

2021-04-01-V1

PAUL-XXL



Montageanleitung

GB- Assembly instructions

F- Instructions de montage

PL- Instrukcja montażu

RU- Инструкция по монтажу

NL- Montagehandleiding

TR- Montaj talimatı

RO- Instrucțiuni de montaj

IT- Istruzioni per il montaggio

SK- Návod na montáž

CZ- Návod k montáži

HU- Szerelési útmutató

BG- Ръководство за монтаж

P- Instruções de montagem

ES- Instrucciones de montaje

SRB- Uputstvo za montažu

SLO- Navodila za vgradnjo

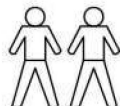
HR- Upute za montažu

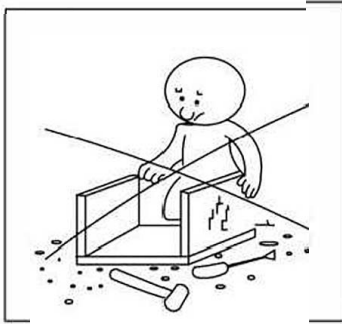
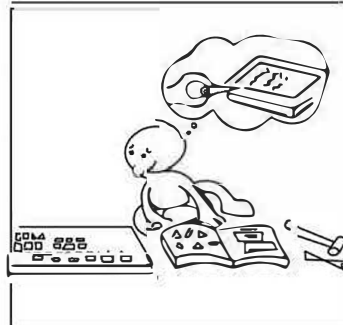
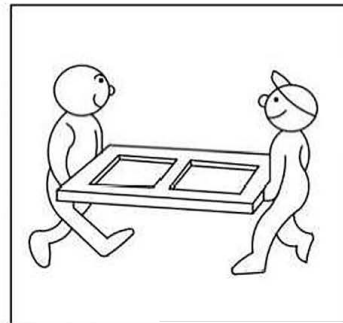
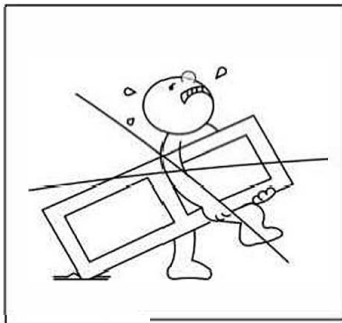
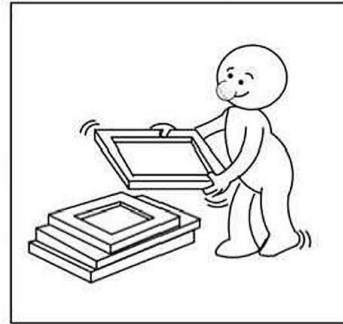
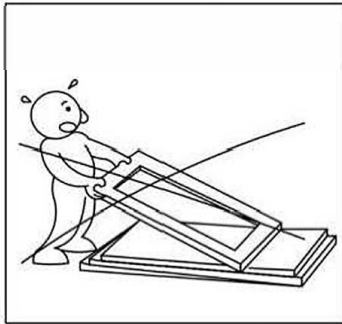
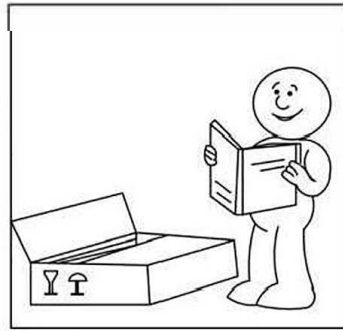
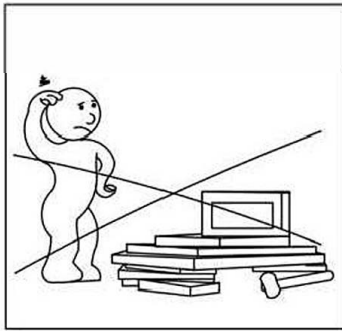
LT- Montavimo instrukcija

LV- Montāžas instrukcija

EST- Montaažjuhend

S- Monteringsanvisning







ERSATZTEILSERVICE

Spare parts service/ Service de pièces de rechange/ Servizio ricambi/
Service reserveonderdelen/ Serwis części zamiennych/ Serviciul de
piese de schimb/ Обслуживание запасными частями/ Servis náh-
radných dielov/ Servis náhradních dílů/ yedek parçalar/ Pótalkatrész-
szolgáltatás



Ist etwas defekt oder fehlt etwas?

Nutzen Sie unseren Ersatzteilservice und scannen Sie folgenden QR-Code:

Is something defective or missing?

Use our spare parts service and scan the following QR code:

Quelque chose est-il défectueux ou manquant ?

Utilisez notre service de pièces détachées et scannez le code QR suivant :

C'è qualcosa di difettoso o mancante?

Usa il nostro servizio di ricambi e scansiona il seguente codice QR:

Is er iets defect of ontbreekt er iets?

Maak gebruik van onze onderdelen service en scan de volgende QR code:

Czy coś jest uszkodzone lub czegoś brakuje?

Skorzystaj z naszego serwisu części zamiennych i zeskanuj poniższy kod QR:

Este ceva defect sau lipsește?

Utilizați serviciul nostru de piese de schimb și scanați următorul cod QR:

Что-то неисправно или отсутствует?

Воспользуйтесь нашим сервисом запасных частей и отсканируйте следующий QR-код:

Je niečo chybné alebo chýba?

Využite náš servis náhradných dielov a naskenujte nasledujúci QR kód:

Je něco vadné nebo chybí?

Využijte náš servis náhradních dílů a naskenujte následující QR kód:

Bir şey mi kırıldı yoksa eksik bir şey mi var?

Yedek parça servisimizi kullanın ve aşağıdaki QR kodunu tarayın:

Valami hibás vagy hiányzik?


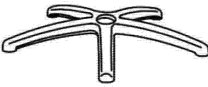
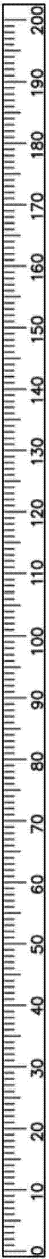



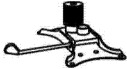
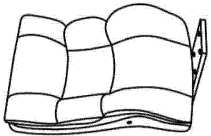


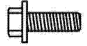

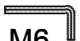
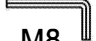

Használja alkatrész-szolgáltatásunkat, és szkennelje be az alábbi QR-kódot:

PAUL-XXL 01

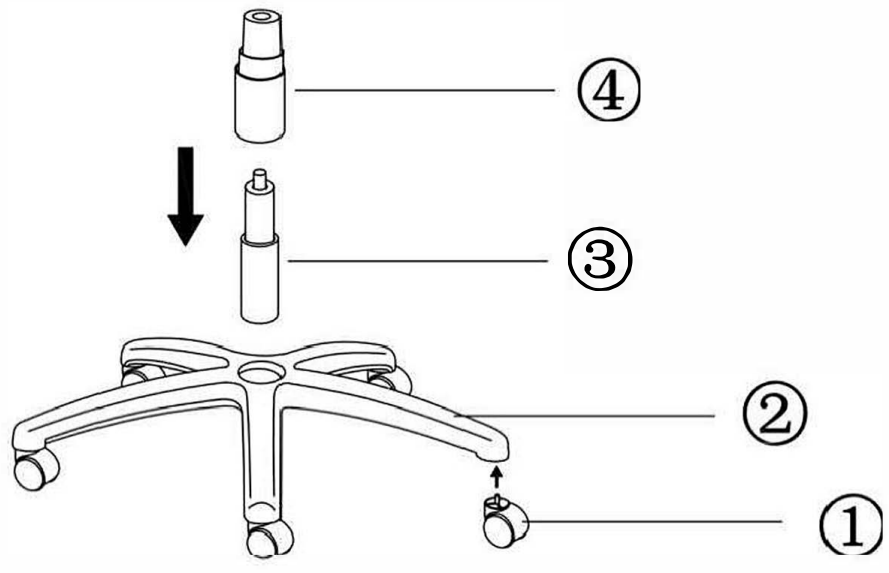


Servicekarte/ Сервизна карта/ Carte service/ Servisní karta/ Service card/ Tarjeta de servicio/
 Servisna kartica/ Teeninduskaart/ Szervizlevél/ Servis karti/ Scheda di servizio/ Techninės priežiūros
 kortelė/ Servisa karte/ Servicekaart/ Servisna kartica/ Cartão de serviços/ Karta serwisowa/ Carte de
 service/ Сервис-карта/ Servicekort/ Servisna kartica/ Servisná karta

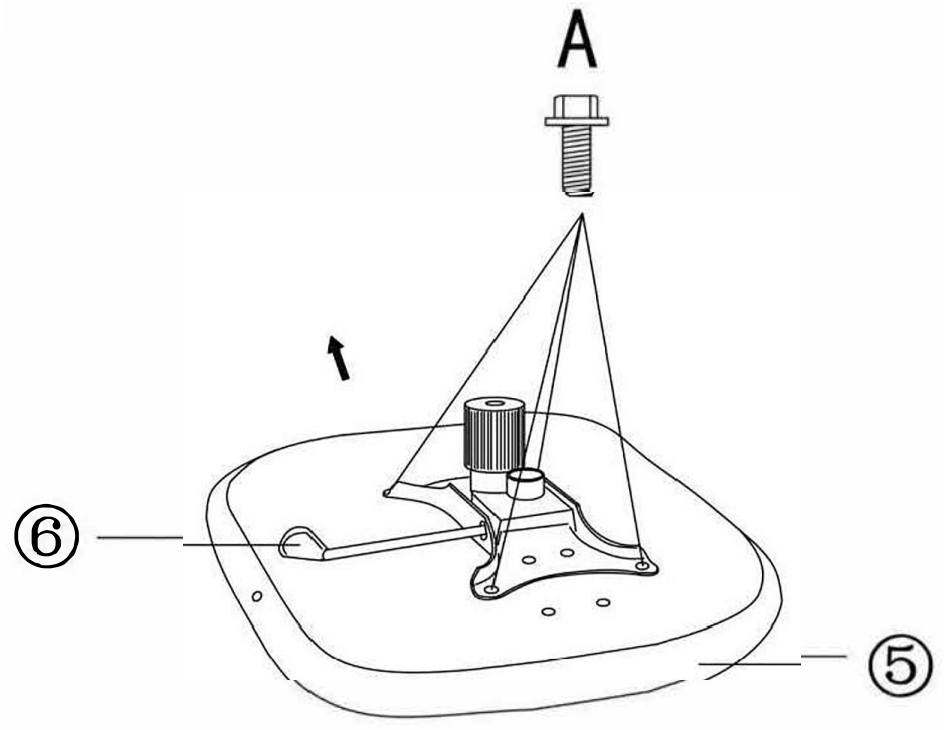
PAUL-XXL

				
① x5		② x1		
				
③ x1		④ x1		
				
⑤ x1		⑥ x1		
				
⑦ x1		⑧ x2		
				
M6X20MM Ax4	M8X30MM Bx4	M8X45MM Cx4	M6 Dx1	M8 Ex1
				
Fx4				

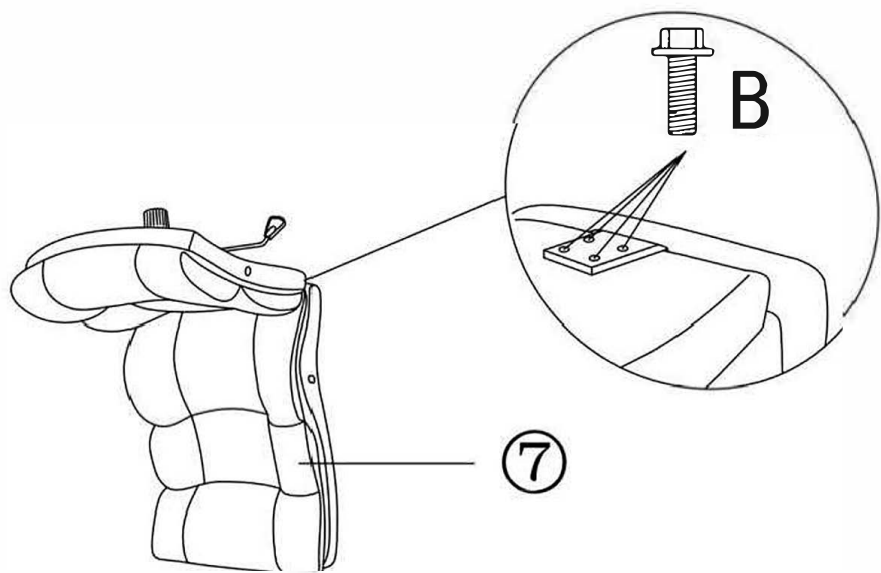
1



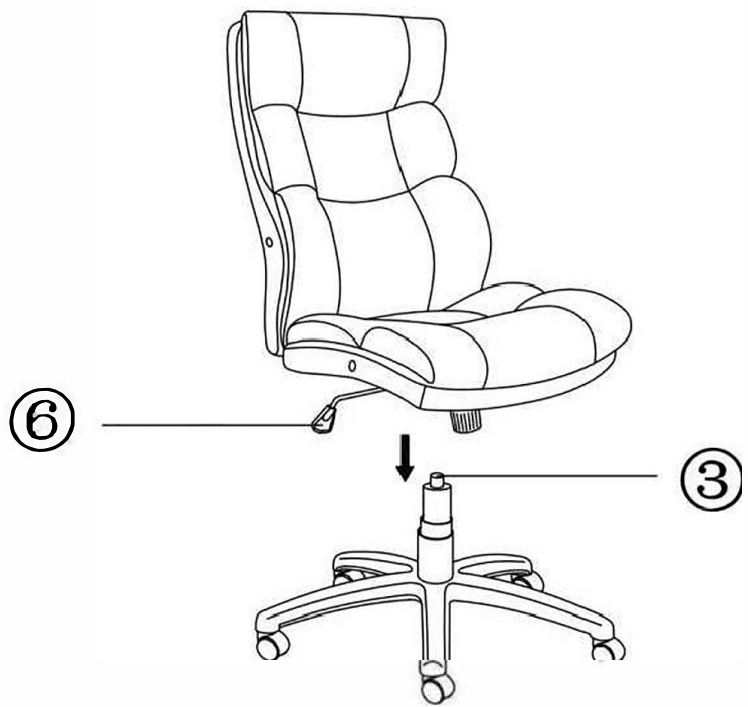
2



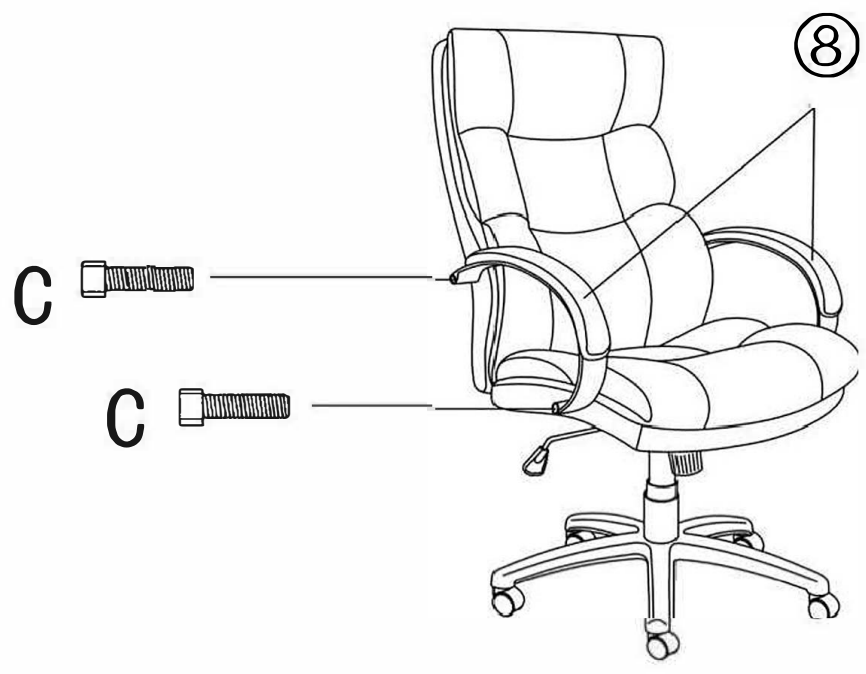
3



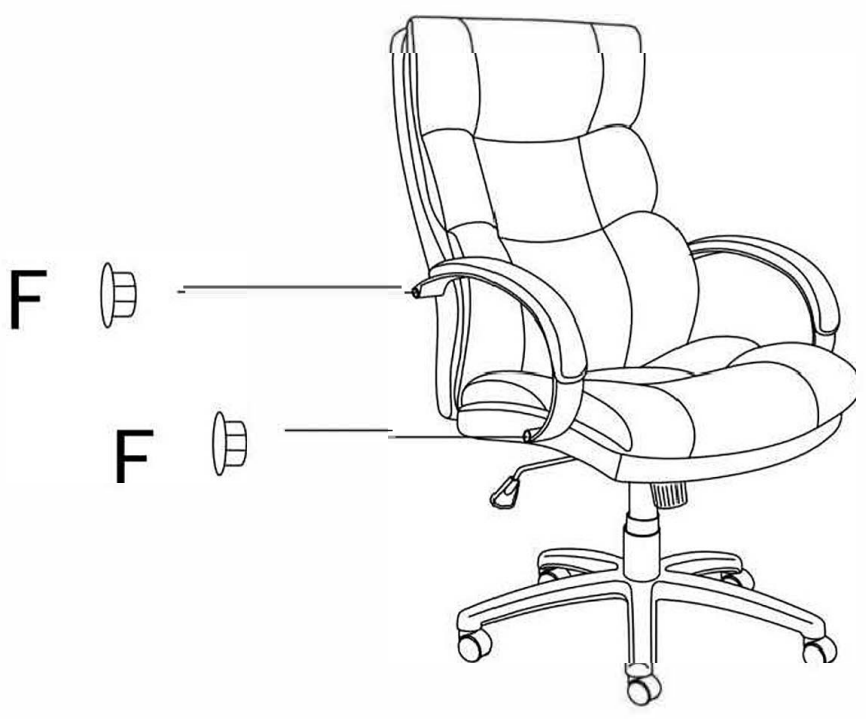
4



5



6



<p>Pflegehinweise, Указание на поддръжка, Pokyny k péči, Indicaciones de cuidado, Hoolidusehüüanna, Consignes pour l'entretien, Apórási útrmatolás, Prižišćos nurodymas: Onderhoudsvorschriften, Conselhos de manutenção, Skótsatråd, Norðsdrjums par apkoju, Care Instructions, Instrukcie ohradné starostlivosti, Wskazówka dotycząca czyszczenia, Istruzioni di manutenzione, Navodila za vzdrževanje, Napomene u održavanju, Indicatii de întreținere, Советы по уходу, Напоминания за одржаванје, Bakim uyarısı</p>	
<p>D - Allgemein Alle Oberflächen bitte nicht mit scharfen oder spitzen Gegenständen beschädigen. Oberflächen bitte nicht mit scharfen Putz- oder Reinigungsmitteln behandeln. Zur Reinigung der Oberflächen verwenden Sie bitte lediglich ein angefeuchtetes Tuch. Dieses Produkt ist nur für den Einsatz im Privathaushall konzipiert! Massivholz Feine Äste, Verwachsungen und kleine Risse sind naturbedingt und kein Reklamationsgrund. Farbänderungen zeigen von der Echtheit des Holzes und sind kein qualitativer Mangel. Lackierte Oberflächen Gegenstände bitte nicht ohne geeigneten Untersetzer auf den Oberflächen abstellen. Eventuell sichtbare Polier- und Schleifspuren sind produktionsbedingt und stellen keinen qualitativen Mangel dar. Glasoberflächen Bitte keine heißen oder sehr kalten Gegenstände ohne geeignete Untersetzer auf die Glasfläche stellen. Bitte die Glasfläche nicht als Arbeitsfläche zum Schneiden oder ähnliches benutzen. Polster und Kissen Nicht farbcichte Bekleidung kann auf den hellen Bezugsstoffen abfärben. Ein Abfärben von Bekleidungstextilien kann nicht als Reklamationsgrund der Bezugsstoffe von uns anerkannt werden. Metalloberflächen Leicht sichtbare Spuren vom Schleifen unter der Beschichtung sind produktionsbedingt und kein qualitativer Mangel.</p>	<p>RU - Общее Для любого вида поверхности – избегать повреждений острыми или конющими предметами. Не обрабатывайте поверхности абразивными чистящими или моющими средствами. Для очистки поверхности используйте исключительно влажную салфетку. Этот продукт предназначен для применения только в домашних условиях! Цельная древесина Меленькие сучки, неровности и короткие трещины являются природными и не могут быть признаны пороками для реализации. Различные цвета свидетельствуют о неоднородности древесины и не являются дефектом. Лакированные поверхности На отставке предметы на поверхность без соответствующей подставки. Возможные видимые следы полирования и шлифования обусловлены процессом производства и не являются дефектами. Стеклопанные поверхности Не ставьте горячие или слишком холодные предметы на стеклянную поверхность без подставки. Не используйте стеклянную поверхность в качестве рабочей поверхности для резки или других действий. Диваны и подушки Линейная окраска может окрашивать светлый обивочный материал. Окрашивание от тканей одежды не может быть признано нами причиной претензии к обивочной ткани. Металлические поверхности Слегка видимые следы шлифования под покрытием обусловлены производством и не являются дефектами.</p>
<p>GB - General Do not damage the surfaces with sharp or pointed objects Do not treat the surfaces with aggressive cleaning agents. Only use a damp cloth to clean the surface. This product is designed only for use within private homes! Solidwood Fine grains, knots and small cracks are natural occurrences and quite normal. Differences in colour are evidence of the genuineness of the wood and do not represent a quality defect. Painted surfaces Do not stand objects on the surfaces without placing a coaster underneath. Any visible signs of polishing and grinding marks are caused during manufacture and do not represent a quality defect. Glass surfaces Do not stand hot or very cold items on the glass surface without placing a coaster underneath. Never use the glass surface as a surface for cutting or similar work. Cushions and pillows Non-colour-fast clothing can rub off on the bright upholstery fabrics. We cannot accept the staining of upholstery fabrics by clothing fabrics rubbing off on them as a reason for complaint. Metal surfaces Slightly visible grinding marks under the coating are caused during manufacture and do not represent a quality defect.</p>	<p>NL - Algemeen Schorp of puntige materialen dienen te worden vermeden, aangezien deze de oppervlakken kunnen beschadigen. Oppervlakken mogen niet worden behandeld met scherpe reinigingsmiddelen. Om de oppervlakken te reinigen, kunt u een vochtige doek gebruiken. Dit product is uitsluitend ontwikkeld voor particulier gebruik! Massief hout Fijne knoesten, veegroelingen en kleine spleten zijn eigen aan het product en vormen geen reden tot reclamatie. Kleurverschillen gelukken vanda eichtheid van het hout en zijn geen kwaliteitsprobleem. Gelakte oppervlakken Gebruik altijd een geschikte onderzetter als u voorwerpen op het oppervlak plaatst. Eventuele zichtbare polier- en slijpsporen zijn eigen aan het productieproces en zijn geen kwaliteitsprobleem. Glasen oppervlakken Geefve geen hete of zeer koude voorwerpen op het glas te plaatsen zonder een geschikte onderzetter. Geefve het glasen oppervlak niet te gebruiken als werkblad voor snijden of soortgelijke activiteiten. Zittingen en kussens Niet-kleurvaste kleding kan afgeven op lichte bekledingsstoffen. Kleding op grond van het afgeven van kledingstukken op de bekleding kunnen niet door ons in behandeling worden genomen. Metalen oppervlakken Licht zichtbare slijpsporen onder de coating zijn eigen aan het productieproces en geen kwaliteitsprobleem.</p>
<p>F - Généralités Veuillez ne pas utiliser d'objets pointus ou tranchants pouvant endommager les surfaces. Ne pas traiter les surfaces à l'aide d'un produit de nettoyage ou d'entretien. Pour le nettoyage des surfaces, veuillez utiliser uniquement un chiffon humide. Ce produit est conçu uniquement pour un usage privé ! Bois massif De petits nœuds, légères difformités et fentes sont liés à la nature du bois et ne présentent pas un motif de réclamation. Les différences de couleur témoignent de l'authenticité du bois et ne sont pas considérées comme un défaut de qualité. Surfaces peintes Ne pas poser d'objets sur les surfaces sans l'utilisation d'un dessous adapté. Les éventuels polissages et éraflures visibles sont liés à la fabrication et ne présentent pas un défaut de qualité. Surfaces en verre Ne pas poser d'objets chauds ou très froids sur les surfaces ou verra sans l'utilisation d'un dessous adapté. Ne pas utiliser la surface vitrée comme plan de travail pour découper etc. Rembourrages et coussins Les vêtements qui ne sont pas grand teint peuvent décolorer les revêtements en tissu de couleur claire. Toute décoloration des textiles d'habillement ne pourra pas être prise en compte par nous comme motif de réclamation ou niveau des revêtements en tissu. Surfaces en métal Les légères traces de polissage visibles sous le revêtement sont liées à la fabrication et ne sont pas considérées comme un défaut ou qualité.</p>	<p>TR - Genel Yüzeylerin keskin veya sivri nesnelere zarar vermemeyi. Yüzeyleri keskin temizlik maddelerineyle temizlemeyi. Yüzeyleri, sadece nemli bir bezle temizlemeyi. Bu ürün sadece evde kullanılmı için tasarlanmıştır! Massif ahşap İnce dallar, dolunolar ve ufak çatlaklar doğaldır ve şikayet nedeni değildir. Renk farklılıkları ahşabın hakikiğini gösterir ve kalitesizliği göstermez. Çitli yüzeyler Yüzeylere altlık kullanmadan nesne koymayın. Olası göze gürbülün cila ve zımpara izleri ürüne özeldir ve kalitesizliği göstermez. Cam yüzeyler Cam yüzeye, altlık kullanmadan sıcak veya çok soğuk nesnelere koymayın. Cam yüzeyi kesmek veya benzer işler için çalışma yüzeyi olarak kullanmayın. Döğeme ve yastıklar Solmayan kumaşın yapıdan kopmaları açık renkli döğeme kumaşlarını boyayabilir. Kaplama lekstilenmesi boyaması, döğeme kumaşlarıyla ilgili olarak tarafımızdan şikayet nedeni olarak kabul edilmez. Metal yüzeyler Kaplamanın altında zımparalanmadan kaynaklı hafif göze görülebilir izler ürüne özeldir ve kalitesizliği göstermez.</p>
<p>PL - Informacje ogólne Chronić wszystkie powierzchnie przed uszkodzeniem ostrymi lub spiczastymi przedmiotami. Nie czyścić powierzchni szorstkimi środkami czyszczącymi. Do czyszczenia powierzchni stosować jedynie nawilżoną ścielkę. Ten produkt został skonstruowany wyłącznie do użytku prywatnego! Drewno lite Dalkalna seka, przerosty i drobne pęknięcia są cechą naturalną i nie stanowią podstawy do reklamacji. Różnice w kolorach świadczą o prawdziwości drewna, a nie o gorszej jakości. Powierzchnie lakierowane Nie stawiać na powierzchniach lakierowanych przedmiotów bez podkładek. Eventualnie widoczne ślady polerowania i szlifowania są uwarunkowane sposobem produkcji i nie świadczą o gorszej jakości. Powierzchnie szklane Nie stawiać na szklanych powierzchniach zadnych gorących lub bardzo zimnych przedmiotów bez odpowiednich podkładek. Nie stosować powierzchni szklanej jako blatu roboczego do krojenia lub podobnych czynności. Tapicerka i poduszki Farbowana odzież może przebarwiać jasne materiały powstycia. Przebarwienie przez materiały odzieżowe nie może być powodem do uznania przez nas reklamacji materiału powstycia. Powierzchnie metalowe Lewo widoczne ślady szlifowania pod powłoką są uwarunkowane sposobem produkcji i nie świadczą o gorszej jakości.</p>	<p>RO - Generalități Nu detenorați suprafețele cu obiecte tăioase sau ascuțite. Nu tratați suprafețele cu detergenți sau alte substanțe de curățare agresive. Pentru curățarea suprafețelor folosiți doar o cârpă umezită cu apă. Acest produs este destinat exclusiv utilizării în mediul casnic! Lemn masiv Nodurile fine, protuberanțele și crăpăturile de mici dimensiuni sunt caracteristici naturate și nu constituie motive de reclamație. Diferențele cromatice atestă autenticitatea lemnului și nu sunt considerate defecte calitative. Suprafețe lacuite Nu așezați pe suprafețele lacuite obiecte fără un suport de protecție adecvat. Eventualele urme vizibile de șlefuit sau șlefuit sunt cauzate de procesul de producție și nu sunt considerate defecte calitative. Suprafețe din sticlă Nu așezați pe suprafețele din sticlă obiecte foarte fierbinți sau reci, fără un suport de protecție adecvat. Nu folosiți suprafețele din sticlă ca suprafețe de lucru pentru tăierea alimentelor sau pentru alte operațiuni similare. Mobilier tapizat și perne Culoarea nerezistență la transfer a hainelor se poate întâmpla pe materialul de culoare deschisă al huselor. Transferul culorilor de pe obiectele de îmbrăcăminte nu este considerat motiv de reclamație. Suprafețe din metal Urmele de șlefuit ușor vizibile sub stratul opac pe suprafața metalică sunt cauzate de procesul de producție și nu reprezintă defecte calitative.</p>

HU - Általános tudnivaló
 Kérjük, ne használjon éles vagy hegyes tárgyakat, nehogy megrongálja a felületeket.
 Kérjük, ne kezelje a felületeket erős pucoló- vagy tisztítószerekkel.
 Kérjük, csupán megnedvesített kendőt használjon a felületek meg tisztításához.
 Ez a termék lakóterekben történő használatra készült!

Tömörfa
 Az erős csomók, a kirobbanások és a fémre repedések a lémészorlat keze munkájának a gyümölcsei, ezért nem képezhetik kifogás tárgyát.
 A színbeli eltérések nem a gyengébb minőségre, hanem a fa eredeti voltára utalnak.

Lakozott felületek
 Kérjük, alkalmassá előlét nélkül ne tegyen rá tárgyakat a felületekre.
 A felületeken esetleg látható porrozási- és csiszolási nyomok a gyártás során keletkeztek, és nem a silány minőség volnának a jele.

Üveg felületek
 Kérjük, alkalmassá előlét nélkül ne legyen forró, vagy nagyon hideg tárgyakat az üvegfelületekre.
 Kérjük, ne használja az üveg felületet munkaasztalként, például vágásra, vagy hasonlóra.

Kárpit és párna
 A nem szinteltöltő bevonat elszínezheti a világos huzata anyagot.
 Ha a textil bútorbevonatok elszíneztek a huzatalanyagot, az ennek okán emelt kifogásoknak nem tudunk helyt adni.

Fém felületek
 A rétegbevonat alatti felsejő csiszolási nyomok a gyártás során keletkeztek, és nem a silány minőség volnának a jele.

SRB - Opšte
 Molimo Vas da kod svih površina pazite da ih ne oštettite sa oštirim ili šiljanim predmetima.
 Molimo Vas da površine ne obrađujete sa agresivnim sredstvima za čišćenje.
 Za čišćenje površina možete koristiti samo navlaženu krpu.
 Ovaj proizvod je predviđen samo za upotrebu u okviru privatnog domaćinstva!

Masívno drvo
 Fine grane, zarasla mesta i slične pukotine su prirodno prouzrokovane i ne predstavljaju razlog za reklamaciju.
 Odsutpanja boje su pokazatelji za pravo drvo i ne predstavljaju kvalitativan nedostatak.

Lakirane površine
 Molimo Vas da ne postavljate predmete na površine bez podobnog podmetača.
 Eventualno vidljivi tragovi poliranja i struganja su nastali u okviru postupka proizvodnje i ne predstavljaju kvalitativan nedostatak.

Staklene površine
 Molimo Vas da ne postavljate vruće ili hladne predmete na staklenu površinu bez upotrebe odgovarajućeg podmetača.
 Molimo Vas da staklenu površinu ne koristite kao radnu površinu za rezanje ili slično.

Sunder i jastuci
 Veštački bojena odeća može puštati boju na svetlim tkaninama presvlake.
 Puštanje boje tekstilne odeće ne možemo da prihajamo kao razlog za reklamaciju i tkanine presvlake.

Metalne površine
 Blago vidljivi tragovi brušenja ispod površinskog sloja predstavljaju posledicu postupka proizvodnje i nisu kvalitativni nedostatak.

BG - Обща информация
 Моля не повредиайте повърхностите с рещети или остри предмети.
 Не обработвайте повърхностите със силни почистващи препарати.
 За почистване на повърхностите използвайте единствено навлажнена кърпа. Този продукт е предназначен само за битова употреба!

Масивна дървесина
 Малин чепове, грандини и пукнатини са природно обусловени и не представляват основание за рекламация.
 Разлики в цвета свидетелстват, че дървесината е естествена, и не са дефект в качеството.

Лакирани повърхности
 Моля не оставяйте върху повърхността предмети без подходящи подложки.
 Eventualno забелязващи се следи от попаране и шифроране са производствено обусловени и не представляват дефект в качеството.

Стъклени повърхности
 Моля не оставяйте върху стъклената повърхност горещи или много студени предмети без подходящи подложки.
 Не използвайте стъклената повърхност като работна повърхност за рязане или други подобни.

Тапицерия и възглавници
 Облекло с неустойчиви цветове може да оцвети светлите дамски.
 Причиненото от текстил на облекло оцветяване не се признава като причина за рекламация за дамските.

Метални повърхности
 Слабо забележими следи от шифроране под покритието са производствено обусловени и не са дефект в качеството.

SL0 Splošno
 Površin ne poškodujte z ostrimi ali koničastimi predmeti.
 Površin ne obdelujte z abrazivnimi čistili.
 Za čiščenje površin uporabite samo vlažno krpo.
 Ta izdelek je zasnovan samo za uporabo v gospodinjstvih.

Masivni les
 Drobnje grče, nepravilna rast in majhne razpoke so naravne ter jih ni mogoče uporabiti kot utemeljitve za reklamacijo.
 Razlike v barvnih odtonkih izhajajo iz uporabe preveča lesa in ne predstavljajo pomanjkljive kakovosti.

Lakirane površine
 Na površine ne odlagajte predmetov brez ustreznih podstavkov.
 Morebitne vidne sledi poliranja in brušenja so proizvodno pogojene ter ne predstavljajo pomanjkljive kakovosti.

Steklene površine
 Na stekleno površino ne postavljajte zelo vročih ali zelo hladnih predmetov brez primernega podstavka.
 Staklene površine ne uporabljajte kot delovne podlage za rezanje ali kaj podobnega.

Blazine in odeje
 Oblačila, ki nimajo trpežne barve, se lahko razbarvajo na svetlih prevlekah.
 Razbarvanje tekstilna oblačil ne bo priznано kot vzrok za reklamacijo tkanin prevleke.

Kovinske površine
 Rahle sledi brušenja pod premazom so proizvodno pogojene in ne predstavljajo pomanjkljive kakovosti.

P - Geral
 Não danificar as superfícies com objetos afiados ou pontiagudos.
 Não tratar as superfícies com detergentes agressivos.
 Para a limpeza das superfícies, utilize apenas um pano húmido.
 Este produto não foi concebido para uso doméstico!

Madeira macia
 Pequenos nós, deformações e fissuras são naturais e não servem de base para reclamações.
 As diferenças de cor advêm da autenticidade da madeira e não representam qualquer falha qualitativa.

Superfícies pintadas
 Não colocar objetos em cima das superfícies, sem uma base adequada.
 Eventuais marcas visíveis de polimento e fixagem são resultado do processo de produção e não representam qualquer falha qualitativa.

Superfícies de vidro
 Não colocar objetos muito quentes ou muito frios em cima das superfícies de vidro, sem uma base adequada.
 Não utilizar as superfícies de vidro como área de trabalho para trabalhos de corte ou afins.

Almofadas e travessalros
 As peças de vestuário com cores que desbotam podem tingir os tecidos claros dos revestimentos.
 Não aceitamos quaisquer reclamações com base no desbotamento de peças de vestuário e tingimento dos tecidos dos revestimentos.

Superfícies de metal
 Eventuais marcas visíveis de fixagem por baixo do revestimento são resultado do processo de produção e não representam qualquer falha qualitativa.

HR - Općenito
 Površine nemojte ošteti oštirim ili šiljanim predmetima.
 Površine nemojte tretirati agresivnim sredstvima za čišćenje.
 Za čišćenje površina koristite samo vlažnu krpicu.
 Uredak je predviđen samo za korištenje u privatnim kućanstvima!

Masivno drvo
 Fini čvorovi, praznice i male pukotine prirodni su i ne mogu biti razlog za reklamaciju.
 Razlika u boji dokaz su da se radi o pravom drvu i nisu kvalitativni nedostatak.

Lakirane površine
 Nemojte ništa postavljati izravno na površinu, koristite odgovarajuće podmetače.
 Eventualni vidljivi znaci poliranja nastali su tijekom proizvodnje i ne predstavljaju kvalitativan nedostatak.

Staklene površine
 Nemojte postavljati vruće ili hladne predmete izravno na površinu, koristite odgovarajuće podmetače.
 Nemojte koristiti staklenu površinu kao radnu podlogu prilikom rezanja ili sličnih aktivnosti.

Jastuci i jastučići
 Boja s obojene nepostojanih boje može preći i na svijetlo obojena tkanina na namještaju.
 Tako obojena tkanina ne može se smatrati valjanim razlogom za reklamaciju oštećene tapacirane tkanine.

Metalne površine
 Jedva vidljivi tragovi ogrebotina od blanjanja nastaju tijekom proizvodnog postupka i ne predstavljaju kvalitativni nedostatak.

ES - Generalidades
 No dañe las superficies con objetos afilados o puntiagudos.
 No trate las superficies con agentes de limpieza agresivos.
 Para limpiar las superficies utilizar únicamente un paño humedecido.
 Este producto solo está concebido para ser utilizado en el hogar privado!

Madera maciza
 Los nudos diminutos, los entrecrecimientos y las pequeñas grietas son naturales y no constituyen motivos de reclamación. Las diferencias cromáticas derivan de la autenticidad de la madera y no son defectos cualitativos.

Superfícies lacadas
 No posar objetos sobre las superficies sin protecciones adecuadas.
 Las posibles marcas de pulido y lijado visibles vienen condicionadas por la producción y no son defectos cualitativos.

Superfícies de cristal
 No posar objetos calientes ni muy fríos sobre la superficie de cristal sin protecciones adecuadas.
 No utilizar la superficie de cristal como superficie de trabajo para cortar o tareas similares.

Acolchados y cojines
 La ropa cuyos tintes no sean sólidos puede teñir los tejidos de colores claros de los tapizados.
 No podemos aceptar las manchas por desteñimiento de la ropa como motivo de reclamación de los tejidos de la tapizado.

Superfícies de metal
 Las ligeras marcas de lijado por debajo del revestimiento vienen condicionadas por la producción y no suponen defectos cualitativos.

LT Bendroji informacija
 Nepažeiskite paviršius aštriais arba smailiais daiktais.
 Neapdorokite paviršius agresyviomis valymo priemonėmis.
 Paviršiams valyti naudokite tik sudrėkintą šluostę.
 Šis gaminyš skirtas tik naudoti buitijai!

Masyvioji mediena
 Smulkios šakelės, sąaugos ir nedidelės įtrūkimai yra natūralūs reiškinys bei nėra pagindas pateikti reklamaciją.
 Spalvų skirtumai rodo, kad mediena yra natūrali. Ir tai nėra kokybės trūkumas.

Lakuoti paviršiai
 Nesiakykite daiktų ant paviršiaus be tinkamo padėkliuko.
 Galimai matomos poliravimo ir šlifavimo žymės atsirado gamybos metu ir nėra kokybės trūkumas.

Stikliniai paviršiai
 Nesiakykite daiktų ant stiklinio paviršiaus be tinkamo padėkliuko.
 Nemaukite suklijuoto paviršiaus kaip daiktinio paviršiaus įpyvinio arba pūn, darbinio.

Apmušalai ir pagalvės
 Apmušalams drabužiai gali nudažyti šviesius apvalkalus.
 Nepripaime reklamacijų, jei užvalkalus nudažė drabužiai.

Metaliniai paviršiai
 Šiek tiek matomos šlifavimo žymės po dangų atsludno gamybos metu ir nėra kokybės trūkumas.

CZ - Všeobecné pokyny
 Žadné povrchy nepoškozujte ostrými nebo špičatými předměty.
 Na povrchy nepoužívejte ostré čističe/průčišky.
 K čištění povrchů používejte pouze navrhovaný hadník.
 Tento výrobek je koncipován pro použití v soukromé domácnosti!

Masivní dřevo
 Dřobné suky, štěpky a štěpy jsou dány přírodním mletím dřeva a nejsou charakteristické.
 Barevné odchylky světlé dřeviny jsou dány přírodním mletím dřeva a nejsou kvalitativním nedostatkem.

Lakované povrchy
 Nestavějte na povrchy předměty bez vhodných podložek.
 Případné viditelné stopy po leštění a abrazivě jsou dány výrobou a nepředstavují kvalitativní nedostatky.

Skleněné povrchy
 Nestavějte na skleněné plochy horlé nebo velmi studené předměty bez vhodných podložek.
 Napoužívajte sklenenou plochu jako pracovnú plochu ko krajnej apodobné.

Polstrované spojitě
 Nestříbrazované oděvy mohou zabarvovat světlé potahové látky.
 Zabarvení od textilního oblečení nemůžeme uznat jako důvod reklamace potahových látek.

Kovové povrchy
 Snědno viditelné stopy od broušení pod povrchovou vrstvou jsou dány výrobou a nejsou kvalitativním nedostatkem.

EST - Üldine informatsioon
 Ärge kahjustage pinda teravate või teravkantsist esemetega.
 Ärge löödelge pinda kangela küürimis- või puhastusvahenditega.
 Puhaste kasutajaga pinda puhastamiseks ainult kehtetud nimega lapp.
 See toode on mõeldud ainult koduses majapidamises kasutamiseks!

Täispuit
 Pöörased oksad, sõlmokhad ja praod on looduslike materjali omadustest tingitud ja ei anna reklamatsioonide esitamiseks põhjust.
 Erinevused värvises osas annavad tavaliselt pindu ehtsusest ning need ei kujuta endast kvaliteedi defekte.

Lakitud pinnad
 Ärge asetage pindadele esemeid, mille all ei ole sobivad alus!
 Kui pindadel on näha poleerimis- ja abrasiivseid jälgi, siis need on loomulikke protsessi tingitud ja ei kujuta endast kvaliteedi defekte.

Klaaspinnaid
 Puhastage klaaspinnaid kuumi või väga külmi esemeid ilma sobiva aluseta.
 Puhastage klaaspinnaid hõõrutamata, kui te ei soovi lõhkeda või mingil muud samast lõhed.

Polsterlehtide ühendused
 Kallid, mis ei ole värvitud, võib heledatel mõõbitel lehel värvil anda.
 Värvitud lehtedel katekateeritud ma ei pea mõõbitel olema esitamise põhjuseks.

Metallpinnaid
 Käsitlitud alu- ja raudalused kerged kaitsekihtidega on loomulikke protsessi tingitud ja ei kujuta endast kvaliteedi defekte.

IT - Generali
 Non danneggiare le superfici con oggetti appuntiti o affilati.
 Non trattare le superfici con detergenti o prodotti per le pulizie aggressive.
 Per la pulizia delle superfici, utilizzare esclusivamente un panno umido.
 Tale prodotto è stato concepito per l'uso in un ambiente privato.

Legno massiccio
 Ramelli, protuberanze e piccole fenditure sono naturali e non costituiscono un motivo di reclamo. Le variazioni cromatiche indicano l'autenticità del legno e non rappresentano un difetto di qualità.

Superfici laccate
 Non appoggiare oggetti sulle superfici senza una protezione adeguata.
 Eventuali tracce visibili di levigatura o rettificata sono legati al processo di produzione e non costituiscono un difetto qualitativo.

Superfici di vetro
 Non appoggiare oggetti caldi o molto freddi sulle superfici in vetro senza una protezione adeguata.
 Non utilizzare le superfici in vetro come superfici da lavoro per operazioni di taglio o affilato armi.

Imbottiture e cuscini
 Un rivestimento soggetto a scolorimento può perdere colore sui materiali di rivestimento chiari.
 Uno scolorimento dei tessuti di rivestimento non può essere considerato un motivo di reclamo per i materiali di rivestimento utilizzati.

Superfici in metallo
 Eventuali leggere tracce visibili di levigatura al di sotto del rivestimento sono legati al processo di produzione e non costituiscono un difetto qualitativo.

LV - Vispārīgi
 Nebojāj visas virsmas ar asiem vai smailiem priekšmetiem.
 Neapstrādāj virsmas ar agresīvu tīrīšanas līdzekļiem.
 Virsmu tīrīšanai izmantojiet tikai samitrinātu audumu.
 Šis produkts ir paredzēts tikai lietošanai privātā mājoklī.

Masīvā koka
 Sīk zaļ, svaugumi un mazas plaisas ir dabas parādības un nav pamats reklamācijām.
 Krāsas atšķirības norāda par koka dabīgumu un nav kvalitātes trūkums.

Lakotās virsmas
 Neļauj priekšmetus uz virsmām bez piemērotas paliktņa.
 Nespalma redzamas pulēšanas vai atbēšanas pēdas ir ražošanas sekas un nav kvalitātes trūkums.

Stikla virsmas
 Neļauj uz stikla virsmām ļoti aukstus vai karstus priekšmetus bez piemērotas paliktņa.
 Neizmantojiet stikla virsmas kā darba virsmas šķēršanai vai līdzīgam.

Polsterējums un spilvens
 Izballojošs spalvums var nokrāsoties uz gaišām audumiem.
 Apvalka krāsas izbēšana nevar būt pār apvalka audumu reklamācijas pamatu pie mums.

Metāla virsmas
 Nedaudz redzamas pulēšanas vai atbēšanas pēdas ir ražošanas sekas un nav kvalitātes trūkums.

S - Allmän
 Skada inte några ytor med skarpa eller spetsiga föremål.
 Behandlingsmedel med starka puts- eller renningsmedel.
 För rengöring av ytor, använd endast en fuktad duk.
 Detta produkt är endast avsedd för användning i privata hushåll.

Massivt trä
 Fina kvistar, utväxter och små sprickor är naturliga detaljer och utgör ingen reklamationsgrund.
 Färgskillnader kommer från träarbetets skikt, och är inget kvalitetsfel.

Lackade ytor
 Sätt inte av föremål på ytor utan lämpligt underlag.
 Eventuella synliga polerings- eller slipspår är produktionsrelaterade och utgör inga kvalitetsfel.

Glasytor
 Sätt inga varma eller kalla föremål utan lämpligt underlag på glasytan.
 Använd inte glaslytor för arbetsytor för tillskärning eller liknande.

Medresor och kuddar
 Inte färgade textilier kan färga av sig på ljusa överdragsytor.
 En avfärgning på bakgrundstextilier görs inte av oss som reklamationsgrund på överdragsytor.

Metallytor
 Lätt synliga spår från slipning under beläggningen är produktrelaterade och är inget kvalitetsfel.

SK - Všeobecné
 Nepoškozujte žadné povrchy ostrými alebo špičatými predmetmi.
 Povrchy neobšedajte agresívnymi čistiacimi prostriedkami.
 Na čistenie povrchu používajte iba vlhkú handričku.
 Tento produkt je určený iba pre použitie v domácnosti!

Masívne drevo
 jemné uzly, zrašty a malé trhliny sú prirodzené a nie sú žiadnym dôvodom k reklamácii.
 Farebné odchýlky sú dôkazom pravosti dreva a nie sú znakom žiadnej nižšej kvality.

Lakované povrchy
 Na povrchy nekladte predmety bez príslušných podložiek.
 Akékoľvek viditeľné známky leštenia a brúsenia sú spôsobené výrobou a nepredstavujú žiadnu chybu v kvalite.

Sklenené povrchy
 Na sklenené povrchy nekladte žiadne horúce alebo veľmi studené predmety bez príslušných podložiek.
 Nepoužívajte sklenený povrch ako pracovnú plochu na krajanie alebo podobné činnosti.

Podušky a vankúše
 Nestálo farebné oblečenie môže potlačiť svetlú potahovú látku.
 Zafarbenie oblečením nemožno značiť strany považovať za dôvod k reklamácii potahových látok.

Kovové povrchy
 Ľahko viditeľné stopy po brúsení náteru sú spôsobené výrobou a nie sú kvalitativným nedostatkom.

2019



- D** Achtung: Arbeiten an- und Austausch der Gasdruckfeder nur durch eingewiesenes Fachpersonal
GB Caution: work on and exchange of the gas spring shall be done only by trained personnel
HU Figyelem, munka a gázteleszkópon és annak cseréje csak betanított szakszemélyzet által végezhető
S OBS! Arbete vid och utbyte av gasfjäders endast genom utbildad personal
NL Waarschuwing, werk aan- en vervangen van de gasdrukveer alleen door deskundig vakpersoneel te verrichten.
LT Dėmesio, atlikti darbus su dujinėmis spyruoklėmis bei jas pakeisti gali tik kvalifikuoti darbuotojai.
RO Atenție: lucrările la și înlocuirea arcului pe gaz se va face doar de către personal instruit.
RU Внимание: Работы и смена газонаполненного амортизатора могут быть выполнены только проинструктированным,
PL Uwaga, prace przy podnośniku pneumatycznym lub jego wymiana mogą być przeprowadzane wyłącznie przez przeszkolony personel.
SRE Pažnja: radove na ugradnji i zamjeni plinske pritiskne opruge izvoditi samo sa stručnim osobljem
HR Pozor: radnje na ugradnju i zamjeni plinske tlačne opruge smije se izvoditi samo preko stručnog osoblja
LV "Uzmanību! Darbu ar gāzes piespiedējašperu un tās nomaiņu drīkst veikt tikai instrueti, kvalificēti personāls."
EST Tähelepanu, gaasrõhuvardude kallal tohib töötada ja neid vahetada ainult instrueeritud erialapersonal.
SLK Pozor, práce na plynovej vzpere a výmena plynovej vzpery iba prostredníctvom poučeného odborného personálu
CZ Pozor, práce na plynové pružině a její výměnu smí provádět pouze vyškolený odborný personál.
BG Внимание! Смяната на газовия амортизатор се извършва само от обучени специалисти.
SLC Pozor, kakršnakoli dela na plinskih vzmeteh in menjave lahko izvajajo samo izšolani strokovnjaki.
IT Attenzione: Lavori sulla molla a gas o la sua sostituzione solo da personale specializzato
F Attention : Travaux au ressort à gaz ou son échange seulement par personnel spécialisé
ES Cuidado: Trabajos en el amortiguador de gas o su cambio únicamente por personal especializado
P Atenção: Trabalhos na mola de pressão a gás ou sua substituição exclusivamente por pessoal Especializado
TR Dikkat: Gaz basıncını yayı değiştirilmesi ve üzerinde çalışmaları sadece bilgilendirilmiş uzman personel tarafından yapılır.

- | | |
|--|--|
| D Teppichrollen | D nur für den privaten Gebrauch |
| GB carpet casters | GB Only for domestic use |
| HU szőnyegtekercesek | HU csak magánhasználatra |
| S hjul för mjuka golv | S endast för privat bruk |
| NL tapijtrollen | NL uitsluitend voor privégebruik |
| LT kiliminei dangai skirti ratukai | LT tik asmeniniam naudojimui |
| RO Role pentru pardoseală moale | RO doar pentru uz privat |
| RU рулон коврового напольного покрытия | RU исключительно для личного пользования |
| PL kółka twarde do nawierzchni miękkich (dywan) | PL wyłącznie do użytku prywatnego |
| SRE Rolne za tepihe | SRE Samo za privatnu upotrebu |
| HR Svitci za tepihe | HR Samo za privatnu uporabu |
| LV paklāju rullī | LV tikai privātai lietošanai |
| EST Vaibarattad | EST ainult erakasutuseks |
| SLK Koleska na mäkké podlahy | SLK iba na súkromné použitie |
| CZ Kolečka na koberce | CZ pouze pro soukromé používání |
| BG Колелца за килими | BG само за лично ползване |
| SLC Kolesa za preproge | SLC samo za zasebno uporabo |
| IT Rotoli di tappeto | IT Solo per l'uso privato |
| F Rouleaux de moquette | F Seulement pour l'utilisation domestique |
| ES Rollos de tapiz | ES únicamente a uso personal |
| P Rolos de carpete | P |
| TR Hali Taban Rulosu | TR sadece özel kullanım için |