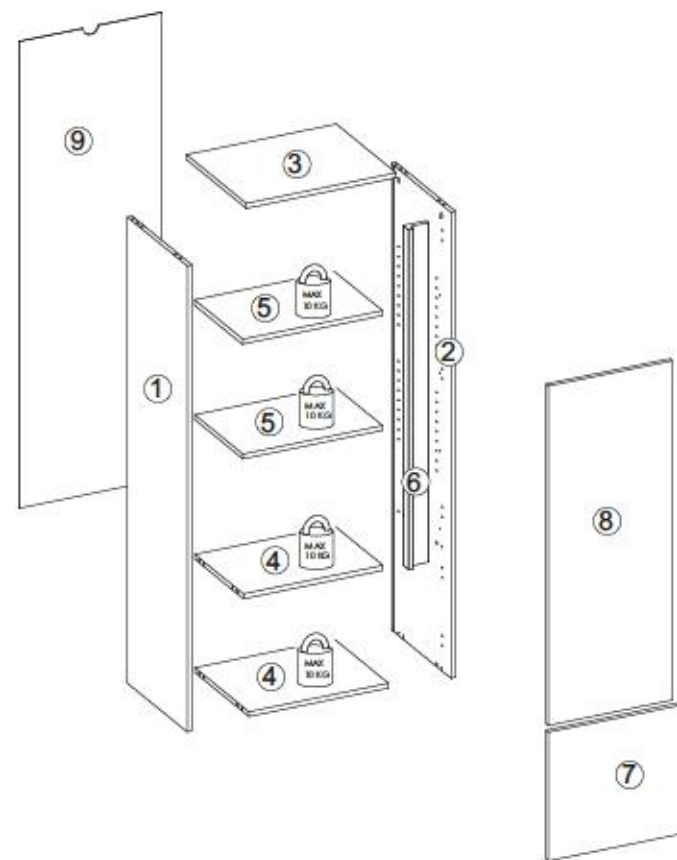
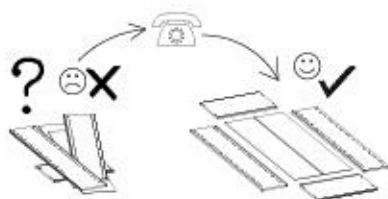
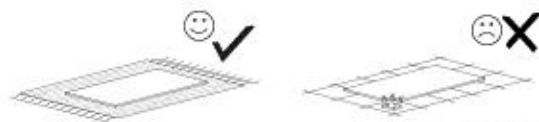
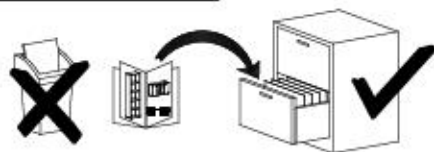
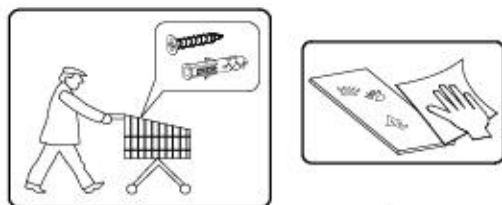
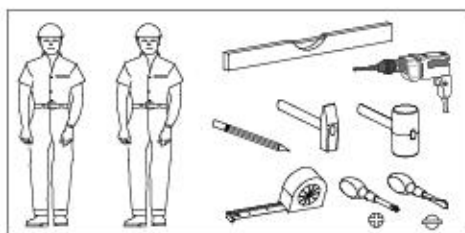
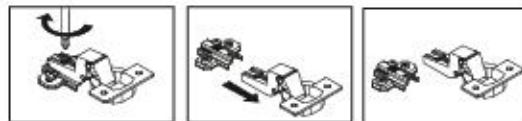
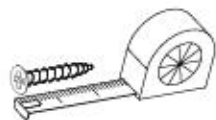
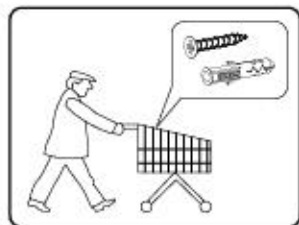
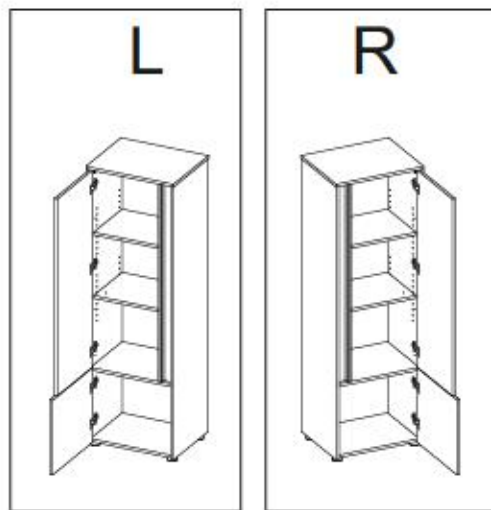


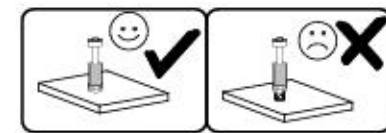
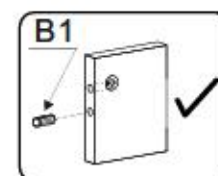
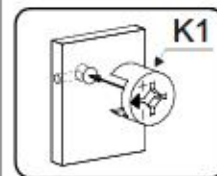
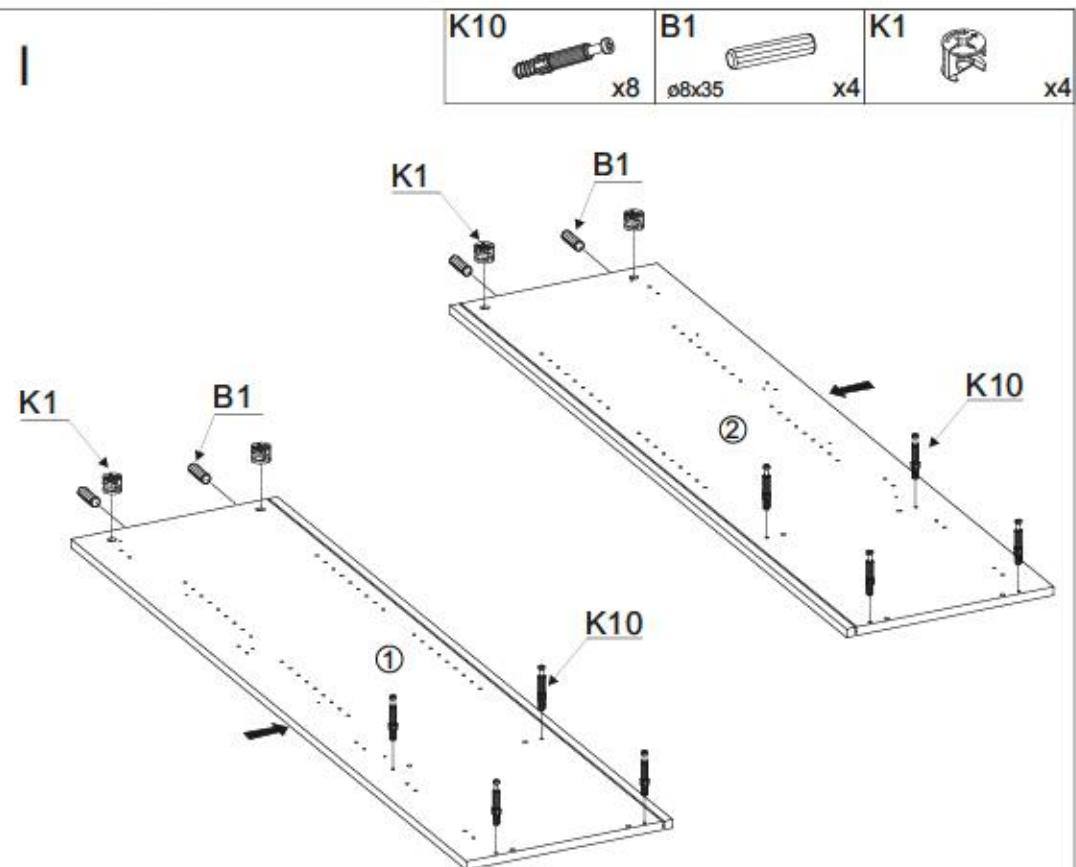
- ⓓ **Montageanleitung**
- ⓃⓁ **Handleiding voor de montage**
- ⓉⓇ **Montaj talimatı**
- ⓕ **Notice de montage**
- ⒸⓏ **Montážní návod**
- ⓗⓤ **Szerelési útmutató**
- ⓖⓔ **Assembly Instructions**
- Ⓟ **Instrukcja montażu**
- Ⓡⓤ **Инструкция по монтажу**
- ⓇⓉ **Istruzioni di montaggio**
- ⓈⓀ **Návod na montáž**
- Ⓡⓞ **Instrucțiunile de montaj**
- ⓔⓢ **Instrucciones de montaje**
- ⓉⓇ **Montaj Talimatı**

nr	L[mm]	B[mm]	T[mm]	Menge	Dati
1	1532	400	16	1	1/1
2	1532	400	16	1	1/1
3	502	401	16	1	1/1
4	468	362	16	2	1/1
5	468	322	16	2	1/1
6	1116	77	38	1	1/1
7	419	463	16	1	1/1
8	1105	410	16	1	1/1
9	1534	478	3	1	1/1

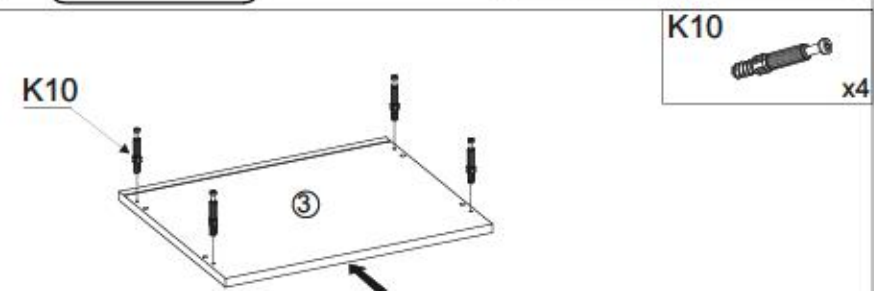




B1 ø8x35 x12	I7 x8	K1 x12	K10 x12	D4 x5
C6 x5	G36 4x30 x4	G34 3,5x16 x11	G49 4x16 x10	F13 x5
I1 x7	M11 x1	G50 3x20 x8	P10 x4	F2 x8

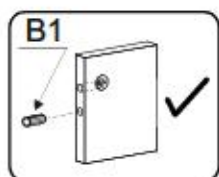
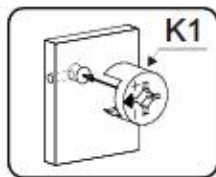
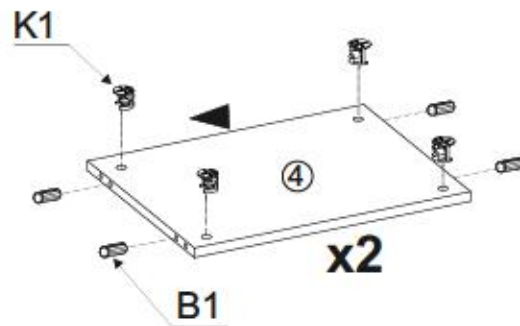
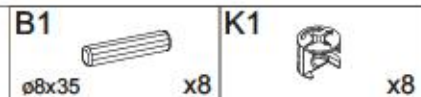


II

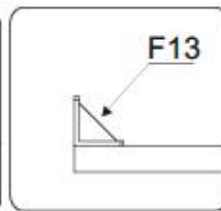
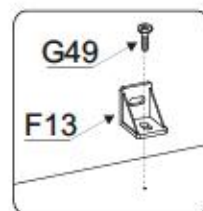
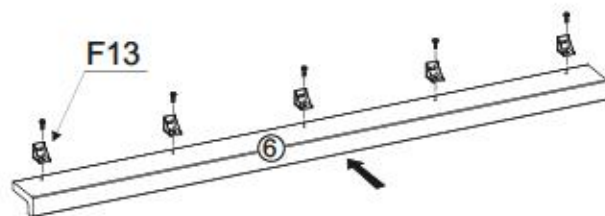
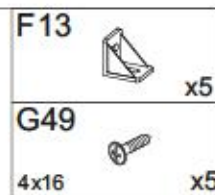




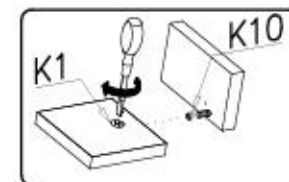
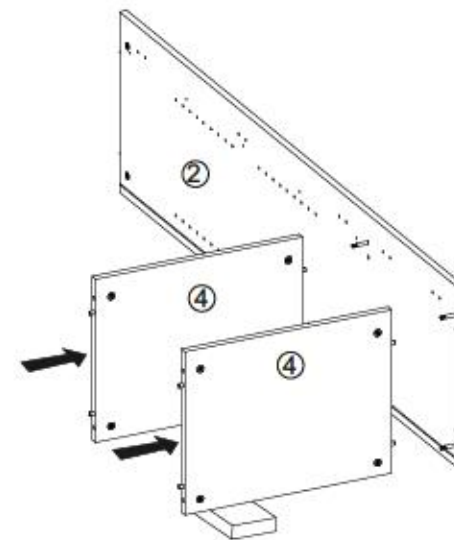
III



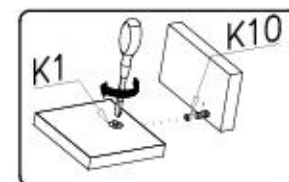
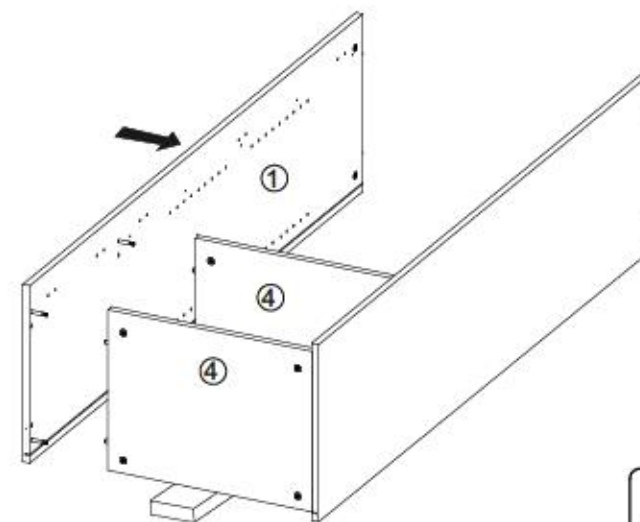
IV



V

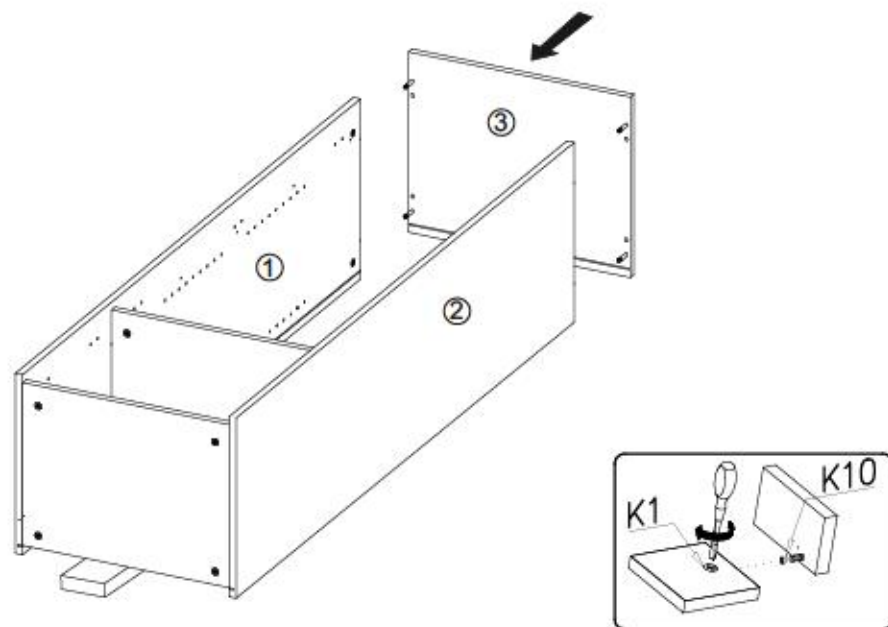


VI

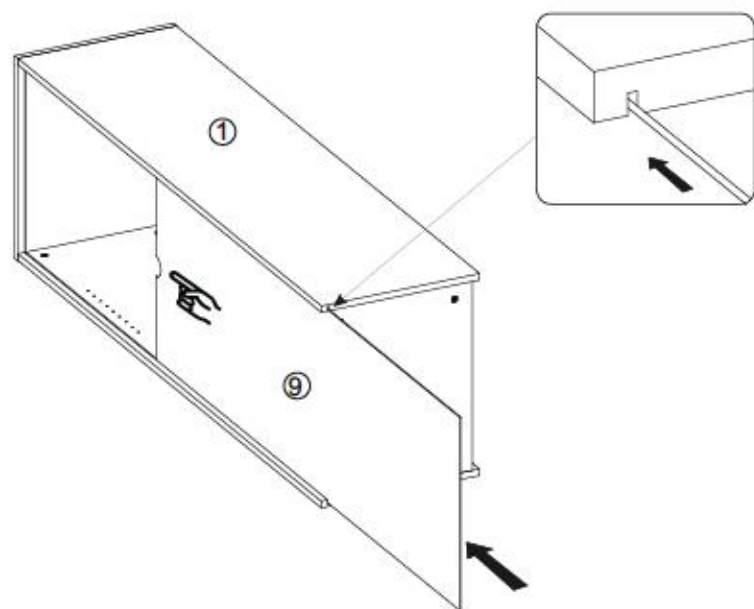




VII



VIII



IX

G50



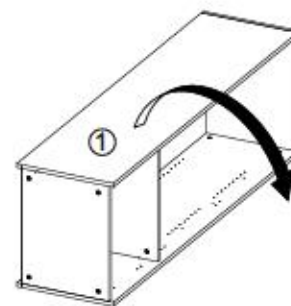
3x20

I1

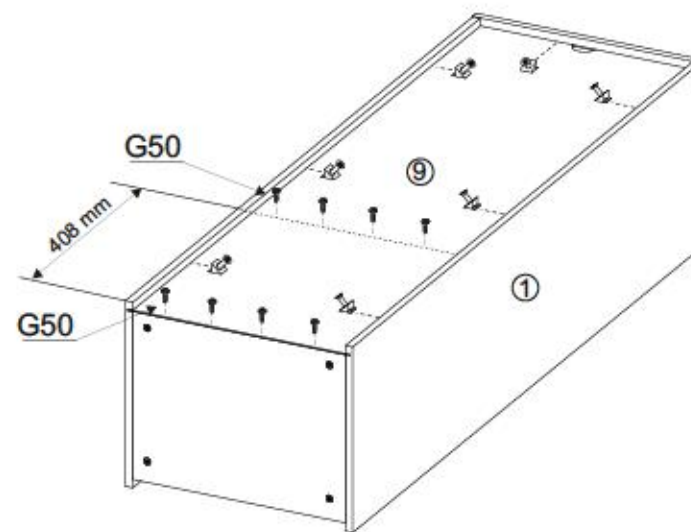
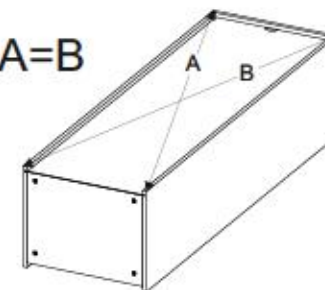


x8

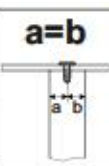
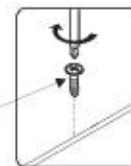
x7



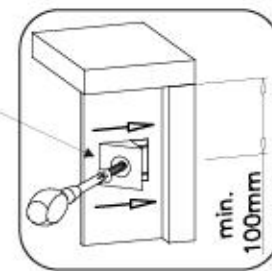
A=B



G50



I1

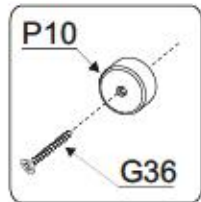
min.
100mm

9/17

CITY / GIRON 28



X

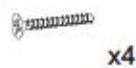


P10



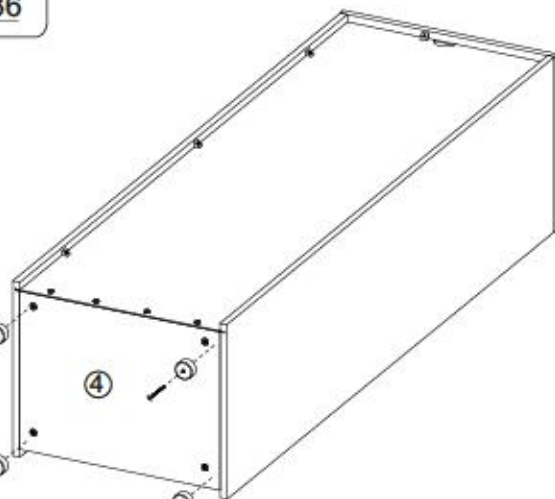
x4

G36

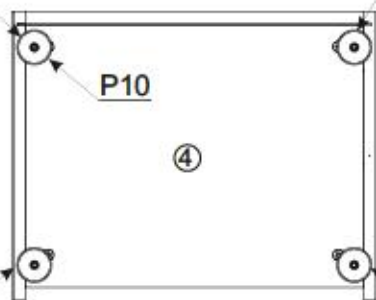
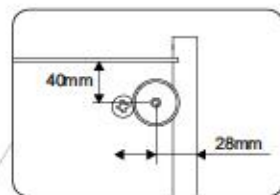
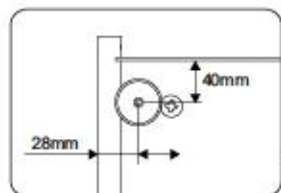


4x30 x4

P10

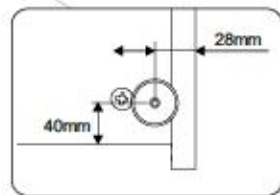
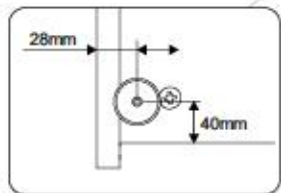


G36



P10

④



10/17

CITY / GIRON 28



XI

I7

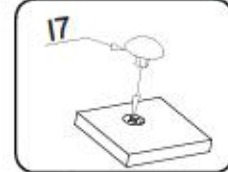
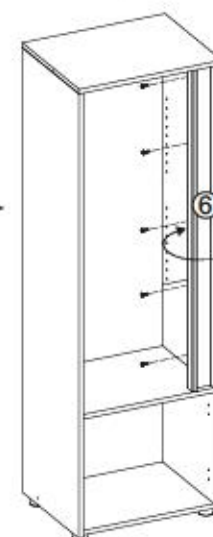
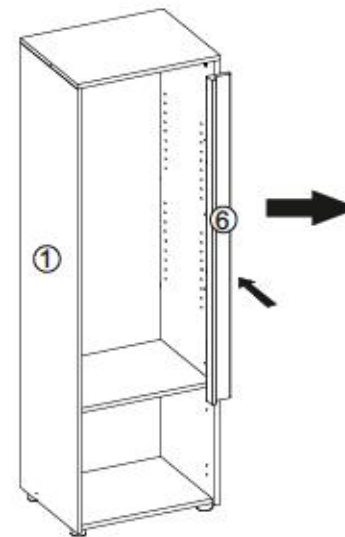


x8

G49



x5

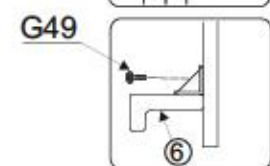


I7



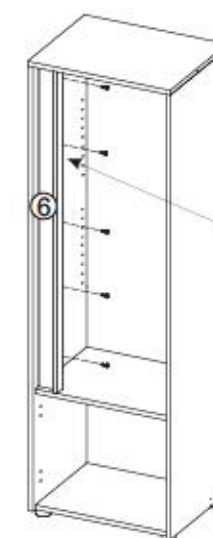
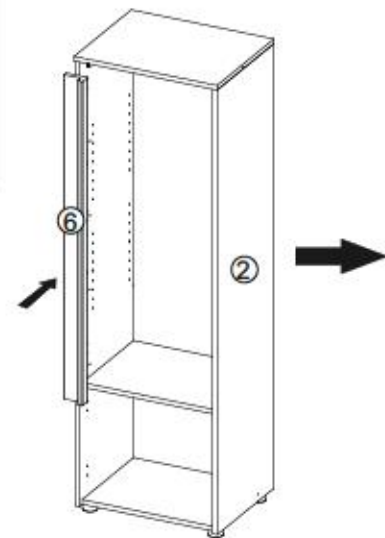
G49

⑥



G49

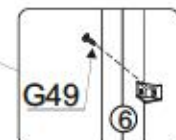
⑥



G49

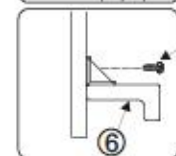
4x16

x5



G49

⑥



G49

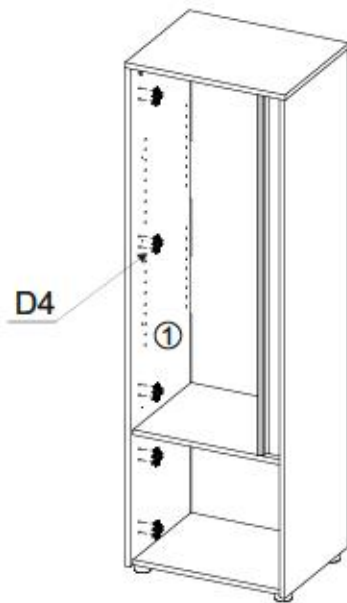
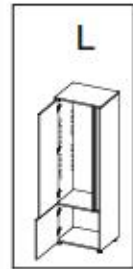
⑥

11/17

CITY / GIRON 28



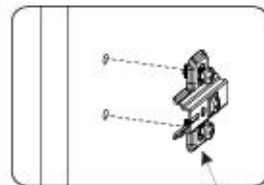
XII



D4



x5

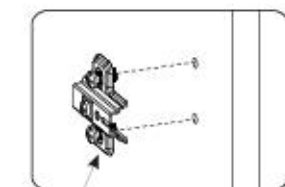


D4

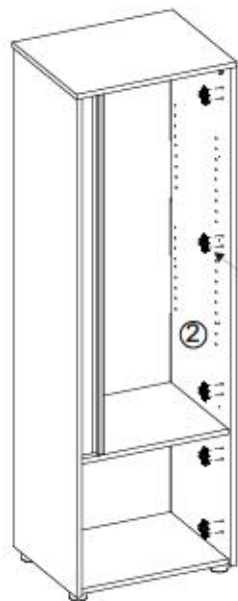
D4



x5



D4



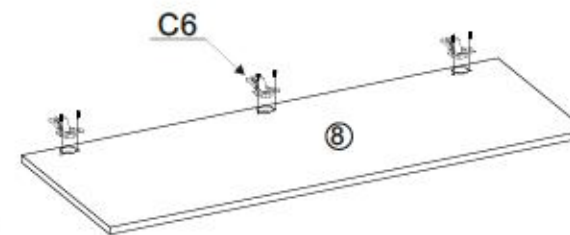
D4

12/17

CITY / GIRON 28



XIII



C6

C6

⑦

C6

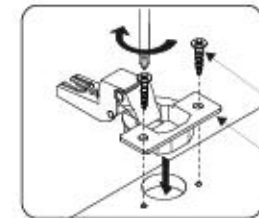


x5

G34

3,5x16

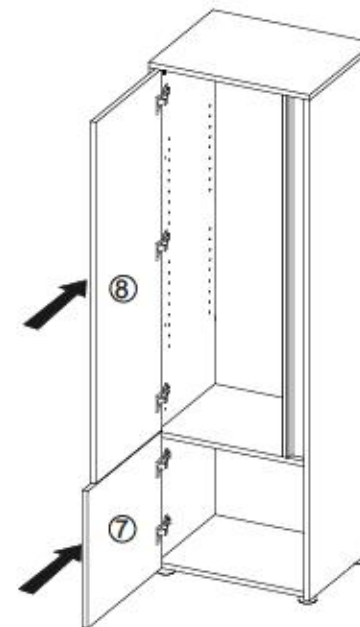
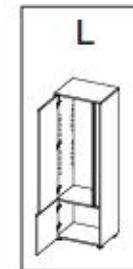
x10



G34

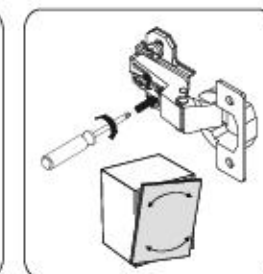
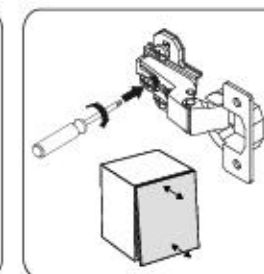
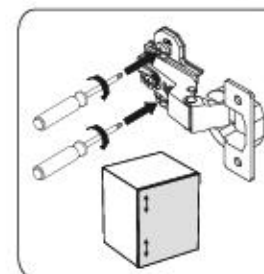
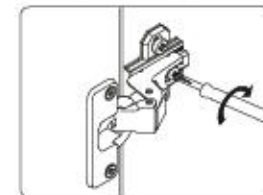
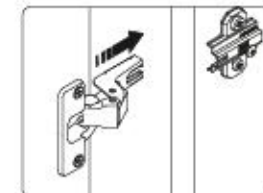
C6

XIV



⑧

⑦

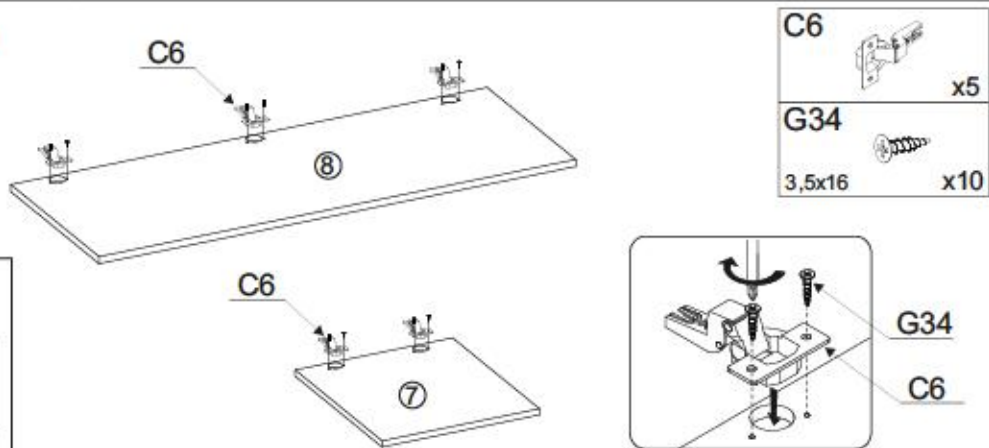


13/17

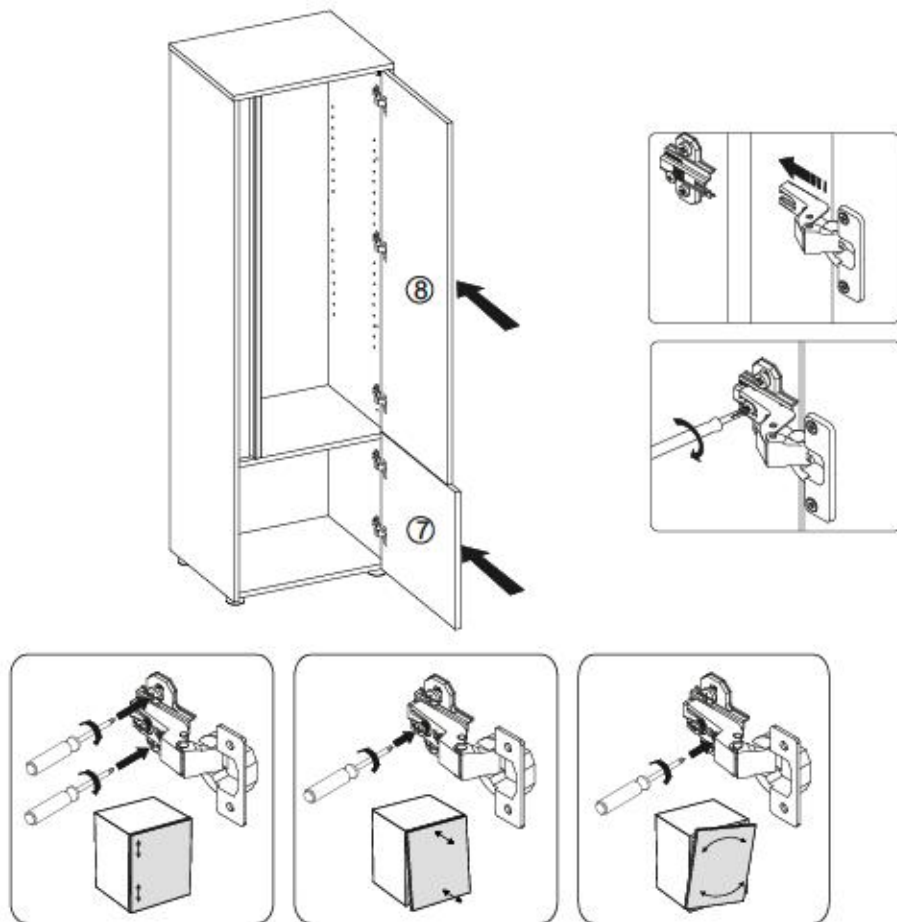
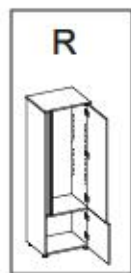
CITY / GIRON 28



XV



XVI

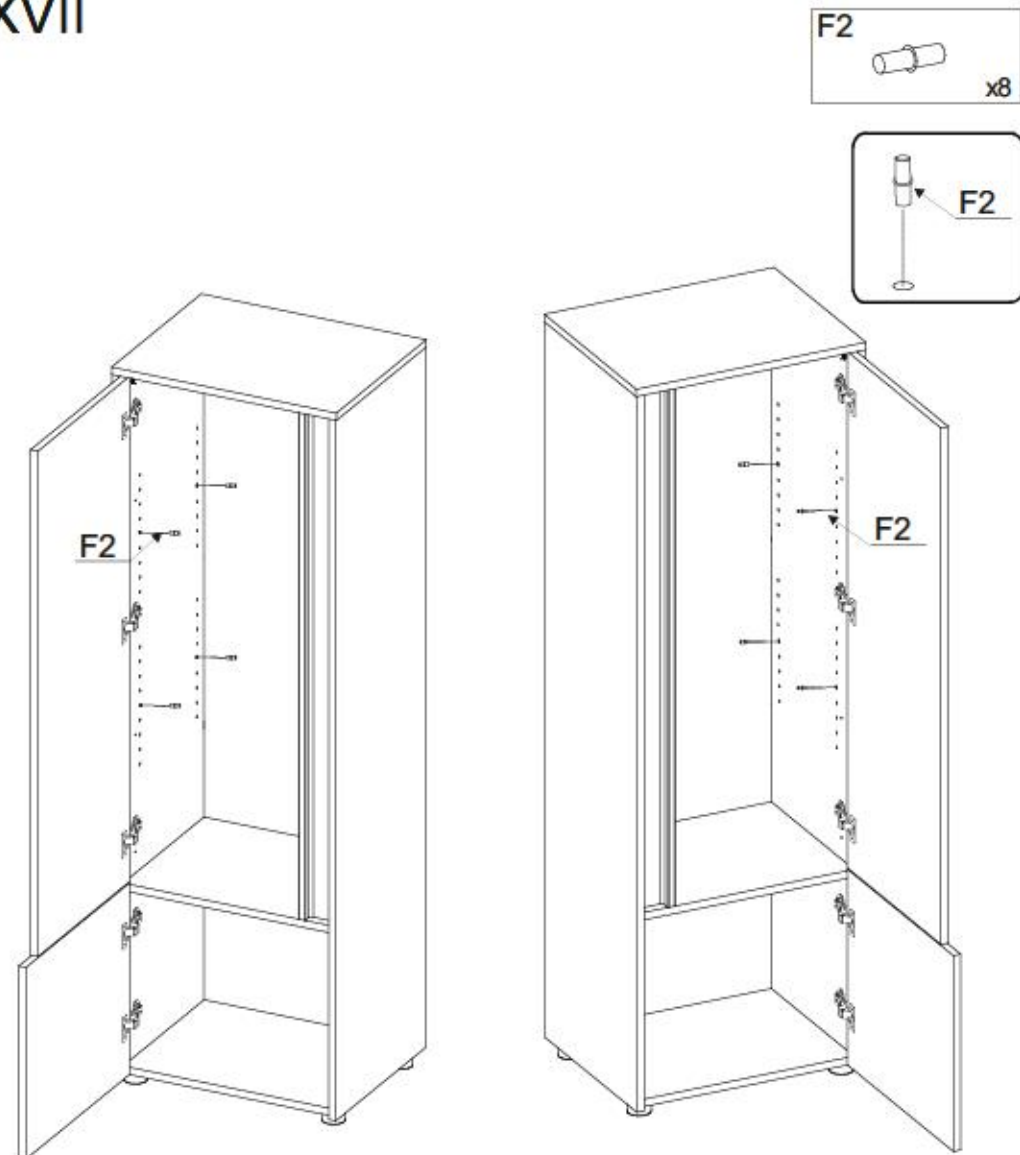


14/17

CITY / GIRON 28

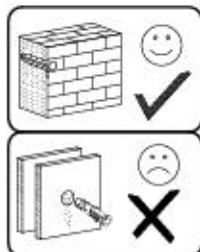


XVII



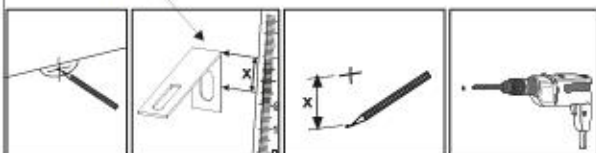


XVIII

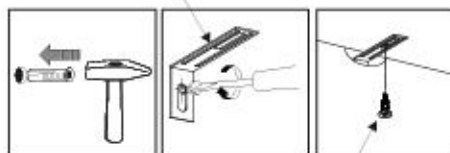


G34  x1
3,5x16
M11  x1

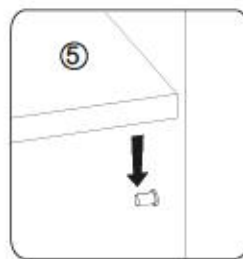
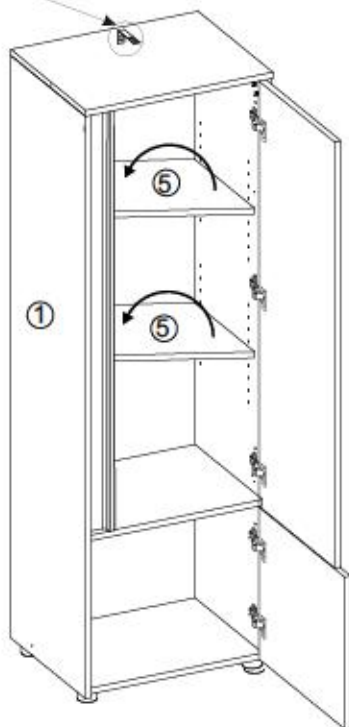
M11



M11



G34

Name • Nom • Nome • Naam • Nazwa • Jméno
• Νόζον • Νέον • Denumire • Isim • Название

Nr • No • N° • Номер • Č • Sz

Typ • Type • Tip • Típus • Тíро • Tun

CITY / GIRON

--

28

D

Utolsó Díszítés/Értékelés
Sollte Ihnen ein Beschlagteil fehlen, können Sie diese Servicekarte direkt an die untenstehende Adresse mailen. Wir können allerdings nur Beschlagteile auf diesem Wege verschicken. Sollten Sie eine andere Dienstleistung an Ihrem Möbelstück haben, so wenden Sie sich bitte direkt an Ihr Möbelhaus.

GB

Our direct order service for fitting
If a fitting part is missing, you can e-mail this service card directly to the address below. However, we can only send fitting parts in this way. If you have any other issues for completion concerning your item of furniture, please contact your furniture store directly.

CZ

Náša priama služba pre kovanie
Chýbajúci výbava nábytku môžete kúpiť rovnako ľahko odoslať e-mailom priamo na nižšie uvedenú adresu. Touto cestou však môžeme poslať iba súčiastky nábytku. Pokiaľ by ste mali iné problémy s výrobkom, obráťte sa priamo na svojho predajcu nábytku.

F

Bien utiliser la notice de montage
Si vous remarque une pièce manquante, veuillez envoyer directement la présente carte service. Toutefois, nous ne pouvons que vous adresser les pièces manquantes. Si vous avez d'autres problèmes concernant votre meuble, veuillez contacter directement votre magasin d'ameublement.

I

Il nostro servizio diretto per i ordini delle braccette
Qualora Vi dovesse mancare una pezza di fissaggio, allora Vi preghiamo di inviare questa carta di servizio immediatamente all'indirizzo sottostante. Possiamo inviare i pezzi di fissaggio solamente per mezzo di questo procedimento. Qualora dovesse avere qualche altro problema in merito al mobile, allora Vi preghiamo di rivolgerVi direttamente al Vostro negoziante di mobili.

BG

Нашата директна услуга за обвив
Ако липсва част от комплектта, потърсете настоящата сервисна карта и ни изпратете на e-mail адреса, посочен по-долу. Тя може да бъде използвана за доставяне само липсващи елементи от обвива. Ако у вас има други проблеми по мебелта, се съветваме да се обърнете към мебелната къмпанията, от която сте закупили стоката.

NL

Om directie van uw onderdeel te bestellen
Wanneer er een onderdeel ontbreekt, kunt u deze aanvragen direct aan onze adres e-mailadres sturen. Wij kunnen langa de weg echter alleen bestelbare vastzetten. Mocht u een ander probleem met een meubel hebben, verzoeak wij u contact op te nemen met uw meubelwinkler.

PL

Nasz bezpośredni serwis części montażowych
Jeżeli brakuje części łączących do montażu, prosimy o przesłanie nam niniejszej karty serwisowej na niniejszy adres e-mailowy. W ten sposób możemy przesłać jedynie brzołki łączące. W przypadku innych problemów dotyczących mebla, prosimy zgłosić się do salonu meblowego, w którym został dokonany zakup.

HR

Služba za okovje
U slučaju da nedostaje neki od dijelova mobilno vas da na dođe navedenoj mail adresnoj poštom ovaj servisni kartica. Na ovaj način mogu se dostaviti samo okovi. U slučaju da imate dodatne prigovore vezane uz koriscenje namještaja molimo vas da se obratite bravno trgovini namještaja gdje je isti kupljen.

HU

Direktrendelésünk varakézi esetén
Ha hiányzik egy vasték, azt a kiegészítőt közvetlenül elküldhet az alábbi táblázat címre. Azonban csak azokat tudunk így kiküldeni. Amennyiben másféle problémával álltunk elő, forduljon közvetlenül a boltjához.

SK

Náš priamy servis pre časti kovanie
Ak by Vám chýbala nejaká časť kovania, môžete poslať túto servisnú kartu priamo e-mailom na nižšie uvedenú adresu. Cieľom kovania vieme poslať iba týmto spôsobom. Ak by ste mali iné problémy s výrobkom, obráťte sa priamo na Vašu predajňu nábytku.

SLO

Náša direktna usluga za obkove
Če vam manjka kakikoli delov, lahko to naročilo lahko pošljete po e-pošti direktno na spodnji naslov. Po saj poti vam lahko pošljemo samo okovje. Če imate kakikoli drug del problema, se obrnite neposredno na vašo trgovino pohištva.

RO

Service-ul nostru direct pentru braccete
În cazul în care vă lipsește o piesă de braccete, puteți să trimiteți direct această card de serviu prin e-mail la adresa de mai jos. Noi nu putem expedia piese de braccete decât pe această cale. Dacă aveți o altă reclamație referitoare la piesa de mobilă, atunci vă rugăm să vă adresați direct la magazinul dvs. de mobilă.

RUS

Наш прямой сервис для поставки фурнитуры
Если обнаружено, что Вам не хватает той или иной комплектной фурнитуры, Вы можете отправить сервисную карту по факсу непосредственно на нижеприведенный адрес электронной почты. Однако, таким образом мы можем послать лишь фурнитуру. Если же у Вас имеются иные проблемы относительно комплектации мебели, пожалуйста, обращайтесь непосредственно в организацию, осуществляющую продажу.

S

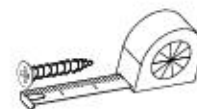
Vår direkta tjena för beslagdelar
Om du saknar en beslagdel kan du skicka detta servicekort direkt till e-postadressen som anges nedan. Tänk på att detta är den enda möjligheten att skicka beslagdelar till dig. Om du vill reklamera ditt möbel av annan anledning än att du saknar ett beslagdel, direkt.










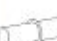
ES

Nuestro servicio directo para accesorios
Si le falta algún accesorio, puede enviar esta tarjeta de servicio directamente a la siguiente dirección. No obstante, por este método solo podemos enviar accesorios. Si tiene alguna otra objeción sobre su mueble, consulte directamente con su mueblería.

TR

Direktler için doğrudan teslimatlar
Bir donanım eksikliği bu servis kartını doğrudan aşağıdaki bulanan adrese doğrudan mail ile yollarsanız. Ancak bu yolla donanım alınamazdır. Eğer Mobilyanızda başka bir aksarı varsa lütfen doğrudan mobilya satışçınıza danışın.



B1 ø8x35 x...	I7  x...	K1  x...
K10  x...	D4  x...	C6  x...
G36 4x30 x...	G34 3,5x16 x...	G49 4x16 x...
F13  x...	I1  x...	M11  x...
G50 3x20 x...	P10  x...	F2  x...



+49 5233 95 290 10

service@mv-steinhelm.de

Name • Nom • Nome • Naom • Nazwa • Иméно
 • Názov • Névn • Denumire • Isim • Извание
 CITY / GIRON
 --
 28

D Unsere Dienstleistungen für Beschädigte
 Sollten Ihnen ein Beschädigter fallen, können Sie diese Servicekarte direkt an die untenstehende Adresse mailen. Wir können ansonsten nur Beschädigte auf diesem Wege verschicken. Sollten Sie eine andere Beseitigung an Ihrem Möbelstück haben, so wenden Sie sich bitte direkt an Ihr Möbelhaus.

GB Our direct order card is for filling
 If a filling part is missing, you can e-mail this service card directly to the address below. However, we can only send filling parts in this way if you have any other claims for complaint concerning your item of furniture, please contact your furniture store directly.

CZ Náš přímý službu pro kadeřní
 Pokud Vám něco chybí z kování, můžete tuto službu kartu odeslat e-mailem přímo na níže uvedenou adresu. Touto cestou však můžeme poslat jen díly kování. Pokud byste měli nějakou jinou stížnost, obraťte se přímo na svého prodejce nábytku.

F En attendant la notice de montage
 Si vous manquez une ferrure, veuillez envoyer directement la présente carte service à l'adresse e-mail indiquée ci-dessous. Cependant, ceci nous permet uniquement d'envoyer des ferrures. Pour tout autre type de réclamation concernant votre meuble, veuillez contacter directement votre magasin d'aménagement.

I Il nostro servizio di aiuto per i danni del ferromontaggio
 Qualora Vi dovesse mancare un pezzo di fissaggio, allora Vi preghiamo di inviarci questa carta di servizio immediatamente affinché il pezzo arrivi subito. Possiamo inviare i pezzi di fissaggio solamente per mezzo di questo procedimento. Qualora dovete avere qualche altra reclamazione in merito al mobile, allora Vi preghiamo di rivolgerVi direttamente al Vostro Negozio di mobili.

BG Нашата директна услуга за обичай
 Ако липне част от комплекта, потържете настоящата справка карта и я изпратете на e-mail адреса, посочен по-долу. По този начин можем да доставим само липсващи елементи от обичая. Ако установите други дефекти по мебелта, Ви съветваме да се обърнете към мебелната изпалателница, от която сте закупили обичая.

NL Onze directservice voor losse onderdelen
 Wanneer er een onderdeel ontbreekt, kunt u deze servicekaart direct aan onderstaand e-mailadres sturen. Wij kunnen langzame deze weg echter alleen bestaande verstuuren. Mocht u een ander probleem aan uw meubel hebben, verzoeken wij u contact op te nemen met uw meubelbedrijf.

PL Nasz bezpośredni serwis części montażowych
 Jeżeli brakuje części konstrukcyjnych do montażu, prosimy o przesłanie nam niniejszej karty serwisowej na niżej podany adres e-mailowy. W ten sposób możemy przesyłać Państwu tylko brakujące części. W przypadku innych problemów dotyczących mebla, prosimy zgłaszać je do własnego meblowego, w którym został dokonany zakup.

HR Servis za običaj
 U slučaju da nedostaje neki od dijelova metala, vas da na dolje navedenu mail adresu pošaljete naš službeni obrazac. Na ovaj način mogu se dostaviti samo običaji. U slučaju da imate dodatne prigovore vezane uz komad namještaja molimo vas da se obratite izravno trgovini namještaja gdje je isti kupljen.

HU Direktai gátlétek vasalatok esetére
 Ha hiányzik egy vasalat, ezt a kártyát közvetlenül elküldheti az alábbi e-mailcímrre. Azonban csak a vasalatok tudunk így küldeni. Amennyiben másfajta reklamációt áll fel Ön kárméltékjei felől, forduljon közvetlenül a boltvezetőhöz.

SK Náš priamy servis pre časti kovania
 Ak by Vám chýbala nejaká časť kování, môžete poslať túto službu kartu priamo na nižšie uvedenú adresu. Čiastky kování vieme poslať iba týmto spôsobom. Ak by ste mali inú námietku ohľadom vášho nábytku, obráťte sa priamo na Vašu predajňu nábytku.

SLO Náš direktni uslužba storitev za delce
 Če vam manjka kakšno delce, lahko to storitev kartico pošljete po e-pošti direktno na spodnji naslov. Po tej poti vam lahko pošljemo samo delce. Če delite nekatere kakšne druge delce pohištva, se obrnite neposredno na vašo trgovino pohištva.

RO Serviciul nostru direct pentru feronerie
 În cazul în care vă lipsește o piesă de feronerie, puteți să trimiteți direct această card de service prin e-mail la adresa de mail jos. Noi nu putem expedia piesa de feronerie decât pe această cale. Dacă aveți o altă reclamație referitoare la piesa de mobilier, atunci vă rugăm să vă adresați direct la magazinul dvs. de mobilier.

RUS Наша прямая услуга для поставки фурнитуры
 Если обнаружено, что Вы не получаете того или иного элемента фурнитуры, Вы можете отправить сервисную карту по адресу непосредственно на нижеприведенный адрес электронной почты. Однако, только об этом мы можем передать лишь фурнитуру. Если у Вас возникли иные претензии относительно приобретенной мебели, пожалуйста, обращайтесь непосредственно в организацию, осуществляющую продажу.

S M'r direktionscard för beställningar
 Om du saknar en beställning kan du skicka detta servicekort till oss. Vi kan endast skicka beställningar på detta sätt om du har andra klagomål angående ditt möbels. Annars bör du kontakta ditt möbels direkt.

ES Nuestro servicio directo para accesorios
 Si le falta algún accesorio, puede enviar esta tarjeta de servicio directamente a la siguiente dirección. No obstante, por este método solo podemos enviar accesorios. Si tiene alguna otra objeción sobre su mueble, consulte directamente con su mueblería.

TR Donatılar için doğrudan servisi için
 Eğer donatılar eksiklerse bu servisi kartını doğrudan aşağıdaki bu adresle doğrudan mail ile gönderebilirsiniz. Ancak bu yolu donatılar dışında diğer mobilya ile ilgili diğer konular için doğrudan mobilya satıcınıza danışın.

nr	L[mm]	B[mm]	T[mm]	Menge	Coll.
1	1532	400	16	1	1/1
2	1532	400	16	1	1/1
3	502	401	16	1	1/1
4	468	362	16	2	1/1
5	468	322	16	2	1/1
6	1116	77	38	1	1/1
7	419	463	16	1	1/1
8	1105	410	16	1	1/1
9	1534	478	3	1	1/1

