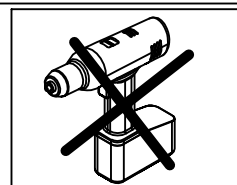
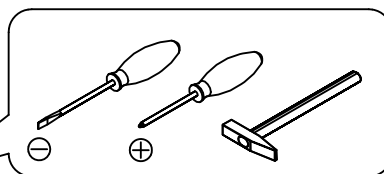
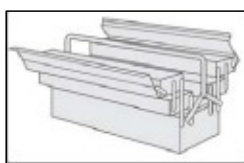
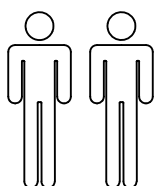


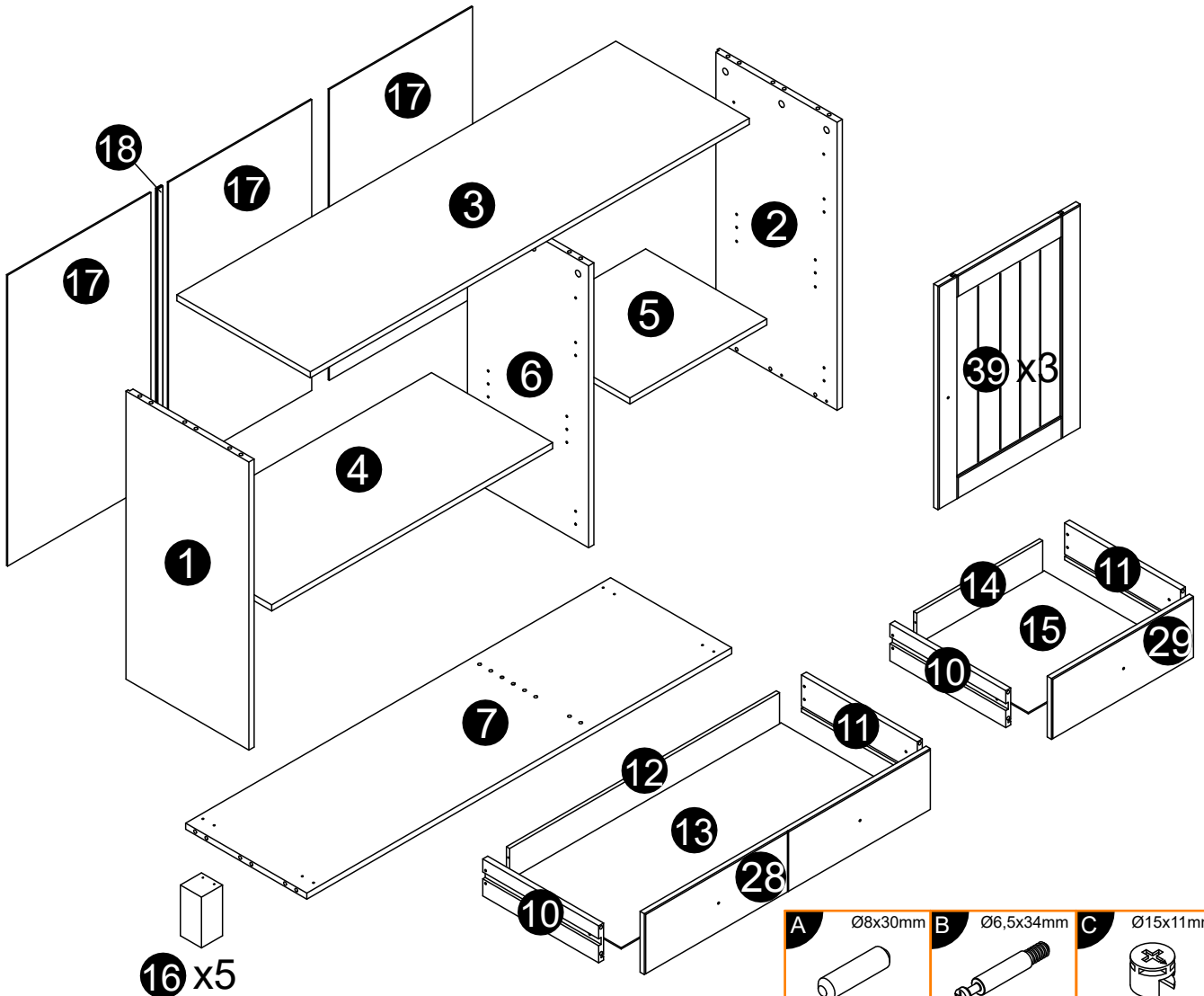
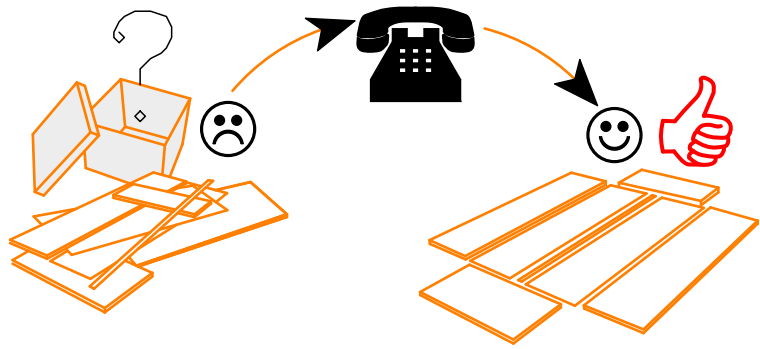
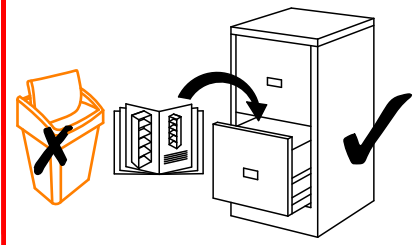
- | | |
|---|---|
| (D) Montageanleitung
1372 | (GB) Assembly instructions
1372 |
| (FR) Notice de montage
1372 | (IT) Istruzioni di montaggio
1372 |
| (NL) Handleiding voor de montage
1372 | (PL) Instrukcja montażu
1372 |
| (CZ) Montážní návod
1372 | (SK) Návod na montáž
1372 |
| (HU) Szerelési útmutató
1372 | (RO) Instrucțiuni de montaj
1372 |
| (TR) Montaj talimatı
1372 | (RU) Инструкция по монтажу
1372 |



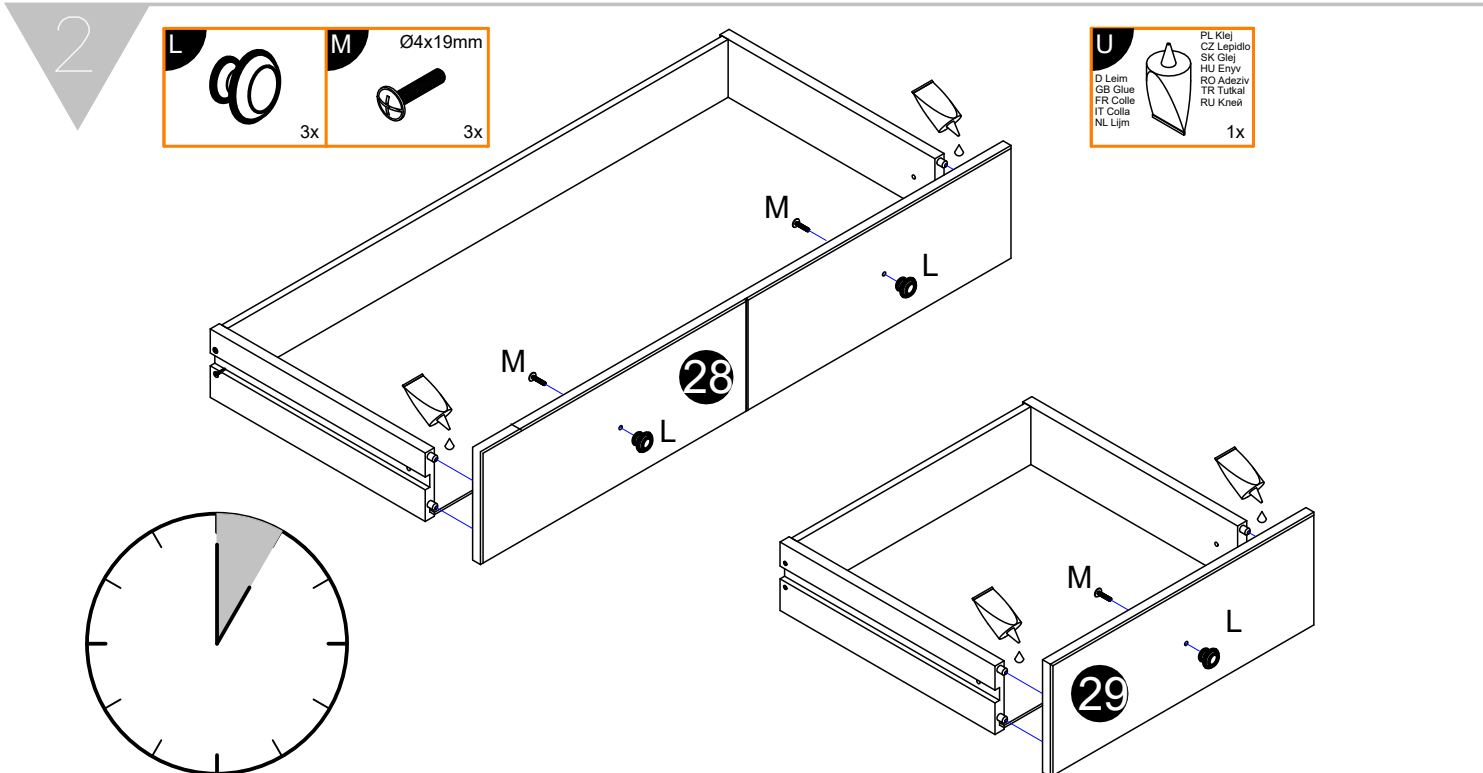
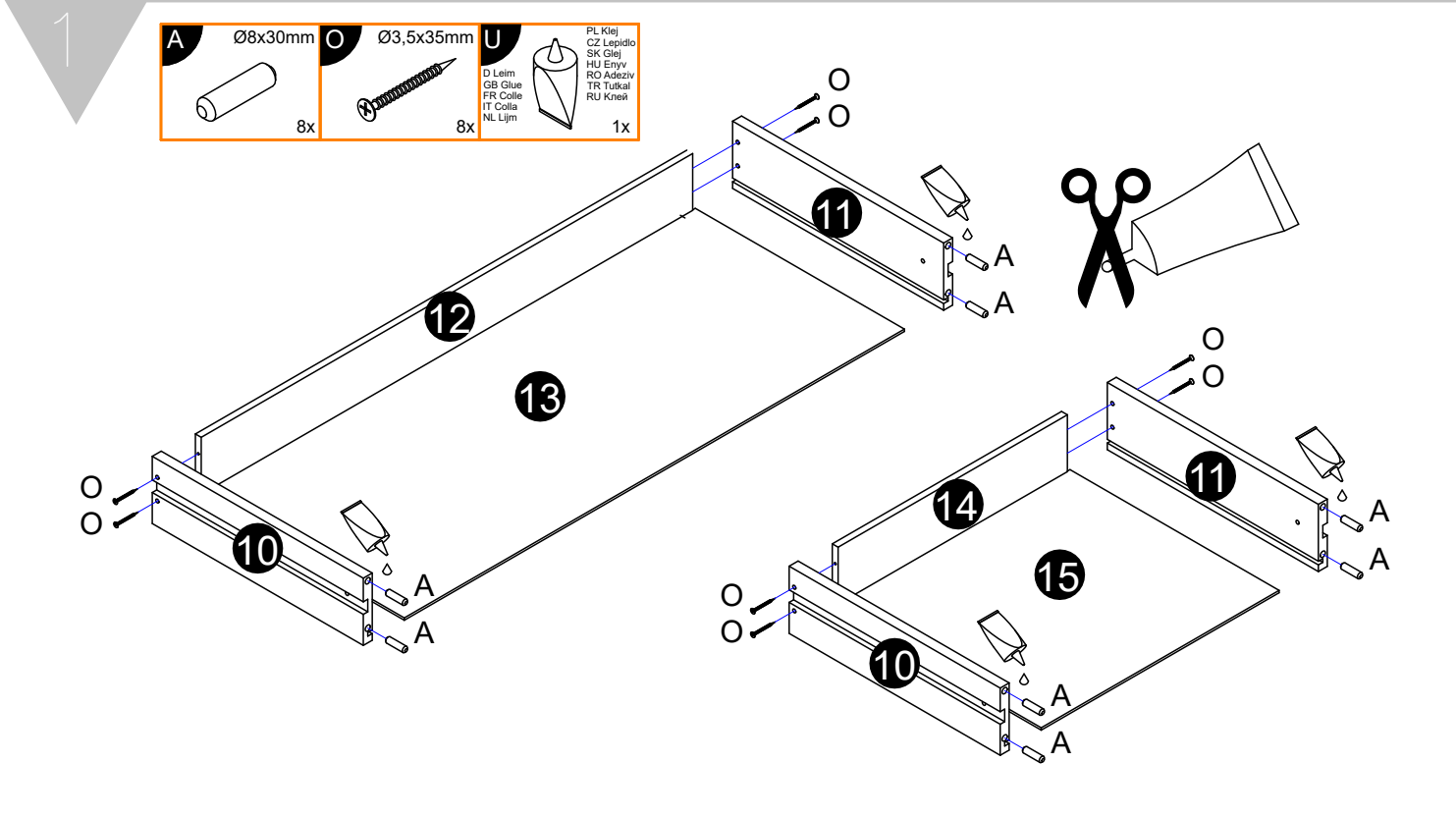
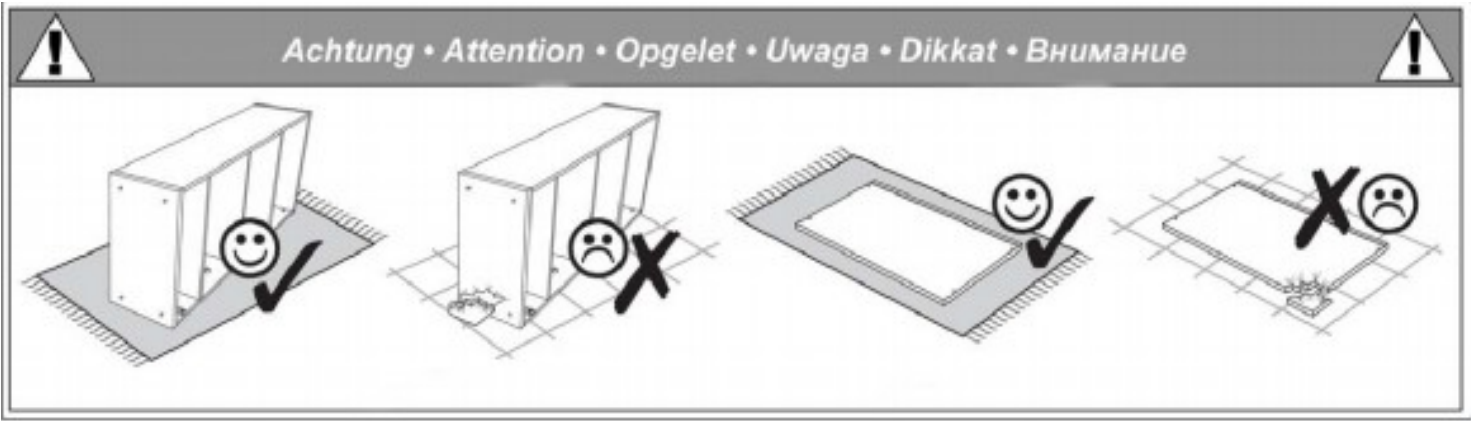
Name • Nom • Nome • Naam • Nazwa • Jméno •
Názov • Név • Denumire • Isim • Название

Nr. • No. • № • Номер • Č. • Sz

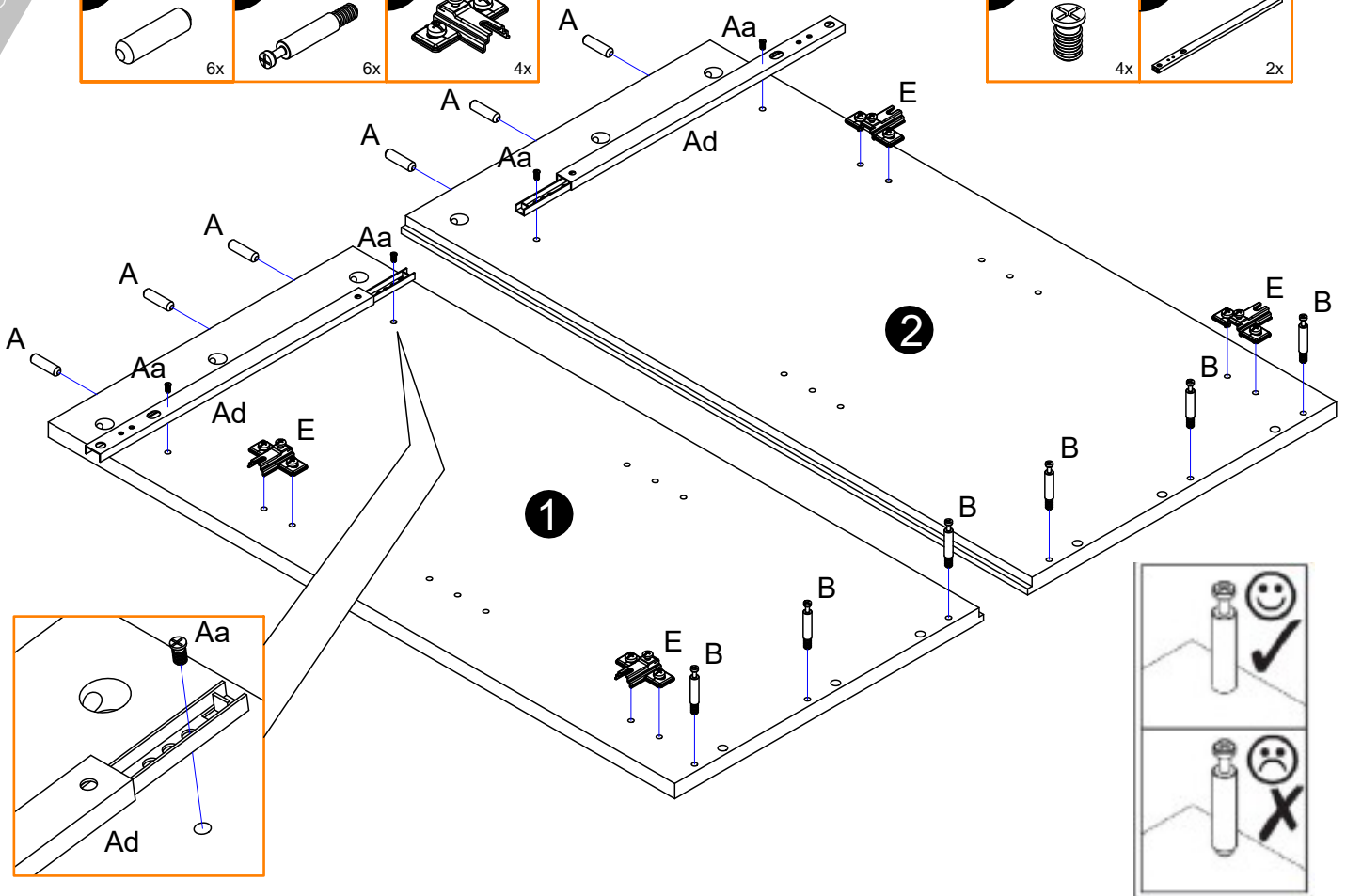
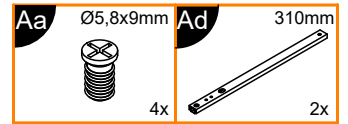
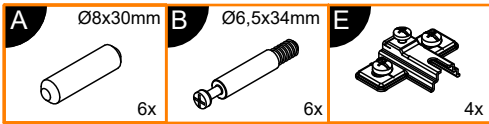
Typ • Type • Tip • Típus • Tun



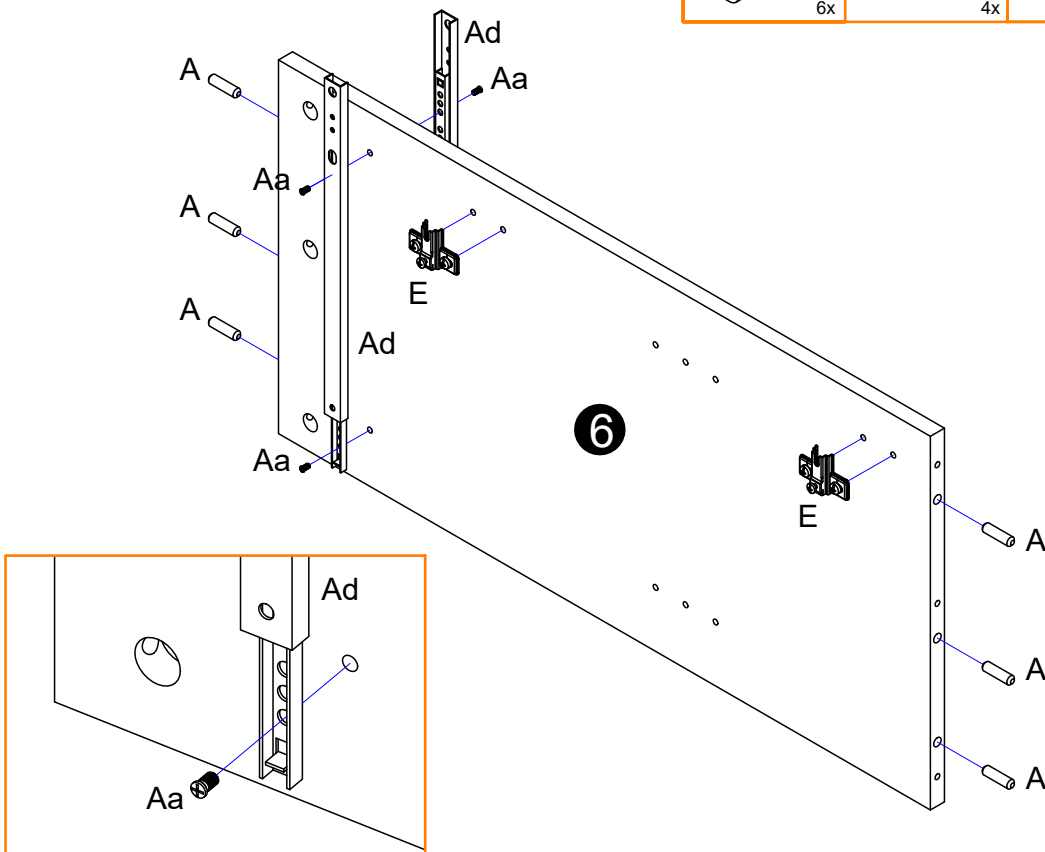
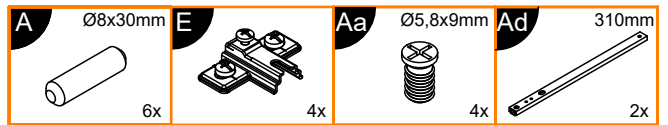
D Ø3,5x15mm 13x	E 6x	G Ø1,2x20mm 50x	H 1x	I 20x16mm Ø4,5mm 1x	J Ø4x60mm 1x	K Ø5x16mm 8x	L 6x	M Ø4x20mm 6x
N Ø26x3mm 5x	O Ø3,5x35mm 18x	P Ø7x50mm 3x	R 1x	U 1x	Aa Ø5,8x9mm 8x	Ac M4x10mm 4x	Ad 310mm 4x	Ae Ø26mm 6x
				PL Klej CZ Lepidlo SK Glej HU Ernyv RO Adeziv TR Tutkal RU Клей D Leim GB Glue FR Colle IT Colla NL Lijm				



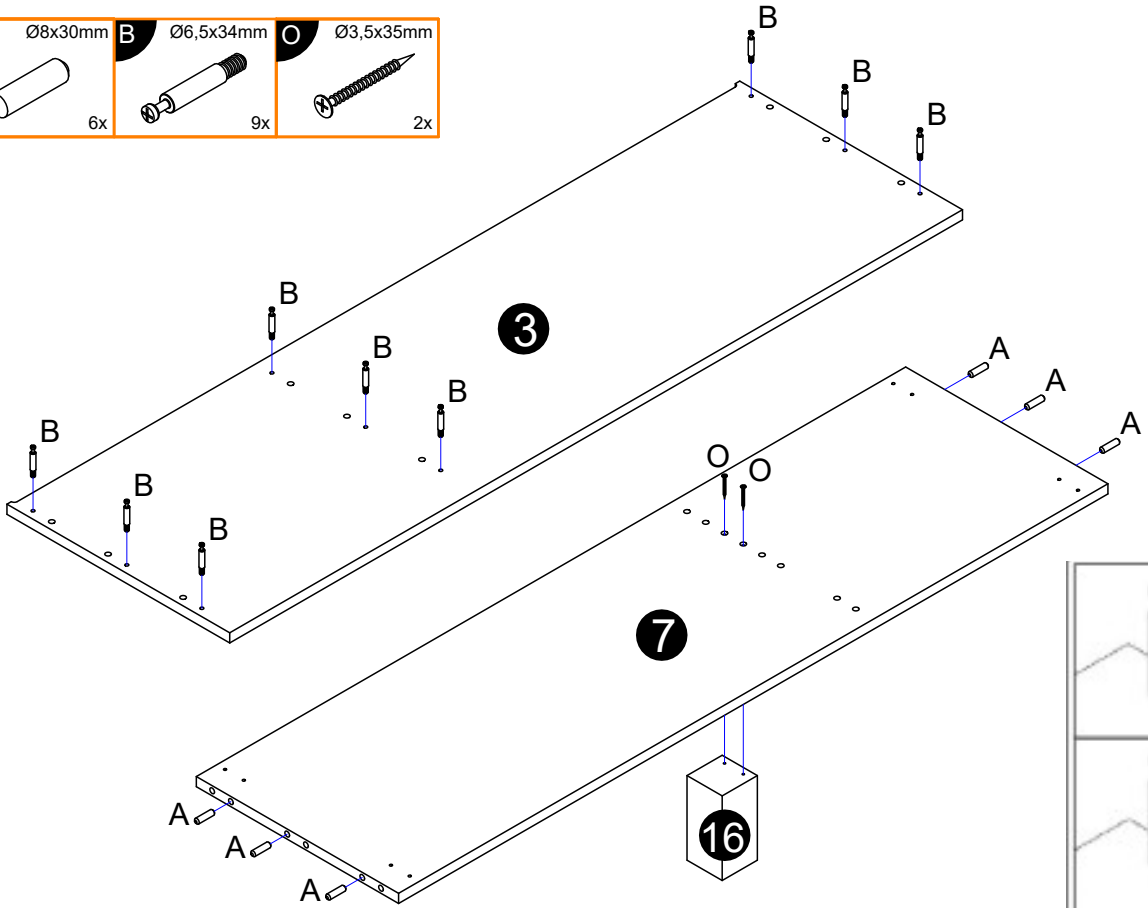
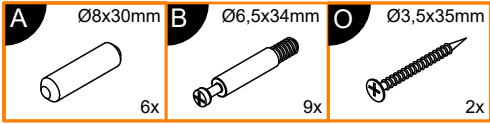
3



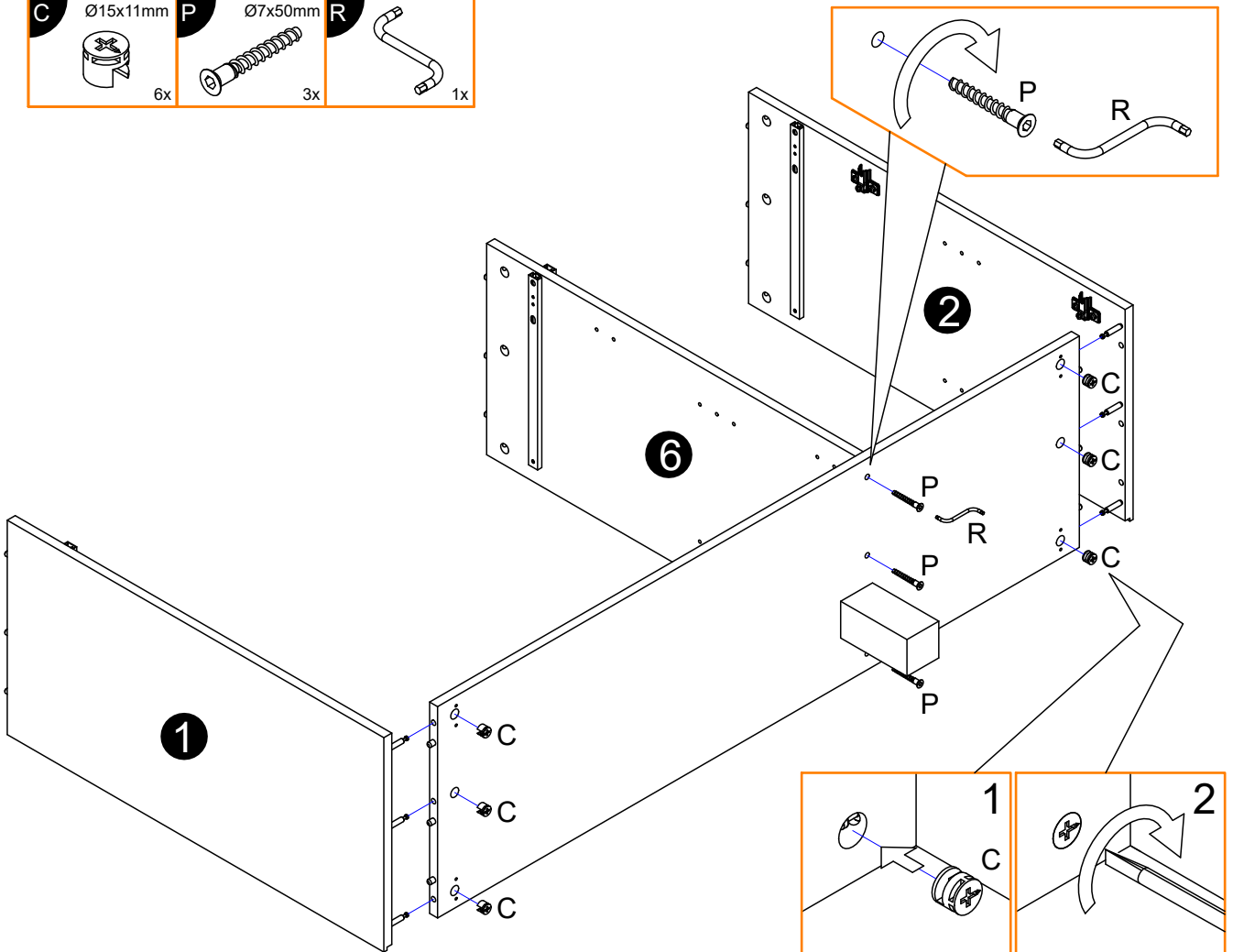
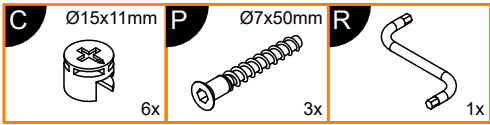
4



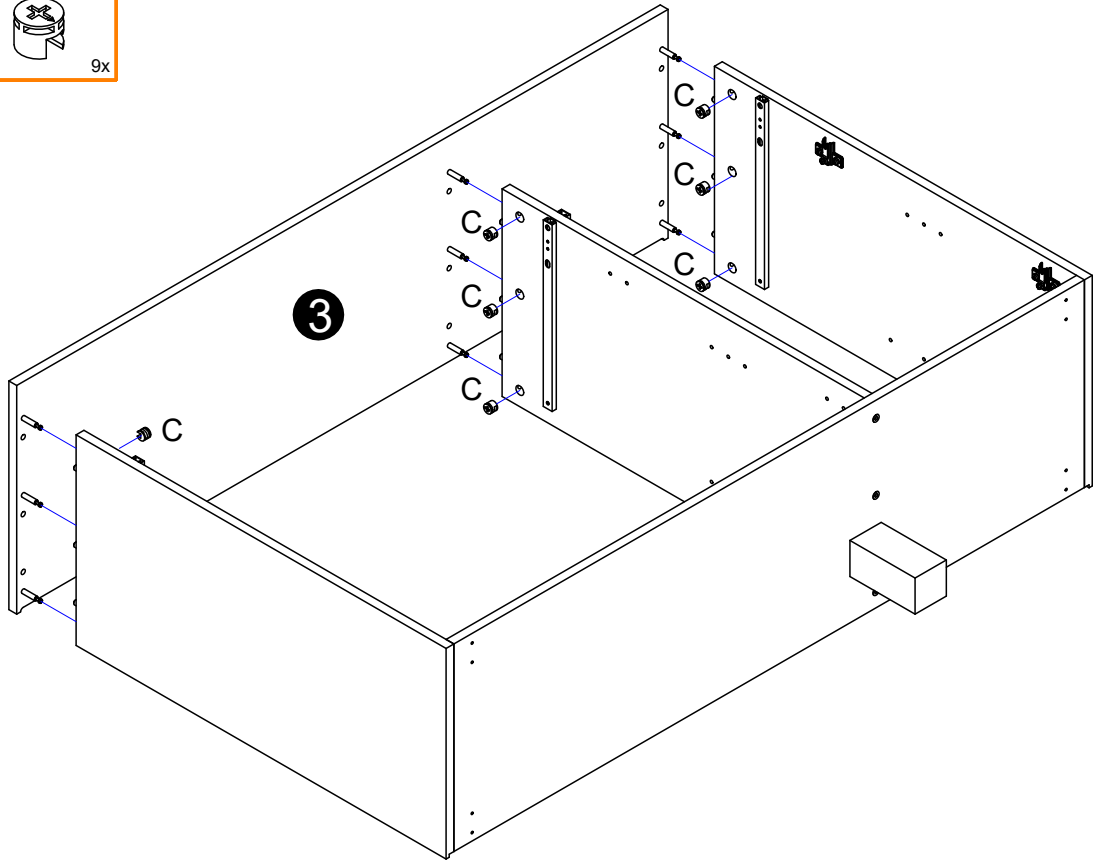
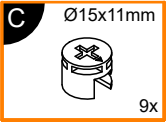
5



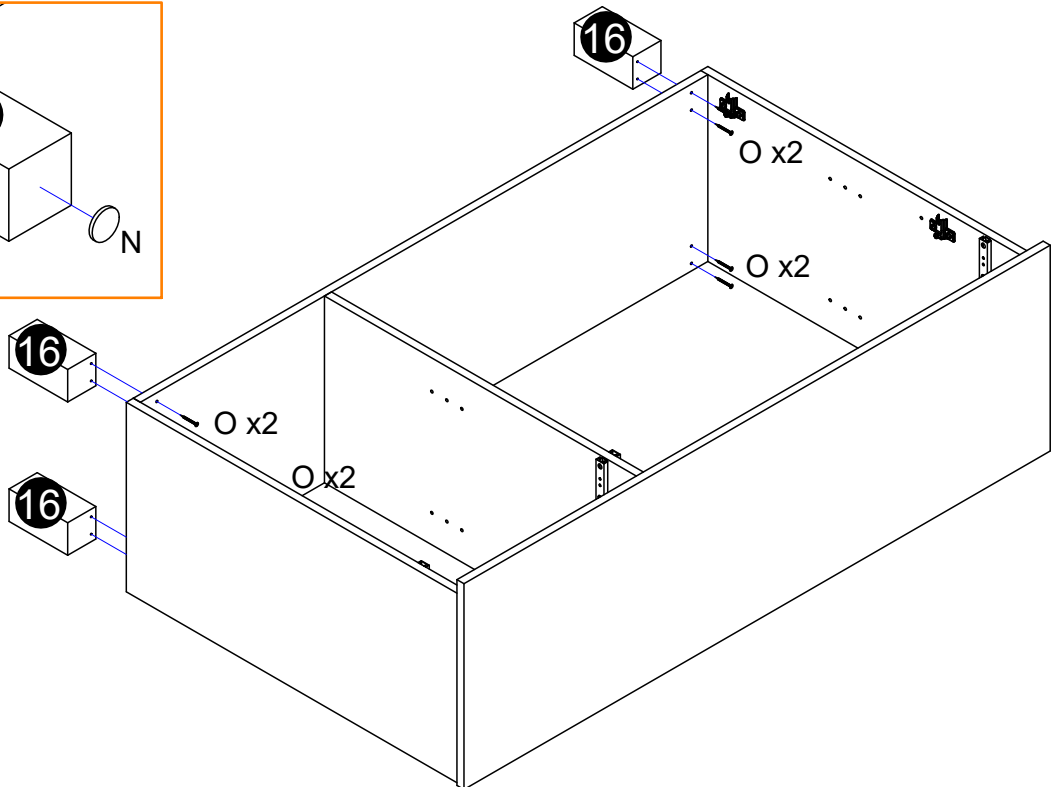
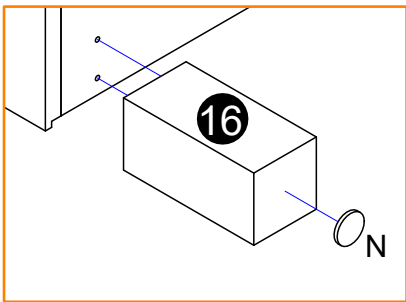
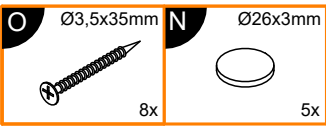
6

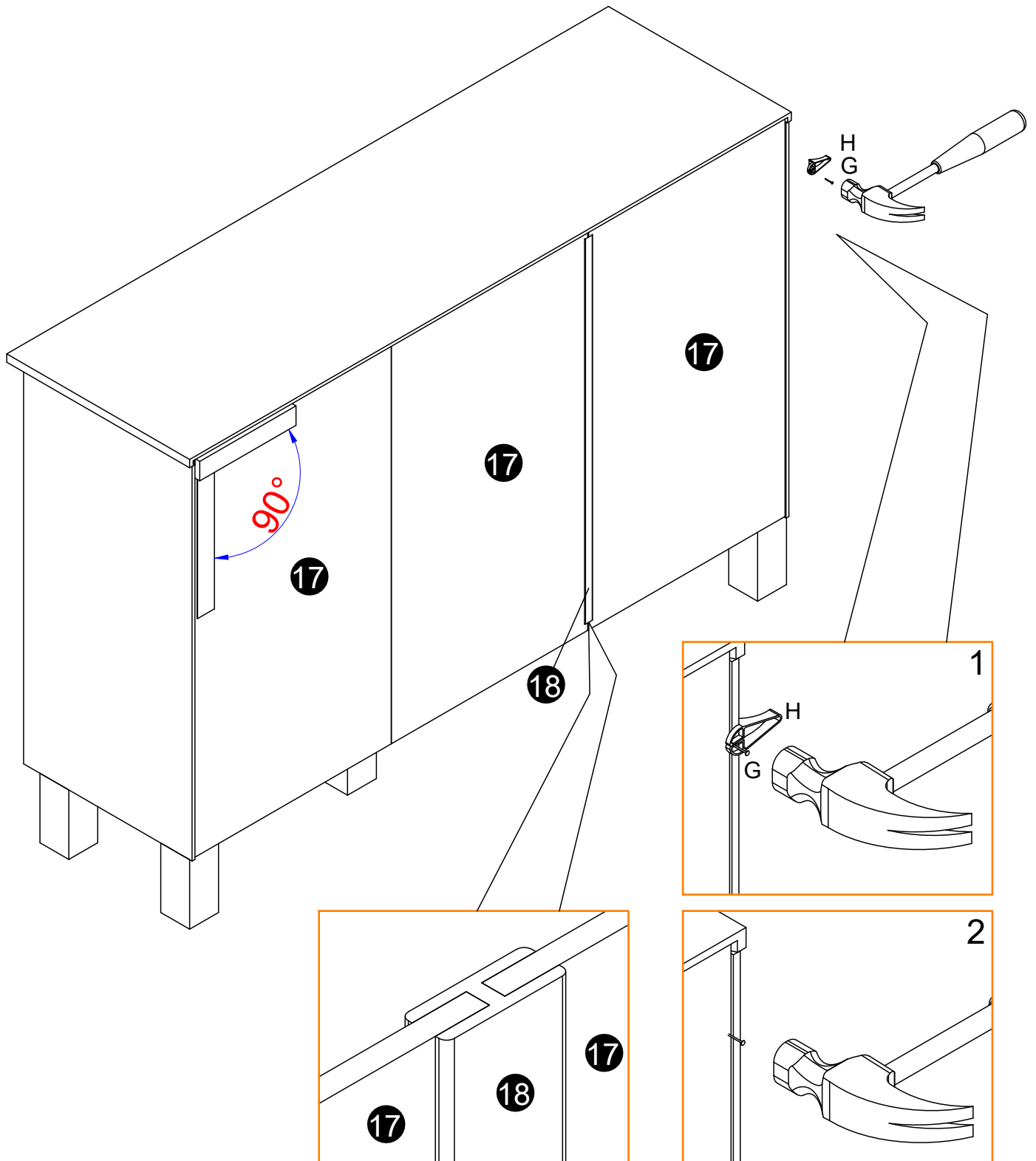
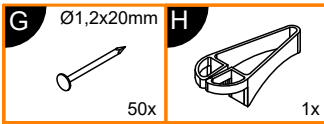


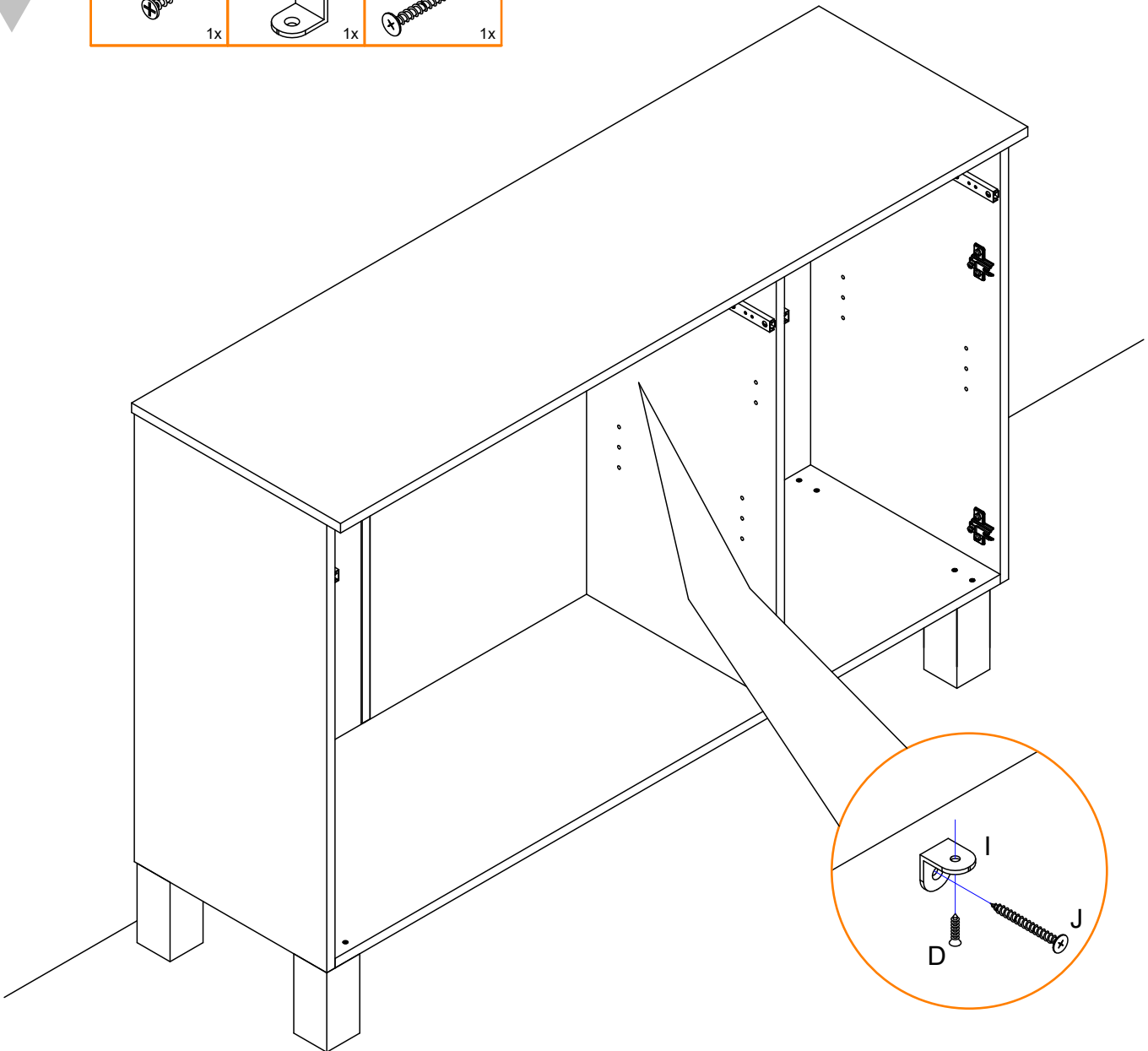
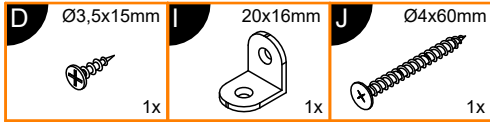
7





8

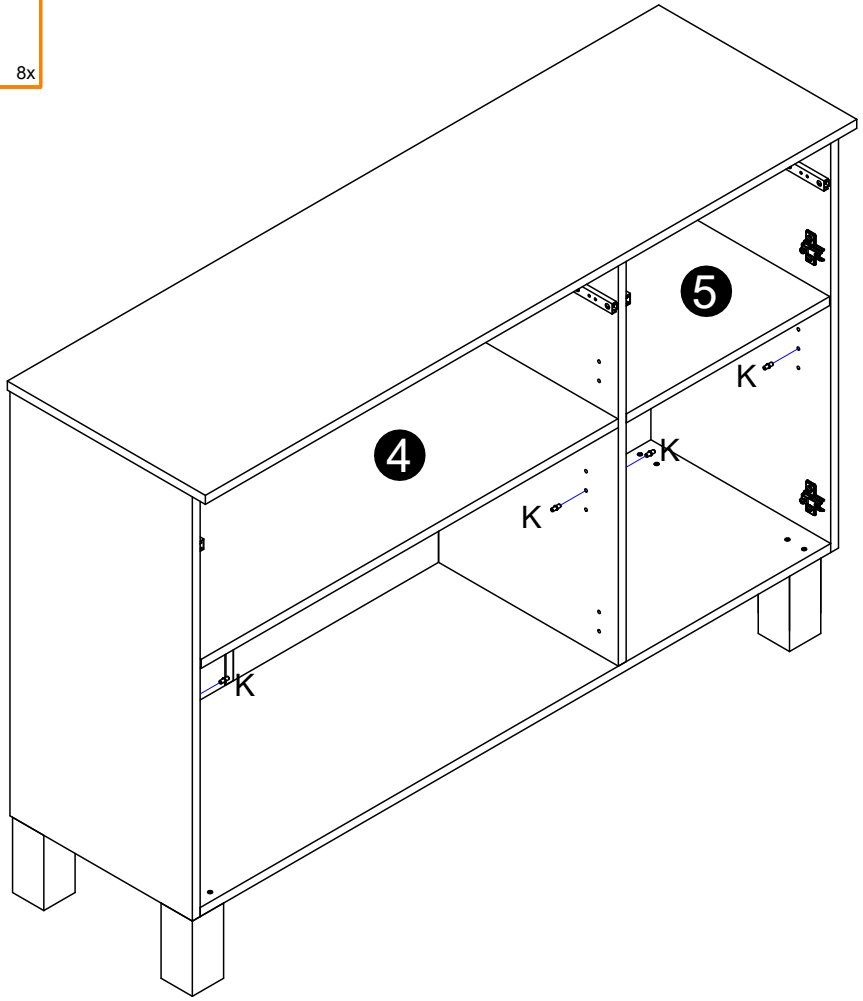
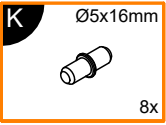




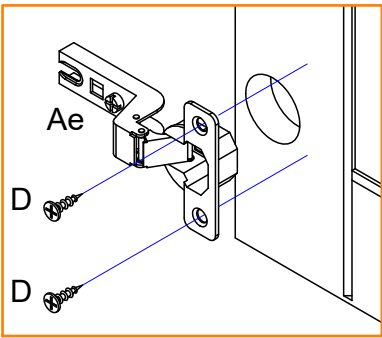
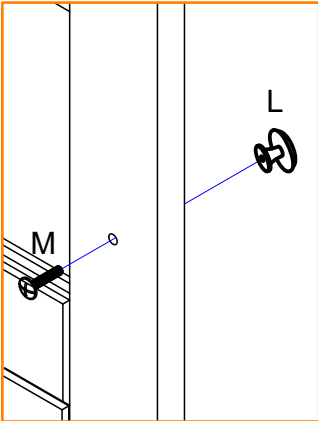
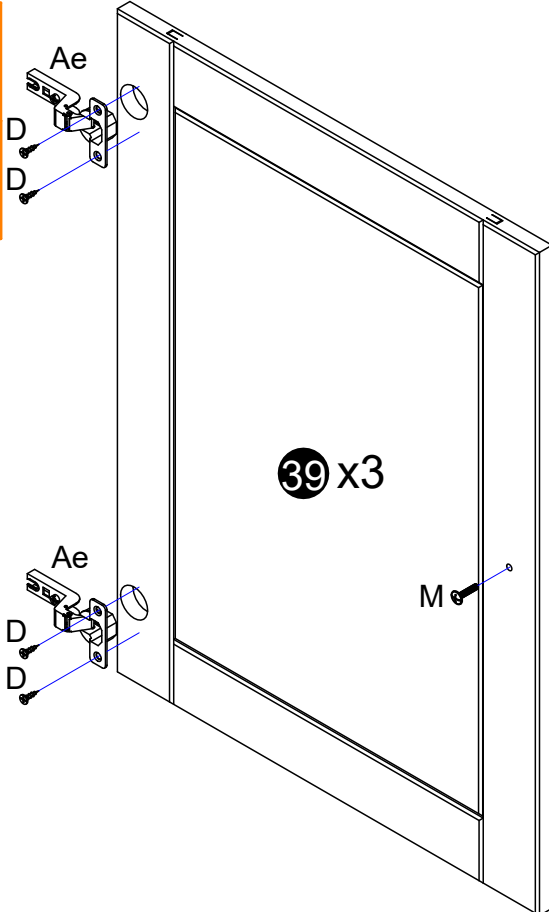
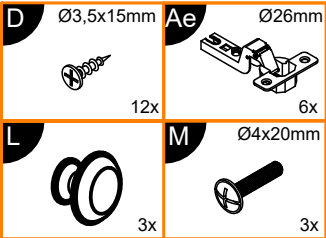


 Achtung • Attention • Attenzione • Opgelet • Uwaga • Pozor • Figyelem • Aten ție • Dikkat • Внимание 	
(D)	Wandbefestigung dient als Kippschutz - unbedingt anbringen! Bei einigen Wandtypen kann ein Spezialdübel erforderlich sein!
(GB)	The wall fastening serves to prevent tipping - be absolutely sure to mount it! For certain wall types, a special dowel may be necessary!
(NL)	Bevestiging aan de muur dient als kantelbescherming - zeker en vast bevestigen! Bij enkele muurtypes is een speciale plug misschien vereist!
(PL)	Mocowanie do ściany jest jednocześnie zabezpieczeniem przed przewróceniem - koniecznie zamontować! Do niektórych rodzajów ścian konieczne mogą być specjalne wkręty!
(TR)	Duvardaki sabitleme, devrilmeye kar ışı bir emniyet tedbiridir ve mutlaka monte edilmelidir! Baz ı duvar tiplerindebunun ı çin özel bir dübel gerekli olabilir!
(RU)	Обязательно установите крепление на стене во избежание опрокидывания! Для некоторых типов стен может потребоваться специальный дюбель!
(FR)	La fixation murale sert de protection contre le basculement — à installer impérativement ! Pour certains types de murs il faut des chevilles spéciales!
(IT)	Il fissaggio alla parete serve da protezione anti-ribaltamento - attaccarla assolutamente! Per alcune strutture di parete pu ò essere necessario un tassello speciale!
(CZ)	Montáž na stěnu slouží jako ochrana proti převrnutí - bezpodmínečně umístěte! U některých typů stěn může být zapotřebí speciální hmoždinka!
(SK)	Upevnenie na stenu slúži ako ochrana proti prevráteniu - bezpodmienečne použite! Pre niektoré druhy stien m ôže byť potrebná špeciálna hmoždinka!
(HU)	A terméket a falhoz kel rögzíténi, különben az felborulhat! Egyes falt ípusoknál speciális tiplit kell használni!
(RO)	Sistemul de fixare la perete serve ște ca protecție la răsturnarede montat obligatoriu! Pentru unele tipuri de pere ți este posibil să fie necesar un diblu special!

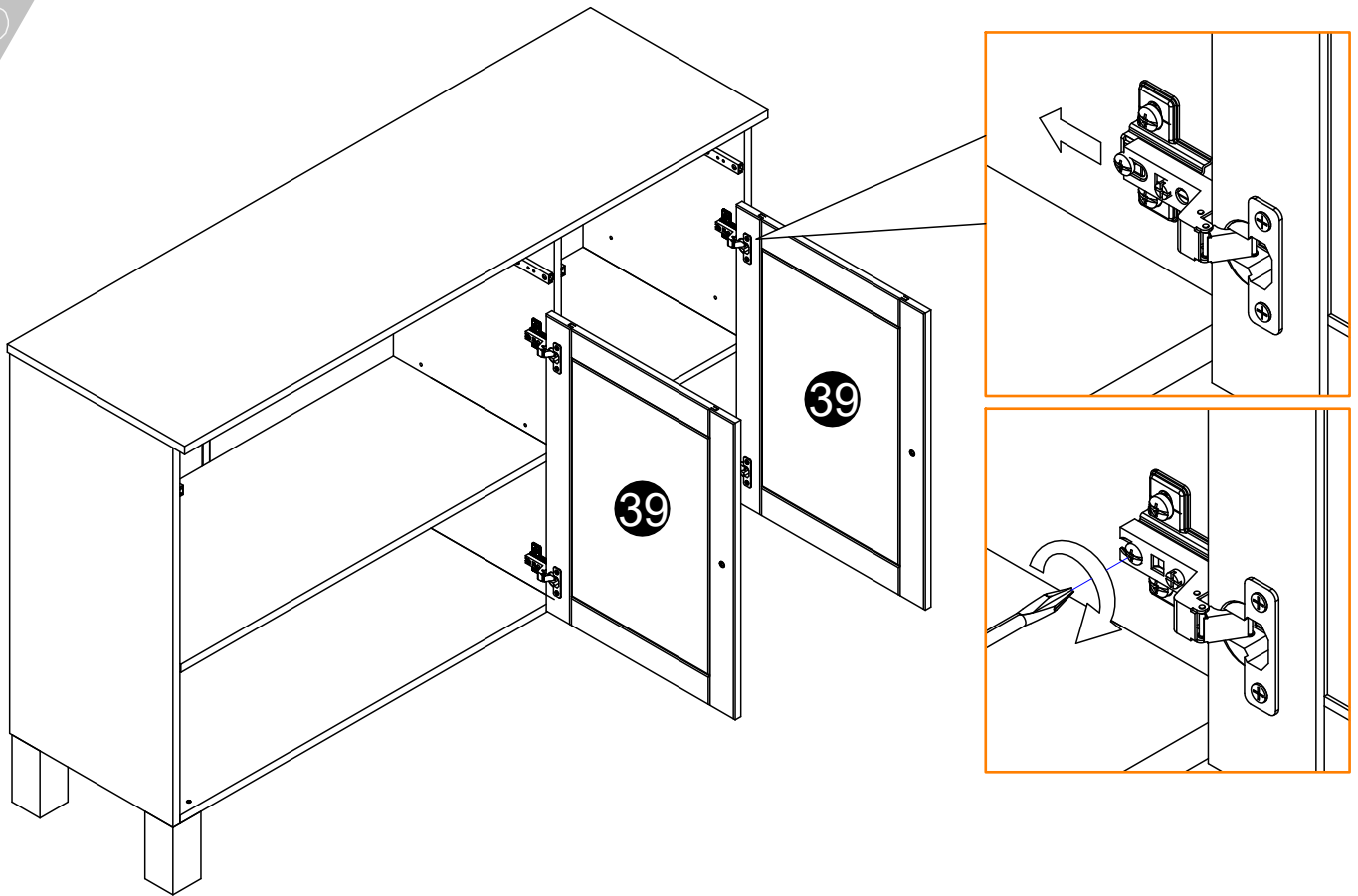
11



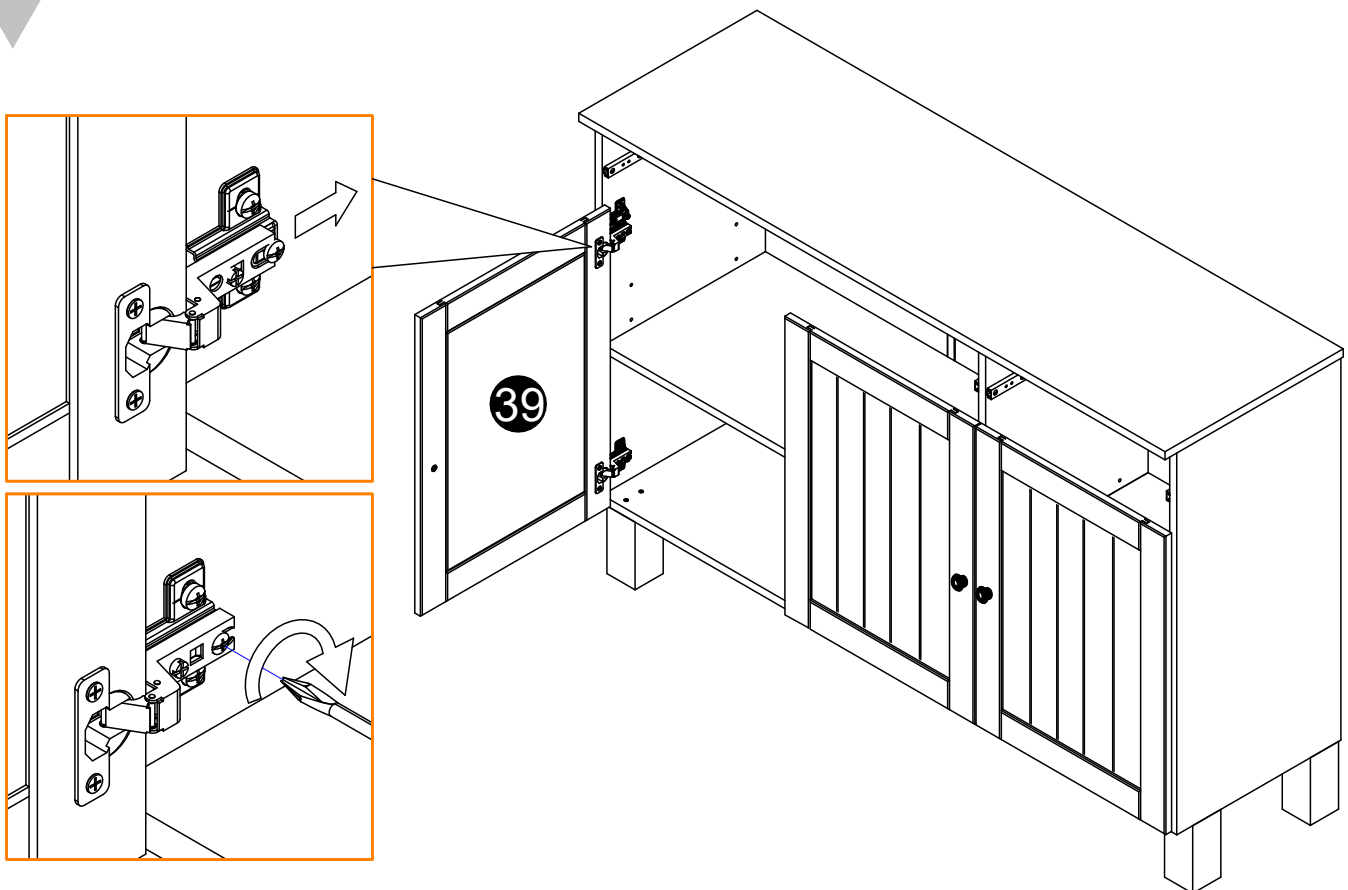
12



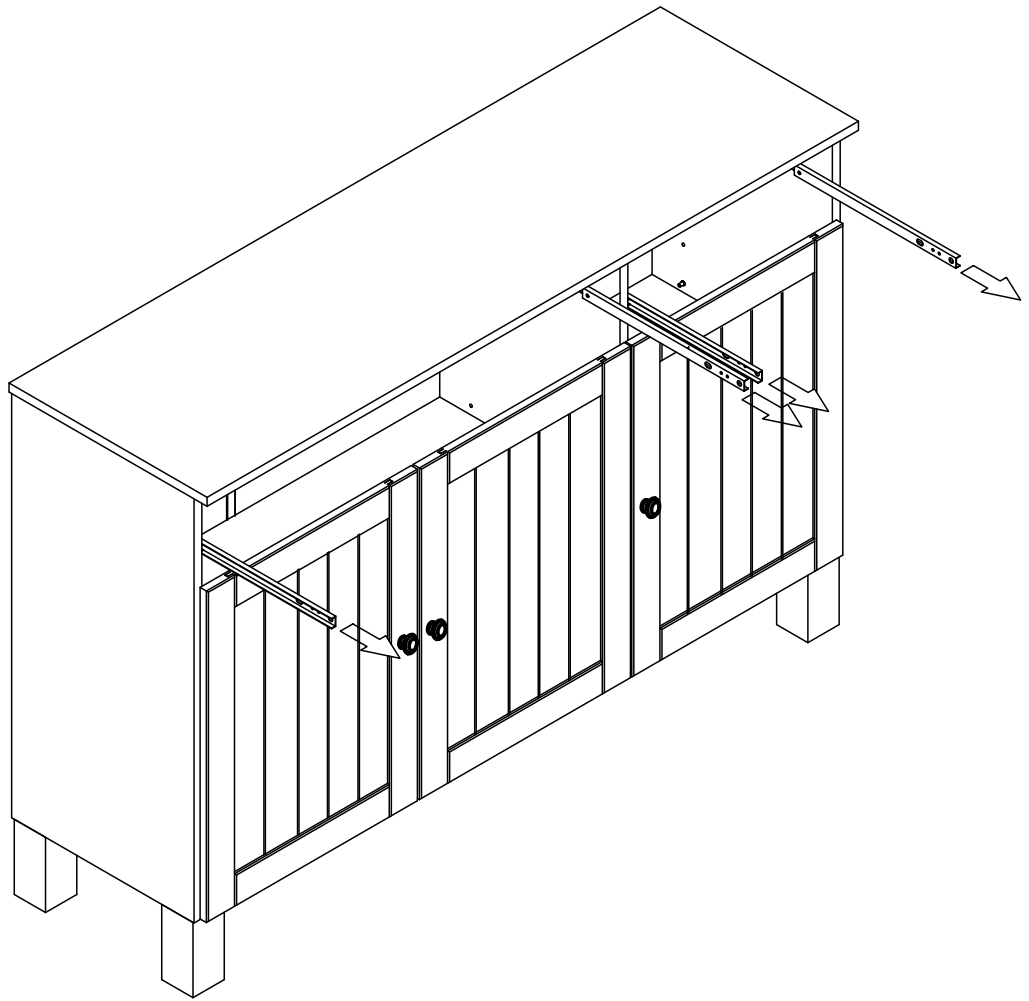
13



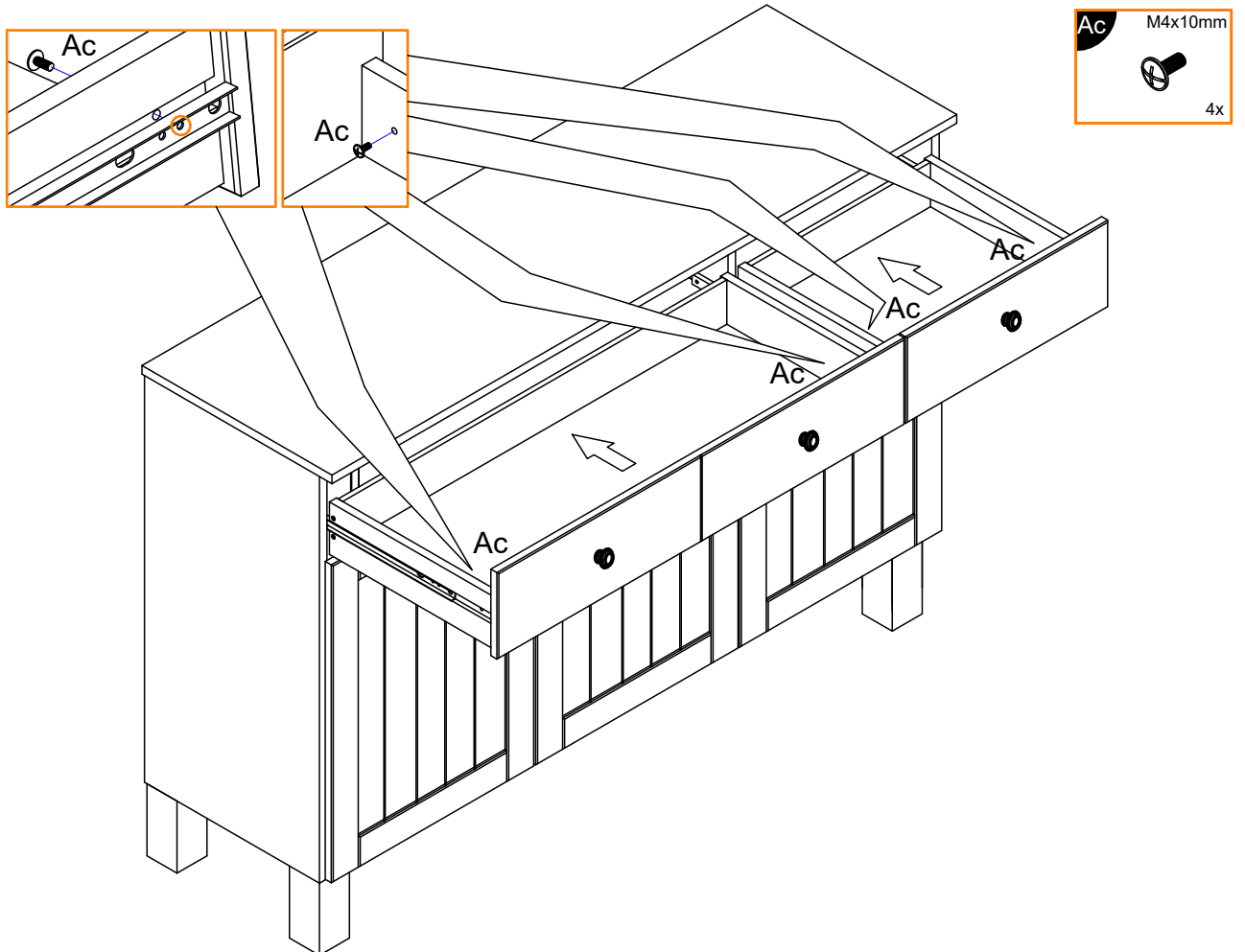
14



15

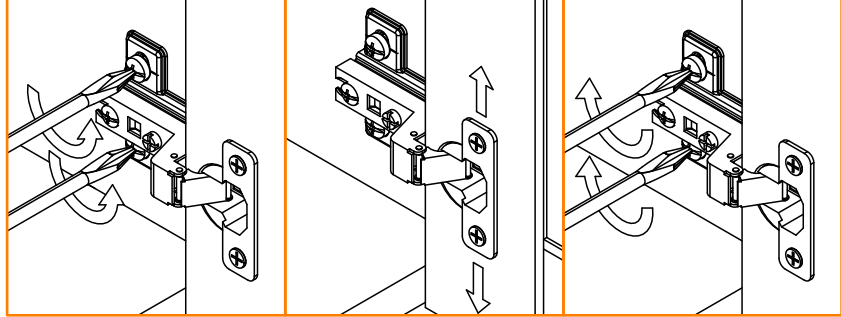
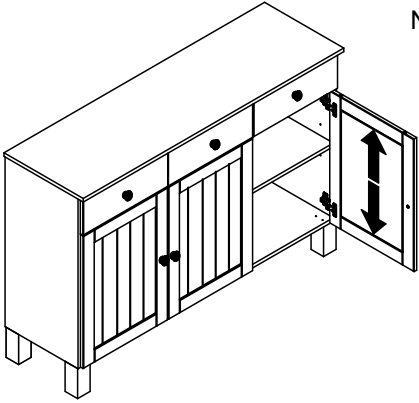


16

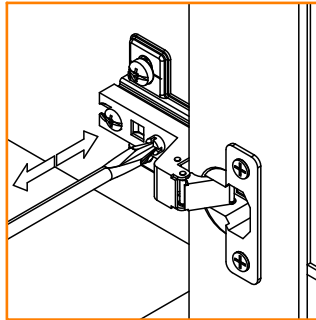
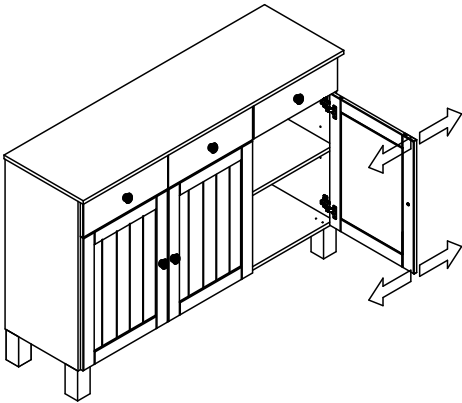


17

Türen einstellen (Scharniere justieren) Vyrovnajte dvířka (seřďte závěsy)
 Adjusting the doors (adjusting the hinges) Nastavenie dverí (nastavenie závesov)
 Régler les portes (ajuster les charnières) Állítsa be az ajtókat (állítsa be a zsanérokat)
 Sistemare le porte (regolare le cerniere) Reglare ușii (ajustare balamale)
 Deuren instellen (scharnieren afstellen) Kapıların ayarlanması (menteşelerin seviye ayarı)
 Nastawić drzwi (wyregulować zawiasy) Регулировка дверей (регулировка шарнира)



18



19

