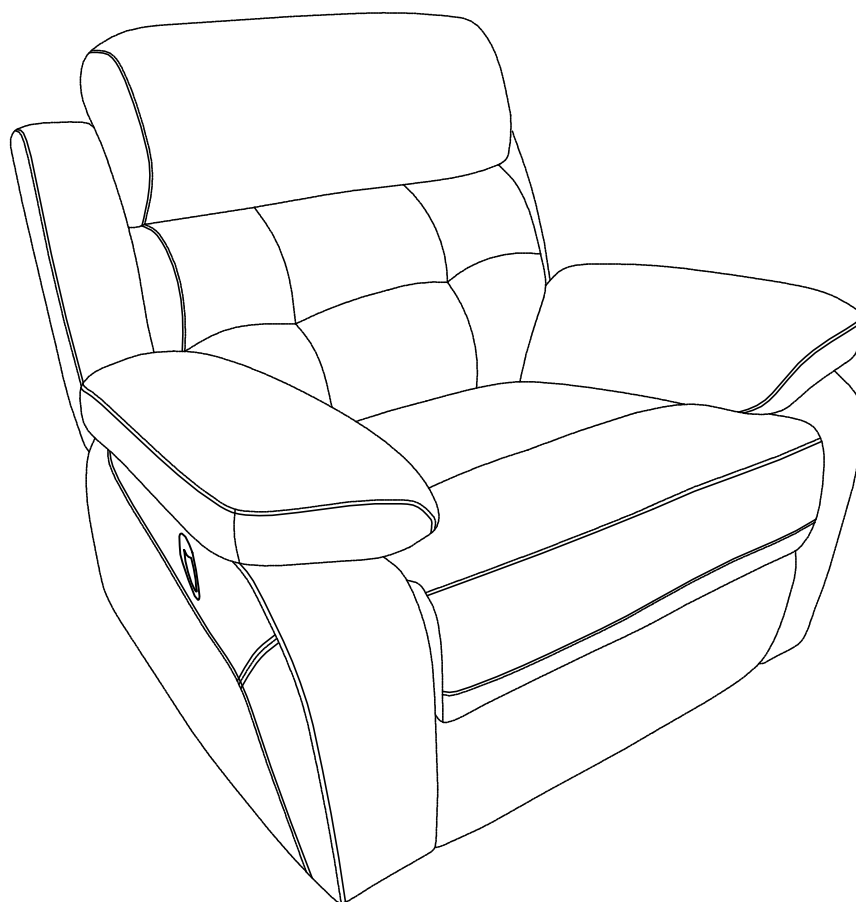
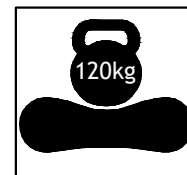
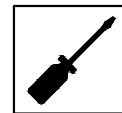


LANNILIS

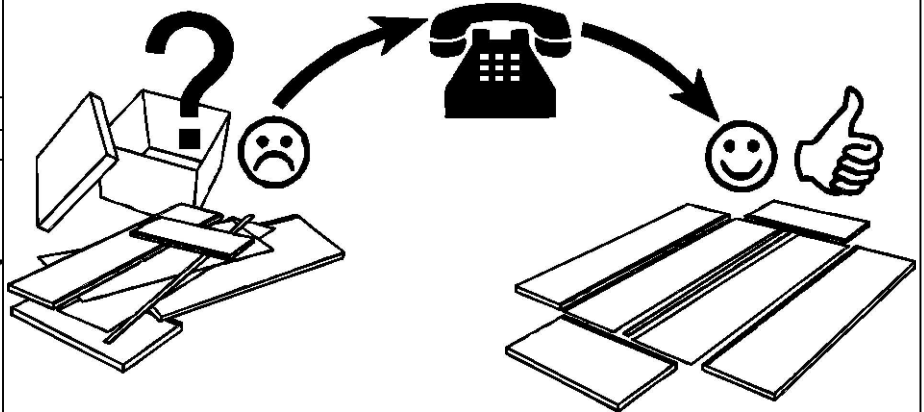
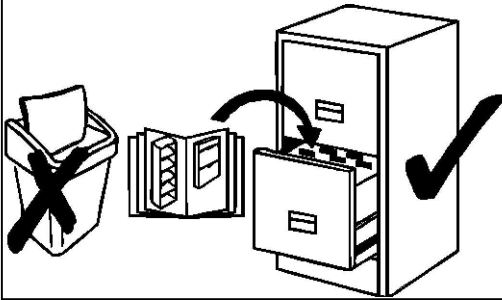


**Service • Assistenza • Dienstverlening • Serwis
Servis • Szerviz • Сервисная служба**

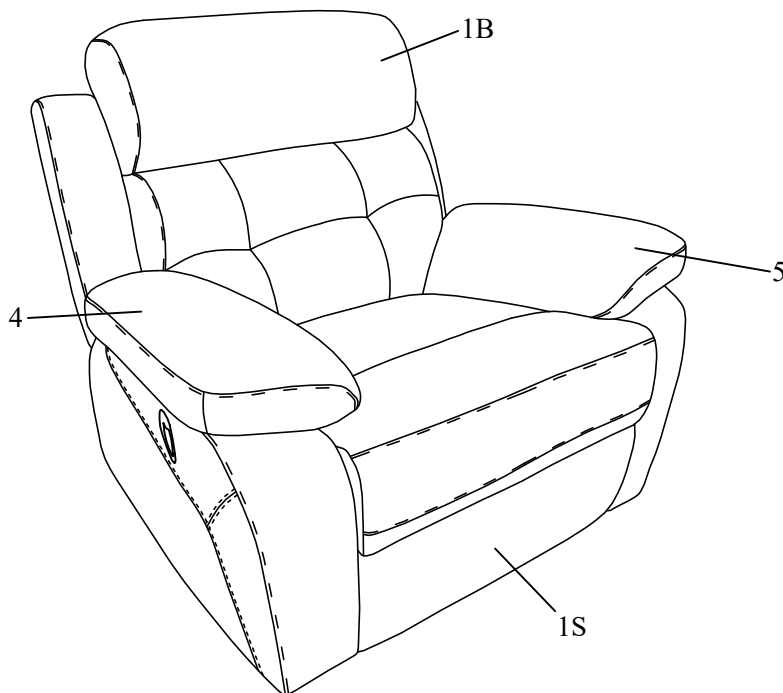
Name • Nom • Nome • Naam •
Nazwa • Jméno • Názov • Név •
Denumire • İsim • Название



Nr. • No. • N° • Номер • Č • Sz

Тур • Туре • Тір • Тірус • Тіро
Тип

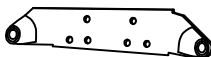


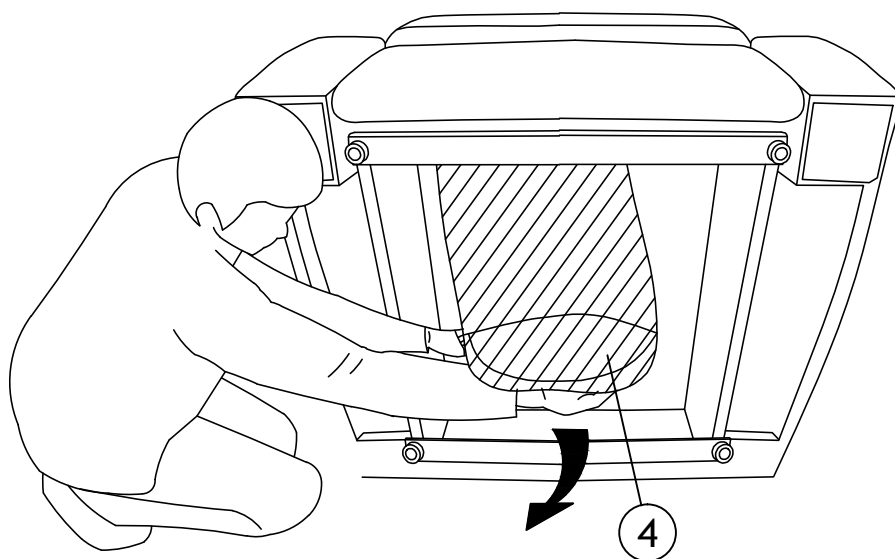
PART 1

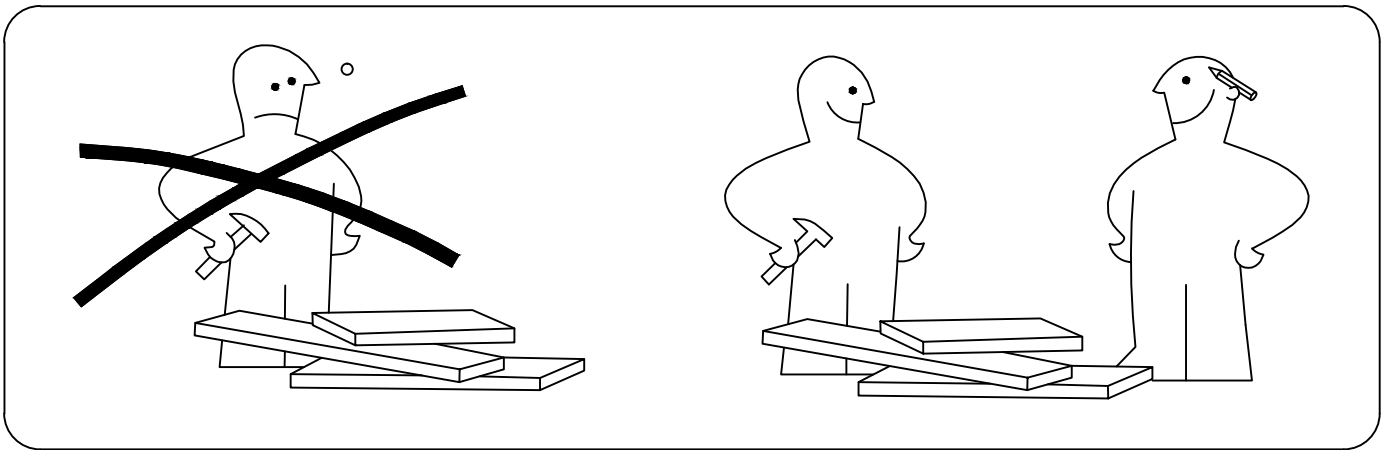
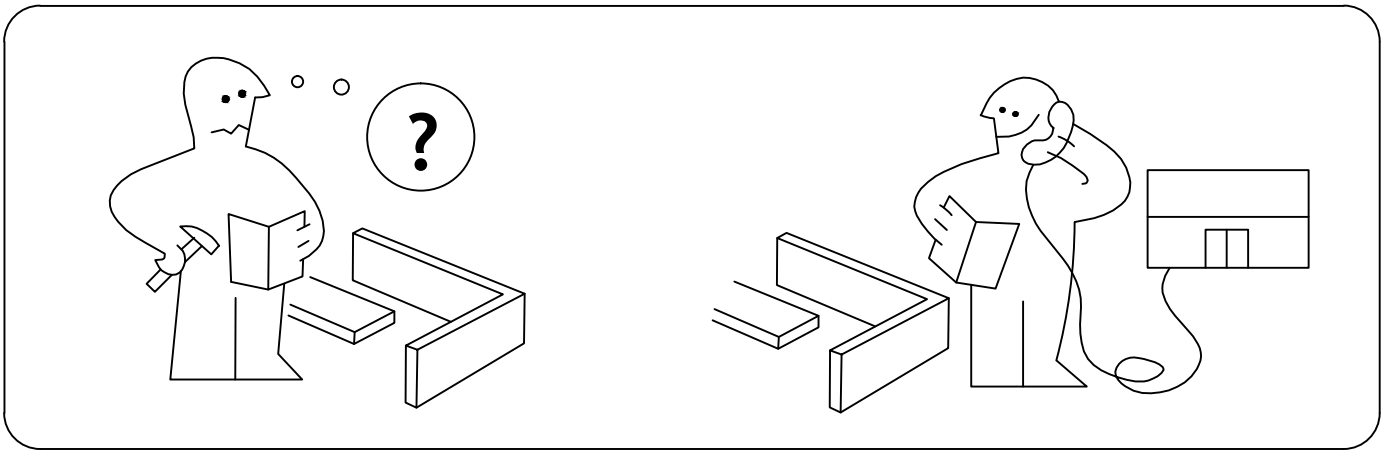
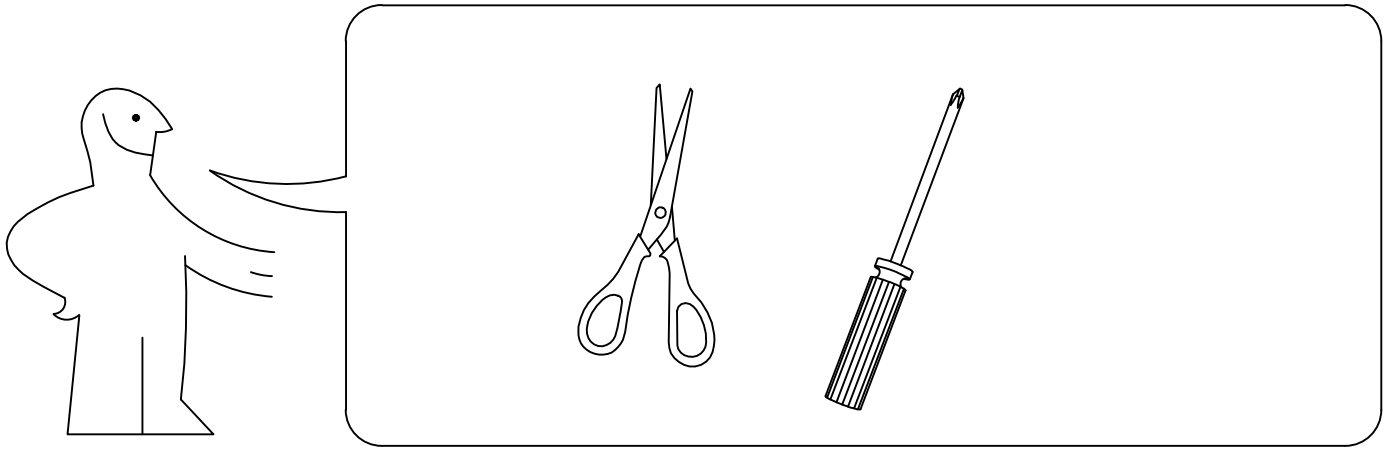


I		4Pcs
J		4Pcs

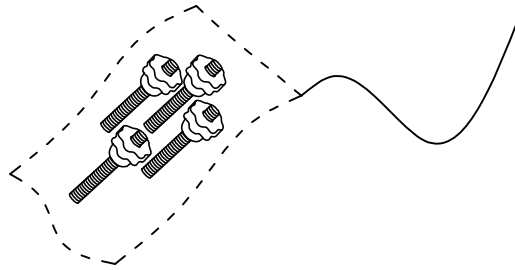
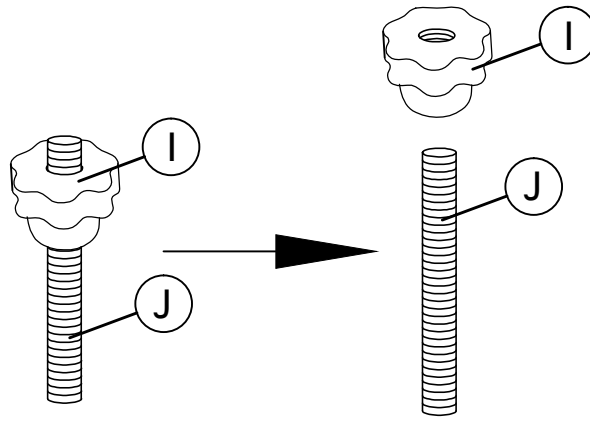
**vormontiert • preinstalled • pre installé • pre installato
• voorgeïnstalleerd • preinstalowany • předinstalovaný
• predinštalovaný • elõre telepítve • preinstalat
• önceden yüklenmiş • предварительно установлен**

7		
---	---	--

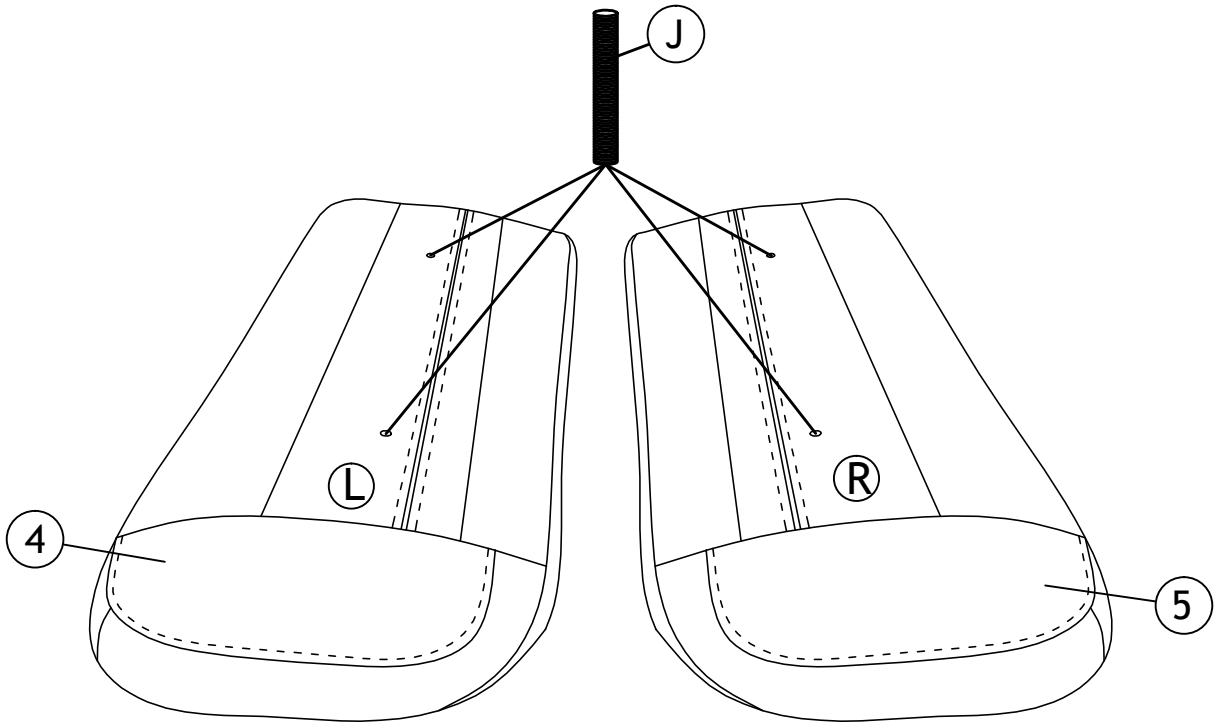




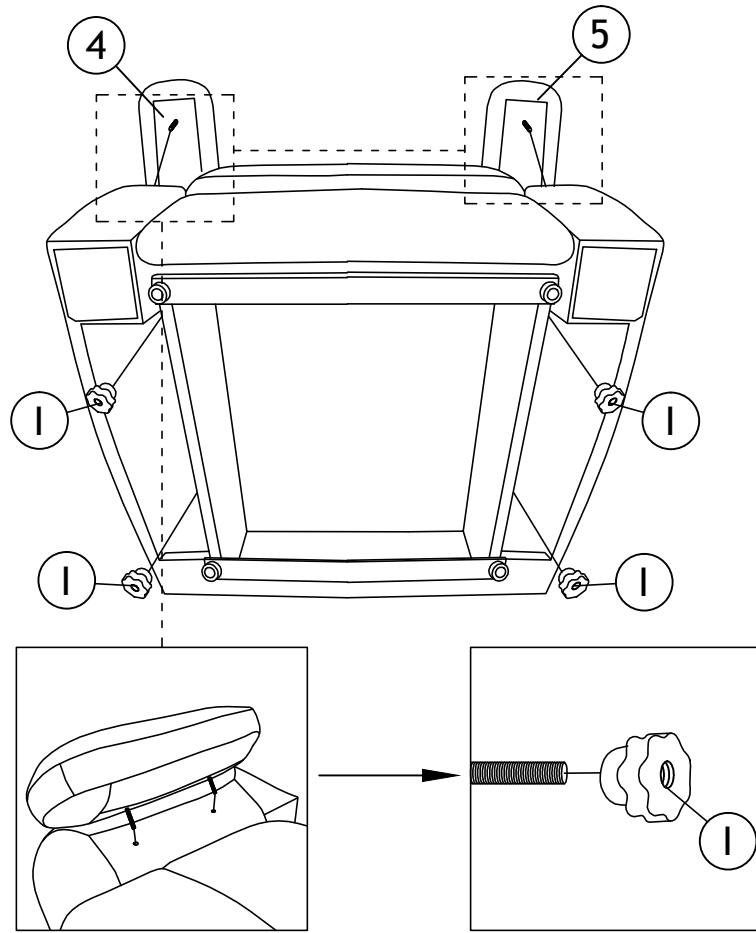
1



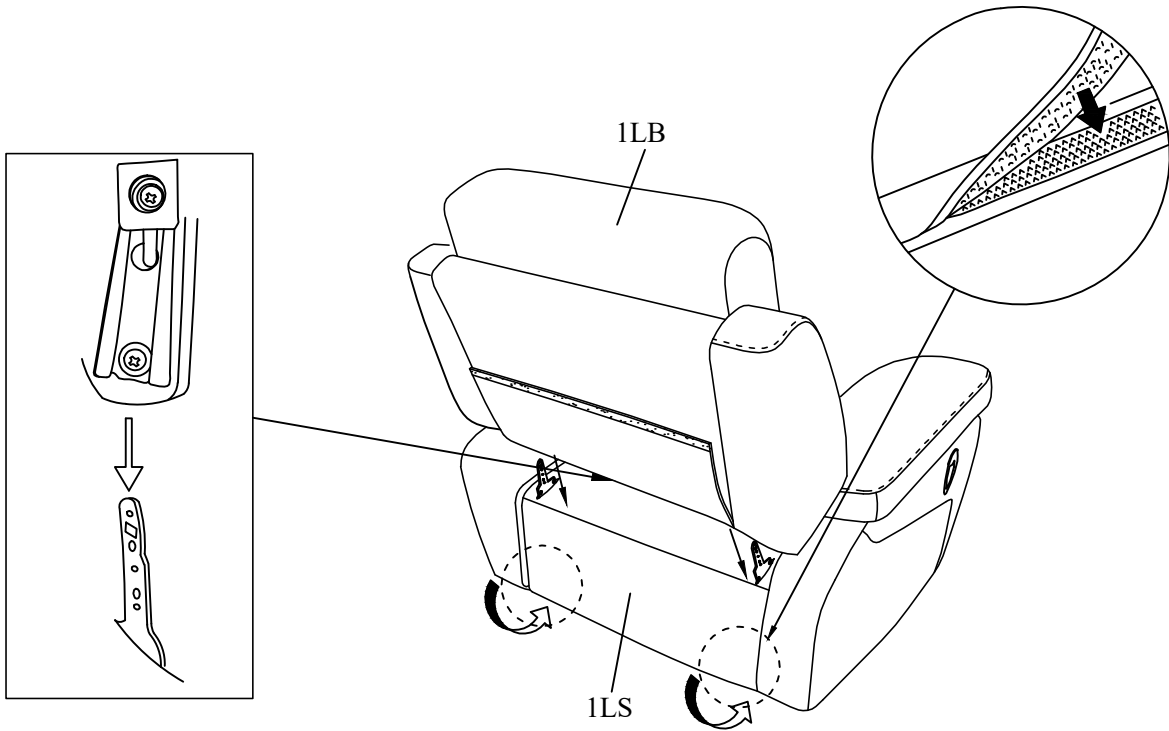
2



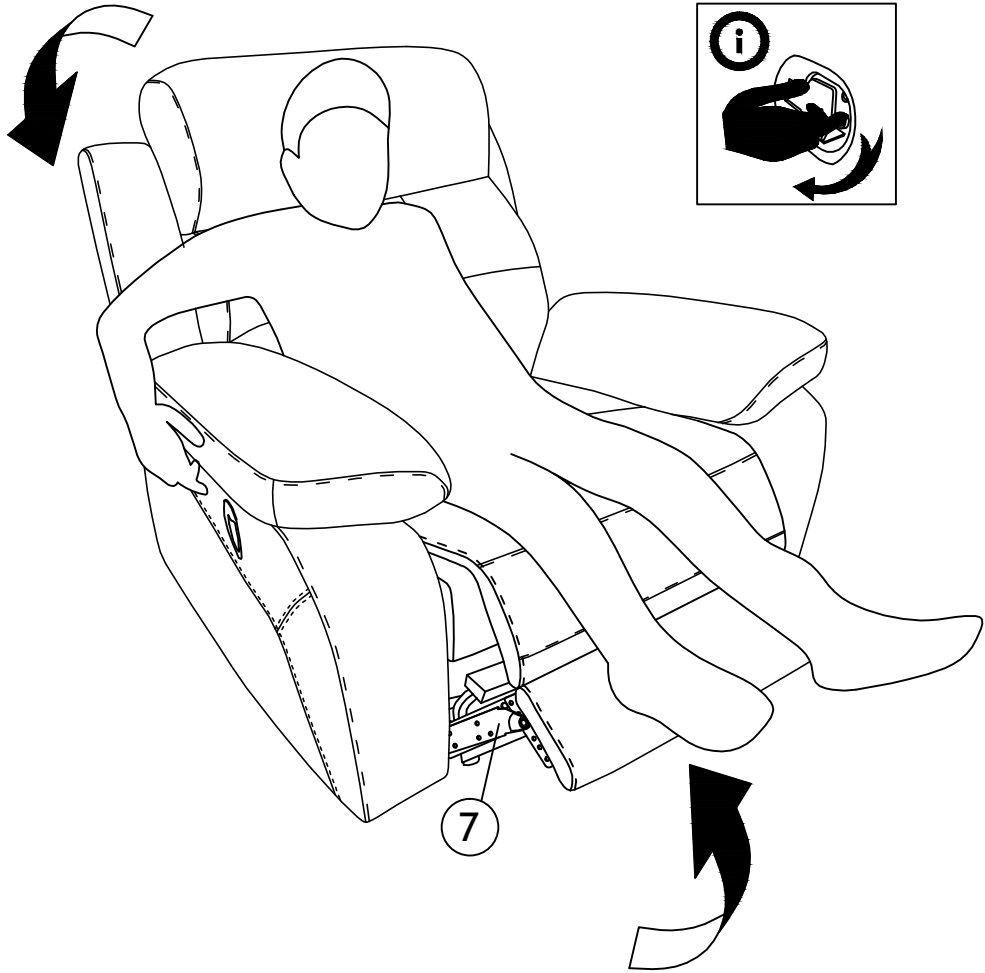
3



4



5



6

