

KW1

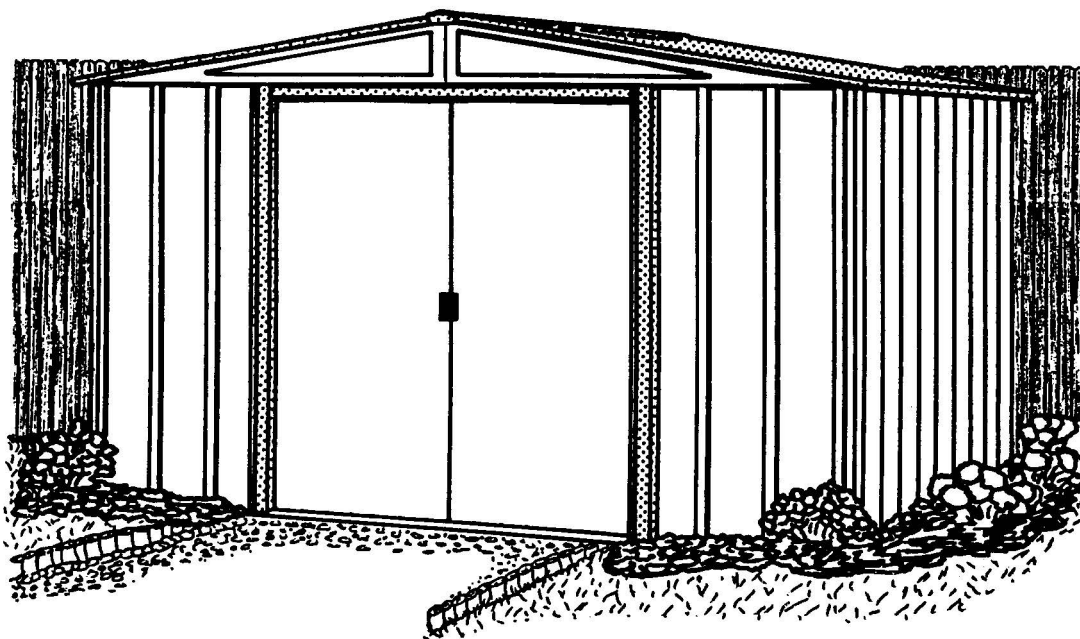
Gerätehaus

Modell Nr. EH65-A
VL6562-A

LM65
WL65-A



Der größte Hersteller von
Unterstellgebäuden
weltweit®



709130415

MONTAGEANLEITUNG des Gerätehauses

BEVOR SIE ANFANGEN

KA02

AUFBAUANLEITUNG

Bevor Sie mit der Montage beginnen, lesen Sie sich diese Montageanleitung sorgfältig durch. Die Montage ist einfach. Folgen Sie dieser Montageanleitung schrittweise.

ACHTUNG

DAS GERÄTEHAUS SOLLTE MÖGLICHST AN EINER WINDGESCHÜTZTEN STELLE UND NICHT BEI STÜRMISCHEM WETTER AUFGESTELLT WERDEN. ES IST GEFÄHRLICH, EIN TEILWEISE MONTIERTES HAUS STEHEN ZU LASSEN.

Bei vorschriftsmäßiger Montage widersteht dieses Gerätehaus auch heftigem Wind. Der Hersteller übernimmt keine Verantwortung für Schäden, die durch unvorsichtige Montage oder durch höhere Gewalt entstanden sind.

DAS GERÄTEHAUS MUß FEST VERANKERT WERDEN, UM WINDSCHÄDEN ZU VERMEIDEN.

TEILE UND STÜCKLISTE

Alle Teile sind mit Nummern versehen. Prüfen Sie anhand der Stückliste, ob alle Teile vorhanden sind, bevor Sie mit der Montage beginnen. Jeder Karton durchläuft eine Qualitätskontrolle bevor er verschlossen wird. Trotzdem kann es vorkommen, daß einmal ein Teil fehlt. Bitte benennen Sie dann die Teilnummer. Wir senden Ihnen unverzüglich kostenlos Ersatz.

E.P.H. Schmidt & Co. GmbH

Höfkerstr. 30
44149 Dortmund

Postfach 17 01 63
44060 Dortmund

Germany

Tel.: 0231 941 655-0
Fax: 0231 941 655-99

E-Mail: kundendienst@eph-schmidt.de
Homepage: www.eph-schmidt.de

PLANEN SIE VORAUSS

KA03

BEVOR SIE MIT DER MONTAGE BEGINNEN

Suchen Sie sich einen trockenen und möglichst windstillen Tag aus. Beginnen Sie mit der Montage rechtzeitig. Lassen Sie ein unfertiges Haus nicht über Nacht stehen.

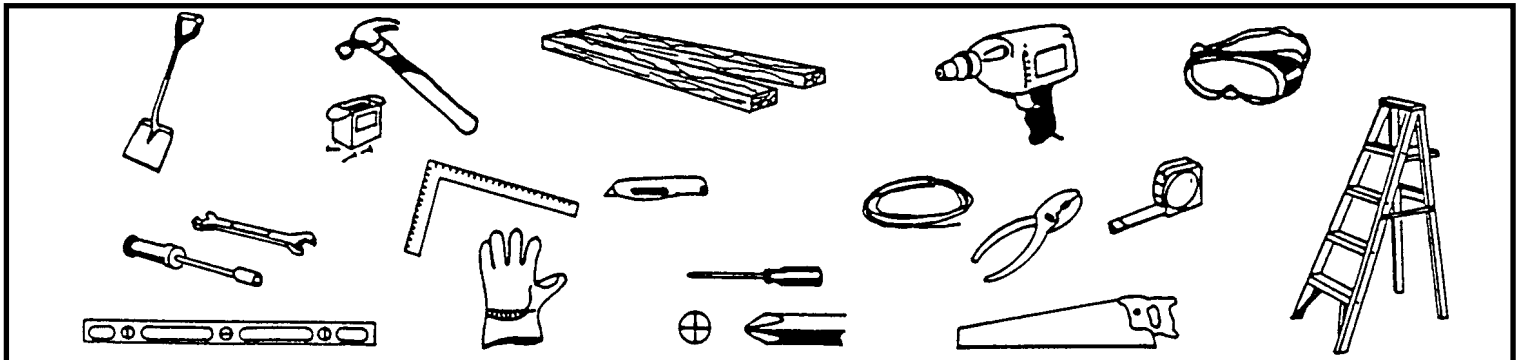
VORSICHT bei feuchtem oder schlammigen Untergrund.

Bauen Sie das Haus zu zweit oder zu mehreren auf, denn mit Teamwork geht alles leichter.

WERKZEUG UND MATERIAL

Das Gerätehaus muß auf einem festen und ebenen Untergrund aufgestellt werden. Wir empfehlen einen Sockel aus Beton, Waschbetonsteinen oder aus Holz.

Bevor Sie mit dem Aufbau beginnen überprüfen Sie, ob Sie Werkzeug und das Material für den Sockel bereitliegen haben.



Sie benötigen folgendes Werkzeug:

- Schutzbrille
- Kreuzschlitzschraubenzieher Größe 2
- Arbeitshandschuhe
- Stufenleiter
- Teppichmesser
- Zange
- Wasserwaage
- Maßband

Diese Teile sind nicht erforderlich, erleichtern die Arbeit jedoch erheblich:

- Knarrenschlüssel
- elektr./Batterieschrauber

Untergrundvorbereitung

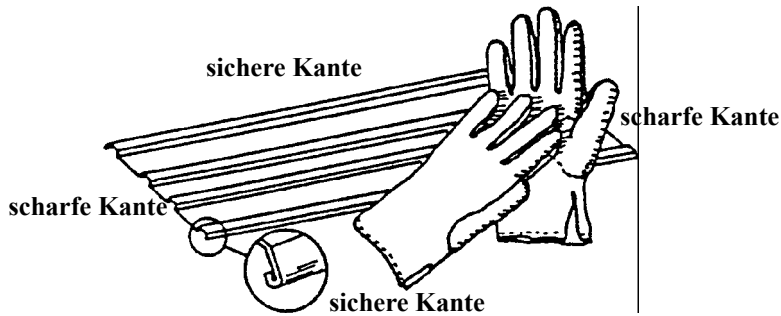
- Hammer und Nägel
- Spaten und Schaufel
- Hand- oder elektr. Säge
- Holz und/oder Beton oder Waschbetonplatten

Bevor Sie mit der Montage des Gerätehauses beginnen, muß der Sockel fertiggestellt sein. Ganz gleich, für welche Art von Sockel Sie sich entscheiden, der Sockel muß widerstandsfähig, eben und rechtwinklig sein.

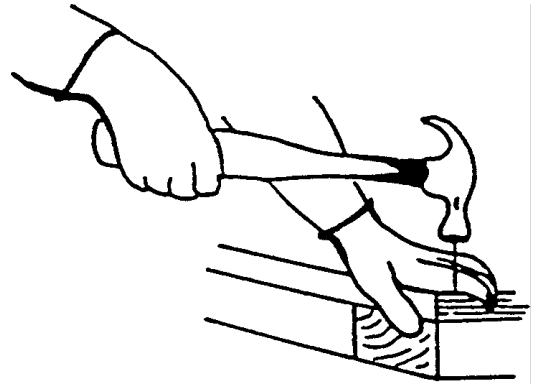
SICHERHEITSHINWEISE

KA04

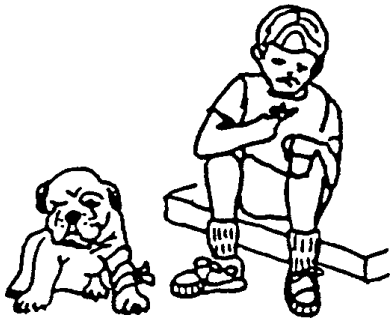
- Benutzen Sie Arbeitshandschuhe. Einige Teile können scharfkantig sein.



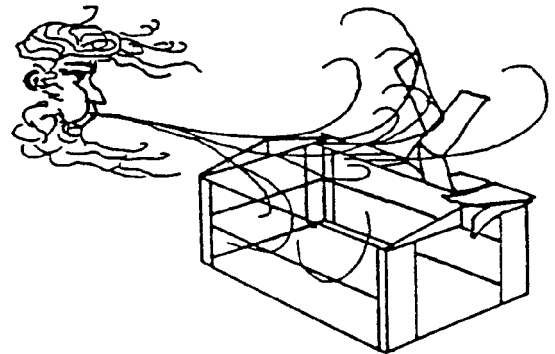
- Seien Sie besonders vorsichtig, wenn Sie Elektrowerkzeug benutzen.



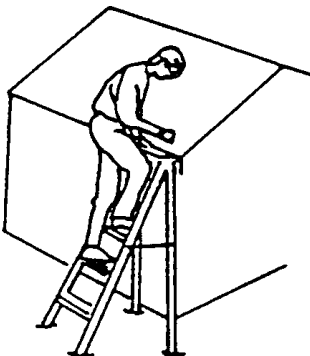
- Halten Sie Kinder und Haustiere vom Montageplatz fern.



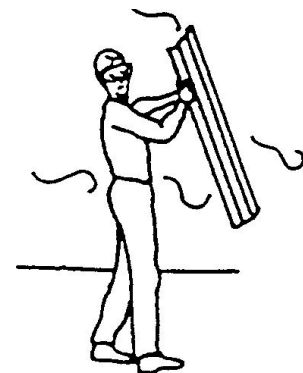
- Versuchen Sie auf keinen Fall ein Gerätehaus aufzubauen, wenn Teile fehlen sollten. Denn ein teilweise aufgebautes Haus kann bereits bei leichtem Wind beschädigt werden.



- Beim Einsatz der Stufenleiter darauf achten, daß sie komplett geöffnet ist und sicher steht. Bitte stützen Sie sich nicht mit Ihrem vollen Gewicht auf dem Dach des Gerätehauses ab.



- Montieren Sie Ihr Gerätehaus nicht an einem windigen Tag. Die großen Paneele wirken wie ein Segel. Die Montage wird sonst gefährlich und schwieriger.



WARTUNG UND PFLEGE

KA05

DACH

Halten Sie das Dach frei von Laub und Schnee. Eine hohe Schneelast auf dem Dach kann das Gerätehaus beschädigen und unsicher machen. In Gegenden, in denen extrem viel Schnee fällt und bei Gerätehäusern, die im Winter selten oder schlecht zu erreichen sind, empfehlen wir, den Dachfirst zusätzlich mit Kanthölzern abzustützen.

TÜREN

Halten Sie die Türlaufschienen sauber, so daß die Türen leicht gleiten. Behandeln Sie die obere Türschiene jährlich mit Möbelpolitur oder mit einem Silikonspray.

Halten Sie die Türen stets geschlossen, um Windschäden zu vermeiden.

HINWEIS

Benutzen Sie die mitgelieferten Dichtungsringe um dem Eindringen von Feuchtigkeit vorzubeugen und um zu verhindern, daß die Paneele beim Verschrauben durch die Schrauben verkratzt werden.

Prüfen Sie gelegentlich, ob alle Schrauben und Muttern noch fest angezogen sind. Ziehen Sie sie nach, wenn notwendig.

FEUCHTIGKEIT

Um zu verhindern, daß die Feuchtigkeit vom Boden aus ins Gerätehaus dringt, ist es ratsam, eine stabile Kunststoff-Folie unter das Fundament zu legen, ganz gleich, für welche Art von Fundament Sie sich auch immer entschieden haben.

ANDERE TIPS

- Die beschichteten Teile sind mit Tintennummern gekennzeichnet. Mit Seife und Wasser können diese Markierungen entfernt werden.
- Silikon darf benutzt werden, um das Gerätehaus wasserdicht zu machen.

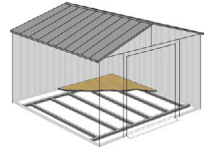
NIEMALS CHEMIKALIEN FÜR IHREN SWIMMING POOL IM GERÄTEHAUS LAGERN. BRENNBARE UND ÄTZENDE MATERIALIEN MÜSSEN IN LUFTDICHTEN, ZULÄSSIGEN BEHÄLTERN AUFBEWAHRT WERDEN.

HEBEN SIE DIE MONTAGEANLEITUNG AUF FÜR DEN FALL, DAß SIE EINMAL ERSATZTEILE BENÖTIGEN SOLLEN.

Sockel

KV06

Der Sockel für Ihr Gerätehaus



MÖGLICHKEIT 1: ARROW BODENRAHMEN-BAUSATZ: (Bestellnr. FB5465)

Dieser einfache Bausatz von Arrow enthält die beste Basis für Ihren Lagerschuppen. Gelagerte Gegenstände kommen so nicht mit dem Boden in Berührung. Dieser Bausatz sollte wie folgt verwendet werden: **A.** Zur Unterstützung eines Sperrholzbodens. **B.** Zum Füllen mit Sand. Wir empfehlen die kombinierte Verwendung **1.** eines **ARROW BODENRAHMEN-BAUSATZES** und **2.** eines **ARROW FUNDAMENT BEFESTIGUNGS-BAUSATZES** als wirkungsvollste Methode zur Sicherung des Schuppens am Boden. **Der Zusammenbau dauert ca. 1 - 2 Stunden.**

MÖGLICHKEIT 2: HOLZSOCKEL

Bevor Sie mit der Arbeit beginnen, besorgen Sie sich das Material, das Sie hierfür benötigen:

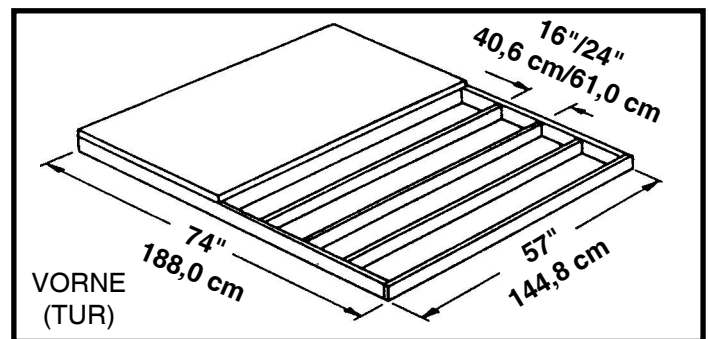
● druckimprägnierte Kanthölze ● wasserfestes Sperrholz **HINWEIS:** An Stellen, an denen es mit Ihrem Geräteschuppen in Kontakt kommen würde, darf kein kesseldruckimprägniertes Holz verwendet werden. Kesseldruckimprägniertes Holz hat Eigenschaften, die zu beschleunigter Korrosion führen.

Wenn kesseldruckimprägniertes Holz mit Ihrem Geräteschuppen in Kontakt kommt, wird Ihre Garantie ungültig.

- verzinkte Nägel
- Betonblöcke (wahlweise)

Das Fundament (Boden) muß absolut rechtwinklig und eben sein. Richten Sie sich nach der Zeichnung.

Für das Erstellen eines Holzsockel benötigt man ca. 6 - 7 Stunden.



HINWEIS: Das Sockel ist ca. 1,4 cm (9/16") größer auf allen vier Seiten als das Sockelmaß des Gerätehauses.

MÖGLICHKEIT 3: ZEMENTSOCKEL

DAS SOCKEL SOLLTE MINDESTENS 10,2 CM (4") STARK SEIN. ES MUß ABSOLUT EBEN UND RECHTWINKLIG SEIN.

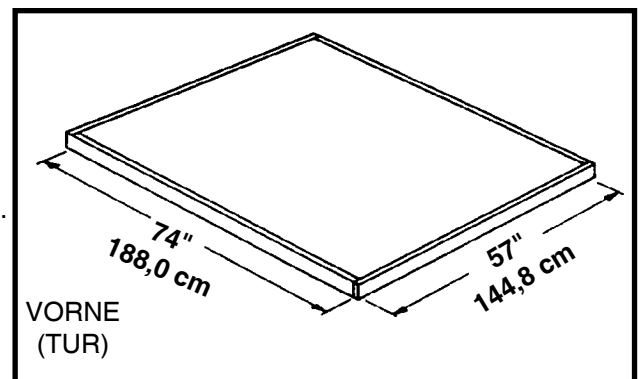
Bevor Sie mit der Arbeit beginnen, besorgen Sie sich das Material, das Sie hierfür benötigen:

- Kanthölzer (nach Trocknung entfernen)
- Beton ● Plastikfolie
- Um einen Beton der richtigen Stärke zu erhalten empfehlen wir:
1 Teil Zement, 3 Teile grober Sand, 2 1/2 Teile sauberer Sand

Bodenvorbereitung/Erstellung des Sockels.

1. Ein Rechteck ausheben, und zwar ca. 15,2 cm (6") tief (Gras entfernen).
2. Mit grobem Sand ca. 10,2 cm (4") hoch auffüllen und feststampfen.
3. Den groben Sand mit einer starken Plastikfolie abdecken.
4. Einen Holzrahmen konstruieren.
5. Den Beton hineingießen. Der Betonboden sollte ca. 10,2 cm (4") stark sein. Achtung: Die Oberfläche muß absolut glatt sein.

Für das Erstellen des zementsockel benötigen Sie ca. 3 bis 5 Stunden. Lassen Sie bitte dieses Sockel eine Woche trocknen.



HINWEIS: Die Abmessungen in der Zeichnung sind die Maße des Sockels, nachdem der Holzrahmen entfernt wurde.

Zubehörbeutel

Nehmen Sie diese Schrauben
aus dem Schraubenbeutel und
legen Sie sie bis zum letzten
Montageschritt beiseite



65103
#8-32 Sechskant-
muttern (61)



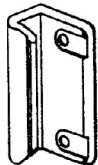
65900A
#10B x 1/2" (13 mm)
schwarze Schrauben (8)
(mit Schrauben verpackt)



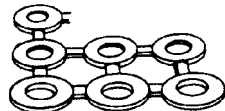
65923
#8-32 x 3/8" (10 mm)
Schrauben (61)



65004
#8A x 5/16" (8 mm)
selbstschn.
Schrauben (176)



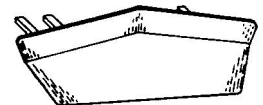
66045
Türgriff (2)



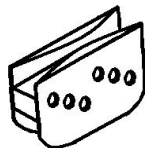
66646
U-Scheiben (181)
(5 x 40)



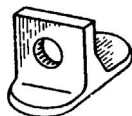
65109
Hutmuttern (6)
(mit Schrauben verpackt)



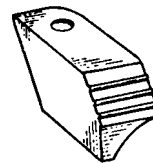
67468
Firstblende (2)



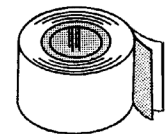
66769
Türgleiter (4)



66382
untere Türführung (4)



66183
Eckabschluß
(2 rechts/2 links)



67293
Dichtungsband (1)



66775
Stopfen (2)
(mit den Schrauben verpackt)

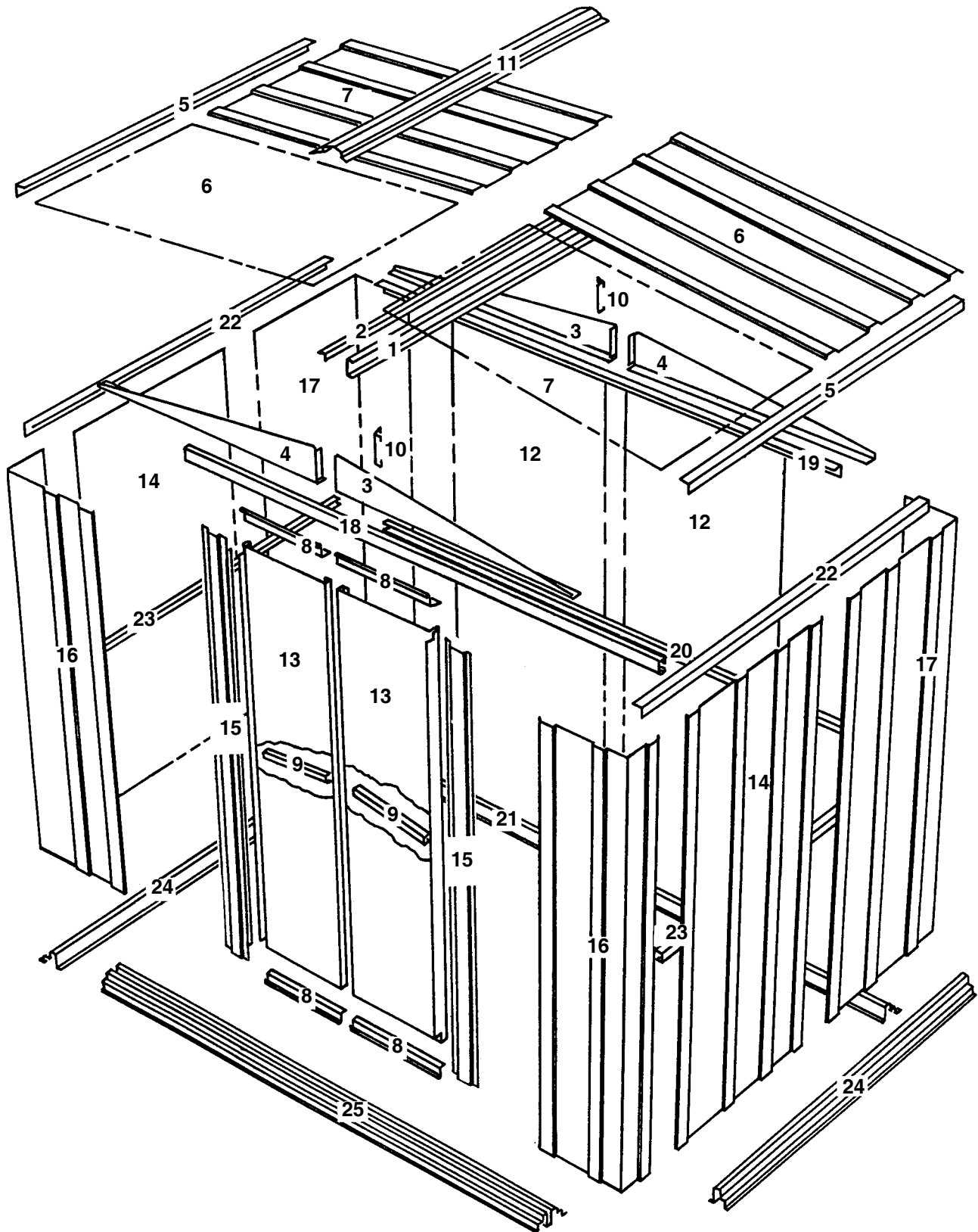
Stückliste

KW08

Abb. Nr.	Teil-Nr.	Bezeichnung	Anzahl in Karton	Check- Liste
1	5964	Dachträger	1	
2	5982	Dachrahmen, Seite	1	
3	5996	Giebel, rechts	2	
4	5997	Giebel, links	2	
5	6015	Dachrand, Seite	2	
6	6442	Dachpaneel, rechts	2	
7	6443	Dachpaneel, links	2	
8	10499	horiz. Türversteifung	4	
9	6657	mittl. Türversteifung	2	
10	6658	Dachträgerwinkel	2	
11	6869	Firstabdeckung	1	
12	6515	Wandpaneel	2	
13	10476	Rechte und Linke Türen	2	
14	7332	Wandpaneel	2	
15	9369	Türpfosten	2	
16	9389	Eckpaneel, vorn	2	
17	9393	Eckpaneel, hinten	2	
18	9396	Türlaufschiene	1	
19	9397	Dachrahmen, hinten	1	
20	9925	Wandführung, hinten	1	
21	9399	Bodenrahmen, hinten	1	
22	9400	Dachrahmen, Seite	2	
23	9926	Wandführung, Seite	2	
24	9402	Bodenrahmen, Seite	2	
25	9403	Bodenrahmen, vorn	1	

Montage Nach Nummern

KW09



Schritt 1

KV10

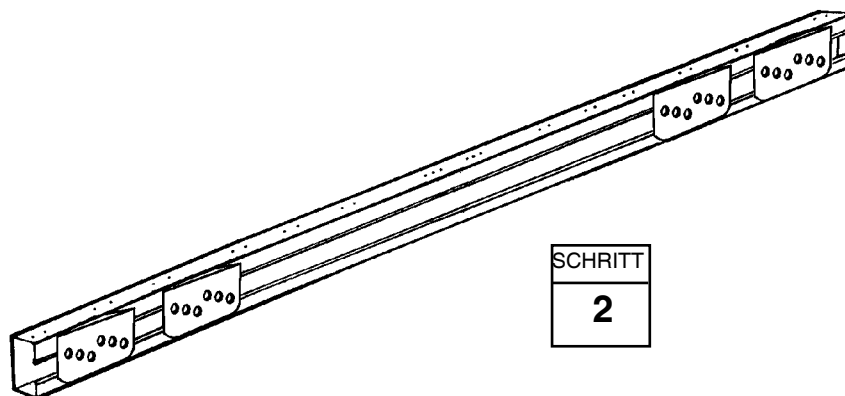
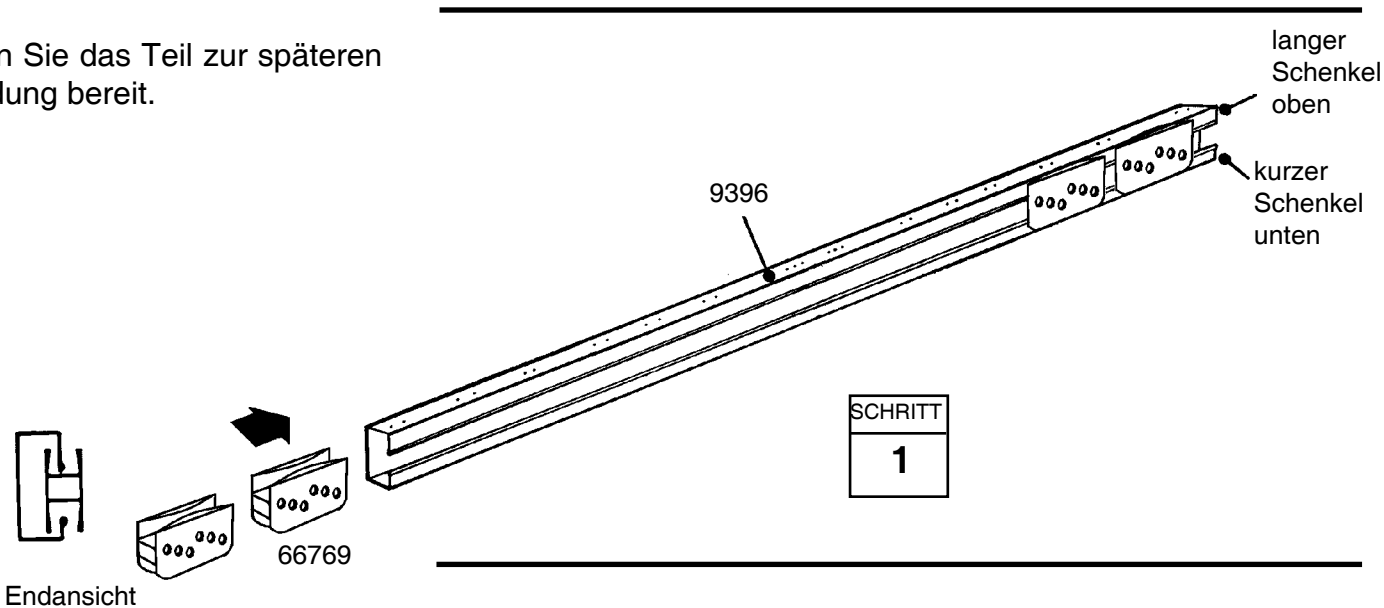
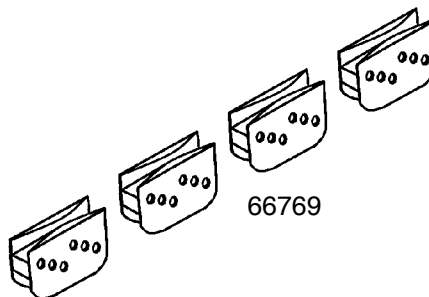
● Hierzu benötigen Sie folgende Teile ●
Vormontage der Türlaufschiene

● 9396 Türlaufschiene (1)

Hinweis: Die Bohrungen in der Oberseite der Türlaufschienen-gruppe sind zur späteren Befestigung des Giebels an die Oberseite der Vorderwand vorgesehen.

1 Führen Sie die **Türgleiter** wie gezeigt vom Ende der Türlaufschiene ein.

2 Halten Sie das Teil zur späteren Verwendung bereit.



Schritt 2

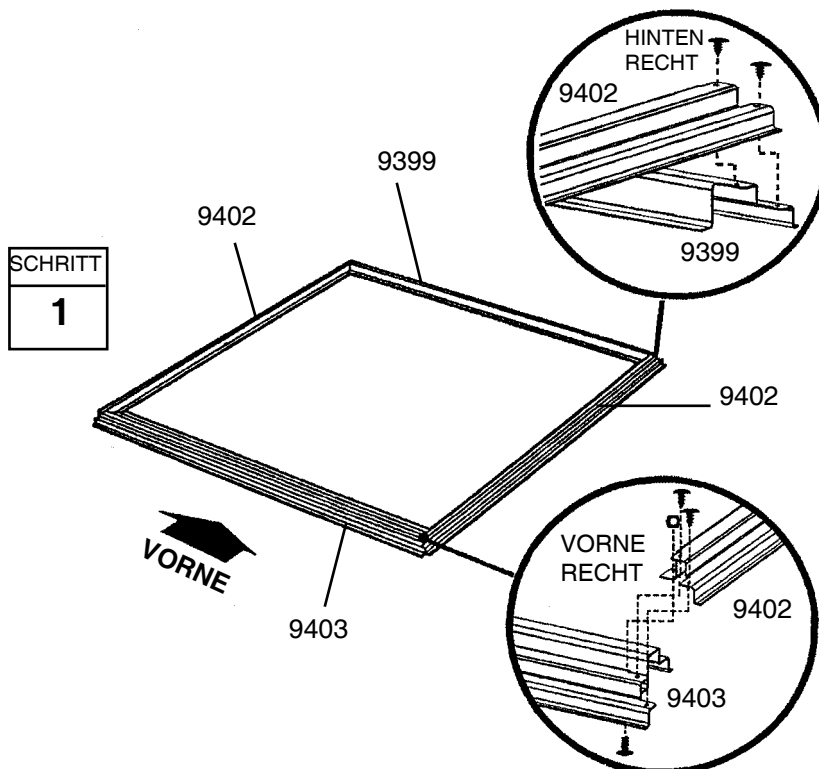
KVII

- Hierzu benötigen Sie folgende Teile ●
- 9403 Bodenrahmen, vorn (1)
- 9399 Bodenrahmen, hinten (1)
- 9402 Bodenrahmen, Seite (2)

Bodenrahmen

1 Setzen Sie die vormontierten Bodenrahmenteile auf das Fundament. Befestigen Sie die vier Ecken des Bodenrahmens mit zwei Schrauben an jeder Ecke, wie gezeigt. An den vorderen Ecken führen Sie die Schrauben von unten durch und befestigen Sie sie mit Muttern auf der Oberseite.

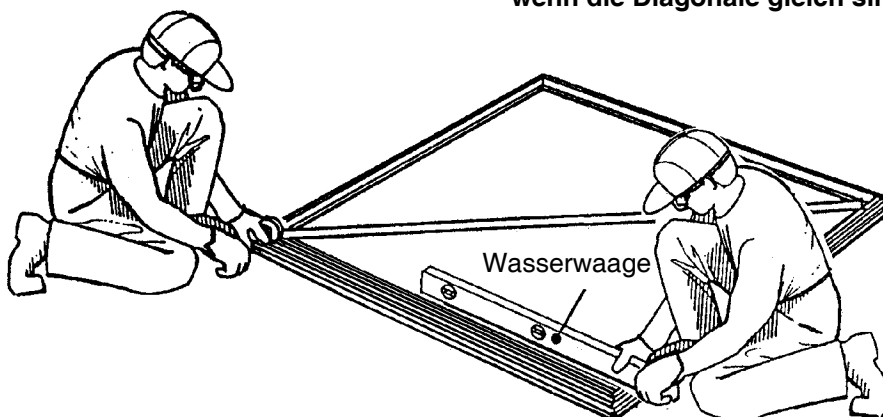
2 Messen Sie den Bodenrahmen diagonal. Wenn die Diagonalen gleich sind, ist der Bodenrahmen rechtwinklig.



HINWEIS

Zu diesem Zeitpunkt die Bodenrahmen nicht am Fundament befestigen. Das Gerätehaus wird erst nach der Montage verankert.

Der Bodenrahmen ist rechtwinklig, wenn die Diagonale gleich sind.



Der Bodenrahmen muß *rechtwinklig und eben* sein, oder die Bohrungen decken sich nicht.

Schritt 3

KW12

● Hierzu benötigen Sie folgende Teile ●
Ecken/Wandpaneele

- 9389 Eckpaneel, vorn (2)
- 9393 Eckpaneel, hinten (2)
- 7332 Wandpaneel (2)

WICHTIGER HINWEIS

Von diesem Punkt der Montage an brauchen Sie Stunden und mehr als eine Person. Fahren Sie an dieser Stelle mit der Montage nicht fort, wenn nicht genügend Zeit vorhanden ist, um das Gerätehaus an diesem Tag komplett aufzubauen. Ein teilweise montiertes Gerätehaus kann bereits durch leichten Wind beschädigt werden.

Für jede Schraube in der Wand brauchen Sie eine U-Scheibe.



RICHTIG



FALSCH

1 Setzen Sie ein **vorderen Eckpaneel** wie gezeigt an die Ecken des Bodenrahmens. Der breiteste Teil jedes Eckpaneels muß an die Vorderseite des Gebäudes gesetzt werden. Befestigen Sie die Eckpaneele mit zwei Schrauben am Bodenrahmen.

2 Befestigen Sie die **hinteren Eckpaneele** wie gezeigt an der Rückwand des Gebäudes. Die Breitseite jedes Eckpaneels muß gegen die Gebäudeseite gesetzt werden. Die Eckpaneele mit vier Schrauben am Bodenrahmen befestigen.

HINWEIS

Die Wandpaneele werden in zwei Breiten geliefert. Jedes Wandpaneel hat eine geriffelte Rippe auf einer Seite. Die geriffelte Rippe muß unter die Rippe des folgenden Paneels gelegt werden.

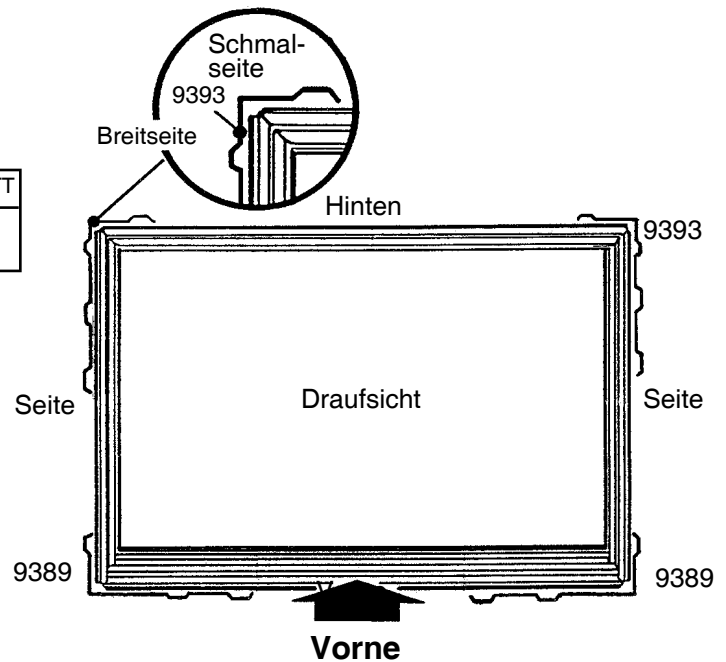
3 Befestigen Sie die **Wandpaneele** wie gezeigt an den Seiten.

HINWEIS

Gehen Sie vorsichtig vor und stellen Sie sicher, daß die Paneele wie gezeigt am richtigen Ort montiert werden.

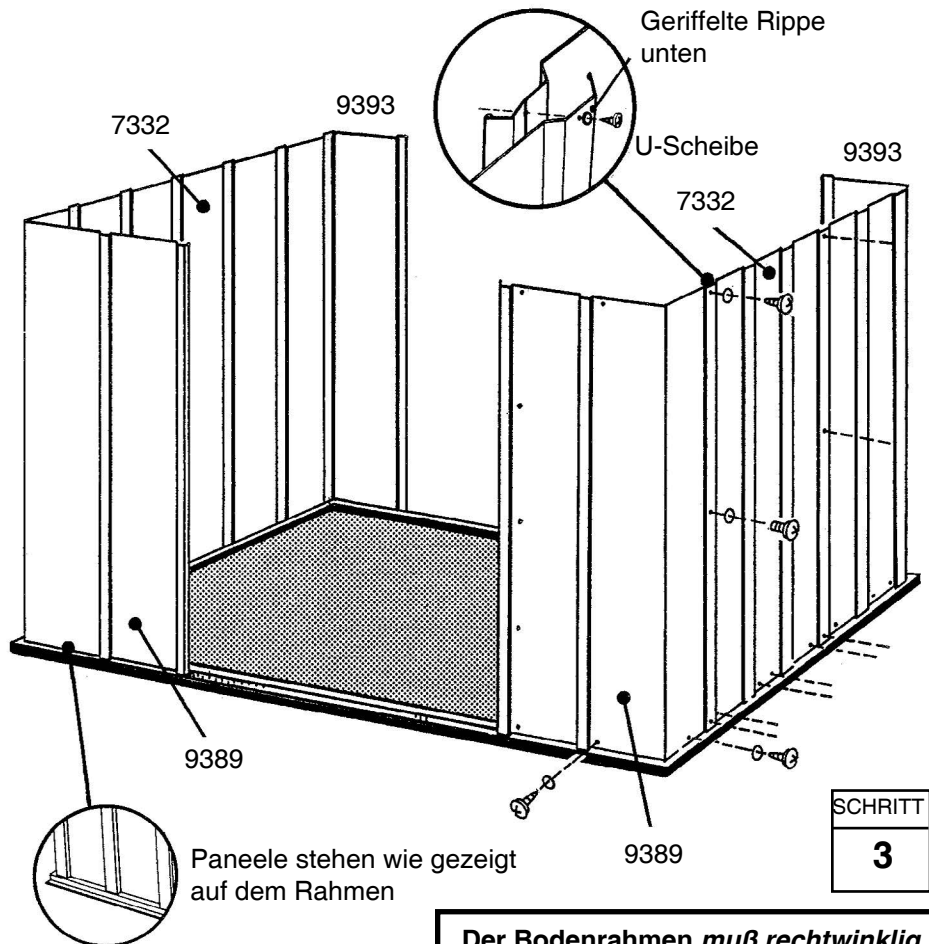
4 Vor dem Weitermachen die Teilnummern auf den Wandpaneelen überprüfen.

SCHRITT
2



SCHRITT
1

STÜTZEN SIE DAS ECKPANEEL MIT EINER STUFENLEITER AB, BIS EIN WANDPANEEL VERBUNDEN WIRD



SCHRITT
3

Der Bodenrahmen muß rechtwinklig und eben sein, oder die Bohrungen decken sich nicht.

Schritt 4

KX13

● Hierzu benötigen Sie folgende Teile ●
Vormontage der Rahmen

- 9397 Dachrahmen, hinten (1)
- 9925 Wandführung, hinten (1)
- 9926 Wandführung, Seite (2)
- 9400 Dachrahmen, Seite (2)
- Türlaufschienengruppe (1)

Der Hauptrahmen stützt die Seitenwände und stellt eine Fläche zur Befestigung der Giebel zur Verfügung, die das Dach tragen.

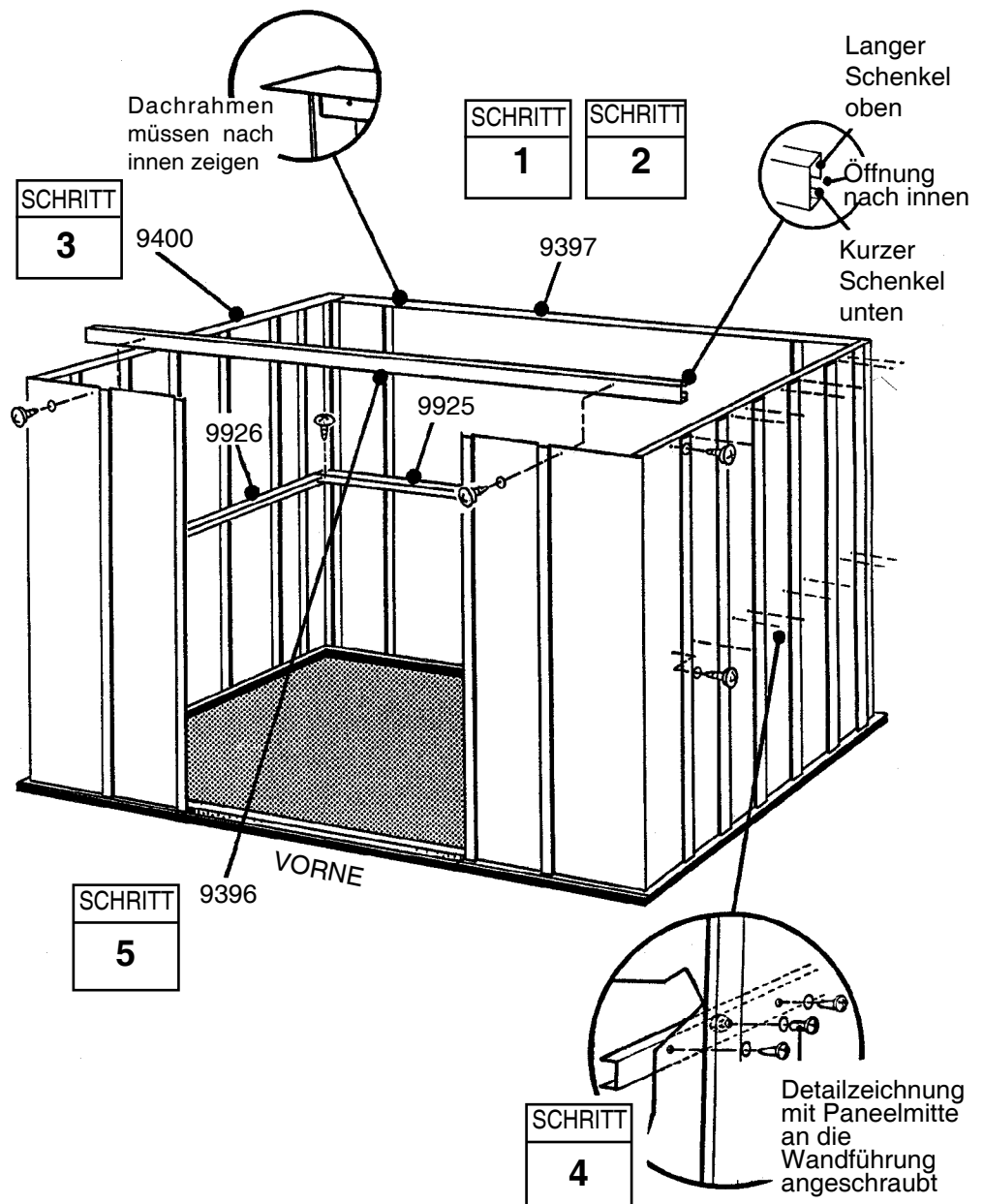
1 Den **hinteren Dachrahmen** mit selbstschn. Schrauben entlang der oberen Rückwand befestigen.

2 Die **hintere Wandführungsgruppe** mit selbstschn. Schrauben entlang der Mitte der Rückwand befestigen.

3 Die **seitlichen Dachrahmen** mit selbstschn. Schrauben auf der Innenseite oben entlang der Seitenpaneele befestigen. Die seitlichen Dachrahmen müssen an den Ecken über die hinteren Dachrahmen hinausstehen.

4 Die **Seitenwandführungen** mit Schrauben und Muttern entlang der Mitte der Seitenpaneele befestigen. Die Überlappungen in den hinteren Ecken mit Schrauben befestigen.

5 Die **Türlaufschienengruppe** mit selbstschn. Schrauben entlang der Oberseite der vorderen Wandpaneele befestigen. Siehe Zeichnung.



Schritt 5

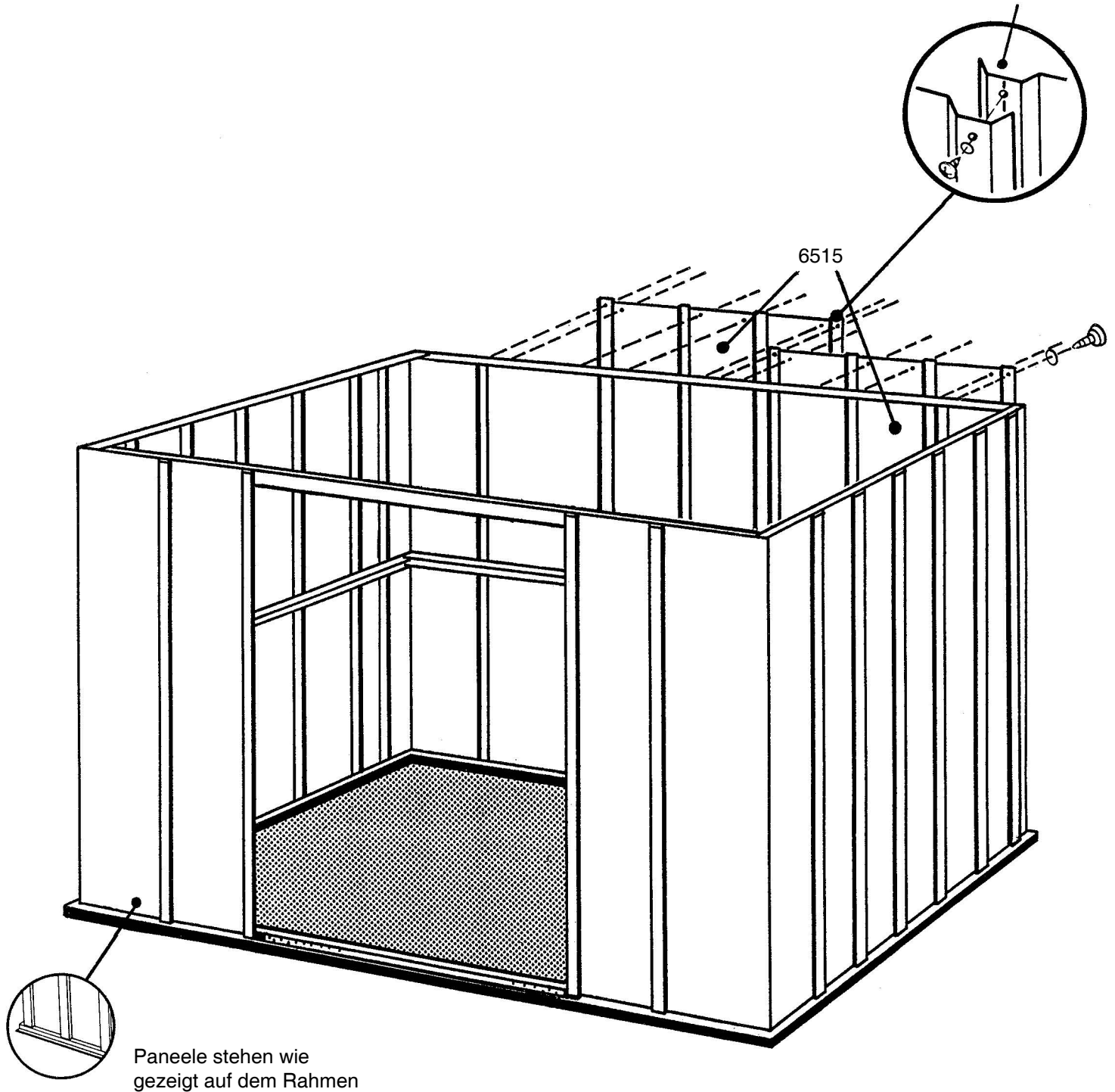
KW14

● Hierzu benötigen Sie folgende Teile ●

Wandpaneele

● 6515 Wandpaneele (2)

1 Die **Wandpaneele** unten und oben mit Schrauben befestigen.



Schritt 6

KW15

● Hierzu benötigen Sie folgende Teile ●

Türpfosten

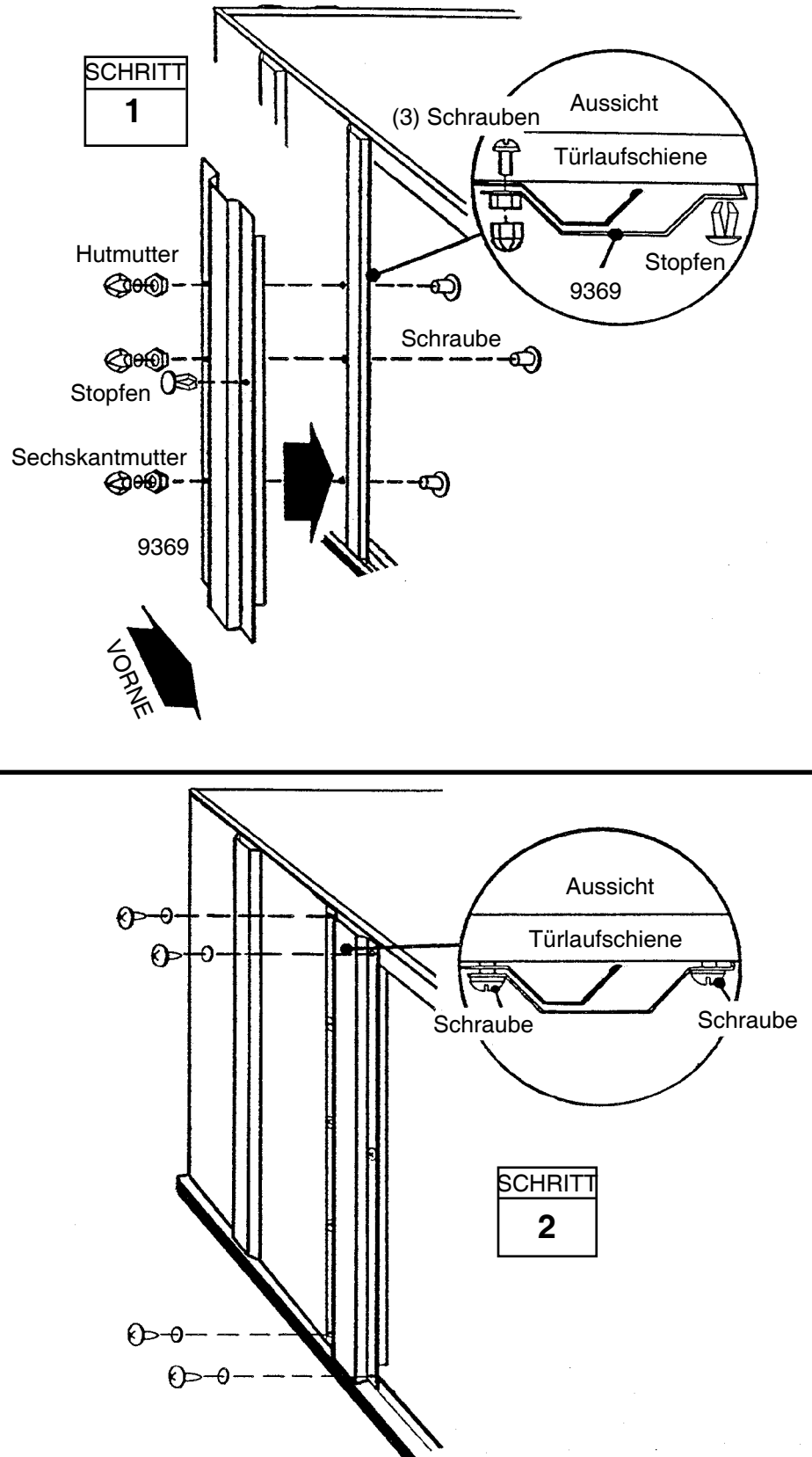
● 9369 Türpfosten (2)

Die Türpfosten versteifen die Türöffnung und sehen attraktiv aus. Befolgen Sie diese Schritte für beide Türpfosten.

1 Einen **Türpfosten** mit drei Schrauben, Muttern und Hutmuttern wie gezeigt an das vordere Panel schrauben. Einen **Stopfen** wie gezeigt in die am nächsten zur Türöffnung gelegene mittlere Bohrung des Türpfostenschieben.

2 Den Türpfosten oben mit zwei Schrauben an die Türlaufschienen schrauben. Dann das Unterteil genauso an den Rahmenschrauben.

Schritte 1 und 2 für den gegenüberliegenden Türpfosten wiederholen.



Schritt 7

KX16

● Hierzu benötigen Sie folgende Teile ●

Giebel/Winkel

- 5996 Giebel, rechts (2)
- 5997 Giebel, links (2)
- 6658 Dachträgerwinkel (2)

Die Giebel werden oben auf die vorderen und hinteren Wände aufmontiert und tragen das Dach.

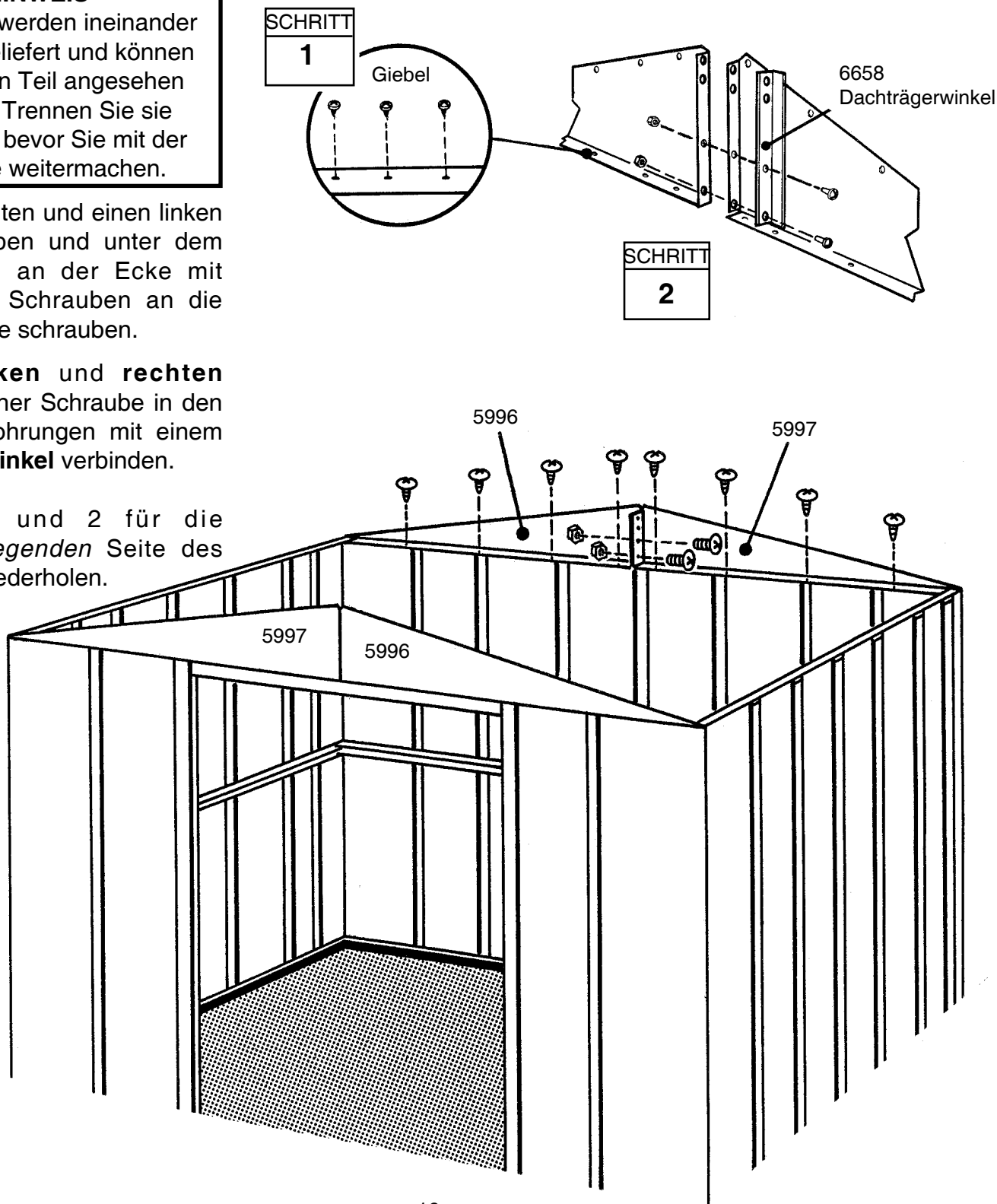
HINWEIS

Die Giebel werden ineinander gelagert geliefert und können evtl. als ein Teil angesehen werden. Trennen Sie sie vorsichtig, bevor Sie mit der Montage weitermachen.

1 Einen rechten und einen linken Giebel anheben und unter dem Dachrahmen an der Ecke mit selbstschn. Schrauben an die Türlaufschiene schrauben.

2 Die **linken** und **rechten Giebel** mit einer Schraube in den unteren 2 Bohrungen mit einem **Dachträgerwinkel** verbinden.

Schritte 1 und 2 für die *gegenüberliegenden* Seite des Gebäudes wiederholen.



Schritt 8

KV17

● Hierzu benötigen Sie folgende Teile ●

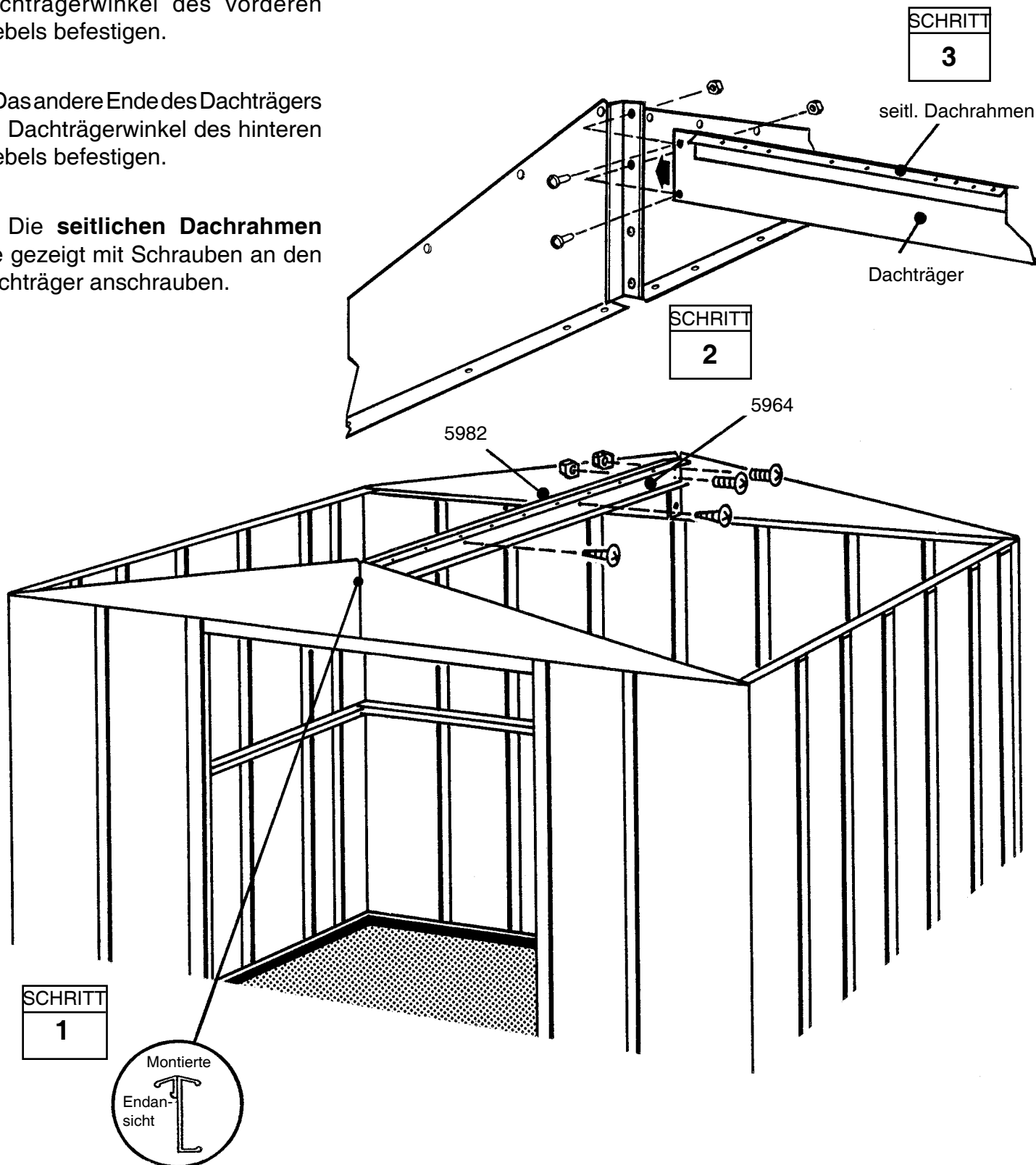
Dachträger/Winkel

- 5964 Dachträger (1)
- 5982 Dachrahmen, Seite (1)

1 Den **Dachträger** mit den *kleinen Bohrungen nach oben* zeigend am Dachträgerwinkel des vorderen Giebels befestigen.

2 Das andere Ende des Dachträgers am Dachträgerwinkel des hinteren Giebels befestigen.

3 Die **seitlichen Dachrahmen** wie gezeigt mit Schrauben an den Dachträger anschrauben.



Schritt 9

KV18

● Hierzu benötigen Sie folgende Teile ● 6442 Dachpaneel, rechts (1)
Dachpaneel, rechts

Zur Montage der Dachpaneele benötigen Sie ein Stufenleiter. Beginnen Sie mit den Dachpaneelen an der hinteren, rechten Seite. Alle Schrauben auf dem Dach müssen mit einer U-Scheibe unterlegt werden.

HINWEIS

Die Diagonalen im Gerätehaus nochmals überprüfen und Nachjustierungen vornehmen, so daß das Haus absolut rechtwinklig steht. Somit lassen sich die Dachpaneele besser aufsetzen, und die Bohrungen auf dem Dach stimmen überein.

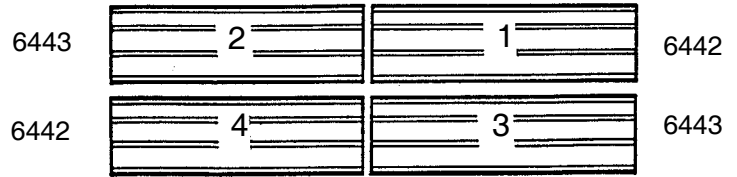
1 Sortieren Sie die Dachpaneele entsprechend Ihrer Nummern und legen Sie sie in der richtigen Reihenfolge auf den Boden entlang des Hauses.

2 Ein **rechtes Dachpaneel** an der rechten hinteren Ecke aufsetzen und mit Schrauben und Muttern an den Giebel und den Dachträger festschrauben. *Die unteren Enden der Paneele noch nicht mit den Seiten verschrauben.*

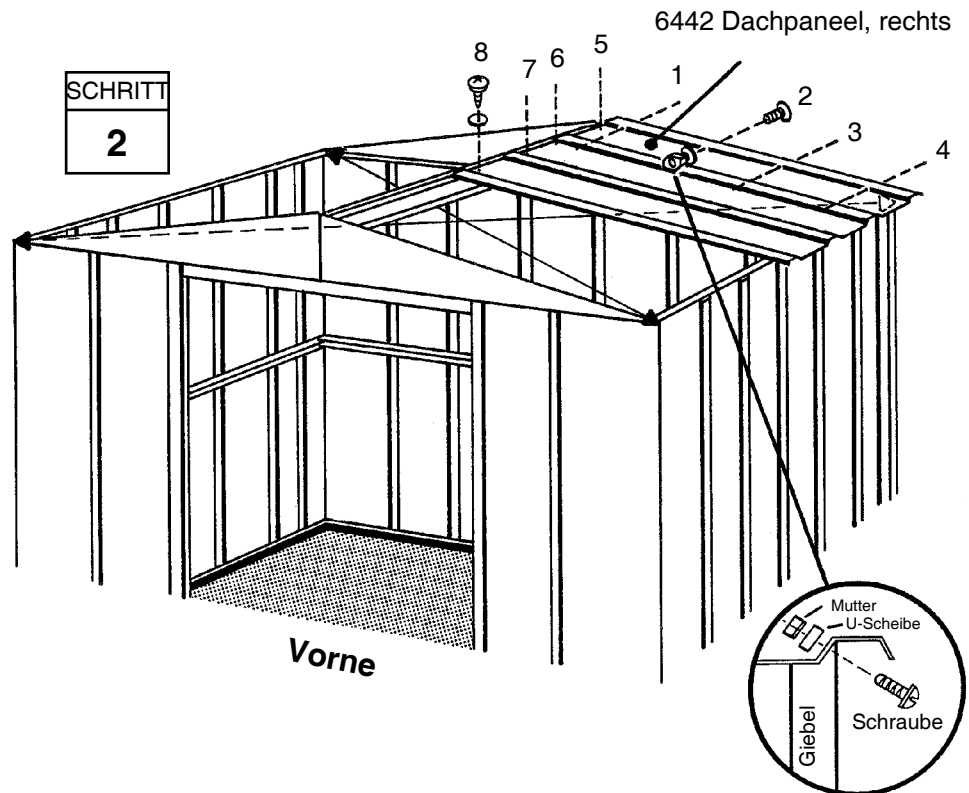
HINWEIS:

Zwecks vorschriftsmäßiger Ausrichtung verschrauben Sie die Paneele in der richtigen Reihenfolge.

SCHRITT
1



Vorne



Vorne

Schritt 10

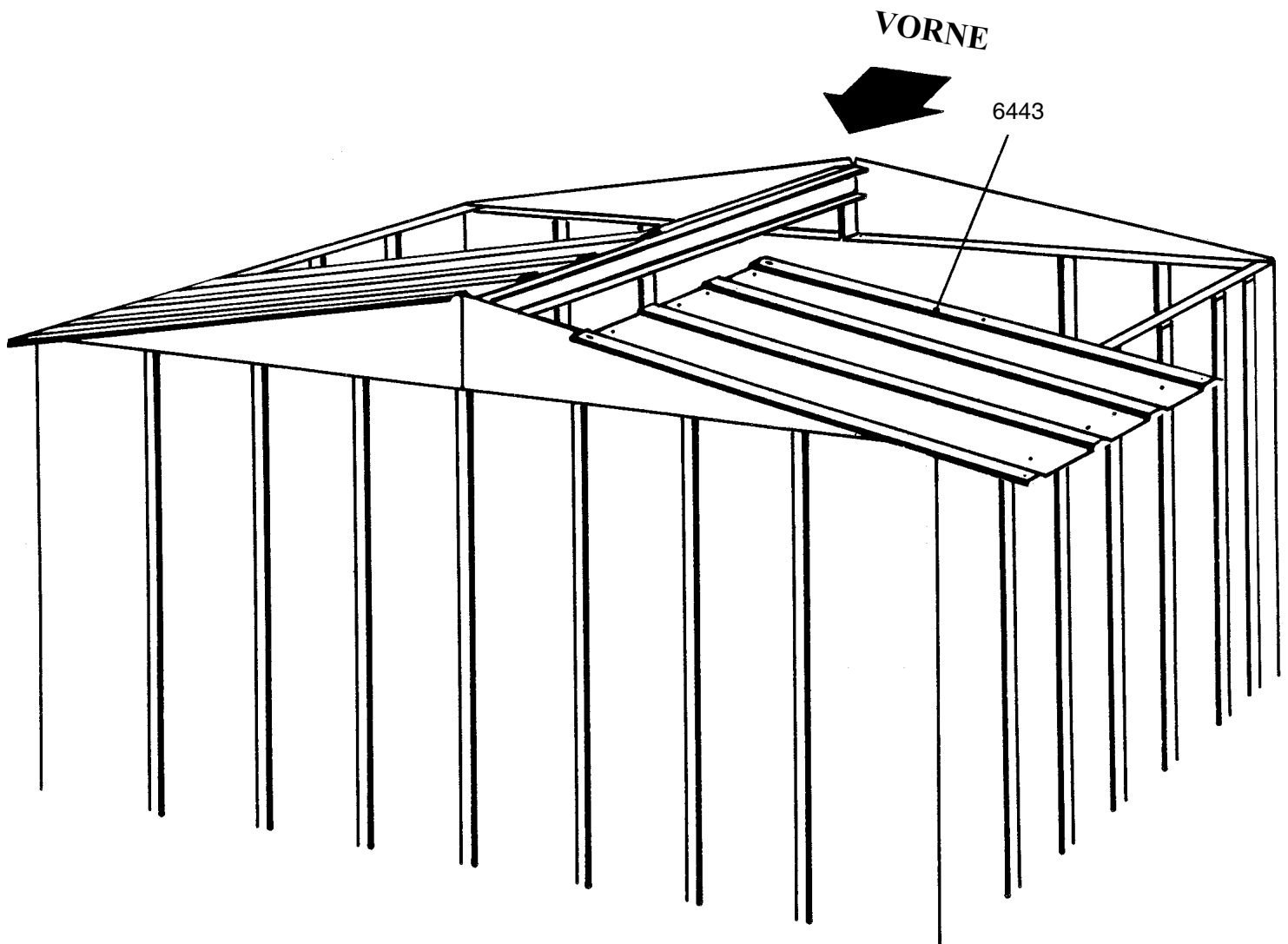
KV19

● Hierzu benötigen Sie folgende Teile ●
Dachpaneel, Linkes

● 6443 Dachpaneel, links (1)

1 Montieren Sie ein **linkes Dachpaneel** an der hinteren Ecke links des Daches.

SCHRITT
1



Schritt 11

KV20

● Hierzu benötigen Sie folgende Teile ●
Vorderseite des Daches

- 6443 Dachpaneel, links (1)
- 6442 Dachpaneel, rechts (1)

1 Überkleben Sie die Fuge an der Dachspitze mit Dichtungsband. Rollen Sie das Dichtungsband aus und drücken Sie es über die Öffnung am First, während Sie jedes Dachpaneel montieren. Nicht das Band schneiden, bis das gesamte Dach montiert ist.

2 Montieren Sie ein **linkes** und ein **rechtes Dachpaneel** in der Reihenfolge und den Positionen, die in Schritt 9 abgebildet sind. Beim Befestigen der Dachpaneele befolgen Sie die Befestigungsfolge und anleitungen von Schritt 9 bis 11. Befestigen Sie die Überlappung mit Schraube und Mutter in der Mitte der Dachpaneelrippe.

HINWEIS

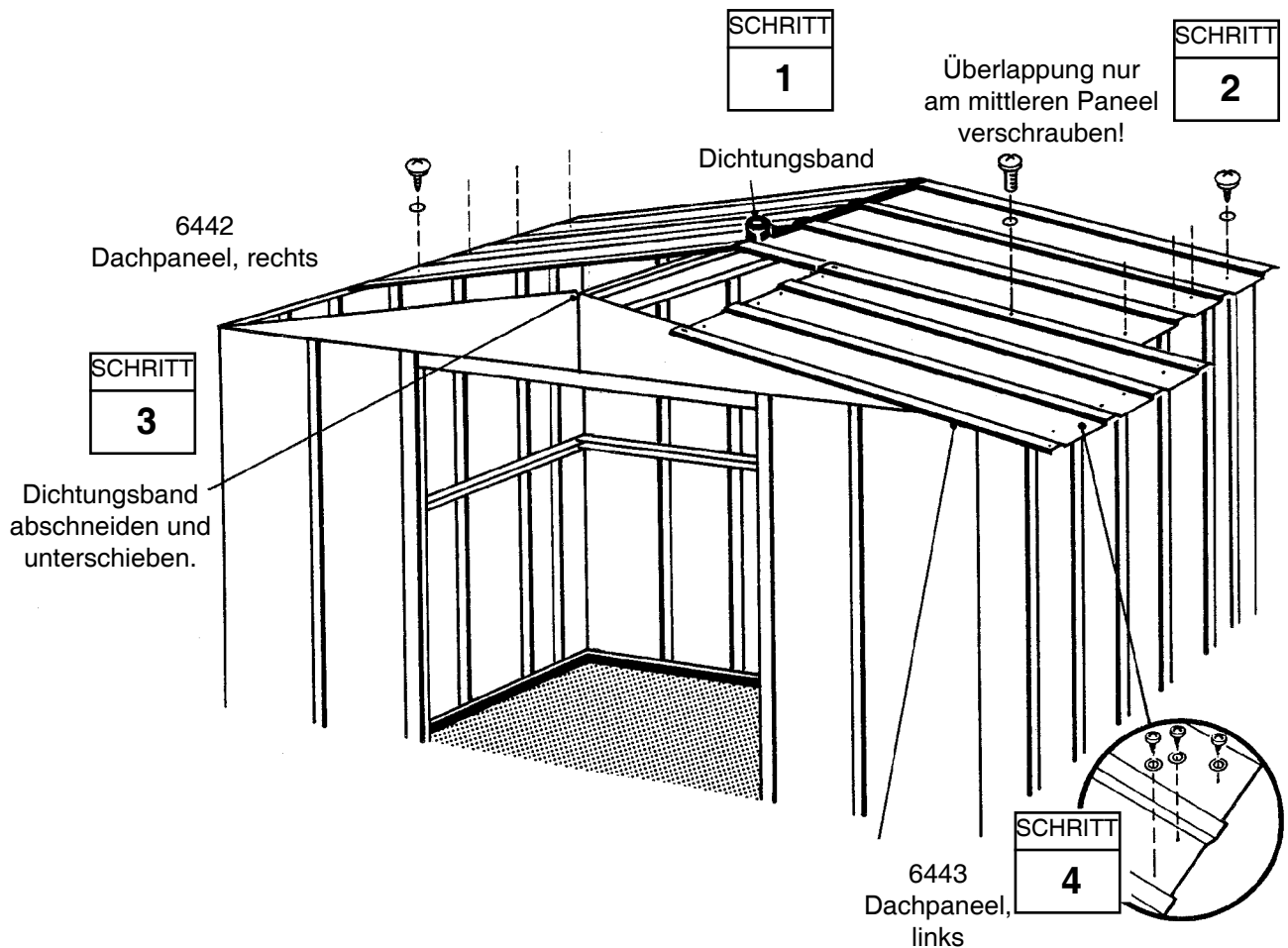
Die schmale Rippe des Dachpaneels (mit Lasche) wird immer von der breiten Rippe des angrenzenden Paneels überlappt.

HINWEIS

Sollten sich die Löcher in den Dachpaneelen mit den Dachträgern nicht decken, dann verschieben Sie das Haus von links nach rechts. Falls dies nicht hilft, steht das Haus nicht eben. Unterfüttern Sie die Ecken bis sich die Löcher decken.

3 Das Dichtungsband abrollen, fest aufdrücken und abschneiden.

4 Befestigen Sie das unteren Ende des Paneels mit Schrauben und U-Scheiben an den seitlichen Dachrahmen.



Schritt 12

KV21

● Hierzu benötigen Sie folgende Teile ●
Firstabdeckung/Dachränder

- 6869 Firstabdeckung (1)
- 6015 seitr. Dachrand (2)

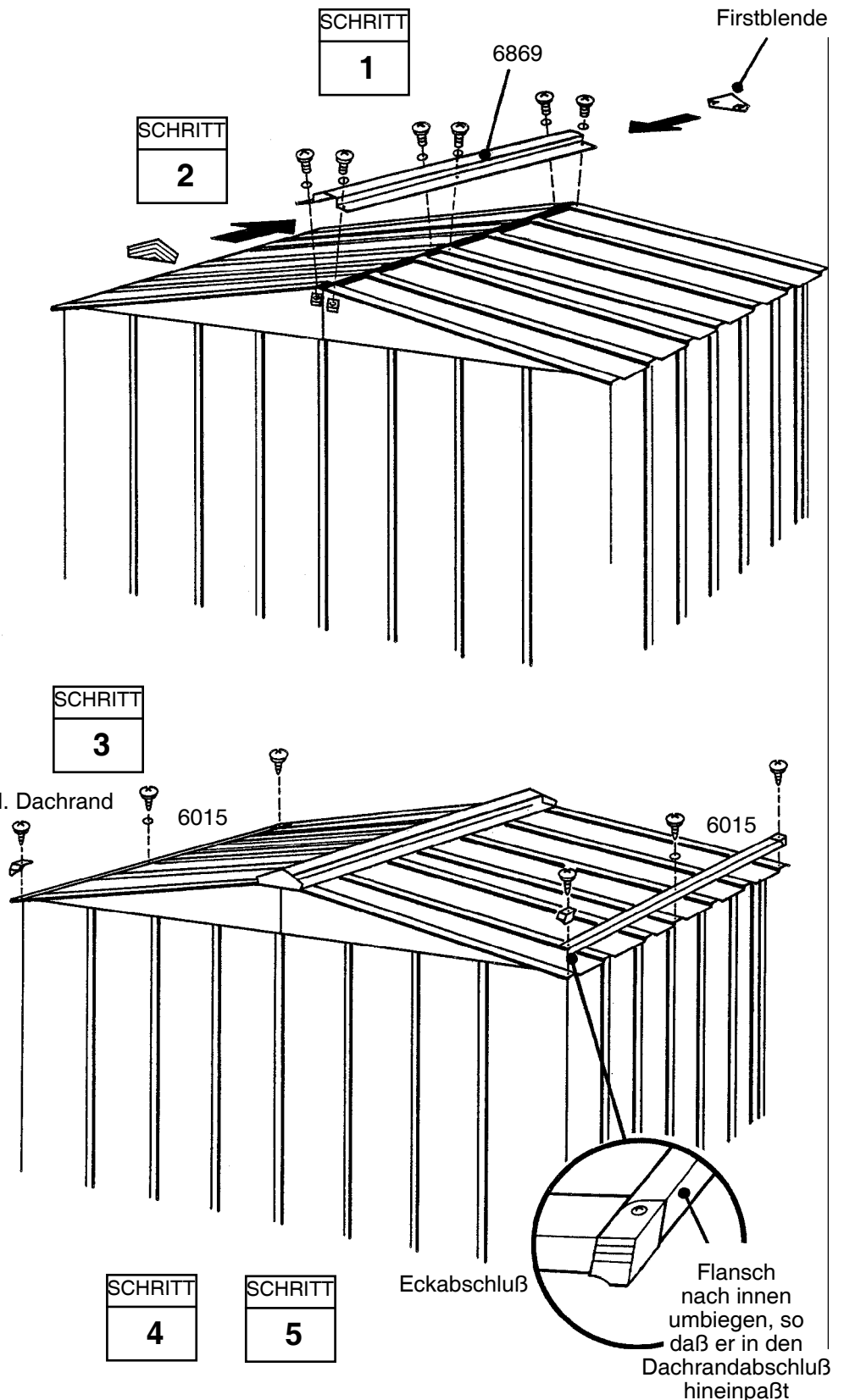
1 Die **Firstabdeckung** mit Schrauben auf dem fertigen Dachabschnitt installieren.

2 Die Rippe des Dachpanels, **Firstblende** und Firstabdeckung mit Schrauben und Muttern zusammenschrauben. Die andere Firstblende genauso befestigen.

3 Den **seitlichen Dachrand** auf jeder Gebäudeseite am unteren Ende der Dachpaneele mit Schrauben an jeder Paneelüberlappung befestigen.

4 Biegen Sie den unteren Flansch des seitlichen Dachrahmens an der Ecke mit Daumen und Zeigefinger so weit nach innen, daß die rechten und linken Dachrandabschlüsse auf die rechten und linken Ecken passen.

5 Die Eckabschlüsse mit einer selbstschn. Schraube am Dachrand befestigen.



Schritt 13

KW22

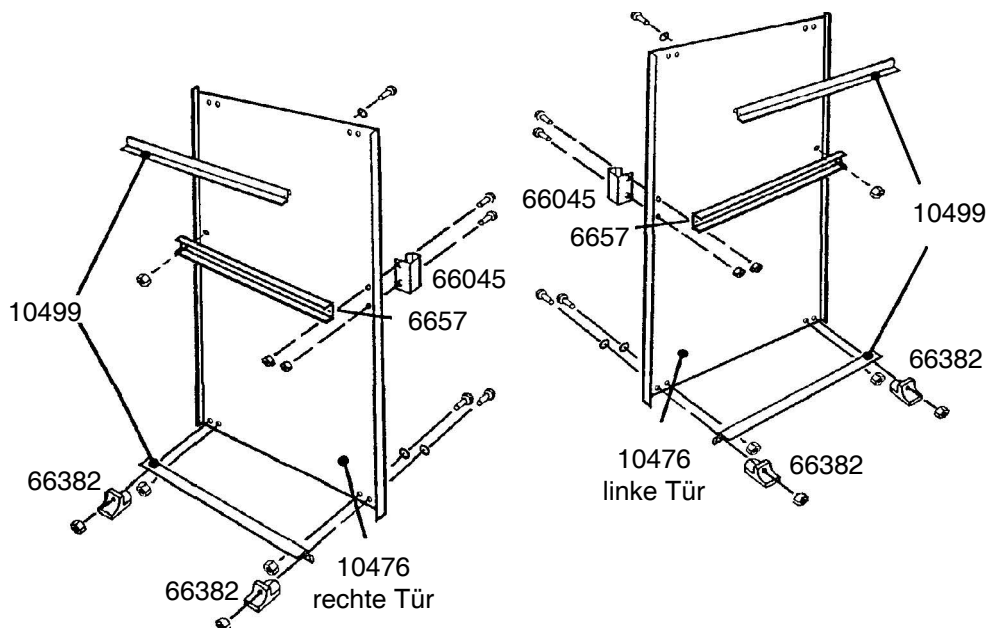
● Hierzu benötigen Sie folgende Teile ●
Vormontage der Türen

- 6657 mittlere Türversteifung (2)
- 10476 rechte und linke Türen (2)
- 10499 horiz. Türversteifung (4)

1 Befestigen Sie die **mittlere Türversteifung** und den **Griff** mit einer Schraube an die **Tür**, wie gezeigt. *Die Schraube noch nicht anziehen.*

2 Die mittlere Türversteifung nach oben zur Bohrung in der Mitte der Tür schwenken und mit Schraube und Mutter befestigen.

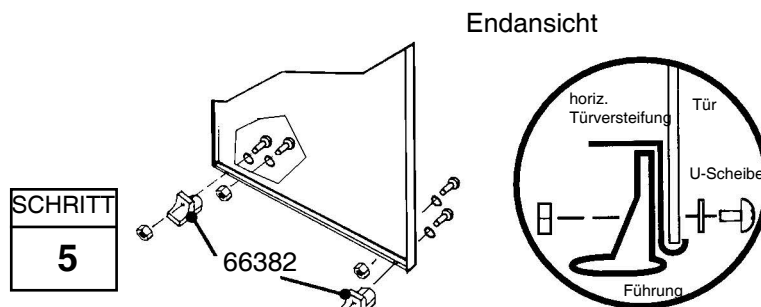
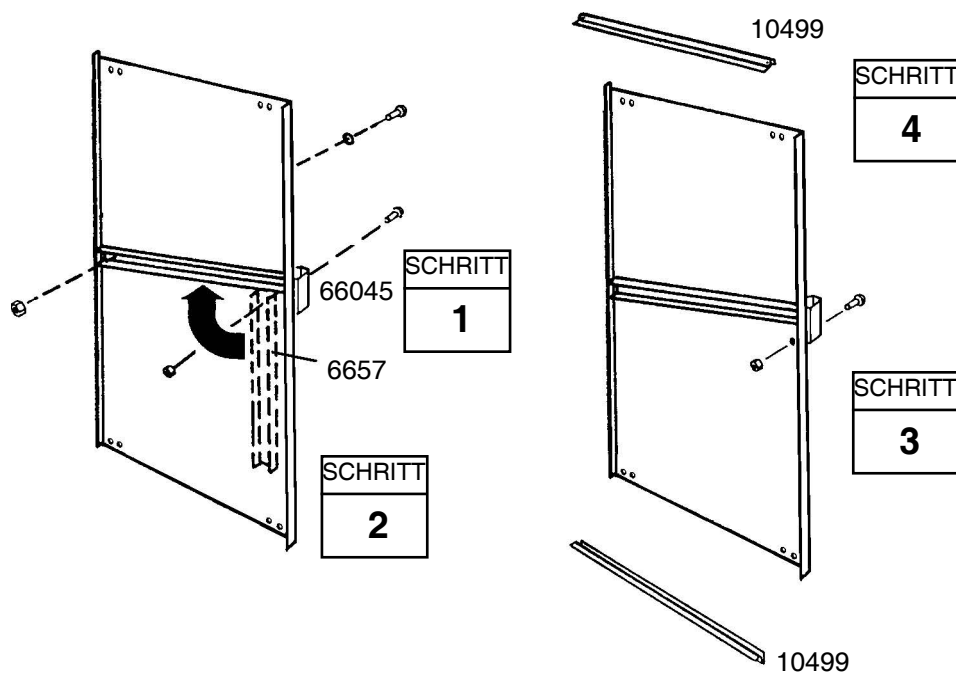
3 Eine zweite Schraube in den Türgriff einschrauben und beide Schrauben anziehen.



4 Eine **horizontale Türversteifung** auf die Oberkante und Unterkante setzen.

5 Die **unteren Türführungen** und **Schrauben** wie gezeigt befestigen.

6 Schritte 1 bis 5 für die **linke Tür** wiederholen.



Schritt 14

KV23

● Hierzu benötigen Sie folgende Teile ● Montage der Türen und Justierung

- recht Türgruppe (1)
- linke Türgruppe (1)

1 Vom Gebäudeinneren setzen Sie die Unterseite der rechten Türgruppe (links, wenn Sie im Gebäude sind) hinter dem Türpfosten in die vordere Türlaufschiene.

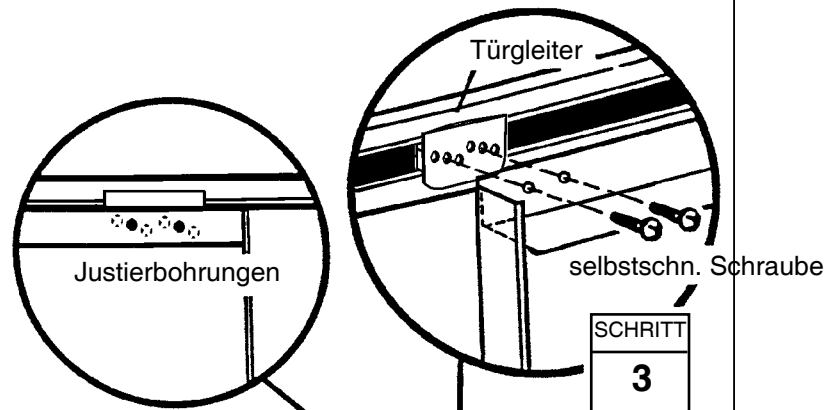
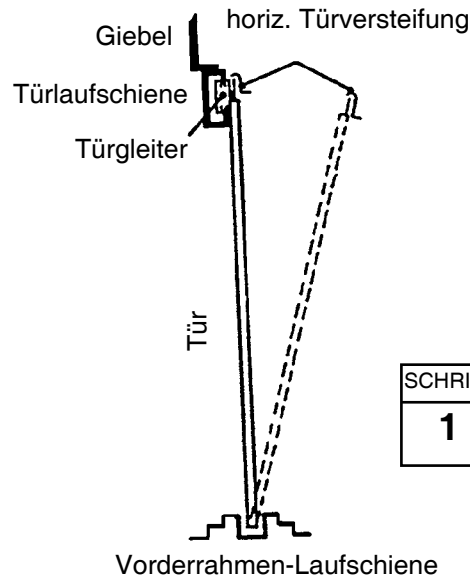
2 Positionieren Sie die Türoberseite so, daß die Bohrungen in der Tür sich mit den Bohrungen in den Türgleitern decken.

3 Befestigen Sie die Tür mit zwei Schrauben (Teil-Nr. 65900) pro Türgleiter an die Türgleiter.

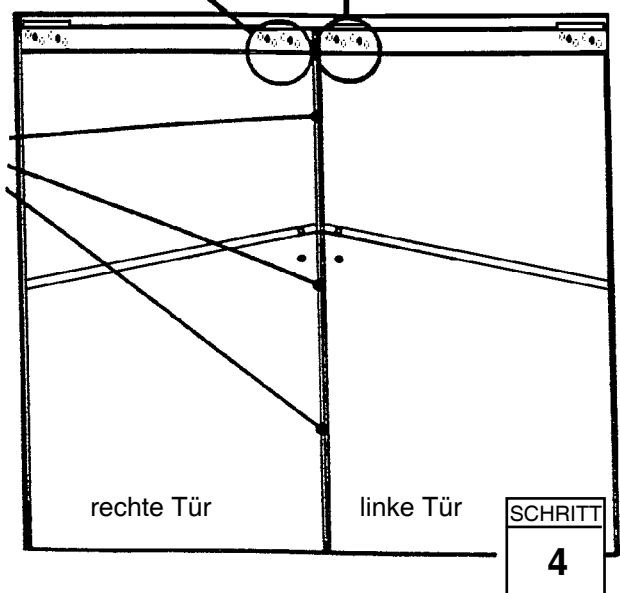
HINWEIS

Anhand der Bohrungen in den Türgleitern können Sie die Türen justieren. Die Tür in die mittleren Bohrungen einschrauben.

4 Schritte 1 bis 3 für die linke Tür wiederholen.



Justierbohrungen machen es möglich, daß die Türen vertikal aneinander stoßen

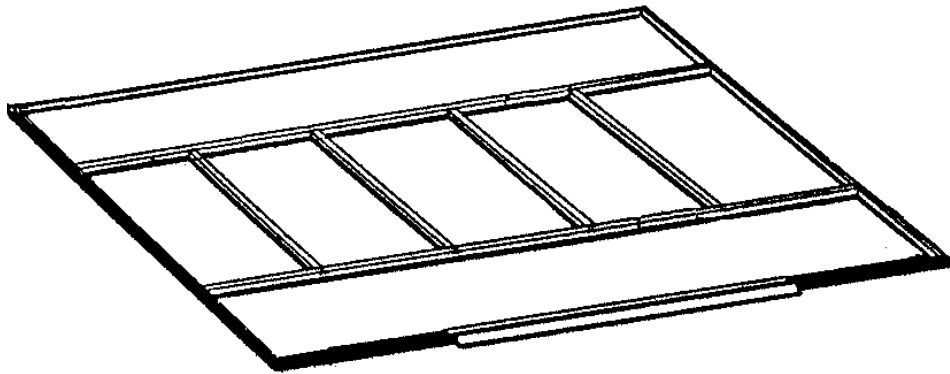


Verankerung

Verankern Sie Ihr Gerätehaus zum jetzigen Zeitpunkt.

Bodenrahmen

Falls Sie einen Bodenrahmen-bausatz gekauft haben, müssen Sie diesen zum jetzigen Zeitpunkt einbauen.



EINIGE TATSACHEN ZUM THEMA ROST

Rostbildung ist ein natürlicher Oxydationsvorgang, der auftritt, wenn unbehandeltes Metall Feuchtigkeit ausgesetzt ist. Zu den Problemzonen gehören Bohrungen für Schrauben, unbearbeitete Kanten oder Kratzer und Scharten im Schutzanstrich, die beim normalen Zusammenbauen, Handhaben und Gebrauch entstehen. Die Rostentwicklung läßt sich vermeiden oder beim Auftreten so schnell wie möglich aufhalten, wenn man diese normalen rostanfälligen Zonen identifiziert und einige einfache Gegenmaßnahmen trifft.

1. Vermeiden Sie, die innere und äußere Oberfläche zu zerkratzen oder anzuritzen.
2. Verwenden Sie alle mitgelieferten U-Scheiben.
3. Entfernen Sie regelmäßig vom Dach und rund um das Gerätehaus Schutt und Laub.
4. Kratzer und Scharten und jeden erkennbaren Rost nach Säuberung sofort behandeln.