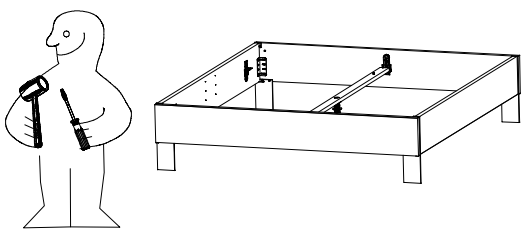
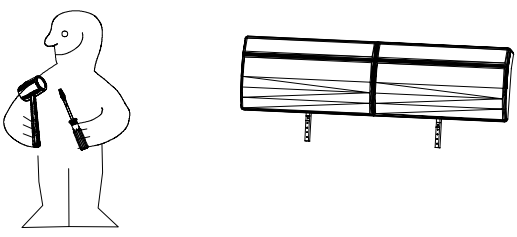


980429

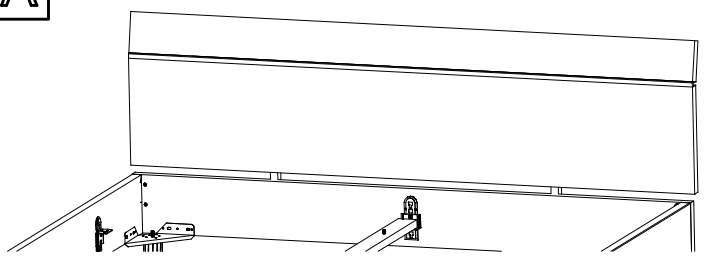
1.



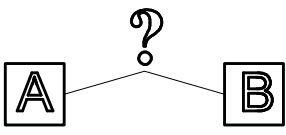
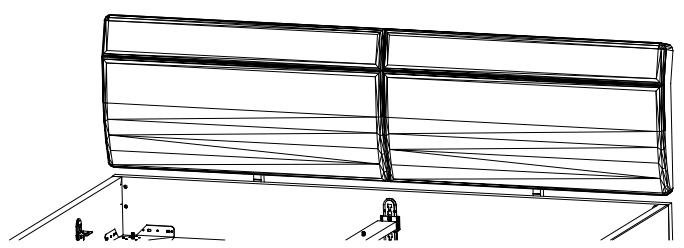
2.



A



B



A

? {

1x (3) 1884/1684/1484/1284/984 x 130 x 60

1x (3) 1884/1684/1484/1284/984 x 130 x 32

? {

1x (4) LED 1884/1684/1484/1284/984 x 14 x 14

1x (4) 1884/1684/1484/1284/984 x 14 x 14

1x (1) 1884/1684/1484/1284/984 x 345 x 32

B

1x (1) 1884/1684/1484 x 500 x 85

2x L520

2x L520

4 X 27mm SP27 122620	A 8x	B 8x
----------------------------	----------------	----------------

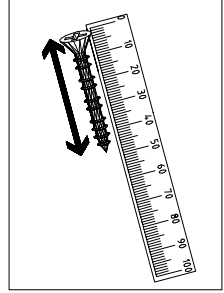
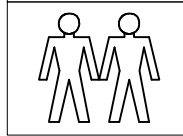
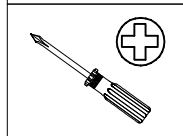
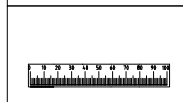
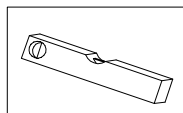
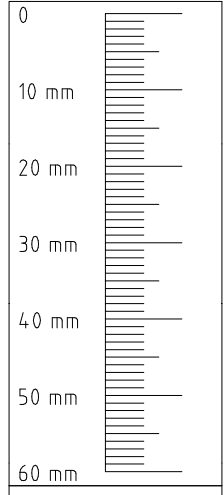
4 X 40 mm SP40 121115	6x
-----------------------------	----

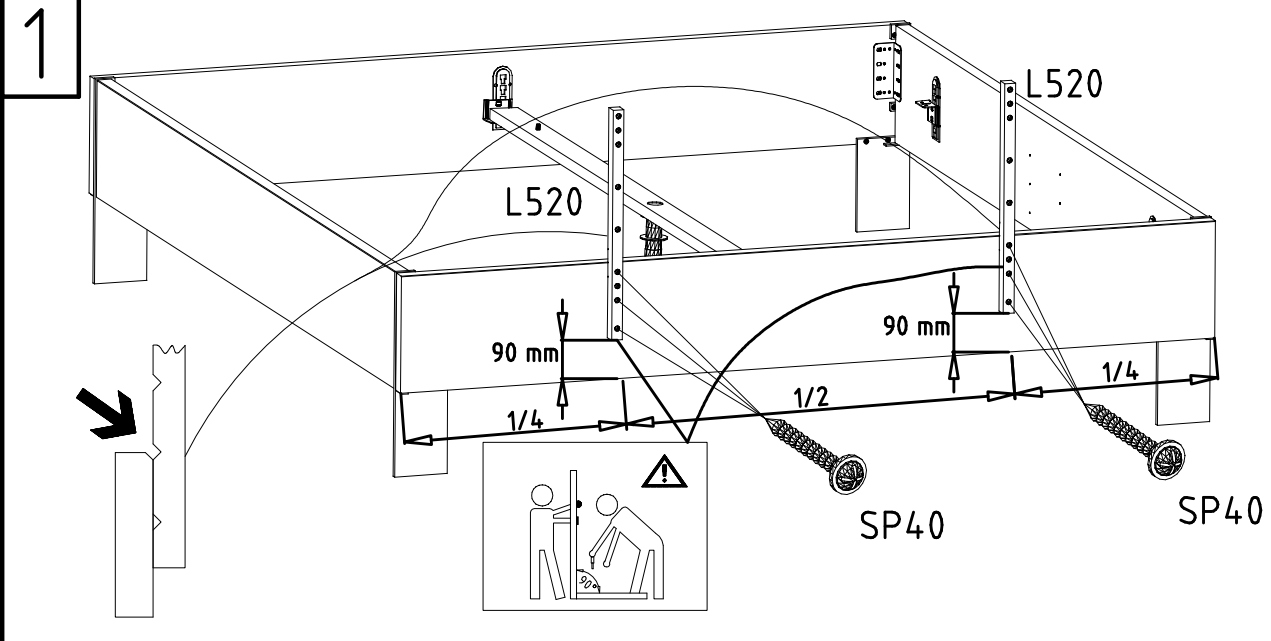
o22 111 0xx	A 3x
----------------	----------------

4 X 15mm SP15 121 120	A 12x
-----------------------------	-----------------

TR

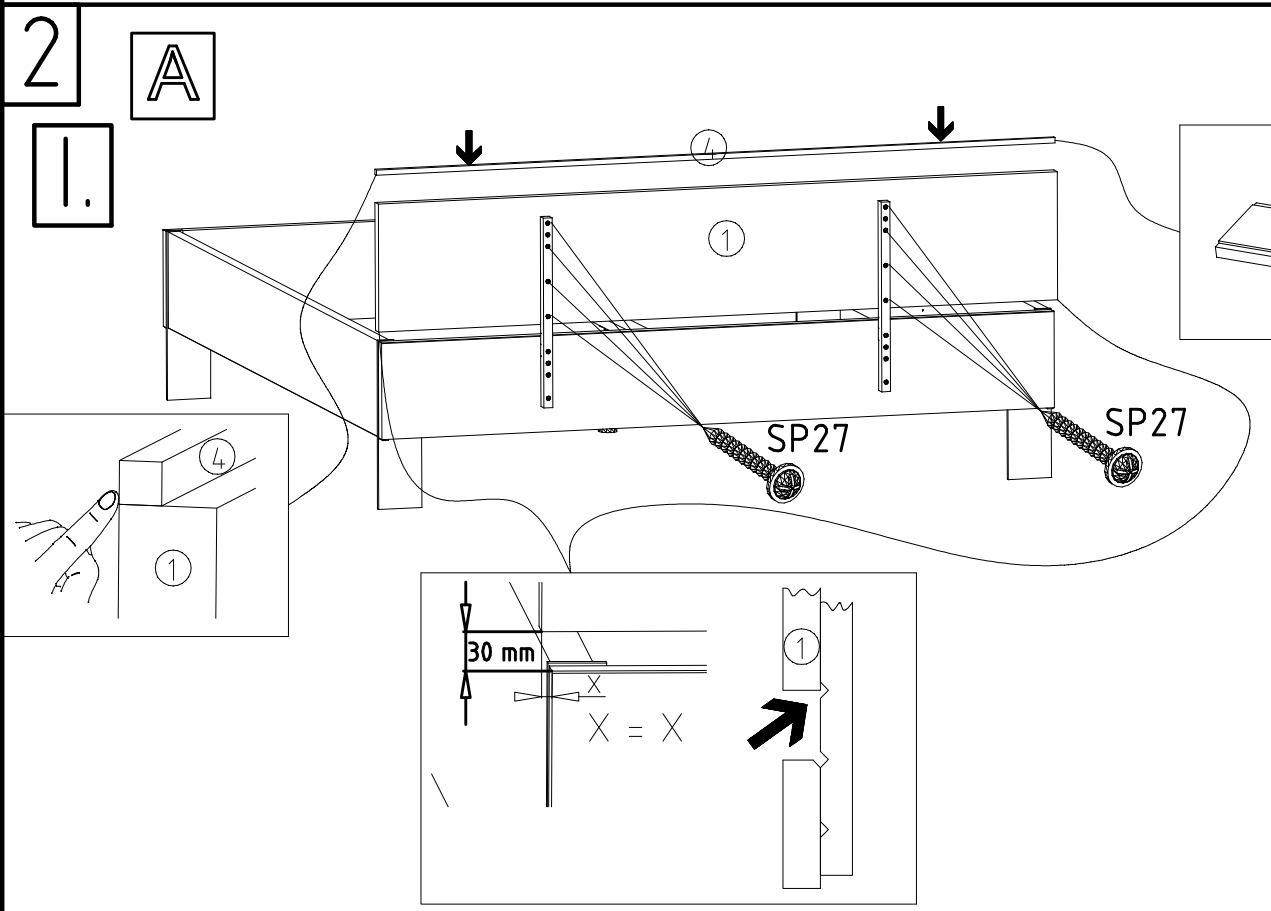
KC 6x





121 115 **SP40**

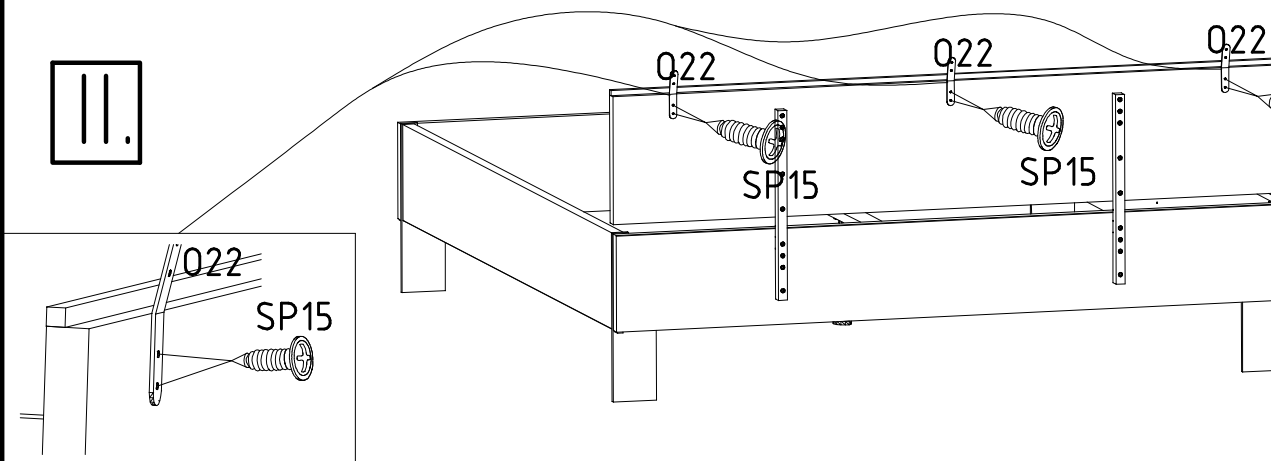
4 X 40 mm



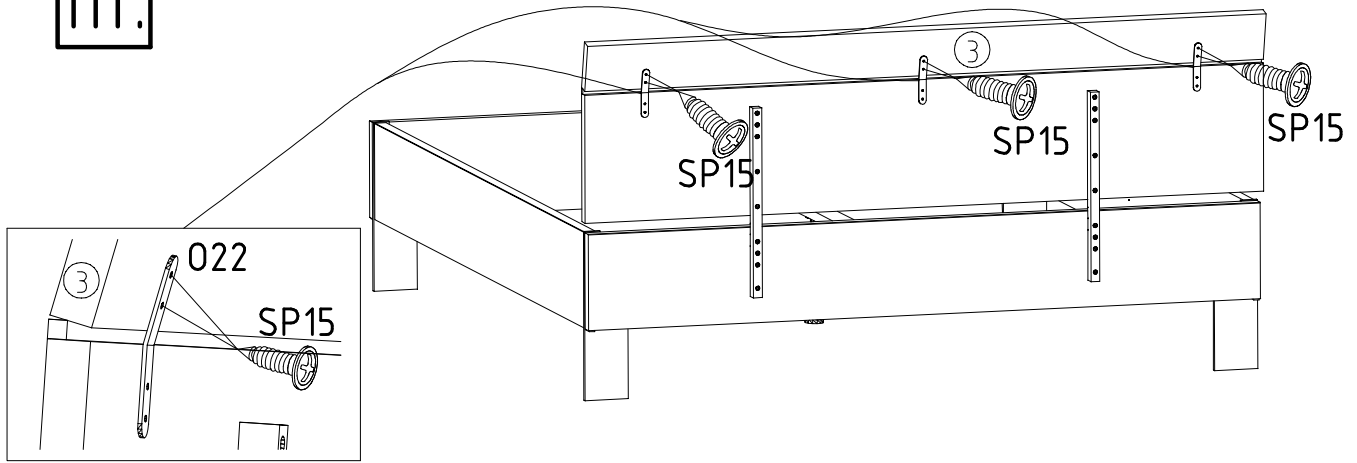
SP27

4 X 27mm

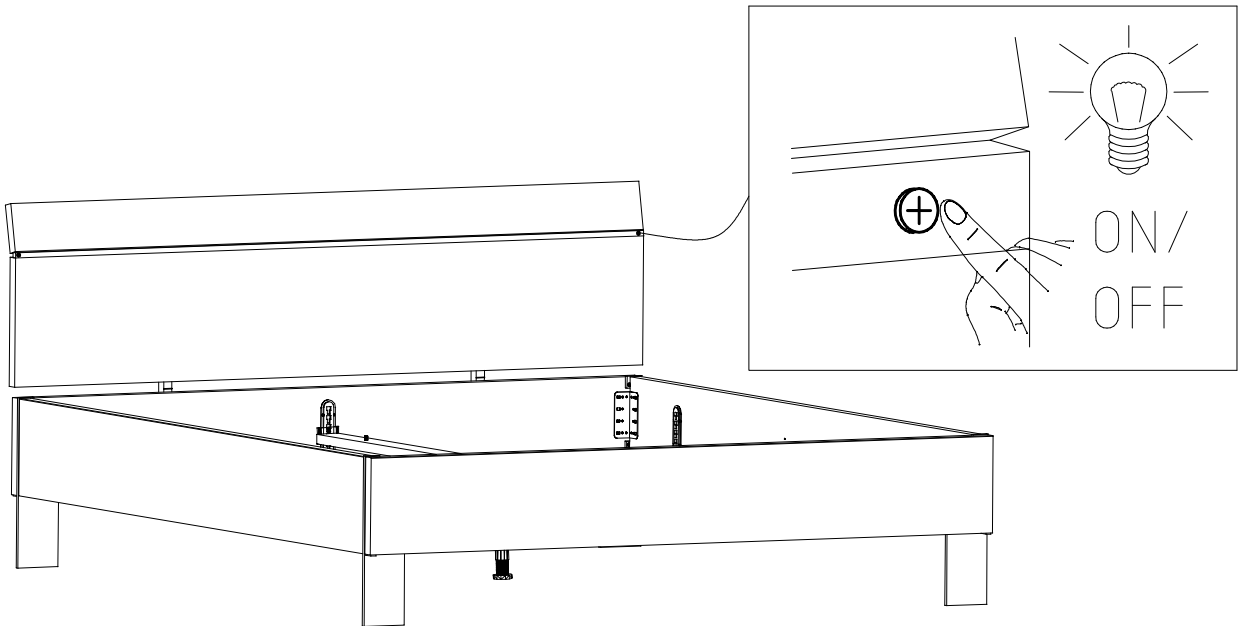
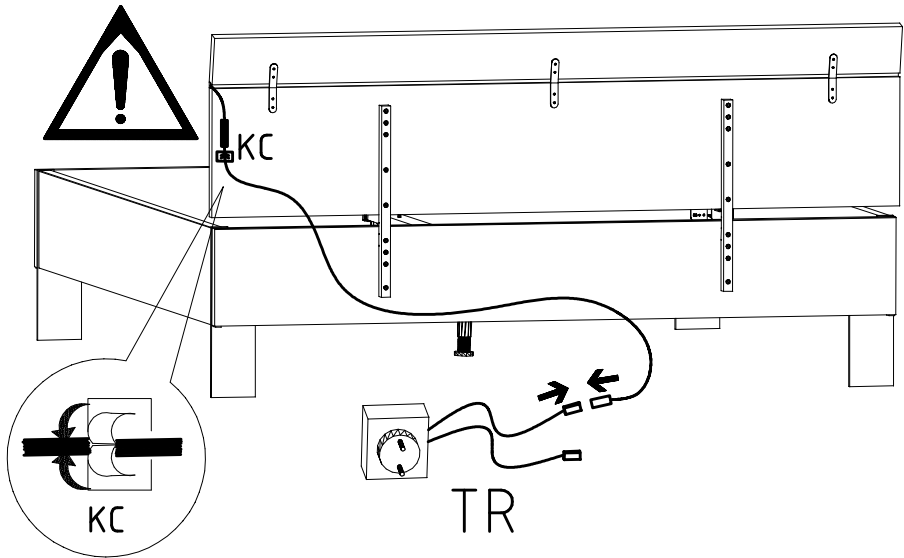
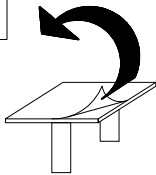
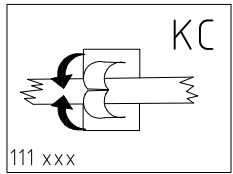
122620



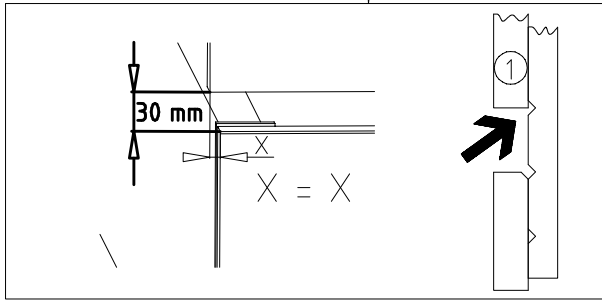
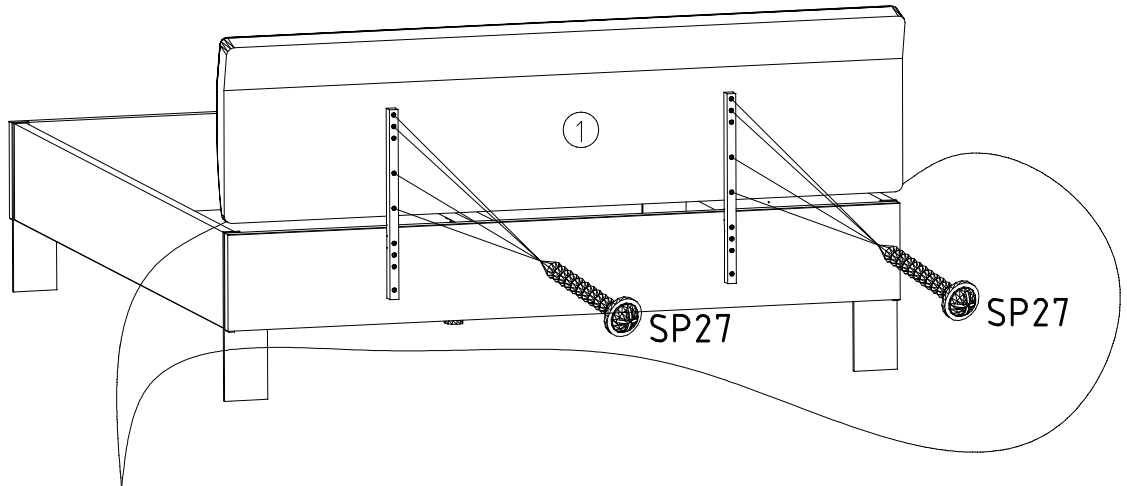
III.



IV.



B



104P-Nr. / 104P-No. 150X-Nr. / 150X-No. Auftrag/Order-No. / No. de Commande

23203 **30110XY** 104

Kunde MAX MUSTERMANN
Customer
Client

Kommission / your order reference / votre reference

3377 MINDEN

Dekor / Decor Decor / Modell / Modele

F99 **SAMPLE**

F99842 SCHWEBETUERENSCHRANK 250 CM H 216CM
PLANKENEICHE NB + RAU STEEL
PLANKENEICHE NACHBILDUNG

202320301107241476000001

Paket / Package / Paquet

414760

SOCKEL

Paket 1 von 8 Colli Kommission 10

HSP-SMT BOD 50 TEXT/TEX SOCKEL 32 FRESH TV / LF 104
SO-BOD TEXT RASTEX/ ZNBOD D18MM TX KLSTA

Montage - Anleitung Laenge 520,0 OBEREN
KS-64 Breite 568,0 OBEREN

SOCKEL32 KLEB

En cas de dommage, veuillez retourner le carton avec le produit. En cas de dommage, veuillez retourner le carton avec le produit.



OBEREN 5 30/19 HAUT 23.08.19 OBEREN 1 1. ABOVE OBEREN



WIMEX Wohnbedarf
Import Export Handelsges mbH & Co. KG
Werner-von-Siemens-Str. 35
D-49124 Georgsmarienhütte - Germany

SAMPLE **23.08.19**
Modellname Produktionsdatum
Model Date of manufacture

