

# Produktdatenblatt

Delegierte Verordnung (EU) Nr. 65/2014

Name oder Warenzeichen des Lieferanten	<b>AMICA</b>
Modellkennung	<b>EHC 12916 E</b>
Energieeffizienzindex - Garraum 1	<b>95,1</b>
Energieeffizienzklasse - Garraum 1	<b>A</b>
Energieverbrauch pro Zyklus (konventioneller Modus) - Garraum 1	<b>0,99 kWh</b>
Energieverbrauch pro Zyklus (Umluft-Modus) - Garraum 1	<b>0,78 kWh</b>
Anzahl der Garräume	<b>1</b>
Wärmequelle - Garraum 1	<b>Electric</b>
Volumen - Garraum 1	<b>65 Liter</b>
Für das Modell wurde ein EU-Umweltzeichen gemäß der Verordnung (EG) Nr. 66/2010 vergeben.	

**EPREL-Eintragungsnummer** 96425

Das Modell wurde auf dem Unionsmarkt in Verkehr gebracht , und zwar ab dem 01/01/2019.



<https://eprel.ec.europa.eu/qr/96425>

**Lieferant:** Amica Spółka Akcyjna (Hersteller)

**Website:** [www.amica.pl](http://www.amica.pl)

**Kundenbetreuung:**

**Name:** Amica EPREL Team

**Website:**

**E-Mail-Adresse:** [EPREL@amica.com.pl](mailto:EPREL@amica.com.pl)

**Telefonnummer:** +48672546100

**Anschrift:**

Mickiewicza 52, 64-510 Wronki, Poland

# PRODUKTDATENBLATT

Die Angaben im Produktdatenblatt erfolgten nach der Delegierten Verordnung (EU) Nr. 65/2014 der Kommission zur Ergänzung der Richtlinie 2010/30/EU des Europäischen Parlaments und des Rates im Hinblick auf die Energieverbrauchskennzeichnung von Haushaltsbacköfen und - dunstabzugshauben

A	Name des Lieferanten	Amica S.A.
B1		EHC 12916 E
B2	Modellkennung	2013C(G)3.334eETsDpHbQX
B3		56085
C	Energieeffizienzindex (EEI cavity)	95,1
D	Energieeffizienzklasse	A
E	Energieverbrauch pro Zyklus (EC electric cavity)	
E1	konventionell [kWh]	0,99
E2	Umluft [kWh]	0,78
F	Zahl der Garräume	1
G	Wärmequelle (Strom oder Gas)	V / O
H	Volumen des Garraums [l]	65

**Zur Ermittlung der Konformität mit den Anforderungen an die umweltgerechte Gestaltung wurden Messmethoden und Berechnungen im Sinne folgender Normen angewandt:**

EN 60350-1

EN 60350-2

## ANGABEN ZUM PRODUKT

Die Angaben zum Produkt erfolgten nach der Verordnung (EU) Nr. 66/2014 der Kommission zur Ergänzung der Richtlinie 2009/125/EG des Europäischen Parlaments und des Rates im Hinblick auf die Festlegung von Anforderungen an die umweltgerechte Gestaltung von Haushaltsbacköfen, -kochmulden und -dunstabzugshauben

### Haushaltsbacköfen

I1		EHC 12916 E
I2	Modellkennung	2013C(G)3.334eETsDpHbQX
I3		56085
J	Art des Backofens (Strom oder Gas)	V / O
K	Masse des Gerätes [kg]	44
L	Zahl der Garräume	1
M	Wärmequelle je Garraum (Strom oder Gas)	V / O
N	Volumen je Garraum V [l]	65
O	Energieverbrauch (Strom) bei der Erhitzung einer Standardbeladung im Garraum eines Elektrobackofens während eines Zyklus im konventionellen Modus je Garraum (elektrische Endenergie) EC electric cavity [kWh/cykl]	0,99
P	Energieverbrauch bei der Erhitzung einer Standardbeladung im Garraum eines Elektrobackofens während eines Zyklus im Umluftmodus je Garraum (elektrische Endenergie) EC electric cavity [kWh/cykl]	0,78
Q	Energieeffizienzindex je Garraum EEI cavity	95,1

# ANGABEN ZUM PRODUKT

Die Angaben zum Produkt erfolgten nach der Verordnung (EU) Nr. 66/2014 der Kommission zur Ergänzung der Richtlinie 2009/125/EG des Europäischen Parlaments und des Rates im Hinblick auf die Festlegung von Anforderungen an die umweltgerechte Gestaltung von Haushaltsbacköfen, -kochmulden und -dunstabzugshauben

## Elektrische Haushaltskochmulden

R1			EHC 12916 E
R2	Modellkennung	2013C(G)3.334eETsDpHbQX	
R3		56085	
S	Art der Kochmulde (Strom / Gas / Strom + Gas)		O / V / O
T	Anzahl der Kochzonen und/oder Kochflächen		4
U	Heiztechnik (Induktionskochzonen und -kochflächen, Strahlungskochzonen, Kochplatten)		O / V / O
V1	Durchmesser der nutzbaren Oberfläche für jede elektrisch beheizte Kochzone, auf 5 mm genau [Ø cm] / Länge und Breite der nutzbaren Oberfläche für jede elektrisch beheizte Kochzone und jede elektrisch beheizte Kochfläche, auf 5 mm genau. (L x W [cm])	FL	Ø 18,0 / Ø 12,0
V2		RL	Ø 14,0 x Ø 25,0
V3		RR	Ø 18,0
V4		FR	Ø 14,5
W1	Energieverbrauch je Kochzone oder -fläche je kg EC electric cooking [Wh/kg]	FL	193,5
W2		RL	193,5
W3		RR	193,5
W4		FR	193,5
X	Energieverbrauch der Kochmulde je kg EC electric hob [Wh/kg]		193,5

# FICHE DU PRODUIT

Les informations dans la fiche du produit ont été indiquées conformément au règlement délégué (UE) n° 65/2014 de la Commission complétant la directive 2010/30/UE du Parlement Européen et du Conseil en ce qui concerne l'étiquetage énergétique des fours et des hottes domestiques

A	Nom du fournisseur	Amica S.A.
B1	Identification du modèle	EHC 12916 E
B2		2013C(G)3.334eETsDpHbQX
B3		56085
C	Indice d'efficacité énergétique (EEI cavité)	95,1
D	Classe d'efficacité énergétique	A
E	Consommation en énergie pour un cycle (EC electric cavity)	0,99
E1	mode conventionnel [kWh]	
E2	mode chaleur tournante [kWh]	0,78
F	Nombre de cavités	1
G	Source de chaleur (électricité ou gaz)	V / O
H	Volume de la cavité [l]	65

**Les méthodes de mesure et de calcul selon les normes ci-dessous ont été appliquées afin d'établir la conformité aux exigences d'écoconception :**

EN 60350-1

EN 60350-2

## INFORMATIONS SUR LE PRODUIT

Les informations sur le produit ont été indiquées conformément au règlement (UE) n° 66/2014 de la Commission portant application de la directive 2009/125/CE du Parlement Européen et du Conseil en ce qui concerne les exigences d'écoconception applicables aux fours, plaques de cuisson et hottes domestiques

### Fours domestiques

I1		EHC 12916 E
I2	Identification du modèle	2013C(G)3.334eETsDpHbQX
I3		56085
J	Type de four (électricité ou gaz)	V / O
K	Masse de l'appareil [kg]	44
L	Nombre de cavités	1
M	Source d'énergie par cavité (électricité ou gaz)	V / O
N	Volume par cavité V [l]	65
O	Consommation d'énergie (électricité) requise pour chauffer une charge normalisée dans une cavité d'un four électrique au cours d'un cycle en mode conventionnel par cavité (énergie électrique finale) EC electric cavity [kWh/cycle]	0,99
P	Consommation d'énergie requise pour chauffer une charge normalisée dans une cavité d'un four électrique au cours d'un cycle en chaleur tournante par cavité (énergie électrique finale) EC electric cavity [kWh/cycle]	0,78
Q	Indice d'efficacité énergétique par cavité EEI cavité	95,1

## INFORMATIONS SUR LE PRODUIT

Les informations sur le produit ont été indiquées conformément au règlement (UE) n° 66/2014 de la Commission portant application de la directive 2009/125/CE du Parlement Européen et du Conseil en ce qui concerne les exigences d'écoconception applicables aux fours, plaques de cuisson et hottes domestiques

### Plaques de cuisson domestiques électriques

R1	Identification du modèle		EHC 12916 E	
R2			2013C(G)3.334eETsDpHbQX	
R3			56085	
S	Type de plaque de cuisson (électriques / gaz / gaz-électrique)		O / V / O	
T	Nombre de zones et/ou aires de cuisson		4	
U	Technologie de chauffage (zones et aires de cuisson par induction, zones de cuisson conventionnelle, plaques électriques)		O / V / O	
V1	Pour les zones ou aires de cuisson circulaires : diamètre de la surface utile par zone de cuisson électrique, arrondi aux Ø 5 mm les plus proches / Diamètre de la surface utile par zone ou aire de cuisson électrique, arrondi aux 5 mm les plus proches (L x W [cm])	FL	Ø 18,0 / Ø 12,0	
V2		RL	Ø 14,0 x Ø 25,0	
V3		RR	Ø 18,0	
V4		FR	Ø 14,5	
W1	Consommation d'énergie par zone ou aire de cuisson calculée par kg EC cuisson électrique [Wh/kg]	FL	193,5	
W2		RL	193,5	
W3		RR	193,5	
W4		FR	193,5	
X	Consommation d'énergie de la plaque de cuisson, calculée par kg EC plaque électrique [Wh/kg]		193,5	

# PRODUCT FICHE

The information in the product data sheet is given in accordance with the Commission delegated Regulation (EU) No 65/2014 supplementing Directive of the European Parliament and of the Council 2010/30/EU with regard to energy labelling of household ovens and range hoods

A	Supplier name	Amica S.A.
B1	Model identifier	EHC 12916 E
B2		2013C(G)3.334eETsDpHbQX
B3		56085
C	Energy efficiency index (EEI cavity)	95,1
D	Energy efficiency class	A
E	Energy consumption per cycle (EC electric cavity)	0,99
E1	conventional mode [kWh]	
E2	fan-forced mode [kWh]	0,78
F	Number of cavities	1
G	Heat source (electricity or gas)	V / O
H	Cavity volume [l]	65

**In order to determine compliance with the eco-design requirements, the measurement methods and calculations of the following standards were applied:**

EN 60350-1

EN 60350-2

# PRODUCT INFORMATION

Product information given in accordance with Commission Regulation (EU) No 66/2014 supplementing Directive of the European Parliament and Council Directive 2009/125/EC with regard to eco-design requirements for household ovens, hobs and range hoods

## Household ovens

I1		EHC 12916 E
I2	Model identifier	2013C(G)3.334eETsDpHbQX
I3		56085
J	Oven type (electricity or gas)	V / O
K	Appliance weight [kg]	44
L	Number of cavities	1
M	Source of heat for each cavity (electricity or gas)	V / O
N	Volume of each cavity V [l]	65
O	Energy consumption needed to heat a standard charge in an electric oven cavity during a single cycle in conventional mode for each cavity (final electric energy consumption) EC electric cavity [kWh/cycle]	0,99
P	Energy consumption needed to heat a standard charge in an electric oven cavity during a single cycle in fan-forced mode for each cavity (final electric energy consumption) EC electric cavity [kWh/cycle]	0,78
Q	Energy efficiency index EEI cavity for each cavity	95,1

# PRODUCT INFORMATION

Product information given in accordance with Commission Regulation (EU) No 66/2014 supplementing Directive of the European Parliament and Council Directive 2009/125/EC with regard to eco-design requirements for household ovens, hobs and range hoods

## Household electric hobs

R1			EHC 12916 E
R2	Model identifier	2013C(G)3.334eETsDpHbQX	
R3		56085	
S	Hob type (electric / gas / gas-electric)		O / V / O
T	Number of cooking zones		4
U	Heating technique (induction cooking zones or heating areas, radiant heating zones, solid hobs)		O / V / O
V1	Usable surface diameter for electric cooking zone rounded to 5 mm [Ø cm] / Length and width of useful surface area per electric heated cooking zone or area, rounded to the nearest 5 mm (L x W [cm])	FL	Ø 18,0 / Ø 12,0
V2		RL	Ø 14,0 x Ø 25,0
V3		RR	Ø 18,0
V4		FR	Ø 14,5
W1	Energy consumption for each cooking zone per kg, EC electric cooking [Wh/kg]	FL	193,5
W2		RL	193,5
W3		RR	193,5
W4		FR	193,5
X	Energy consumption by the hob per kg EC electric hob [Wh/kg]		193,5

# PRODUCTKAART

De informatie op de productkaart is vermeld in overeenstemming met de Gedelegeerde Verordening (EU) Nr. 65/2014 van de Commissie houdende aanvulling van Richtlijn 2010/30/EU van het Europees Parlement en de Raad met betrekking tot de energie-etikettering van huishoudelijke ovens en afzuigkappen

A	Naam van de leverancier	Amica S.A.
B1		EHC 12916 E
B2	Typeaanduiding van het model	2013C(G)3.334eETsDpHbQX
B3		56085
C	Energie-efficiëntie-index (EElafzuigkap)	95,1
D	Energie-efficiëntieklasse	A
E	Energieverbruik per cyclus (ECElektrische ovenruimte)	
E1	conventionele modus [kWh]	0,99
E2	heteluchtmodus [kWh]	0,78
F	Aantal ovenruimten	1
G	Verwarmingsbron	V / O
H	Volume van de ovenruimte [l]	65

**Om vast te stellen of er overeenstemming is met de eisen inzake ecologisch ontwerp zijn de meet- en berekeningsmethoden uit de volgende normen toegepast:**

EN 60350-1

EN 60350-2

# INFORMATIE OVER HET PRODUCT

De informatie over het product is vermeld in overeenstemming met de Verordening (EU) Nr. 66/2014 van de Commissie tot uitvoering van Richtlijn 2009/125/EG van het Europees Parlement en de Raad wat eisen inzake ecologisch ontwerp voor huishoudelijke ovens, kookplaten en afzuigkappen betreft

## Huishoudelijke ovens

I1		EHC 12916 E
I2	Typeaanduiding van het model	2013C(G)3.334eETsDpHbQX
I3		56085
J	Oventype	V / O
K	Massa van het apparaat [kg]	44
L	Aantal ovenruimten	1
M	Warmtebron per ovenruimte (elektriciteit of gas)	V / O
N	Volume per ovenruimte V [l]	65
O	Energieverbruik (elektriciteit) bij verwarming van een standaardlading in de ovenruimte van een elektrisch verwarmde oven gedurende een cyclus in conventionele modus, per ovenruimte (elektrische eindenergie) ECElektrische ovenruimte [kWh/cyclus]	0,99
P	Energieverbruik (elektriciteit) bij verwarming van een standaardlading in de ovenruimte van een elektrisch verwarmde oven gedurende een cyclus in hetelucht-modus, per ovenruimte (elektrische eindenergie) ECElektrische ovenruimte [kWh/cyclus]	0,78
Q	Energie-efficiëntie-index per ovenruimte EEI ovenruimte	95,1

## INFORMATIE OVER HET PRODUCT

De informatie over het product is vermeld in overeenstemming met de Verordening (EU) Nr. 66/2014 van de Commissie tot uitvoering van Richtlijn 2009/125/EG van het Europees Parlement en de Raad wat eisen inzake ecologisch ontwerp voor huishoudelijke ovens, kookplaten en afzuigkappen betreft

### Huishoudelijke elektrische kookplaten

R1			EHC 12916 E
R2	Identificatie van het model		2013C(G)3.334eETsDpHbQX
R3			56085
S	Type kookplaat (elektrische / gas / gas-elektrischea)		O / V / O
T	Aantal kookzones en/of -gebieden		4
U	Verwarmingstechnologie (inductie-kookzones en -kookgebieden, keramische en halogeenkookzones, vaste kookplaten)		O / V / O
V1	Diameter van de nuttige kookoppervlakte per elektrisch verwarmde kookzone, afgerond tot op 5 mm [cm] / Lengte en breedte van de nuttige kookoppervlakte per elektrisch verwarmd(e) kookzone of -gebied, afgerond tot op 5 mm (L x W [cm])	FL	Ø 18,0 / Ø 12,0
V2		RL	Ø 14,0 x Ø 25,0
V3		RR	Ø 18,0
V4		FR	Ø 14,5
W1	Energieverbruik per kookzone of -gebied, berekend per kg ECElektrisch koken [Wh/kg]	FL	193,5
W2		RL	193,5
W3		RR	193,5
W4		FR	193,5
X	Energieverbruik van de kookplaat, berekend per kg ECElektrische kookplaat [Wh/kg]		193,5

# INFORMACIJSKI LIST

Informacije u tehničkoj specifikaciji su navedene u skladu s Delegiranom uredbom direktivi Komisije (EU) br. 65/2014 koja je dopuna uredbi Europskog parlamenta i Vijeća 2010/30/EU o označavanju potrošnje energije za kućanske pećnice i kuhinjske nape.

A	Naziv dobavljača	Amica S.A.
B1		EHC 12916 E
B2	Identifikator modela	2013C(G)3.334eETsDpHbQX
B3		56085
C	Pokazatelj energetske učinkovitosti (EEI cavity)	95,1
D	Razred energetske učinkovitosti	A
E	Potrošnja energije po ciklusu (EC electric cavity)	
E1	normalni rad [kWh]	0,99
E2	rad s uključenim ventilatorom [kWh]	0,78
F	Broj komora	1
G	Izvor topline (električna energija ili plin)	V / O
H	Zapremina komore [l]	65

**Za određivanje usklađenosti sa zahtjevima ekološkog dizajna primijenjene su metode za mjerenje i izračunavanje iz sljedećih normi:**

PN-EN 60350-1

PN-EN 60350-2

# INFORMACIJE O PROIZVODU

Informacije o proizvodu su navedene u skladu s uredbom Komisije (EU) br. 66/2014 koja je dopuna uredbe Europskog Parlamenta i Vijeća 2009/125/EC o zahtjevima za ekološki dizajn kućanskih pećnica, ploča za kuhanje i napa

## Kućanske pećnice

I1		EHC 12916 E
I2	Identifikator modela	2013C(G)3.334eETsDpHbQX
I3		56085
J	Model pećnice (električna energija ili plin)	V / O
K	Težina uređaja [kg]	44
L	Broj komora	1
M	Izvor energije po komori (električna energija ili plin)	V / O
N	Zapremina po komori V [l]	65
O	Potrošnja energije neophodna za zagrijavanje normaliziranog punjenja u komori električne pećnice po ciklusu pri normalnom režimu rada za svaku komoru (finalna električna energija) EC electric cavity [kWh/ciklus]	0,99
P	Potrošnja energije neophodna za zagrijavanje normaliziranog punjenja u komori električne pećnice po ciklusu pri radu s uključenim ventilatorom za svaku komoru (finalna električna energija) EC electric cavity [kWh/ciklus]	0,78
Q	Pokazatelj energetske učinkovitosti za svaku komoru EEI cavity	95,1

## INFORMACIJE O PROIZVODU

Informacije o proizvodu su navedene u skladu s uredbom Komisije (EU) br. 66/2014 koja je dopuna uredbe Europskog Parlamenta i Vijeća 2009/125/EC o zahtjevima za ekološki dizajn kućanskih pećnica, ploča za kuhanje i napa

### Kućanske električne grijače ploče

R1			EHC 12916 E
R2	Identifikator modela		2013C(G)3.334eETsDpHbQX
R3			56085
S	Model grijače ploče (električna / plinska / plinsko-električna)		O / V / O
T	Broj grijaćih polja ili zona		4
U	Grijača tehnologija (indukcijska polja ili grijače zone, infracrvena grijača polja, ploče lite)		O / V / O
V1	Promjer uporabne površine po svakom električnom grijačem polju zaokružen do 5 mm [Ø cm] / Dužina i širina iskoristive površine po električnoj zoni ili površini za kuhanje, zaokružena na najbližih 5 mm. (L x W [cm])	FL	Ø 18,0 / Ø 12,0
V2		RL	Ø 14,0 x Ø 25,0
V3		RR	Ø 18,0
V4		FR	Ø 14,5
W1	Potrošnja energije po svakom grijačem polju ili zoni u odnosu na kg EC electric cooking [Wh/kg]	FL	193,5
W2		RL	193,5
W3		RR	193,5
W4		FR	193,5
X	Potrošnja energije grijače ploče o odnosu na kg EC electric hob [Wh/kg]		193,5

# KARTA PROIZVODA

Informacije v karti proizvoda so podane skladno z delegirano uredbo Komisije (EU) št. 65/2014 dopolnjujočo direktivo Evropskega parlamenta in Sveta 2010/30/EU o etiketah energijske učinkovitosti za gospodinjne pečice in kuhinjske nape

A	Ime dobavitelja	Amica S.A.
B1	Identifikator modela	EHC 12916 E
B2		2013C(G)3.334eETsDpHbQX
B3		56085
C	Kazalnik energijske učinkovitosti (EEI cavity)	95,1
D	Razred energijske učinkovitosti	A
E	Poraba energije na cikel (EC electric cavity)	0,99
E1	tradicionalni način [kWh]	
E2	način z vklopljenim ventilatorjem [kWh]	0,78
F	Število komor	1
G	Vir toplote (električna energija ali plin)	V / O
H	Volumen komore [l]	65

**V cilju ugotovitve skladnosti z zahtevami okoljske primernosti zasnove so bile uporabljene metode meritev in izračunov iz naslednjih standardov:**

PN-EN 60350-1

PN EN 60350-2

## INFORMACIJE O PROIZVODU

Informacije o proizvodu so podane skladno z uredbo Komisije (EU) št. 66/2014 dopolnjujočo direktive Evropskega parlamenta in Sveta 2009/125/ES o zahtevah glede okoljsko sprejemljive zasnove za gospodinske pečice, grelne plošče in kuhinjske nape

### Gospodinske pečice

I1		EHC 12916 E
I2	Identifikator modela	2013C(G)3.334eETsDpHbQX
I3		56085
J	Tip pečice (električna energija ali plin)	V / O
K	Masa naprave [kg]	44
L	Število komor	1
M	Vir energije za vsako komoro (električna energija ali plin)	V / O
N	Volumen za vsako komoro V [l]	65
O	Poraba energije potrebne za ogrevanje standardni naboj v električnem peč v delovnem obdobju v tradicionalnem načinu za vsak prostor (končno električna) električni votlini ES [kWh / cikel]	0,99
P	Poraba energije potrebne za segretje standardnega vsada v komoro električne pečice med delovnim ciklom v načinu z vklopljenim ventilatorjem za vsako komoro (končna električna energija) EC electric cavity [kWh/cikel]	0,78
Q	Kazalnik energijske učinkovitosti za vsako komoro EEI cavity	95,1

## INFORMACIJE O PROIZVODU

Informacije o proizvodu so podane skladno z uredbo Komisije (EU) št. 66/2014 dopolnjujočo direktive Evropskega parlamenta in Sveta 2009/125/ES o zahtevah glede okoljsko sprejemljive zasnove za gospodinjske pečice, grelne plošče in kuhinjske nape

### Gospodinjski električne grelne plošče

R1			EHC 12916 E
R2	Identifikator modela		2013C(G)3.334eETsDpHbQX
R3			56085
S	Tip grelne plošče (električna / plinska / plinsko-električna)		O / V / O
T	Število grelnih polj ali območij		4
U	Grelna tehnologija (indukcijska polja ali grelna območja, sevalna grelna polja, lite plošče)		O / V / O
V1	Premer uporabne površine za vsako električno grelno polje, zaokroženo na 5 mm [Ø cm] / Dolžina in širina koristne površine za vsako električno segrevano kuhalno mesto ali območje, zaokroženi na najbližjih 5 mm (L x W [cm])	FL	Ø 18,0 / Ø 12,0
V2		RL	Ø 14,0 x Ø 25,0
V3		RR	Ø 18,0
V4		FR	Ø 14,5
W1	Poraba energije za vsako grelno polje ali vsako grelno površino, preračunano na kg EC electric cooking [Wh/kg]	FL	193,5
W2		RL	193,5
W3		RR	193,5
W4		FR	193,5
X	Poraba energije grelne plošče, preračunano na kg electric hob [Wh/kg]		193,5

# INFORMAČNÍ LIST VÝROBKU

Informace v informačním listu výrobku byly uvedeny v souladu s s Delegovaným nařízením Komise (EU) č. 65/2014 doplňujícím směrnici Evropského parlamentu a Rady 2010/30/EU ve vztahu k etiketám energetické účinnosti trub pro domácnost a elektrických sporákových odsavačů par pro domácnost

A	Název dodavatele	Amica S.A.
B1		EHC 12916 E
B2	Identifikátor modelu	2013C(G)3.334eETsDpHbQX
B3		56085
C	Ukazatel energetické účinnosti (EEI cavity)	95,1
D	Třída energetické účinnosti	A
E	Spotřeba energie pro cyklus (EC electric cavity)	
E1	režim s přirozenou konvekcí [kWh]	0,99
E2	režim s nucenou konvekcí [kWh]	0,78
F	Počet pečicích prostorů	1
G	Zdroj tepla (elektrická energie anebo plyn)	V / O
H	Objem pečicího prostoru [l]	65

**Pro zjištění shody s požadavky ekoprojektu byly použity měřicí a výpočtové metody z následujících norem:**

EN 60350-1

EN 60350-2

# INFORMACE O VÝROBKU

Informace o výrobku byla uvedena v souladu s nařízením Komise (EU) č. 66/2014 doplňujícím směrnice Evropského parlamentu a Rady 2009/125/ES ve vztahu k požadavkům týkajícím se ekoprojektu pro trouby pro domácnost, varných desek a elektrických sporákových odsavačů par pro domácnost

## Trouby pro domácnost

I1		EHC 12916 E
I2	Identifikátor modelu	2013C(G)3.334eETsDpHbQX
I3		56085
J	Typ trouby (elektrická energie nebo plyn)	V / O
K	Hmotnost spotřebiče[kg]	44
L	Počet pečicích prostorů	1
M	Zdroj energie pro každou komoru (elektrická energie nebo plyn)	V / O
N	Objem pro každý pečicí prostor V [l]	65
O	Spotřeba energie (elektřiny) potřebné k ohřátí normalizované náplně v jednotlivých pečicích prostorech elektricky ohříváné trouby během jednoho cyklu v režimu s přirozenou konvekcí (konečná elektrická energie) EC electric cavity [kWh/cyklus]	0,99
P	Spotřeba energie potřebné k ohřátí normalizované náplně v jednotlivých pečicích prostorech elektricky ohříváné trouby během jednoho cyklu v režimu s nucenou konvekcí (konečná elektrická energie) EC electric cavity [kWh/cyklus]	0,78
Q	Ukazatel energetické účinnosti pro každý pečicí prostor EEI cavity	95,1

# INFORMACE O VÝROBKU

Informace o výrobku byla uvedena v souladu s nařízením Komise (EU) č. 66/2014 doplňujícím směrnice Evropského parlamentu a Rady 2009/125/ES ve vztahu k požadavkům týkajícím se ekoprojektu pro trouby pro domácnost, varných desek a elektrických sporákových odsavačů par pro domácnost

## Elektrické varné desky pro domácnost

R1			EHC 12916 E
R2	Identifikátor modelu		2013C(G)3.334eETsDpHbQX
R3			56085
S	Typ varné desky (elektrická / Plynová / Plynové-Elektrické)		O / V / O
T	Počet varných zón a/nebo ploch		4
U	Technologie ohřevu (indukční varné zóny a varné plochy, sálavé varné zóny, pevné plotny)		O / V / O
V1	průměr užitečné plochy povrchu jednotlivých elektricky ohříváných varných zón zaokrouhlený na nejbližších 5 mm [Ø cm] / Délka a šířka užitečné plochy povrchu jednotlivých elektricky ohříváných varných zón nebo ploch zaokrouhlené na nejbližších 5 mm (L x W [cm])	FL	Ø 18,0 / Ø 12,0
V2		RL	Ø 14,0 x Ø 25,0
V3		RR	Ø 18,0
V4		FR	Ø 14,5
W1	Spotřeba energie na elektrickou varnou zónu nebo plochu přepočtenou na kg EC electric cooking [Wh/kg]	FL	193,5
W2		RL	193,5
W3		RR	193,5
W4		FR	193,5
X	Spotřeba energie na varnou desku přepočtenou na kg EC electric hob [Wh/kg]		193,5

# INFORMAČNÍ LIST VÝROBKU

Informácie v informačnom liste výrobku boli uvedené v súlade s delegovaným nariadením Komisie (EÚ Č. 65/2014 doplnujúcim smernicu Európskeho parlamentu a Rady 2010/30/EU vo vzťahu k etiketám energetickej účinnosti rúr na pečenie pre domácnosť a odsávače pár pre domácnosť

A	Názov dodávateľa	Amica S.A.
B1	Identifikátor modelu	EHC 12916 E
B2		2013C(G)3.334eETsDpHbQX
B3		56085
C	Ukazovateľ energetickej účinnosti (EEI cavity)	95,1
D	Trieda energetickej účinnosti	A
E	Spotreba energie pre cyklus (EC electric cavity)	0,99
E1	v bežnom režime [kWh]	
E2	režime s ventilátorom [kWh]	0,78
F	Počet vykurovacích častí	1
G	Zdroj tepla (elektrická energia alebo plyn)	V / O
H	Objem vykurovacej časti[l]	65

**Pre zistenie zhody s požiadavkami ekoprojektu boli použité metódy merania a výpočtov z nasledujúcich noriem:**

EN 60350-1

EN 60350-2

# INFORMÁCIE O VÝROBKU

Informácia o výrobku bola uvedená v súlade s nariadením Komisie (EÚ) č. 66/2014 doplnujúcim smernice Európskeho parlamentu a Rady 2009/125/ES vo vzťahu k požiadavkám týkajúcim sa ekoprojektu pre rúry na pečenie pre domácnosť, varných dosák a odsávače pár pre domácnosť

## Rúry na pečenie pre domácnosť

I1		EHC 12916 E
I2	Identifikátor modelu	2013C(G)3.334eETsDpHbQX
I3		56085
J	Typ rúry na pečenie (elektrická energia alebo plyn)	V / O
K	Hmotnosť zariadenia[kg]	44
L	Počet vykurovacích častí	1
M	Zdroj energie pre každú vykurovaciu časť (elektrická energia alebo plyn)	V / O
N	Objem pre každú vykurovaciu časť V [l]	65
O	Spotreba energie (elektriny) potrebnej na ohrev štandardizovaného obsahu vo vykurovacej časti rúry na pečenie s ohrevom na elektrickú energiu počas cyklu v bežnom režime na vykurovaciu časť (konečná elektrická energia) EC electric cavity [kWh/cyklus]	0,99
P	Spotreba energie (elektriny) potrebnej na ohrev štandardizovaného obsahu vo vykurovacej časti rúry na pečenie s ohrevom na elektrickú energiu počas cyklu v režime ventilátora na vykurovaciu časť (konečná elektrická energia) EC electric cavity [kWh/cyklus]	0,78
Q	Ukazovateľ energetickej účinnosti pre každú vykurovaciu časť EEI cavity	95,1

# INFORMÁCIE O VÝROBKU

Informácia o výrobku bola uvedená v súlade s nariadením Komisie (EÚ) č. 66/2014 doplňujúcim smernice Európskeho parlamentu a Rady 2009/125/ES vo vzťahu k požiadavkám týkajúcim sa ekoprojektu pre rúry na pečenie pre domácnosť, varných dosák a odsávače pár pre domácnosť

## Elektrické varné dosky pre domácnosť

R1			EHC 12916 E
R2	Identifikátor modelu		2013C(G)3.334eETsDpHbQX
R3			56085
S	Typ varnej dosky (elektrická / Plynová / Plynová-elektrická)		O / V / O
T	Počet zón a/alebo plôch na varenie		4
U	Technológia ohrevu (indukčné zóny a plochy na varenie, sálavé zóny na varenie, pevné platne)		O / V / O
V1	Priemer plochy užitočného povrchu na elektricky ohrievanú zónu na varenie, zaokrúhlený na najbližších 5 mm [Ø cm] /	FL	Ø 18,0 / Ø 12,0
V2	zaokrúhlený na najbližších 5 mm [Ø cm] /	RL	Ø 14,0 x Ø 25,0
V3	Dĺžka a šírka plochy užitočného povrchu na elektricky ohrievanú zónu alebo plochu na varenie, zaokrúhlené na najbližších 5 mm (L x W [cm])	RR	Ø 18,0
V4		FR	Ø 14,5
W1		FL	193,5
W2	Vypočítaná spotreba energie na zónu alebo plochu na varenie na kg EC electric cooking [Wh/kg]	RL	193,5
W3		RR	193,5
W4		FR	193,5
X	Spotreba energie varnej dosky vypočítaná na kg EC electric hob [Wh/kg]		193,5

# PRODUKTARK

Informationen i dette produktdatablad er i overensstemmelse med Kommissionens delegerede Forordning (EU) Nr. 65/2014 om supplerende af Europa-Parlamentets og Rådets direktiv 2010/30/EU for så vidt angår energimærkning af ovne og emhætter til husholdningsbrug.

A	Leverandørnavn	Amica S.A.
B1		EHC 12916 E
B2	Modelidentifikation	2013C(G)3.334eETsDpHbQX
B3		56085
C	Energieffektivitetsindeks (EEI ovnrum)	95,1
D	Energieffektivitetsklasse	A
E	Energiforbrug pr. Cyklus (EC electric cavity)	
E1	traditionel tilstand [kWh]	0,99
E2	varmluftstilstand [kWh]	0,78
F	Antal ovnrum	1
G	Varmekilde (elektricitet eller gas)	V / O
H	Rumfang af ovnrum [l]	65

**For at konstatere overholdelse af kravene til miljøvenligt design er følgende standarder for målemetoder og beregninger anvendt:**

EN 60350-1

EN 60350-2

# PRODUKTINFORMATION

Produktinformationen er i overensstemmelse med Kommissionens forordning (EU) Nr. 66/2014 om gennemførelse af Europa-Parlamentets og Rådets direktiv 2009/125/EF for så vidt angår krav til miljøvenligt design af ovne, kogeplader og emhætter til husholdningsbrug

## Ovne til husholdningsbrug

I1		EHC 12916 E
I2	Modelidentifikation	2013C(G)3.334eETsDpHbQX
I3		56085
J	Ovnstype (elektricitet eller gas)	V / O
K	Apparatets vægt [kg]	44
L	Antal ovnrum	1
M	Varmekilde for hvert ovnrum (elektricitet eller gas)	V / O
N	Rumfang af hvert ovnrum V [l]	65
O	Krævet energiforbrug til opvarmning af en standardiseret last i et ovnrum i en elopvarmet ovn i en cyklus i traditionel tilstand pr. ovnrum (endeligt elenergiforbrug) EC electric cavity [kWh/cyklus]	0,99
P	Krævet energiforbrug til opvarmning af en standardiseret last i et ovnrum i en elopvarmet ovn i en cyklus i varmluftstilstand pr. ovnrum (endeligt elenergiforbrug) EC electric cavity [kWh/cyklus]	0,78
Q	Energieffektivitetsindeks for hvert ovnrum EEI ovnrum	95,1

# PRODUKTINFORMATION

Produktinformationen er i overensstemmelse med Kommissionens forordning (EU) Nr. 66/2014 om gennemførelse af Europa-Parlamentets og Rådets direktiv 2009/125/EF for så vidt angår krav til miljøvenligt design af ovne, kogeplader og emhætter til husholdningsbrug

## Elkogeplader til husholdningsbrug

R1			EHC 12916 E
R2	Modelidentifikation		2013C(G)3.334eETsDpHbQX
R3			56085
S	Type af kogeplade (Elkogeplader / Gaskogeplader / Gaskogeplader-Elkogeplader)		O / V / O
T	Antal kogezone		4
U	Opvarmningsteknik (induktionskogezone eller -områder, strålingskogezone, massekogeplader)		O / V / O
V1	Diameter på anvendeligt overfladeareal pr. elopvarmet kogezone, afrundet til nærmeste 5 mm [Ø cm] / Længde og bredde på anvendeligt overfladeareal pr. Elopvarmet kogezone eller -område, afrundet til nærmeste 5 mm (L x W [cm])	FL	Ø 18,0 / Ø 12,0
V2		RL	Ø 14,0 x Ø 25,0
V3		RR	Ø 18,0
V4		FR	Ø 14,5
W1	Energiforbrug pr. kogezone beregnet pr. kg, EC elkogning [Wh/kg]	FL	193,5
W2		RL	193,5
W3		RR	193,5
W4		FR	193,5
X	Kogepladens energiforbrug beregnet pr. kg EC elkogeplade [Wh/kg]		193,5



code.  
Design by CODE

#### Fine Design

- Edelstahl
- **SensorControl Timer, rot**
- versenkbare Knebel

#### Multifunktionsbackofen

- 11 Backofenfunktionen, Heißluft mit Ringheizkörper
- CoolDoor3, Leichtreinigungstür
- Halogenbeleuchtung
- Clean Emaillierung, schwarz
- Steam Clean Reinigung
- 2fach Teleskopauszug/-züge, 2x75 %
- 1 Fettpfanne, 1 Backblech, 1 Grillrost

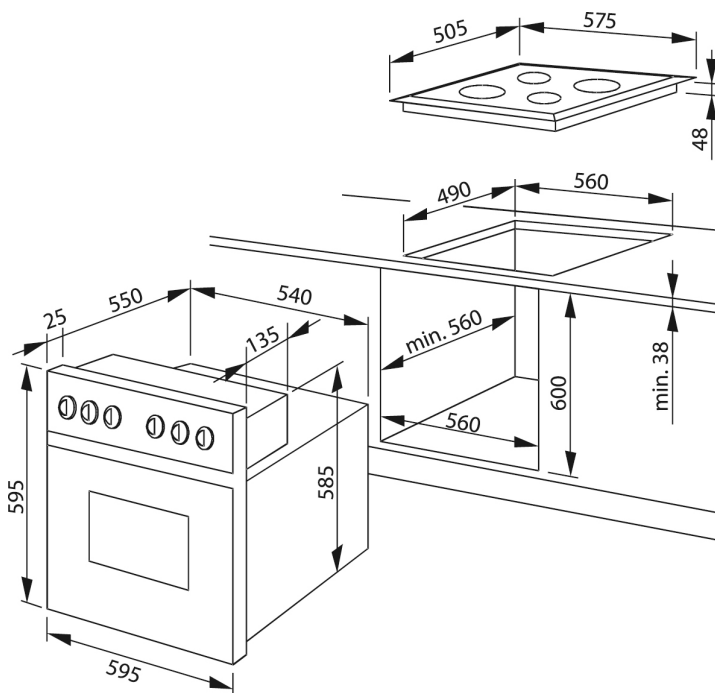
#### Glaskeramik-Kochfeld, 4 TopSpeed Kochzonen

- Edelstahlrahmen
- Zweikreis-Zone, Bräter-Zone
- Ø vorne links 180/120 mm, Leistung: 0,7/1,7 kW
- Ø hinten links 250/140 mm, Leistung: 1,1/2,0 kW
- Ø vorne rechts 145 mm, Leistung: 1,2 kW
- Ø hinten rechts 180 mm, Leistung: 1,8 kW

#### Technische Daten\*

- Garraumvolumen: 65 Liter
- Anzahl der Garräume: 1, Wärmequelle: Elektro
- Energieeffizienzklasse: A
- Energieverbrauch konventionell: 0,99 kWh, Heißluft/Umluft: 0,78 kWh
- Nischenmaß Herd (HxBxT): 600 x 560 x min. 560 mm
- Ausschnittmaß Kochfeld (BxT): 560 x 490 mm
- Anschlusswert: 10,30 kW
- Spannung/Frequenz: 3N~ 400 V / 50 Hz
- Gewicht netto/brutto: 39,5 kg / 44,3 kg
- Transportmaße (HxBxT): 780 x 670 x 700 mm

EAN 4040729129169



## Technische Daten

Modell / Art.-Nr.	EHC 12916 E
Design	Fine Design
Farbe / TouchFree	Edelstahl / -
Beheizung Backofen	MF11 / Heißluft mit Ringheizkörper

### Backofenfunktionen

Art / Anzahl / Leistung Leuchten	1 x Halogen / 25,0 (W)
SuperBright / SoftLight	- / -
RapidWarmUp / sensorgesteuerte Schnellaufheizung	• / -
Auftauen (Ventilator ohne Beheizung)	•
Intensivgrill Top (Oberhitze + Grill + Ventilator)	•
Intensivgrill (Grill + Oberhitze)	•
Umluftgrill (Grill Ventilator)	-
Infrarotgrill	•
Ober- und Unterhitze	•
Oberhitze	-
Unterhitze	•
Heißluft mit Ringheizkörper	•
Umluft (Ober- und Unterhitze + Ventilator)	•
Pizzastufe (Heißluft + Unterhitze)	•
Eco-Funktion	•
SoftSteam	-
Automatikprogramme / eigene Programme speicherbar	- / -
Dampfgarfunktionen	-

### Ausstattung

Timer	SensorControl
Kerntemperatursensor	-
Versenknebel / beleuchtet	• / -
SoftClose / SoftOpen	- / -
Pyrolyse Funktion 480°C (120 / 150 / 180 Min.)	-
Aqualytic Reinigung	-
Steam Clean / Clean Emaille / Farbe	• / • / schwarz
Anzahl der Türgläser	CoolDoor3
Seitengitter (Teleskopauszüge nachrüstbar)	•
Teleskopauszüge teil 75% / voll 100 %	2fach: 2 x 75 %

### Kochfeld elektrisch

Kategorie	Glaskeramik-Kochfeld
Kochfeldrahmen	Edelstahlrahmen
Kochzonen vorne links: Ø mm / kW	180/120 / 0,7/1,7
Kochzonen hinten links: Ø mm / kW	250/140 / 1,1/2,0
Kochzonen vorne rechts: Ø mm / kW	145 / 1,2
Kochzonen hinten rechts: Ø mm / kW	180 / 1,8
Topferkennungsfunktion	-
Restwärmeanzeige	•

### Zubehör

emailliertes Backblech / Fettpfanne / Grillrost	1 / 1 / 1
---	-----------

### Technische Daten\*

Energieeffizienzklasse	A
Energieeffizienzindex (%)	95,1
Anzahl der Garräume	1
Wärmequelle je Garraum / Beheizungsart	Elektro
Backofenvolumen je Garraum (Liter)	65
Energieverbrauch bei konventioneller Beheizung (kWh)	0,99
Energieverbrauch bei Heißluft/Umluft (kWh)	0,78
Maße Garraum H x B x T (mm)	369 x 435 x 403
Geräusch (dB(A) re 1 pW)	51
Stand-By Verbrauch (W)	< 1
Größe des größten Backblechs (cm²)	1280
Gerätemaße H x B x T (mm) Herd / Backofen	595 x 595 x 575
Gerätemaße H x B x T (mm) Kochfeld	48 x 575 x 505
Nischenmaße H x B x T (mm) Herd / Backofen	600 x 560 x 560
Nischenmaße B x T (mm) Kochfeld	560 x 490
Herd-Set / Backofen (autark): Anschlusswert (kW)	10,30 / -
Herd-Set: Spannung (V) / Frequenz (Hz)	3N- 400 / 50
Kochfeld (autark): Anschlusswert (kW)	-
Backofen (autark): Spannung (V) / Frequenz (Hz)	-
Kochfeld (autark): Spannung (V) / Frequenz (Hz)	-
Gewicht netto / brutto (kg)	39,5 / 44,3
Transportmaße HxBxT (mm)	780 x 670 x 700
EAN	4040729129169

\*Technische Daten nach delegierter Verordnung (EU) Nr. 65 /2014 und Verordnung (EU) Nr. 66/2014.

\* Technisch bedingte Änderungen, Maß- und Farbabweichungen, Druckfehler und Irrtümer bleiben vorbehalten. Farbliche Abweichungen in den Abbildungen gegenüber den Original-Gerätefarben sind drucktechnisch bedingt.

**NACHKAUFBARES ZUBEHÖR**

Teleskop-Auszugsschienen-Paar (L/R) Teilauszug 75 %, 00201	•
Teleskop-Auszugsschienen-Paar (L/R) Vollauszug 100 %, 00202	•
Teleskop-Auszugsschienen-Paar (L/R) Teilauszug mit Stoppfunktion 75 %, 00203	•
Teleskop-Auszugsschienen-Paar (L/R) Vollauszug mit Stoppfunktion 100 %, 00204	•
Grillrost, 00097	•
Backblech, schwarz emailliert, 00095	•
Fettpfanne, schwarz emailliert, 00098	•