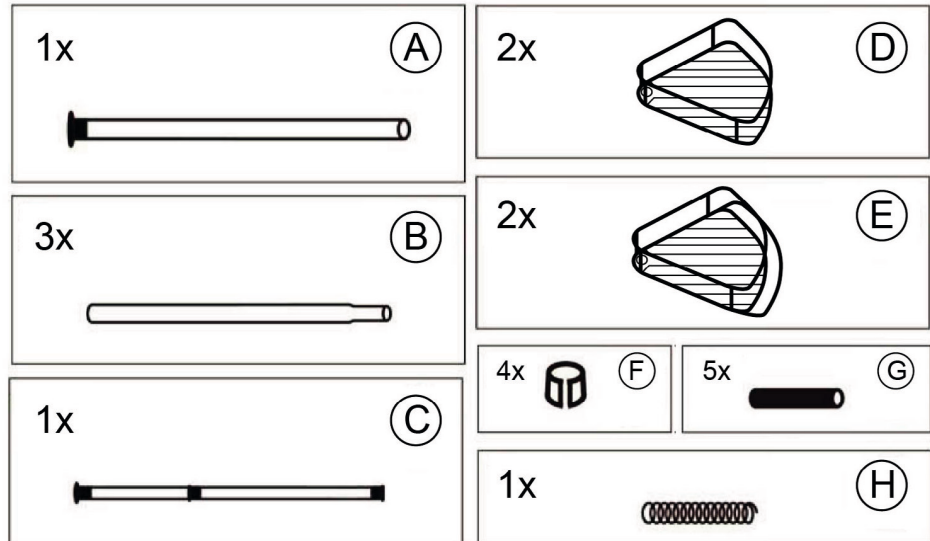
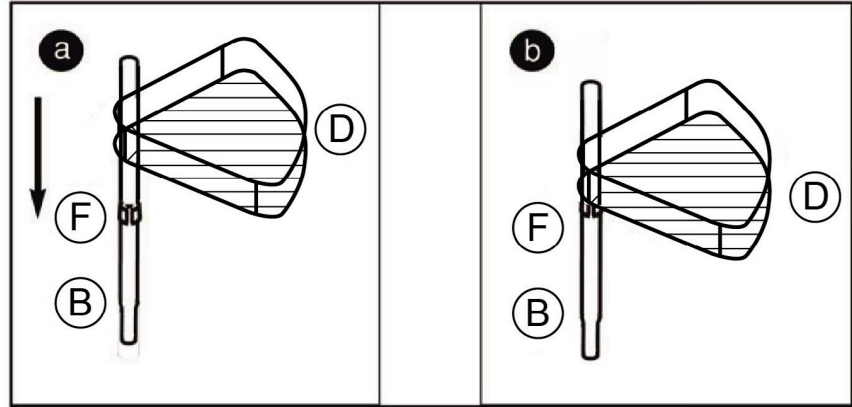
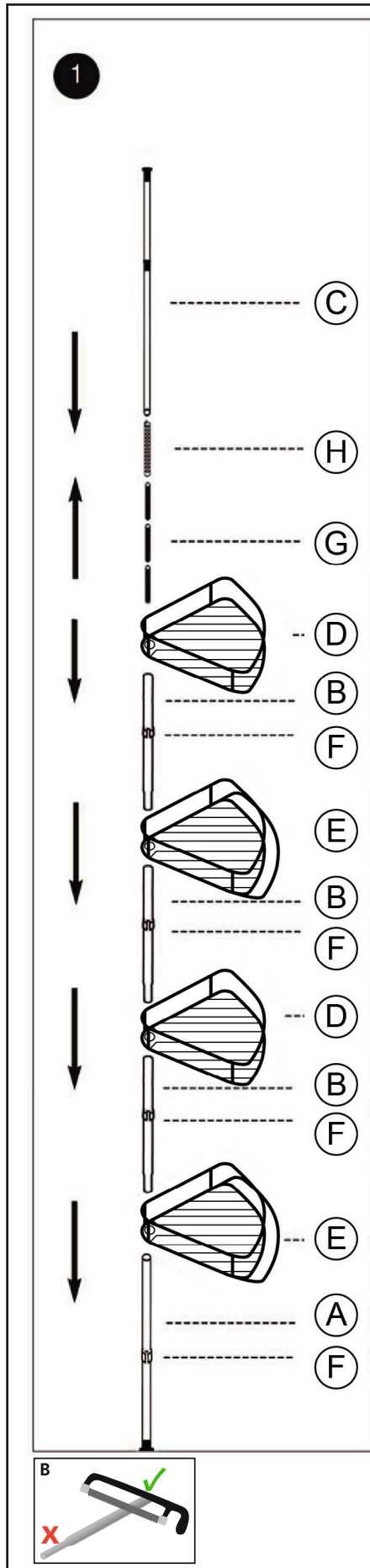


- Ⓧ Montageanleitung
- Ⓢ Assembly Instructions
- ⓕ Instructions de montage
- ⓔ Instrucciones de montaje
- Ⓛ Istruzioni per il montaggio
- Ⓝ Montage-instructie

- Ⓟ Instruções de montagem
- Ⓞ Montagevejledning
- Ⓜ Monteringsanvisning
- Ⓟ Instrukcja montażu
- Ⓢ Οδηγία μοντάζ
- Ⓒ Návod k montáži

- Ⓢ Navodilo za montažo
- Ⓢ Návod na montáž
- Ⓛ Szereelési útmutató
- Ⓜ Инструкцид по монтаж
- Ⓜ Montaj kılavuzu



- Ⓧ Maximale Höhe bei Verwendung aller Bauteile, für niedrigere Höhen Rohr B oder/ und Distanzstücke G reduzieren  
**Reinigung:** Zum Reinigen keine sandigen Scheuermittel und kratzenden Schwämme verwenden. Ein weiches Tuch und eventuell Seifenwasser verwenden.
- Ⓢ Maximum height when all components are used; for lower heights reduce pipe B or/ and distance elements G  
**Cleaning:** Do not use any sandy abrasive agents or scrub sponges for cleaning. Use a soft cloth and possibly soapy water.
- ⓕ Hauteur maximale en cas d'utilisation de tous les composants. Pour diminuer les hauteurs, réduire la conduite B et/ou la pièce d'écartement G. **Nettoyage:** Ne pas nettoyer avec des produits abrasifs granuleux ou des éponges grattoirs. Employer un chiffon doux et éventuellement de l'eau savonneuse.
- ⓔ Altura máxima al utilizar todos los componentes, para alturas más bajas el tubo B o/ reducir los separadores G  
**Limpieza:** Para limpiar no utilizar productos de limpieza arenoso ni esponjas ásperas. Utilizar un paño suave y eventualmente agua jabonosa.
- Ⓛ Massima altezza raggiungibile con tutti i componenti, per altezze ridotte tubo B e/o ridurre il distanziale G  
**Pulizia:** non utilizzare sostanze né spugne abrasive. Utilizzare un panno morbido ed eventualmente acqua e sapone.
- Ⓜ Maximale hoogte bij gebruik van alle onderdelen. Maak de buis (B) en/of de afstandhouders (G) korter voor een lagere hoogte. **Schoonmaken:** gebruik voor het schoonmaken geen schuurmiddelen die zandkorreltjes bevatten en geen krassende sponzen. Neem een zachte doek en eventueel water en zeep.
- Ⓜ Para a altura máxima, utilização de todas as peças; em alturas menores encurtar o tubo B e/ou a peça de afastamento G. **Limpeza:** Não utilizar produtos abrasivos arenosos nem esponjas que risquem para a limpeza. Utilizar um pano macio eventualmente embebido em água com sabão.
- Ⓢ Maksimalnaja höjd ved benyttelse af alle komponenter; til lavere højder reduceres rør B og/eller G afstandsstykkerne. **Rengøring:** Der må ikke anvendes slibende skuremidler eller hårde skuresvampe til rengøring. Benyt i stedet en blød klud og evt. sæbevand.
- Ⓜ Maximal höjd vid användning av alla komponenter, för lägre höjd ska rör B eller/och distansstycke G reduceras. **Rengöring:** Använd inga skurmedel med slipeffekt eller repande svampar för rengöring. Använd en mjuk duk och eventuellt tvålatten.
- Ⓧ Maksymalna wysokość przy użytkowaniu wszystkich elementów konstrukcji, do niższych wysokości pomniejszyć rurę B lub/ i elementy G dystansujące. **Czyszczenie:** Do czyszczenia nie używać środków czyszczących z zawartością piasku ani gąbek z powierzchnią mogącą powodować zadrapania. Stosować miękką ściereczkę i ewentualnie wodę z dodatkiem detergentu.
- Ⓢ Μέγιστο ύψος κατά τη χρήση όλων των εξαρτημάτων, για χαμηλότερο ύψος μειώστε το μήκος του σωλήνα Β ή / και των αποστατών Γ. **Καθαρισμός:** Για τον καθαρισμό μη χρησιμοποιείτε καθαριστικά ή σφουγγάρια που γέρνουν. Χρησιμοποιήστε ένα πανί και ενδεχομένως σαπουνό νερό.
- ⓕ Maximální výška při použití všech součástí; požadujete-li menší výšku, zkrátte trubku B a/nebo distanční prvky G  
**Čištění:** K čištění nepoužívejte abrazivní prostředky obsahující písek, ani drsné houbičky. Používejte měkký hadřík a případně mýdlovou vodu.
- Ⓛ Maksymalna wysokość przy uporabi vseh sestavnih delov, za nižje višine znižajte cev B in/ali distančnike G  
**Čiščenje:** Za čiščenje ne uporabljajte peščenih sredstev za čiščenje in gobic, ki praskajo. Uporabljajte mehko krpo in po potrebi milnico.
- Ⓢ Maximálna výška pri použití všetkých dielov, pre nižšie výšky zredukujte rúru B alebo/a distančné kusy G  
**Čistenie:** Na čistenie nepoužívajte práškové abrazívne prostriedky a drsné spongie. Použite jemnú handru a prípadne mýdlovú vodu.
- Ⓜ Tüm yapı parçaları kullanıldığında maksimum yüksekliğe ulaşılır. Daha düşük boylar için boruyu B veya/ve ara parçalarını G kısaltın. **Temizlik:** Temizlemek için kumlu aşındırıcı maddeler ve çizici süngerler kullanmayınız. Yumuşak bir bez ve gerekirse sabunlu su kullanınız.
- Ⓧ Сократите максимальную высоту при использовании всех деталей для меньшей высоты трубы В или/и распорок G  
**Очистка:** для очистки запрещается использовать абразивные средства с содержанием песка, а также царапающие губки. Используйте мягкую салфетку и при необходимости мыльную воду.
- Ⓢ A maximális magasság eléréséhez minden szerkezeti elemet fel kell használni, alacsonyabb magassághoz a B jelzésű csövet vagy/és az G jelzésű távtartókkal kell csökkenteni a magasságot. **Tisztítás:** Tisztításhoz ne használjon szemcsés súrolószereket és karcoló szivacsokat. Puha kendőt és esetleg szappanos vizet használjon.

#### Spóštovani kupec,

na ta izdelek imate 3 leta garancije od nakupa. Garancija obsega vse napake na materialu in proizvodne napake, ki ovirajo delovanje izdelka. Izvzeta je škoda, ki nastane zaradi nepravilne uporabe ali naravne obrabe. Ta garancija ne omejuje vaših zakonskih garancijskih pravic. V primeru uveljavljanja garancije pošljite izdelek skupaj s pripadajočim računom brezplačno in zapakiranega za varen prevoz na naslednji naslov:

Wenko-Wenselaar GmbH & Co. KG - Abteilung „Retouren“ (Oddelek „Vračila“)  
Im Hülsfeld 10 · 40721 Hilden, Nemčija  
service@wenko.de · www.wenko.de

#### Vážený zákazník,

na tento výrobek sa vzťahuje záruka 3 roky od dátumu kúpy. Záruka sa vzťahuje na materiálne a výrobné chyby, ktoré ovplyvňujú funkčnosť výrobku. Záruka sa nevzťahuje na poškodenia, ktoré vznikli neodbornou manipuláciou alebo opotrebovaním. Táto záruka neobmedzuje vaše zákonné práva. V prípade uplatnenia záruky, pošlite tovar spolu s príslušným pokladničným blokom bezplatne a bezpečne zabalený na nasledujúcu adresu:

Wenko-Wenselaar GmbH & Co. KG - Abteilung „Retouren“  
Im Hülsfeld 10 · 40721 Hilden, Nemecko  
service@wenko.de · www.wenko.de

#### Tisztelt Vásárló!

Erre a termékre a vásárlás időpontjától számítva 3 év garancia érvényes. A garancia kiterjed a működést hátrányosan befolyásoló valamennyi anyag- és gyártási hibára. Kivételt képeznek azok a károk, amelyeket szakszerűtlen kezelés vagy természetes kopás okoz. Ez a garancia nem korlátozza az Ön törvényben foglalt szavatossági jogait. Garanciaigény esetén küldje el a terméket a hozzá tartozó pénztárblokkal együtt, díjmentesen és szállításbiztos csomagolásban a következő címre:

Wenko-Wenselaar GmbH & Co. KG - Abteilung „Retouren“ (Osztály „Visszárú”)  
Im Hülsfeld 10 · 40721 Hilden, Németország  
service@wenko.de · www.wenko.de

#### Уважаемый покупатель!

Гарантия на это изделие составляет 3 года с даты покупки. Гарантия покрывает все дефекты материала и производственные дефекты, которые отрицательно сказываются на работоспособности изделия. Исключением являются повреждения, которые возникли в результате ненадлежащего обращения или в процессе естественного износа. Эта гарантия не ограничивает ваши гарантийные права, предусмотренные законом. При наступлении гарантийного случая бесплатно отправьте изделие вместе с соответствующим кассовым чеком в подходящей для транспортировки упаковке по следующему адресу:

Wenko-Wenselaar GmbH & Co. KG - Abteilung „Retouren“  
Im Hülsfeld 10 · 40721 Hilden, Германия  
service@wenko.de · www.wenko.de

#### Sayın Müşterimiz,

Bu ürün satın alma tarihinden itibaren 3 yıl garantilidir. Garanti, ürünün fonksiyonunu etkileyen tüm malzeme ve üretici hatalarını kapsamaktadır. Amaca uygun olmayan kullanım veya doğal aşınma gibi nedenlerden oluşan hasarlar bundan muaf tutulur. Bu garanti sizin yasal garanti haklarınızı herhangi bir şekilde kısıtlamaz. Garantiden faydalanmak istediğinizde, ürünü ilgili kasa fişi ile birlikte ücretsiz olarak ve nakliye sırasında hasar görmeyecek şekilde ambalajlanmış halde aşağıdaki adrese gönderiniz:

Wenko-Wenselaar GmbH & Co. KG - Abteilung „Retouren“  
Im Hülsfeld 10 · 40721 Hilden, Almanya  
service@wenko.de · www.wenko.de

#### Sehr geehrter Kunde,

auf dieses Produkt haben Sie 3 Jahre Garantie ab Kaufdatum. Die Garantie umfasst alle Material- und Herstellungsfehler, welche die Funktion beeinträchtigen. Ausgenommen sind Schäden, die durch unsachgemäße Handhabung oder natürlichen Verschleiß entstehen. Diese Garantie schränkt Ihre gesetzlichen Gewährleistungsrechte nicht ein. Im Garantiefall schicken Sie den Artikel zusammen mit dem dazugehörigen Kassenbon kostenfrei und transportsicher verpackt an die folgende Anschrift:

Wenko-Wenselaar GmbH & Co. KG - Abteilung „Retouren“  
Im Hülsfeld 10 · 40721 Hilden  
service@wenko.de · www.wenko.de

#### Dear customer,

You have a 3-year guarantee on this product, beginning on the date of purchase. The guarantee comprises all material and manufacturing errors that impair the function. Any damage caused by improper handling or normal wear and tear is excluded. Thus guarantee does not restrict your statutory guarantee rights. In case of a guarantee claim, please send the article free of charge and properly packaged to the following address together with the corresponding receipt:

Wenko-Wenselaar GmbH & Co. KG - Abteilung „Retouren“  
Im Hülsfeld 10 · 40721 Hilden, Germany  
service@wenko.de · www.wenko.de

#### Chère cliente, cher client,

Pour ce produit, vous bénéficiez d'une garantie de 3 ans à compter de la date d'achat. La garantie porte sur tous les vices de matériau et de fabrication qui altèrent le bon fonctionnement. Sont exclus les dommages résultant d'un maniement incorrect ou de l'usure naturelle. La garantie ne restreint aucune vos droits à la garantie légaux. En cas de garantie, veuillez renvoyer gratuitement l'article accompagné du ticket de caisse et convenablement emballé pour le transport à l'adresse suivante :

Wenko-Wenselaar GmbH & Co. KG - Abteilung « Retouren »  
Im Hülsfeld 10 · 40721 Hilden, Allemagne  
service@wenko.de · www.wenko.de

#### Estimado cliente:

Para este producto usted dispone de 3 años de garantía a partir de la fecha de compra. La garantía cubre todos los defectos de material y fabricación, que perturben el funcionamiento. A excepción de los daños que sean causados por el uso indebido o el desgaste normal. Esta garantía no limitará sus derechos legales de garantía. En caso de hacer uso de la garantía, envíe gratuitamente el producto junto con el recibo de pago correspondiente y empaquetado de forma segura para el transporte a la siguiente dirección:

Wenko-Wenselaar GmbH & Co. KG - Abteilung „Retouren“  
Im Hülsfeld 10 · 40721 Hilden, Alemania  
service@wenko.de · www.wenko.de

#### Gentile cliente,

questo prodotto ha una garanzia di 3 anni a partire dalla data di acquisto. La garanzia copre tutti i difetti di materiali e fabbricazione che pregiudicano la funzione. Sono esclusi dalla garanzia i danni causati da un uso improprio o dovuti a usura naturale. Questa garanzia non limita i Suoi diritti legali. In caso di garanzia l'articolo, opportunamente imballato, va spedito gratuitamente insieme al relativo scontrino al seguente indirizzo:

Wenko-Wenselaar GmbH & Co. KG - Abteilung „Retouren“ (Reparto “Resi”)  
Im Hülsfeld 10 · 40721 Hilden, Germania  
service@wenko.de · www.wenko.de

#### Geachte klant,

Op dit product heeft u 3 jaar garantie vanaf de datum van aankoop. Deze garantie omvat alle materiaal- en productiefouten die van invloed zijn op de werking van het product. Schade als gevolg van verkeerd gebruik of natuurlijke slijtage valt niet onder de garantie. Deze garantie laat uw wettelijke garantierechten onverlet. Bij garantie kunt u het product gratis retourneren. Stuur het product in dat geval veilig verpakt naar het volgende adres:

Wenko-Wenselaar GmbH & Co. KG - Abteilung „Retouren“  
Im Hülsfeld 10 · D-40721 Hilden, Duitsland  
service@wenko.de · www.wenko.de

WENKO®

## Garantie-Zertifikat Guarantee Certificate Certificat de garantie Certificado de garantía Certificato di garanzia



Wenko-Wenselaar GmbH & Co. KG - Abteilung „Retouren“ · Im Hülsfeld 10 · 40721 Hilden  
service@wenko.de · www.wenko.de

#### Estimado Cliente,

Este produto tem 3 anos de garantia a contar da data de compra. A garantia abrange defeitos de material e de mão-de-obra que influenciem o funcionamento do produto. Excluem-se danos devidos a um manuseamento incorrecto ou ao desgaste natural. A presente garantia não afecta os direitos de garantia reservados por lei. Para accionamento da garantia, enviar o artigo, com os portes pagos e em transporte seguro, juntamente com o comprovativo de compra, para a seguinte morada:

Wenko-Wenselaar GmbH & Co. KG - Abteilung „Retouren“  
Im Hülsfeld 10 · 40721 Hilden, Alemanha  
service@wenko.de · www.wenko.de

#### Kære kunde

Vi giver 3 års garanti på dette produkt fra købsdatoen. Garantien omfatter alle materiale- og produktionsfejl, der har indflydelse på produktets funktion. Undtaget herfra er skader opstået ved uhensigtsmæssig brug af produktet eller almindelig slidage. Denne garanti indskrænker ikke dine lovmæssige rettigheder. I garantifald skal du indsende varen samt den tilhørende kassebon omkostningsfrit og transportsikkert emballeret til nedenstående adresse:

Wenko-Wenselaar GmbH & Co. KG - Abteilung „Retouren“  
Im Hülsfeld 10 · 40721 Hilden, Tyskland  
service@wenko.de · www.wenko.de

#### Kära kund,

du har 3 års garanti på denna produkt från och med inköpsdatum. Garantin täcker alla material- och tillverkningsfel som inkräktar på funktionen. Undantagna är skador som beror på osaklig hantering eller naturlig slitage. Denna garanti påverkar inte dina lagstadgade garantirättigheter. I ett garantifall ska artikeln och det tillhörande kassakvitto skickas kostnadsfritt och i en transportsäker förpackning till följande adress:

WENKO-WENSELAAR GmbH & Co. KG - Abteilung „Retouren“ (Avdelning “Retouren”)  
Im Hülsfeld 10 · 40721 Hilden, Tyskland  
service@wenko.de · www.wenko.de

#### Szanowna Klientko, szanowny Kliencie!

Dla niniejszego produktu udzielana jest gwarancja 3 lat od daty zakupu. Gwarancja obejmuje wady materiałowe i produkcyjne, które wpływają negatywnie na funkcjonowanie produktu. Nie obejmuje szkód, które powstały w wyniku nieprawidłowego użytkowania oraz są wynikiem naturalnego zużycia. Gwarancja nie ogranicza Państwa ustawowych praw w zakresie gwarancji / rekojmi. W razie gwarancji należy zapakować bezpiecznie artykuł i przesłać bezpłatnie wraz z paragonek na podany poniżej adres:

Wenko-Wenselaar GmbH & Co. KG - Abteilung „Retouren“ (Dział „Zwroty”)  
Im Hülsfeld 10 · 40721 Hilden, Niemcy  
service@wenko.de · www.wenko.de

#### Αξιότιμε πελάτη,

για το προϊόν αυτό σας παρέχουμε εγγύηση 3 ετών από την ημερομηνία αγοράς. Στην εγγύηση περιλαμβάνονται όλα τα σφάλματα υλικών και παραγωγής που παρακωλύουν τη λειτουργία. Εξαιρούνται βλάβες που δημιουργούνται από μη ενδεδειγμένη χρήση και φυσική φθορά. Αυτή η εγγύηση δεν περιορίζει τα νόμιμα σας δικαιώματα εγγύησης. Σε περίπτωση εγγύησης να μας στείλετε το προϊόν μαζί με την απόδειξη αγοράς του, ατελώς και με ασφαλή τρόπο μεταφοράς προς την ακόλουθη διεύθυνση:

Wenko-Wenselaar GmbH & Co. KG - Abteilung „Retouren“  
Im Hülsfeld 10 · 40721 Hilden, Γερμανία  
service@wenko.de · www.wenko.de

#### Vážený zákazníci,

na tento výrobek poskytujeme 3 letou záruku od data zakoupení. Záruka se vztahuje na všechny vady materiálu a výroby, které mají negativní vliv na funkčnost. Výjimku tvoří škody, které vzniknou nesprávnou manipulací nebo přirozeným opotřebením. Tato záruka neomezuje vaše záruční nároky vyplývající z právních předpisů. V případě uplatňování nároků ze záruky zašlete bezpečně zabalený výrobek společně s příslušným pokladním dokladem na následující adresu (způsobem, při kterém příjemci zásilky nevzniknou žádné další náklady):

Wenko-Wenselaar GmbH & Co. KG - Abteilung „Retouren“  
Im Hülsfeld 10 · 40721 Hilden, Nemecko  
service@wenko.de · www.wenko.de