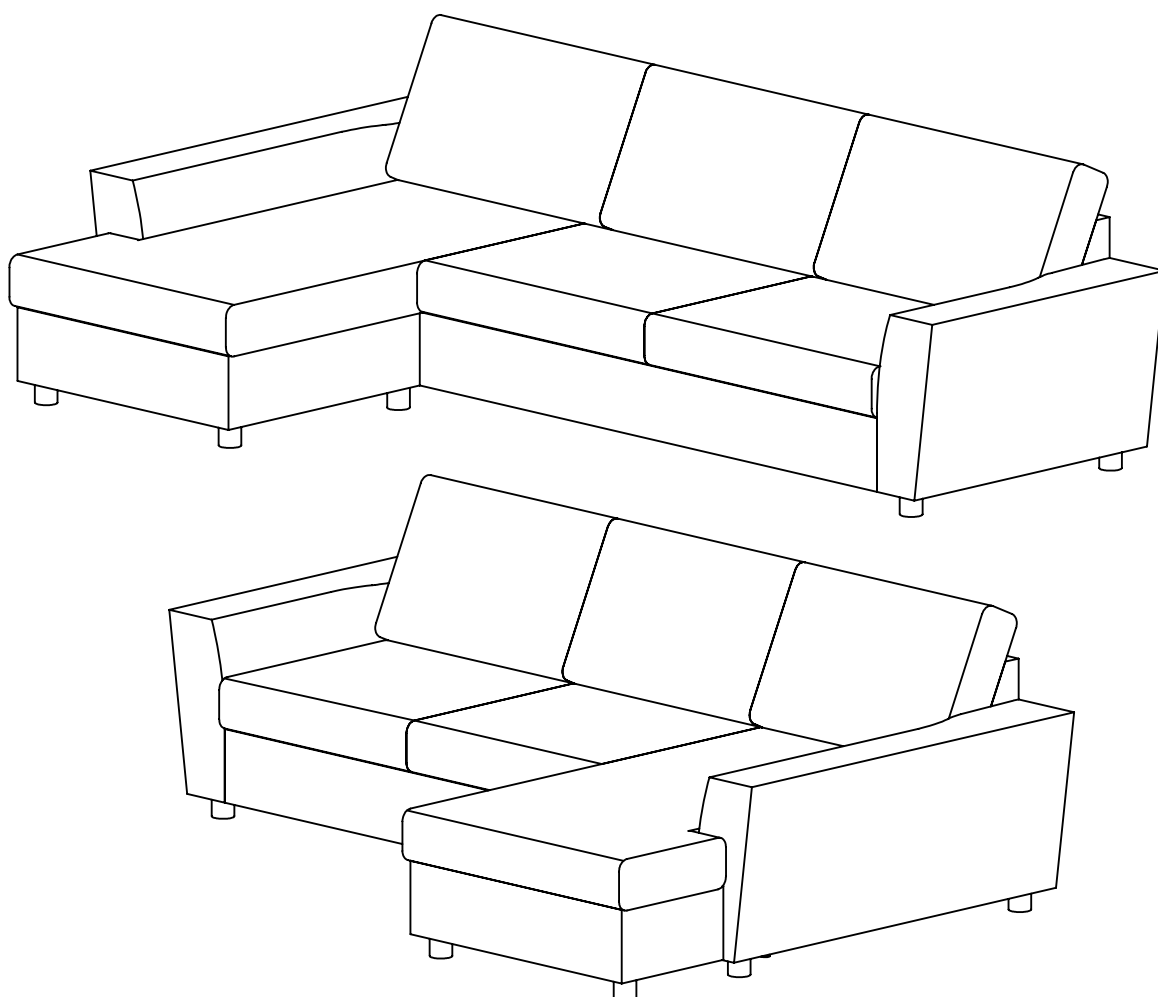


>>Vintage 240+FS (V3)<<



(D) Montageanleitung

(GB) Assembly instructions

(FR) Notice de montage

(IT) Istruzioni di montaggio

(NL) Handleiding voor de montage

(PL) Instrukcja montażu

(CZ) Montážní návod

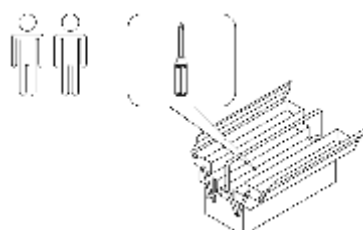
(SK) Návod na montáž

(HU) Szerelési útmutató

(RO) Instrucțiuni de montaj

(TR) Montaj talimatı

(RU) Инструкция по монтажу



**Service • Assistenza • Dienstverlening • Serwis
Servis • Szerviz • Сервисная служба**

Name • Nom • Nome • Naam Nazwa • Jméno • Názov • Név Denumire • Ísim • Название	Vintage 240+FS (V3)	
Nr. • No. • N° • Номер • Č • Sz		
Typ • Type • Tip • Típus • Tipo Тип	Sofa	

① x 10	② x 8	③ x 8	④ x 8	⑤ x 1	⑥ x 10
⑦ x 10					

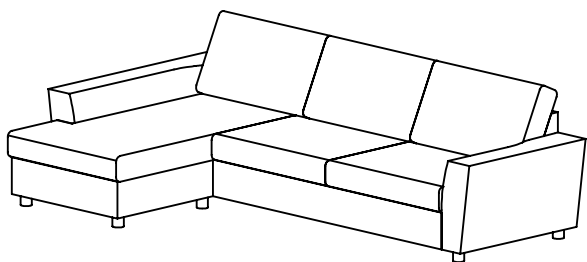
A

A x 1	B x 1	C x 1	D x 1
E x 1	F x 3	G x 2	H x 1

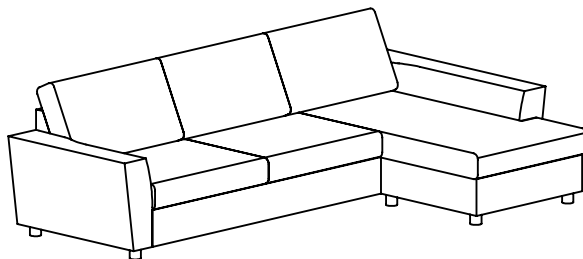
B

A x 1	B x 1	C x 1	D x 1
E x 1	F x 3	G x 2	H x 1

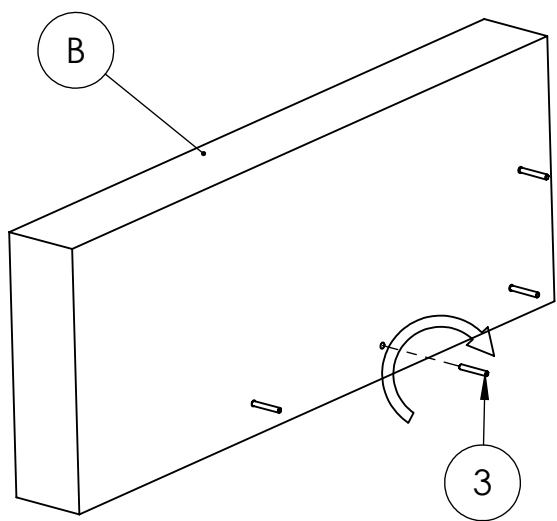
A



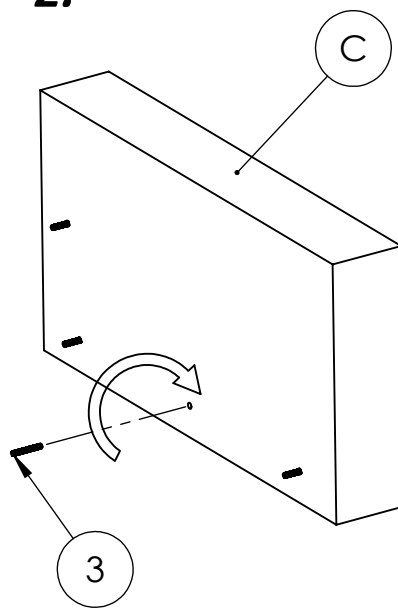
B



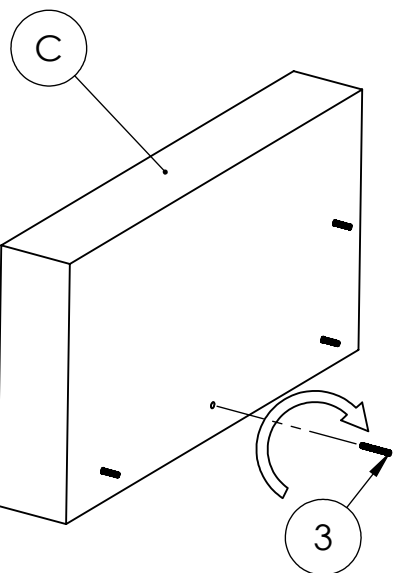
A
1.



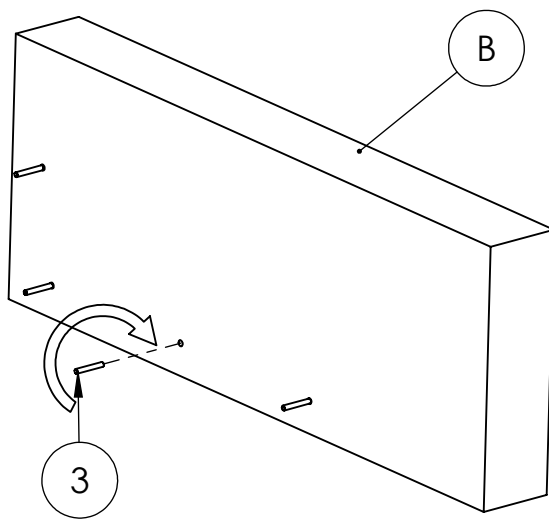
A
2.



B
1.

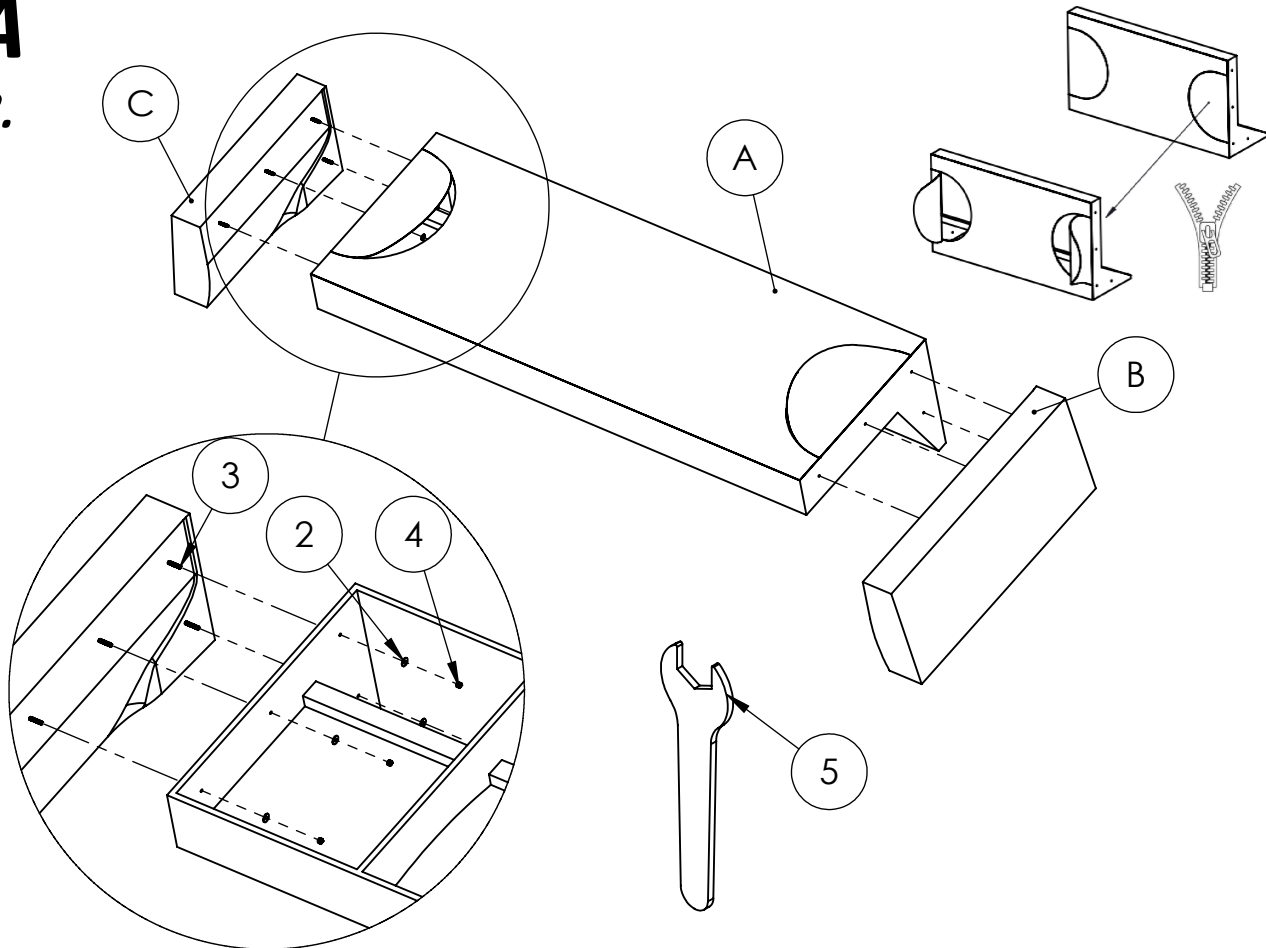


B
2.



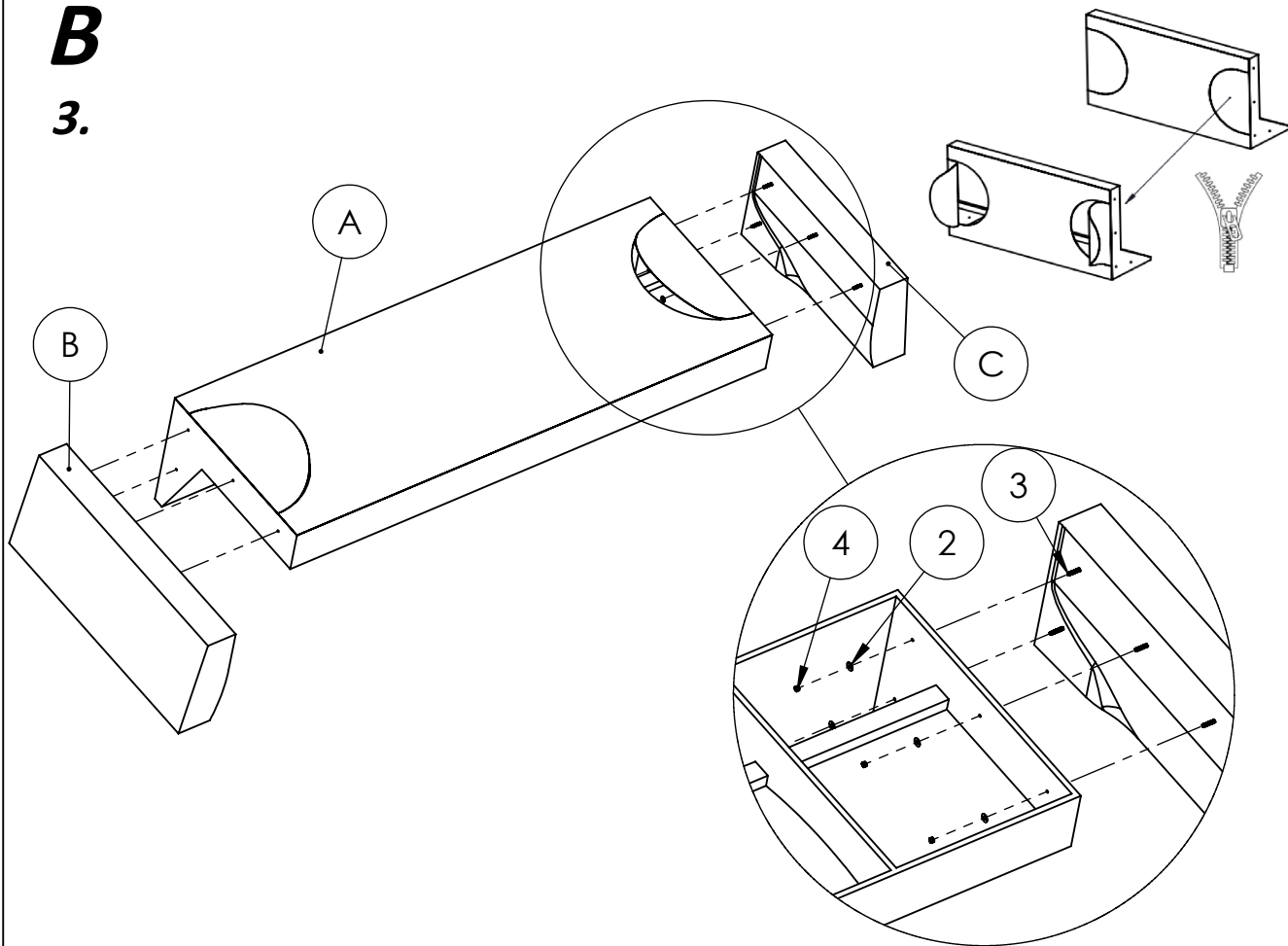
A

3.

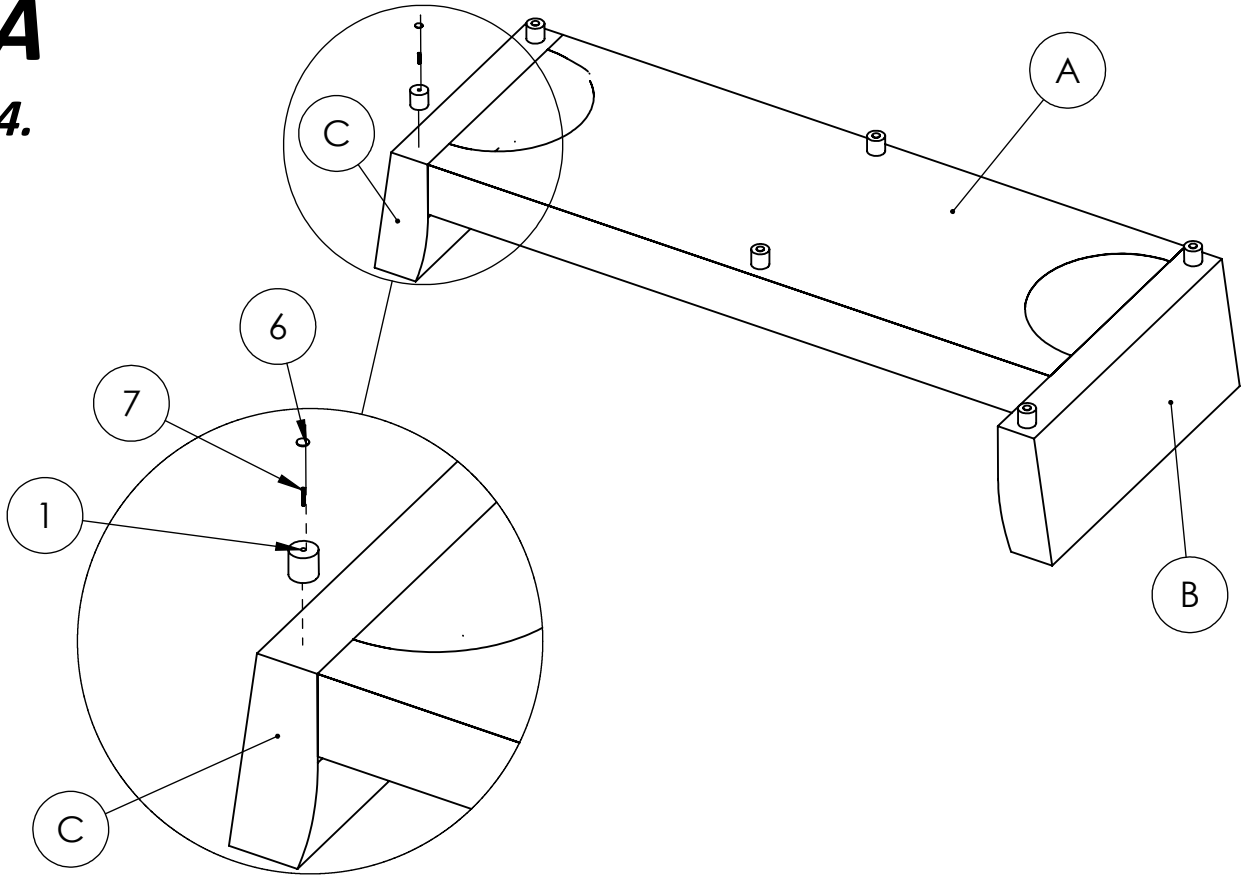


B

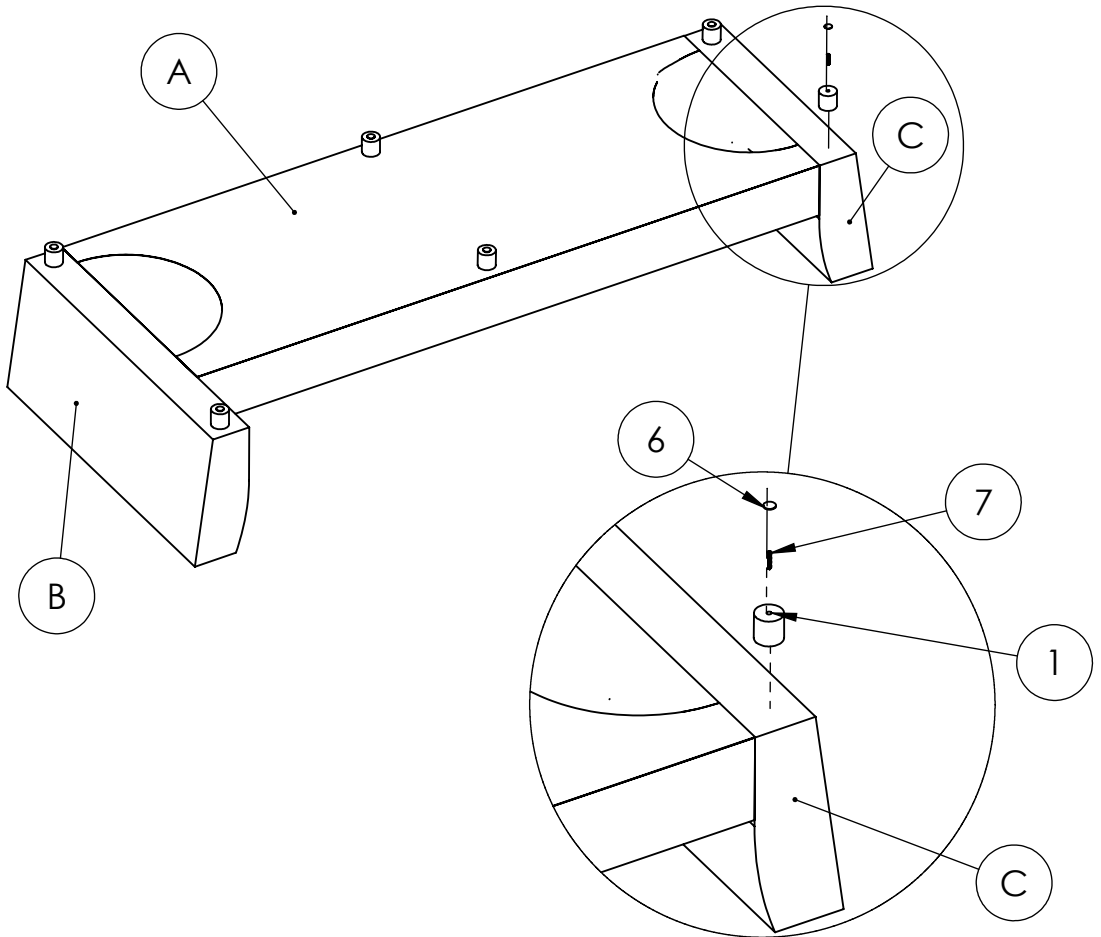
3.



A
4.

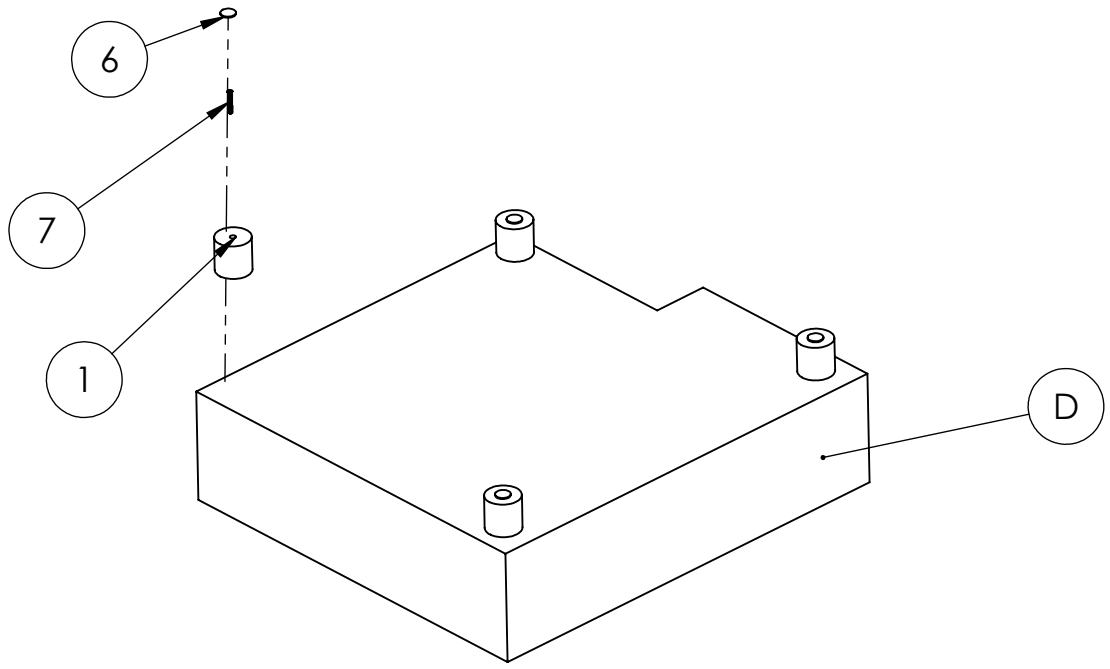


B
4.



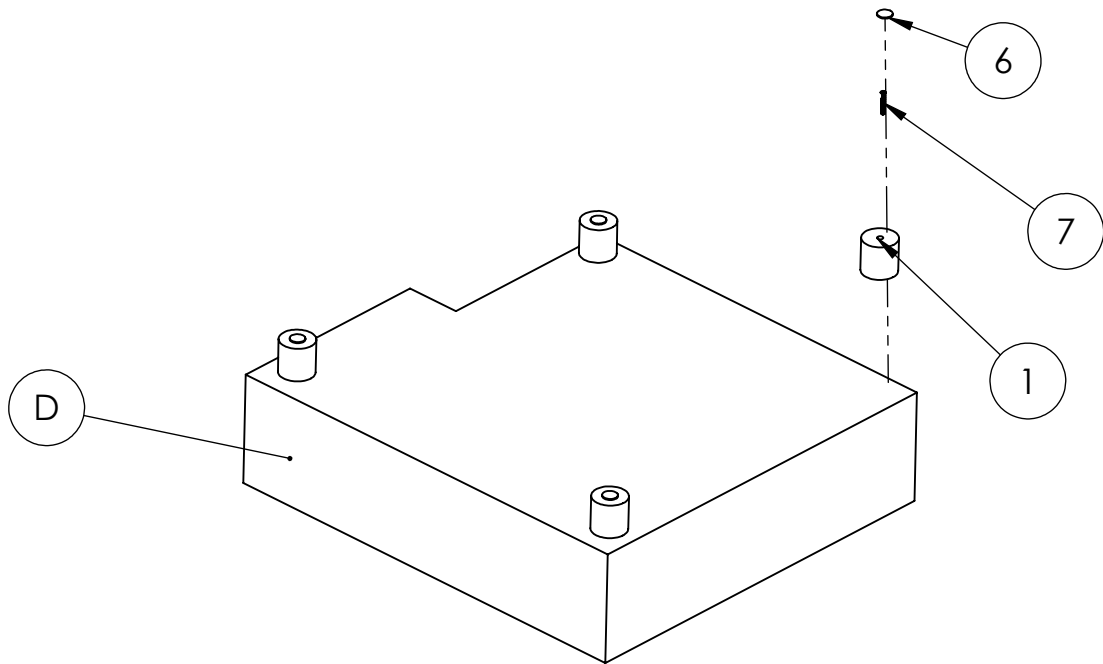
A

5.



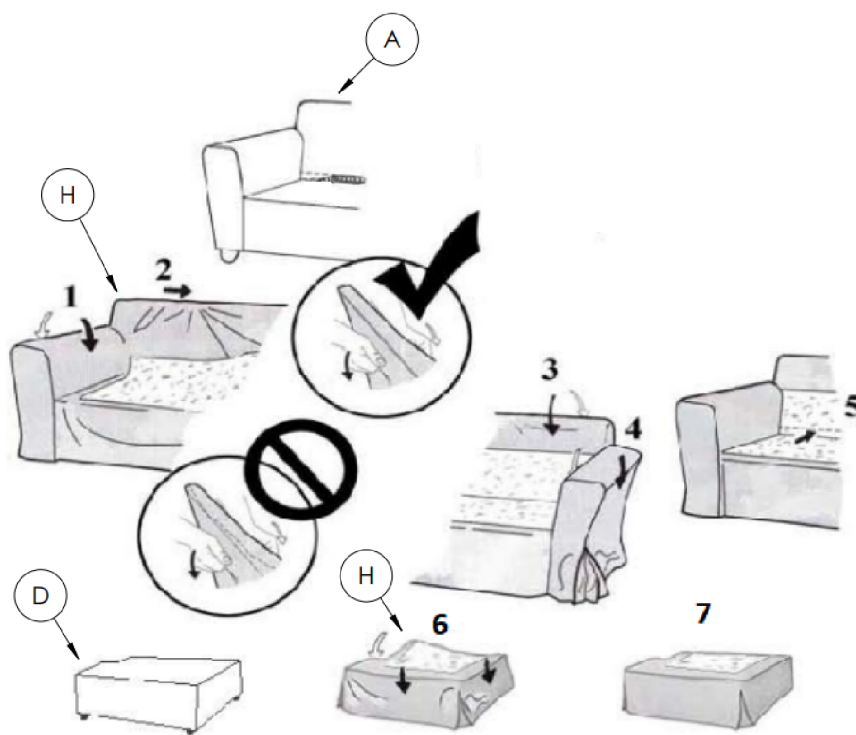
B

5.



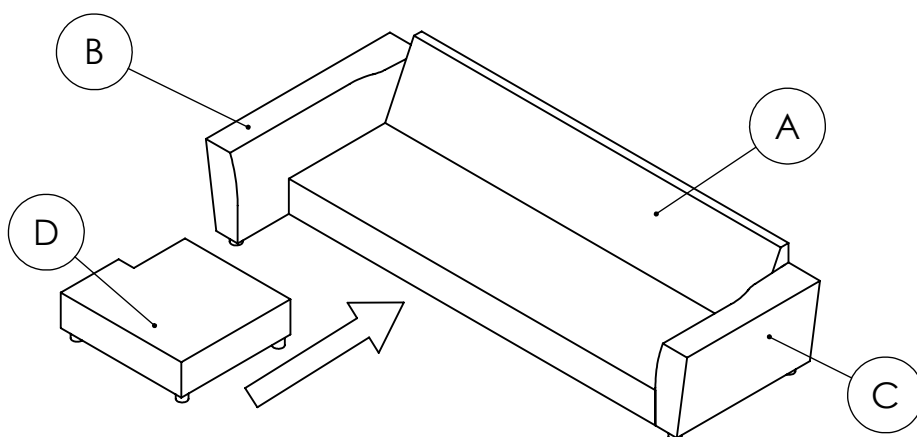
A,B

6.



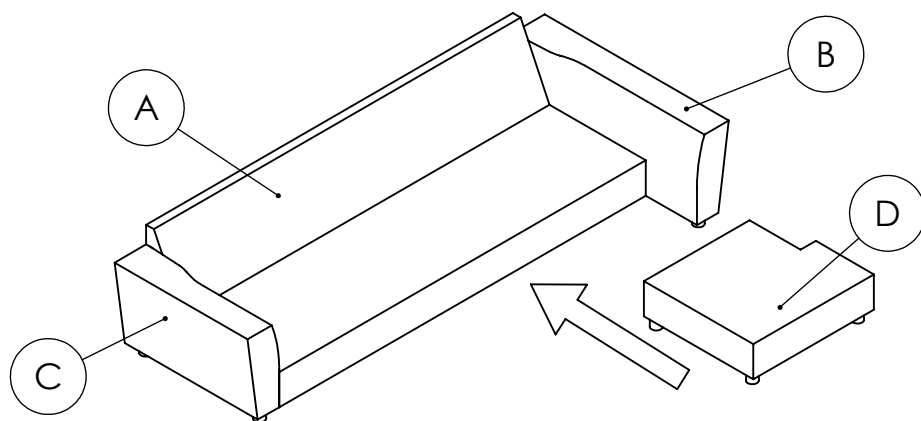
A

7.

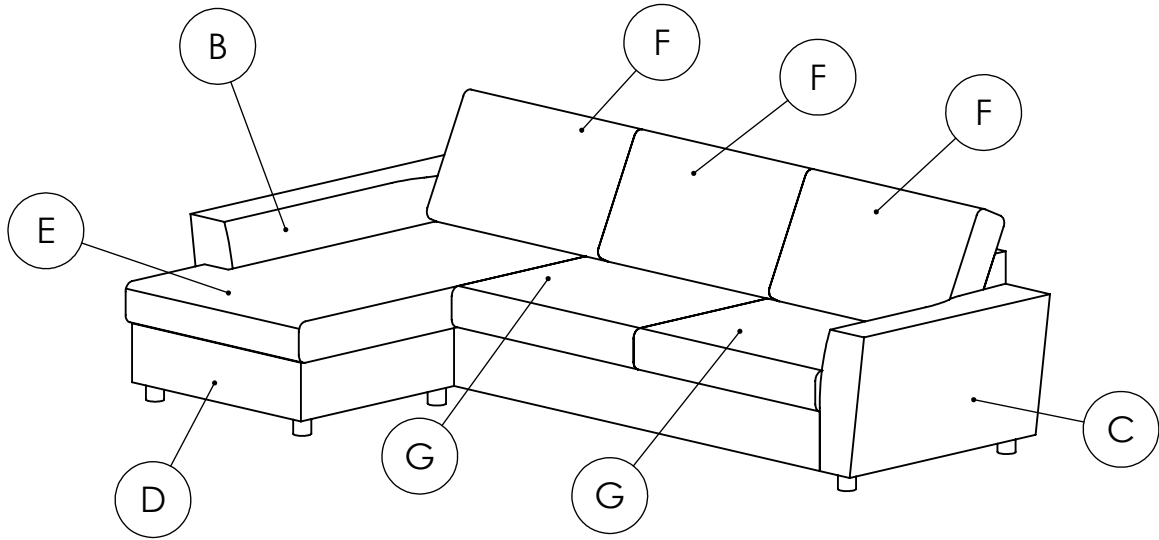


B

7.



A
8.



B
8.

