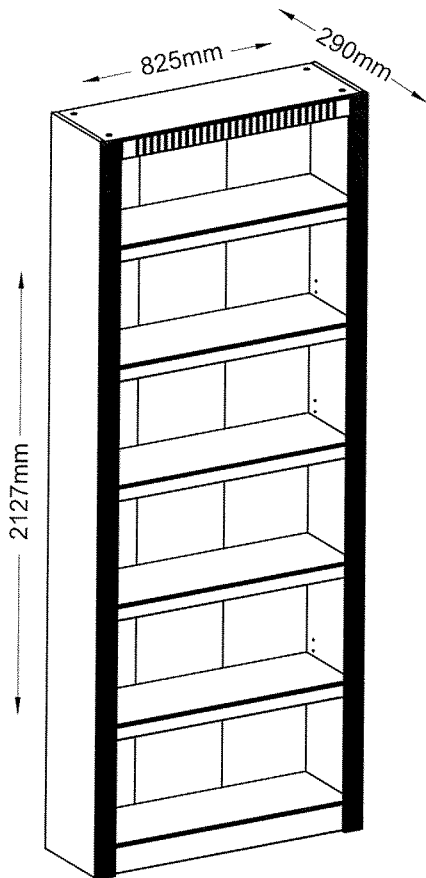
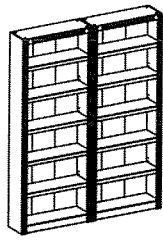


Billie 7710 / 7827



- **ACHTUNG - Montagehinweis - bitte genau folgen!!**

Wenn dieses Grundmodul mit Anbaumodul montiert werden soll, dann bitte die Aufbauanleitung nur bis Punkt 9 folgen - danach folgen Sie die Aufbauanleitung für das jeweilige Modul.

- **ATTENTION - assembly instruction - please observe closely!!**

In case that this module has to be assembled together with extension modules, please follow these instructions only up to point 9 - then follow the assembly instructions for the respective module.

- **ATTENTIE - Montage-instructies - Aub goed doorlezen!!**

Indien deze module gemonteerd dient te worden samen met uitbreidingsmodules, volgt u dan deze instructies slechts tot punt 9 - en volg daarna de montage-instructies voor de respectievelijke module.

- **UWAGA - należy ściśle przestrzegać instrukcji montażu!!**

W przypadku, gdy modul ten będzie montowany wraz z modulem dodatkowym, niniejszą instrukcję należy prześledzić do punktu 9, a następnie postępować zgodnie z instrukcją montażu danego modułu dodatkowego.

- **DIKKAT - Kurulum Talimatları - Lütfen bu talimatlara uyun!!**

Bu modul diğer bir kaç uzatma modülü ile birlikte kurulacak ise kurulum için madde 9'e kadar tanımlanan yönergeleri takip edin. Madde 9 ten sonra ilgili uzatma modülünün kurulum talimatları ni uygulayın.

- **Внимание - Инструкция по сборке - Полностью соблюдайте указания в инструкции!!**

В случае сборки данного модуля вместе с модулями расширения, следуйте указаниям только до пункта 9 - затем необходимо следовать инструкциям по монтажу соответствующего модуля расширения.

- **ATTENTION-instruction d'assemblage-veuillez lire attentivement!!**

Si ce module doit être assemblé avec des modules d'extension, veuillez ne suivre ces instructions que jusqu'à l'étape 9-suivez ensuite les instructions d'assemblage pour le module en question.

- **POZOR-montážní návod-přísně jej dodržujte!!**

V případě, že tento modul má být namontován spolu s rozšiřujícími moduly, řiďte se prosím těmito pokyny pouze k bodu 9-poté postupujte dle montážního návodu pro příslušný modul.

- **FIGYELEM-összeszerelési utasítások-figyelmesen olvassa el!!**

Amennyiben ezt a modult más kiegészítő modulokkal együtt kell összeszerelni, akkor kérjük kövesse a jelen utasításokat a 9.pontig-ezt követően kövesse az érdekelt modul összeszerelési utasítását.

- **UPOZORNENIE-návod na montáž-prosim, starostlivo dodržujte!!**

V prípade, že tento modul má byť zostavený spolu s rozširujúcimi modulmi, postupujte podľa nasledujúcich pokynov iba po bod 9-potom postupujte podľa montážneho návodu pre daný modul.

- **ATTENȚIE-instrucțiuni de asamblare-citiți cu atenție!!**

În cazul în care acest modul trebuie asamblat cu module de extensie urmați aceste instrucțiuni până la punctul 9-apoi urmați instrucțiunile de asamblare pentru modulul respectiv.

- **ATTENZIONE-istruzioni per il montaggio-seguire con attenzione!!**

Nel caso in cui tale modulo debba essere montato insieme ai moduli di estensione, si raccomanda di seguire queste istruzioni solo fino al punto 9-quindi seguire le istruzioni di montaggio per il rispettivo modulo.

(D) Montageanleitung

(FR) Notice de montage

(NL) Handleiding voor de montage

(CZ) Montážní návod

(HU) Szerelési útmutató

(TR) Montaj talimatı

(GB) Assembly instructions

(IT) Istruzioni di montaggio

(PL) Instrukcja montażu

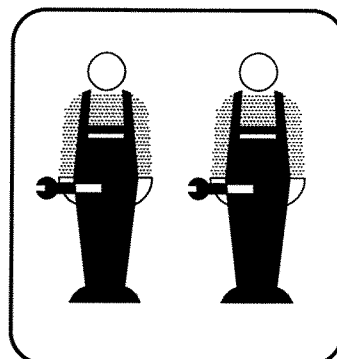
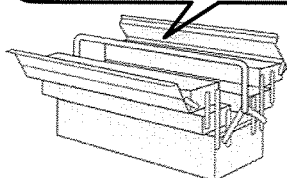
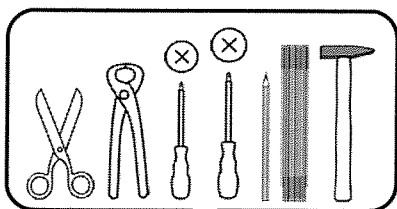
(SK) Návod na montáž

(RO) Instrucțiuni de montaj

(RU) ИНСТРУКЦИЯ ПО МОНТАЖУ



Ausgabe: 13-12

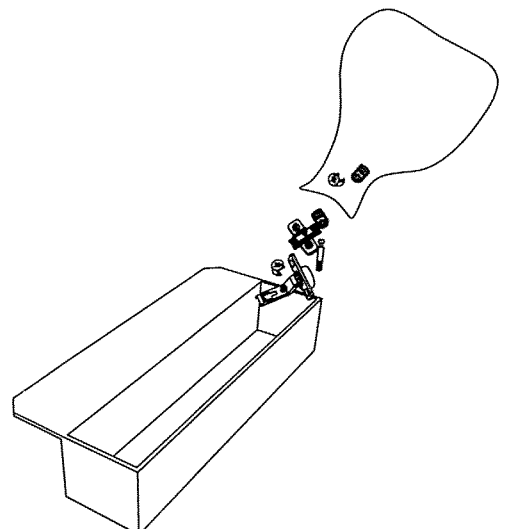
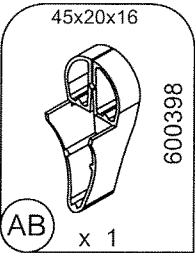
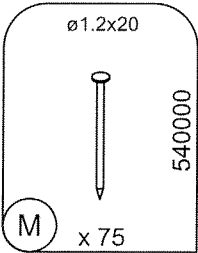
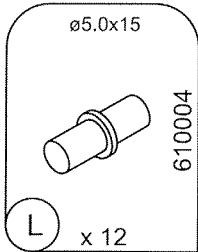
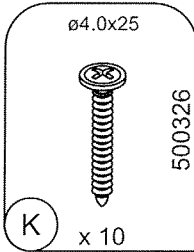
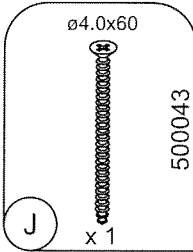
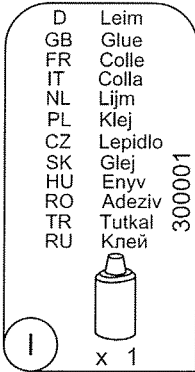
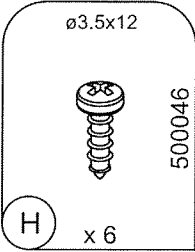
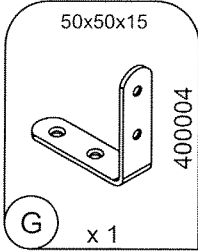
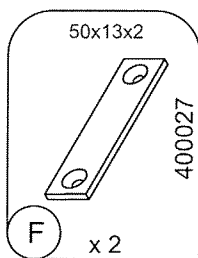
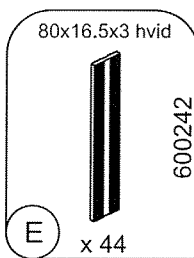
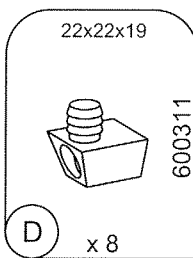
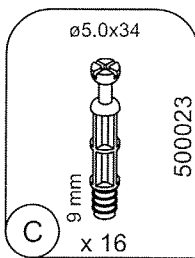
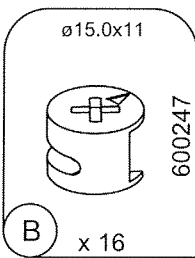
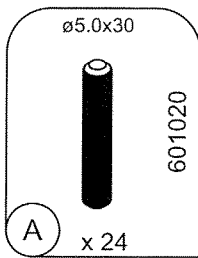
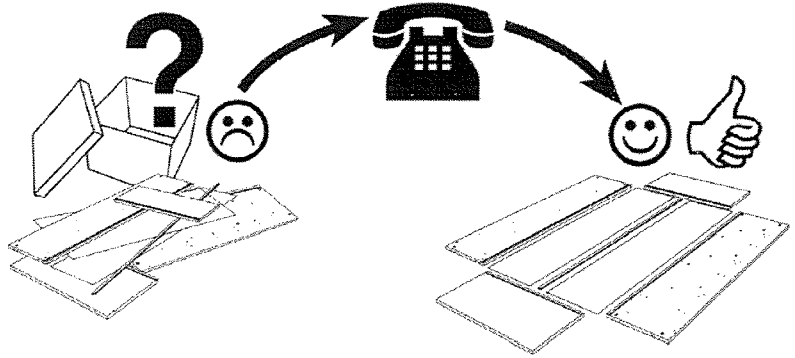
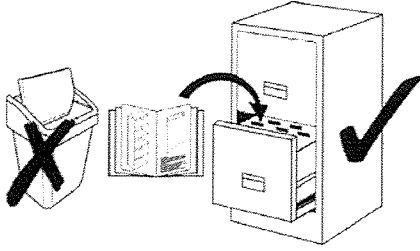


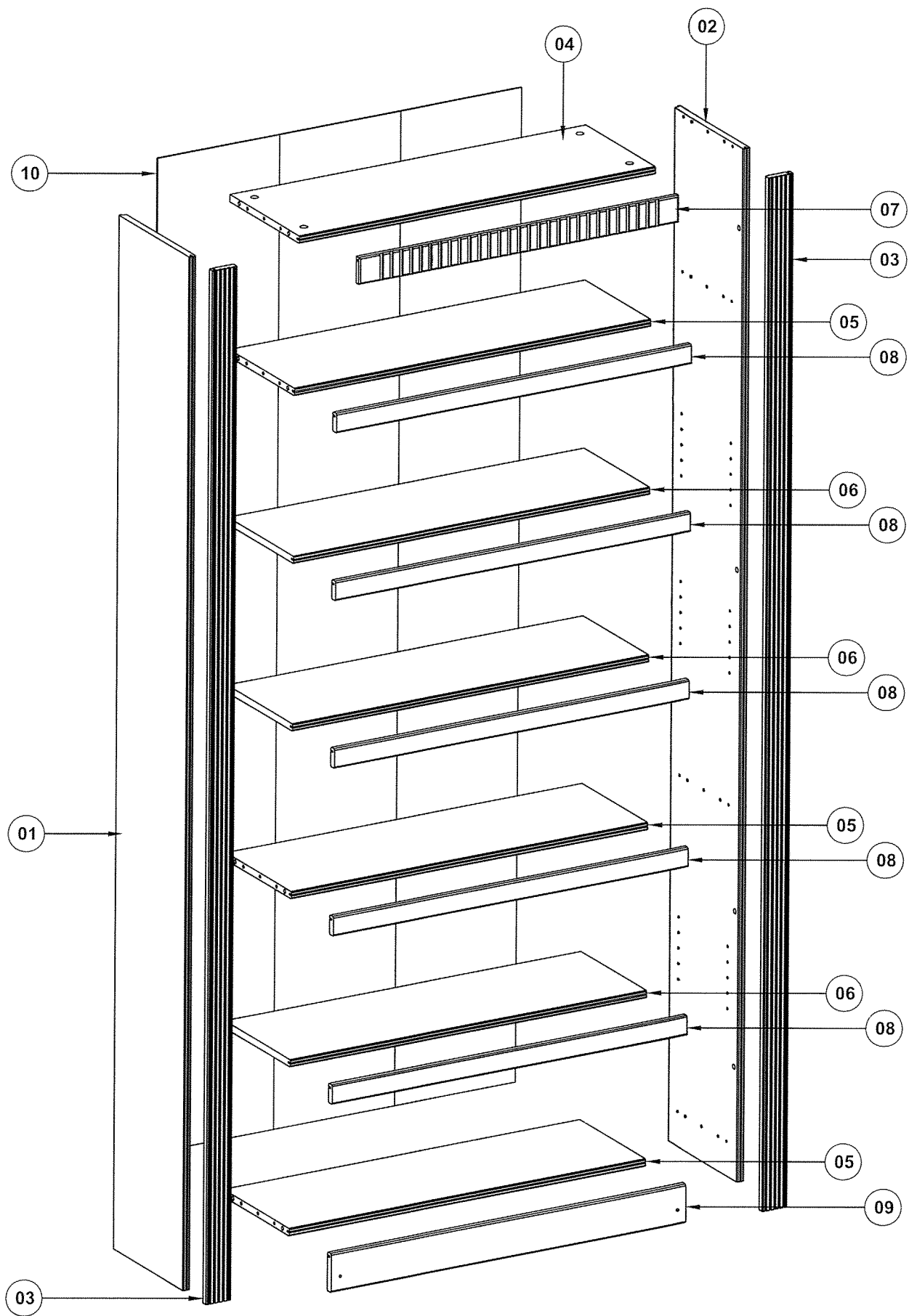
Service • Assistenza • Dienstverlening • Serwis Servis • Szerviz • Сервисная служба

Name • Nom • Nome • Naam •
Nazwa • Jméno • Názov • Név •
Denumire • Isim • Название

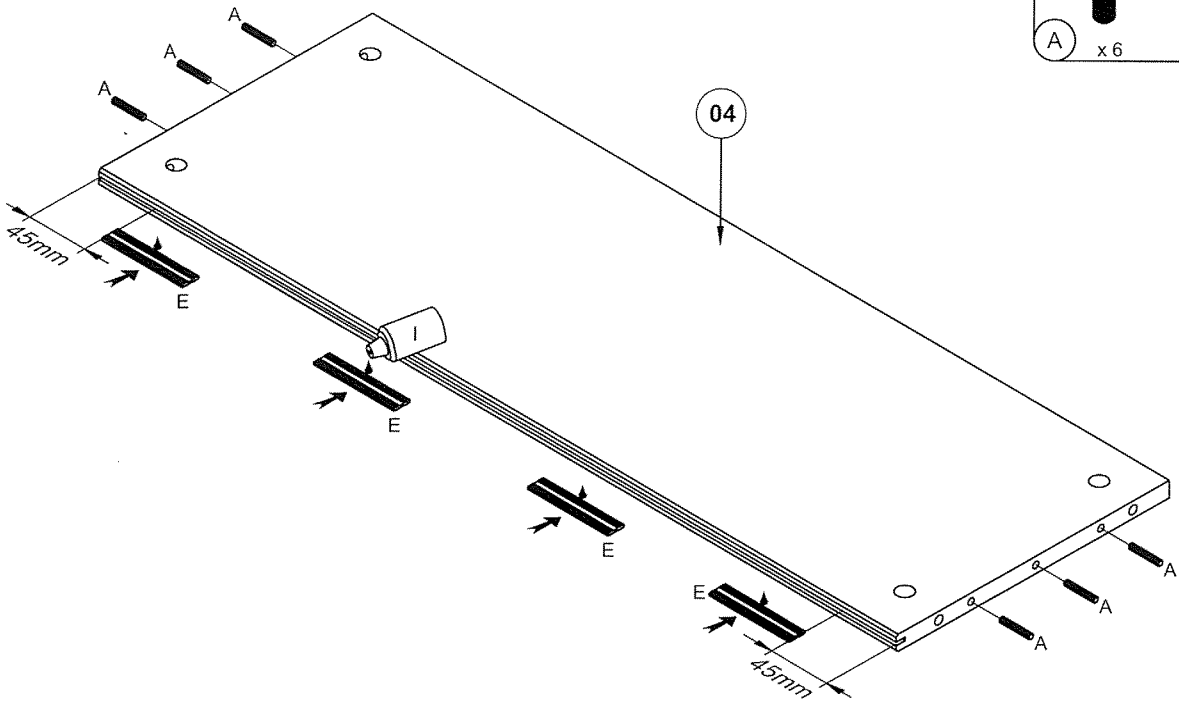
Nr. • No. • N° • Номер • Č • Sz

Tур • Type • Tip • Típus • Тиро •
Тип





03



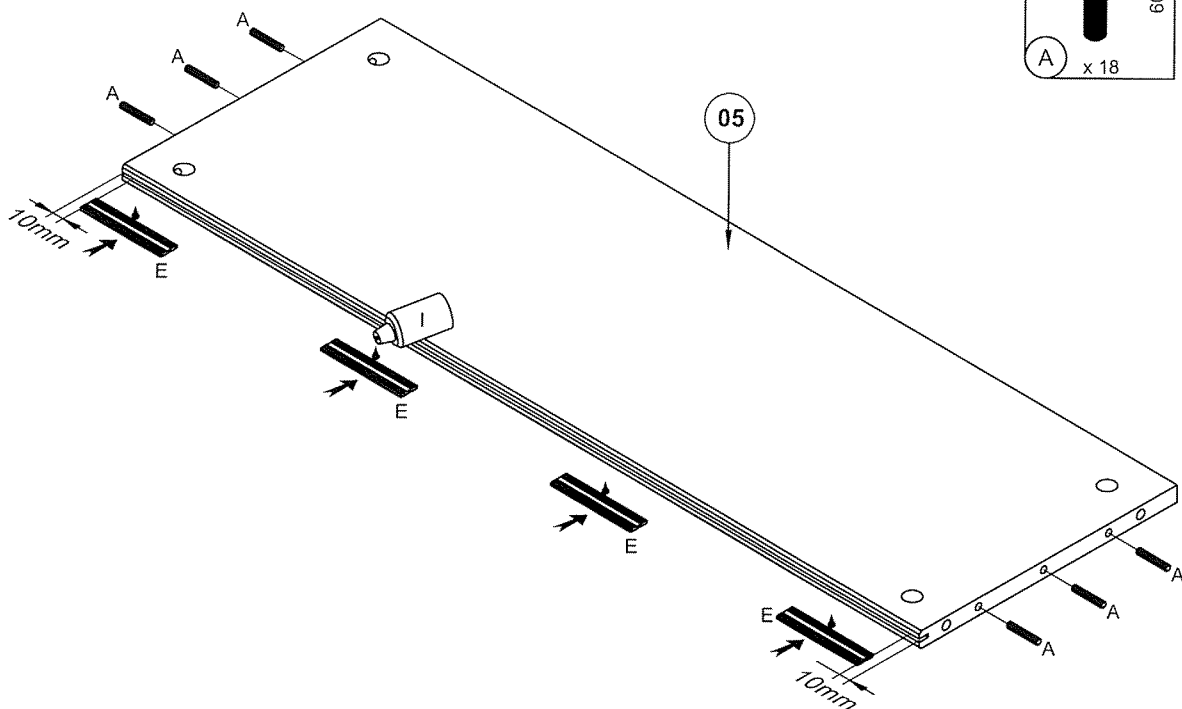
ø5.0x30
601020
A x 6

80x16.5x3 hvid
600242
E x 4

D Leim
GB Glue
FR Colle
IT Colla
NL Lijm
PL Klej
CZ Lepidlo
SK Glej
HU Enyv
RO Adeziv
TR Tutkal
RU Клей
I x 1
300001

04

04



ø5.0x30
601020
A x 18

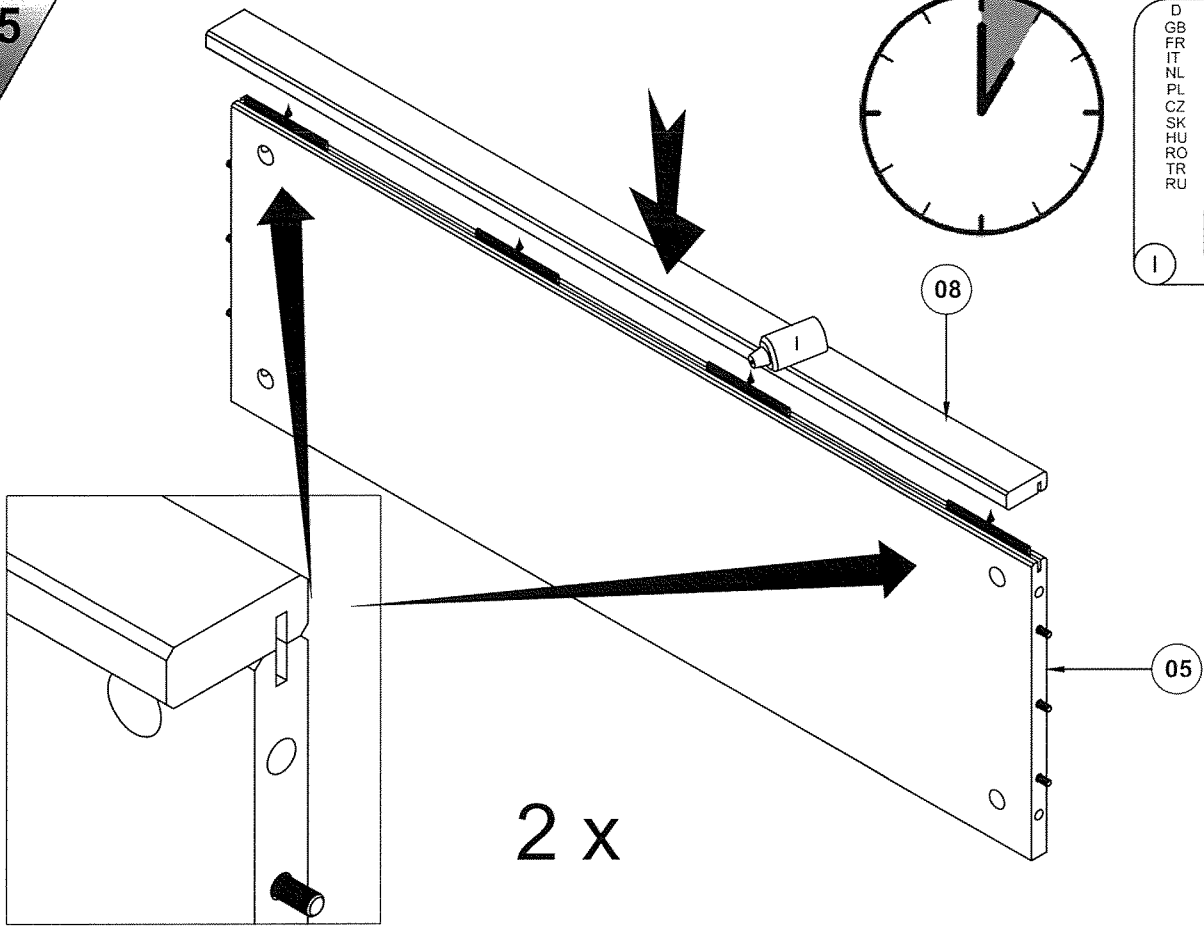
80x16.5x3 hvid
600242
E x 12

D Leim
GB Glue
FR Colle
IT Colla
NL Lijm
PL Klej
CZ Lepidlo
SK Glej
HU Enyv
RO Adeziv
TR Tutkal
RU Клей
I x 1
300001

05

3 x

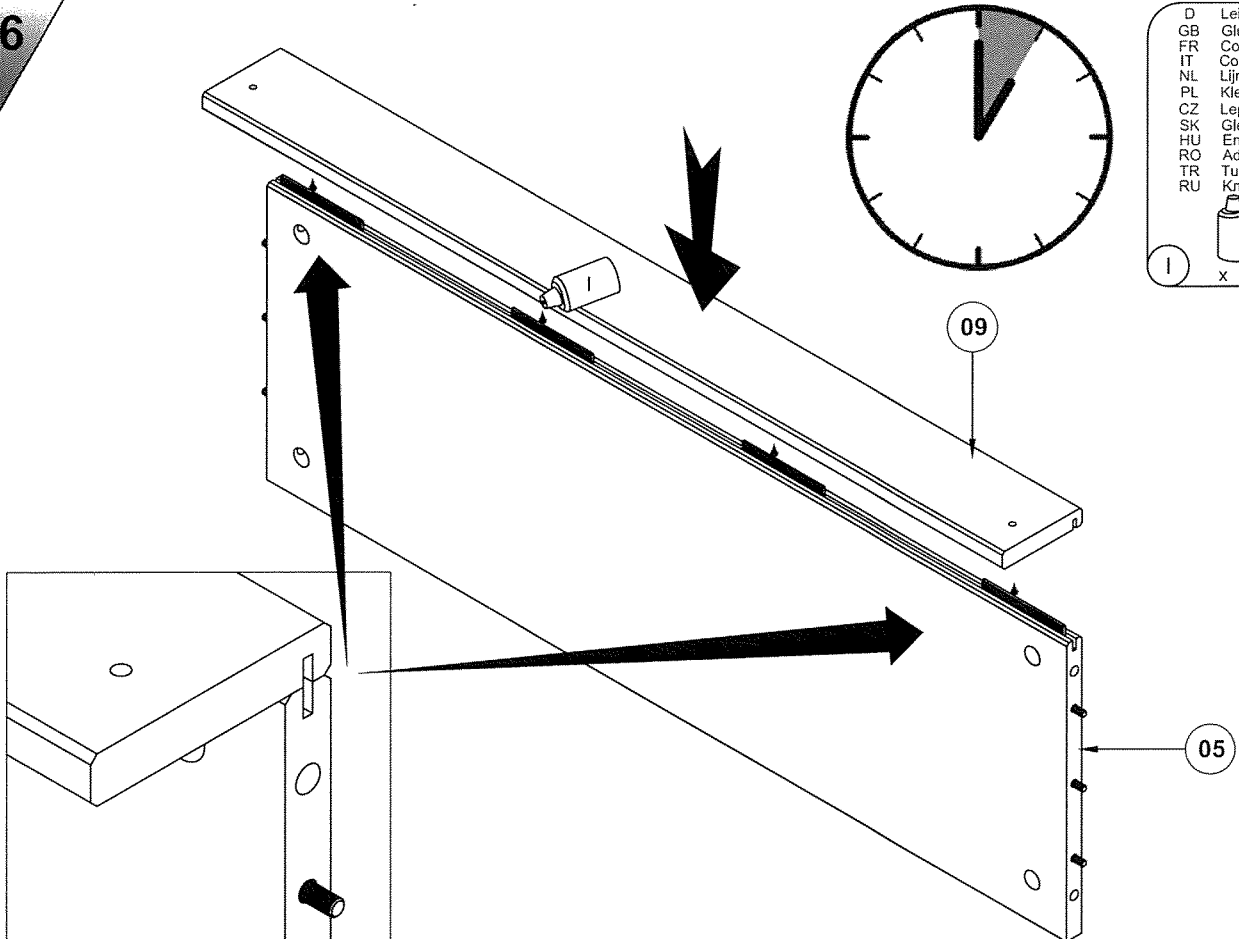
05



D	Leim
GB	Glue
FR	Colle
IT	Colla
NL	Lijm
PL	Klej
CZ	Lepidlo
SK	Glej
HU	Enyv
RO	Adeziv
TR	Tutkal
RU	Клей

300001
1 x 1

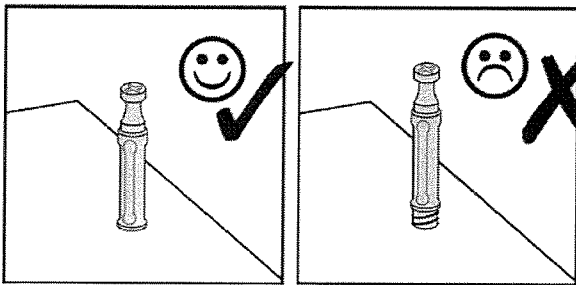
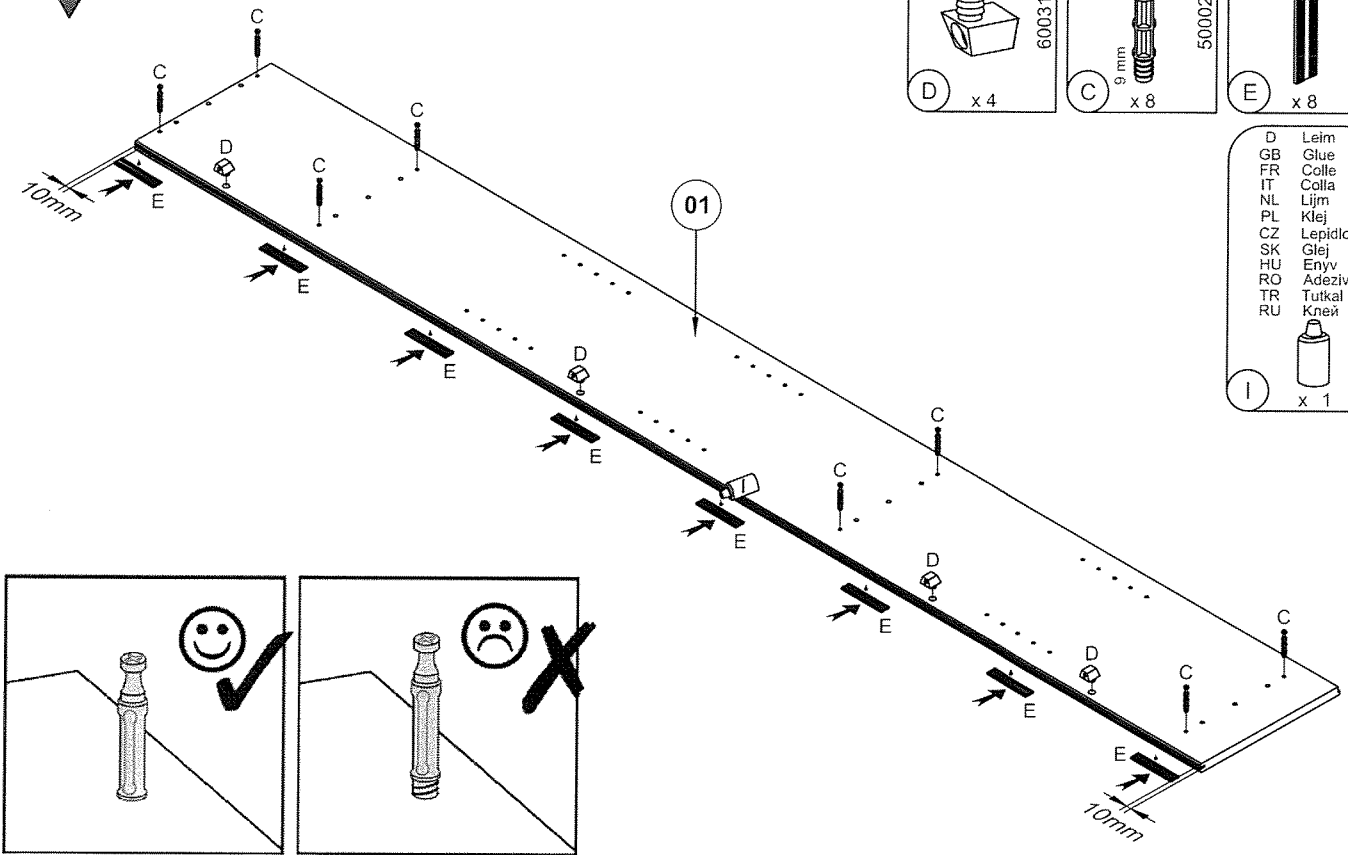
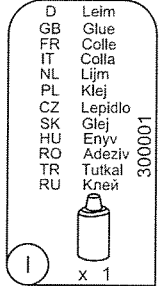
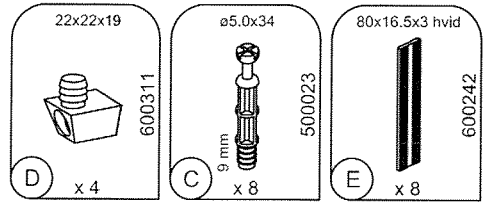
06



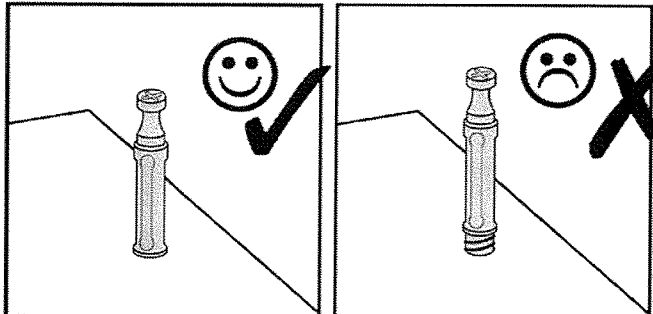
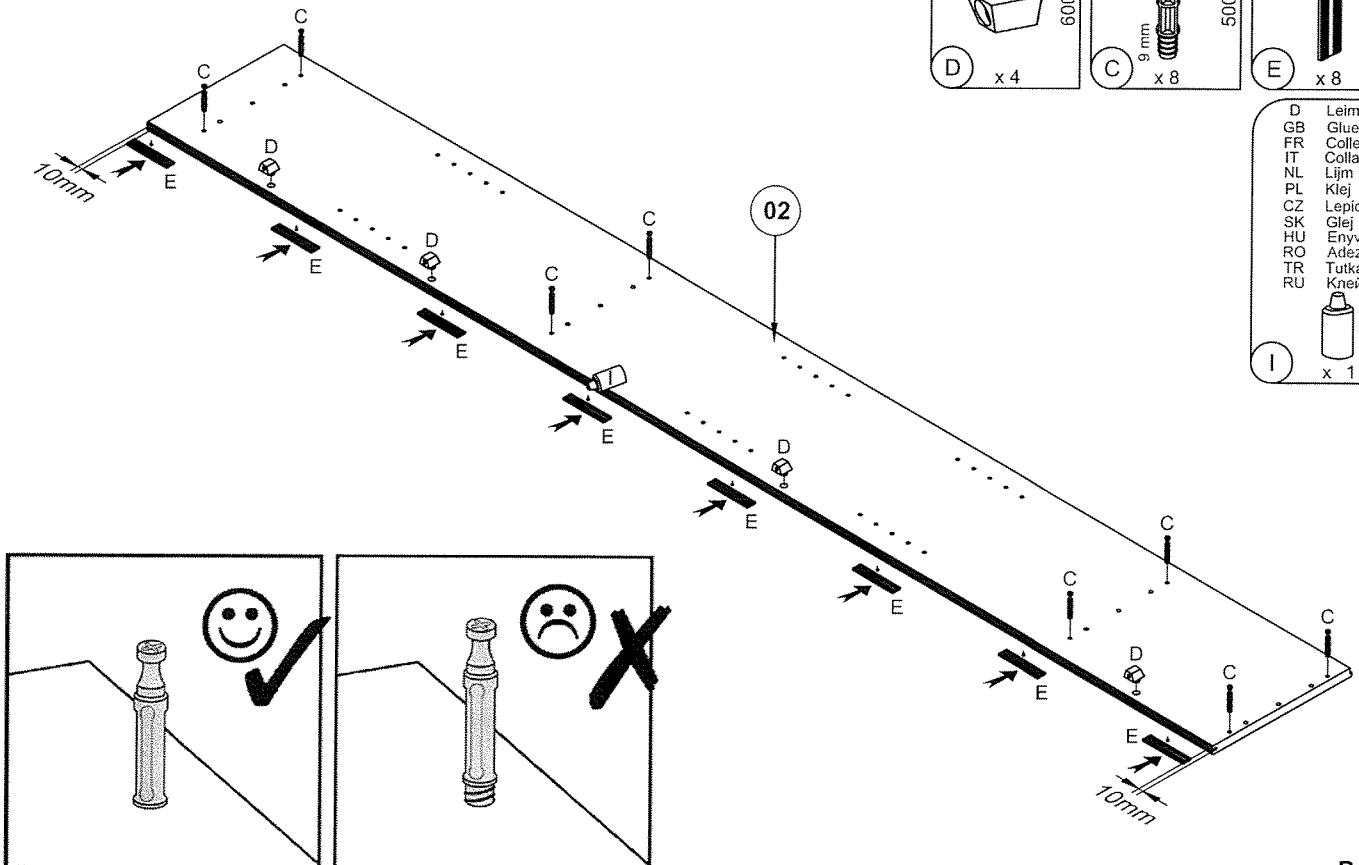
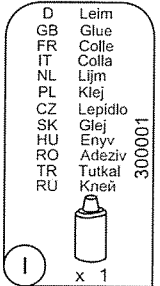
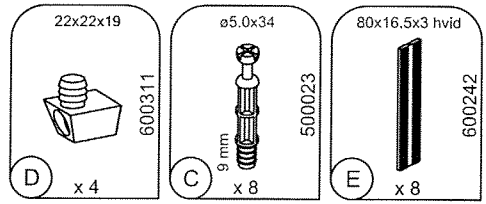
D	Leim
GB	Glue
FR	Colle
IT	Colla
NL	Lijm
PL	Klej
CZ	Lepidlo
SK	Glej
HU	Enyv
RO	Adeziv
TR	Tutkal
RU	Клей

300001
1 x 1

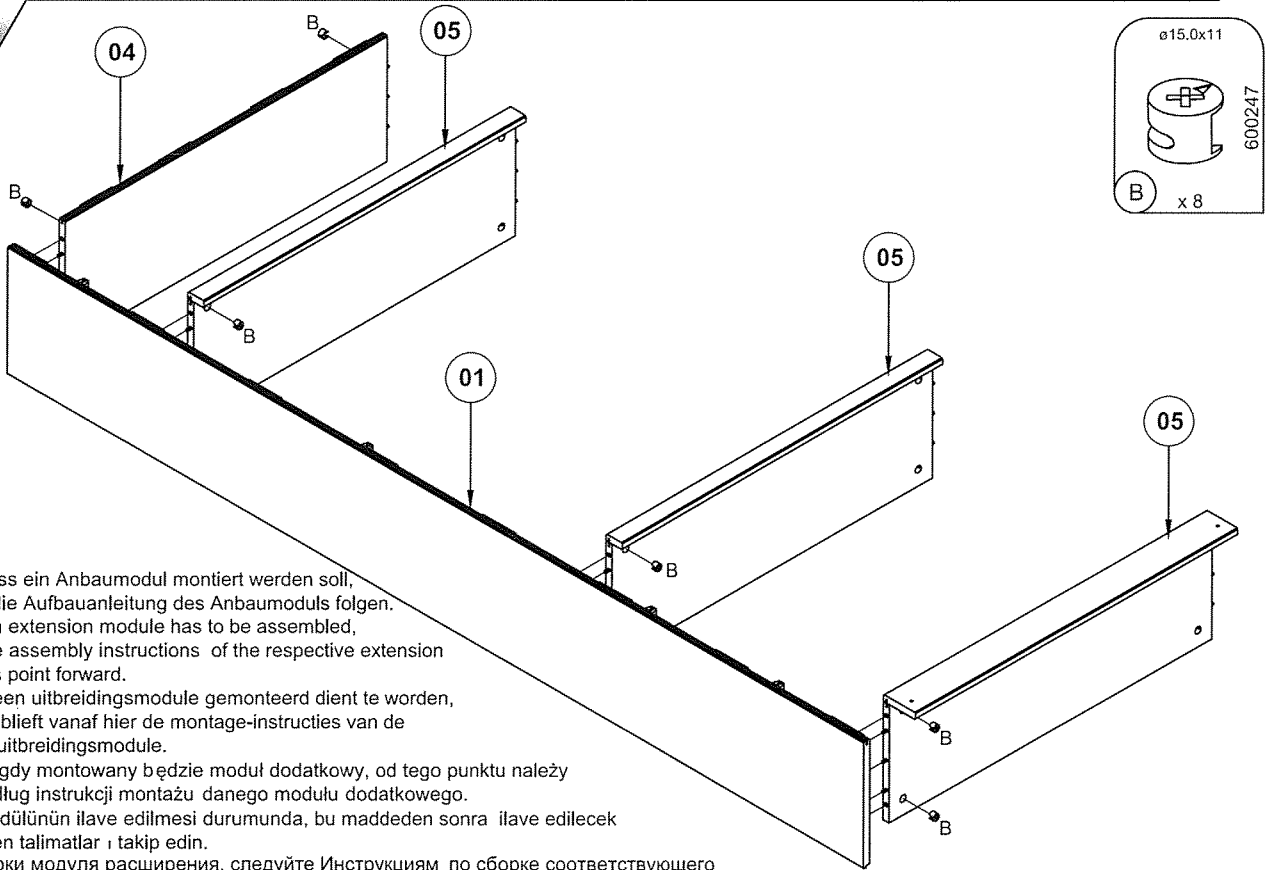
07



08

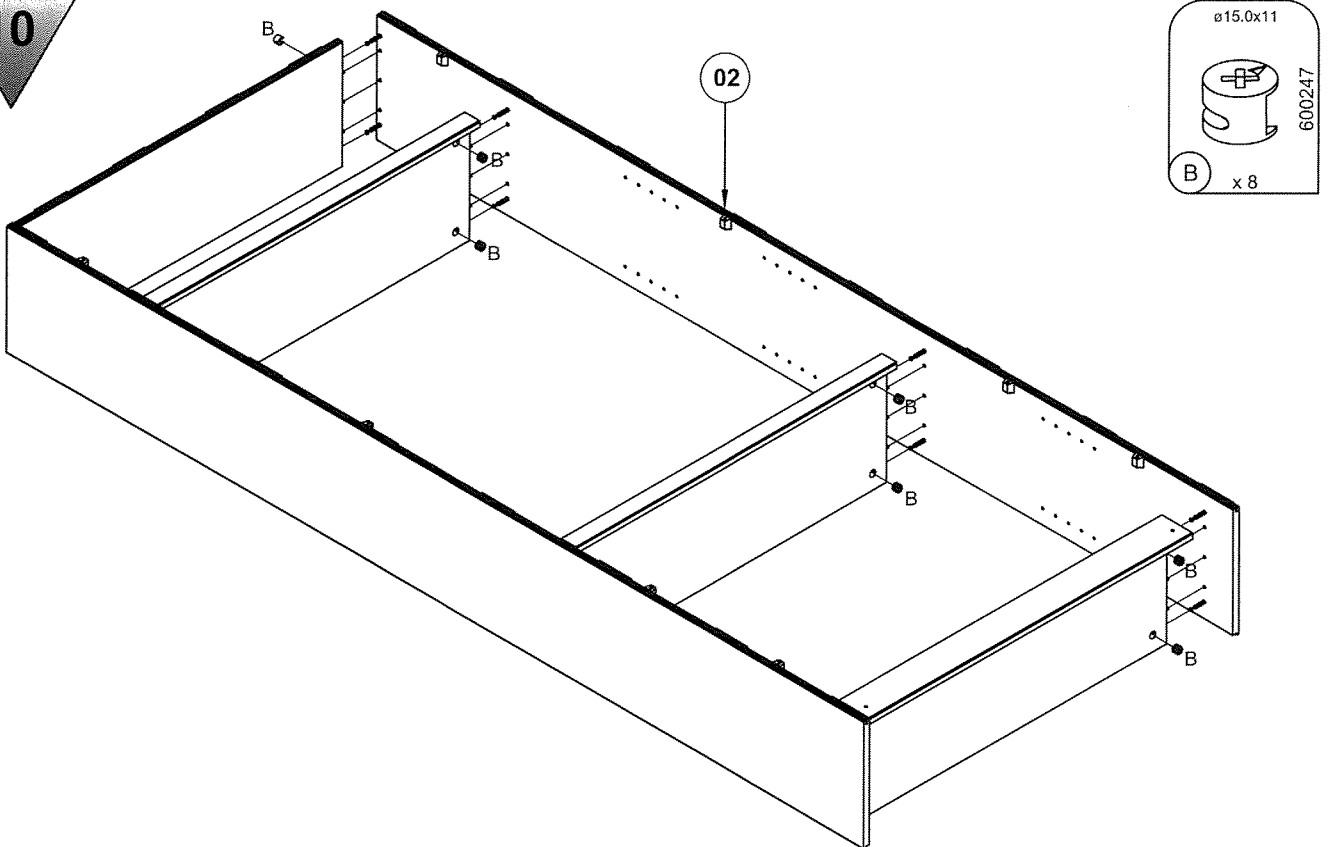


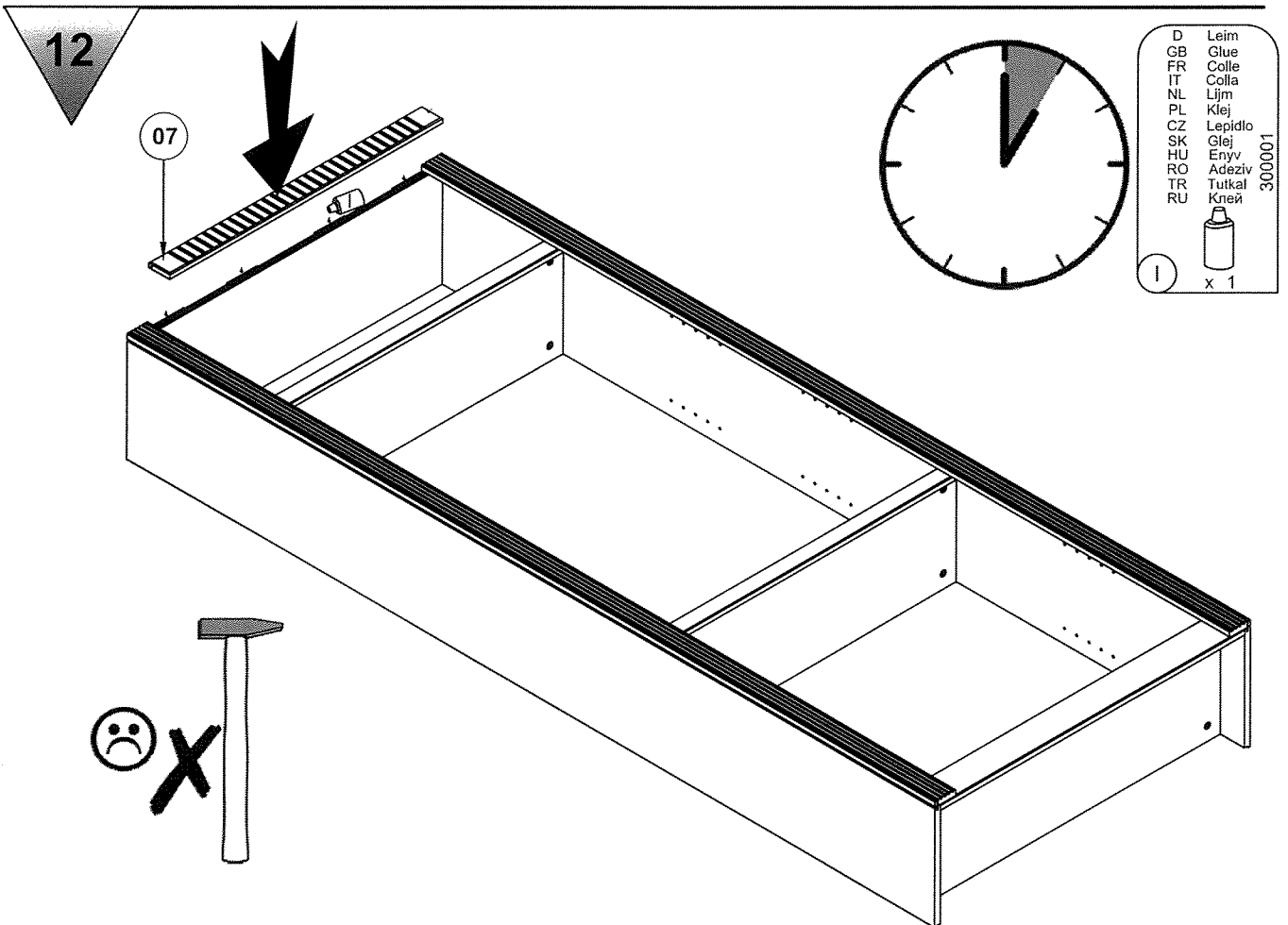
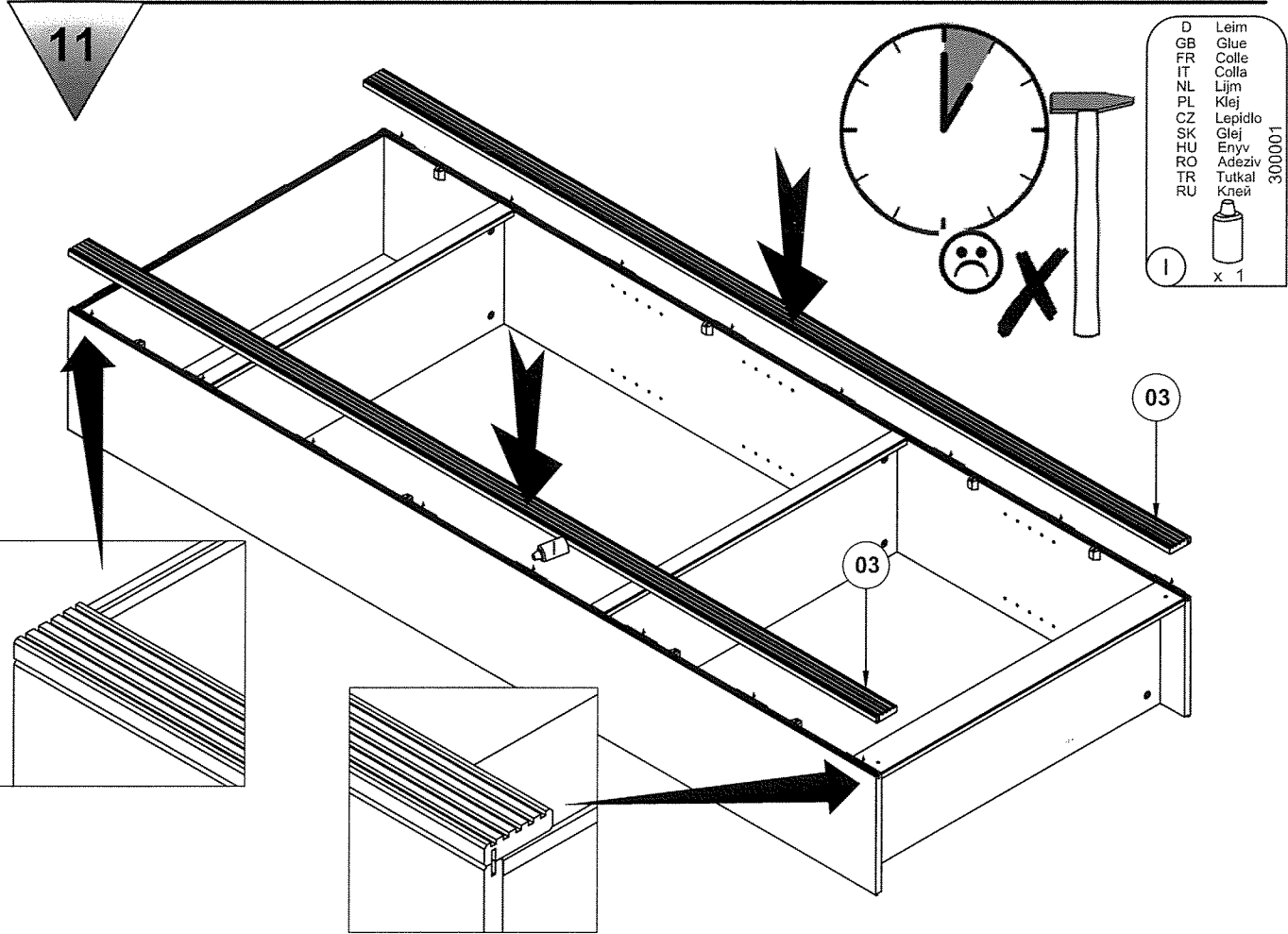
09



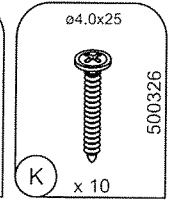
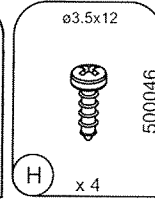
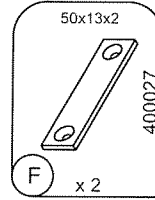
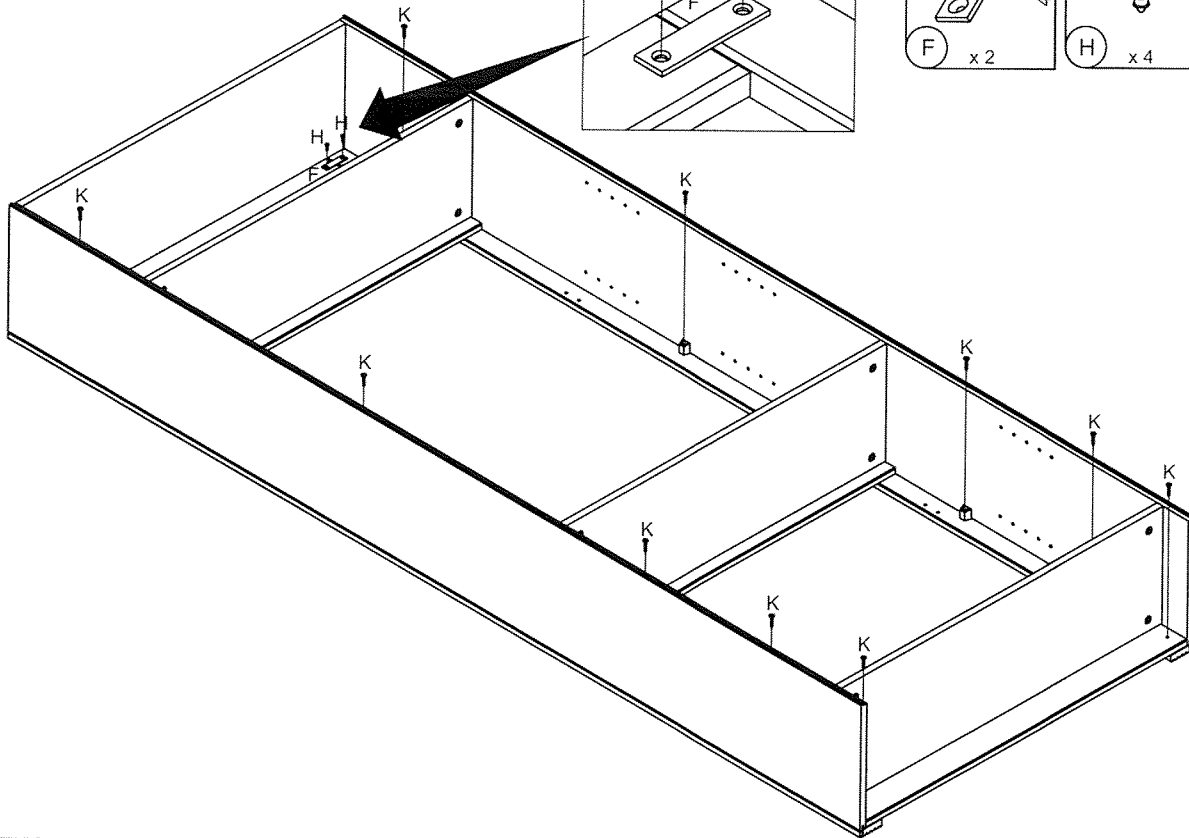
- In dem fall, dass ein Anbaumodul montiert werden soll, dann bitte jetzt die Aufbauanleitung des Anbaumoduls folgen.
- In case that an extension module has to be assembled, please follow the assembly instructions of the respective extension module from this point forward.
- Indien er ook een uitbreidingsmodule gemonteerd dient te worden, volgt u dan alstublieft vanaf hier de montage-instructies van de respectievelijke uitbreidingsmodule.
- W przypadku, gdy montowany będzie moduł dodatkowy, od tego punktu należy postępować według instrukcji montażu danego modułu dodatkowego.
- Bir uzatma modülün ilave edilmesi durumunda, bu maddeden sonra ilave edilecek modül için verilen talimatlar ı takip edin.
- В случае сборки модуля расширения, следуйте Инструкциям по сборке соответствующего модуля расширения, начиная с этого места.
- Si un module d'extension doit être assemblé, veuillez suivre les instructions d'assemblage du module d'extension en question à partir de cette étape.
- V případě, že má být namontován rozšiřující modul, postupujte prosím podle montážního návodu k příslušnému rozšiřujícímu modulu od tohoto bodu dále.
- Amennyiben a kiegészítő modult össze kell szerelni, akkor ezután a pont után kérjük kövesse az érdektelt kiegészítő modul összeszerelési utasítását.
- V prípade, že má byť zostavený rozširujúci modul, postupujte od tohto bodu podľa montážneho návodu pre daný rozširujúci modul.
- În cazul în care trebuie asamblat un modul de extensie, urmați instrucțiunile de asamblare ale respectivului modul de extensie începând cu acest punct.
- Nel caso in cui debba essere montato un modulo di estensione, si raccomanda si seguire le istruzioni per il montaggio del rispettivo modulo di estensione da questo punto in poi.

10

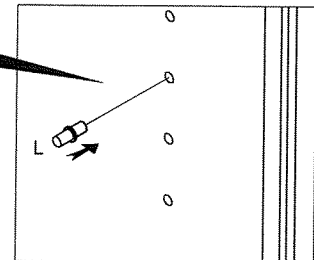
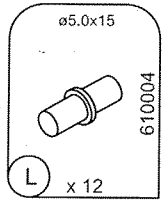
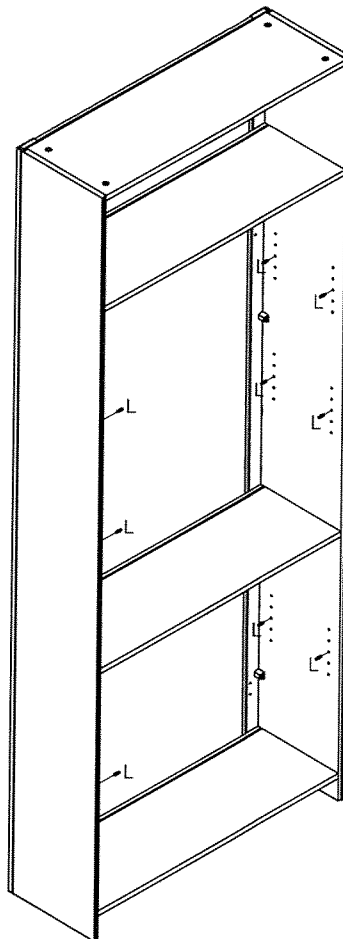




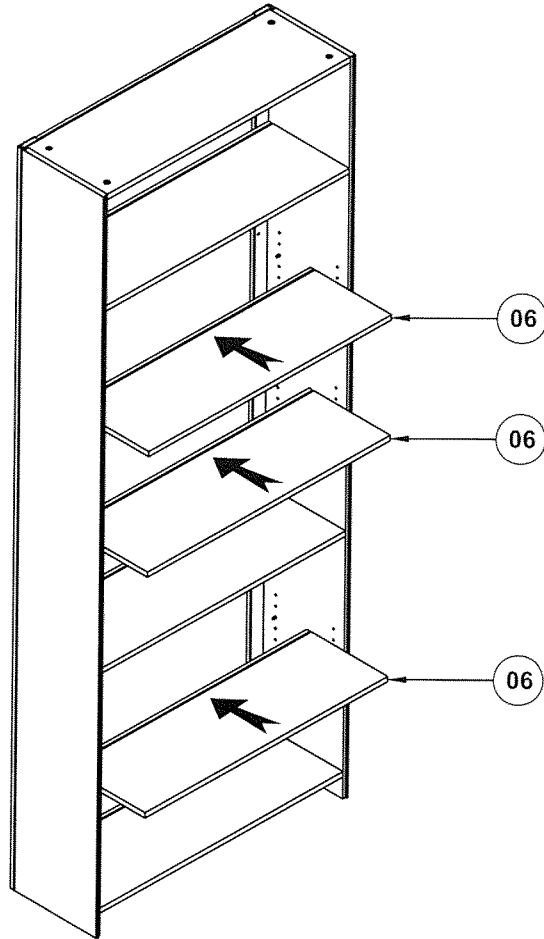
13



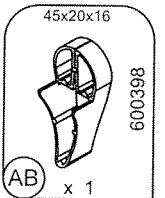
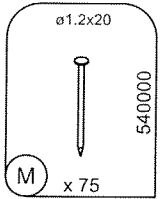
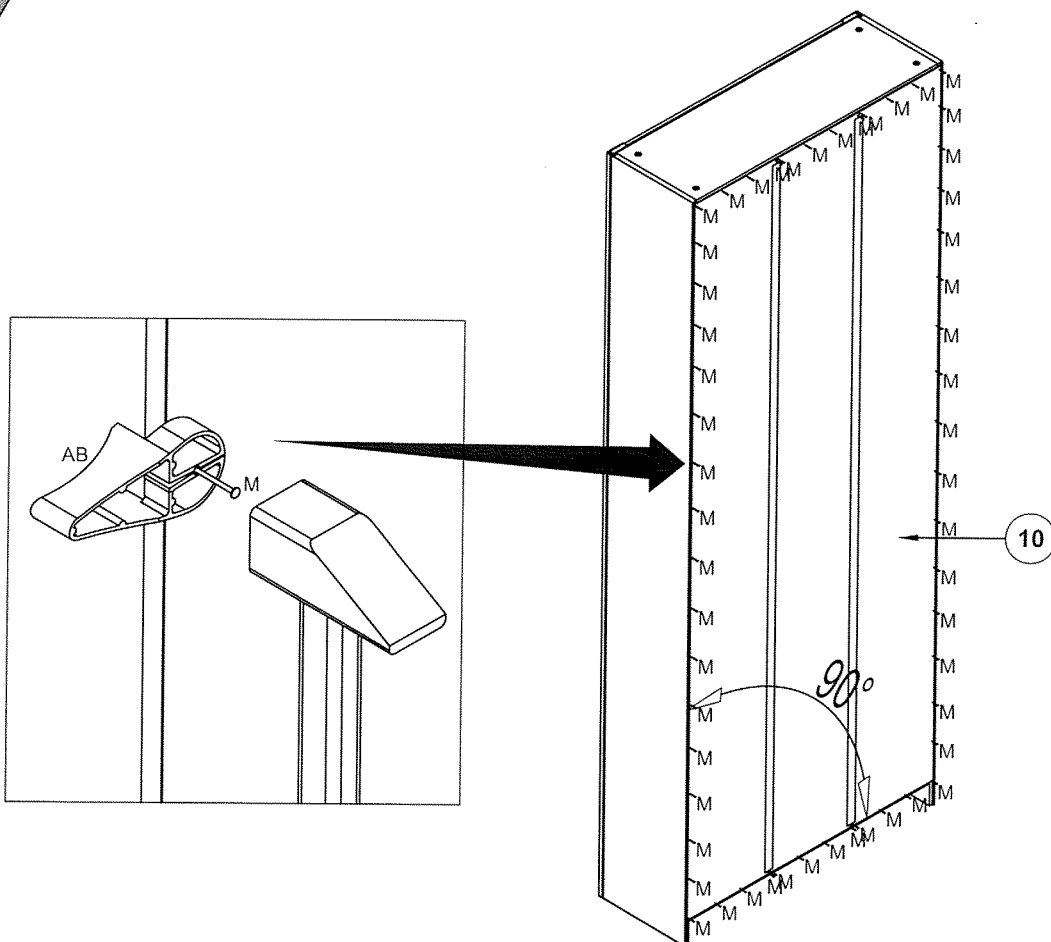
14





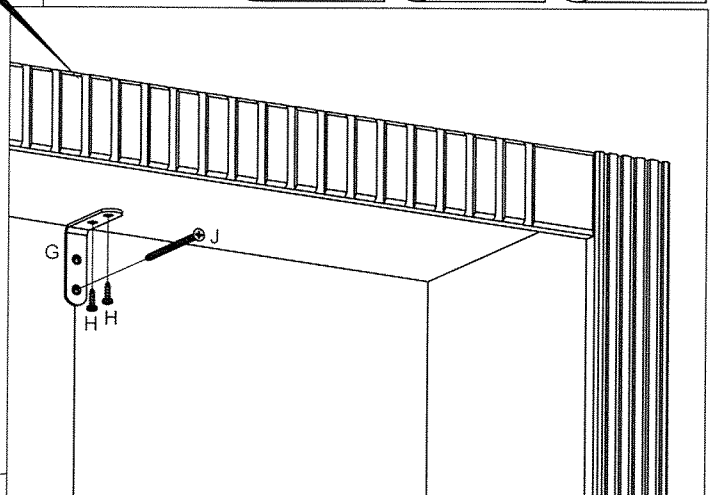
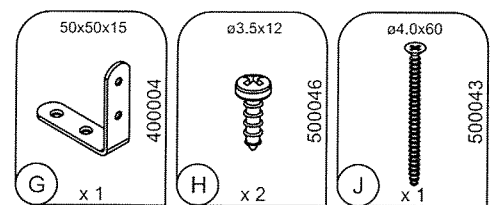
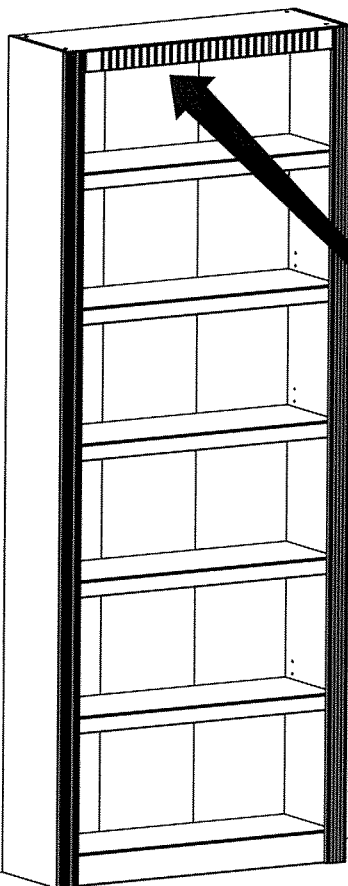
15



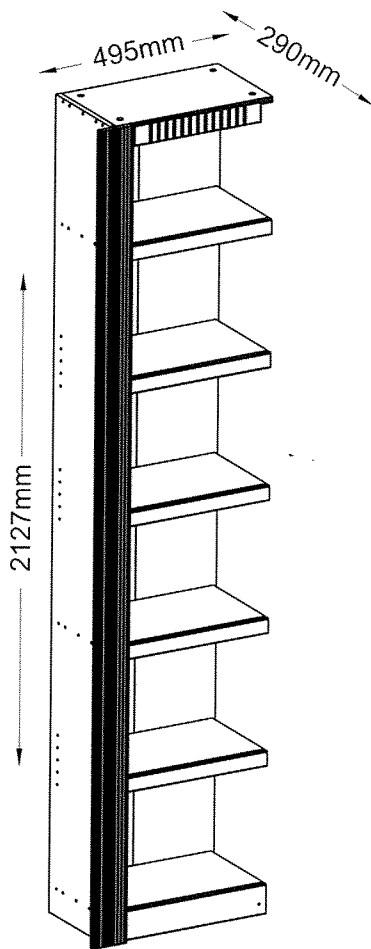
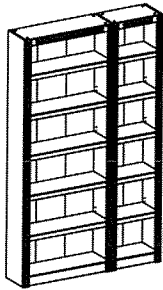
16



 Achtung • Attention • Attenzione Opgelet • Uwaga • Pozor • Figyelem Atenție • Dikkat • Внимание 	
(D)	Wandbefestigung dient als Kippschutz – unbedingt anbringen! Bei einigen Wandtypen kann ein Spezialdübel erforderlich sein!
(GB)	The wall fastening serves to prevent tipping – be absolutely sure to mount it! For certain wall types, a special wall plug may be necessary!
(FR)	La fixation murale sert de protection contre le basculement – à installer impérativement ! Pour certains types de murs il faut des chevilles spéciales !
(IT)	Il fissaggio alla parete serve da protezione anti-ribaltamento – attaccarla assolutamente! Per alcune strutture di parete può essere necessario un tassello speciale!
(NL)	Bevestiging aan de muur dient als kantebescherming – zeker en vast bevestigen! Bij enkele muurtypes is een speciale plug misschien vereist!
(PL)	Mocowanie do ściany jest jednocześnie zabezpieczeniem przed przewróceniem – koniecznie zamontować! Do niektórych rodzajów ścian koniecznie zastosować specjalne kołki mocujące.
(CZ)	Montáž na stěnu slouží jako ochrana proti převrnutí – bezpodmínečně umístěte! U některých typů stěn může být zapotřebí speciální hmoždinka!
(SK)	Upevnenie na stenu slúži ako ochrana proti prevráteniu – bezpodmienečne použite! Pre niektoré druhy stien môže byť potrebná špeciálna hmoždinka!
(HU)	A terméket a falhoz kel rögzíténi, különben az feborulhat! Egyes faltípusoknál speciális tiplit kell használni!
(RO)	Sistemul de fixare la perete servește ca protecție la răsturnare – de montat obligatoriu! Pentru unele tipuri de pereți este posibil să fie necesar un diblu special!
(TR)	Duvardaki sabitleme, devrilmeye karşı bir emniyet tedbiridir ve mutlaka monte edilmelidir! Bazı duvar tiplerinde bunun için özel bir dübel gerekli olabilir!
(RU)	Обязательно установите крепление на стене во избежание опрокидывания! Для некоторых типов стен может потребоваться специальный дюбель!



Billie 7713 / 7846



• **ACHTUNG - Montagehinweis - bitte genau folgen!!**

Bitte beachten Sie, dass dieses Möbel ein Anbaumodul ist, das für den Anbau an ein Grundmodul vorgesehen ist. In dem Fall, dass dieses Modul an mehrere Anbaumodulen montiert werden soll, bitte diese Anleitung bis Punkt 9 folgen. Falls dieses Anbaumodul das letzte/einzigste ist, folgen Sie bitte die Anleitung komplett.

• **ATTENTION - assembly instruction - please observe closely!!**

Please keep in mind that this piece of furniture is an extension module designed for assembly on a main module. In case that this module has to be assembled together with several extension modules, please follow these instructions up to point 9. If this extension module is the last / only one, please follow these instructions entirely.

• **ATTENTIE - Montagehandleiding - Aub goed doorlezen!!**

Houdt alstublieft in gedachten dat dit meubelstuk ontworpen is als uitbreiding op de hoofdmodule. Indien deze module gemonteerd dient te worden samen met andere uitbreidingsmodules, volgt u dan de instructies tot punt 9. Als deze uitbreidingsmodule de laatste / enige is, volgt u dan alstublieft de instructies in hun geheel op.

• **UWAGA - należy ściśle przestrzegać instrukcji montażu!!**

Należy pamiętać, że mebel ten jest modulem dodatkowym, który ma zostać zamontowany na module głównym. W przypadku, gdy modul ten będzie montowany wraz z kilkoma modułami dodatkowymi, niniejszą instrukcję należy prześledzić do punktu 9. Jeśli modul ten jest jedynym / ostatnim modulem dodatkowym, należy postępować zgodnie ze wszystkimi punktami niniejszej instrukcji.

• **Dikkat - Kurulum Talimatları - Lütfen bu talimatları uyun!!**

Lütfen bu modülün bir uzatma modülü olduğunu ve ana modülün yanında kullanılmak üzere tasarlandığını unutmayın.

Bu modül diğer bir kaç uzatma modülü ile birlikte kurulacak ise kurulum için madde 9'e kadar tan imlanan yönergeleri takip edin. Eğer bu uzatma modülü kurulacak olan tek veya son modül ise lütfen talimatları in tamamını uygulayın.

• **Внимание - Инструкция по сборке - Полностью соблюдайте указания в инструкции!!**

Не забывайте о том, что данная мебель представляет собой блок расширения, предназначенный для установки на основном модуле.

В случае установки данного модуля с несколькими модулями расширения, следуйте указаниям данной инструкции до пункта 9. Если данный модуль расширения последний/единственный, следуйте всем указаниям данной инструкции.

• **ATTENTION-instruction d'assemblage-veuillez lire attentivement!!**

Gardez à l'esprit que ce meuble est un module d'extension conçu pour être assemblé à un module principal. Si ce module doit être assemblé avec plusieurs modules d'extension, veuillez ne suivre ces instructions que jusqu'à l'étape 9. Si ce module d'extension est le dernier ou le seul, veuillez suivre toutes ces instructions.

• **POZOR-montážní návod-přísně jej dodržujte!!**

Mějte prosím na paměti, že tento kus nábytku je rozšiřujícím modulem určeným k montáži na hlavní modul. V případě, že tento modul má být namontován s několika rozšiřujícími moduly, postupujte prosím podle tohoto návodu pouze k bodu 9, pokud je tento rozšiřující modul poslední/jediný, postupujte pouze podle těchto instrukcí.

• **FIGYELEM-összeszerelési utasítások-figyelmesen olvassa!!**

Tartsa szem előtt, hogy minden bútordarabot különböző kiegészítő modulokkal együtt kell összeszerelni, ehhez kérjük kövesse a jelen utasításokat a 9.pontig, ha a kiegészítő modul a legutolsó/egyedüli darab, akkor kérjük tartsa magát végig a jelen utasításokhoz.

• **UPOZORNENIE-návod na montáž-prosím, starostlivo dozdržujte!!**

Prosím, majte na pamäti, že tento kus nábytku je rozširujúci modul určený na montáž na hlavný modul. V prípade, že tento modul má byť zostavený s viacerými rozširujúcimi modulmi, postupujte podľa nasledovných pokynov iba po bod 9. Ak ide o posledný/jediný rozširujúci modul, postupujte podľa všetkých nasledujúcich pokynov.

• **ATTENȚIE-instrucțiunile de asamblare-citiți cu atenție!!**

Nu uitați că această piesă de mobilier este un modul de extensie destinat asamblării pe modulul principal. În cazul în care acest modul trebuie asamblat cu alte module de extensie, urmați aceste instrucțiuni până la punctul 9. Dacă acest modul de extensie este ultimul/singurul, urmați toate aceste instrucțiuni.

• **ATTENZIONE-istruzioni per il montaggio-seguire con attenzione!!**

Le ricordiamo che il presente pezzo di mobile è un modulo di estensione progettato per essere assemblato su un modulo principale.

Nel caso in cui tale modulo debba essere montato insieme a diversi moduli di estensione, si raccomanda di seguire le istruzioni solo fino al punto 9. Nel caso in cui tale modulo di estensione sia l'ultimo/l'unico, raccomandiamo di seguire le istruzioni per intero.



(D) Montageanleitung

(FR) Notice de montage

(NL) Handleiding voor de montage

(CZ) Montážní návod

(HU) Szerelési útmutató

(TR) Montaj talimatı

(GB) Assembly instructions

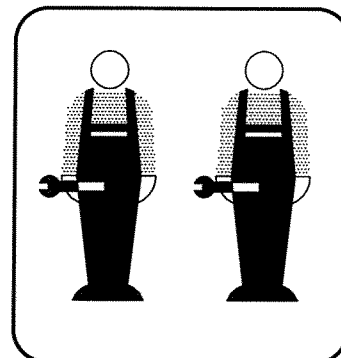
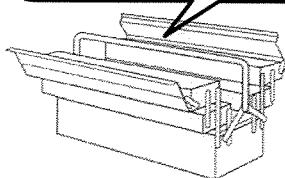
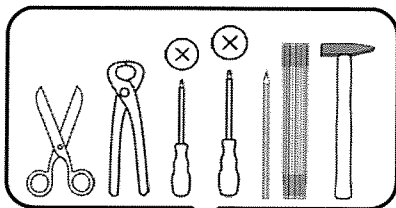
(IT) Istruzioni di montaggio

(PL) Instrukcja montażu

(SK) Návod na montáž

(RO) Instrucțiunile de montaj

(RU) ИНСТРУКЦИЯ ПО МОНТАЖУ



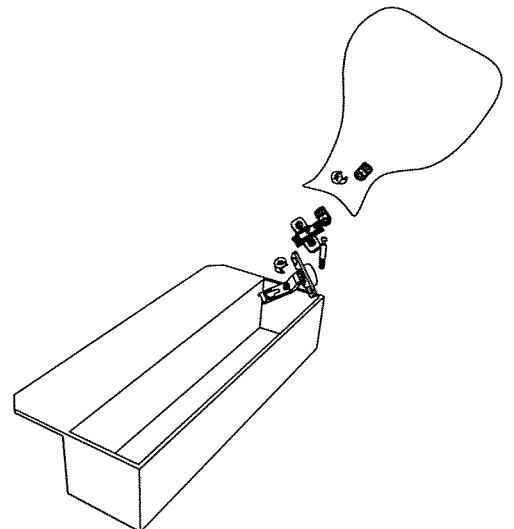
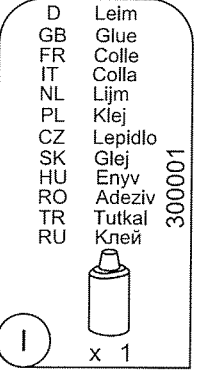
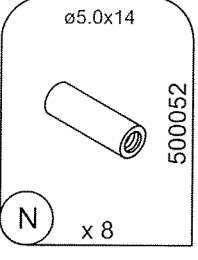
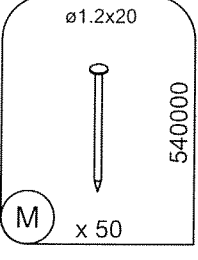
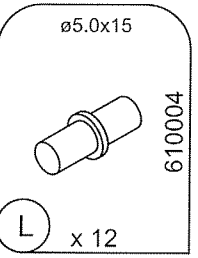
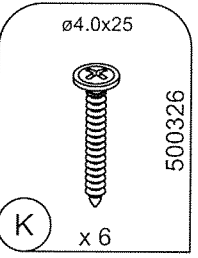
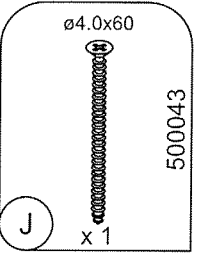
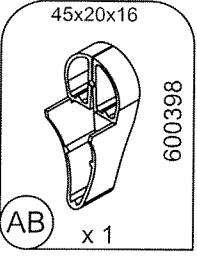
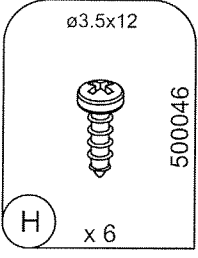
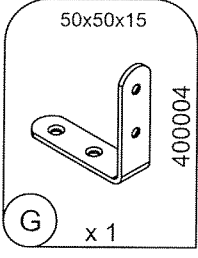
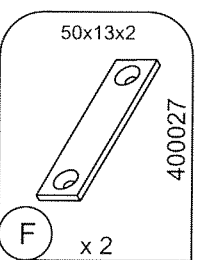
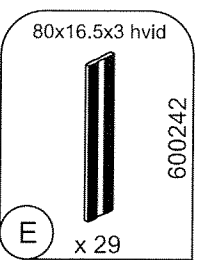
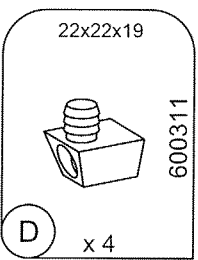
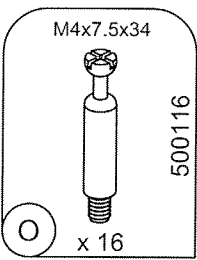
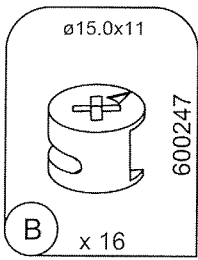
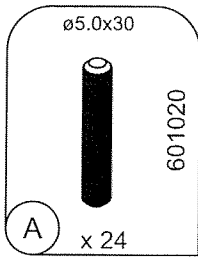
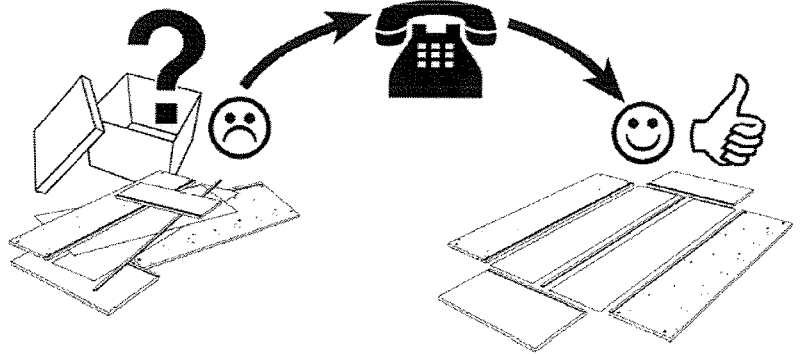
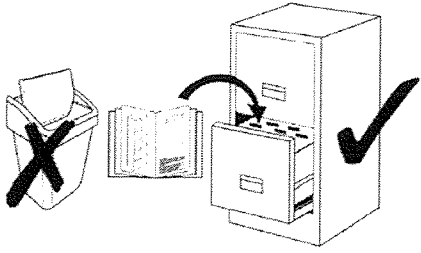
0
10
20
30
40
50
60
70
80
90
100
110
120
130
140
150
160
170
180
190
200

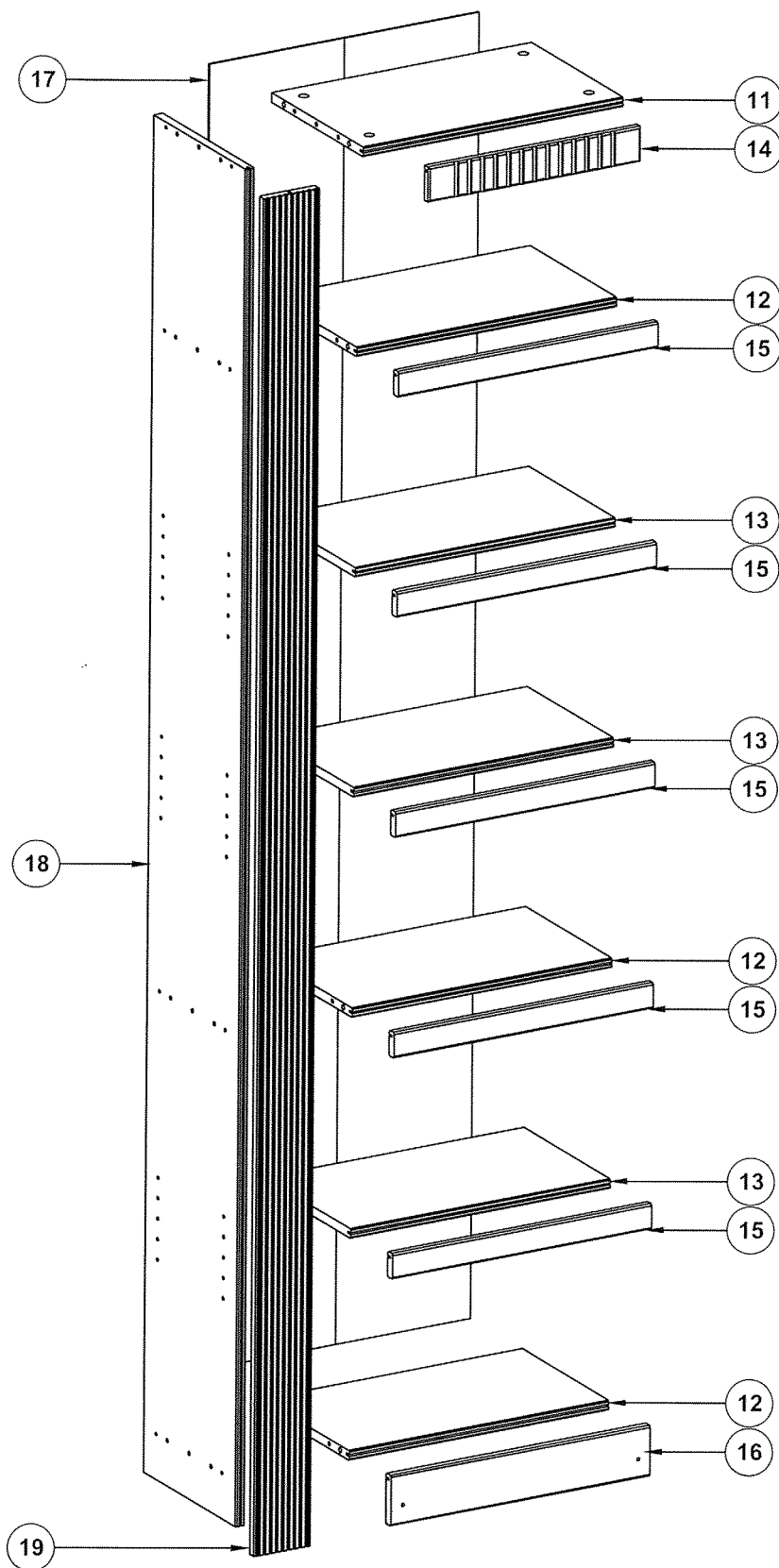
Service • Assistenza • Dienstverlening • Serwis Servis • Szerviz • Сервисная служба

Name • Nom • Nome • Naam •
Nazwa • Jméno • Název • Név •
Denumire • İsim • Название

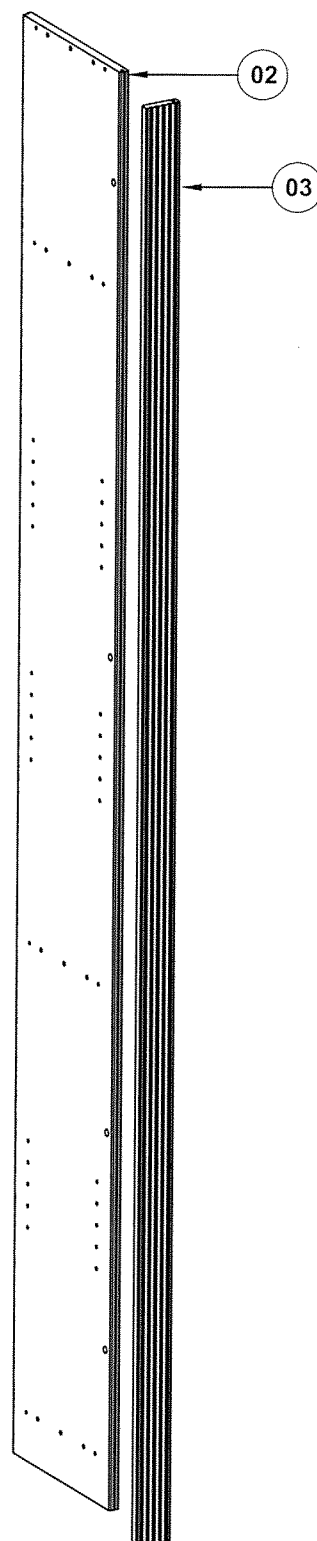
Nr. • No. • N° • Номер • Č • Sz

Typ • Type • Tipe • Tipus • Tipo •
Тип

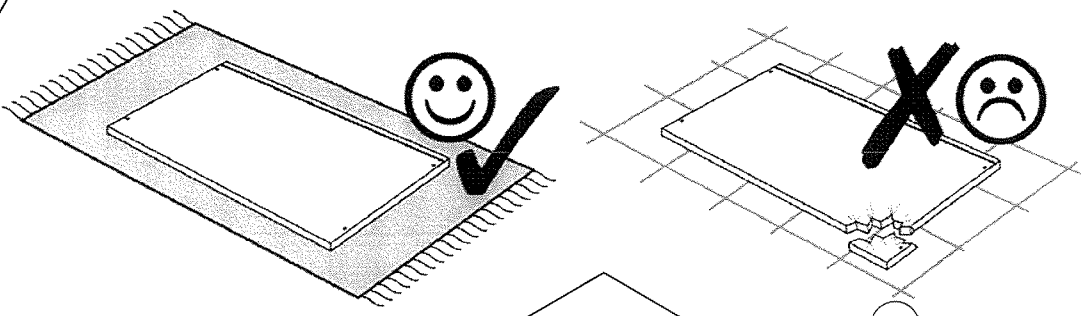




- Von Grundmodul
- From the main module
- Van basismodule
- Z Modułu podstawowego
- Temel Modül YTL
- От базового модуля
- À partir du module principal
- Z hlavního modulu
- A fő modul
- Z hlavného modulu
- Din modulu principal
- Dal il modulo principale

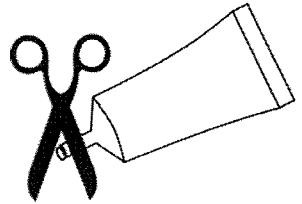
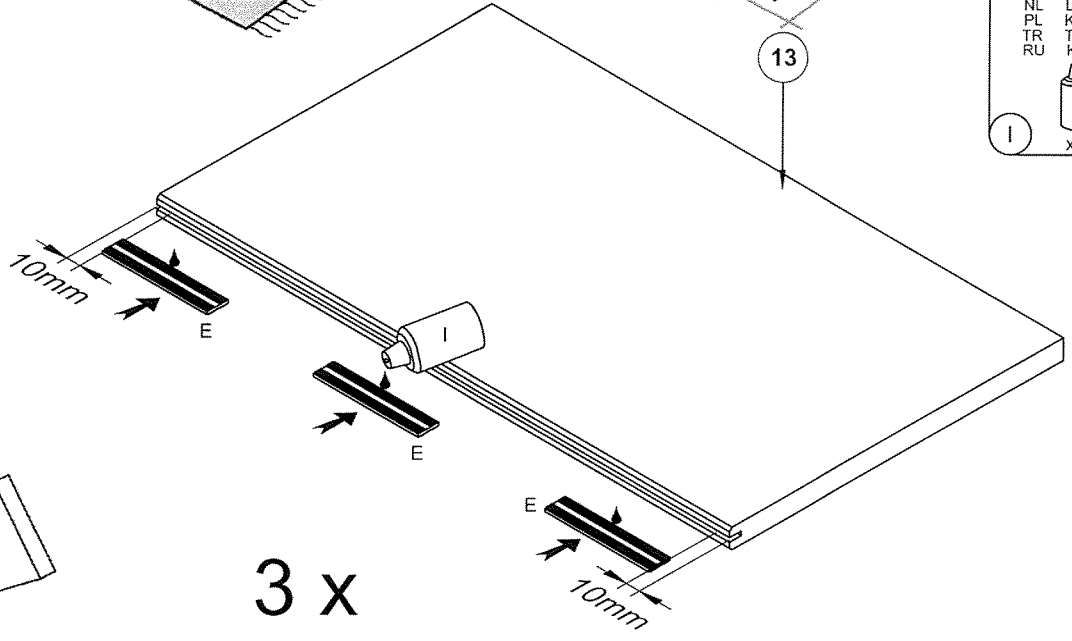


01

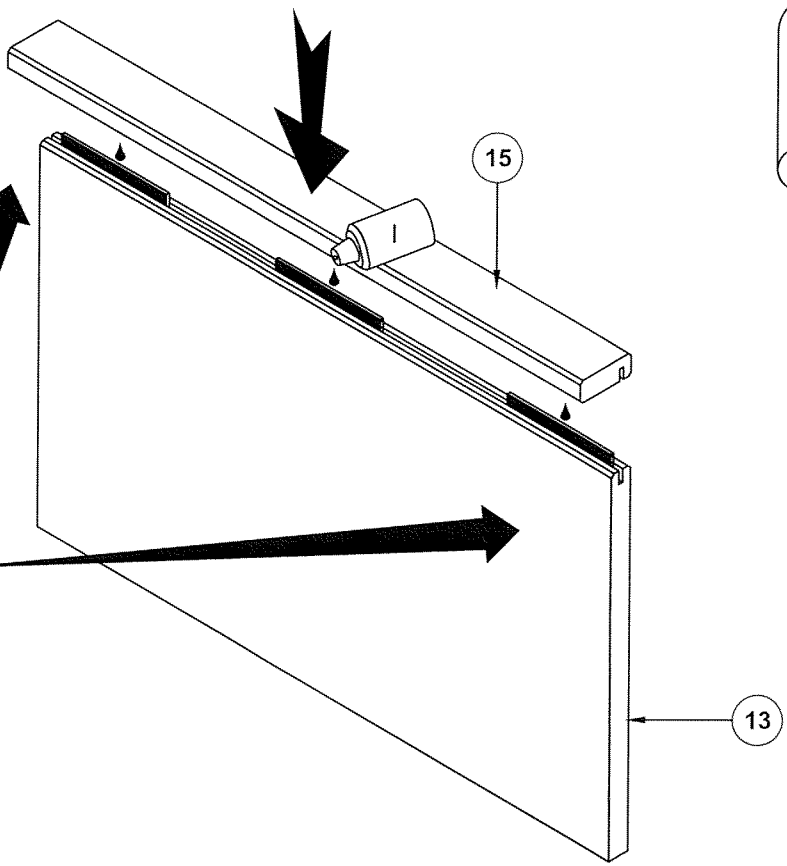
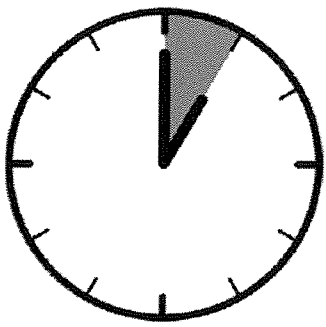


80x16.5x3 hvid
 E x 9
 600242

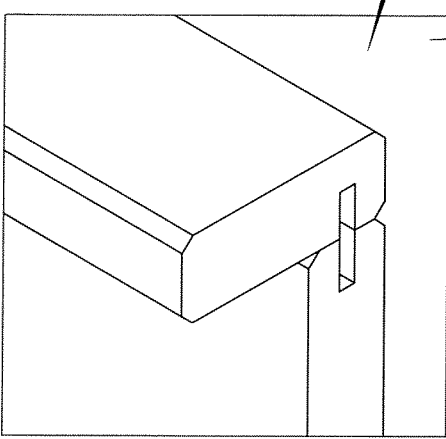
D Leim
 GB Glue
 NL Lijm
 PL Klej
 TR Tutkalı
 RU Клей
 I x 1
 300001



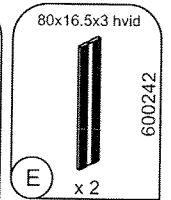
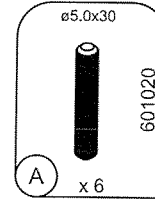
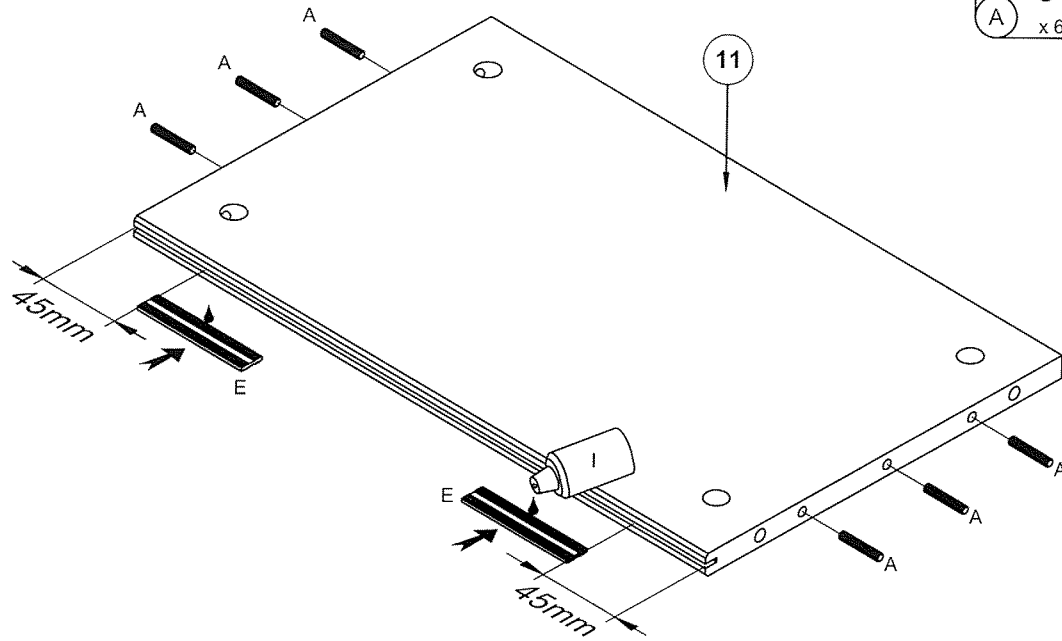
02



D Leim
 GB Glue
 NL Lijm
 PL Klej
 TR Tutkalı
 RU Клей
 I x 1
 300001



03

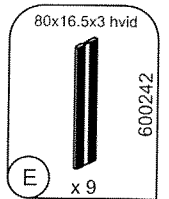
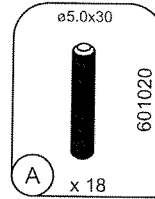
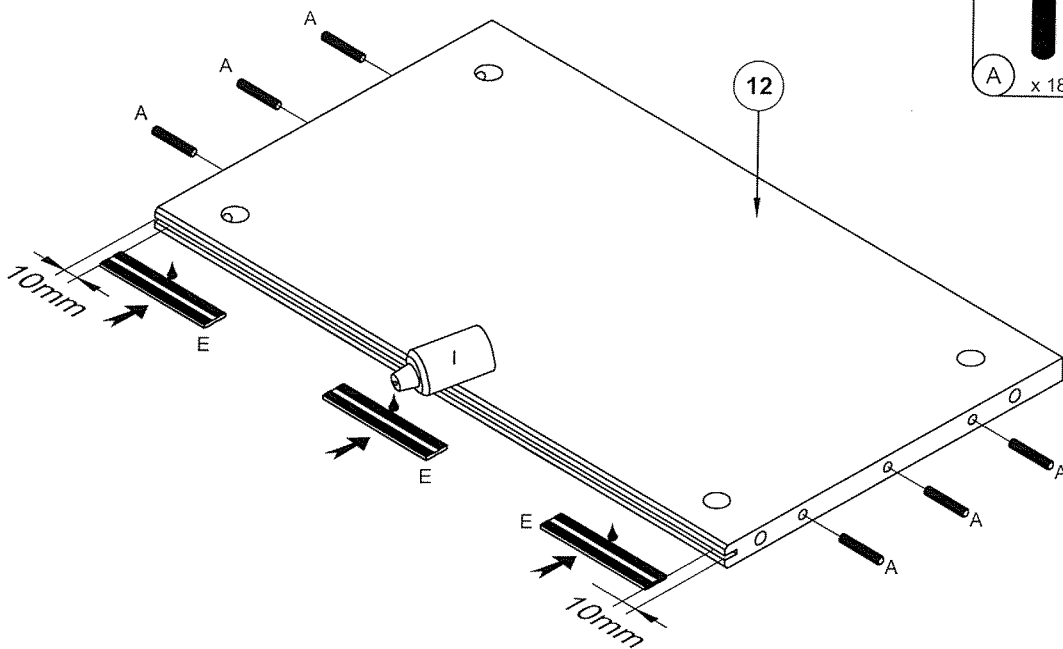


D Leim
 GB Glue
 FR Colle
 IT Colla
 NL Lijm
 PL Klej
 CZ Lepidlo
 SK Glej
 HU Enyv
 RO Adeziv
 TR Tutkal
 RU Клей

I x 1

300001

04



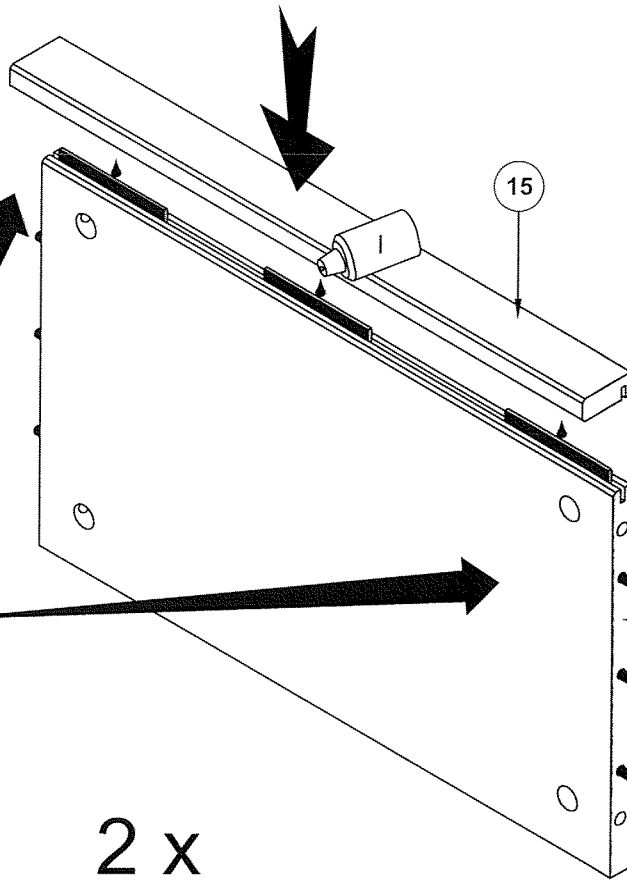
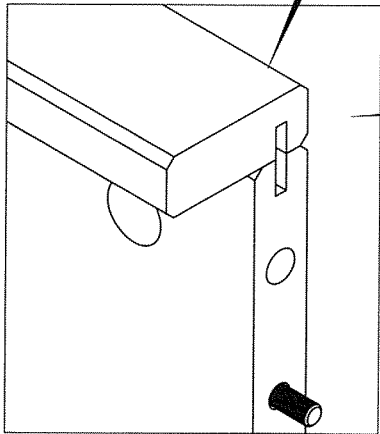
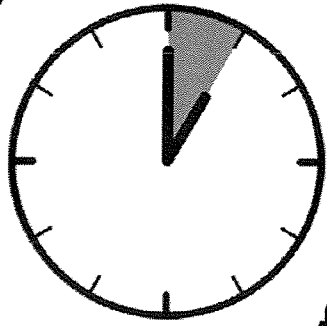
D Leim
 GB Glue
 FR Colle
 IT Colla
 NL Lijm
 PL Klej
 CZ Lepidlo
 SK Glej
 HU Enyv
 RO Adeziv
 TR Tutkal
 RU Клей

I x 1

300001

3 x

05



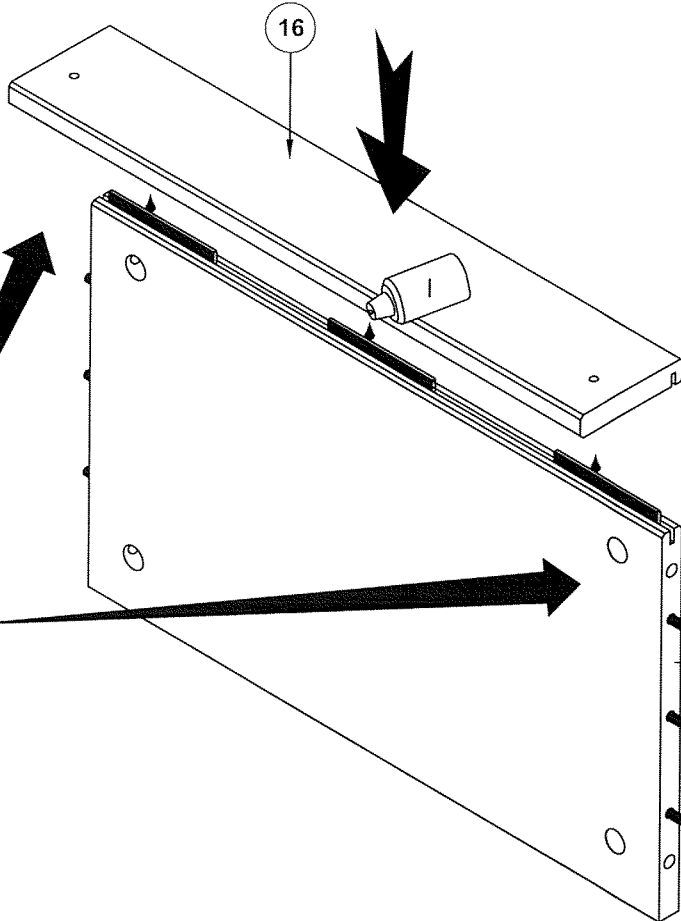
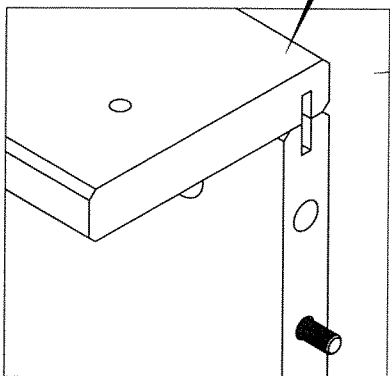
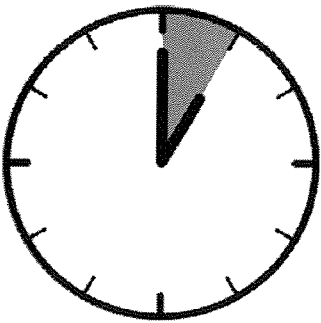
2 x

D	Leim
GB	Glue
FR	Colle
IT	Colla
NL	Lijm
PL	Klej
CZ	Lepidlo
SK	Glej
HU	Enyv
RO	Adeziv
TR	Tutkal
RU	Клей

300001

I x 1

06

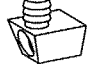
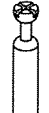





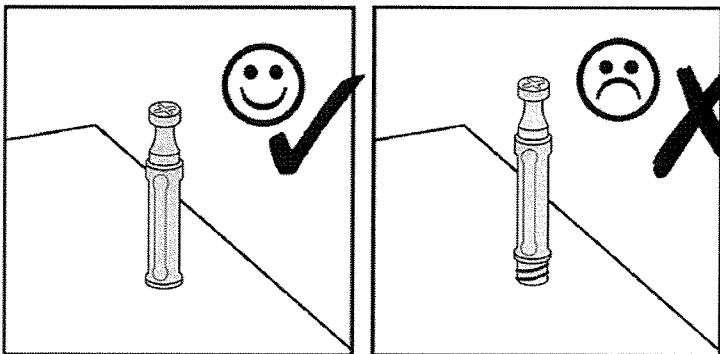
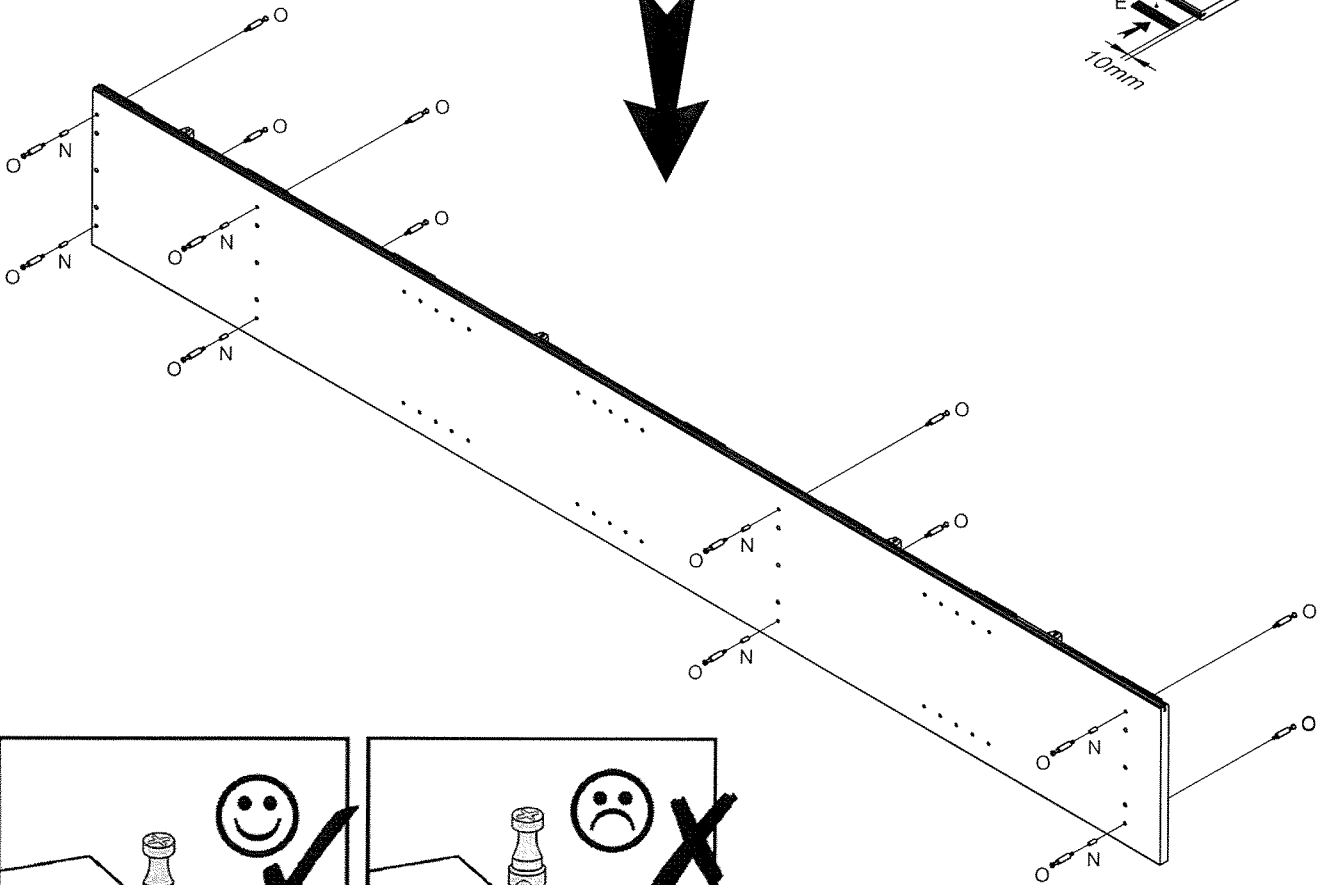
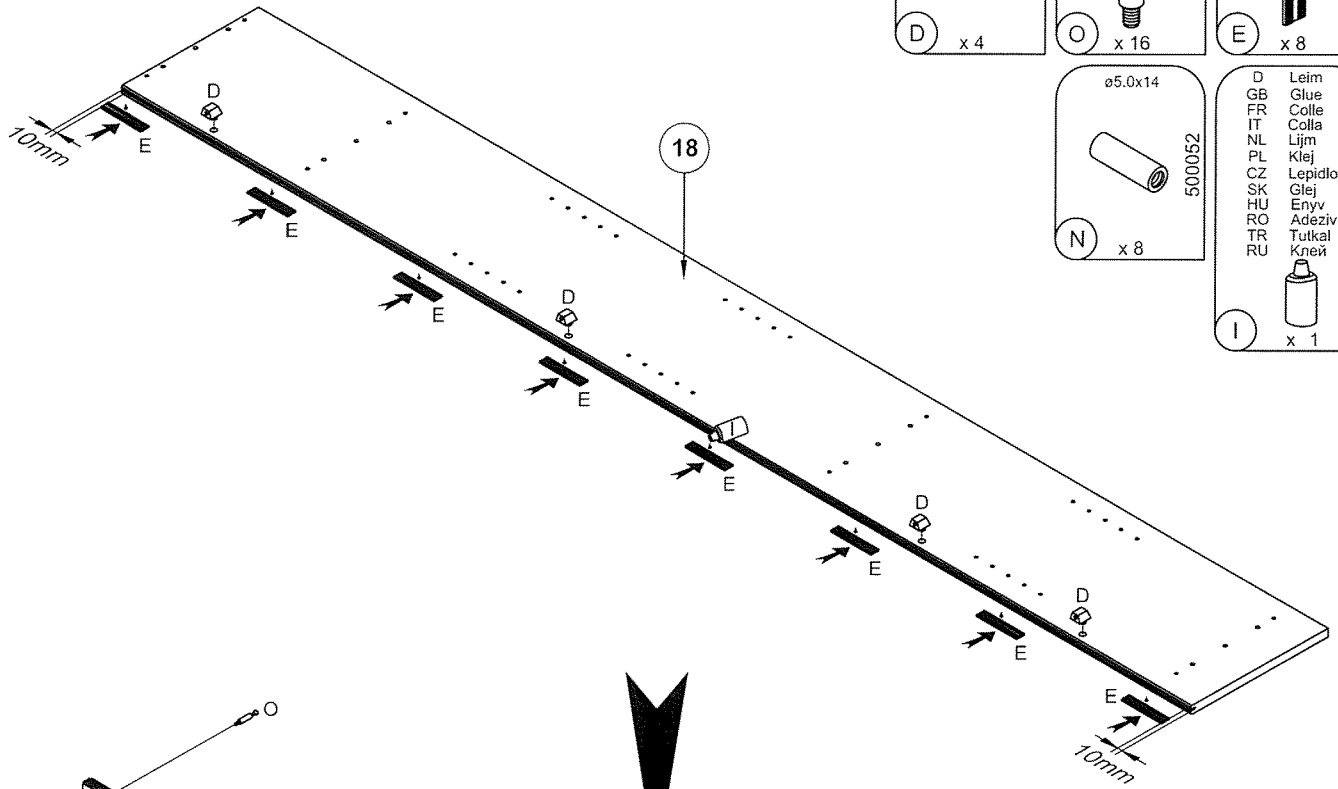
D	Leim
GB	Glue
FR	Colle
IT	Colla
NL	Lijm
PL	Klej
CZ	Lepidlo
SK	Glej
HU	Enyv
RO	Adeziv
TR	Tutkal
RU	Клей

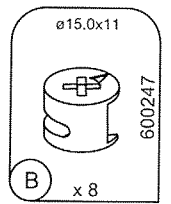
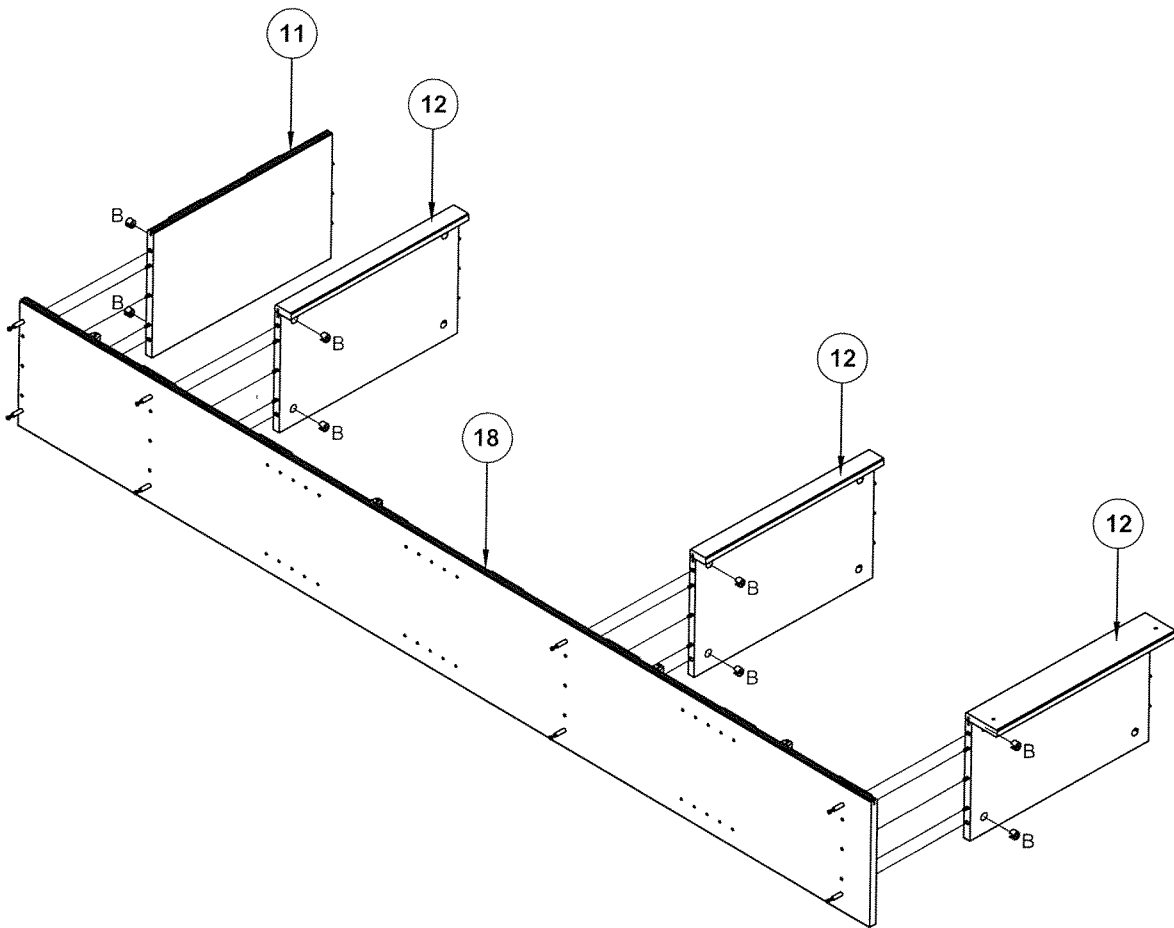
300001

I x 1

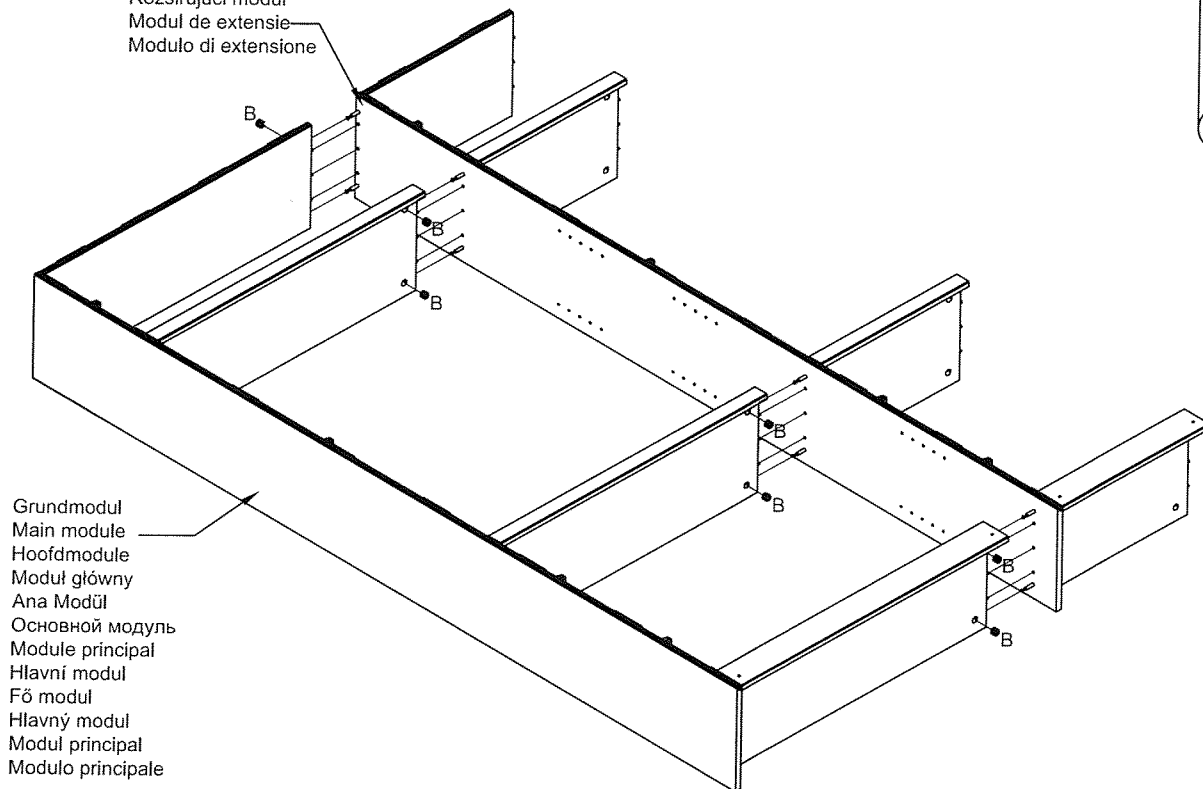
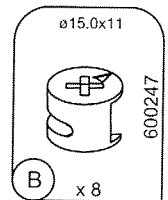
07

<p>22x22x19</p>  <p>600311</p> <p>(D) x 4</p>	<p>M4x7.5x34</p>  <p>500116</p> <p>(O) x 16</p>	<p>80x16.5x3 hvid</p>  <p>600242</p> <p>(E) x 8</p>
<p>ø5.0x14</p>  <p>500052</p> <p>(N) x 8</p>	<p>(I) x 1</p> <p>D Leim GB Glue FR Colle IT Colla NL Lijm PL Klej CZ Lepidlo SK Glej HU Enyv RO Adeziv TR Tutkal RU Клей</p> <p>300001</p> 	





Anbaumodul
 Extension module
 Uitbreidingsmodule
 Moduł dodatkowy
 Uzatma Modülü
 Модуль расширения
 Module d'extension
 Rozšiřující modul
 Bővítő modul
 Rozšiřující modul
 Modul de extensie
 Modulo di estensione

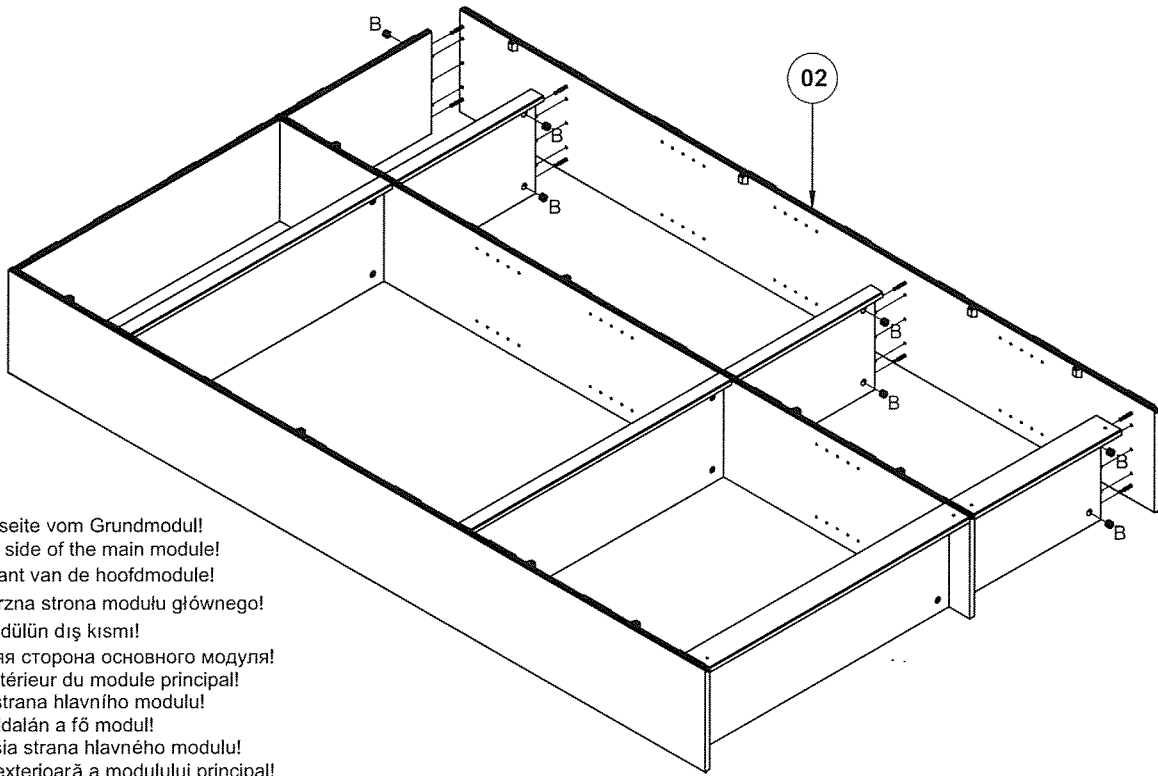
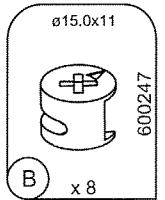


Grundmodul
 Main module
 Hoofdmodule
 Moduł główny
 Ana Modül
 Основной модуль
 Module principal
 Hlavní modul
 Fő modul
 Hlavný modul
 Modul principal
 Modulo principale



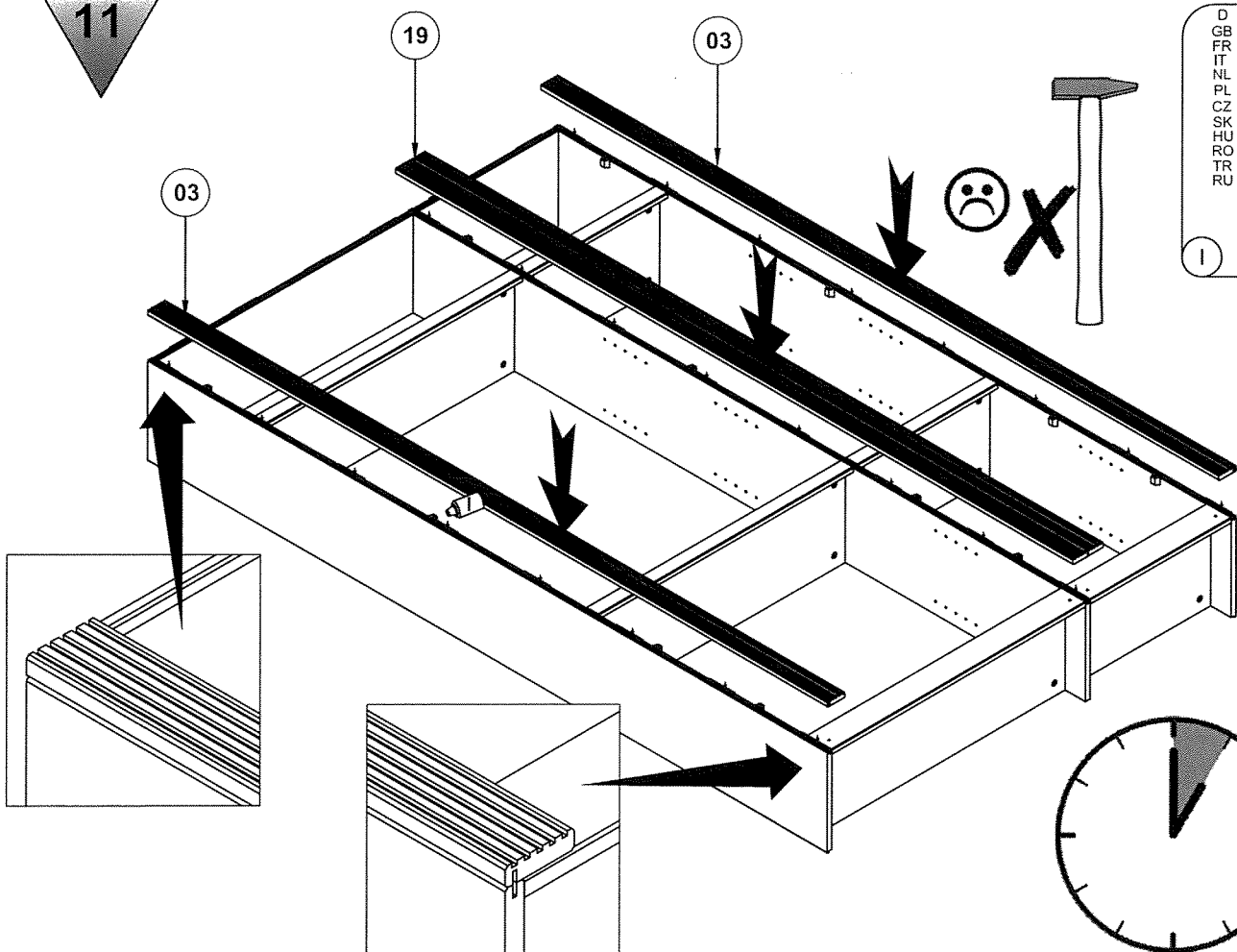
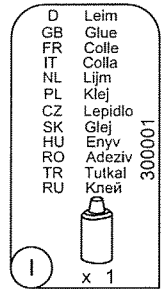
- In dem Fall, dass ein Anbaumodul montiert werden soll, dann bitte jetzt die Aufbauanleitung des Anbaumoduls folgen.
- In case that an extension module has to be assembled, please follow the assembly instructions of the respective extension module from this point forward.
- Indien er ook een uitbreidingsmodule gemonteerd dient te worden, volgt u dan alstublieft vanaf hier de montage-instructies van de respectievelijke uitbreidingsmodule.
- W przypadku, gdy montowany będzie moduł dodatkowy, od tego punktu należy postępować według instrukcji montażu danego modułu dodatkowego.
- Bir uzatma modülünün ilave edilmesi durumunda, bu maddeden sonra ilave edilecek modül için verilen talimatlar ı takip ed in.
- В случае сборки модуля расширения, следуйте Инструкциям по сборке соответствующего модуля расширения, начиная с этого места.
- Si un module d'extension doit être assemblé, veuillez suivre les instructions d'assemblage du module d'extension en question à partir de cette étape.
- V případě, že má být namontován rozšiřující modul, postupujte prosím podle montážního návodu k příslušnému rozšiřujícímu modulu od tohoto bodu dále.
- Amennyiben a kiegészítő modult össze kell szerelni, akkor ezután a pont után kérjük kövesse az érdekelt kiegészítő modul összeszerelési utasítását.
- V prípade, že má byť zostavený rozšiřujúci modul, postupujte od tohto bodu podľa montážneho návodu pre daný rozšiřujúci modul.
- În cazul în care trebuie asamblat un modul de extensie, urmați instrucțiunile de asamblare ale respectivului modul de extensie începând cu acest punct.
- Nel caso in cui debba essere montato un modulo di estensione, si raccomanda si seguire le istruzioni per il montaggio del rispettivo modulo di estensione da questo punto in poi.

10

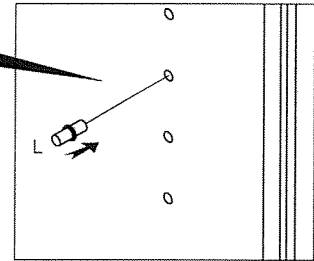
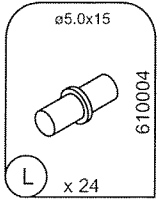
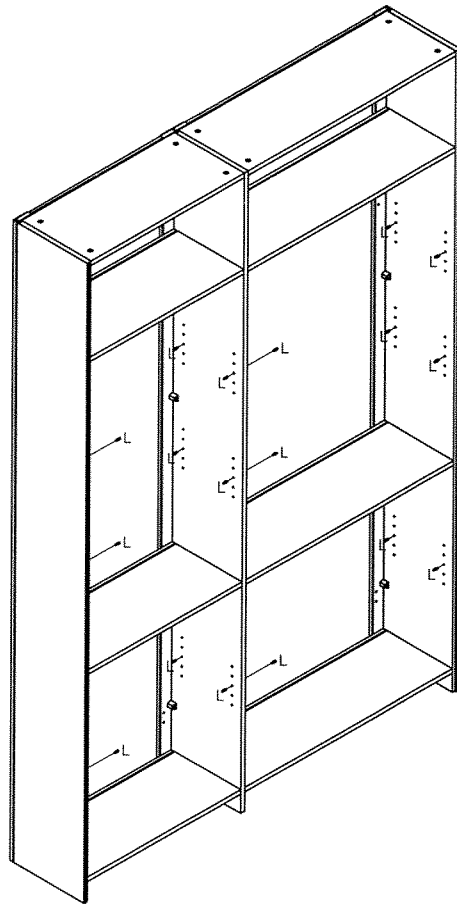


Aussenseite vom Grundmodul!
Exterior side of the main module!
Buitenkant van de hoofdmodule!
Zewnętrzna strona modułu głównego!
Ana modulün dış kısmı!
Внешняя сторона основного модуля!
Côté extérieur du module principal!
Vnější strana hlavního modulu!
Külső oldalán a fő modul!
Vonkajšia strana hlavného modulu!
Partea exterioară a modulului principal!
Lato esterno del modulo principale!

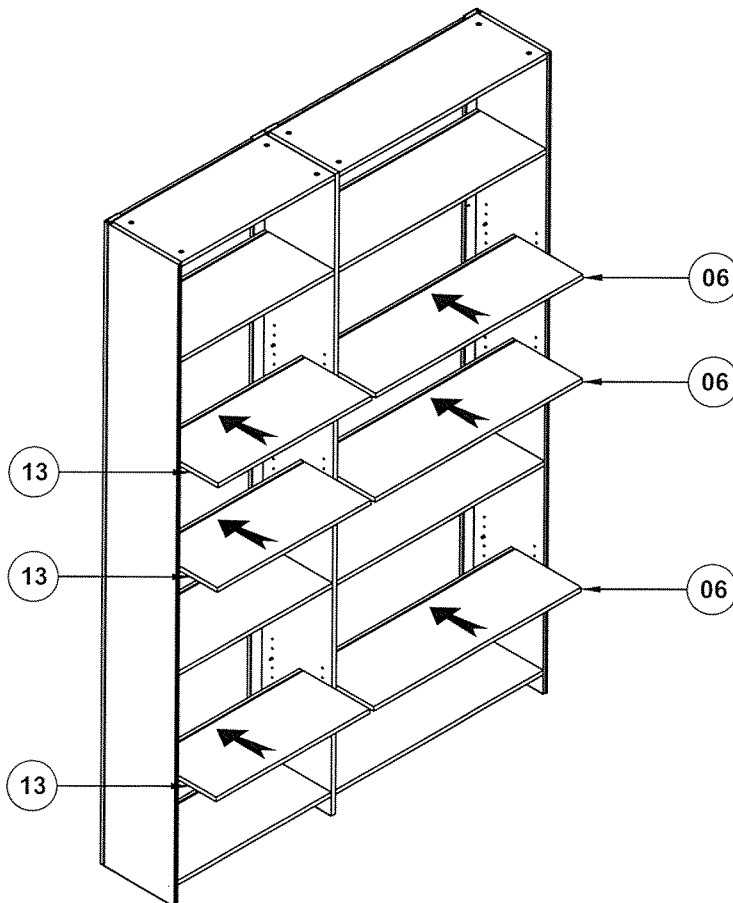
11



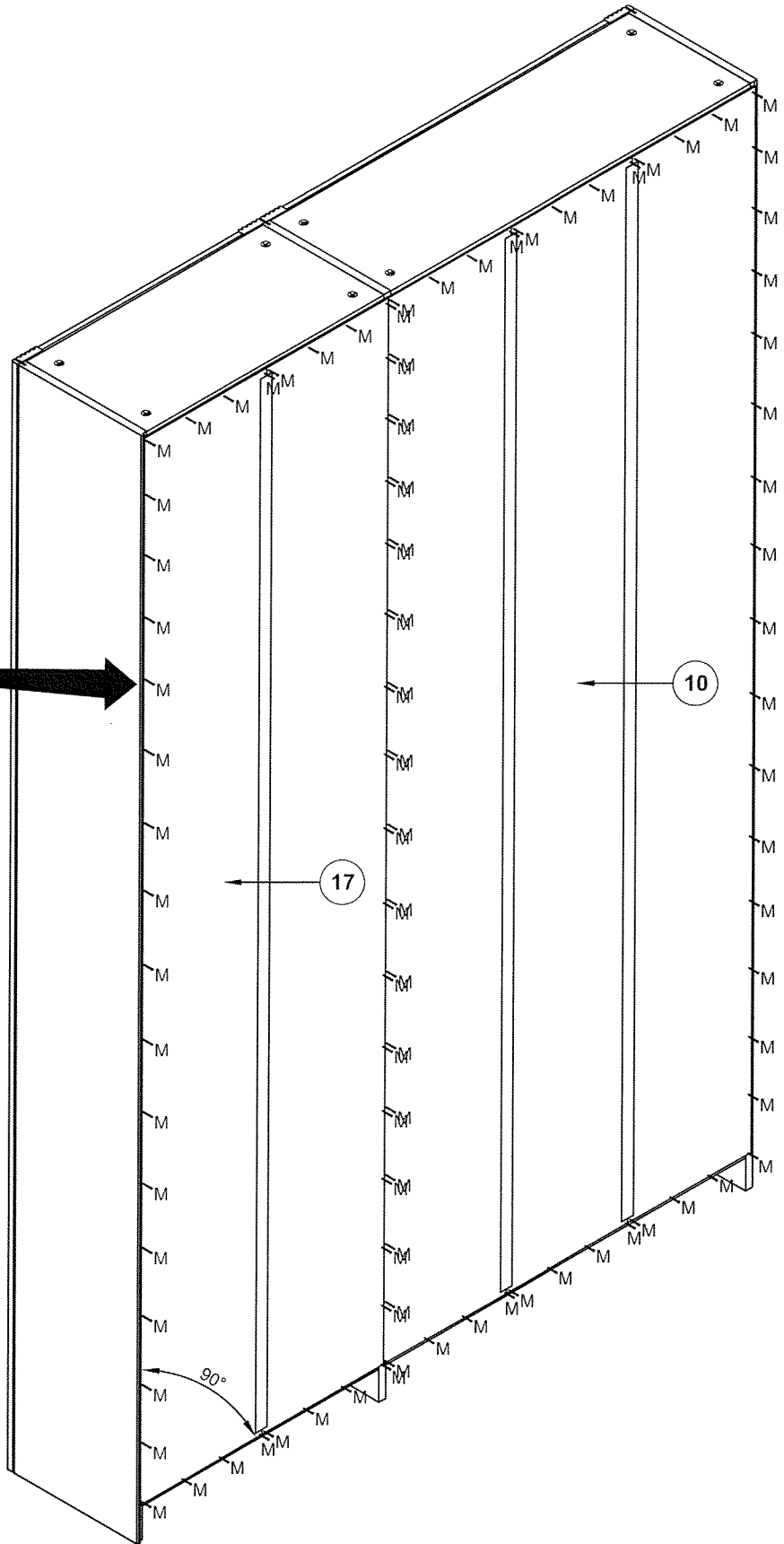
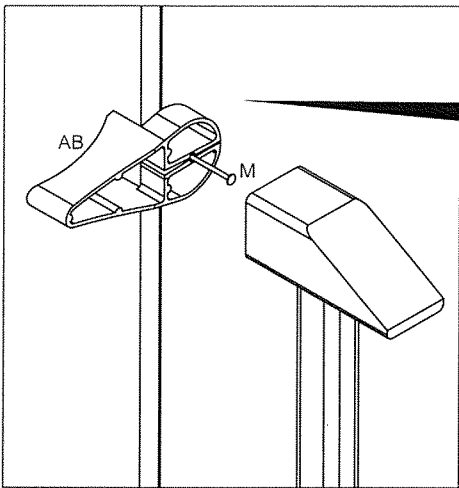
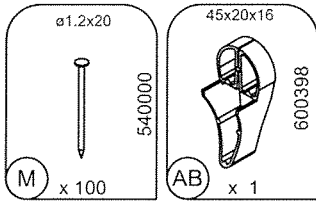
14



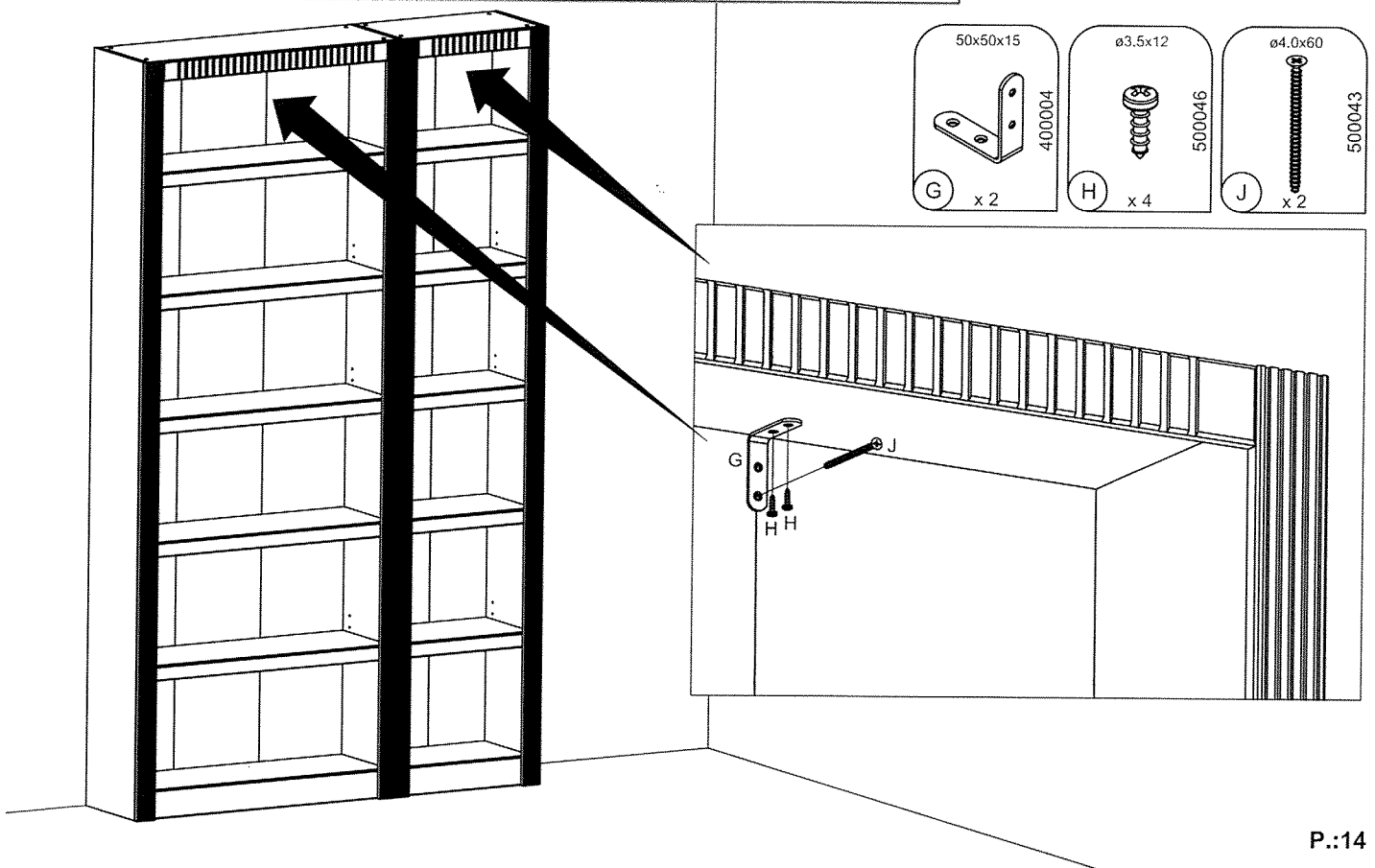
15



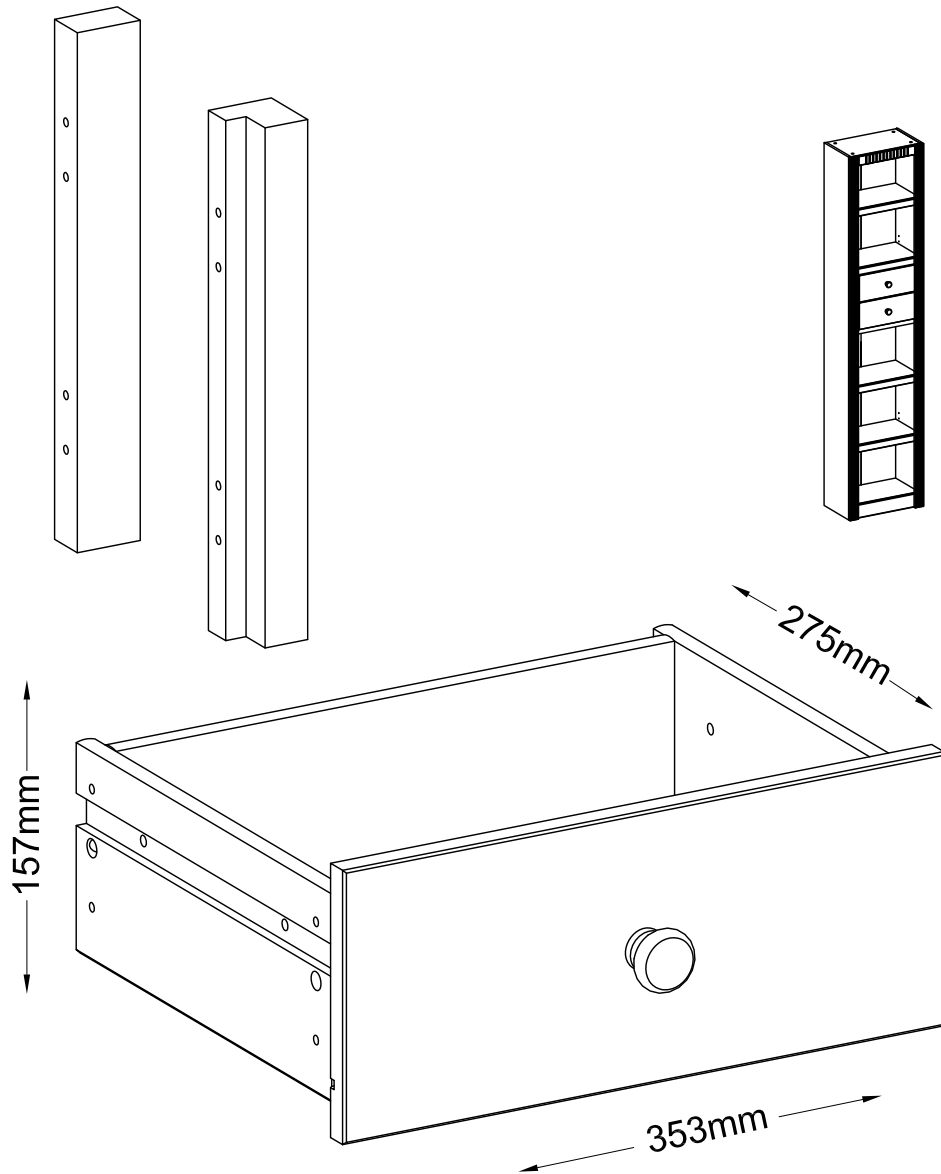
16



Achtung • Attention • Attenzione Opgelet • Uwaga • Pozor • Figyelem Atenție • Dikkat • Внимание	
(D)	Wandbefestigung dient als Kippschutz – unbedingt anbringen! Bei einigen Wandtypen kann ein Spezialdübel erforderlich sein!
(GB)	The wall fastening serves to prevent tipping – be absolutely sure to mount it! For certain wall types, a special wall plug may be necessary!
(FR)	La fixation murale sert de protection contre le basculement – à installer impérativement ! Pour certains types de murs il faut des chevilles spéciales !
(IT)	Il fissaggio alla parete serve da protezione anti-ribaltamento – attaccarla assolutamente! Per alcune strutture di parete può essere necessario un tassello speciale!
(NL)	Bevestiging aan de muur dient als kantelbescherming – zeker en vast bevestigen! Bij enkele muurtypes is een speciale plug misschien vereist!
(PL)	Mocowanie do ściany jest jednocześnie zabezpieczeniem przed przewróceniem – koniecznie zamontować! Do niektórych rodzajów ścian koniecznie zastosować specjalne kołki mocujące.
(CZ)	Montáž na stěnu slouží jako ochrana proti převrnutí – bezpodmienečně umístěte! U některých typů stěn může být zapotřebí speciální hmoždinka!
(SK)	Upevnenie na stenu slúži ako ochrana proti prevráteniu – bezpodmienečne použite! Pre niektoré druhy stien môže byť potrebná špeciálna hmoždinka!
(HU)	A terméket a falhoz kel rögzíténi, különben az felborulhat! Egyes faltípusoknál speciális tiplít kell használni!
(RO)	Sistemul de fixare la perete servește ca protecție la răsturnare – de montat obligatoriu! Pentru unele tipuri de pereți este posibil să fie necesar un diblu special!
(TR)	Duvardaki sabitleme, devrilmeye karşı bir emniyet tedbiridir ve mutlaka monte edilmelidir! Bazı duvar tiplerinde bunun için özel bir dübel gerekli olabilir!
(RU)	Обязательно установите крепление на стене во избежание опрокидывания! Для некоторых типов стен может потребоваться специальный дюбель!



Billie 7735 / 7847



(D) Montageanleitung

(FR) Notice de montage

(NL) Handleiding voor de montage

(CZ) Montážní návod

(HU) Szerelési útmutató

(TR) Montaj talimatı

(GB) Assembly instructions

(IT) Istruzioni di montaggio

(PL) Instrukcja montażu

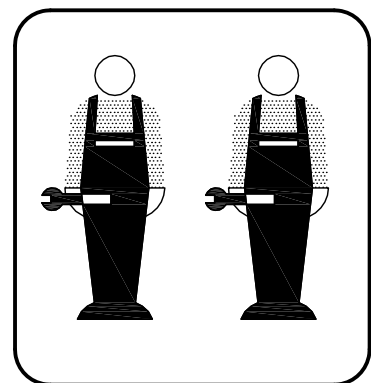
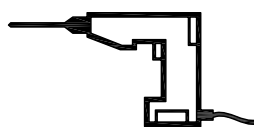
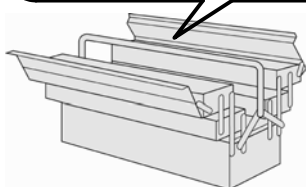
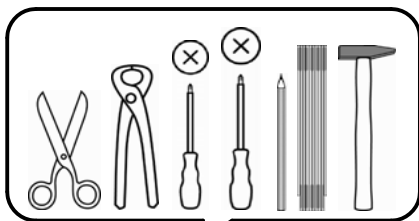
(SK) Návod na montáž

(RO) Instrucțiuni de montaj


(RU) ИНСТРУКЦИЯ ПО МОНТАЖУ

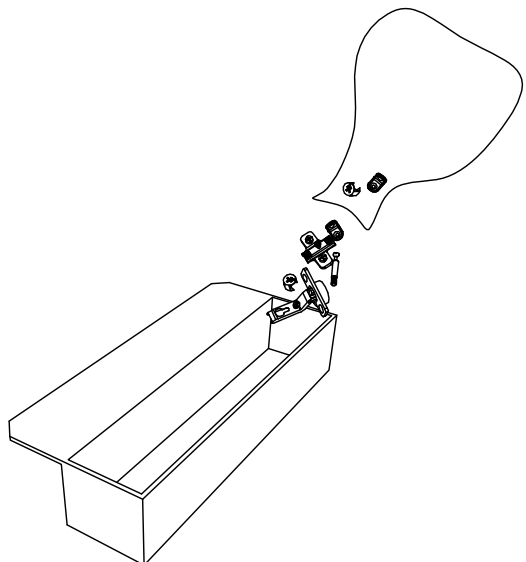
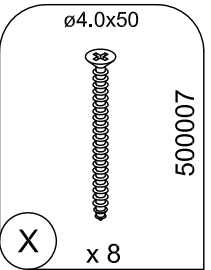
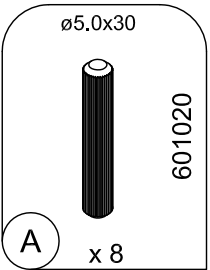
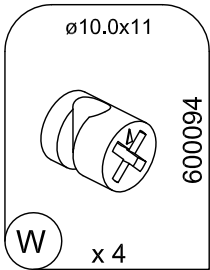
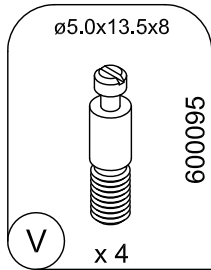
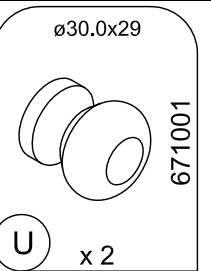
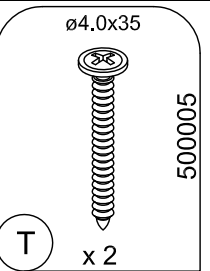
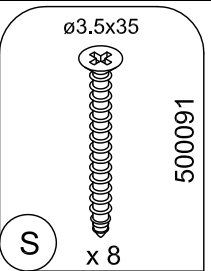
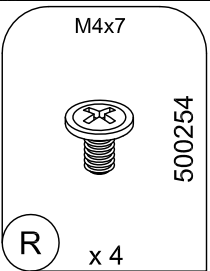
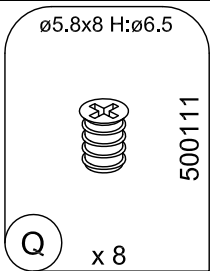
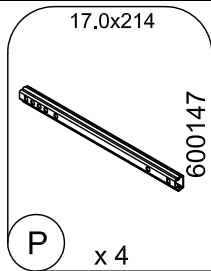
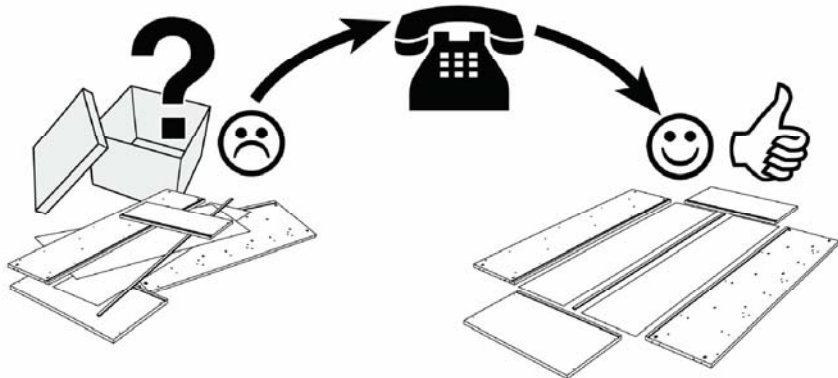
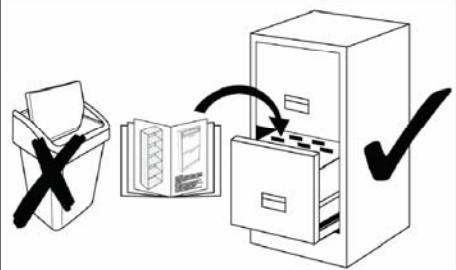


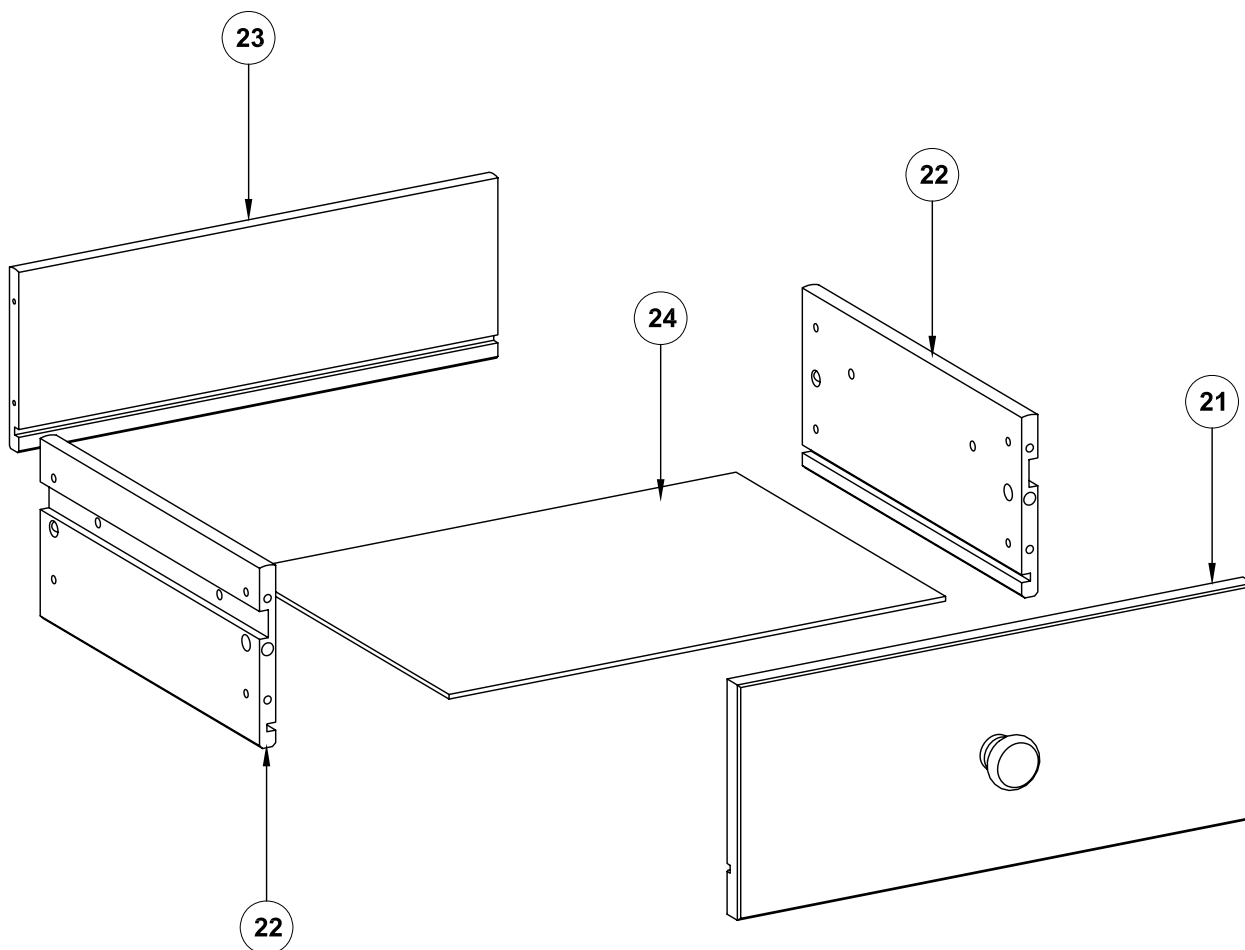
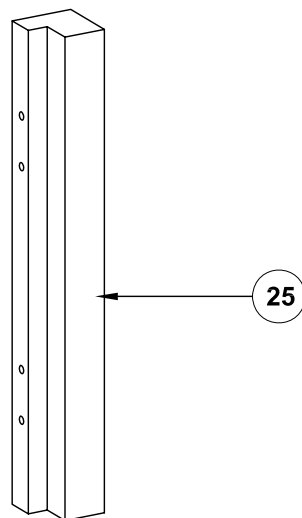
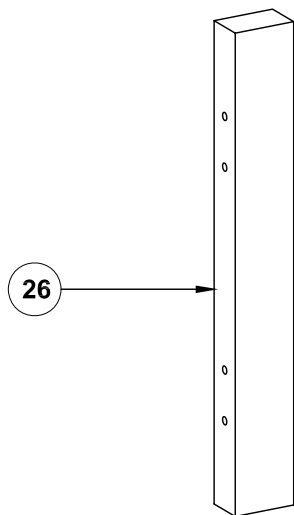
Ausgabe: 13-12



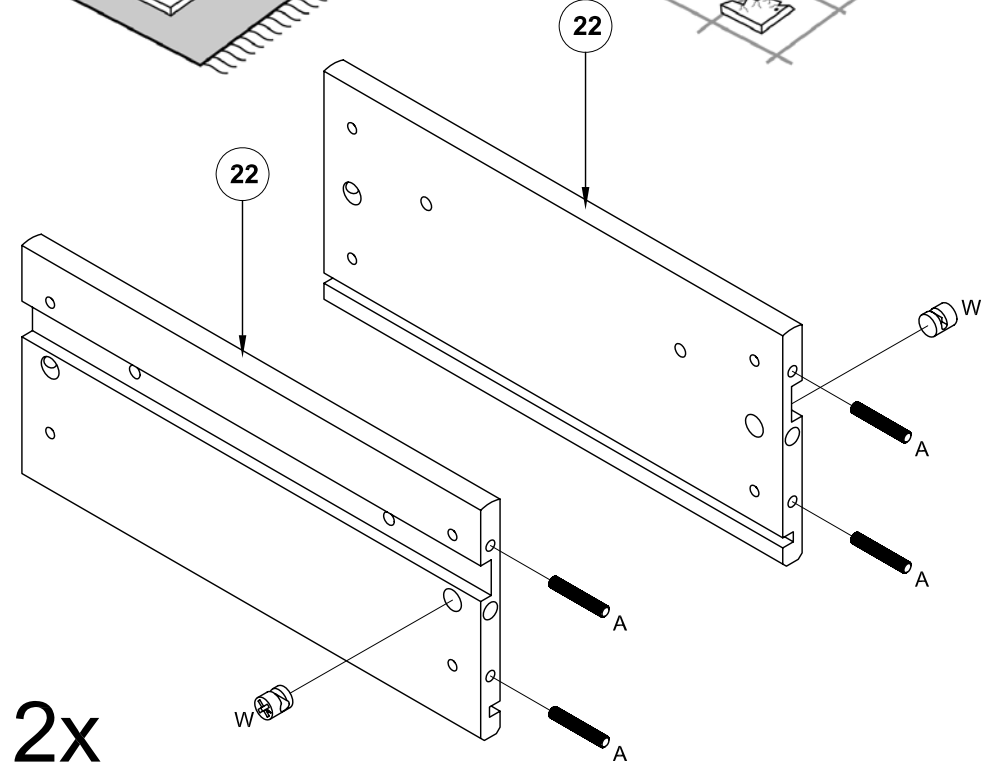
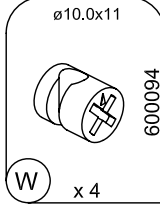
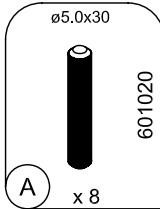
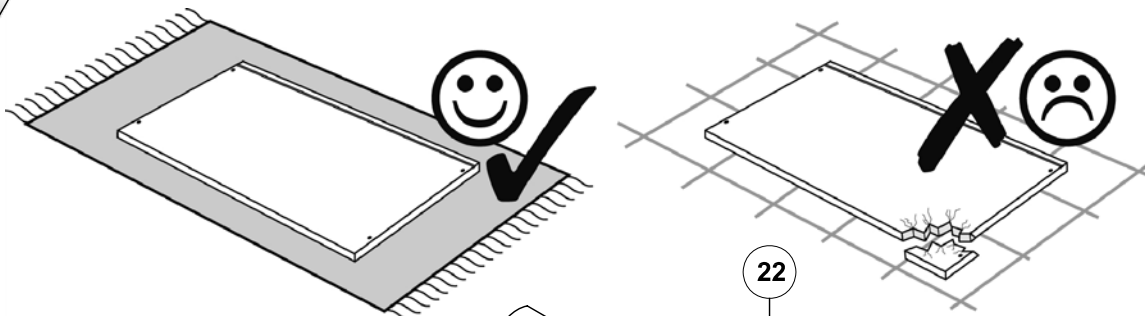
Service • Assistenza • Dienstverlening • Serwis Servis • Szerviz • Сервисная служба

Name • Nom • Nome • Naam • Nazwa • Jméno • Názov • Név • Denumire • Ísim • Название	
Nr. • No. • N° • Номер • Č • Sz	
Typ • Type • Тип • Tipus • Tipo • Тип	
	

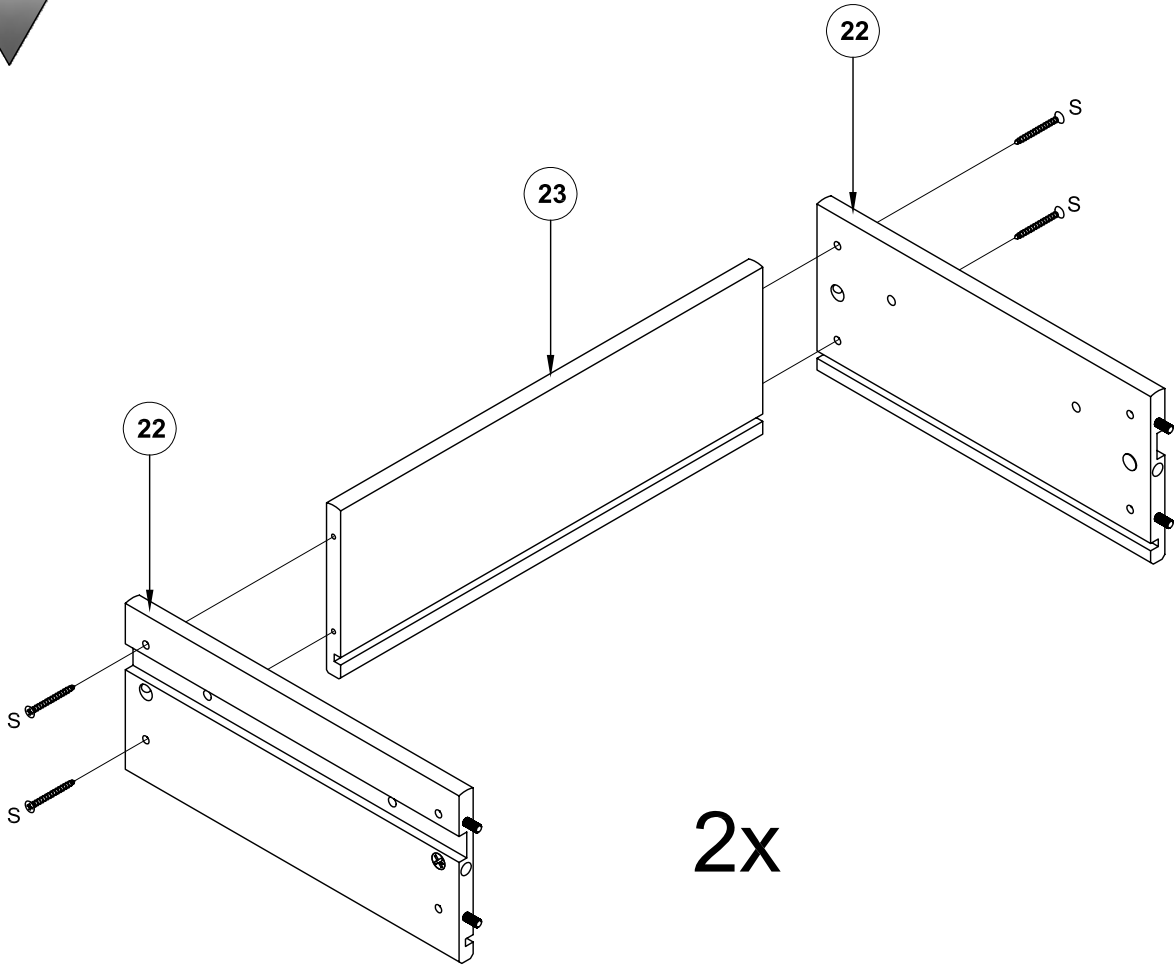
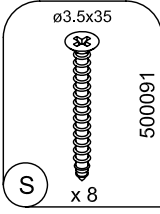




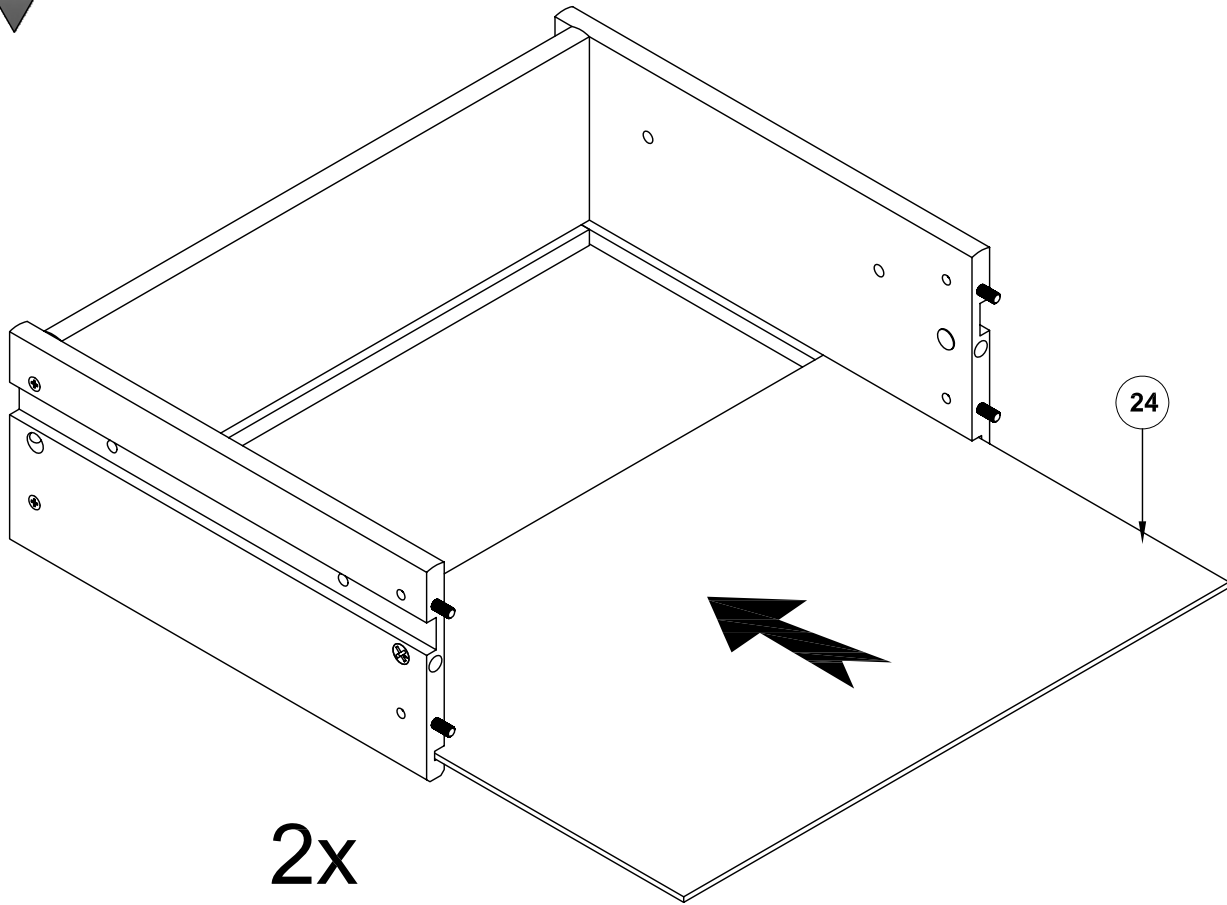
01



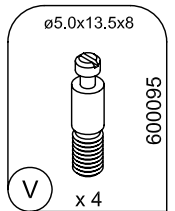
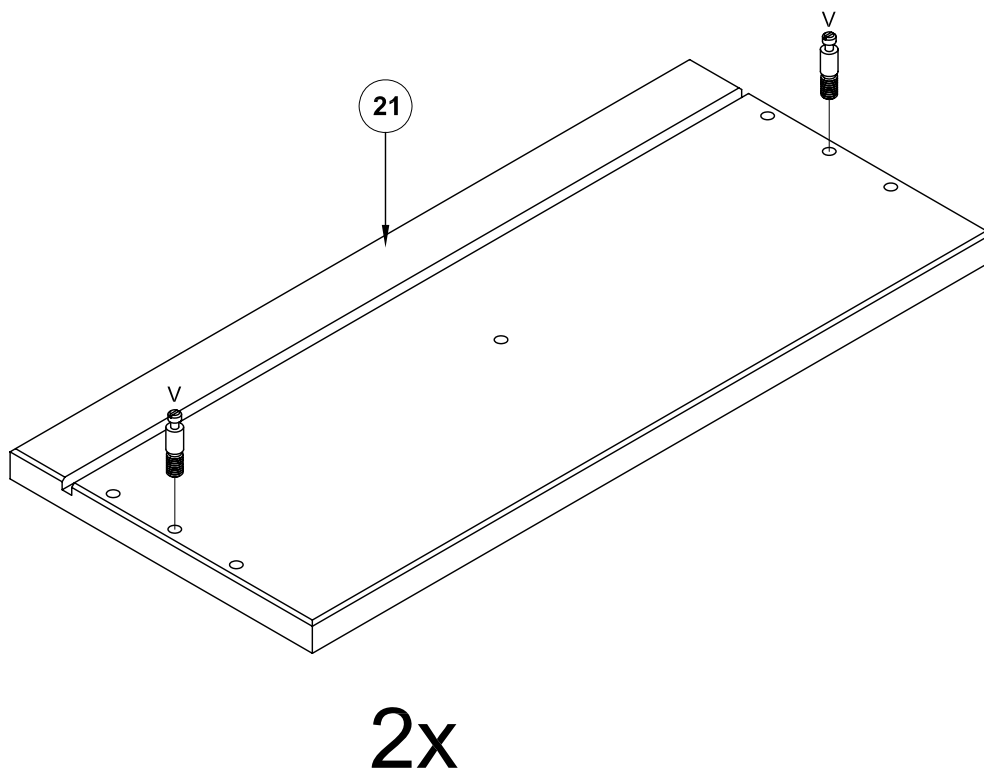
02



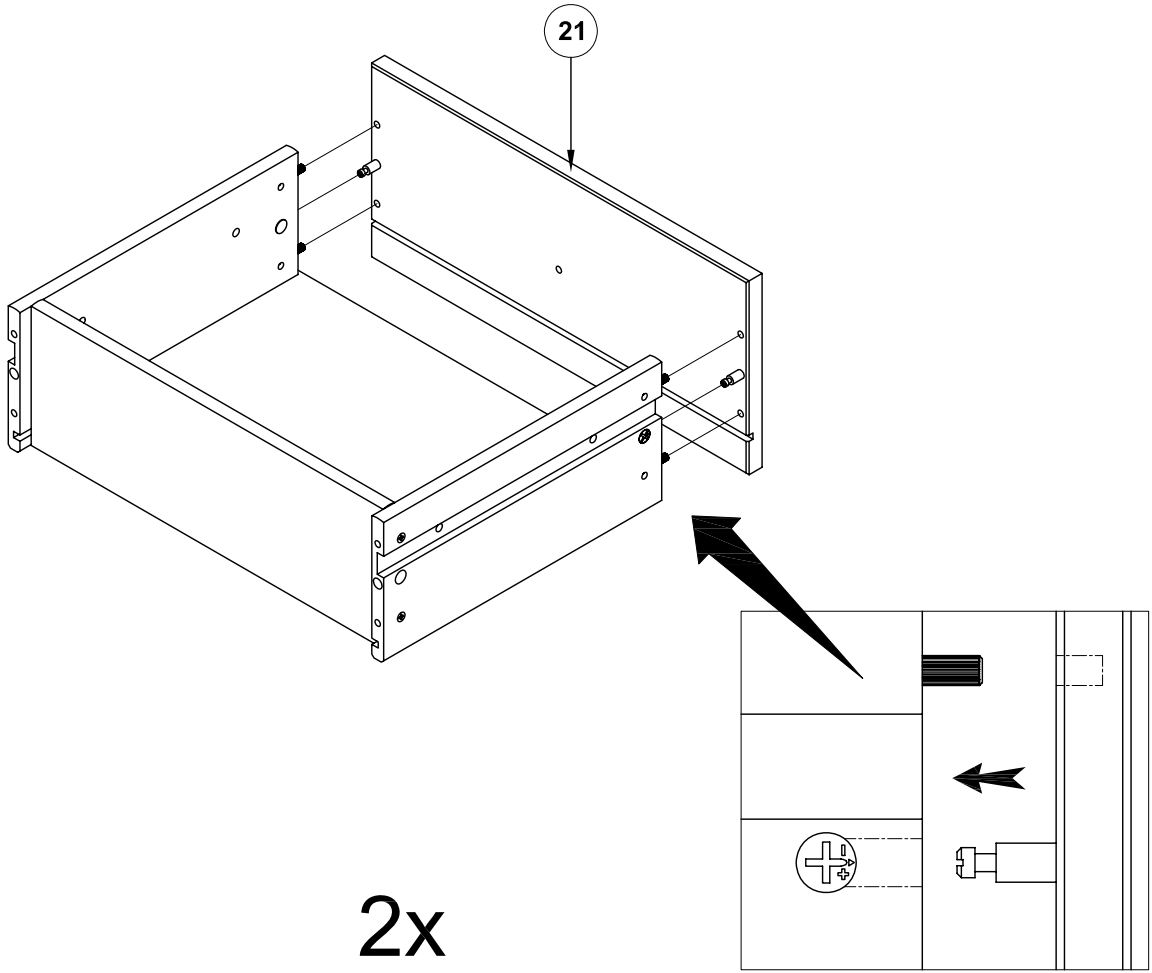
03



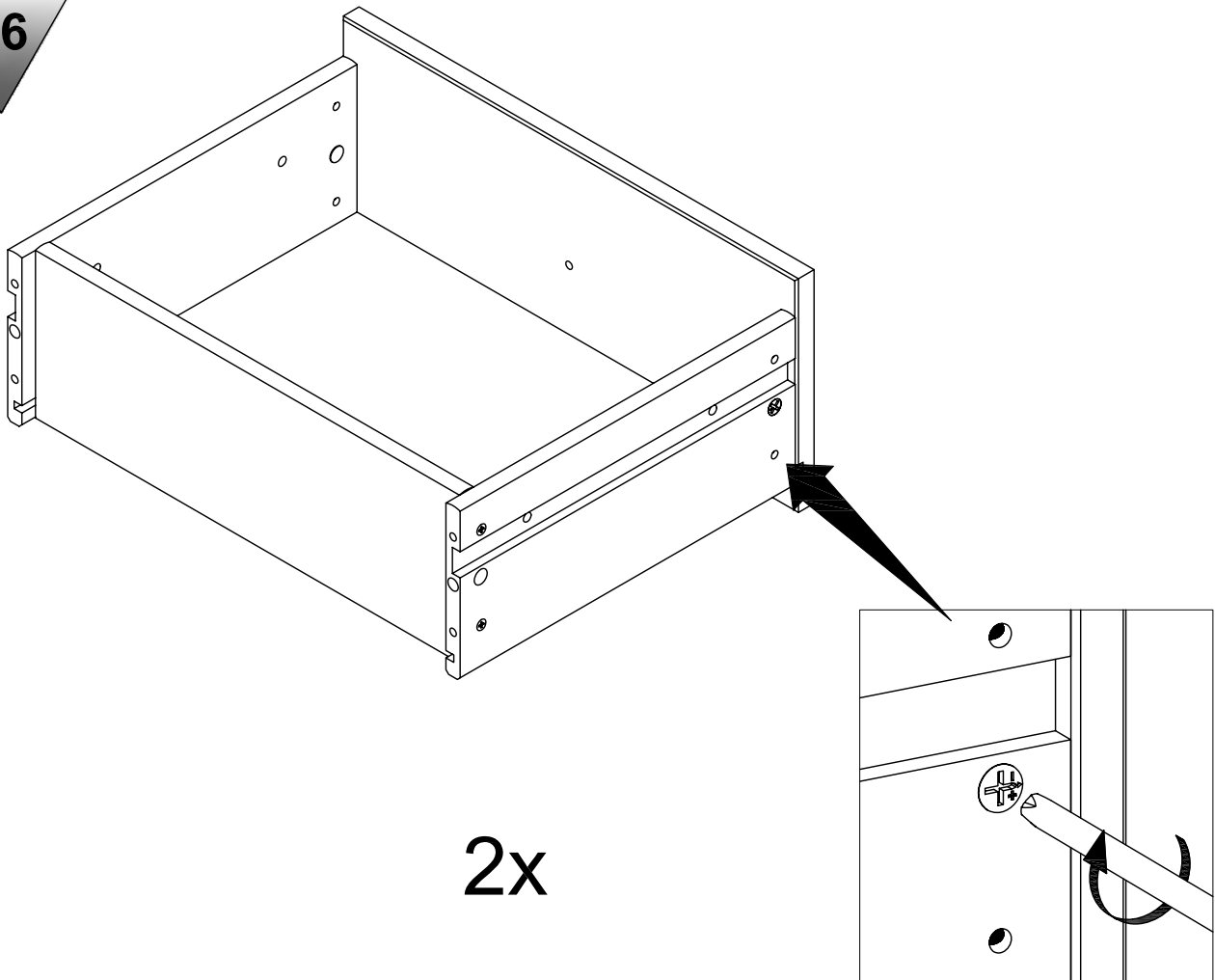
04



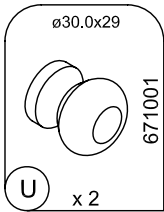
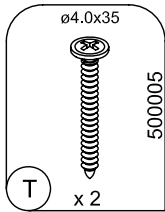
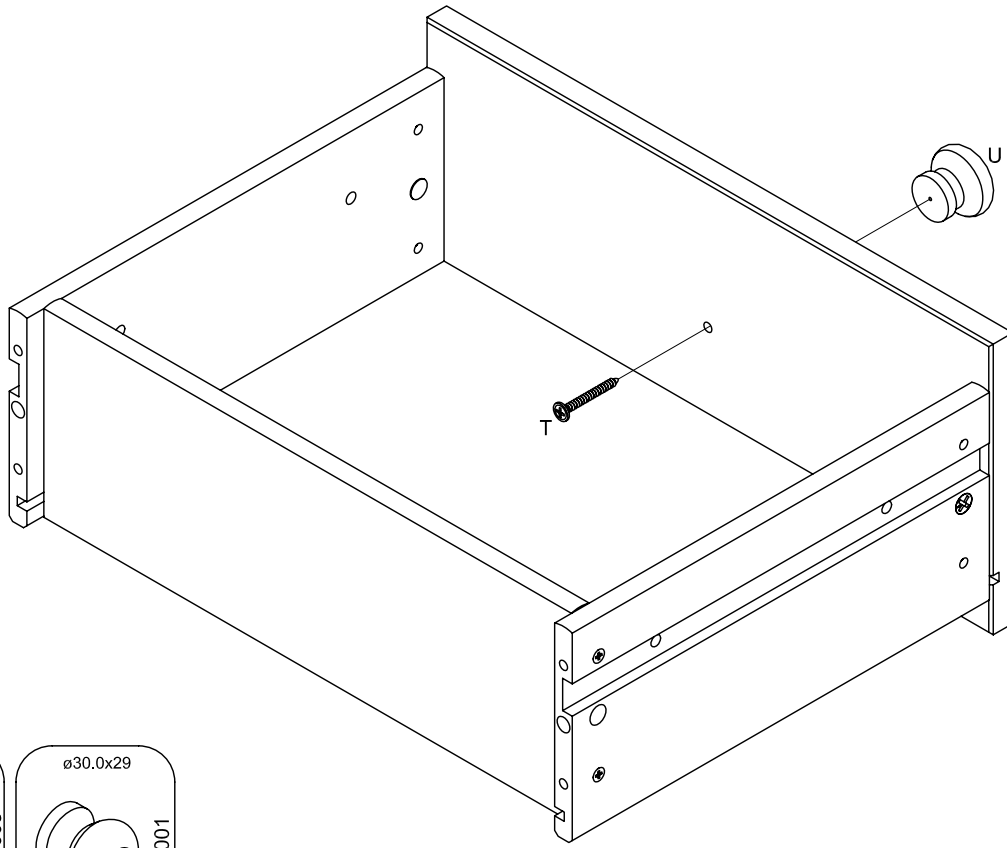
05



06

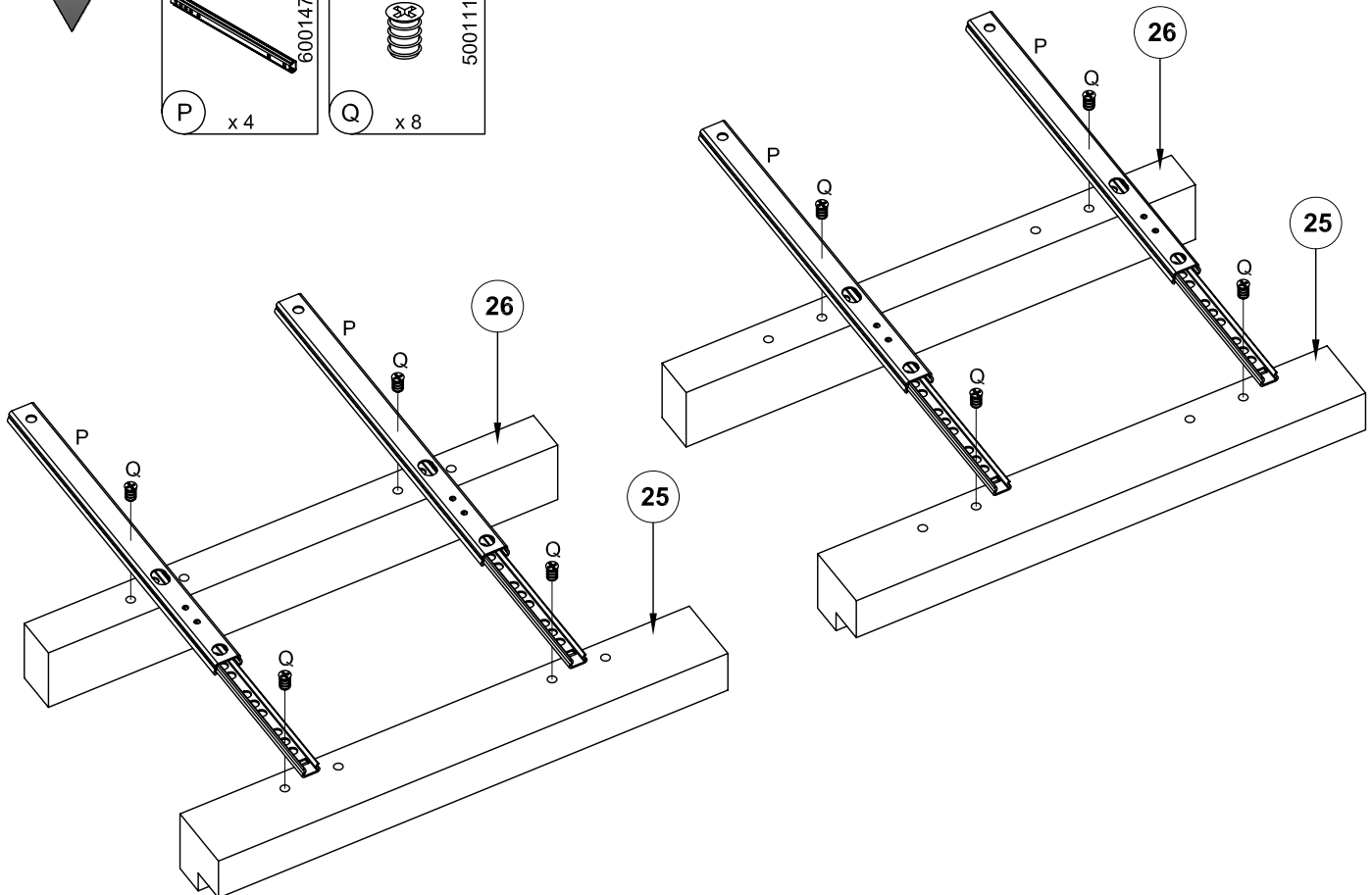
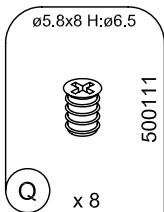
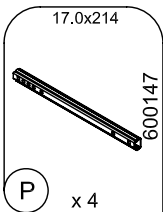


07

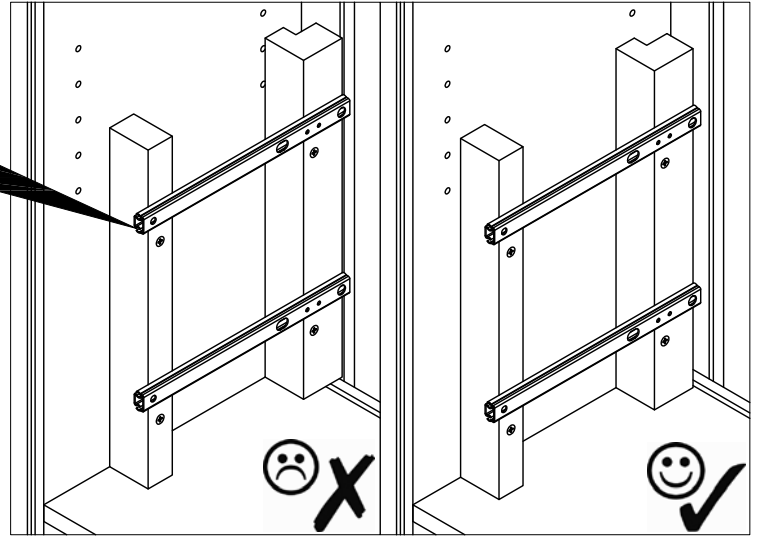
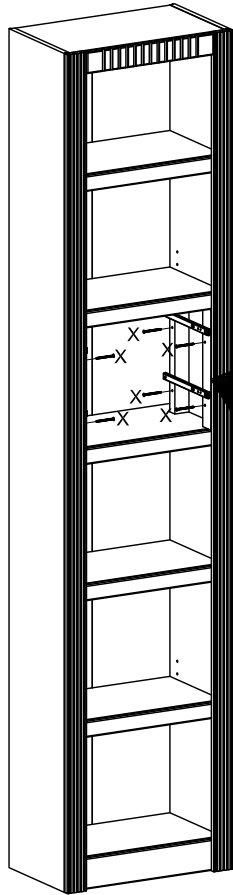
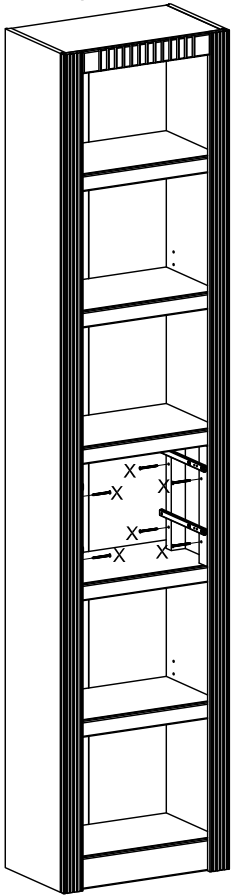
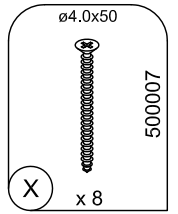


2x

08



09



10

