

# AQUADON<sup>®</sup>

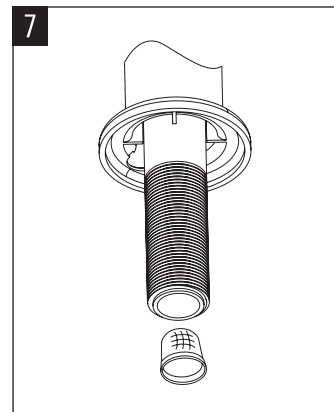
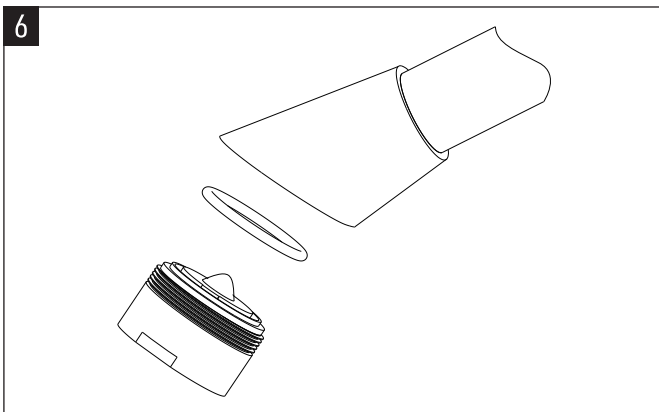
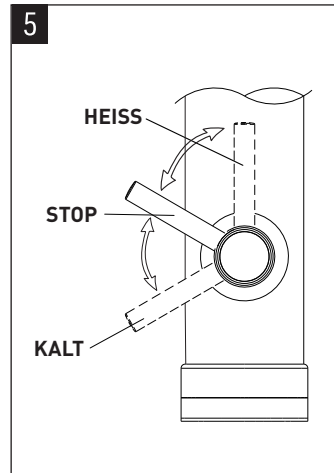
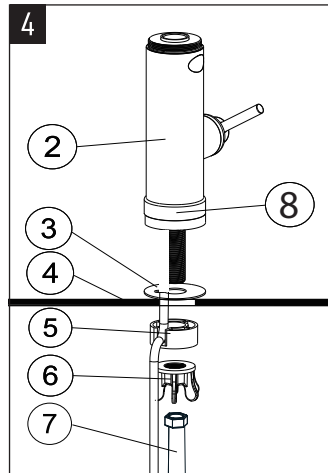
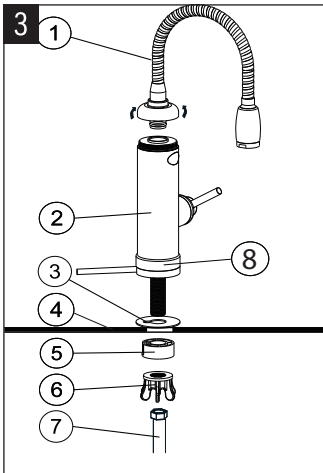
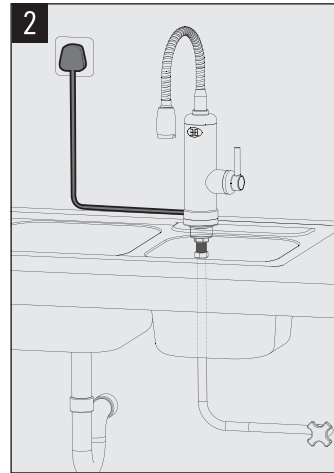
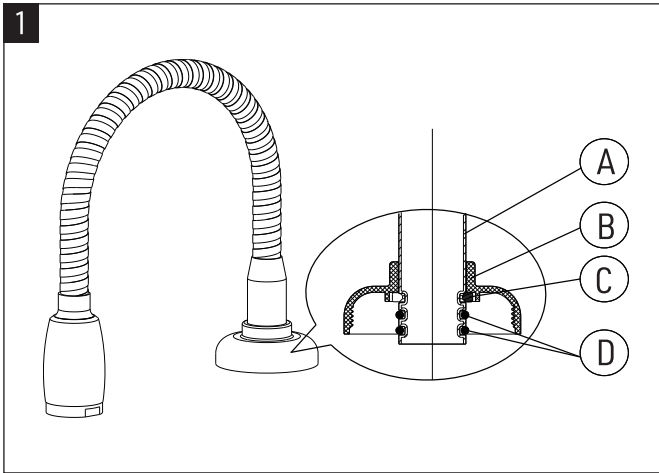
## SMART HEATER



Gebrauchsanleitung .....	04
Instructions for Use .....	06
Mode d'emploi .....	08
Manuale di utilizzazione .....	11
Gebruiksaanwijzing .....	13
Használati utasítás .....	16
Návod k použití .....	18
Návod na použitie .....	20
Instrucțiuni de utilizare .....	23
Instrukcja obsługi .....	25
Kullanım kılavuzu .....	28
Instrucciones de uso.....	30

AS SEEN ON  
**TV**  
ORIGINAL





**Lieferumfang**

1x Aquadon Smart Heater  
 1x Flexibler Aufsatz  
 1x Klassischer Aufsatz  
 1x Gebrauchs- und Montageanleitung

**Delivery contents**

1 x Aquadon Smart Heater  
 1 x Flexible attachment  
 1 x Classic attachment  
 1 x Operating and assembly instructions

**Étendue des fournitures**

1x chauffage Aquadon Smart  
 1x embout flexible  
 1x embout standard  
 1x instructions d'utilisation et de montage

**La forniture comprende**

1x Aquadon Smart Heater  
 1x accessorio flessibile  
 1x accessorio classico  
 1x istruzioni per l'uso e di montaggio

**Beschreibung der Einzelteile**

A. Auslaufrohr/ -schlauch  
 B. Abdeckung  
 C. Kunststoff- Manschette  
 D. Gummidichtringe

1. Flexibler Aufsatz  
 2. Hauptgerät  
 3. Gummidichtring  
 4. Spülbecken / Arbeitsplatte  
 5. Kabelführungsring  
 6. Befestigungsmutter  
 7. Flexschlauch  
 8. Distanzring

**Description of the items**

A. Outlet pipe/hose  
 B. Cover  
 C. Plastic collar  
 D. Rubber sealing ring

1. Flexible attachment  
 2. Main unit  
 3. Rubber sealing ring  
 4. Sink/Worktop  
 5. Cable guide ring  
 6. Fixing nut  
 7. Flexible hose  
 8. Spacer ring

**Description des pièces détachées**

A. Bec déverseur/ tuyau d'évacuation  
 B. Couverture  
 C. Bague en plastique  
 D. Joints circulaires en caoutchouc

1. Embout flexible  
 2. Appareil principal  
 3. Joint d'étanchéité circulaire en caoutchouc  
 4. Lavabo/ Plan de travail  
 5. Bague de guidage de câble  
 6. Vis de fixation  
 7. Tuyau flexible  
 8. Entretoise

**Descrizione delle parti singole**

A. Tubo/flessibile di scarico  
 B. Copertura  
 C. Manicotto in plastica  
 D. Anelli di tenuta in gomma

1. Inserto flessibile  
 2. Dispositivo principale  
 3. Anello di tenuta in gomma  
 4. Lavello/ piano di lavoro  
 5. Anello di guida del cavo  
 6. Dado di fissaggio  
 7. Flessibile  
 8. Anello distanziatore

**In de verpakking**

1x Aquadon Smart Heater  
 1x flexibel opzetstuk  
 1x klassiek opzetstuk  
 1x gebruik- en montageaanwijzing

**Szállítási terjedelem**

1x Aquadon Smart Heater okos melegítő  
 1x hajlékony feltét  
 1x klasszikus feltét  
 1x Használati és szerelési útmutató

**Obsah balení**

1x Aquadon Smart Heater  
 1x flexibilní nástavec  
 1x klasický nástavec  
 1x návod k použití a montážní návod

**Obsah balenia**

1 x Aquadon Smart Heater  
 1 x flexibilný nástavec  
 1 x klasický nástavec  
 1 x návod na používanie a montáž

**Beschrijving van de afzonderlijke onderdelen**

A. Uitloopbuis/- slang  
 B. Deksel  
 C. Mof in kunststof  
 D. Gummidichtingsringen

1. Flexibel opzetstuk  
 2. Hoofddapparaat  
 3. Gummidichtingsring  
 4. Wasbak/ Werkblad  
 5. Kabeldoorvoering  
 6. Bevestigingsmoer  
 7. Slang  
 8. Afstandring

**Az egyes alkatrészek leírása**

A. Kivezető cső  
 B. Fedél  
 C. Műanyag tömitőperem  
 D. Gumitömítőgyűrűk

1. Flexibilis csatlakozó  
 2. Fő egység  
 3. Gumitömítő gyűrű  
 4. Mosogató/ Munkalap  
 5. Kábelvezető gyűrű  
 6. Rögzítőanya  
 7. Flexibilis cső  
 8. Távtartó gyűrű

**Popis součástek**

A. Výtoková trubka / hadice  
 B. Kryt  
 C. Plastová manžeta  
 D. Pryžové těsnici kroužky

1. Flexibilní nástavec  
 2. Hlavní přístroj  
 3. Pryžový těsnicí kroužek  
 4. Dřez/ pracovní deska  
 5. Vodičí kroužek kabelu  
 6. Upevňovací matice  
 7. Ohebná hadice  
 8. Distanční kroužek

**Popis jednotlivých dielov**

A. Odtoková rúrka/hadica  
 B. Kryt  
 C. Plastová manžeta  
 D. Gumené tesniace krúžky

1. Flexibilný nástavec  
 2. Hlavná jednotka prístroja  
 3. Gumený tesniaci krúžok  
 4. Drez/pracovná doska  
 5. Vodiaci krúžok kábla  
 6. Upevňovacia matica  
 7. Flexibilná hadica  
 8. Rozperný krúžok

**Cuprinsul furniturii**

1x Aquadon Smart Heater  
 1x Atașament flexibil  
 1x Atașament clasic  
 1x Manual de utilizare și de montare

**Zakres dostawy**

1 x Aquadon Smart Heater  
 1 x elastyczna nasadka  
 1 x klasyczna nasadka  
 1 x instrukcja użytkowania i montażu

**Teslîmat kapsami**

1 adet Aquadon Smart Heater  
 1 adet esnek başlık  
 1 adet klasik başlık  
 1 adet kullanım ve montaj kilavuzu

**El suministro incluye**

1x Aquadon Smart Heater  
 1x accesorio flexible  
 1x accesorio clásico  
 1x instrucciones de uso y montaje

**Descrierea pieselor individuale**

A. Teavă/furtun de evacuare  
 B. Acoperire  
 C. Manșetă din material plastic  
 D. Inel de etanșare din cauciuc

1. Atașament flexibil  
 2. Aparat principal  
 3. Inel de etanșare din cauciuc  
 4. Chiuvetă/ Placă de lucru  
 5. Inel de ghidare cablu  
 6. Piuliță de fixare  
 7. Furtun flexibil  
 8. Inel distanțier

**Opis pojedynczych części**

A. Rurka/wąż wylotowy  
 B. Pokrywa  
 C. Manżeta z tw. sztucz  
 D. Gumowypierśc.uszcz

1. Nasadka elastyczna  
 2. Jednostka główna  
 3. Gumowy pierścień uszczelniający  
 4. Zlew/ blat  
 5. Pierścien prowadzący kabla  
 6. Nakrętką mocująca  
 7. Elastyczny wąż  
 8. Pierścien dystansowy

**Münferit parçaların açıklaması**

A. Çıkış borusu/hortumu  
 B. Kapağı  
 C. Plastik manşon  
 D. Lastikcontahalkaları

1. Esnek bağlantı  
 2. Ana ünite  
 3. Lastik conta halkası  
 4. Lavabo/ Tezgah  
 5. Kablo kanalı halkası  
 6. Sabitleme somunu  
 7. Esnek hortum  
 8. Aralık halkası

**Descripción de las piezas**

A. Tubería/ manguera de salida  
 B. Tapa  
 C. Manguito de plástico  
 D. Juntas de estanqueidad de goma

1. Adaptador flexible  
 2. Unidad principal  
 3. Junta de estanqueidad de goma  
 4. Fregadero/ encimera  
 5. Anillo pasacables  
 6. Tuercas de fijación  
 7. Manguera flexible  
 8. Anillo distanciadador



## SICHERHEITSHINWEISE

- Lesen Sie die Anleitung vor Gebrauch durch und bewahren Sie die Anleitung für ein späteres Nachlesen an einem sicheren Ort auf.
- Die Wasserleitung sollte geöffnet und das Gerät an die Stromquelle angeschlossen sein.
- Dieses Gerät muss senkrecht installiert werden, andere Winkel sind verboten.
- Um eine Überlastung zu vermeiden, sollten Sie an diesem Stromkreis kein anderes Gerät betreiben.
- Wenn bei langfristiger Benutzung die Durchflussmenge geringer werden sollte, muss der Wassereinflussfilter gereinigt werden.
- Der Wasserauslass sollte regelmäßig gereinigt werden.
- Sollte das flexible Stromkabel beschädigt sein, versuchen Sie nicht dieses zu reparieren.
- **WARNUNG:** Dieses Gerät darf nicht an frostgefährdeten Orten installiert werden. Schalten Sie es nicht ein, wenn die Möglichkeit besteht, dass das Wasser im Gerät gefroren ist.
- Das Gerät darf nicht an einen anderen Wasserhahn angeschlossen, oder in ein anderes Gerät eingebaut werden, das die Zirkulation behindert.
- Dieses Gerät kann von Kindern ab 8 Jahren sowie von Personen mit reduzierten physischen, sensorischen oder mentalen Fähigkeiten oder Mangel an Erfahrung und Wissen benutzt werden, wenn sie beaufsichtigt werden, oder im sicheren Gebrauch des Gerätes unterwiesen wurden und die damit verbundenen Gefahren verstanden haben.
- Kinder dürfen nicht mit dem Gerät spielen. Reinigung und Wartung durch den Benutzer sollten nicht von Kindern durchgeführt werden, es sei denn, sie sind älter als 8 Jahre und werden beaufsichtigt.
- Vor der Wartung des Gerätes, den Netzstecker ziehen.
- Bevor Sie das Gerät anschließen, vergewissern Sie sich, dass dieser Ort geeignet ist. Achten Sie dabei z.B. auf die Schrankhöhe.
- Erweist sich der Wasseranschlusses in der Wand als ungeeignet, wenden Sie sich an einen Installateur.
- Stecken Sie den Stecker niemals mit Gewalt in die Steckdose.
- Verwenden Sie keine Verlängerungskabel oder Steckdosen mit unzureichender Strombelastbarkeit.
- Nicht mit beschädigten Netzkabel oder Stecker verwenden.
- Um den Stecker gefahrlos zu ziehen, fassen Sie am Stecker an und ziehen Sie diesen sanft aus der Steckdose. Nicht am Kabel ziehen.
- Sorgen Sie dafür, dass Kinder keinen Zugriff auf das Netzkabel haben, solange er in Betrieb ist.
- Nicht am Kabel ziehen oder tragen, das Kabel nicht als Griff verwenden, keine Tür über dem Kabel schließen oder das Kabel um scharfe Ecken oder Kanten spannen. Halten Sie das Kabel von erhitzten Oberflächen fern.
- Den Stecker nicht mit nassen Händen anfassen oder ohne Schuhe bedienen.

- Nur vom Hersteller empfohlenes Zubehör für das Gerät verwenden. Verwendung von Zubehör, das nicht vom Hersteller geliefert oder verkauft wurde, kann Brände, Stromschläge oder Verletzungen verursachen.
- Verwenden Sie das Gerät nicht, wenn dieses oder eines seiner Zubehöerteile beschädigt ist.
- Wenn das Gerät nicht ordnungsgemäß funktioniert, fallen gelassen oder beschädigt wurde, muss es an den Hersteller oder eine autorisierte Reparaturwerkstatt zurückgeschickt werden, um Gefahren zu vermeiden.
- Benutzen Sie das Gerät nicht, wenn Sie Wasseraustritt an ungewöhnlichen Stellen beobachten.
- Benutzen Sie das Gerät nur für den dafür vorgesehenen Verwendungszweck.

#### Installationsvoraussetzungen:

- Vor der Installation muss geprüft werden, ob die technischen Voraussetzungen, lt. den angegebenen technischen Daten vor Ort gegeben sind.
- Stellen Sie sicher, dass das Gerät mit einer Schukosteckdose (Schutzkontakt-Steckdose) sicher geerdet ist.

#### Montage des Auslaufrohrs (Abb.1.)

- Drücken Sie das Auslaufrohr bzw. Auslaufschlauch (A) bis zur Manschette (C) auf die runde Öffnung am oberen Ende des Hauptgerätes (2).
- Verschrauben Sie die Abdeckung (B) mit dem Hauptgerät (2).

**HINWEIS:** Bei der Installation die Gummidichtringe (D) nicht beschädigen.

#### INSTALLATION DES DURCHLAUFERHITZERS AM SPÜLBECKEN (Abb. 2).

**ACHTUNG:** Ihr Aquadon ist nur für den Anschluß der Kaltwasserleitung vorgesehen. Bitte nicht den Schlauch an einer vorhandenen Warmwasserleitung anschließen. Haben Sie sowohl einen Kaltwasser- wie auch Warmwasseranschluß an Ihrer Wand, darf nur der Kaltwasseranschluß verwendet werden!

#### 1. Bei Stromanschluss oberhalb vom Spülbecken (Abb. 3)

- Setzen Sie den Distanzring (8) mit der Krone nach oben in das Unterteil des Hauptgerätes (2). Achten Sie dabei darauf, dass das Kabel in der dafür vorgesehene Ausnehmung platziert ist.
- Platzieren Sie den Gummidichtring (3) unterhalb des Distanzringes (8). Fädeln Sie das Gewinde des Durchlauferhitzers in das Loch des Gummidichtringes (3).
- Stecken Sie das Gewinde des Durchlauferhitzers durch die dafür vorgesehene Öffnung am Spülbecken bzw. Arbeitsplatte (4).
- Setzen Sie den Kabelführungsring (5) von unten auf das Gewinde des Hauptgerätes (2) und schrauben Sie zur Fixierung die Befestigungsmutter (6) an. Wenden Sie sich an den Fachmann, falls Sie den Stecker nicht durch das Loch bekommen.
- Verschrauben Sie den Flexschlauch (7) mit dem Gewinde des Durchlauferhitzers und Ihrem Wasseranschluss an der Wand.
- Öffnen Sie die Wasserzufuhr, stellen Sie den Hebel des Durchlauferhitzers auf Wasserfluss und drehen Sie das Auslaufrohr / den Auslaufschlauch nach links und rechts. Vergewissern Sie sich, dass der Anschluss dicht ist oder beheben Sie etwaige Lecks vor dem Gebrauch.
- Schließen Sie den Stecker vom Durchlauferhitzer an den Stromkreis an.

#### 2. Bei Stromanschluss unterhalb vom Spülbecken (Abb. 4). Wichtig! Bitte beachten Sie, dass die Öffnung in der Arbeitsplatte oder im Spülbecken für den Stecker ausreichend groß ist. Wenden Sie sich an den Fachmann, falls Sie den Stecker nicht durch das Loch bekommen.

- Setzen Sie den Distanzring (8) mit der Krone nach oben in das Unterteil des Hauptgerätes (2). Achten Sie dabei darauf, dass das Kabel in der dafür vorgesehenen Ausnehmung platziert ist.
- Platzieren Sie den Gummidichtring (3) unterhalb des Distanzringes (8). Fädeln Sie das Stromkabel und das Gewinde des Durchlauferhitzers in das Loch des Gummidichtringes (3).
- Stecken Sie das Gewinde des Durchlauferhitzers und das Stromkabel durch die dafür vorgesehene Öffnung am Spülbecken bzw. Arbeitsplatte (4). Wenden Sie sich an den Fachmann, falls Sie den Stecker nicht durch das Loch bekommen. Wenn Sie die Öffnung für die Befestigung der Armatur erst errichten, achten Sie darauf, dass diese nicht größer und nicht kleiner als 4cm ist. Je nach Dicke der Arbeitsplatte kann die Armatur bei 4cm Durchmesser noch befestigt werden und der Stecker des Aquadon durch die Öffnung gebracht werden.
- Setzen Sie den Kabelführungsring (5) (mit der Kabel-Ausnehmung nach oben) von unten auf das Gewinde des Hauptgerätes (2). Schrauben Sie zur Fixierung die Befestigungsmutter (6) auf.
- Verschrauben Sie den Flexschlauch mit dem Gewinde

des Durchlauferhitzers und Ihrem Wasseranschluss an der Wand.

- f. Öffnen Sie die Wasserzufuhr, stellen Sie den Hebel des Durchlauferhitzers auf Wasserfluss und drehen Sie das Auslaufrohr / den Auslaufschlauch nach links und rechts. Vergewissern Sie sich, dass der Anschluss dicht ist oder beheben Sie etwaige Lecks vor dem Gebrauch.
- g. Schließen Sie den Stecker vom Durchlauferhitzer an den Stromkreis an.

**HINWEIS:** Zuerst das Wasser anschließen. Wenn alles dicht ist, kann das Gerät an den Strom angeschlossen werden.

#### Einstellung der Wassertemperatur (Abb. 5):

Je nach Position des Hebels können Sie zwischen Kalt-, Warm- und Stoppbereich wählen. Wird der Hebel nach unten gedreht, kann der Durchfluss für kaltes Wasser erhöht werden, drehen Sie den Hebel nach oben, so erhöht sich der Durchfluss für Warmwasser.

**HINWEIS:** Mit Zunahme der Durchflussmenge im Warmwasserbereich sinkt die Wassertemperatur.

**ACHTUNG:** Für die Maximaltemperatur muss die Durchflußmenge auf ganz gering gedreht werden.

Wird das Gerät im Warmwasserbereich betrieben, sehen sie die aktuelle Wassertemperatur am Display.

**HINWEIS:** Um Strom zu sparen, befindet sich im Gerät ein Regler, der sicherstellt, dass nur bei Warmwassererzeugung Strom verbraucht wird. Ein An- und Abstecken des Gerätes ist daher nicht notwendig.

#### REINIGUNG UND WARTUNG

##### Reinigen des Wasserauslasses (Abb.6):

Wenn der Wasserfluss unregelmäßig oder geringer wird, muss der Wasserauslass gereinigt werden. Dazu gehen Sie wie folgt vor: Schrauben Sie den Wasserauslass gegen den Uhrzeigersinn heraus und entkalken oder wechseln Sie diesen gegebenenfalls aus. Danach schrauben Sie den Wasserauslass wieder an.

##### Reinigen des Wasserfilters (Abb.7):



Wenn die Reinigung des Wasserauslasses nicht den gewünschten Effekt erzielt, bauen Sie den Wasserfilter am Wassereinfluss, am unteren Ende des Gewindes vom Hauptgerät (2) aus, reinigen Sie ihn und setzen Sie ihn dann wieder ein.

#### TECHNISCHE DATEN:

Leistung (kw): 3  
Wasserdruck (Mpa): 0,04 - 0,6  
Wasser-Schutzgrad: IPX4  
Nennspannung: 220 ~ 240V ~ 50/60 Hz  
Tägliche Stromverbrauch Qelec : 0,374 kWh  
Lastprofil: 3XS  
Warmwasserbereitungs-Energieeffizienz nwh : 37,6%

 Dieses Produkt entspricht den Europäischen

Richtlinien.

-  Entsorgen Sie das Produkt am Ende seiner Lebensdauer nicht mit dem normalen Hausmüll.
-  Bringen Sie es zu einer Sammelstelle zum Recycling von elektrischen und elektronischen Geräten. Dies wird durch dieses Symbol auf dem Produkt, in der Bedienungsanleitung und auf der Verpackung angegeben. Informieren Sie sich über Sammelstellen, die von Ihrem Händler oder der lokalen Behörde betrieben werden. Die Wiederverwertung und das Recycling von Altgeräten ist ein wichtiger Beitrag zum Schutz unserer Umwelt.



Lebensmittelecht



Schutzklasse 1

Hergestellt in China

EN

## SAFETY INSTRUCTIONS

- Read the manual before use and retain it in a safe place for future reference.
- The water supply should be open and the device connected to the power source.
- This device must be installed vertically, any other angle is prohibited.
- To avoid overloading the circuit, do not operate any other appliance on the same circuit as this one.
- If, over long-term usage, the flow rate reduces, the water inlet filter should be cleaned.
- The water outlet should be cleaned regularly.
- If the flexible power cord is damaged, do not attempt to repair it.
- **WARNING:** This device must not be installed in locations prone to frost. Do not turn on if there is a possibility that the water in the unit may have frozen.
- The appliance must not be connected to another tap or be fitted to any other appliance that may impede circulation.
- This appliance can only be used by

children aged from 8 years and above and persons with reduced physical, sensory or mental capabilities or lack of experience and knowledge if they have been given supervision or instruction concerning use of the appliance in a safe way and understand the hazards involved.

- Children shall not play with the appliance. Cleaning and user maintenance is not to be performed by children unless they are older than 8 and supervised.
- Before servicing the unit, unplug the power cord.
- Before connecting the device, make sure that the location is suitable. Pay attention to, for example, cabinet height.
- If the supply of the water connection proves to be unsuitable, contact a plumber.
- Never forcefully plug the plug into the socket.
- Do not use extension- or multi-sockets with insufficient current capacity.
- Do not use if the power cable or plug is damaged.
- To disconnect the plug safely, grasp the plug and gently remove it from the socket. Never pull on the cable.
- Make sure that children cannot access the power cable while it is in use.
- Do not pull or carry by means of the cable, do not use the cable as a handle, do not close doors or windows over the cable or wrap the cable around sharp corners or edges. Keep the cable away from heated surfaces.
- Do not touch the plug with wet hands or operate without shoes.
- Only use accessories recommended by the manufacturer in combination with the device. Use of accessories not supplied or sold by

the manufacturer may result in fire, electric shock or injury.

- Do not use the device if it - or one of its accessories - is damaged.
- If the device does not operate properly, or has been dropped or damaged in any way, it must be returned to the manufacturer or an authorized service centre as a precautionary measure.
- Do not use the appliance if you observe water leakage from unusual places.
- Only use the device for its intended purpose.

**Installation requirements:**

- a. Before installation, it must be checked whether the technical requirements according to the given technical data are met at the location.
- b. Make sure that the device is safely earthed with a safety socket.

**Installation of the outlet pipe (ill. 1)**

- a. Press the spout or hose (A) to the collar (C) on the round hole at the top of the main unit (2).
- b. Screw the cover (B) to the main unit (2)

NOTE: Take care not to damage the rubber seals (D) during installation.

**INSTALLATION OF THE CONTINUOUS FLOW HEATER ON THE SINK (ill. 2).**

**ATTENTION: Your Aquadon is only intended for connecting the cold water pipe. Please do not connect the hose to an existing hot water pipe. If you have both a cold water and a hot water connection on your wall, only the cold water connection may be used!**

**1. With power connection above the sink (ill. 3)**

- a. Place the spacer ring (8) with the crown facing upwards into the lower part of the main unit (2). Make sure that the cable is placed in the recess provided.
- b. Place the rubber sealing ring (3) underneath the spacer ring (8). Thread the thread of the continuous flow heater into the hole of the rubber sealing ring (3).
- c. Insert the thread of the continuous flow heater through the opening provided on the sink or worktop (4). If you are unable to fit the plug into the hole, please contact a specialist.
- d. Insert the cable guide ring (5) from below onto the thread of the main unit (2), and screw the fixing nut (6) to fix it in place.
- e. Screw the flexible hose to the thread of the continuous flow heater and to the water outlet on the wall.
- f. Open the water supply, set the continuous flow heater



lever to water flow, and turn the spout/hose left and right. Make sure the connection is tight, and fix any leaks before use.

g. Connect the water heater plug to the power supply.

**2. With power connection below the sink (ill. 4). Important! Please ensure that the opening in the worktop or sink is large enough for the plug. If you are unable to fit the plug into the hole, please contact a specialist.**

- Place the spacer ring (8) with the crown facing upwards into the lower part of the main unit (2). Make sure that the cable is placed in the recess provided.
- Place the rubber sealing ring (3) underneath the spacer ring (8). Thread the power cable and the thread of the continuous flow heater into the hole of the rubber sealing ring (3).
- Insert the thread of the continuous flow heater and the power cable through the opening provided on the sink or worktop (4). If you are unable to fit the plug into the hole, please contact a specialist. When you first create the opening for attaching the fitting, make sure that it is no larger or smaller than 4 cm. Depending on the thickness of the countertop, the fitting can still be attached with a diameter of 4 cm and the Aquadon plug can be inserted through the opening.
- From below, place the cable guide ring (5) (with the cable recess facing upwards) onto the thread of the main unit (2). To fix, screw in the fastening nut (6).
- Screw the flexible hose to the thread of the continuous flow heater and to the water outlet on the wall.
- Open the water supply, set the continuous flow heater lever to water flow, and turn the spout/hose left and right. Make sure the connection is tight, and fix any leaks before use.
- Connect the water heater plug to the power supply.

**NOTE:** First connect the water. If all seals are tight, the device can be connected to the power.

**Setting the water temperature (ill. 5):**

Depending on the position of the lever, you can choose between 'cold', 'warm' and 'off' ranges. If the lever is turned down, the flow for cold water will increase; turn the lever upwards and the flow for hot water increases. With an increase in the flow rate in the warm water range, the water temperature drops. If the device is operated in the hot water range, you will see the current water temperature on the display.

**NOTE:** To conserve power, there is a regulator in the unit that ensures that electricity is only consumed during the use of hot water. Connecting and disconnecting the device is therefore not necessary.

**CLEANING AND MAINTENANCE**

**Cleaning the water outlet (ill.6)**

When water flow becomes less consistent or weaker, the

water outlet needs cleaning. Proceed as follows: Unscrew the water outlet in an anti-clockwise direction and descale or replace as necessary. Then reattach the water outlet.

**Cleaning of water filter (ill. 7):**

If cleaning the water outlet does not produce the desired effect, remove the water filter at the water inlet, situated at the bottom of the thread from the main unit (2), clean it, and then reinstall it.

**SPECIFICATIONS:**

- Power (kw): 3
- Water pressure (Mpa): 0,04 – 0,6
- Waterproofing Grade: IPX4
- Rated voltage: 220 – 240V ~ 50/60 Hz
- Daily electricity consumption Qelec: 0.374 kWh
- Load profile: 3XS
- Water heating energy efficiency nwh: 37.6%



This product complies with the European directives.



Do not dispose this product at the end of its service life through normal domestic waste. It has to be disposed through a collection agency that recycles electric and electronic devices. This is pointed out by the symbol on the product, in the instruction manual, and on the packaging. Please inquire about local collection agencies that may be operated by your distributor or your municipal administration. By recycling, making use of the materials, or other forms of recycling old units you are making an important contribution to protecting our environment.



Food-safe



Protection class 1

Made in China

FR

**CONSIGNES DE SÉCURITÉ**

- Lisez la notice avant utilisation et conservez-la en lieu sûr pour toute référence future.
- Le robinet doit être ouvert et l'appareil doit être raccordé à une source de courant électrique.
- Cet appareil doit être installé en position verticale. Toute autre position est interdite.
- Afin d'éviter une surcharge du circuit





électrique, n'utilisez aucun autre appareil que celui-ci sur le même circuit électrique.

- Si le débit diminue en cas d'utilisation prolongée, le filtre d'entrée d'eau doit être nettoyé.
- Le conduit de sortie d'eau doit régulièrement être nettoyé.
- En cas d'endommagement du câble d'alimentation souple, ne tentez aucune réparation.
- **AVERTISSEMENT** : Cet appareil ne doit pas être installé dans des endroits exposés au gel. N'allumez pas l'appareil si l'eau est susceptible d'être gelée à l'intérieur.
- L'appareil ne doit pas être raccordé à un autre robinet ou intégré à un autre appareil qui gênerait la circulation.
- Cet appareil peut être utilisé par des enfants dès 8 ans ainsi que par des personnes ayant des capacités physiques, sensorielles ou mentales réduites ou manquant d'expérience et de connaissances, s'ils sont sous supervision ou formés à une utilisation sûre de l'appareil et ont compris les dangers qui en découlent.
- Les enfants ne sont pas autorisés à jouer avec l'appareil. Le nettoyage et la maintenance par l'utilisateur ne doivent pas être effectués par des enfants à moins qu'ils aient plus de 8 ans et qu'ils soient surveillés.
- Avant de procéder à la maintenance de l'appareil, débrancher la fiche d'alimentation.
- Avant de brancher l'appareil, assurez-vous que l'endroit y est adapté. Prenez en compte par exemple la hauteur de l'étagère ou cabinet pouvant se situer au-dessus.
- Si l'arrivée d'eau au mur s'avérait être inadaptée, adressez-vous à un installateur.

- Ne forcez jamais la fiche dans la prise électrique.
- N'utilisez pas de rallonge ou de prise électrique avec une capacité de courant insuffisante.
- Ne pas utiliser si le câble d'alimentation ou la fiche sont endommagés.
- Pour retirer la fiche en toute sécurité, saisissez la fiche et tirez-la doucement de la prise électrique. Ne pas tirer sur le câble.
- Veillez à ce que les enfants n'aient pas accès au câble d'alimentation lorsqu'il est en cours d'utilisation.
- Ne pas tirer sur le câble ou utiliser comme support, ne pas l'utiliser comme poignée, éviter de le coincer dans une porte ou de le faire passer sur des bords pointus ou des coins. Tenez le câble éloigné des surfaces susceptibles de chauffer.
- Ne pas saisir la fiche avec les mains mouillées ou sans chaussures.
- Utiliser uniquement des accessoires recommandés par le fabricant de l'appareil. L'utilisation d'accessoires non inclus ou non vendus par le fabricant peut provoquer un incendie, un choc électrique ou des blessures.
- N'utilisez pas l'appareil si ce dernier ou un de ses accessoires est endommagé.
- Si l'appareil ne fonctionne pas correctement, s'il est tombé ou endommagé, il doit être renvoyé au fabricant ou à un centre de réparation qualifié afin d'éviter tout danger.
- N'utilisez pas l'appareil si vous constatez des fuites d'eau à des endroits inhabituels.
- N'utilisez l'appareil que pour sa fonction prévue.

**Conditions d'installation préalables :**

- a. Avant de procéder à l'installation, vérifiez que les

- conditions techniques préalables sont remplies. Les informations techniques sont indiquées en fonction du lieu
- b. Assurez-vous que l'appareil est correctement mis à la terre avec une prise de type E ou F (prise Schuko à contact de protection).

### Montage du bec déverseur (Illustr. 1.)

- a. Serrez le bec déverseur ou le tuyau d'évacuation (A) jusqu'à la bague (C) présente sur l'ouverture ronde située sur l'extrémité supérieure de l'appareil principal (2).
- b. Vissez le couvercle (B) sur l'appareil principal (2).

**REMARQUE :** ne pas abîmer les joints en caoutchouc (D) lors du montage.

### INSTALLATION DU CHAUFFE-EAU SUR LE LAVABO (Illustr. 2).

**ATTENTION :** votre Aquadon est destiné uniquement à un raccordement à la conduite d'eau froide. Ne connectez pas le tuyau à une conduite d'eau chaude existante. Si vous disposez à la fois d'une connexion eau froide et eau chaude sur votre mur, vous ne pouvez utiliser que la connexion eau froide !

#### 1. Avec un raccordement électrique au-dessus du lavabo (Illustr. 3)

- a. Placez l'entretoise (8) avec la couronne vers le haut dans la partie inférieure de l'appareil principal (2). Veillez à ce que le câble soit bien placé dans l'encoche prévue à cet effet.
- b. Placez le joint circulaire en caoutchouc (3) en-dessous de l'entretoise (8). Insérez l'embout fileté du chauffe-eau dans le trou du joint circulaire en caoutchouc (3).
- c. Insérez l'embout fileté du chauffe-eau par l'ouverture prévue à cet effet dans le lavabo ou dans le plan de travail (4). Si vous ne pouvez pas faire passer la fiche dans le trou, veuillez contacter un spécialiste.
- d. Placez la bague de guidage de câble (5) par en-dessous sur l'embout fileté de l'appareil principal (2) et vissez pour fixer la vis de fixation (6).
- e. Vissez le tuyau flexible à l'embout fileté du chauffe-eau et à l'arrivée d'eau au mur.
- f. Ouvrez l'arrivée d'eau et actionnez le levier du chauffe-eau en position de débit puis tournez le bec déverseur / le tuyau d'évacuation à droite et à gauche. Assurez-vous que le raccordement est bien étanche ou colmatez toute fuite éventuelle avant utilisation.
- g. Branchez la fiche du chauffe-eau au circuit électrique.

#### 2. Avec un raccordement électrique en-dessous du lavabo (Illustr. 4).

**Important !** Veillez à ce que l'ouverture située dans le plan de travail ou dans l'évier est suffisamment grande pour le raccordement. Si vous ne pouvez pas faire passer la fiche dans le trou, veuillez contacter un spécialiste.

- a. Placez l'entretoise (8) avec la couronne vers le haut dans la partie inférieure de l'appareil principal (2). Veillez à ce que le câble soit bien placé dans l'encoche prévue à cet effet.

- b. Placez le joint circulaire en caoutchouc (3) en-dessous de l'entretoise (8). Insérez le câble d'alimentation et l'embout fileté du chauffe-eau dans le trou du joint circulaire en caoutchouc (3).
- c. Insérez l'embout fileté du chauffe-eau et le câble d'alimentation par l'ouverture prévue à cet effet dans le lavabo ou bien le plan de travail (4). Si vous ne pouvez pas faire passer la fiche dans le trou, veuillez contacter un spécialiste. Lorsque vous créez l'ouverture pour la première fois afin de fixer la robinetterie, assurez-vous qu'elle n'est pas supérieure ni inférieure à 4 cm. Selon l'épaisseur du plan de travail, avec un diamètre de 4 cm, la robinetterie peut encore être fixée et la fiche Aquadon peut être insérée à travers l'ouverture.
- d. Placez la bague de guidage de câble (5) (avec l'encoche pour le câble dirigée vers le haut) par-dessous sur l'embout fileté de l'appareil principal (2). Vissez pour fixer la vis de fixation (6).
- e. Vissez le tuyau flexible à l'embout fileté du chauffe-eau et à l'arrivée d'eau au mur.
- f. Ouvrez l'arrivée d'eau et actionnez le levier du chauffe-eau en position de débit puis tournez le bec déverseur / le tuyau d'évacuation à droite et à gauche. Assurez-vous que le raccordement est bien étanche ou colmatez toute fuite éventuelle avant utilisation.
- g. Branchez la fiche du chauffe-eau au circuit électrique.

**REMARQUE :** Coupez l'eau au préalable. Une fois que tout est étanchéifié, l'appareil peut être raccordé à l'alimentation.

### Réglage de la température de l'eau (Illustr. 5) :

Selon la position du levier, vous pouvez choisir entre les zones chaud, froid ou arrêt. Si le levier est actionné vers le bas, le débit d'eau froide augmente. Actionnez le levier vers le haut pour augmenter le débit d'eau chaude. Avec l'augmentation de la capacité de débit dans la zone eau chaude, la température de l'eau baisse. Si l'appareil est activé en position eau chaude, vous pouvez consulter la température actuelle de l'eau sur l'écran d'affichage.

**REMARQUE :** Afin d'économiser de l'électricité, un régulateur se trouve sur l'appareil pour permettre de n'utiliser du courant que pour la production d'eau chaude. Ainsi, il n'est pas nécessaire de brancher ou débrancher l'appareil.

### NETTOYAGE ET ENTRETIEN

#### Nettoyage du conduit de sortie d'eau (Illustr.6) :

Si le débit d'eau devient irrégulier ou diminue, le conduit de sortie d'eau doit être nettoyé. Pour ce faire, procédez comme suit : dévissez le conduit de sortie d'eau dans le sens inverse des aiguilles d'une montre et détartré-le ou remplacez-le si nécessaire. Révissez ensuite le conduit de sortie d'eau.

#### Nettoyage du filtre à eau (Illustr. 7) :

Si après le nettoyage du conduit de sortie d'eau, vous

n'obtenez pas le résultat attendu, démontez le filtre à eau de l'arrivée d'eau sur l'extrémité inférieure de l'embout fileté de l'appareil principal (2), nettoyez-le et remplacez-le.

#### INFORMATIONS TECHNIQUES :

Puissance (kw) : 3

Pression (Mpa) : 0,04 - 0,6


Qualité d'étanchéité: IPX4


Tension nominale : 220 - 240V ~ 50/60 Hz


Consommation journalière d'électricité : 0,374 kWh

Profil de charge : 3XS

Efficacité énergétique pour le chauffage de l'eau nwh : 37,6%

 Ce produit satisfait aux normes européennes.

 Ne jetez pas le produit aux déchets ménagers à la fin de sa durée de vie. Apportez-le à un point de collecte pour le recyclage des appareils électriques et électroniques. Cela est indiqué par le symbole présent sur le produit, le mode d'emploi et l'emballage. Informez-vous des points de collecte mis à disposition par votre commerçant ou l'autorité locale. La réutilisation et le recyclage des appareils usagés sont une contribution importante à la protection de notre environnement.

 Conforme à l'usage alimentaire

 Classe de protection 1

Fabriqué en Chine

IT

## NOTE SULLA SICUREZZA

- Leggere attentamente le istruzioni per l'uso prima dell'uso e conservare le istruzioni per l'uso in un luogo sicuro per poterle consultare in futuro.
- La condotta dell'acqua deve essere aperta e il dispositivo deve essere attaccato alla corrente.
- Questo dispositivo deve essere installato verticalmente, altri angoli sono proibiti.
- Per evitare un sovraccarico del circuito, non utilizzare altri apparecchi sullo stesso circuito di questi.
- Se in caso di utilizzo duratura la portata

dovesse ridursi, è necessario pulire il filtro di ingresso dell'acqua.

- Lo scarico dell'acqua deve essere pulito regolarmente.
- Se il cavo elettrico flessibile dovesse essere danneggiato, non cercare di ripararlo.
- **AVVISO:** questo dispositivo non deve essere installato in luoghi a rischio congelamento. Non accenderlo quando esiste la possibilità che l'acqua nel dispositivo sia congelata.
- Il dispositivo non deve essere collegato ad un altro rubinetto dell'acqua né deve essere montato in un altro dispositivo che pregiudichi la circolazione.
- Questo dispositivo può essere utilizzato da bambini di età pari o superiore a 8 anni, o da persone con ridotte capacità fisiche, sensoriali o mentali o che non hanno le necessarie esperienze e / o conoscenze solo sotto supervisione o solo se istruiti sull'uso sicuro del dispositivo e ne hanno compreso i rischi connessi.
- I bambini non sono autorizzati a giocare con il dispositivo. La pulizia e la manutenzione di competenza dell'utente non devono essere eseguite dai bambini a meno che non abbiano più di 8 anni e siano sotto supervisione.
- Prima di procedere con la manutenzione del dispositivo, estrarre la spina.
- Prima di collegare il dispositivo, assicurarsi che il luogo sia adatto. Ad esempio fare attenzione all'altezza dell'armadio.
- Se lo scarico dell'acqua sulla parete dovesse rilevarsi inadatto, rivolgersi ad un idraulico.
- Non inserire mai con violenza la spina nella presa.

- Non utilizzare cavi telescopici o prese con una capacità di corrente insufficiente.
- Non utilizzare se il cavo o la spina sono danneggiati.
- Per estrarre senza rischi la spina, afferrare la spina ed estrarla delicatamente dalla presa. Non tirare dal cavo.
- Assicurarsi che i bambini non abbiano alcun accesso al cavo di rete quando è in funzione.
- Non tirare né fare pressione sul cavo, non utilizzare il cavo come presa, evitare di schiacciare il cavo nella porta o di tirare il cavo facendolo passare su angoli o spigoli. Tenere lontano il cavo da superfici calde.
- Non toccare la spina con le mani bagnate o senza scarpe.
- Per il dispositivo utilizzare solo gli accessori raccomandati dal produttore. L'utilizzo di accessori che non sono stati forniti o venduti dal produttore può causare incendi, scosse elettriche o lesioni personali.
- Non utilizzare il dispositivo quando lo stesso o uno dei suoi componenti accessori sono danneggiati.
- Se il dispositivo non funziona correttamente, è stato fatto cadere o è stato danneggiato, per evitare pericoli deve essere reinvio al produttore o ad un riparatore autorizzato.
- Non utilizzare il dispositivo quando si osserva la presenza di acqua in posti inconsueti.
- Utilizzare il dispositivo solo per l'uso previsto.

#### Requisiti per l'installazione:

- Prima dell'installazione è necessario controllare che i requisiti tecnici indicati nei dati tecnici siano presenti in loco.
- Assicurarsi che il dispositivo sia stato messo a terra in sicurezza con una presa Schucko (presa con contatto per la messa a terra).

#### Montaggio del tubo di scarico (fig.1)

- Premere il tubo o il flessibile di scarico (A) fino al manicotto (C) sull'apertura rotonda sull'estremità superiore del dispositivo principale (2).
- Avvitare la copertura (B) al dispositivo principale (2).

NOTA: durante l'installazione non danneggiare le guarnizioni in gomma (D).

#### INSTALLAZIONE DEL BOILER SUL LAVELLO (fig. 2).

**ATTENZIONE: Aquadon è destinato esclusivamente ad essere collegato ad una tubazione di acqua fredda. Non collegare il flessibile ad una tubazione di acqua calda. Se sulla parete sono presenti sia un attacco per l'acqua fredda che un attacco per l'acqua calda, è consentito utilizzare solo l'attacco per l'acqua fredda.**

##### 1. In caso di attacco elettrico sopra il lavello (fig.3)

- Mettere l'anello distanziatore (8) con la corona rivolta verso l'alto nella parte inferiore del dispositivo principale (2). Controllare che il cavo sia posizionato nell'apposita cavità.
- Posizionare l'anello di tenuta in gomma (3) sotto l'anello distanziatore (8). Infilare la filettatura del boiler nel buco dell'anello di tenuta in gomma (3).
- Inserire la filettatura del boiler tramite l'apposita apertura del lavello o del piano di lavoro (4). Rivolgersi a un tecnico se il connettore non è adatto al foro.
- Inserire l'anello guida del cavo (5) da sotto sulla filettatura del dispositivo principale (2) e avvitarlo per fissare il dado di fissaggio (6).
- Avvitare il flessibile sulla filettatura del boiler e sullo scarico sulla parete.
- Aprire l'attacco dell'acqua e posizionare la leva del boiler sul flusso d'acqua e girare verso sinistra e destra il tubo/ il flessibile di scarico. Assicurarsi che lo scarico sia ermetico o rimuovere eventuali perdite prima dell'uso.
- Collegare la spina del boiler al circuito.

##### 2. In caso di attacco elettrico sotto il lavello (fig.4).

**Importante! Assicurarsi che l'apertura nel piano di lavoro o nel lavello sia di dimensioni sufficienti per la spina.**

**Rivolgersi a un tecnico se il connettore non è adatto al foro.**

- Mettere l'anello distanziatore (8) con la corona rivolta verso l'alto nella parte inferiore del dispositivo principale (2). Controllare che il cavo sia posizionato nell'apposita cavità.
- Posizionare l'anello di tenuta in gomma (3) sotto l'anello distanziatore (8). Infilare il cavo elettrico e la filettatura del boiler nel buco dell'anello di tenuta in gomma (3).
- Inserire la filettatura del boiler e il cavo elettrico tramite l'apposita apertura del lavello o del piano di lavoro (4). Rivolgersi a un tecnico se il connettore non è adatto al foro. Quando si crea l'apertura per il fissaggio del valvolame, assicurarsi che non sia né più grande né più piccola di 4 cm. A seconda dello spessore del pannello



di lavoro è ancora possibile fissare il valvolame con un diametro di 4 cm e attraversare l'apertura con il connettore dell'Aquadon.

- d. Inserire l'anello di guida del cavo (5) (con la cavità del cavo rivolta verso l'alto) da sotto sulla filettatura del dispositivo principale (2). Avvitare per fissare il dado di fissaggio (6).
- e. Avvitare il flessibile sulla filettatura del boiler e sullo scarico sulla parete.
- f. Aprire l'attacco dell'acqua e posizionare la leva del boiler sul flusso d'acqua e girare verso sinistra e destra il tubo/ il flessibile di scarico. Assicurarsi che lo scarico sia ermetico o rimuovere eventuali perdite prima dell'uso.
- g. Collegare la spina del boiler al circuito.

**NOTA:** Prima attaccare l'acqua. Quando tutto è a tenuta stagna, è possibile collegare il dispositivo all'alimentazione.

#### Impostazione della temperatura dell'acqua (fig.5):

In base alla posizione della leva, è possibile scegliere tra freddo, caldo e arresto. Se la leva viene girata verso il basso, è possibile aumentare il flusso di acqua fredda, se la leva viene girata verso l'alto, si aumenta il flusso di acqua calda. Aumentando la portata, diminuisce la pressione dell'acqua. Se il dispositivo funziona con acqua calda, sul display viene visualizzata la temperatura corrente dell'acqua.

**NOTA:** per risparmiare corrente, sul dispositivo si trova un regolatore che garantisce che la corrente viene utilizzata solo per la produzione di acqua calda. Non è quindi necessario accendere e spegnere il dispositivo.

#### PULIZIA E MANUTENZIONE

##### Pulizia dello scarico dell'acqua (fig.6):

Quando il flusso dell'acqua è irregolare o ridotto, è necessario pulire lo scarico dell'acqua. In tal caso procedere come segue: avvitare lo scarico dell'acqua in senso antiorario e decalcificare o se necessario sostituirlo. Riavvitare lo scarico dell'acqua.

##### Pulizia del filtro dell'acqua (fig.7):

Quando la pulizia dello scarico dell'acqua non ottiene i risultati desiderati, smontare il filtro dell'acqua sullo scarico dell'acqua, sull'estremità inferiore della filettatura del dispositivo principale (2), pulirlo e rimontarlo.

#### DATI TECNICI:

Potenza (kw): 3  
 Pressione dell'acqua (Mpa): 0,04 - 0,6  
 Grado di impermeabilità: IPX4  
 Tensione nominale: 220 - 240V ~ 50/60 Hz  
 Consumo di corrente giornaliero Qelec: 0,374 kWh  
 Profilo di carico: 3Xs  
 Efficienza energetica della produzione di acqua calda: nwh : 37,6%



Questo prodotto è conforme alle normative europee.



Al termine della sua durata della vita, il prodotto non deve essere smaltito con i normali rifiuti domestici.



Si prega di portarlo in un centro di raccolta per il riciclaggio di apparecchiature elettriche ed elettroniche. Tale procedura è segnalata anche da questo simbolo presente sul prodotto, nelle istruzioni per l'uso e sulla confezione dello stesso. Si prega di informarsi sui centri di raccolta gestiti dal proprio rivenditore o dalle autorità locali. La riutilizzazione e il riciclaggio di vecchi apparecchi costituiscono un contributo importante per la tutela dell'ambiente.



Per uso alimentare



Classe di protezione 1

Fabbricato in Cina

NL

## VEILIGHEIDSINSTRUCTIES

- Lees de handleiding voor gebruik grondig door en bewaar deze op een veilige plek zodat u ze later nog eens kunt nalezen.
- De waterleiding omet open staan en het apparaat moet zijn aangesloten op het stroomnet.
- Dit apparaat moet loodrecht worden geplaatst, elke andere locatie is verboden.
- Om een overbelasting van de stroomkring te voorkomen mag u geen enkel ander gelijkaardig apparaat om dezelfde stroomkring installeren.
- Als de doorstroomhoeveelheid na langdurig gebruik vermindert, moet het waterinlaatfilter worden schoongemaakt.
- De wateraansluiting moet regelmatig worden schoongemaakt.
- Als u vaststelt dat het netsnoer is beschadigd, mag u dit niet zelf repareren.
- **WAARSCHUWING:** dit apparaat mag niet



worden geplaatst op locaties waar het mogelijk vriest. Schakel het apparaat niet in wanneer de mogelijkheid bestaat dat het water in het apparaat bevroren is.

- Het apparaat mag niet worden verbonden met een waterkraan of in een ander apparaat dat de waterstroom beperkt.
- Dit apparaat mag worden gebruikt door kinderen van 8 jaar en ouder en door personen met verminderde fysieke, zintuiglijke of mentale vermogens of een gebrek aan ervaring en kennis, indien zij onder toezicht staan of geïnstrueerd zijn in het veilige gebruik van het apparaat en de gevaren ervan hebben begrepen.
- Kinderen mogen niet met het apparaat spelen. De reiniging en het gebruikersonderhoud mogen niet door kinderen worden uitgevoerd, tenzij ze ouder dan 8 jaar zijn en onder toezicht staan.
- Trek de stekker uit het stopcontact voor u start met het gebruikersonderhoud.
- Kijk na of het apparaat op een goede locatie staat voor u het aansluit op het stroomnet. Let met name ook op de kashoogte.
- Als blijkt dat de wateraansluiting in de muur niet geschikt is, schakel dan een installateur in.
- Steek de stekker nooit met geweld in het stopcontact.
- Gebruik geen verlengkabel of stekkerblok met een onvoldoende belastingsvermogen.
- Gebruik dit apparaat niet met een beschadigd netsnoer of stekker.
- Neem altijd de stekker vast in de hand en trek deze voorzichtig uit het stopcontact. Trek niet aan het netsnoer.

- Zorg ervoor dat kinderen niet aan het netsnoer kunnen komen zolang het apparaat in gebruik is.
- Trek niet aan het netsnoer en gebruik het netsnoer niet als greep en vermijd de knelling van het netsnoer tussen een deur of de passage van het netsnoer langs scherpe kanten of hoeken. Houd het netsnoer uit de buurt van hete oppervlakken.
- Raak het netsnoer niet aan met natte handen of zonder dat u schoenen draagt.
- Gebruik alleen de toebehoren die door de fabrikant worden aanbevolen. Als u toebehoren gebruikt die niet door de fabrikant worden aanbevolen, kan dit brand, elektrische schokken of letsels veroorzaken.
- Gebruik het apparaat niet als een van de onderdelen beschadigd is.
- Als het apparaat niet meer naar behoren werkt, is gevallen of beschadigd, moet dit, om elk risico te vermijden, naar een reparateur of een erkende werkplaats worden gebracht.
- Gebruik het apparaat niet wanneer er water lekt uit onvoorziene plekken.
- Gebruik het apparaat alleen voor het bedoelde gebruik.

**Installatievoorwaarden:**

- a. Voor installatie moet worden nagegaan of is voldaan aan de technische voorwaarden, of de vermelde technische gegevens ook op de opstellingsplaats voorhanden zijn.
- b. Kijk na of het apparaat is voorzien van een beveiligde stekker (met aardgeleiding).

**Montage uitloopbuis (afb. 1)**

- a. Druk de uitloopbuis of uitloopslang (A) tot aan de mof (C) op de ronde opening aan de bovenzijde van het hoofdapparaat (2).
- b. Schroef het deksel (B) vast op het hoofdapparaat (2).

TIP: zorg ervoor dat de gummidichtingen (D) niet worden beschadigd.

INSTALLATIE VAN DE DOORLOOPVERWARMER AAN DE WASBAK (Afb. 2). LET OP: Uw Aquadon is alleen bedoeld voor aansluiting op een koudwaterleiding. Sluit de slang niet aan op een aanwezig warmwaterleiding. Als u zowel een warmwater- als koudwateraansluiting heeft, dan mag alleen de koudwateraansluiting worden gebruikt.

**1. Indien er een stroomaansluiting is boven de wasbak (Afb. 3)**

- a. Plaats de afstandsring (8) met de kroon naar boven in het onderdeel van het hoofdapparaat (2). Let erop dat het netsnoer in de daartoe voorziene uitsparing is geplaatst.
- b. Plaats de gummidichtingsring (3) onder de afstandsring (8). Draai de schroefdraad van de doorloopverwarmer in de opening van de gummidichtingsring (3).
- c. Steek de schroefdraad van de doorloopverwarmer door de daarvoor voorziene opening in de wasbak of het werkblad (4). Neem contact op met een vakman als u de stekker niet door het gat kunt halen.
- d. Plaats de kabeldoorvoerring (5) onder op de schroefdraad van het hoofdapparaat (2) en schroef de bevestigingsmoer (6) vast om het geheel te fixeren.
- e. Schroef de slang aan de schroefdraad van de doorloopverwarmer en aan de wateraansluiting in de muur.
- f. Open de watertoevoer en stel de hendel van de doorloopverwarmer in op waterstroom. Draai de uitloopbuis / uitloopslang naar links of naar rechts. Kijk na of de aansluiting waterdicht is en verhelp eventuele lekkage voor u het geheel in gebruik neemt.
- g. Steek de stekker van de doorloopverwarmer in het stopcontact.

**2. Indien er een stroomaansluiting is onder de wasbak (Afb. 4). Belangrijk! Vergewis u ervan dat de opening in het werkoppervlak of in de spoelbak voldoende groot is voor de stekker. Neem contact op met een vakman als u de stekker niet door het gat kunt halen.**

- a. Plaats de afstandsring (8) met de kroon naar boven in het onderdeel van het hoofdapparaat (2). Let erop dat het netsnoer in de daartoe voorziene uitsparing is geplaatst.
- b. Plaats de gummidichtingsring (3) onder de afstandsring (8). Draai het netsnoer en de schroefdraad van de doorloopverwarmer in de opening van de gummidichtingsring (3).
- c. Steek de schroefdraad van de doorloopverwarmer en het netsnoer door de daarvoor voorziene opening in de wasbak of het werkblad (4). Neem contact op met een vakman als u de stekker niet door het gat kunt halen. Wanneer u de opening voor de bevestiging van de armatuur voorbereid, zorg er dan voor dat deze een exacte diameter van 4 cm heeft (niet groter en niet kleiner). Afhankelijk van de dikte van het werkblad kan het armatuur nog bevestigd worden met een diameter van 4 cm en kan de Aquadon-stekker door de opening gestoken worden.

- d. Steek de kabeldoorvoerring (5) met de netsnoeruitsparing naar boven gericht) van onderuit op de schroefdraad van het hoofdapparaat (2). Schroef de bevestigingsmoer (6) vast om het geheel te fixeren.
- e. Schroef de slang aan de schroefdraad van de doorloopverwarmer en aan de wateraansluiting in de muur.
- f. Open de watertoevoer en stel de hendel van de doorloopverwarmer in op waterstroom. Draai de uitloopbuis / uitloopslang naar links of naar rechts. Kijk na of de aansluiting waterdicht is en verhelp eventuele lekkage voor u het geheel in gebruik neemt.
- g. Steek de stekker van de doorloopverwarmer in het stopcontact.

**TIP:** sluit eerst de waterleiding aan. Kijk na of er geen lekkage is. Als dit niet het geval is kan het apparaat op de voeding worden aangesloten.

**Instelling watertemperatuur (Afb. 5):**

Afhankelijk van de positie van de hendel kan worden gekozen tussen koud, warm en stop. Wanneer de hendel naar beneden wordt gedraaid kan de doorstromer voor koud water worden gekozen. Als u de hendel omhoog zet, wordt warm water aangeleverd. Wanneer het waterdebiet wordt verhoogd, verlaagt de watertemperatuur automatisch. In de warme stand, ziet u de huidige watertemperatuur op het scherm.

**TIP:** om stroom te sparen kunt u in het apparaat een regelaar instellen die ervoor zorgt dat alleen stroom wordt gebruikt wanneer warm water wordt gevraagd. Dan is het niet nodig om het apparaat telkens aan of uit te zetten.

**REINIGING EN ONDERHOUD**

**Reinigen van de wateruitlaat (Afb. 6):**

Als het waterdebiet onregelmatig of te laag wordt, moet de wateruitlaat worden gereinigd. Ga als volgt tewerk: schroef de wateruitlaat linksom los en ontkalk het geheel of vervang de aansluiting indien nodig volledig. Schroef vervolgens de wateruitlaat weer op het apparaat.

**Reinigen van het waterfilter (Afb. 7):**

Als het reinigen van de wateruitlaat niet het gewenste effect heeft, moet u het waterfilter aan de waterinlaat losschroeven. Deze bevindt zich aan de onderkant van de schroefdraad van het hoofdapparaat (2). Maak het filter schoon en plaats het terug.

**TECHNISCHE GEGEVENS:**

Vermogen (kw): 3

Waterdruk (Mpa): 0,04 - 0,6

Waterdichtheid: IPX4


Nominale spanning: 220 - 240V ~ 50/60 Hz

Dagelijks stroomverbruik Gelec: 0,347 kWh

Lastprofiel: 3XS

Energie-efficiëntie warmwaterbereiding nwh: 37,6 %



 Dit product voldoet aan de Europese richtlijnen.

 Werp het product aan het eind van zijn levensduur daarom niet bij het normale huisvuil. Breng het naar een verzamelpunt voor het recyclen van elektrische en elektronische apparaten. Dit wordt aangegeven door het symbool op het product in de gebruiksaanwijzing en op de verpakking. Informeer naar verzamelpunten die door uw dealer of uw gemeente bedreven worden. Het hergebruik en de recycling van oude apparaten levert een belangrijke bijdrage aan de bescherming van ons milieu.

 Levensmiddelveilig

 Beschermingsklasse 1

Made in China

HU

## BIZTONSÁGI UTASÍTÁSOK

- Használat előtt olvassa el a leírást, és tegye el a későbbi után-olvasáshoz egy biztonságos helyre.
- A vízvezetékek nyitottnak kell lennie és a berendezést csatlakoztatni kell az áramforráshoz.
- Ezt a berendezést függőlegesen kell felszerelni, más szöghelyzet tilos.
- Az áramkör túlterhelésének elkerülése érdekében ne használjon más berendezést ugyanazon a körön.
- Ha a hosszú távú használat során a szállítási mennyiség lecsökkenne, akkor a vízbevezető szűrőt meg kell tisztítani.
- A vízkivezetést rendszeresen meg kell tisztítani.
- Ha a rugalmas tápkábel sérült, ne próbálja meg javítani.
- **FIGYELMEZTETÉS:** Ezt a berendezést nem szabad fagyveszélyes helyekre telepíteni. Ne kapcsolja be, ha fennáll annak a lehetősége, hogy a berendezésben lévő víz befagyott.
- A berendezést nem szabad csatlakoztatni egy másik csaptelephez, vagy más készülékbe beépíteni, amely akadályozná az áramlást.
- Ezt az eszközt 8 évnél fiatalabb gyermekek, valamint csökkent fizikai, érzékszervi vagy szellemi képességekkel, illetve tapasztalattal és/vagy kellő ismerettel nem rendelkező személyek csak felügyelet mellett használhatják, vagy pedig ha megtanulták az eszköz biztonságos használatát, és megértették az abból fakadó veszélyeket,
- Gyermekek nem játszhatnak ezzel a készülékkel. A tisztítást és a felhasználói karbantartást gyermekek nem végezhetik el, kivéve, ha azok több mint 8 évesek és felügyelet alatt állnak.
- A berendezés karbantartása előtt húzza ki a tápkábelt.
- A készülék csatlakoztatása előtt győződjön meg arról, hogy ez a hely megfelelő-e. Figyeljen ekkor pl. a szekrény magasságára.
- Ha a falon lévő vízcsatlakozás nem megfelelő, forduljon egy telepítő szakemberhez.
- Sose dugja a dugót erőszakkal a dugaljba.
- Ne használjon teleszkópos kábeleket vagy aljzatokat, amelyek nem terhelhetők elegendő mértékben.
- Ne használja sérült tápkábellel vagy dugóval.
- A dugó biztonságos kihúzásához fogja meg a dugót és óvatosan húzza ki a csatlakozóból. Ne a kábelnél fogva húzza ki.
- Győződjön meg róla, hogy gyerekek nem férnek hozzá a tápkábelhez a használat közben.
- Ne húzza a kábelt vagy ne vigye a készüléket a kábelnél fogva, ne használja a kábelt





fogantyúként, ne csukja rá az ajtót a kábelra, és ne feszítse a kábelt éles sarkok vagy élek köré. Tartsa távol a kábelt forró felületektől.

- Ne érintse meg a csatlakozót nedves kézzel, és ne működtesse cipő nélkül.
- Csak a gyártó által a készülékhez ajánlott tartozékokat használjon. A gyártó által nem szállított vagy értékesített tartozékok használata tüzet, áramütést vagy sérülést okozhat.
- Ne használja a készüléket, ha az, vagy az egyik tartozéka sérült.
- Ha a készülék nem működik megfelelően, leesett vagy sérült, a veszélyek elkerülése érdekében vissza kell küldeni a gyártónak vagy egy hivatalos szervizközpontnak a veszélyek megelőzése érdekében.
- Ne használja a készüléket, ha szokatlan helyeken vízszivárgást észlel.
- A készüléket csak a rendeltetésének megfelelően használja.

#### Beépítésifeltételek:

- a. Telepítés előtt ellenőrizni kell, hogy teljesülnek-e a műszaki követelmények. A megadott műszaki adatok adottak-e a helyszínen.
- b. Győződjön meg róla, hogy a készüléket földelt aljzattal (biztonsági aljzat) biztonságosan földelték.

#### Elvezető cső bekötése (1. ábra)

- a. Nyomja rá a kifolyócsövet (A) a tömítőperemre (C) a főegység (2) tetején lévő kerek furaton.
- b. Csavarozza össze a fedelet (B) a főegységgel (2).

**MEGJEGYZÉS:** A telepítés során ne sértse meg a gumi tömítéseket (D).

#### A VÍZMELEGÍTŐ BEÉPÍTÉSE A MOSOGATÓBA (2. ábra)

##### 1. A mosogató fölötti tápcsatlakozással (3. ábra)

- a. Helyezze a távtartó gyűrűt (8) a koronával felfelé a főegység (2) alsó részébe. Győződjön meg róla, hogy a kábel a megadott mélyedésbe van-e helyezve.
- b. Helyezze a gumi tömítőgyűrűt (3) a távtartó gyűrű (8) alá. Csavarja be a vízmelegítő menetét a gumi tömítőgyűrű (3) furatába.
- c. Vezesse át a vízmelegítő menetét a mosogató vagy

a munkalapon lévő nyíláson (4) keresztül. Ha a hálózati dugót nem tudja áttolni a lyukon, forduljon szakemberhez.

- d. Helyezze a kábelvezető gyűrűt (5) alulról a főegység (2) menetébe, és rögzítse a rögzítőanyával (6).
- e. Csavarja be a flexibilis tömlőt a vízmelegítő menetére és a vízcsatlakozásra a falon.
- f. Nyissa ki a vízellátást, és állítsa be a vízmelegítő karját a átáramlás helyzetbe, és fordítsa el a kifolyó csövet balra és jobbra. Győződjön meg róla, hogy a csatlakozás tömített, vagy javítsa ki a szivárgást a használat előtt.
- g. Csatlakoztassa a vízmelegítő dugóját a hálózatra.

##### 2. A mosogató alatti tápcsatlakozással (4. ábra) Ha a hálózati dugót nem tudja áttolni a lyukon, forduljon szakemberhez.

- a. Helyezze a távtartó gyűrűt (8) a koronával felfelé a főegység (2) alsó részébe. Győződjön meg róla, hogy a kábel a megadott mélyedésbe van-e helyezve.
- b. Helyezze a gumi tömítőgyűrűt (3) a távtartó gyűrű (8) alá. Csavarja be a vízmelegítő tápkábelét és menetét a gumi tömítőgyűrű (3) furatába.
- c. Vezesse át a vízmelegítő menetét és a tápkábelét a mosogatón vagy a munkalapon lévő nyíláson (4) keresztül. Ha a hálózati dugót nem tudja áttolni a lyukon, forduljon szakemberhez. Amennyiben a szerelvény rögzítésére szolgáló nyílást még csak most alakítja ki, ügyeljen arra, hogy a nyílás se kisebb, se nagyobb ne legyen 4 cm-nél. A munkalap vastagságának függvényében a szerelvény 4 cm-es átmérő esetén még rögzíthető, és az Aquadon hálózati dugója is átfér a nyíláson.
- d. Helyezze a kábelvezető gyűrűt (5) (a kábelnyílással felfelé) alulról a főegység (2) menetére. A rögzítéshez csavarja el a rögzítőanyát (6).
- e. Csavarja be a flexibilis tömlőt a vízmelegítő menetére és a vízcsatlakozásra a falon.
- f. Nyissa ki a vízellátást, és állítsa be a vízmelegítő karját a átáramlás helyzetbe, és fordítsa el a kifolyó csövet balra és jobbra. Győződjön meg róla, hogy a csatlakozás tömített, vagy javítsa ki a szivárgást a használat előtt.
- g. Csatlakoztassa a vízmelegítő dugóját a hálózatra.

**MEGJEGYZÉS:** Először csatlakoztassa a vízellátást. Ha minden tömített, az eszköz csatlakoztatható a tápellátáshoz.

##### Víz hőmérséklet beállítás (5. ábra):

A kar pozíciójától függően hideg, meleg és leállítási zóna közül választhat. Ha a kar le van forgatva, a hideg víz áramlása növelhető, ha a kar felfelé van forgatva, a forró víz áramlása növekszik. Ahogy a melegvíz térfogatárama növekszik, a víz hőmérséklete csökken. Ha a készüléket melegvíz-üzemben használja, akkor a kijelzőn megjelenik az aktuális víz hőmérséklet.

**MEGJEGYZÉS:** Az energia megtakarítása érdekében az egységben van egy szabályozó, amely biztosítja, hogy csak



forró víz használatakor van villamos energia fogyasztás. Így a készülék becsatlakoztatása és leválasztása nem szükséges.

## TISZTÍTÁS ÉS KARBANTARTÁS

### A vízkivezetés tisztítása (6. ábra):

Ha a vízáramlás szabálytalan vagy lecsökken, a vízkivezetést meg kell tisztítani. Az alábbiak szerint járjon el: Csavarja ki a vízkivezetést az óramutató járásával ellentétes irányba, és távolítsa el, vagy szükség esetén cserélje ki. Ezután csavarja vissza a vízkimenetet.

### A vízsűrő tisztítása (7. ábra):

Ha a vízkivezetés tisztítása nem eredményezi a kívánt hatást, vegye ki a vízsűrőt a vízbevezető nyílásból, a menet alján a főegységéből (2), tisztítsa meg majd helyezze vissza.

## MŰSZAKI ADATOK:

Teljesítmény (kw): 3

Víznyomás (Mpa): 0,04 – 0,6

Vízszigetelés: IPX4


Névleges feszültség: 220 – 240V ~ 50/60 Hz

Napi energiafogyasztás Qelec: 0,374 kWh

Terhelési profil: 3XS

A vízmelegítés energiahatékonysága nwh: 37,6%

 Ez a termék megfelel az európai irányelveknek.

 A terméket élettartama végén ne ártalmatlanítsa a normál háztartási hulladékkal együtt. Vigye el az elektromos és elektronikus készülékek újrahasznosítását célzó gyűjtőhelyre. Utóbbi ez a szimbólum jelzi a terméken, a használati utasításon és a csomagoláson. Tájékozódjon a kereskedője vagy a helyi hatóság által üzemeltetett gyűjtőhelyekről. A régi készülékek újrahasználatá és újrahasznosítása fontos hozzájárulást jelent környezetünk védelméhez.

 Élelmiszer-biztonság

 1. védelmi osztály

Származási hely: Kína

CZ

## BEZPECSNŰ POKYNY

- Před použitím si přečtete návod a uschovejte jej na bezpečném místě pro pozdější použití.
- Přívod vody musí být otevřený a přístroj připojený ke zdroji elektrického proudu.
- Tento přístroj musí být instalován visle, jiné

úhly instalace jsou zakázány.

- Aby nedošlo k přetížení proudového obvodu, neprovozujte ve stejném elektrickém obvodu žádný další přístroj.
- Jestliže se při dlouhotrvajícím provozu projeví menší průtok, musíte vyčistiti vodní filtr.
- Výtok vody musíte pravidelně čistit.
- Jestliže je flexibilní kabel poškozený, nesmíte jej opravovat.
- **VÝSTRAHA:** Tento přístroj nesmíte instalovat na místech, kde hrozí mráz. Nezapínejte jej, když existuje možnost, že voda v přístroji zmrzla.
- Přístroj nesmíte připojit na jiný vodní ventil nebo namontovat do jiného přístroje, který zabraňuje cirkulaci.
- Tento přístroj mohou používat děti ve věku od 8 let nebo osoby se sníženými fyzickými, smyslovými nebo duševními schopnostmi nebo nedostatečnými zkušenostmi a/nebo znalostmi, jestliže jsou pod dohledem jiné osoby nebo byly zaškoleny v bezpečném používání přístroje a porozuměly nebezpečím, která z toho vyplývají.
- Děti si s přístrojem nesmějí hrát. Čištění a údržbu přístroje nesmějí provádět děti, jestliže nejsou starší než 8 let a nejsou pod dohledem jiné osoby.
- Před údržbou přístroje vytáhněte elektrickou zástrčku.
- Před připojením přístroje se ujistěte, že toto místo je vhodné. Dbejte přitom například na výšku skříně.
- Jestliže přípojka vody ve stěně není vhodná, zavolejte instalátéra.
- Nikdy nezastrkujte zástrčku do zásuvky násilím.

- Nepoužívejte teleskopické kabely nebo zásuvky s nedostatečnou proudovou zatížitelností.
- Nepoužívejte přístroj s poškozeným kabelem nebo zástrčkou.
- Zástrčku vytáhněte bezpečně tak, že ji zlehka uchopíte a vytáhněte ze zásuvky. Nevytahujte ji za kabel.
- Zabráňte dětem k přístupu k elektrickému kabelu, když přístroj je v provozu.
- Netahejte za kabel, ani jej nepoužívejte jako držadlo, vyhněte se přiskřípnutí kabelu do dveří nebo tažení kabelu přes ostré hrany nebo rohy. Nenechávejte kabel v blízkosti horkých povrchů.
- Nesahejte na zástrčku mokřkýma rukama nebo bez bot.
- Používejte pro přístroj pouze výrobcem doporučené příslušenství. Použití příslušenství, které nedodal nebo neprodal výrobce může způsobit požár, zasažení elektrickým proudem nebo poranění osob.
- Když přístroj nebo jeho příslušenství je poškozeno, nepoužívejte je.
- Když přístroj nepracuje správně, spadl nebo byl poškozen, musíte jej poslat zpět výrobcí nebo autorizované opravně, abyste minimalizovali nebezpečí.
- Nepoužívejte přístroj, když zjistíte vytékání vody na neobvyklých místech.
- Používejte přístroj pouze pro předpokládané použití.

#### **Předpoklady pro instalaci:**

- Před instalací musíte zkontrolovat, jestli jsou na místě splněny technické předpoklady podle zadaných technických údajů.
- Ujistěte se, že přístroj je bezpečně uzemněn v zásuvce Schuko (zásuvka s ochranným kontaktem).

#### **Montáž výtokové trubky (Obr. 1)**

- Stiskněte výtokovou trubku, popřípadě hadici (A) až k manžetě (C) na kulatém otvoru na horním konci hlavního přístroje (2).
- Sešroubujte kryt (B) s hlavním přístrojem (2).

UPOZORNĚNÍ: Při instalaci nepoškozďte pryžová těsnění (D).

#### **INSTALACE PRŮTOKOVÉHO OHŘÍVAČE NA DŘEZU (Obr. 2).**

**POZOR: Váš Aquadon je určen jen pro připojení vedení studené vody. Nepřipojujte prosím hadici ke stávajícímu vedení teplé vody. Pokud máte ve stěně přípojku jak studené, tak i teplé vody, smí být použita jen přípojka studené vody!**

##### **1. Při elektrické přípojce nad dřezem (Obr. 3)**

- Nasadte distanční kroužek (8) s korunkou nahoru do spodního dílu hlavního přístroje (2). Dávejte přitom pozor, aby kabel byl umístěn do vybrání, které je pro něj určeno.
- Umístěte pryžový kroužek (3) pod distanční kroužek (8). Navlékněte závit průtokového ohříváče do otvoru pryžového kroužku (3).
- Zastrčte závit průtokového ohříváče přes připravený otvor ve dřezu, popřípadě pracovní desce (4). Pokud nedokážete konektor prostrčit otvorem, obraťte se na odborného pracovníka.
- Nasadte vodící kroužek kabelu (5) zespodu na závit hlavního přístroje (2) a zašroubujte upevňovací matici (6).
- Našroubujte ohebnou hadici na závit průtokového ohříváče a na přípojku vody ve stěně.
- Otevřete přívod vody a nastavte páku průtokového ohříváče na průtok vody a otočte výtokovou trubku / výtokovou hadici doleva a doprava. Před použitím se ujistěte, že přípojka je těsná nebo odstraňte případné úniky.
- Připojte zástrčku průtokového ohříváče na proudový obvod.

##### **2. Při elektrické přípojce pod dřezem (Obr. 4). Důležité!**

**Dbejte prosím na to, aby byl otvor v pracovní desce nebo v umyvadle dostatečně velký pro zástrčku. Pokud nedokážete konektor prostrčit otvorem, obraťte se na odborného pracovníka.**

- Nasadte distanční kroužek (8) s korunkou nahoru do spodního dílu hlavního přístroje (2). Dávejte přitom pozor, aby kabel byl umístěn do vybrání, které je pro něj určeno.
- Umístěte pryžový kroužek (3) pod distanční kroužek (8). Navlékněte kabel a závit průtokového ohříváče do otvoru pryžového kroužku (3).
- Zastrčte závit průtokového ohříváče a elektrický kabel přes připravený otvor ve dřezu, popřípadě pracovní desce (4). Pokud nedokážete konektor prostrčit otvorem, obraťte se na odborného pracovníka. Pokud otvor k připevnění armatury teprve vytváříte, dbejte na to, aby nebyl větší ani menší než 4 cm. V závislosti na

tloušťce pracovní desky lze armaturu s průměrem 4 cm ještě připevnit a zástrčku produktu Aquadon prostrčit otvorem.

- d. Nasadíte vodičí kroužek kabelu (5) (vybráním kabelu směrem nahoru) zesponu na závit hlavního přístroje (2). Našroubujete upevňovací matici (6).
- e. Našroubujete ohebnou hadici na závit průtokového ohříváče a na přípojku vody ve stěně.
- f. Otevřete přívod vody a nastavte páku průtokového ohříváče na průtok vody a otočíte výtakovou trubku / výtakovou hadici doleva a doprava. Před použitím se ujistěte, že přípojka je těsná nebo odstraňte případné úniky.
- g. Připojte zástrčku průtokového ohříváče na proudový obvod.

**UPOZORNĚNÍ:** Nejprve připojte vodu. Když je všechno těsné, můžete přístroj připojit k elektrickému proudu.

#### Nastavení teploty vody (Obr. 5):

Podle polohy páky můžete volit mezi oblastí studenou, teplou a zastavením. Jestliže páku otočíte směrem dolů, můžete zvýšit průtok pro studenou vodu, jestliže páku otočíte nahoru, zvýšíte průtok teplé vody. Při zvýšení průtoku v oblasti teplé vody klesá teplota vody. Jestliže přístroj provozujete v oblasti teplé vody, na displeji vidíte aktuální teplotu vody.

**UPOZORNĚNÍ:** Pro zajištění úspory proudu je na přístroji regulátor, který zabezpečuje, že proud je spotřebováván pouze při ohřevu teplé vody. Není proto nutné přístroj odpojovat a zapojovat do zásuvky.

#### ČIŠTĚNÍ A ÚDRŽBA

##### Čištění výtoku vody (Obr. 6):

Jestliže průtok vody je nepravidelný nebo malý, musíte vyčistit výtok vody. Postupujte přitom takto: Vyšroubujte výtok vody proti směru ručiček a očistěte jej od usazenin nebo jej popřípadě vyměňte. Potom výtok vody opět našroubujte.

##### Vyčištění vodního filtru (Obr. 7):

Jestliže vyčištění výtoku vody nemá požadovaný účinek, vymontujte vodní filtr na vstupu vody, na spodním konci závitů hlavního přístroje (2), vyčistěte jej a nasadte jej opět zpět.

#### TECHNICKÉ ÚDAJE:

Výkon (kw): 3

Tlak vody (Mpa): 0,04 – 0,6

Hydroizolační stupeň: IPX4

Jmenovité napětí: 220 – 240V ~ 50/60 Hz

Denní spotřeba proudu Qelec: 0,374 kWh

Zátěžový profil: 3XS

Energetická účinnost úpravy teplé vody nwh : 37,6%

 Tento výrobek odpovídá evropským směrnicím.



Po ukončení životnosti neodhazujte výrobek do domovního odpadu. Odevzdejte jej na sběrném místě k recyklaci elektrických a elektronických přístrojů. Je to vyznačeno tímto symbolem na výrobku, v návodu k obsluze a na obalu. Informujte se o sběrných místech, provozované vašim prodejcem nebo místními úřady. Opětovné zhodnocení a recyklace odpadních přístrojů jsou důležitým příspěvkem k ochraně našeho životního prostředí.



Potravinářský



Třída ochrany 1

**Záruka:** Na tento výrobek se vztahuje neomezená dvouletá záruka na všechny vady z výroby a na vady materiálu. Tato záruka nijak neovlivňuje vaše zákonná práva.

Vyrobena v Číně

SK

## BEZPEČNOSTNÉ POKYNY

- Před použitím si dôkladne prečítajte návod a odložte si ho na bezpečné miesto pre prípad potreby v budúcnosti.
- Vodovodné potrubie musí byť otvorené a prístroj pripojený k zdroju elektrického napájania.
- Tento prístroj sa musí inštalovať do kolmej polohy, iné uhly sú pri inštalácii zakázané.
- Aby ste predišli preťaženiu elektrického obvodu, nepoužívajte na danom obvode žiadny iný elektrický spotrebič.
- Ak by sa v prípade dlhodobého používania znížil prietokový objem, musí sa vyčistiť filter na prívode vody.
- Výpusť vody sa musí pravidelne čistiť.
- V prípade poškodenia flexibilného elektrického kábla sa ho nepokúšajte opravovať.
- **VÝSTRAHA:** Tento prístroj sa nesmie inštalovať na miestach, kde hrozí zamrznutie.

Ak je možné, že je v prístroji zamrznutá voda, nezapínajte ho.

- Prístroj sa nesmie pripojiť k inému vodovodnému kohútiku ani namontovať do iného zariadenia, ktoré by bránilo cirkulácii.
- Toto zariadenie môžu používať deti vo veku od 8 rokov, ako aj osoby so zníženými fyzickými, zmyslovými alebo duševnými schopnosťami, alebo nedostatkom skúseností a znalostí, pokiaľ sú pod dozorom, alebo boli poučené o bezpečnom používaní prístroja a pochopili nebezpečenstvá súvisiace s jeho používaním.
- Deti sa nesmú hrať s prístrojom. Čistenie a používateľskú údržbu nesmú vykonávať deti, pokiaľ nie sú staršie ako 8 rokov a nie sú pod dozorom.
- Pred údržbou prístroja odpojte zástrčku z elektrickej zásuvky.
- Pred pripojením prístroja sa uistite, že je umiestnený na vhodnom mieste. Dbajte pritom napr. na výšku skriniek.
- Ak zistíte, že vodovodná prípojka na stene nie je vhodná, požiadajte o pomoc inštalatéra.
- Zástrčku nikdy nezasúvajte do elektrickej zásuvky nasilu.
- Nepoužívajte teleskopické káble ani zásuvky s nedostatočnou prúdovou zaťažiteľnosťou.
- Nepoužívajte, ak je poškodený sieťový kábel alebo zástrčka.
- Na bezpečné odpojenie pevne uchopte zástrčku a opatrne ju vytiahnite z elektrickej zásuvky. Nevyťahujte ju za kábel.
- Dbajte na to, aby nemali k elektrickému káblu prístup deti, pokiaľ je v prevádzke.
- Neťahajte za kábel, ani ho nepoužívajte na nosenie, nepoužívajte kábel ako držadlo, nepripícknite kábel do dverí, ani ho

nenapínajte okolo ostrých rohov a okrajov. Kábel uchovávajte v dostatočnej vzdialenosti od horúcich povrchov.

- Zástrčky sa nedotýkajte mokrými rukami, ani ju neobsluhujte bez obutých topánok.
- Pre prístroj používajte iba príslušenstvo odporúčané výrobcom. Používanie príslušenstva, ktoré nie je dodávané alebo predávané výrobcom, môže zapríčiniť vznik požiaru, zásah elektrickým prúdom alebo zranenia.
- Ak sú prístroj alebo niektorá z jeho súčastí poškodené, prístroj nepoužívajte.
- Ak prístroj nefunguje správne, spadol alebo sa poškodil, je potrebné ho odoslať späť výrobcovi alebo do autorizovaného servisného strediska, aby sa predišlo prípadným rizikám.
- Prístroj nepoužívajte, ak si všimnete vytekanie vody na nezvyčajných miestach.
- Prístroj používajte výlučne na predpísaný účel.

#### Predpoklady pre inštaláciu:

- a. Pred inštaláciou sa musí skontrolovať, či sú splnené technické požiadavky v súlade s predpísanými technickými údajmi na danom mieste
- b. Uistite sa, že je prístroj bezpečne uzemnený pomocou elektrickej zásuvky s ochranným kontaktom.

#### 1. Montáž odtokovej hadice (obr. 1)

- a. Odtokovú rúrkou, resp. odtokovú hadicu (A) zatlačte až po manžetu (C) na okružný otvor na vrchnom konci hlavnej jednotky prístroja (2).
- b. Kryt (B) priskrutkujte k hlavnej jednotke prístroja (2)

UPOZORNENIE: pri inštalácii dávajte pozor, aby sa nepoškodili gumené tesnenia (D).

#### INŠTALÁCIA PRIETOKOVÉHO OHRIEVAČA NA DREZ (obr. 2).

**POZOR: Váš Aquadon je určený iba na pripojenie vedenia studenej vody. Hadicu nezapájajte k existujúcemu vedeniu teplej vody. Ak máte na stene prípojku na studenú vodu aj teplú vodu, smie sa použiť iba prípojka na studenú vodu!**

#### 1. Pri elektrickej prípojke nad drezom (obr. 3)



- a. Rozperný krúžok (8) s korunkou nasadíte nahor do spodnej časti hlavnej jednotky prístroja (2). Dbajte pritom na to, aby kábel zapadol do vybrania určeného na tento účel.
- b. Gumený tesniaci krúžok (3) nasadíte pod rozperný krúžok (8). Závitovú časť prietokového ohrievača prevlečte cez otvor v gumenom tesniacom krúžku (3).
- c. Závitovú časť prietokového ohrievača prestrčte cez otvor určený na tento účel v dreze, resp. pracovnej doske (4).  
V prípade, ak sa vám nepodarí prestrčiť zástrčku cez otvor, požiadajte o pomoc odborníka.
- d. Vodiaci krúžok kábla (5) nasadíte zospodu na závit hlavnej jednotky prístroja (2) a upevnite ho zaskrutkovaním upevňovacej matice (6).
- e. Flexibilnú hadicu naskrutkujte na závit prietokového ohrievača a na závit vašej vodovodnej prípojky v stene.
- f. Otvorte prívod vody a páku prietokového ohrievača nastavte do polohy prúdenia vody a odtokovú rúrku/hadicu otočne doľava a doprava. Pred použitím skontrolujte, či je prípojka utesnená a prípadné úniky odstráňte.
- g. Zástrčku prietokového ohrievača pripojte k elektrickej sieti.

**2. Pri elektrickej prípojke pod úrovňou drezu (obr. 4). Dôležité upozornenie! Dbajte na to, aby bol otvor v pracovnej doske alebo v dreze dostatočne veľký pre zástrčku. V prípade, ak sa vám nepodarí prestrčiť zástrčku cez otvor, požiadajte o pomoc odborníka.**

- a. Rozperný krúžok (8) s korunkou nasadíte nahor do spodnej časti hlavnej jednotky prístroja (2). Dbajte pritom na to, aby kábel zapadol do vybrania určeného na tento účel.
- b. Gumený tesniaci krúžok (3) nasadíte pod rozperný krúžok (8). Elektrický kábel a závitovú časť prietokového ohrievača prevlečte cez otvor v gumenom tesniacom krúžku (3).
- c. Závitovú časť prietokového ohrievača a elektrický kábel prestrčte cez otvor určený na tento účel v dreze, resp. pracovnej doske (4). V prípade, ak sa vám nepodarí prestrčiť zástrčku cez otvor, požiadajte o pomoc odborníka. Pri prvom vytvorení otvoru na montáž armatúry dávajte pozor na to, aby tento otvor nebol väčší ani menší ako 4 cm. V závislosti od hrúbky danej pracovnej dosky je možné armatúru namontovať do otvoru s priemerom 4 cm a súčasne pritom prestrčiť cez tento otvor zástrčku zariadenia Aquadon.
- d. Vodiaci krúžok kábla (5) (s vybraním pre kábel smerom nahor) nasadíte zospodu na závit hlavnej jednotky prístroja (2). Upevnite ho zaskrutkovaním upevňovacej matice (6).
- e. Flexibilnú hadicu naskrutkujte na závit prietokového ohrievača a na závit vašej vodovodnej prípojky v stene.
- f. Otvorte prívod vody a páku prietokového ohrievača nastavte do polohy prúdenia vody a odtokovú rúrku/hadicu otočne doľava a doprava. Pred použitím

skontrolujte, či je prípojka utesnená a prípadné úniky odstráňte.

- g. Zástrčku prietokového ohrievača pripojte k elektrickej sieti.

**UPOZORNENIE:** Najskôr pripojte prívod vody. Ak je všetko dôkladne utesnené, je možné prístroj pripojiť k elektrickému napájaniu.

**Nastavenie teploty vody (obr. 5):**

Nastavením polohy páky môžete vybrať nastavenie studenej vody, teplej vody a oblasti zastavenia vody. Ak páku otočíte smerom nadol, je možné zvýšiť prietok studenej vody. Ak páku otočíte smerom nahor, zvýši sa prietok teplej vody. Zvýšením prietokového objemu v oblasti teplej vody klesne teplota vody. Ak sa prístroj používa v oblasti teplej vody, bude sa aktuálna teplota vody zobrazovať na displeji.

**UPOZORNENIE:** Na úsporu elektrického prúdu je v prístroji zabudovaný regulátor, vďaka ktorému sa bude elektrický prúd spotrebovávať iba počas prípravy teplej vody. Nie je preto potrebné pripájať a odpájať prístroj od zdroja elektrického napájania.

**ČISTENIE A ÚDRŽBA**

**Vyčistenie výpustu vody (obr. 6):**

Ak je prietok vody nepravidelný alebo sa zníži, je potrebné vyčistiť výpusť vody. Postupujte pritom nasledovne: otáčaním proti smeru pohybu hodinových ručičiek vyskrutkujte výpusť vody a odstráňte z neho vodný kameň alebo ho v prípade potreby vymeňte. Potom výpusť vody znova naskrutkujte.


**Vyčistenie vodného filtra (obr. 7):**

Ak ste vyčistením výpustu vody nedosiahli želaný efekt, demontujte vodný filter na prívode vody, na spodnom konci závitú hlavnej jednotky prístroja (2), vyčistíte ho a potom ho znova nasadíte.

**TECHNICKÉ ÚDAJE:**

- Leistung (kw): 3
- Wasserdruck (Mpa): 0,04 – 0,6
- Stupeň izolácie: IPX4
- Nennspannung: 220 – 240V ~ 50/60 Hz
- Dnevna poraba toka (Qelec): 0,374 kWh
- Profil obremenitve: 3XS
- Energetska učinkovitost priprave tople vode (nwh): 37,6 %

 Tento výrobok zodpovedá európskym normám.

 Nevyhadzujte výrobok po ukončení jeho životnosti do komunálneho odpadu. Zaneste ho na zberné miesto na recykláciu elektrických a elektronických zariadení. Toto je udané symbolom na výrobku, v návode





na použitie a na obale. Informujte sa o zberných miestach, ktoré sú prevádzkované Vaším obchodníkom alebo miestnymi úradmi. Ďalšie zhodnotenie a recyklácia starých zariadení je dôležitým prínosom k ochrane nášho životného prostredia.



Bezpečné pre potraviny



Trieda ochrany 1

Záruka: Na tento výrobok sa vzťahuje neobmedzená dvojročná záruka na všetky vady výroby a materiálu. Táto záruka nijako neovplyvňuje vaše zákonné právo.

Vyrobéné v Číne

RO

## INDICAȚII DE SIGURANȚĂ

- Citiți complet manualul înainte de folosire și îl păstrați într-un loc sigur pentru o consultare ulterioară.
- Conducta de apă trebuie să fie deschisă și aparatul racordat la sursa de curent electric.
- Acest aparat trebuie fie instalat vertical, alte unghiuri sunt interzise.
- Pentru a evita o supraîncărcare a circuitului de curent electric nu utilizați niciun alt aparat pe respectivul circuit de curent.
- Dacă la o utilizare de lungă durată debitul cantitativ devine mai scăzut trebuie să fie curățat filtrul de admisie apă.
- Evacuarea apei trebuie curățată în mod regulat.
- Atunci când cablul flexibil de curent electric este deteriorat, nu încercați să-l reparați.
- **AVERTIZARE:** Acest aparat nu este permis să fie instalat în locuri cu pericol de îngheț. Nu conectați dacă există posibilitatea ca apa să fi înghețat în aparat.
- Nu este permisă racordarea aparatului la un alt robinet de apă sau încorporat într-un alt

aparat, ceea ce ar putea împiedica circulația.

- Acest aparat poate fi utilizat de către copii de la vârsta de 8 ani sau de persoane având capacități fizice, senzoriale sau mentale reduse sau cu lipsă de experiență sau cunoștințe dacă sunt supravegheate sau instruite în folosirea în siguranță a aparatului și au înțeles pericolele care rezultă din această folosire.
- Copiilor nu le este permis să se joace cu aparatul. Curățarea și întreținerea de către utilizatori nu este permisă să fie efectuată de copii decât dacă au vârsta de peste 8 ani și sunt supravegheați.
- Înainte de întreținerea aparatului, trageți ștecherul din priză de rețea.
- Înainte de a racorda aparatul, asigurați-vă că locul respectiv este adecvat. În acest proces acordați atenție de ex. înălțimii dulapului.
- Dacă racordul de apă în perete se dovedește neadecvat, adresați-vă unui instalator.
- Nu introduceți niciodată ștecherul cu forță în priză.
- Nu utilizați cabluri telescop sau prize cu o capacitate de încărcare insuficientă la intensitatea curentului electric.
- Nu utilizați cu un cablu de rețea sau ștecher deteriorat.
- Pentru a scote prin tragere ștecherul fără pericol, prindeți ștecherul și trageți-l lin din priză. Nu trageți de cablu.
- Îngrijiți-vă să nu aibă acces copiii la cablul de rețea atât timp cât acesta este în funcțiune.
- Nu trageți sau purtați cablul, nu folosiți cablul ca și mâner, nu închideți ușa peste cablu nici nu trageți cablul peste muchii sau colțuri ascuțite. Mențineți la distanță cablul



- de suprafețe încălzite la temperaturi înalte.
- Nu apucați ștecherul cu mâini ude sau operați fără încălțăminte.
- Utilizați numai accesoriile pentru aparat recomandate de către producător. Utilizarea de accesorii care nu au fost livrate sau vândute de producător poate cauza incendii, electrocutări sau vătămări.
- Nu utilizați aparatul dacă acesta sau una din piesele sale accesorii este deteriorată.
- Dacă aparatul nu funcționează corect, a căzut sau a fost deteriorat, atunci el trebuie returnat la producător sau la un atelier autorizat de reparații, pentru a fi evitate pericolele.
- Nu utilizați aparatul dacă observați scurgeri ale apei în locuri neobișnuite.
- Folosiți aparatul numai pentru scopul său de utilizare prevăzut.

#### Premize de instalare:

- a. Înainte de instalare trebuie verificat dacă la fața locului sunt prezente premisele tehnice conf. datelor tehnice indicate.
- b. Asigurați-vă că aparatul este legat la pământ în siguranță prin intermediul unei prize de tip Schuko (priză cu contact de protecție).

#### Montarea țevii de evacuare (fig. 1)

- a. Apăsați țeava de evacuare respectiv furtunul de evacuare (A) până la manșeta (C) pe deschiderea rotundă la capătul superior al aparatului principal (2).
- b. Înșurubați acoperirea (B) cu aparatul principal (2).

**INDICAȚIE:** la instalare nu deteriorați garniturile de cauciuc (D).  
**INSTALAREA ÎNCĂLZITORULUI CU STRĂBATERE LA CHIUVEȚE (fig. 2). ATENȚIE: Dispozitivul dvs. Aquadon este prevăzut numai pentru racordarea la conducta de apă rece. Vă rugăm să nu racordați furtunul la o conductă de apă caldă existentă. Dacă aveți pe perețele dvs. atât un racord la apă rece cât și la apă caldă, este permisă folosirea doar a racordului de apă rece!**

#### 1. În cazul racordului la curentul electric deasupra chiuveței (fig. 3)

- a. Amplașați inelul distanțier (8) având coroana în sus, în partea inferioară a aparatului principal (2). În acest proces acordați atenție plasării cablului în decupajul

prevăzut în acest scop.

- b. Plasați inelul garnitură de cauciuc (3) sub inelul distanțier (8). Introduceți filetul încălzitorului cu străbateră în gaura inelului de etanșare din cauciuc (3).
- c. Introduceți filetul încălzitorului cu străbateră prin deschiderea prevăzută în acest scop la chiuveță respectiv placa de lucru (4). Adresați-vă specialistului dacă nu reușiți să treceți ștecherul prin gaură.
- d. Amplașați inelul de ghidare cablu (5) de jos pe filtrul aparatului principal (2) și înșurubați piulița de fixare (6) pentru fixare.
- e. Înșurubați cablul flexibil la filetul încălzitorului cu străbateră și la racordul dumneavoastră de apă din perete.
- f. Deschideți alimentarea apei și poziționați pârghia încălzitorului cu străbateră la debit de apă și roțiți țeava/furtunul de evacuare către stânga și dreapta. Asigurați-vă că racordul este etanș sau remediați eventualele scurgeri înainte de folosire.
- g. Racordați ștecherul încălzitorului cu străbateră la circuitul de curent electric.

#### 2. În cazul racordului la curentul electric sub chiuveță (fig. 4). Important! Vă rugăm să aveți grijă ca deschiderea în placa de lucru sau chiuveță are dimensiune suficientă pentru fișă. Adresați-vă specialistului dacă nu reușiți să treceți ștecherul prin gaură.

- a. Amplașați inelul distanțier (8) având coroana în sus, în partea inferioară a aparatului principal (2). În acest proces acordați atenție plasării cablului în decupajul prevăzut în acest scop.
- b. Plasați inelul garnitură de cauciuc (3) sub inelul distanțier (8). Introduceți cablul de curent electric și filetul încălzitorului cu străbateră în gaura inelului de etanșare din cauciuc (3).
- c. Introduceți filetul încălzitorului cu străbateră și cablul de curent electric prin deschiderea prevăzută în acest scop la chiuveță respectiv placa de lucru (4). Adresați-vă specialistului dacă nu reușiți să treceți ștecherul prin gaură. Atunci când pregătiți deschiderea pentru fixarea armăturii, pentru prima oară acordați atenție ca aceasta să nu fie mai mare și nici mai mică de 4 cm. În funcție de grosimea plăcii de lucru, armătura poate fi încă fixată la un diametru de 4 cm și ștecherul Aquadon trecut prin deschidere.
- d. Plasați inelul de ghidare cablu (5) (cu decupajul pentru cablu în sus) de jos pe filetul aparatului principal (2). Pentru fixare înșurubați piulița de fixare (6).
- e. Înșurubați cablul flexibil la filetul încălzitorului cu străbateră și la racordul dumneavoastră de apă din perete.
- f. Deschideți alimentarea apei și poziționați pârghia încălzitorului cu străbateră la debit de apă și roțiți țeava/furtunul de evacuare către stânga și dreapta. Asigurați-vă că racordul este etanș sau remediați eventualele scurgeri înainte de folosire.





g. Racordați ștecherul încălzitorului cu străbatere la circuitul de curent electric.

**INDICAȚIE:** Mai întâi racordați apa. Dacă totul este etanș aparatul poate fi racordat la curentul electric.

#### Reglarea temperaturii apei (fig. 5):

În funcție de poziția pârghiei puteți selecta între domeniile apă rece, apă caldă și oprit. Dacă pârghia este rotită în jos debitul de apă rece poate fi crescut, dacă rotiți pârghia în sus atunci crește debitul pentru apa caldă. Prin creșterea cantității de străbatere în domeniul apei calde scade temperatura apei. Dacă aparatul este utilizat în domeniul apei calde, vedeți pe ecranul tip display temperatura actuală a apei.

**INDICAȚIE:** Pentru a economisi curent electric în aparat se găsește un regulator care asigură consumul curentului electric numai pentru generarea de apă caldă. În consecință nu este necesară introducerea sau scoaterea din priză a aparatului.

#### CURĂȚARE ȘI ÎNTREȚINERE

##### Curățarea scurgerii apei (fig.6):

Atunci când debitul de apă devine neregulat sau scăzut trebuie curățată scurgerea apei. Pentru aceasta procedați după cum urmează: deșurubați în sens antiorar scurgerea apei și eliminați depunerile de calcar sau o înlocuiți dacă este cazul. Apoi înșurubați din nou scurgerea apei.

##### Curățarea filtrului de apă (fig.7):

Atunci când curățarea scurgerii apei nu obține efectul dorit, demontați filtrul de apă de la admisia apei, la capătul inferior al filtrului de la aparatul principal (2), curățați filtrul și apoi instalați-l din nou.

#### DATE TEHNICE:

Putere (kw): 3

Presiune apă (Mpa): 0,04 - 0,6

Impermeabilizare: IPX4


Tensiune nominală: 220 - 240V ~ 50/60 Hz

Consum zilnic de curent Gelec : 0,374 kWh

Profil sarcină: 3XS

Eficiență energetică de pregătire a apei calde nwh : 37,6%

**CE** Acest produs corespunde directivelor europene.

 Din acest motiv produsul, la sfârșitul duratei sale de funcționare, nu va fi debarasat împreună cu gunoiul menajer. Predați-l la punctele de colectare în vederea reciclării aparatelor electrice și electronice. Acest lucru este indicat de acest simbol de pe produs, din instrucțiunile de utilizare și de pe ambalaj. Informați-vă cu privire la punctele de colectare pe care le administrează distribuitorul sau dumneavoastră locale. Revalorificarea și reciclarea aparatelor uzate este o contribuție importantă la protecția mediului.



Adecvat pentru alimente



Clasa de protecție 1

Tara de provenienta: China

PL

## WSKAZÓWKI BEZPIECZEŃSTWA

- Przeczytaj całą instrukcję obsługi przed użyciem urządzenia i zachowaj ją w bezpiecznym miejscu na przyszłość.
- Przewód wodny powinien być otwarty a urządzenie podłączone do źródła zasilania.
- Urządzenie musi być zamontowane pionowo, montaż w innym położeniu jest zabroniony.
- Aby uniknąć przeciążenia obwodu prądowego, nie należy podłączać do niego żadnego innego urządzenia.
- Jeśli po długotrwałym użytkowaniu przepływ ulegnie zmniejszeniu, należy wyczyścić filtr na wlocie wody.
- Wylot wody powinien być regularnie czyszczony.
- Gdy elastyczny kabel zasilający zostanie uszkodzony, nie należy go naprawiać, lecz wymienić.
- **OSTRZEŻENIE:** Urządzenie to nie może być montowane w miejscach zagrożonych mrozem. Nie należy go włączać, jeśli istnieje możliwość, że woda w urządzeniu jest zamrożona.
- Urządzenia nie wolno podłączać do drugiego kurka wodnego ani wbudowywać w inne urządzeniu, które utrudnia cyrkulację.
- Urządzenie może być używane przez dzieci w wieku od lat 8 lub przez osoby o ograniczonych zdolnościach fizycznych, sensorycznych lub umysłowych albo z



- brakiem doświadczenia i wiedzy, jeśli będą one pod nadzorem lub zostały pouczone o bezpiecznym korzystaniu z urządzenia i zrozumiały zagrożenia z tym związane.
- Dzieci nie mogą bawić się urządzeniem. Czyszczenie i konserwacja ze strony użytkownika nie mogą być wykonywane przez dzieci, chyba że mają ukończone 8 lat i są pod nadzorem.
  - Przed konserwacją urządzenia należy wyciągnąć wtyczkę sieciową z gniazdka.
  - Przed podłączeniem urządzenia należy upewnić się, że zostało umieszczone we właściwym miejscu. Zwrócić przy tym uwagę np. na wysokości szafki.
  - Jeśli podłączenie wody w ścianie jest nieodpowiednie, należy skontaktować się z instalatorem.
  - Nigdy nie należy wtykać wtyczki sieciowej do gniazdka siłą.
  - Nie stosować kabli telefonicznych ani gniazdek o niewystarczającej obciążalności prądowej.
  - Nie używać z uszkodzonym kablem sieciowym lub wtyczką.
  - Aby bezpiecznie wyciągnąć wtyczkę, należy chwycić za wtyczkę i powoli wyciągnąć ją z gniazdka. Nie ciągnąć za kabel.
  - Zadbaj o to, żeby dzieci nie miały dostępu do kabla sieciowego podczas jego użytkowania.
  - Nie ciągnąć ani nie dźwigać urządzenia za kabel, nie używać kabla jako uchwytu, nie zamykać drzwi nad kablem ani nie przeciągać kabla przez ostre narożniki lub krawędzie. Trzymać kabel z daleka od nagranych powierzchni.
  - Nie chwycić wtyczki mokrymi rękoma, ani nie

mając obuwia na stopach.

- Wraz z urządzeniem stosować tylko akcesoria zalecane przez producenta dla tego urządzenia. Stosowanie akcesoriów, które nie zostały dostarczone lub sprzedane przez producenta, może spowodować pożar, porażenie prądem lub obrażenia ciała.
- Nie stosować urządzenia, gdy ono same lub jedno z jego akcesoriów jest uszkodzone.
- Jeśli urządzenie nie działa prawidłowo, zostało upuszczone lub uszkodzone, aby uniknąć zagrożeń, należy je zwrócić do producenta lub wystać do autoryzowanego warsztatu naprawczego.
- Nie używać urządzenia po zauważeniu wypływu wody w nietypowych miejscach.
- Korzystać z urządzenia tylko zgodnie z jego przeznaczeniem.

#### Warunkimontażowe:

- a. Przed montażem należy sprawdzić, czy spełnione są warunki techniczne. Założone dane techniczne wydawane są na miejscu.
- b. Należy upewnić się, że urządzenie jest pewnie uziemione za pomocą gniazdka z uziemieniem (ze stykiem ochronnym).

#### Montaż rurki wylotowej (Rys. 1.)

- a. Wciśnij rurkę wylotową lub wąż wylotowy (A) do manszety (C) na okrągły otwór na górnym końcu jednostki głównej (2).
- b. Przykręć pokrywę (B) do jednostki głównej (2).

**WSKAZÓWKA:** Należy uważać, aby nie uszkodzić uszczeltek gumowych (D) podczas montażu.

**MONTAŻ PODGRZEWACZA PRZEPŁYWOWEGO PRZY ZLEWIE (Rys. 2). UWAGA: Do Aquadon można przyłączyć wyłącznie przewód wody zimnej. Nie podłączać węża do dostępnego przewodu wody ciepłej. Jeśli w ścianie znajduje się zarówno przyłącze wody zimnej, jak i ciepłej, można użyć tylko przyłącza wody zimnej!**

1. W przypadku przyłącza zasilania elektrycznego nad zlewem (Rys. 3)
  - a. Umieść pierścien dystansowy (8) z koronką skierowaną do góry w dolnej części jednostki głównej (2). Zwróć przy tym uwagę na to, aby kabel był umieszczony w





- przewidzianym dla niego zagłębieniu.
- b. Umieść gumowy pierścień uszczelniający (3) pod pierścieniem dystansowym (8). Przetóż gwint podgrzewacza przepływowego przez otwór gumowego pierścienia uszczelniającego (3).
  - c. Włóż gwint podgrzewacza przepływowego w przewidziany do tego otwór w zlewie lub blacie (4). Jeżeli wtyczka nie mieści się w otworze, proszę zwrócić się do specjalisty.
  - d. Załóż pierścień prowadzący kabla (5) od dołu na gwint jednostki głównej (2) i przykręć nakrętkę mocującą (6) w celu zamocowania.
  - e. Przykręć elastyczny wąż do gwintu przepływowego podgrzewacza wody i do przyłącza wody na ścianie.
  - f. Otwórz dopływ wody i ustaw dźwignię podgrzewacza przepływowego na odpowiedni przepływ wody i obróć rurkę wylotową / wąż wylotowy w lewo i w prawo. Upewnij się, że podłączenie jest szczelne lub usuń wszelkie nieszczelności przed zastosowaniem.
  - g. Podłącz wtyczkę sieciową podgrzewacza wody do obwodu zasilającego.

**2. W przypadku przyłącza zasilania elektrycznego pod zlewem (Rys. 4). Ważne! Należy pamiętać o tym, żeby otwór w blacie lub w zlewie był wystarczająco duży dla wtyczki. Jeżeli wtyczka nie mieści się w otworze, proszę zwrócić się do specjalisty.**

- a. Umieść pierścień dystansowy (8) z koronką skierowaną do góry w dolnej części jednostki głównej (2). Zwróć przy tym uwagę na to, aby kabel był umieszczony w przewidzianym dla niego zagłębieniu.
- b. Umieść gumowy pierścień uszczelniający (3) pod pierścieniem dystansowym (8). Przetóż kabel zasilający i gwint podgrzewacza przepływowego przez otwór gumowego pierścienia uszczelniającego (3).
- c. Włóż gwint podgrzewacza przepływowego i kabel zasilający w przewidziany do tego otwór w zlewie lub blacie (4). Jeżeli wtyczka nie mieści się w otworze, proszę zwrócić się do specjalisty. Jeżeli otwór na baterię ma dopiero zostać wykonany, należy zwrócić uwagę, aby nie był on ani większy, ani mniejszy, niż 4 cm. W zależności od grubości blatu przy średnicy otworu 4 cm można zamocować baterię i jeszcze zmieścić w nim wtyczkę urządzenia Aquadon.
- d. Załóż pierścień prowadzący kabla (5) (z zagłębieniem na kabel skierowanym do góry) od dołu na gwint jednostki głównej (2). Przykręć nakrętkę mocującą (6) w celu zamocowania.
- e. Przykręć elastyczny wąż do gwintu przepływowego podgrzewacza wody i do przyłącza wody na ścianie.
- f. Otwórz dopływ wody i ustaw dźwignię podgrzewacza przepływowego na odpowiedni przepływ wody i obróć rurkę wylotową / wąż wylotowy w lewo i w prawo. Upewnij się, że podłączenie jest szczelne lub usuń wszelkie nieszczelności przed zastosowaniem.
- g. Podłącz wtyczkę sieciową podgrzewacza wody do obwodu zasilającego.

**WSKAZÓWKA:** Najpierw należy podłączyć wodę. Gdy wszystkie połączenia są szczelne, można podłączyć urządzenie do źródła prądu.

**Ustawienie temperatury wody (Rys. 5):**

W zależności od położenia dźwigni można wybierać między zakresem wody zimnej, ciepłej i zatrzymania przepływu. Przekręcając dźwignię w dół, można zwiększać przepływ wody zimnej, natomiast podczas przekręcania jej w górę zwiększa się przepływ wody ciepłej. Wraz ze wzrostem wielkości przepływu w zakresie wody ciepłej temperatura wody spada. Gdy urządzenie pracuje w zakresie wody ciepłej, na wyświetlaczu pojawia się aktualna temperatura wody.

**WSKAZÓWKA:** W celu oszczędzania energii elektrycznej w urządzeniu znajduje się regulator, który zapewnia to, że energia jest zużywana tylko podczas wytwarzania ciepłej wody. Podłączanie i odłączanie urządzenia w tym celu nie jest konieczne.

**CZYSZCZENIE I KONSERWACJA**

**Czyszczenie wylotu wody (Rys. 6):**

Gdy przepływ wody staje się nieregularny lub zmniejsza się, należy wyczyścić wylot wody. W tym celu należy postępować jak następuje: odkręć wylot wody w kierunku przeciwnym do ruchu wskazówek zegara i usuń z niego kamień a w razie potrzeby wymień go. Następnie nakręć ponownie wylot wody.

**Czyszczenie filtra wody (Rys. 7):**

Gdy czyszczenie wylotu wody nie daje pożądanego efektu, wymontuj filtr wody na wlocie wody, na dolnym końcu gwintu jednostki głównej (2), wyczyść go a następnie zamontuj go ponownie.

**DANE TECHNICZNE:**

- Moc (kw): 3
- Ciśnienie wody (Mpa): 0,04 - 0,6
- Klasa wodoodporności: IPX4
- Napięcie znamionowe: 220 - 240V ~ 50/60 Hz
- Dzienne zużycie energii elektrycznej Qeek: 0,374 kWh
- Profil obciążenia: 3XS
- Sprawność energetyczna przygotowania ciepłej wody npw: 37,6 %

**CE** Niniejszy produkt odpowiada wtycznym europejskim.



Zużytego produktu nie usuwać ze zwykłymi odpadami domowymi. Przewieź do miejsca recyklingu urządzeń elektrycznych i elektronicznych. Mówi o tym symbol na produkcie, instrukcji obsługi i na opakowaniu. Proszę zasięgnąć informacji o miejscach zbiórki odpadów, prowadzonych przez Państwa sprzedającego lub lokalne władze samorządowe. Przetwarzanie surowców wtórnych i recykling zużytych urządzeń jest ważnym wkładem w



ochronę środowiska.



Produkt przeznaczony do kontaktu z żywnością



Klasa ochronności 1

Wykonane w Chinach

TR

## GÜVENLIK TALIMATLARI

- Cihazı kullanmadan önce lütfen bu kılavuzu dikkatle okuyun ve ileride başvurmak üzere güvenli bir yerde saklayın.
- Su hattı açık olmalı ve cihaz güç kaynağına bağlı olmalıdır.
- Bu cihaz dikey olarak monte edilmelidir. Diğer açılarda montaj yasaklanmıştır.
- Elektrik devresinde aşırı yüklenmeyi önlemek için aynı devre üzerinde bu cihaz ile benzer başka bir cihaz çalıştırmayın.
- Uzun süreli kullanımlarda akış hızının düşmesi halinde su giriş filtresi temizlenmelidir.
- Su çıkışı düzenli olarak temizlenmelidir.
- Bükülebilir güç kablosunun hasar görmesi halinde kabloyu onarmaya çalışmayın.
- **UYARI:** Bu cihaz, donma tehlikesi olmayan yerlere monte edilmelidir. Ünitenin içindeki suyun donmuş olma olasılığı varsa cihazı çalıştırmayın.
- Cihaz, başka bir musluğa veya dolaşımı engelleyen başka bir cihaza monte edilmemelidir.
- Bu cihaz, gözetim altında olmaları halinde veya cihazın güvenli kullanımı kendilerine öğretilmiş ve güvensiz kullanımdan kaynaklanacak tehlikeleri anlamışlarsa 8 yaş ve üzeri çocuklar ve fiziksel, duyuşsal veya zihinsel yetenekleri kısıtlı ya da deneyim ve

/ veya bilgi eksikliği olan kişiler tarafından kullanılabilir.

- Çocukların cihazla oynamasına izin verilmemelidir. Temizlik ve kullanıcı bakımı, 8 yaşından büyük ve gözetim altında olmadıkları sürece çocuklar tarafından yapılmamalıdır.
- Bakım işleminden önce cihazı kapatıp fişini prizden çekin.
- Cihazı monte etmeden önce konumun uygun olduğundan emin olun. Örneğin, dolap yüksekliğine dikkat edin.
- Duvardaki su bağlantısı uygun değilse bir tesisatçıdan yardım alın.
- Fişi, prize asla zorla sokmayın.
- Yeterli akım taşıma kapasitesi olmayan uzatma kablolarını veya prizleri kullanmayın.
- Cihazı, hasarlı bir güç kablosu ve / veya fiş ile kullanmayın.
- Fişi, güvenli bir şekilde prizden çekmek için sıkıca tutup nazikçe prizden çıkarın. Fişi, kablodan tutarak çekmeyin.
- Güç kablosu kullanımdayken çocukların kabloya erişimi olmadığından emin olun.
- Kablosundan çekmeyin veya taşımayın, kablosunu tutamak olarak kullanmayın, kabloyu kapiya sıkıştırmayın, kabloyu keskin köşelerden ya da kenarlardan geçirmeyin. Kabloyu sıcak yüzeylerden uzak tutun.
- Fişe ıslak elle dokunmayın, cihazı ayağınızda ayakkabı olmadan çalıştırmayın.
- Cihazda, sadece üretici tarafından önerilen aksesuarları kullanın. Üretici tarafından tedarik edilmeyen veya satılmayan aksesuarların kullanılması, yangına, elektrik çarpmasına veya yaralanmaya neden olabilir.
- Cihaz ya da aksesuarlarından biri hasar görmüşse cihazı kullanmayın.
- Cihaz düzgün çalışmıyorsa, düşürülmüşse

veya arızalanmışsa tehlikeleri önlemek için üreticisine veya bir yetkili servise geri gönderilmelidir.

- Olağandışı yerlerde su sızıntıları gözlemleniz halinde cihazı kullanmayın.
- Cihazı sadece belirtilen amacına uygun olarak kullanın.

#### Montajtalimatları:

- a. Kurulumdan önce ünitenin monte edileceği yerde belirtilen teknik veriler uyarınca teknik gereksinimlerin sağlanıp sağlanmadığı kontrol edilmelidir.
- b. Cihazın bir topraklanmış priz ile güvenli bir şekilde topraklandığından emin olun.

#### Su çıkış borusunun montajı (Şekil 1)

- a. Su çıkış borusunu veya hortumunu (A) manşona (C) kadar ana ünitenin üst ucundaki yuvarlak deliğe bastırın (2).
- b. Kapağı (B) ana üniteye (2) vidalayın.

NOT: Montaj sırasında lastik contalara (D) hasar vermeyin.

**SU ISITICIYI LAVABOYA MONTE ETME (Şekil 2). DİKKAT:**  
Aquadon'unuz yalnızca soğuk su tesisatı bağlantısı yapmaya yöneliktir. Lütfen boruyu mevcut herhangi bir sıcak su tesisatına bağlamayın. Duvarınızda soğuk su ve sıcak su bağlantıları varsa yalnızca soğuk su bağlantısını kullanın!

#### 1. Lavabonun üst tarafından elektrik bağlantısı için (Şekil 3)

- a. Aralık halkasını (8) taç yukarı bakacak şekilde ana ünitenin (2) alt kısmına yerleştirin. Kablonun, bunun için tasarlanmış yuvaya yerleştirildiğinden emin olun.
- b. Lastik conta halkasını (3) aralık halkasının (8) altına yerleştirin. Su ısıtıcısının dişli parçasını, lastik conta halkasının deliğinden (3) geçirin.
- c. Su ısıtıcısının dişli parçasını, lavaboda veya tezgâhta bu amaçla tasarlanmış deliğe (4) sokun. Soketi delikten geçiremezseniz, uzmana danışın.
- d. Kablo kanalı halkasını (5) alttan ana ünitenin dişli parçasına (2) yerleştirin ve sabitlemek için sabitleme somununu (6) vidalayın.
- e. Esnek hortumu, su ısıtıcısının dişli parçasına ve duvardaki su bağlantısına vidalayın.
- f. Su kaynağını açıp su ısıtıcısının kolunu su akışına ayarlayın ve su çıkış borusunu / hortumunu sola ve sağa çevirin. Bağlantının su sızdırıp sızdırmadığını kontrol edin. Kullanmadan önce tüm sızıntıları giderin.
- g. Su ısıtıcısının fişini elektrik devresine bağlayın.

#### 2. Lavabonun alt tarafından elektrik bağlantısı için (Şekil 4). Önemli! Mutfak tezgahı veya mutfak teknesindeki açıklığın fiş için yeterli büyüklükte olmasına dikkat edin. Soketi delikten geçiremezseniz, uzmana danışın.

- a. Aralık halkasını (8) taç yukarı bakacak şekilde ana

- ünitenin (2) alt kısmına yerleştirin. Kablonun, bunun için tasarlanmış yuvaya yerleştirildiğinden emin olun.
- b. Lastik conta halkasını (3) aralık halkasının (8) altına yerleştirin. Güç kablosunu ve su ısıtıcısının dişli parçasını, lastik conta halkasının deliğinden (3) geçirin.
- c. Su ısıtıcısının dişli parçasını ve güç kablosunu, lavaboda veya tezgâhta bu amaçla tasarlanmış deliğe (4) sokun. Soketi delikten geçiremezseniz, uzmana danışın. Armatürün sabitlenmesi için öncelikle açıklığı oluşturacaksınız, açıklığın 4 cm'den geniş ya da dar olmamasına dikkat edin. Tezgahın kalınlığına bağlı olarak armatür, 4 cm çapındaki bir açıklığa sabitlenebilir ve Aquadon fişi bu açıklıktan geçirilebilir.
- d. Kablo kanalı halkasını (5) (kablo yuvası yukarı bakacak şekilde) alttan ana ünitenin dişli parçasına (2) yerleştirin. Sabitlemek için sabitleme somununu (6) vidalayın.
- e. Esnek hortumu, su ısıtıcısının dişli parçasına ve duvardaki su bağlantısına vidalayın.
- f. Su kaynağını açıp su ısıtıcısının kolunu su akışına ayarlayın ve su çıkış borusunu / hortumunu sola ve sağa çevirin. Bağlantının su sızdırıp sızdırmadığını kontrol edin. Kullanmadan önce tüm sızıntıları giderin.
- g. Su ısıtıcısının fişini elektrik devresine bağlayın.

NOT: İlk önce suyu bağlayın. Sızıntı yoksa cihaz güç kaynağına bağlanabilir.

#### Su sıcaklığını ayarlama (Şekil 5):

Kolun konumuna bağlı olarak, soğuk, sıcak ve durdurma sistemleri arasında seçim yapabilirsiniz. Kol aşağı çevrildiğinde soğuk su akışı artar, kol yukarı çevrildiğinde ise sıcak su akışı artar. Sıcak su sisteminde akış hızı arttıkça su sıcaklığı düşer. Cihaz sıcak su sisteminde çalıştırılırken güncel su sıcaklığı ekranda görülebilir.

NOT: Enerjiden tasarruf için cihazda, elektriğin yalnızca sıcak su üretilirken tüketilmesini sağlayan bir regülatör vardır. Bu nedenle, cihazın fişini çekmek gerekli değildir.

#### TEMİZLİK VE BAKIM

##### Su çıkışının temizlenmesi (Şekil 6):

Su akışı azalır veya düzensiz hale gelirse su çıkışı temizlenmelidir. Bunun için şu işlemi yapın: Su çıkışını saat yönünün tersine çevirerek çıkarıp kireçten arındırın ya da gerekirse değiştirin. Ardından su çıkışını tekrar geri takın.

##### Su filtresinin temizlenmesi (Şekil 7):


Su çıkışının temizlenmesinden istenen sonuç elde edilmemişse ana ünitenin (2) dişli parçasının altında yer alan su girişindeki su filtresini çıkarıp temizleyin ve sonra tekrar takın.


#### TEKNİK VERİLER:


Güç (kw): 3

Su basıncı (Mpa): 0,04 – 0,6

Su yalıtım sınıfı: IPX4  
Anma gerilimi: 220 - 240V ~ 50/60 Hz  
Gelec günlük elektrik tüketimi :0,374 kWh  
Yük profili: 3XS  
Sıcak su hazırlama enerji verimliliği nwh : %37,6

 Bu ürün Avrupa yönetmeliklerine uygundur.

 Ürünü kullanım ömrünün sonunda normal ev çöpü ile birlikte tasfiye etmeyin. Ürünü daima elektrikli ve elektronik cihazların geri dönüştürülmesine yönelik toplama noktasına götürün. Bu ürün üzerindeki, kullanım kılavuzundaki ve ambalaj üzerindeki bu sembol ile belirtilir. Satıcınıza ya da yerel makamlar tarafından işletilen toplama noktaları hakkında bilgi alın. Eski cihazların tekrar değerlendirilmesi ve geri dönüştürülmesi çevre için önemli bir katkıdır.

 Gıda ile temasa uygundur

 Koruma sınıfı 1

Çin malıdır

ES

## INDICACIONES DE SEGURIDAD

- Lea este manual antes de usar el producto y guárdelo en un lugar seguro para futuras consultas.
- La llave de paso debe estar abierta y el aparato conectado a la fuente de alimentación.
- El aparato debe instalarse en vertical, no se admiten otros ángulos.
- Para evitar sobrecargas en la red, no utilice ningún otro aparato en el mismo circuito.
- Si el caudal de agua disminuye durante un uso prolongado, limpie el filtro de entrada de agua.
- Limpie periódicamente la salida de agua.
- Si el cable de alimentación flexible está dañado, no intente repararlo.
- **ADVERTENCIA:** el aparato no debe instalarse en lugares expuestos a heladas.

No encienda el aparato si existe la posibilidad de que el agua en el interior de la unidad esté congelada.

- No conecte el aparato a otra toma de agua ni lo integre en otra unidad que obstruya la circulación.
- Este aparato puede ser utilizado por niños mayores de 8 años y por personas con capacidades físicas, sensoriales o mentales reducidas o con falta de experiencia y/o conocimientos, siempre que lo hagan bajo supervisión o si se les instruye en el uso seguro del aparato y siempre que hayan comprendido los peligros resultantes.
- No permita que los niños jueguen con el aparato. La limpieza y cuidado del aparato por parte del usuario no deben ser realizados por niños, a menos que tengan más de 8 años y lo hagan bajo supervisión.
- Desconecte el enchufe de la red antes de realizar el mantenimiento del aparato.
- Antes de conectar el aparato, asegúrese de que la ubicación prevista es apta para su instalación. Tenga en cuenta, por ejemplo, la altura del mueble.
- Si la toma de agua de la pared resulta inadecuada, llame a un fontanero.
- No fuerce nunca el enchufe al introducirlo en la toma de corriente.
- No utilice cables telescópicos ni tomas de corriente con una corriente insuficiente.
- No utilice el aparato con cables de alimentación ni enchufes dañados.
- Para desconectar el enchufe de forma segura, agarre el enchufe y tire con cuidado para extraerlo de la toma de corriente. No tire del cable.



- Mantenga el cable de alimentación fuera del alcance de los niños mientras esté en uso.
- No tire del cable ni lo arrastre, no lo utilice como asa y tenga cuidado de no aplastarlo al cerrar la puerta ni de tensarlo en torno a esquinas o bordes afilados. Mantenga el cable alejado de las superficies calientes.
- No toque el enchufe con las manos mojadas ni descalzo.
- Utilice únicamente accesorios recomendados por el fabricante para el aparato. Los accesorios no suministrados o comercializados por el fabricante pueden ocasionar incendios, descargas eléctricas y lesiones.
- No utilice el producto si el aparato o uno de sus accesorios está dañado.
- Si el aparato no funciona normalmente, se ha caído o está dañado, devuélvalo al fabricante o a un centro de reparaciones autorizado para evitar riesgos.
- No utilice el aparato si observa fugas de agua en lugares inusuales.
- Utilice el aparato únicamente para el uso previsto.

#### Requisitos de instalación:

- a. Antes de la instalación, compruebe que el lugar de montaje cumpla con los requisitos técnicos según los datos técnicos especificados
- b. Asegúrese de que el aparato esté correctamente conectado a tierra con un enchufe con toma de tierra.

#### Montaje de la tubería de salida (fig. 1.)

- a. Inserte la tubería o manguera de salida (A) en la abertura redonda situada en el extremo superior de la unidad principal (2) hasta el manguito (C).
- b. Enrosque la tapa (B) a la unidad principal (2).

NOTA: tenga cuidado de no dañar las juntas de goma (D) durante la instalación.

#### INSTALACIÓN DEL CALENTADOR DE AGUA EN UN FREGADERO (fig. 2.). ATENCIÓN: Aquadon solo está diseñado

para conectarse a la tubería de agua fría. No conecte la manguera a una tubería de agua caliente. Si dispone de una toma de agua fría y otra de agua caliente en la pared, utilice únicamente la toma de agua fría.

#### 1. Si la toma de corriente está encima del fregadero (fig. 3.)

- a. Coloque el anillo distanciador (8) con la corona hacia arriba en la parte inferior de la unidad principal (2). Asegúrese de colocar el cable en el hueco previsto para este fin.
- b. Coloque la junta de estanqueidad de goma (3) debajo del anillo distanciador (8). Enrosque la rosca del calentador de agua en el orificio de la junta de estanqueidad de goma (3).
- c. Introduzca la rosca del calentador de agua en la abertura del fregadero o encimera prevista para este fin (4). Si el conector no pasa por la abertura, póngase en contacto con un experto.
- d. Introduzca el anillo pasacables (5) en la rosca de la unidad principal (2) desde abajo y enrosque la tuerca de fijación (6).
- e. Enrosque la manguera a la rosca del calentador de agua y a la toma de agua de la pared.
- f. Abra la llave de paso, ajuste la palanca del calentador de agua al flujo de agua y gire la tubería o manguera de salida hacia la izquierda y hacia la derecha. Asegúrese de que la conexión esté bien apretada o repare las posibles fugas antes de utilizar el aparato.
- g. Conecte el enchufe del calentador de agua a la red.

#### 2. Si la toma de corriente está debajo del fregadero (fig. 4.). **Importante Asegúrese de que la abertura de la encimera o del fregadero sea lo suficientemente grande para el enchufe. Si el conector no pasa por la abertura, póngase en contacto con un experto.**

- a. Coloque el anillo distanciador (8) con la corona hacia arriba en la parte inferior de la unidad principal (2). Asegúrese de colocar el cable en el hueco previsto para este fin.
- b. Coloque la junta de estanqueidad de goma (3) debajo del anillo distanciador (8). Enrosque el cable de alimentación y la rosca del calentador de agua en el orificio de la junta de estanqueidad de goma (3).
- c. Introduzca la rosca del calentador de agua y el cable de alimentación en la abertura del fregadero o encimera prevista para este fin (4). Si el conector no pasa por la abertura, póngase en contacto con un experto. Al crear la abertura para fijar el grifo, asegúrese de que esta no sea ni más grande ni más pequeña de 4 cm. Dependiendo del grosor de la encimera, será posible fijar el grifo con 4 cm de diámetro e introducir el enchufe del Aquadon a través de la abertura.
- d. Introduzca el anillo pasacables (5) (con la escotadura hacia arriba) desde abajo en la rosca de la unidad principal (2). Para fijarlo, enrosque la tuerca de fijación (6).
- e. Enrosque la manguera a la rosca del calentador de agua

- y a la toma de agua de la pared.
- Abra la llave de paso, ajuste la palanca del calentador de agua al flujo de agua y gire la tubería o manguera de salida hacia la izquierda y hacia la derecha. Asegúrese de que la conexión esté bien apretada o repare las posibles fugas antes de utilizar el aparato.
  - Conecte el enchufe del calentador de agua a la red.

**NOTA:** primero, abra la llave de paso. Si no hay fugas, puede conectar el aparato a la red.

#### Ajuste de la temperatura del agua (fig. 5):

Elija entre agua fría y caliente o cierre el flujo de agua en función de la posición de la palanca. Gire la palanca hacia abajo para aumentar el caudal de agua fría; gire la palanca hacia arriba para aumentar el caudal de agua caliente. A medida que aumenta el caudal de agua caliente, disminuye la temperatura del agua. Si el aparato se utiliza con la palanca en posición de agua caliente, la temperatura actual del agua aparecerá en la pantalla.

**NOTA:** Upara ahorrar electricidad, el aparato dispone de un regulador que garantiza que solo se consume electricidad al utilizar agua caliente. Por lo tanto, no es necesario conectar y desconectar el aparato.

#### LIMPIEZA Y MANTENIMIENTO

##### Limpeza de la salida de agua (fig.6):

Si el flujo de agua se vuelve irregular o disminuye, es necesario limpiar la salida de agua. Proceda de la siguiente manera: desenrosque la salida de agua en el sentido contrario al de las agujas del reloj y descalcifíquela o sustitúyala si es necesario. A continuación, vuelva a enroscar la salida de agua.


##### Limpeza del filtro de agua (fig.7):

Si la limpieza de la salida de agua no produce el efecto deseado, extraiga el filtro de agua de la entrada de agua, situada en el extremo inferior de la rosca de la unidad principal (2), límpielo y vuelva a colocarlo.

#### DATOS TÉCNICOS:

Potencia (kw): 3  
 Presión del agua (Mpa): 0,04 - 0,6  
 Grado de impermeabilización: IPX4  
 Tensión nominal: 220 - 240V ~ 50/60 Hz  
 Consumo diario de electricidad de Gelec: 0,374 kWh  
 Perfil de carga: 3XS  
 Eficiencia energética de la producción de agua caliente nwh : 37,6 %

 Este producto cumple con las directivas europeas.

 Al final de su vida útil, no elimine el producto a la basura doméstica. Llévelo a un punto de recogida de aparatos eléctricos y electrónicos. Esta indicación es representada por un símbolo en el producto, en las instrucciones de uso y en el embalaje.

 Apto para alimentos

 Clase de protección 1

Fabricado en China



**Importeur | Importer | Importateur | Importatore | Importeur | Importör  
 Dovezce | Dodávateľ | Importator | Importer | İthalatçı | Importador:**  
**CH:** MediaShop AG | Industriering 3 | 9491 Ruggell | Liechtenstein  
**EU:** MediaShop GmbH | Schneiderstraße 1 | 2620 Neunkirchen | Austria  
**TR:** MediaShop Dayanıklı Tüketim Malları Pazarlama A.S. | Bayer Cd. Gülbahar Sk.  
 Perdemsac Plaza No:17/43 | Kozyatağı. | İstanbul | info.tr@mediashop-group.com  
**DE | AT | CH: 0800 376 36 06 – Kostenlose Servicehotline**  
**ROW: +423 388 18 00 | CZ: + 420 234 261 900 | SK: + 421 220 990 800**  
**RO: + 40 318 114 000 | HU: + 36 96 961 000**  
**office@mediashop-group.com | www.mediashop.tv**

Stand: 04/2020 | M20411 | M22955