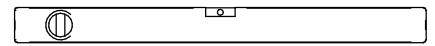
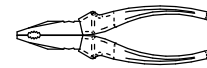
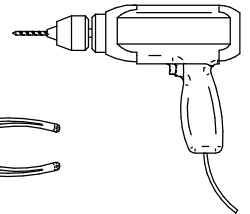
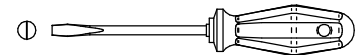
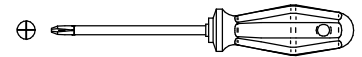
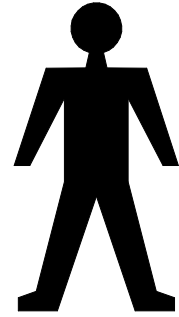
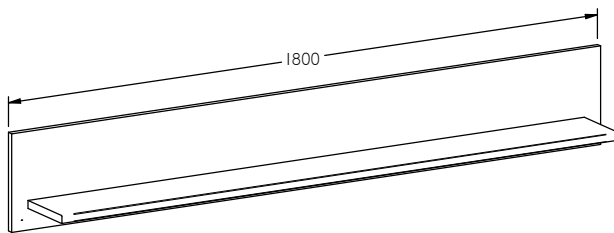
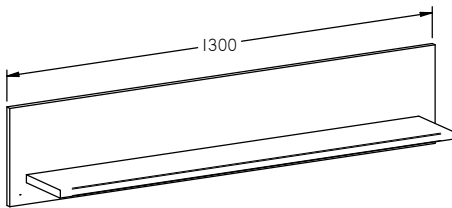
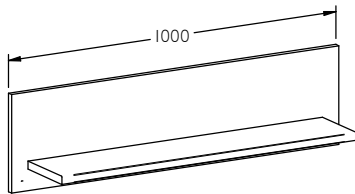


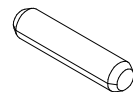
YORK 40,41,42

set one
by Musterring



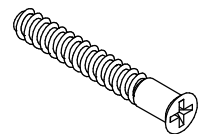
1

ø8x35



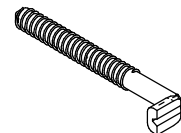
2

ø7x50



3

ø5x50



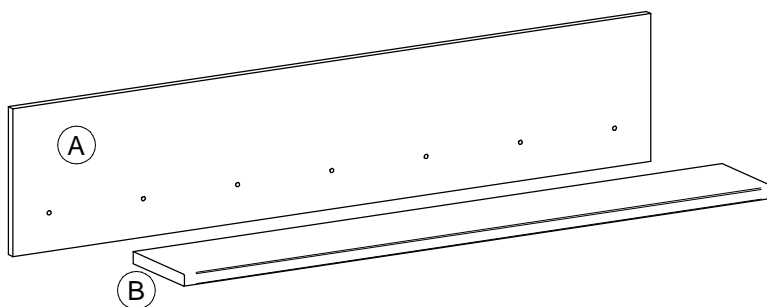
4

ø3,5x15

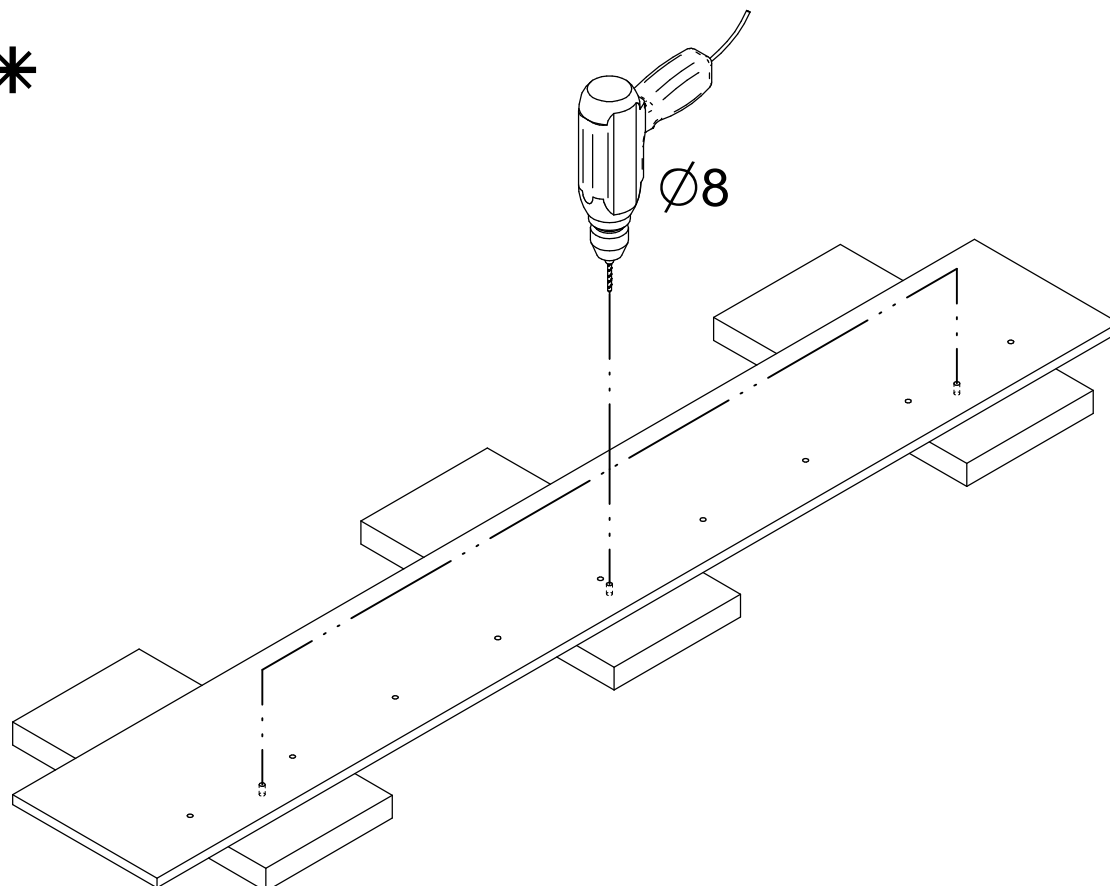


5

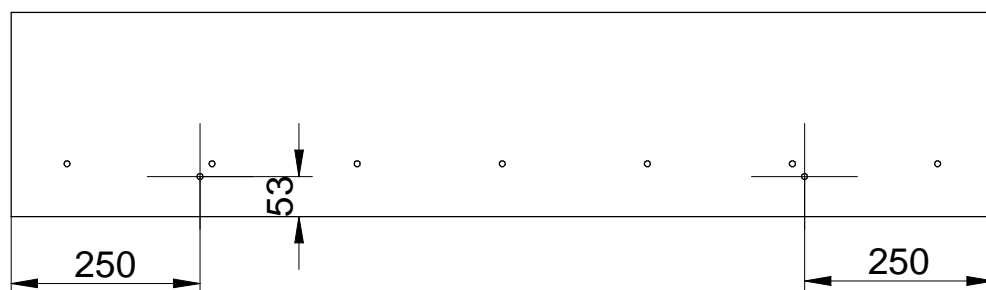
ø12



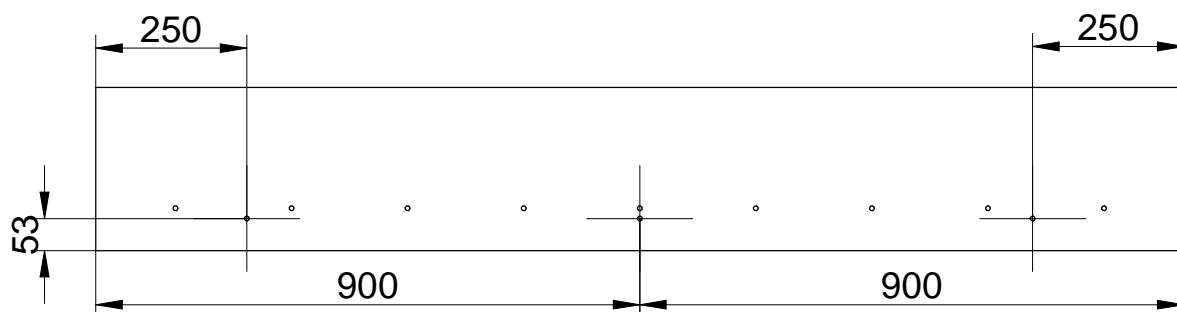
1*



40,41

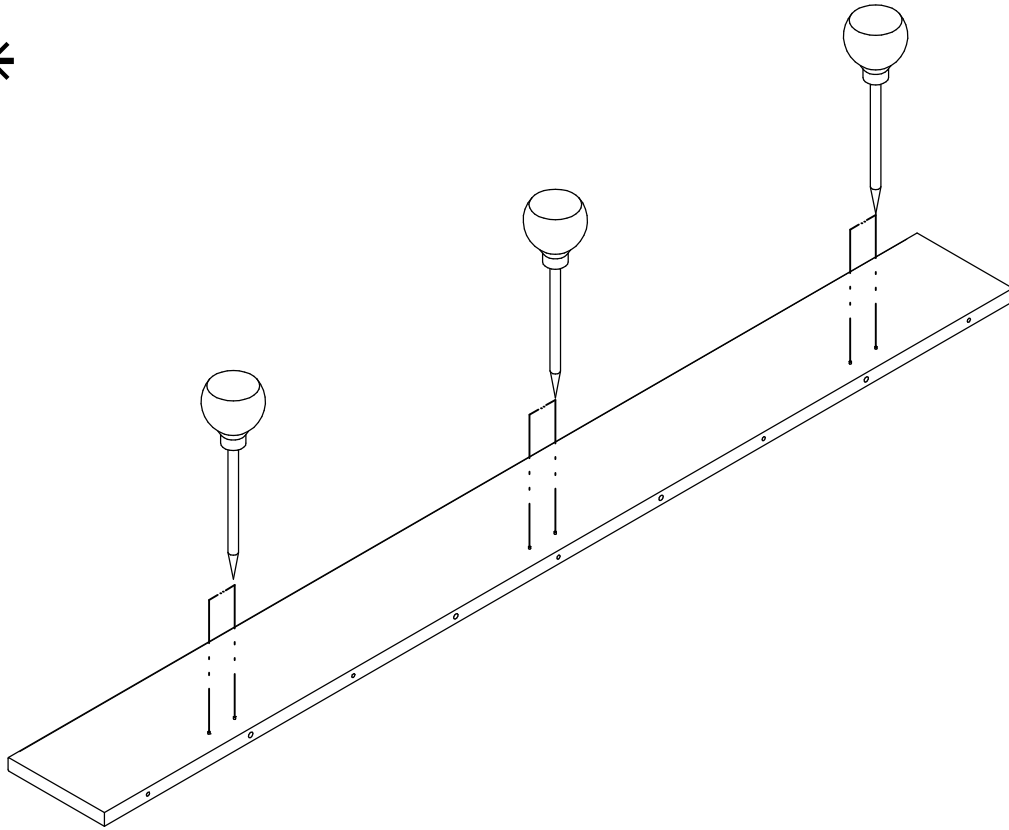


42

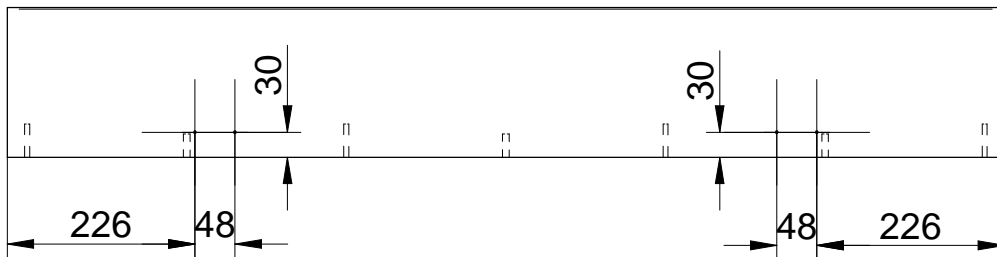


** gilt nur bei der Montage der optionalen Beleuchtung*

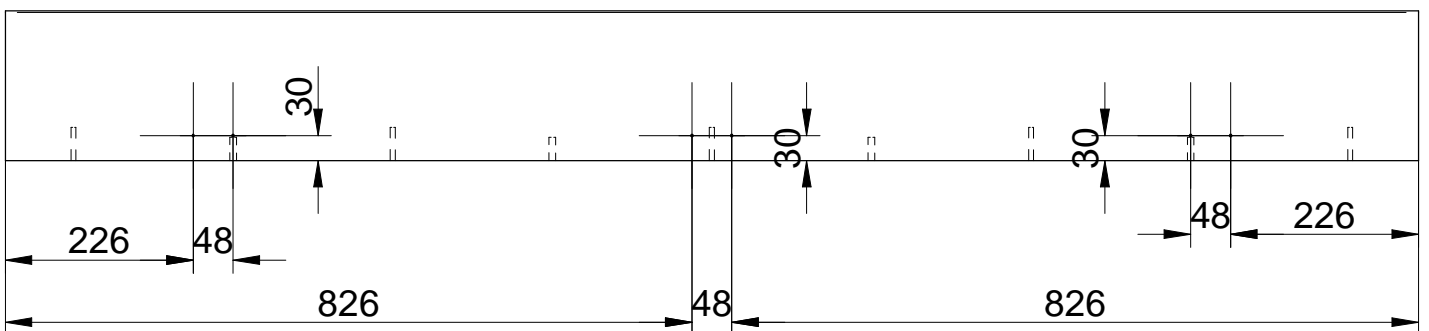
2*



40,41

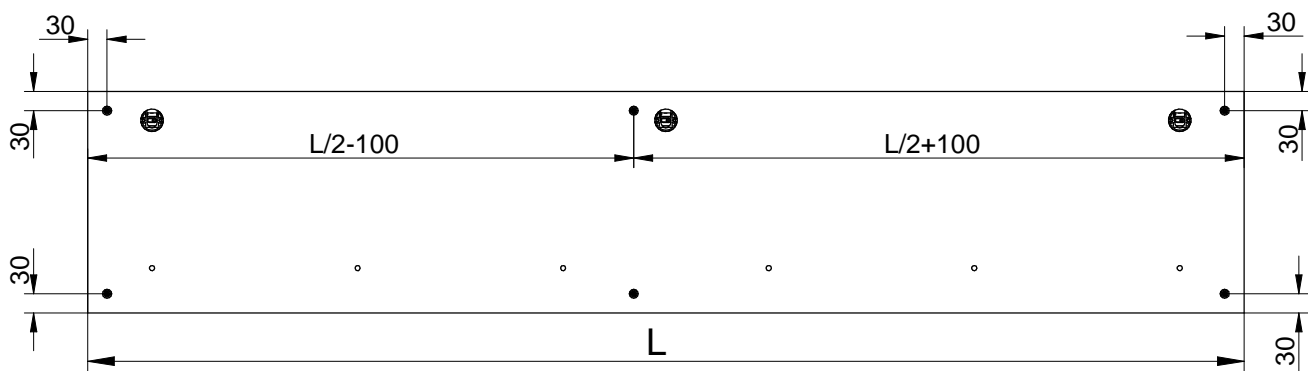
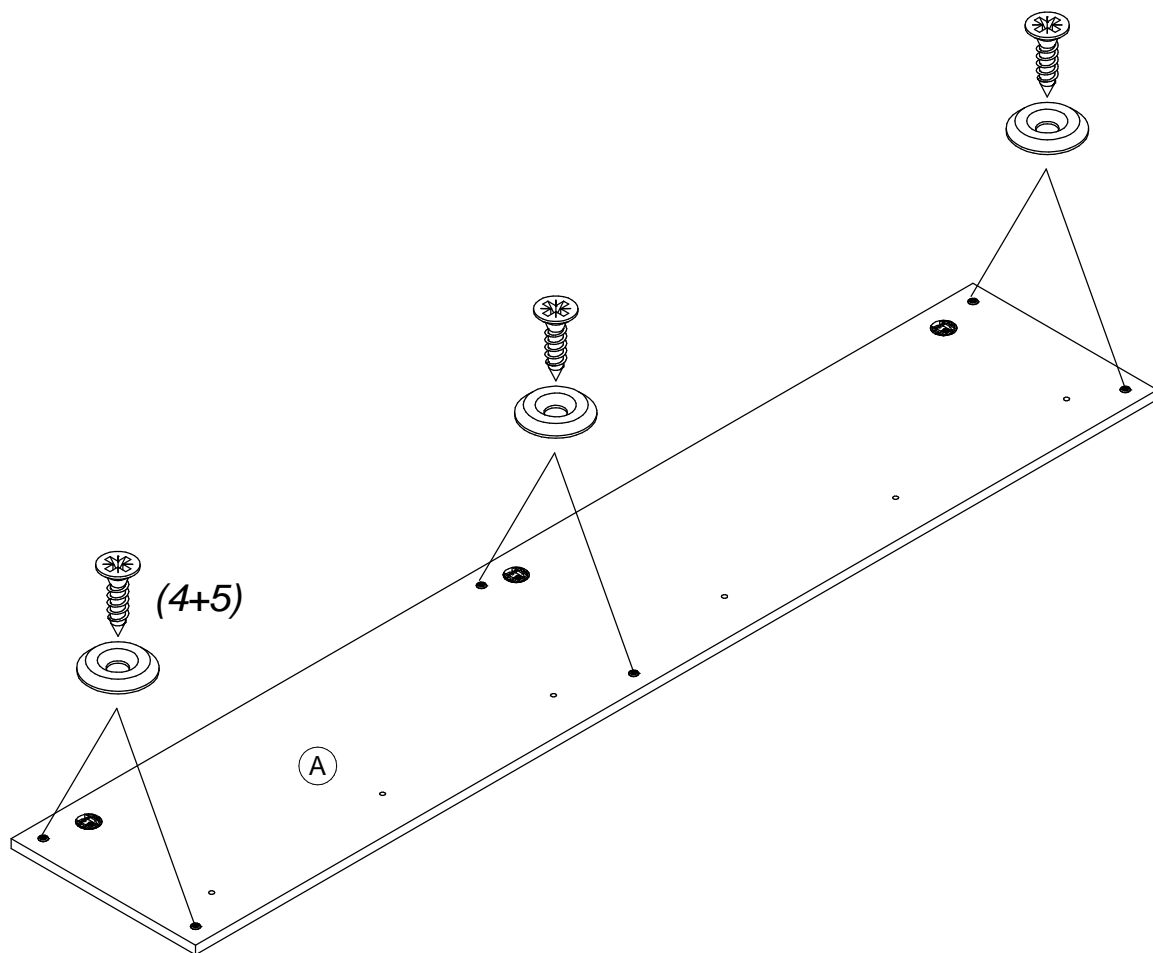


42

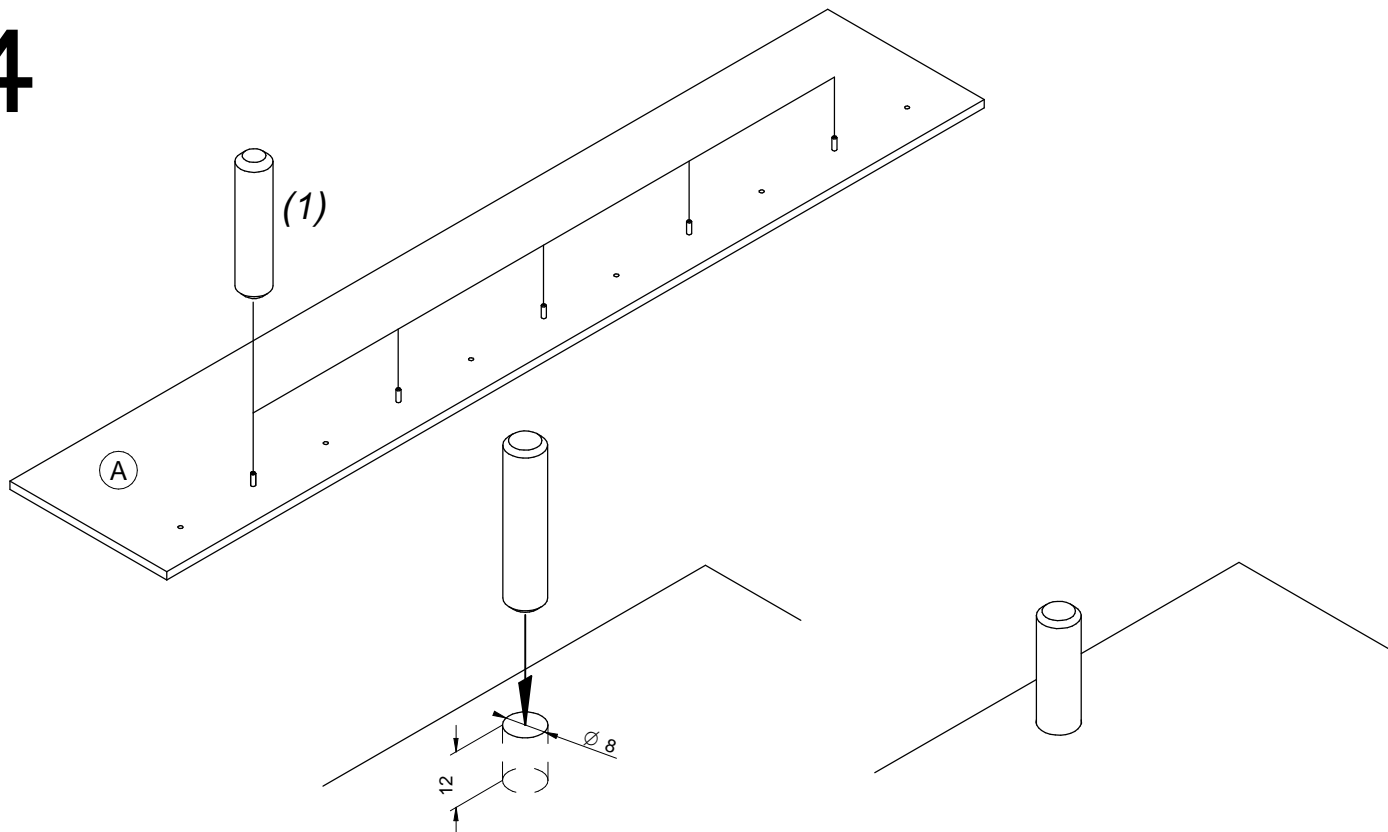


* gilt nur bei der Montage der optionalen Beleuchtung

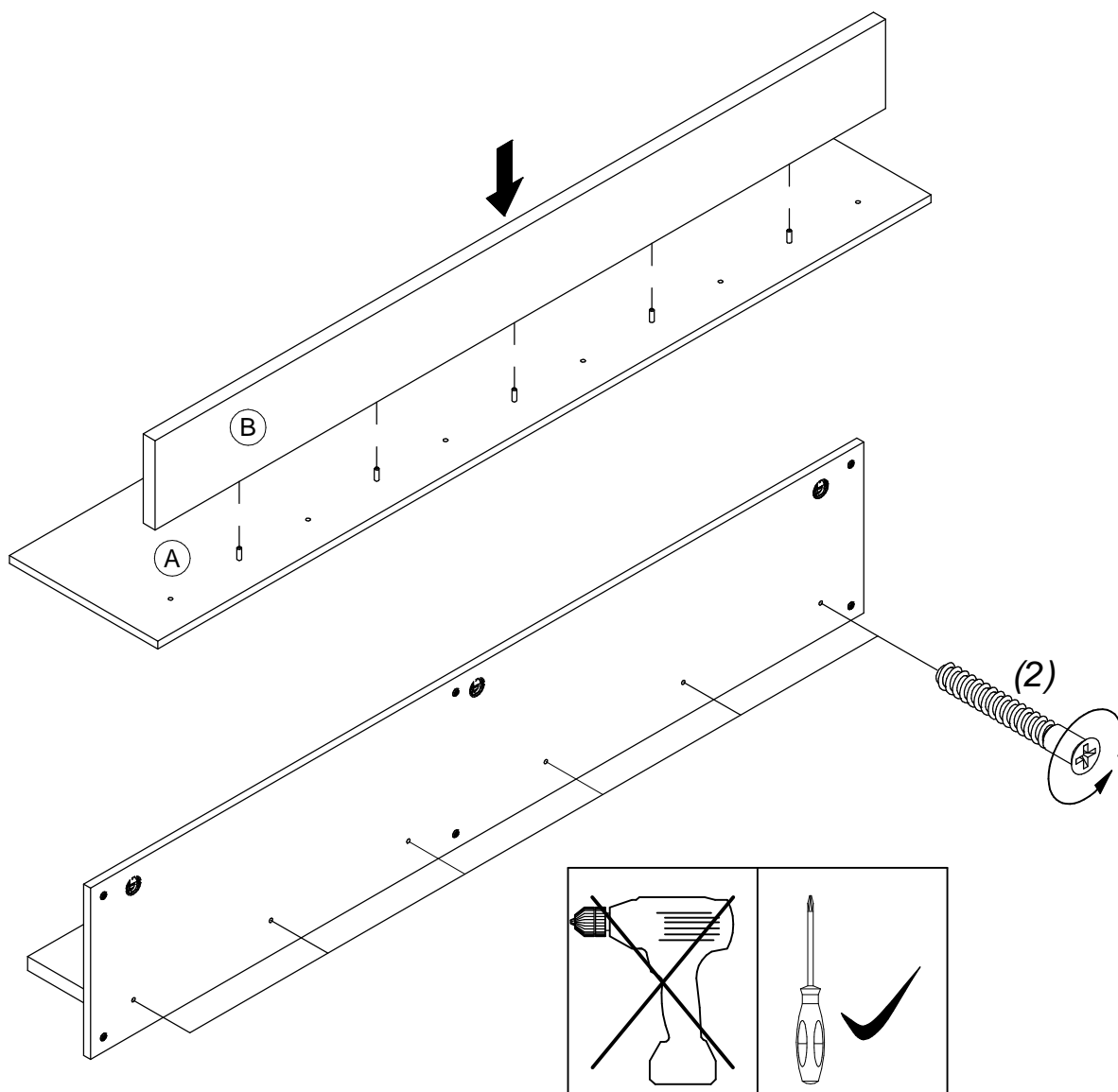
3



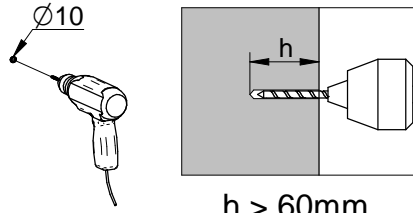
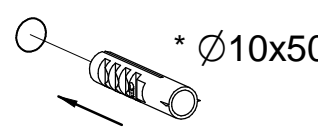
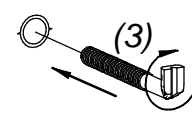
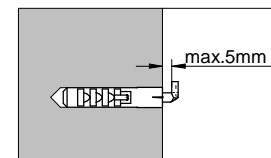
4

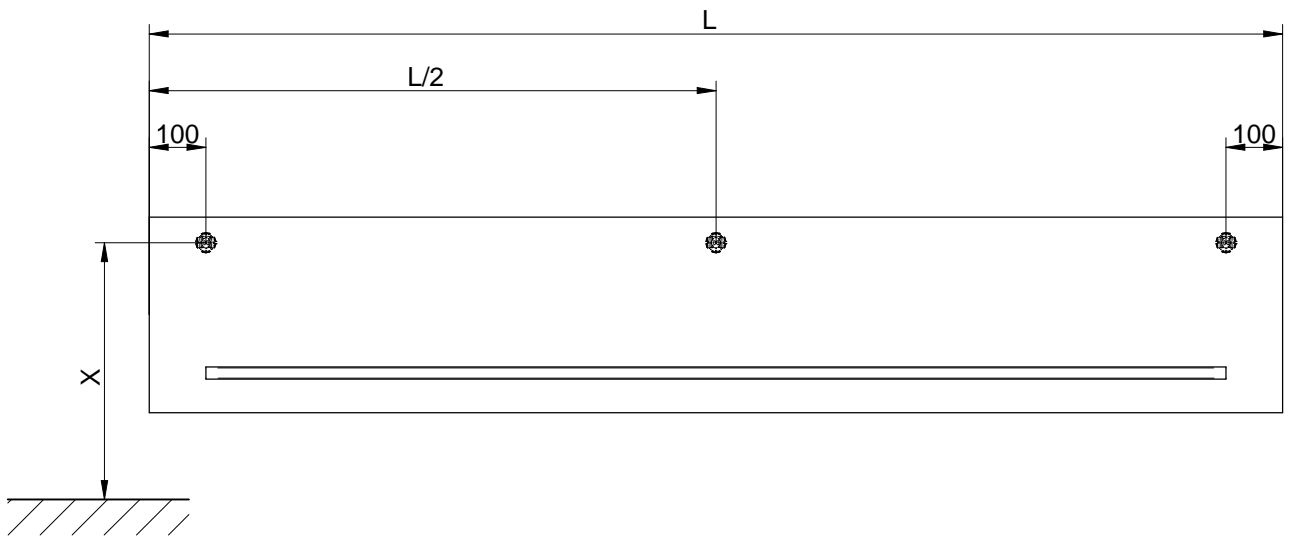
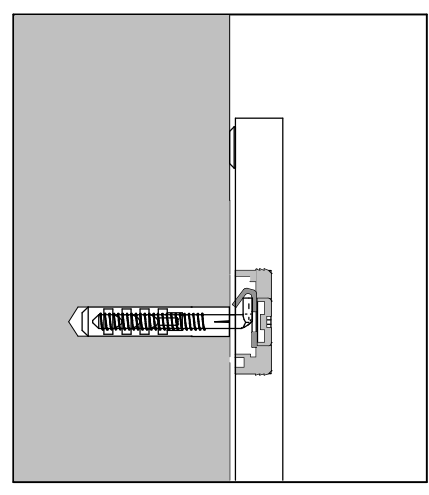
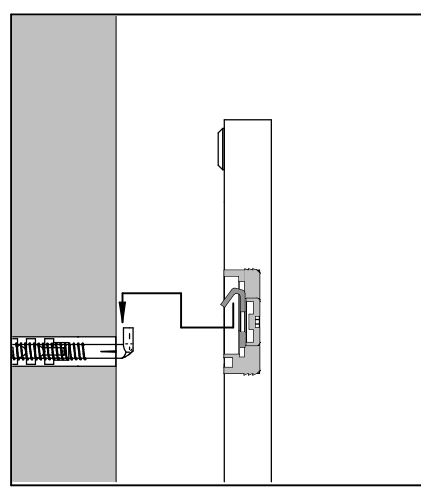


5

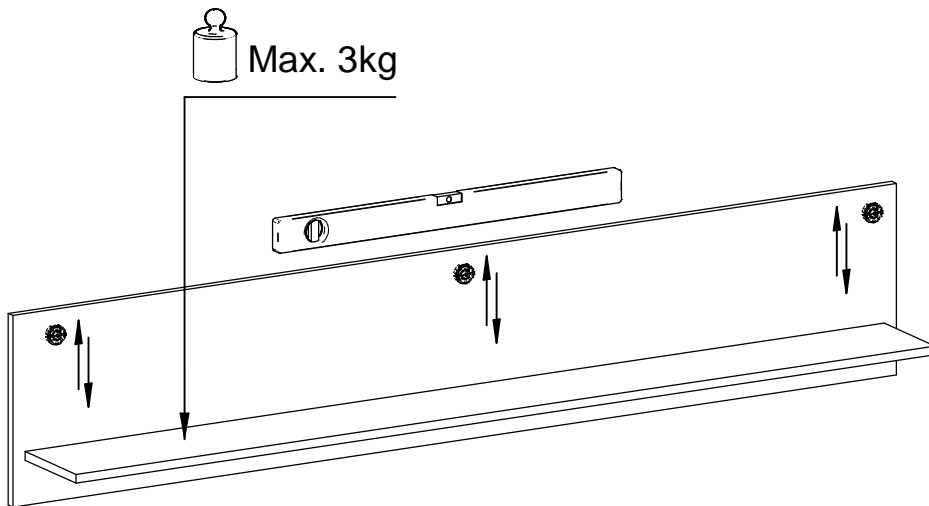
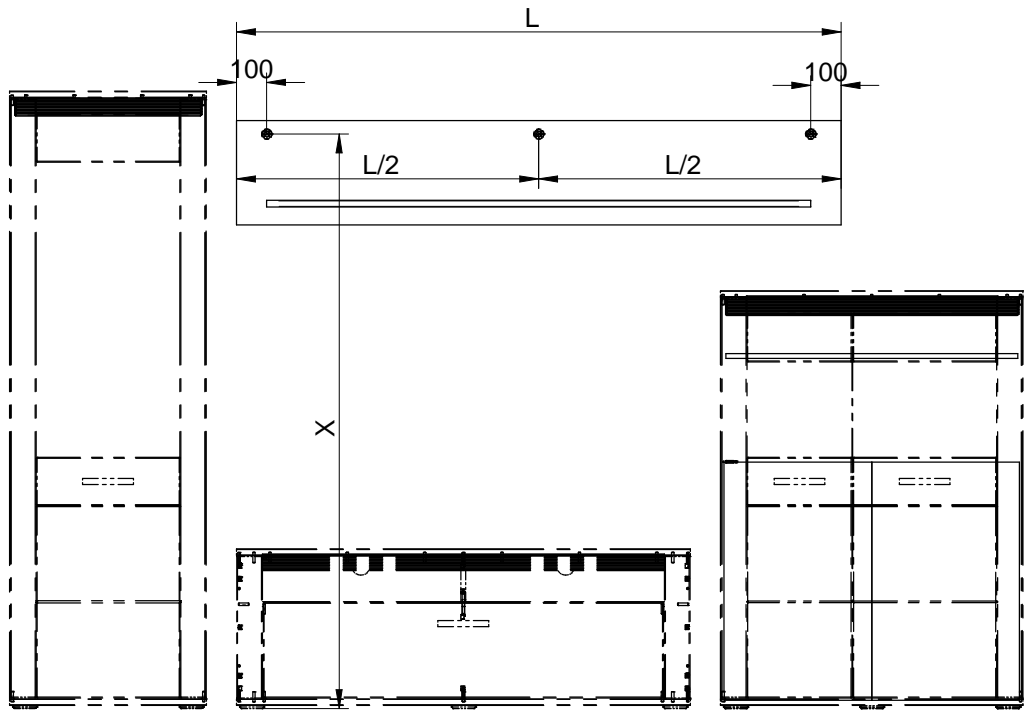


6

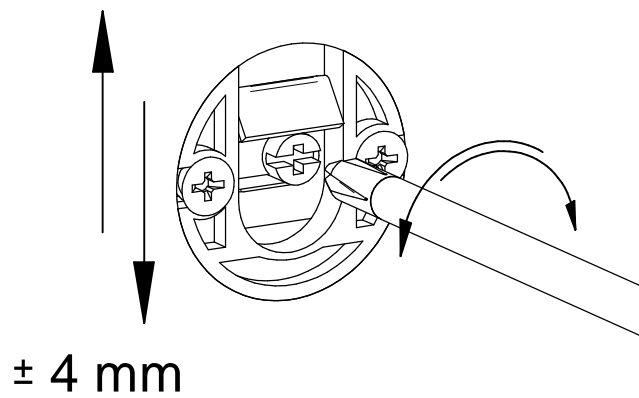
<p>I.</p>  <p>$\text{h} > 60\text{mm}$</p>	<p>II.</p>  <p>* $\text{Ø}10 \times 50$</p>
<p>III.</p>  <p>(3)</p>	<p>IV.</p>  <p>max. 5mm</p>
<p>*Befestigungsdübel ist kein Bestandteil der Verpackung. Es ist nötig, einen geeigneten Dübel zu wählen, je nach der Tragfähigkeit und Zusammensetzung der Mauer, an die Schränke gehängt werden. Falls Sie sich nicht sicher sind, welcher Typ von Dübel Sie brauchen, nehmen Sie Kontakt mit dem nächsten Fachhandel auf.</p> <p>*Fixing dowel and screw are not included. Is necessary to choose suitable dowels and screws for wall, on which will be cabinets mounted (capacity and kind of wall). If you dont know which kind of screws or dowels do you need, contact your hardware store.</p>	



7



Höheneinstellung / height adjustment



8 * 40,41,42

Optionalzubehör: Beleuchtung Typ 144/184

