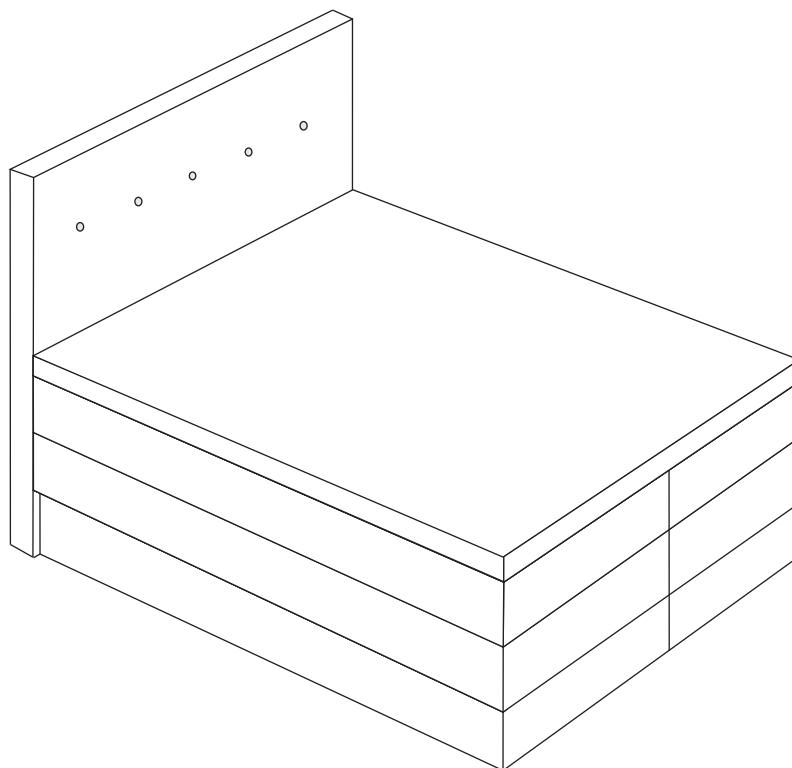


MERLIN

180/160 x 200 cm



(D) Montageanleitung

(GB) Assembly instructions

(FR) Notice de montage

(IT) Istruzioni di montaggio

(NL) Handleiding voor de montage

(PL) Instrukcja montażu

(CZ) Montážní návod

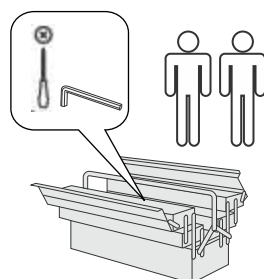
(SK) Návod na montáž

(HU) Szerelési útmutató
Cipő

(RO) Instrucțiuni de montaj

(TR) Montaj talimatı

(RU) Инструкция по монтажу



**Service • Assistenza • Dienstverlening • Serwis
Servis • Szerviz • Сервисная служба**

Name • Nom • Nome • Naam Nazwa • Jméno • Názov • Név Denumire • İsim • Название	MERLIN	
Nr. • No. • N° • Номер • Č • Sz		
Тур • Туре • Тір • Típus • Тіро Тип	Bed	

A	B	C	D
1X	2x	2x	1x

1	2	3	4	5	6
M8x60	M8				
4X	4X	1X	1X	8X	8X

