
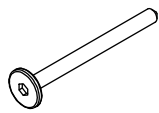
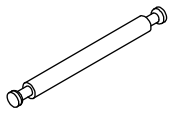
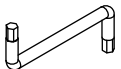


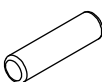
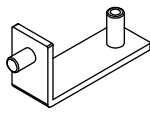



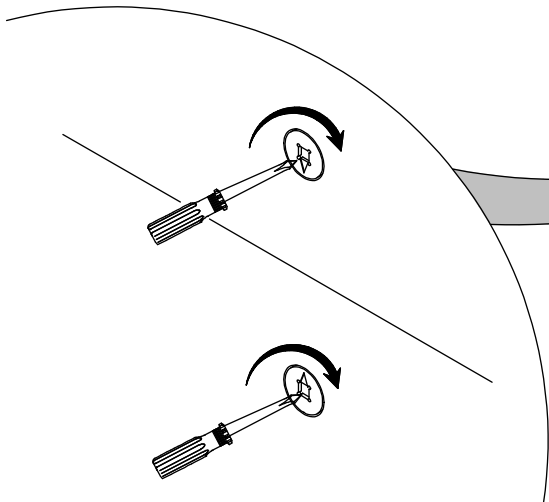
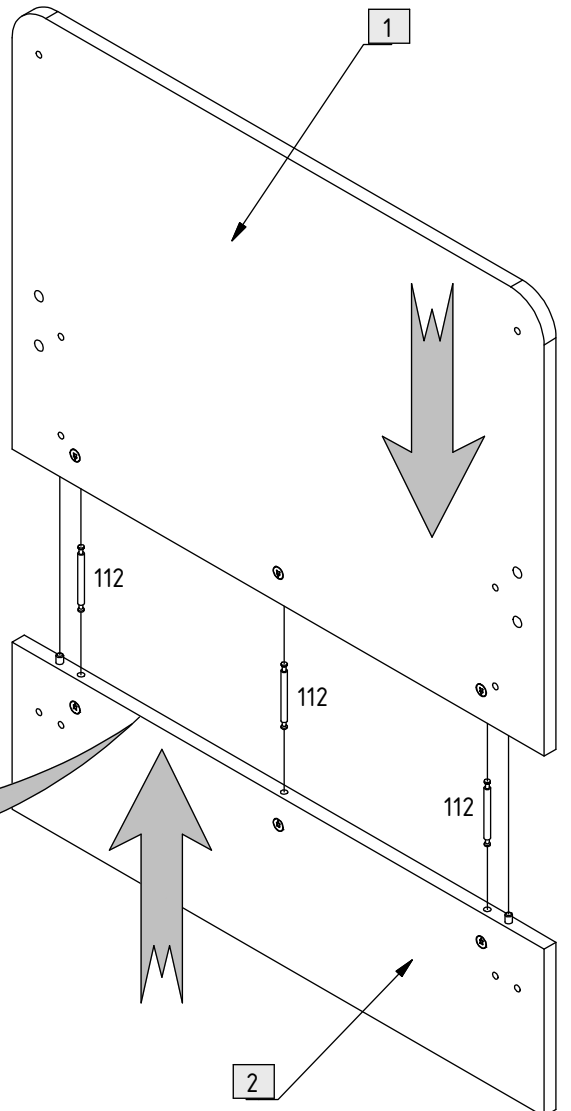
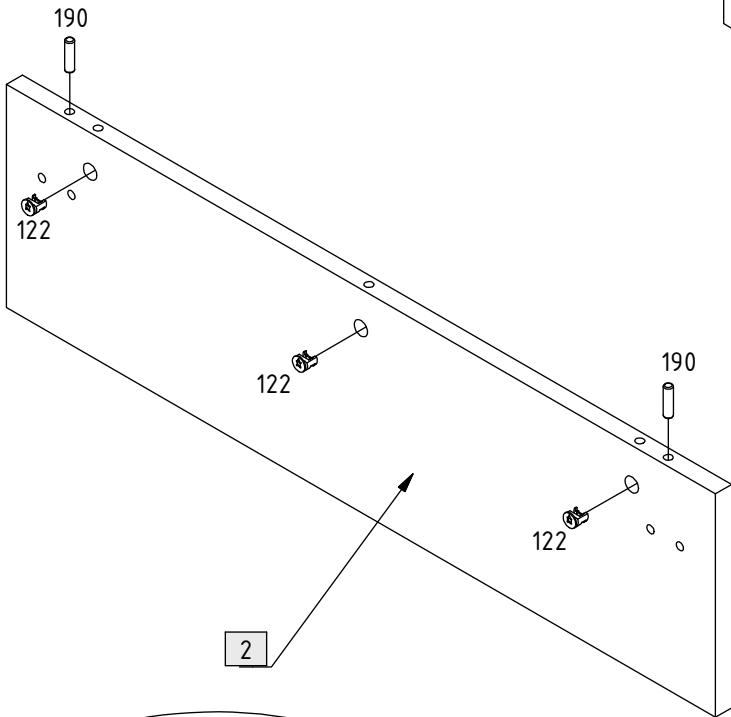
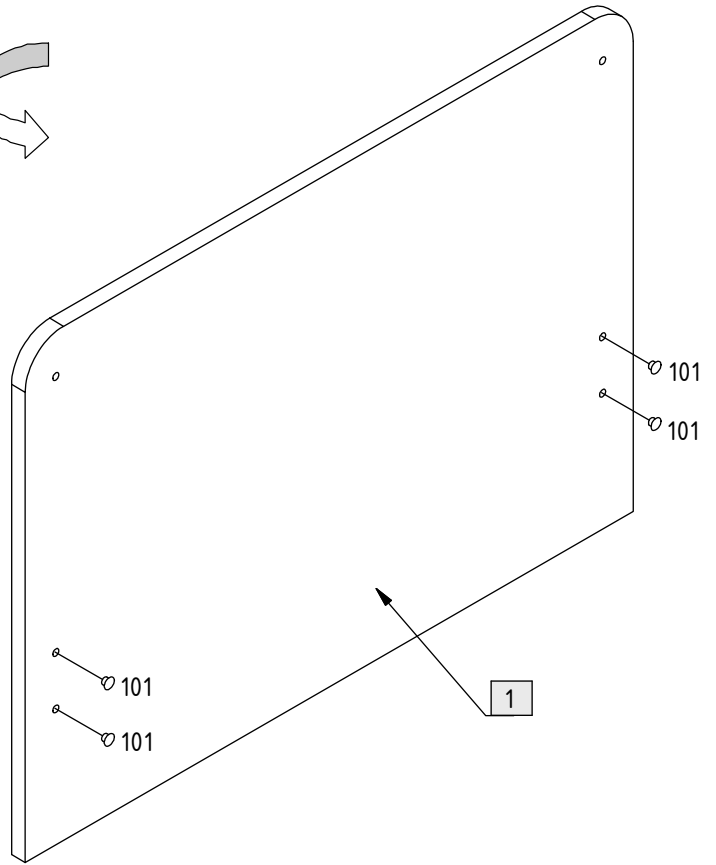
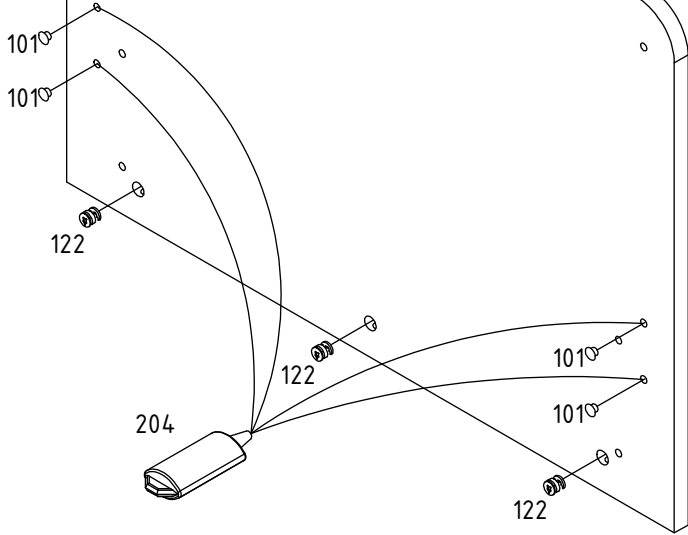


101	16		402	8	 M6 x 60 mm
112	6		715	1	
122	12		733	8	
190	4	 Ø8 x 30 mm	743	4	
204	1		814	1	 <small>ACHTUNG: Flansche-Haftstärkerhöhe 100 mm ATTENTION: L'espacement maximum des supports de 100 mm ATTENZIONE: Flansche-Haftstärkerhöhe 100 mm ATTENZIONE: Flansche-Haftstärkerhöhe 100 mm Erdgeprüft den Sicherheitsbestimmungen DIN EN 216-1 WIMEX WIMEX WIMEX WIMEX WIMEX</small>
310	4	 M4 x 10 mm			

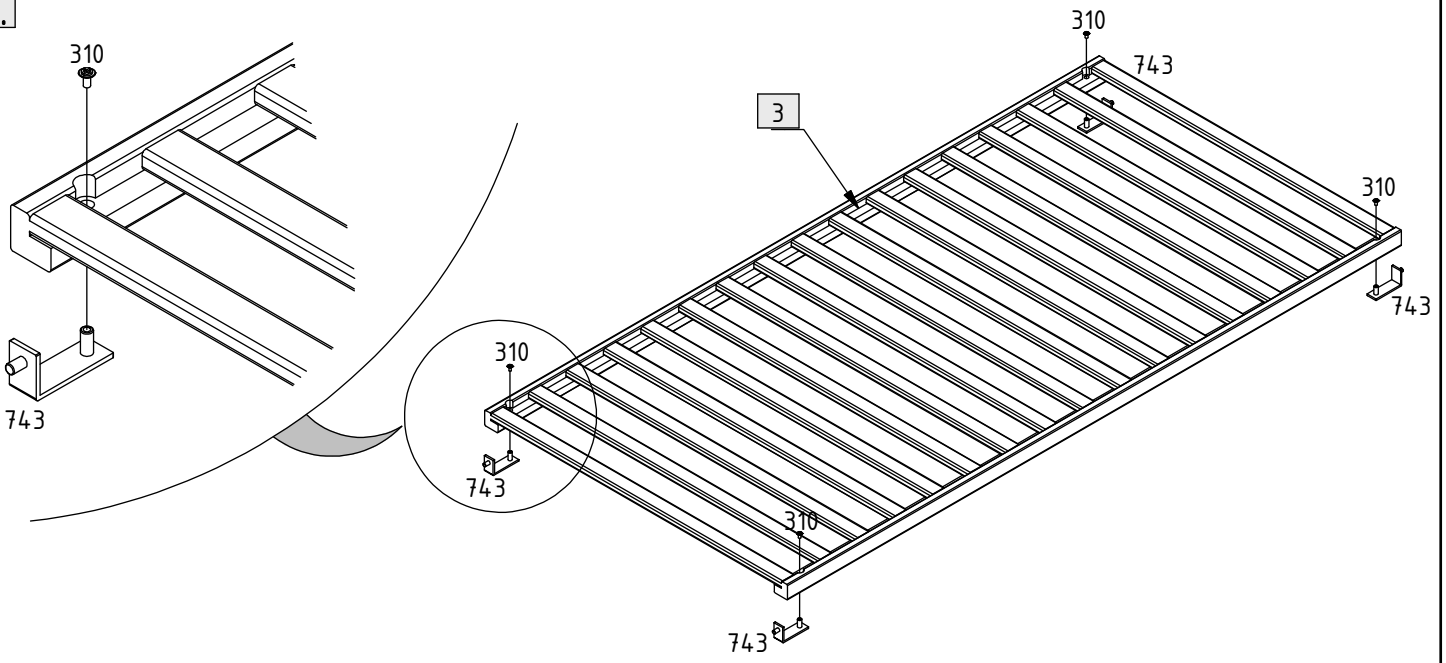
1.

2x

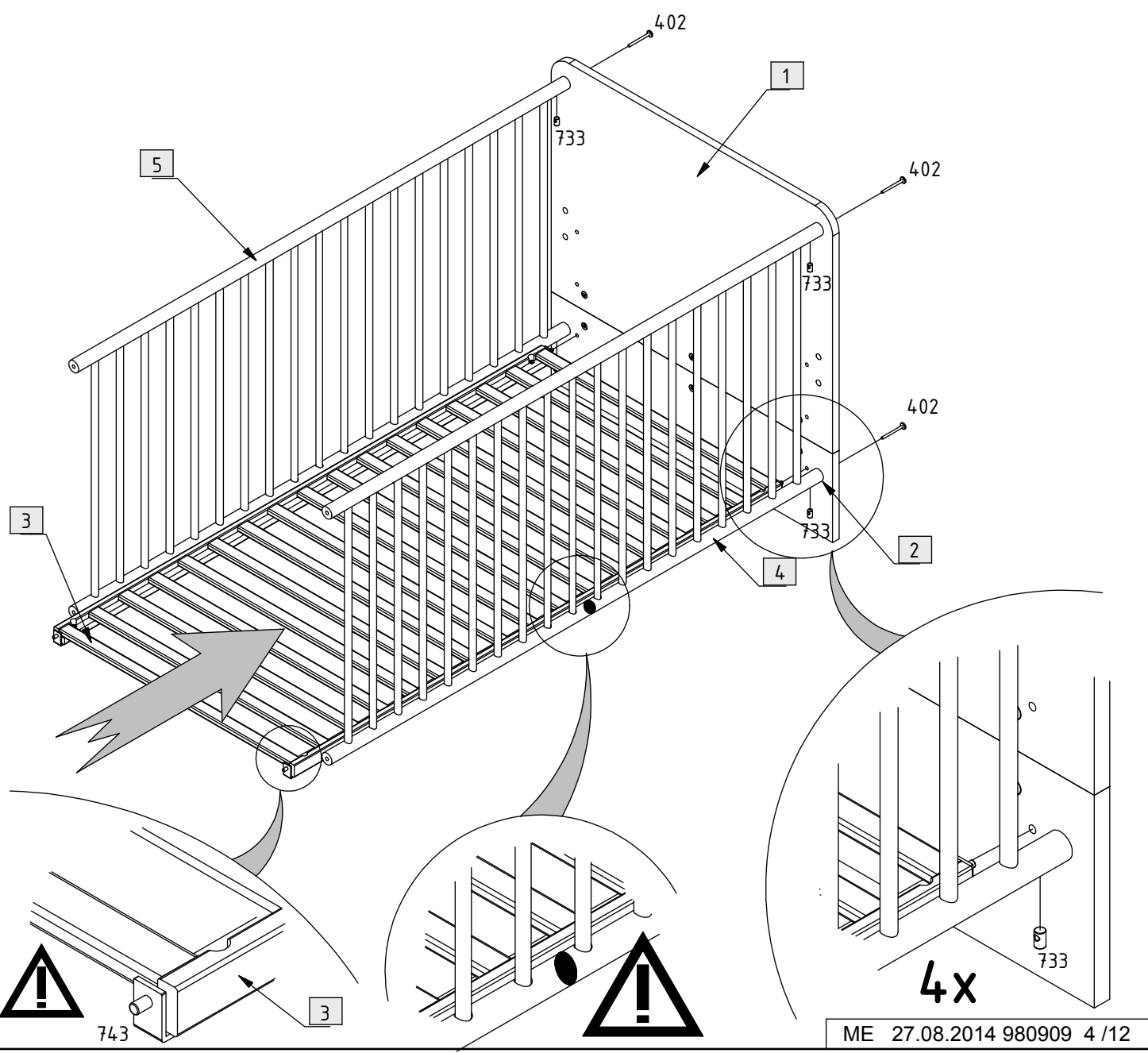
1



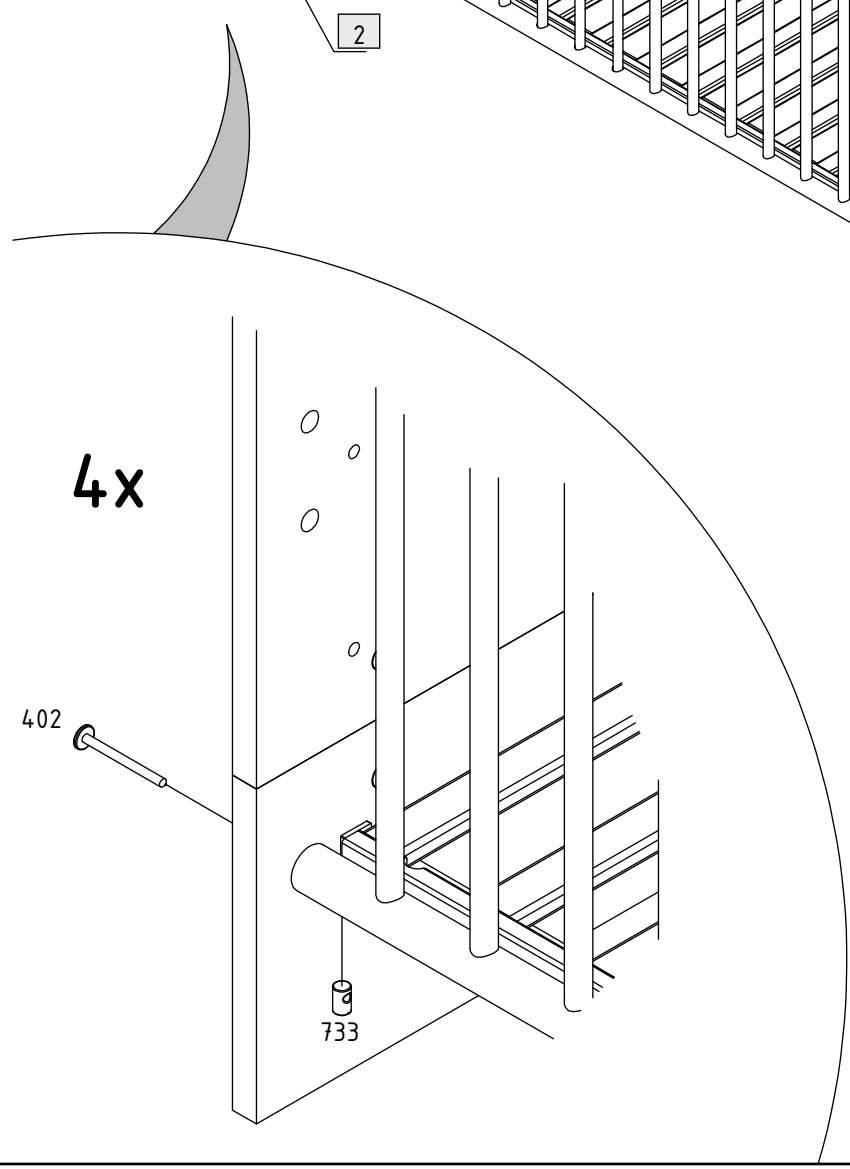
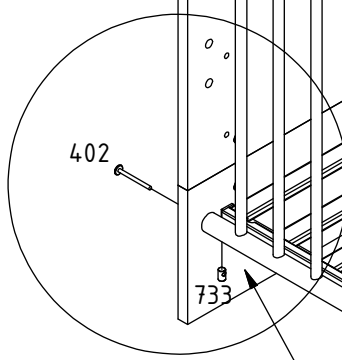
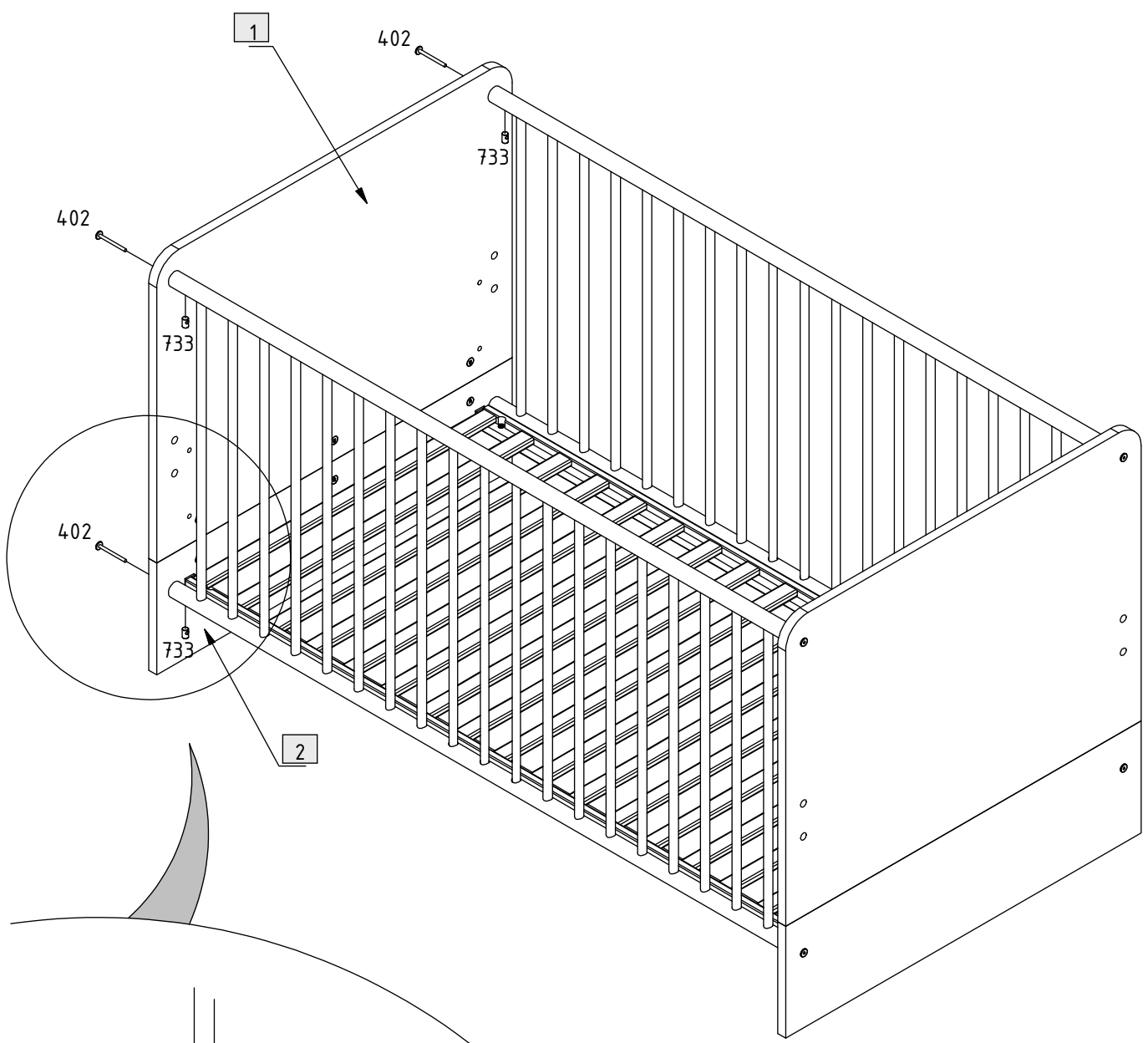
2.

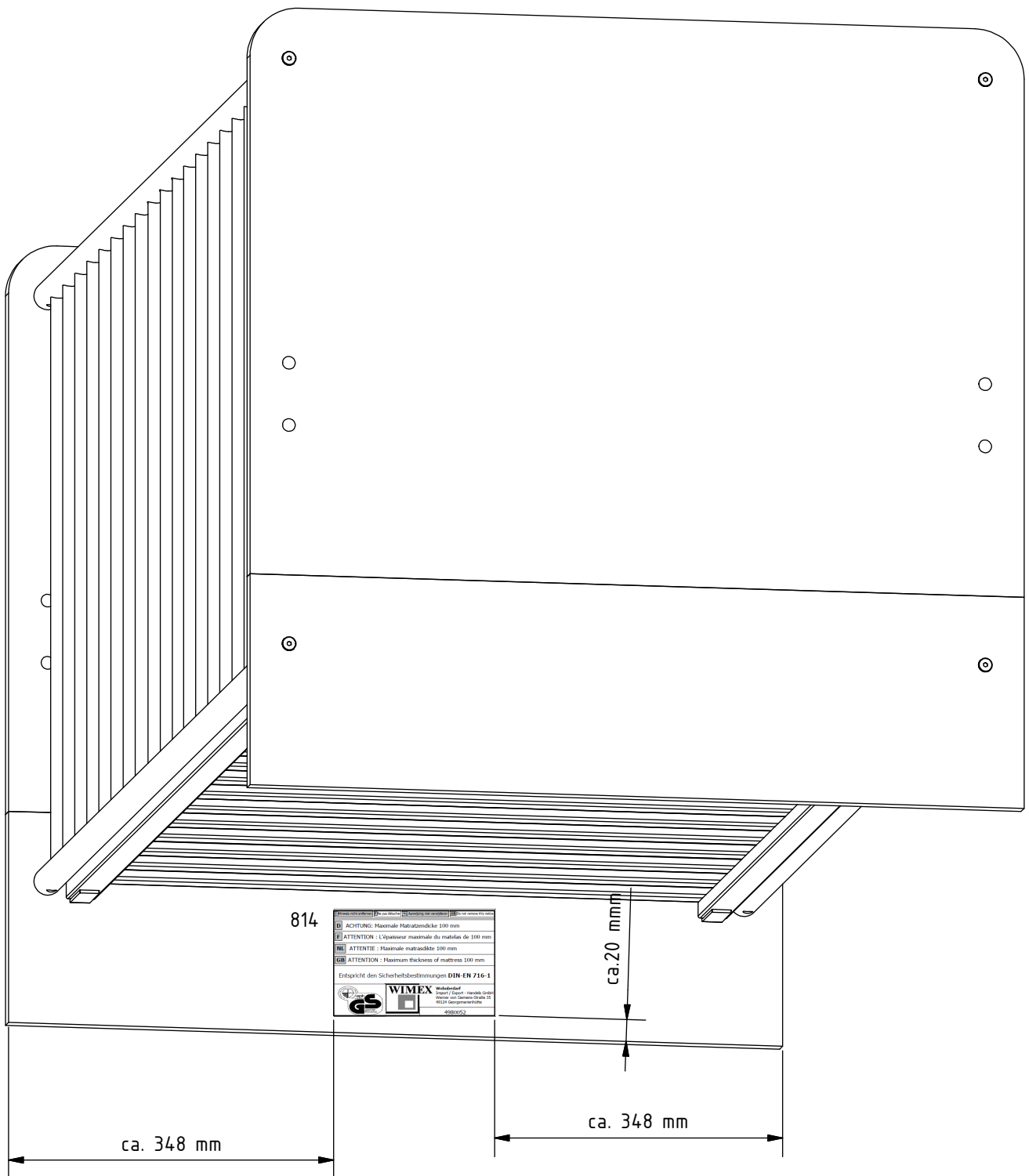


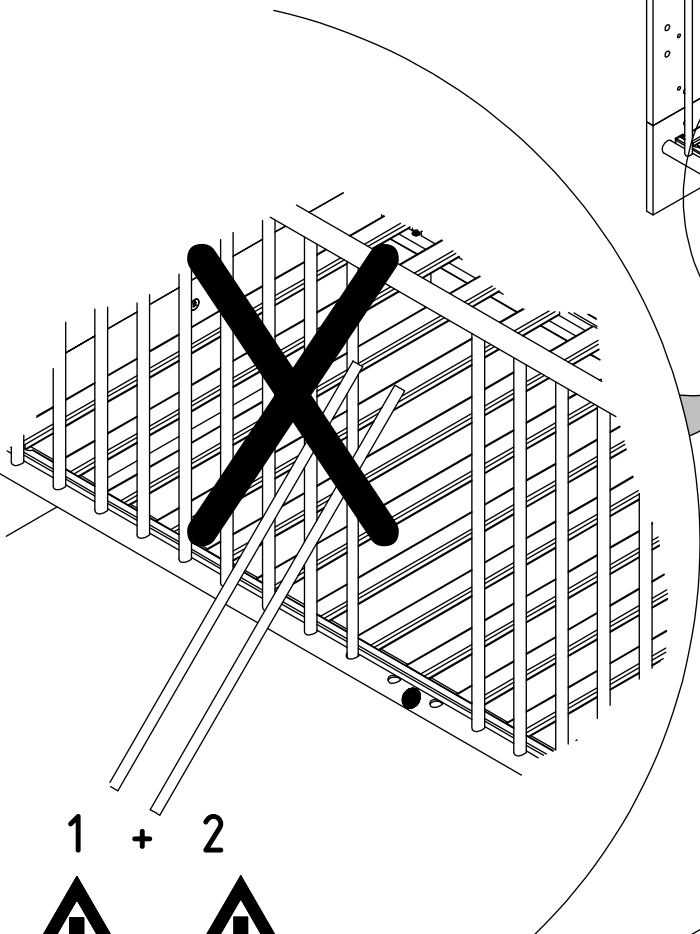
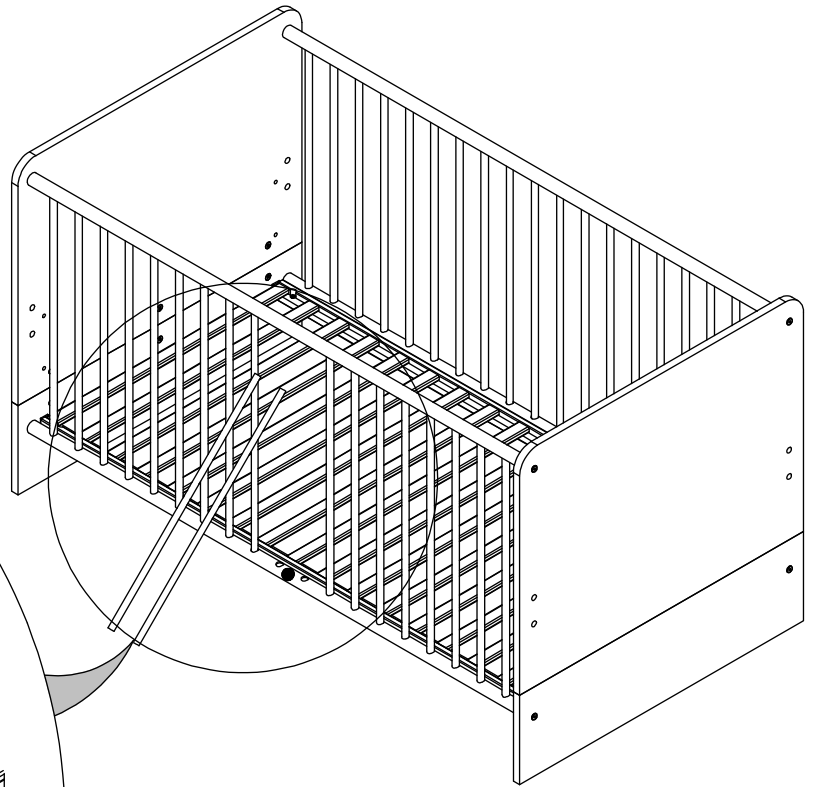
3.



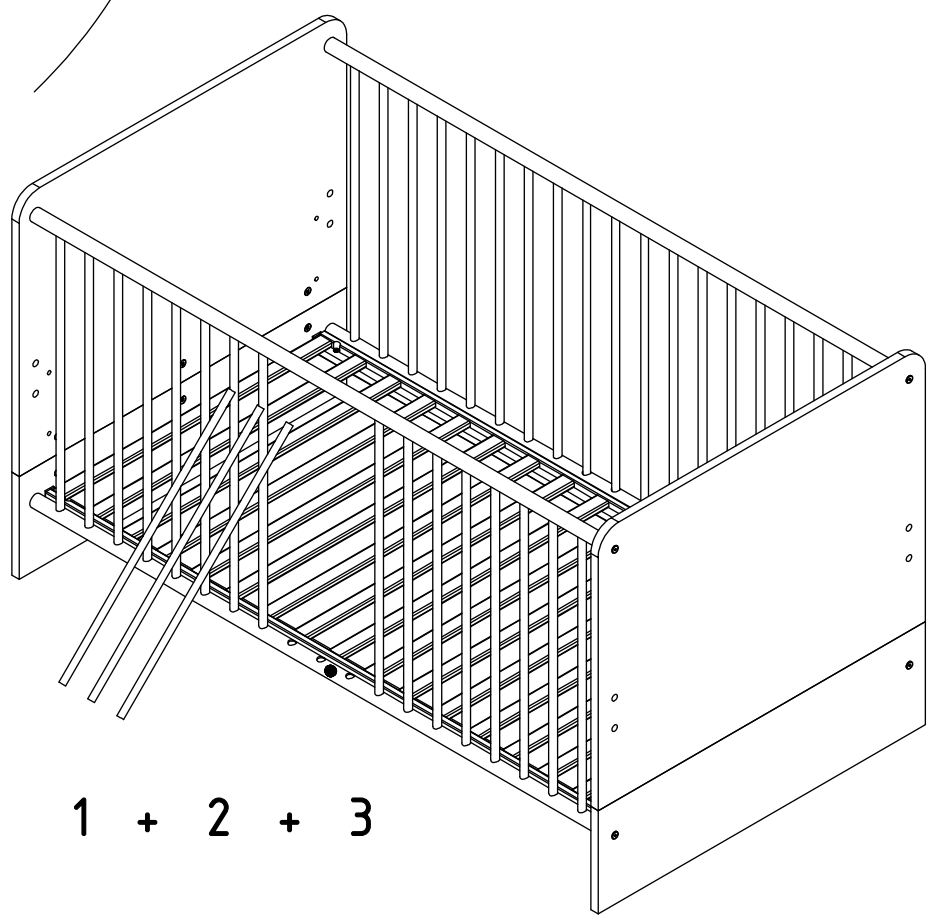
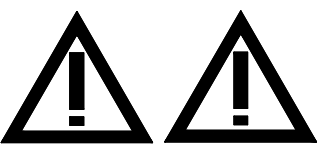
4.



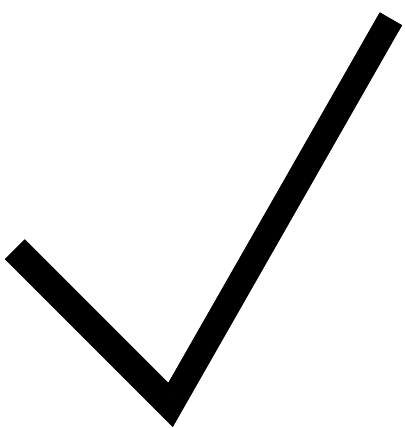


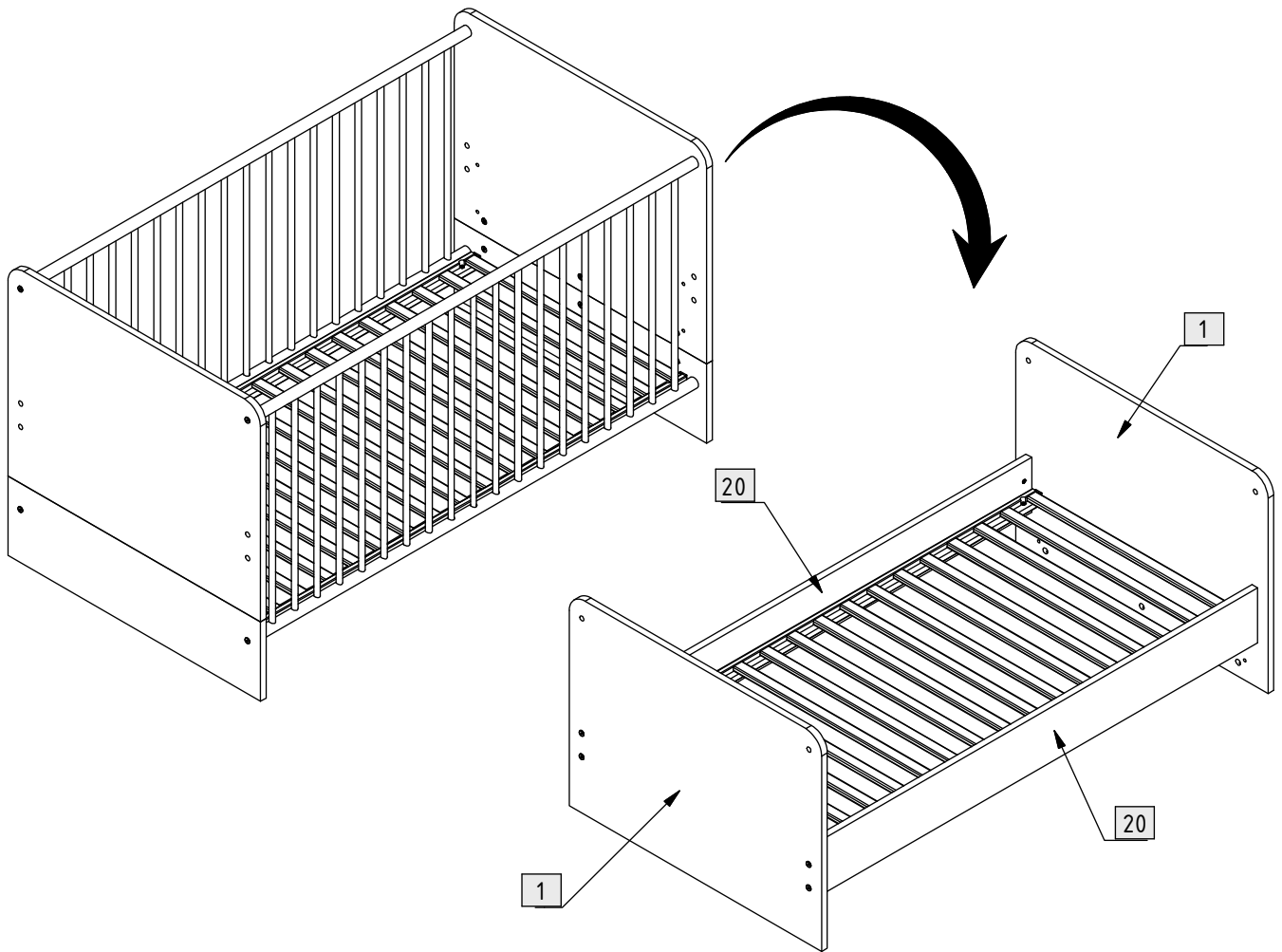


1 + 2



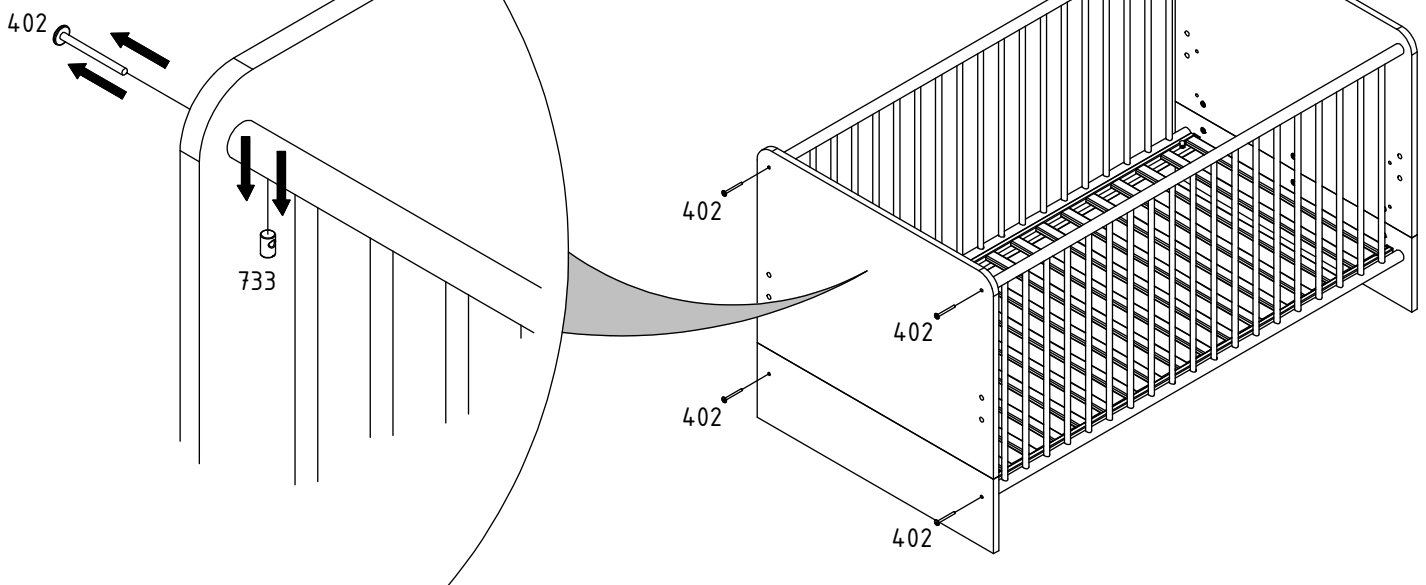
1 + 2 + 3





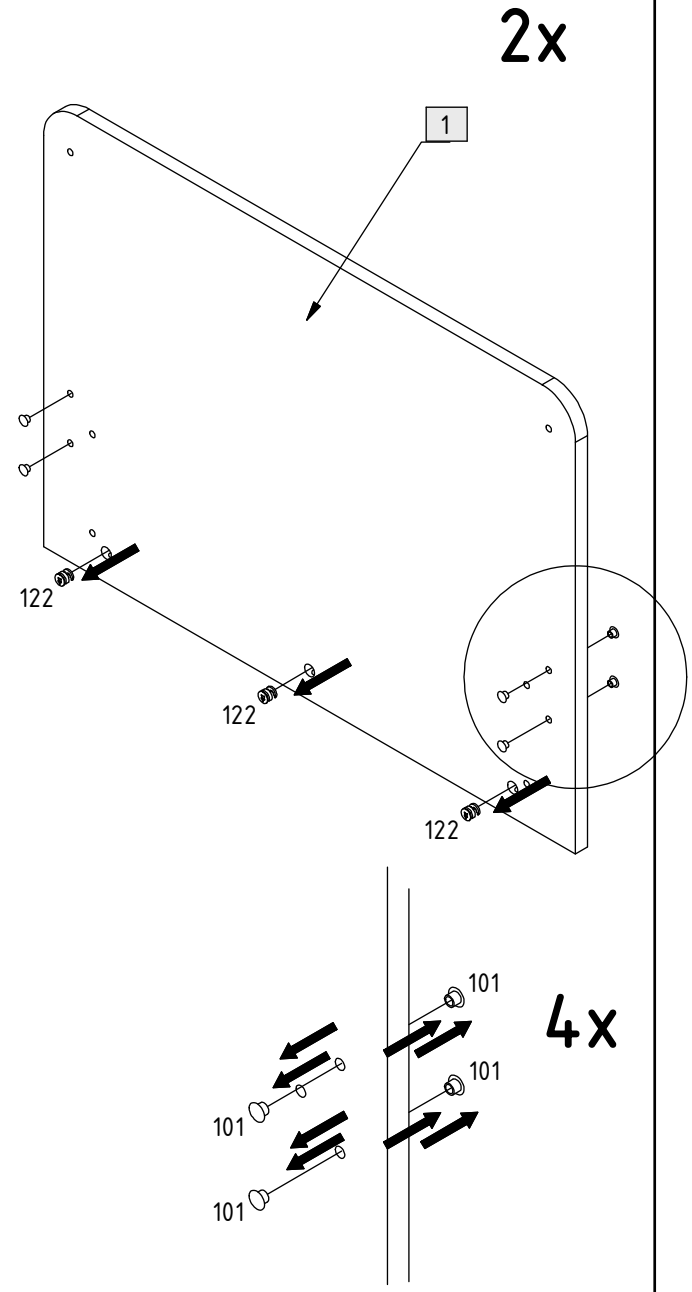
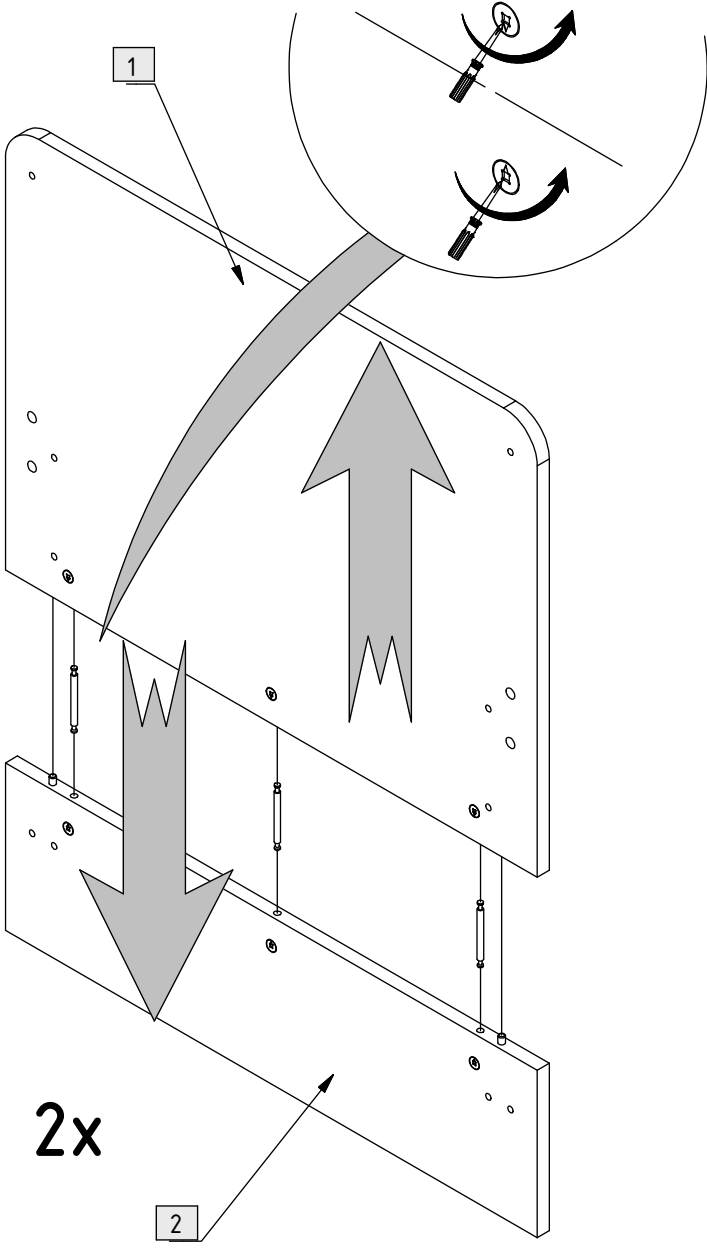
1.

8x

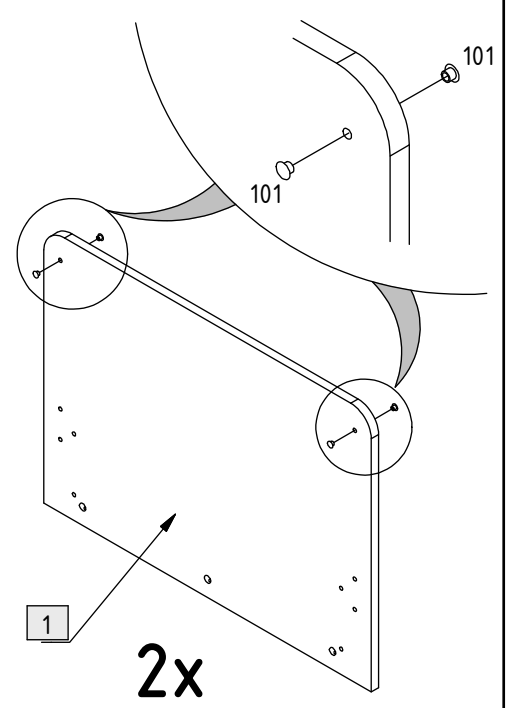
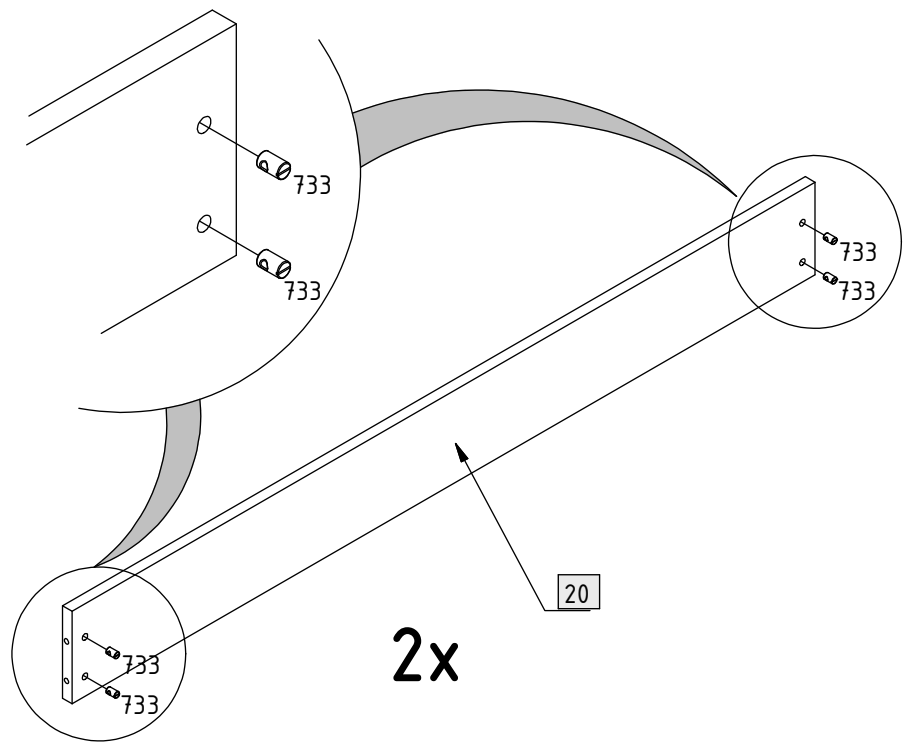




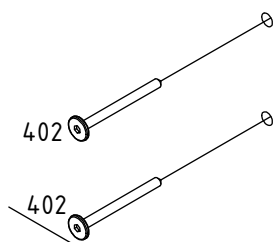
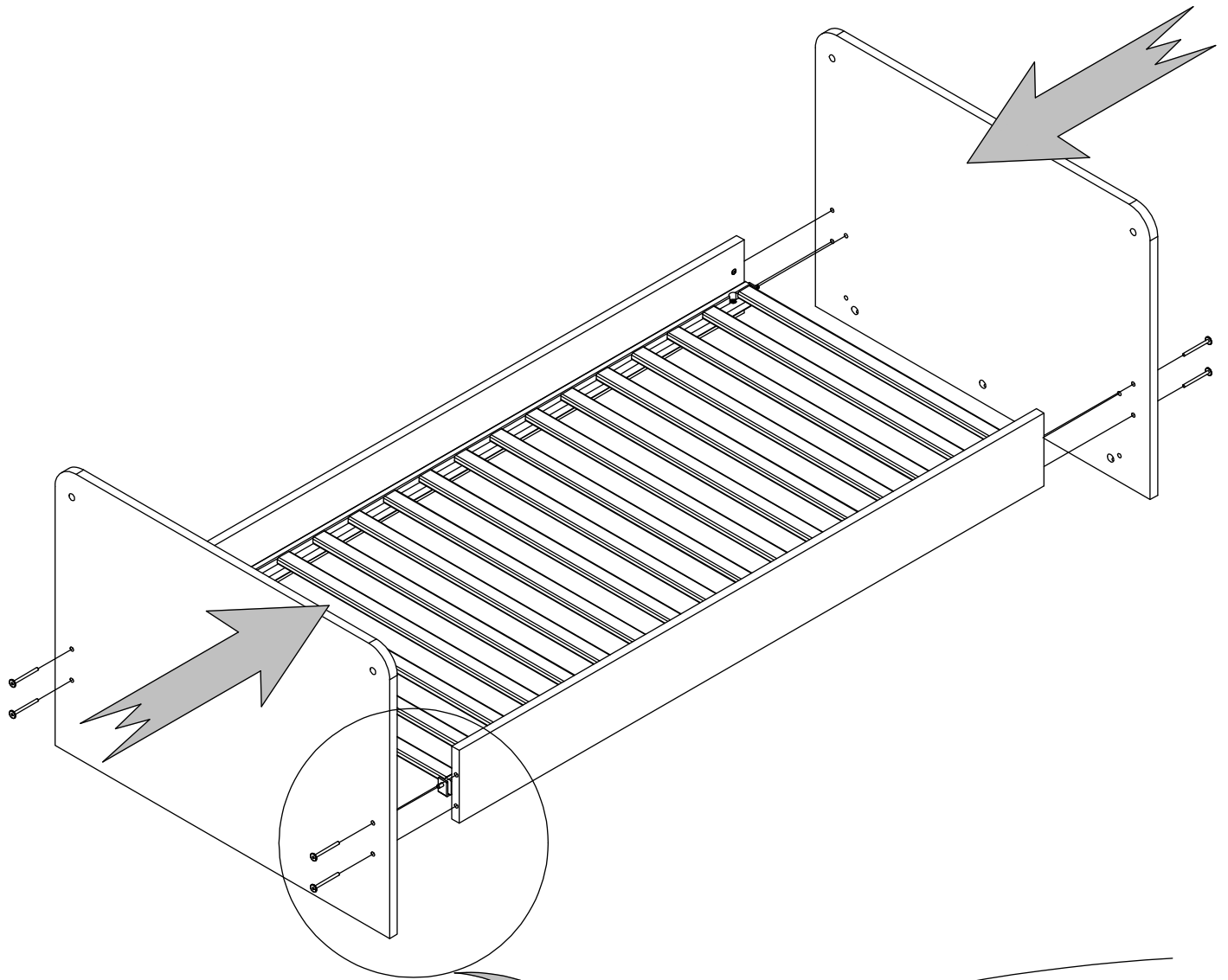
2.



3.



4.



4x

**WICHTIG!:**

# **BITTE SORGFÄLTIG LESEN UND FÜR SPÄTERE VERWENDUNG AUFBEWAHREN.**

**D**

1. Alle Beschlagteile für die Montage müssen sachgemäß befestigt sein. Schrauben bitte fest anziehen, gegebenenfalls später einmal nachziehen um ein Hängenbleiben von Kleidungsstücken zu vermeiden. Es besteht ansonsten die Gefahr einer Strangulierung!
2. Das Kinderbett nicht in der Nähe von offenem Feuer oder anderen starken Hitzequellen wie elektrische Heizstrahler, Gasöfen usw. abstellen!
3. Die Möbeloberfläche nur feucht abwischen. Bitte keine ätzenden Reinigungsmittel verwenden!
4. Der Bettboden ist in der Höhe 3-fach verstellbar. Die unterste Stellung ist die sicherste. Nur diese sollte verwendet werden, sobald das Kind so alt ist, um sich auf zu setzen.
5. Die Dicke der Matratze muss so gewählt werden, dass die zu übersteigende Höhe (Matratzenoberfläche bis Oberkante des Bettrahmens) in höchster Stellung mindestens 200 mm und in niedrigster Stellung mindestens 500 mm beträgt!
6. Der rote Punkt am Gitter muss immer unten sein!
7. Zur Nutzung der Schlupfsprossen unbedingt alle Sprossen entfernen, um ein Steckenbleiben des Kindes zu verhindern.
8. Excenterverbindungen sind so zu montieren, dass die Abdeckkappen bündig abschließen und somit von Kindern nicht abgenommen werden können.
9. Das Kinderbett bitte nicht mehr benutzen, sollte ein Teil zerstört sein oder fehlen. Bitte verwenden Sie für die Reparatur nur vom Hersteller empfohlene Ersatzteile! Das Bett nicht mehr nutzen wenn das Kind groß genug ist um die Seiten zu übersteigen.
10. Lassen Sie nicht im Bett liegen, das das Kind als Fußhalt benutzen kann, oder das eine Gefahr des Strangulierens mit sich bringen kann, z. B. Schnüre, Gardinen- oder Vorhangkordel.
11. Empfohlene Matratzengröße 1400 x 700 x 100 mm
12. Benutzen Sie niemals mehr als eine Matratze im Kinderbett!

## **IMPORTANT! PLEASE READ CAREFULLY AND KEEP FOR FUTURE REFERENCE.**

**GB**

1. When assembling, please ensure that all fittings are correctly fastened. Please tighten screws securely and if necessary retighten at a later stage in order to prevent items of clothing catching in these. Otherwise there is the risk of strangulation.
2. Do not position the cot bed close to an open fire or other strong sources of heat such as electrical radiant heaters, gasovens etc.
3. Simply wipe the surface of the furniture with a damp cloth. Please do not use corrosive cleaning agents.
4. The base of the cot bed is adjustable in 3 levels. The lowest level is the safest and as soon as the child is old enough to sit upright, only this level should be used.
5. The thickness of the mattress must be selected to ensure that the height to be mounted (mattress surface to the top of the cot bed frame) is at least 200 mm when the base of the cot bed is in the highest position and at least 500 mm in the lowest position.
6. The red marking on the grid must always be facing downwards.
7. If you are taking out the removable bars, it is imperative that all the removable bars are taken out in order to prevent the child getting caught.
8. Eccentric adjustment bolts are to be assembled in such a way that the protective caps are flush and cannot be removed by children.
9. Please do not continue to use the cot bed if a part is damaged or missing. In the case of repairs, please use only spare parts that are recommended by the manufacturer. Do not use the cot bed once the child is big enough to climb over the sides.
10. Leave nothing in the cot bed that your child could use to get their footing, or that could lead to strangulation, for example strings, or cords from curtains and drapes
11. Recommended mattress size: 1400 x 700 x 100 mm
12. Never use more than one mattress in the cot

# AVERTISSEMENT A LIRE ATTENTIVEMENT AVANT USAGE

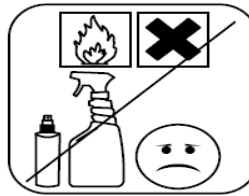
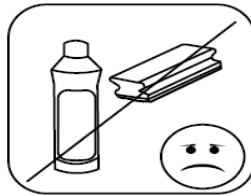
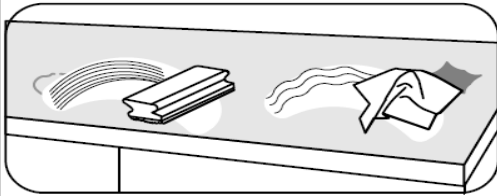
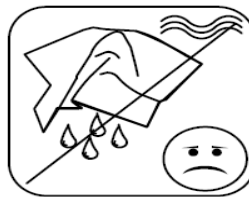
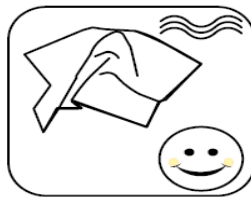
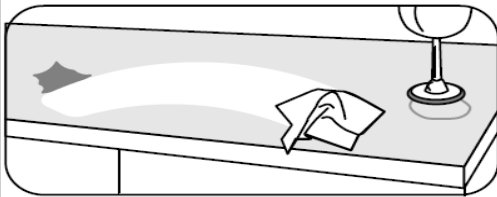
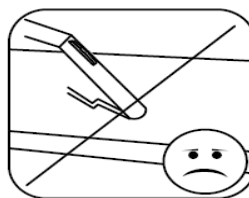
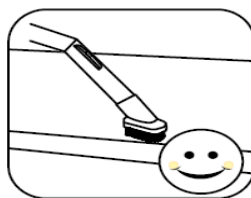
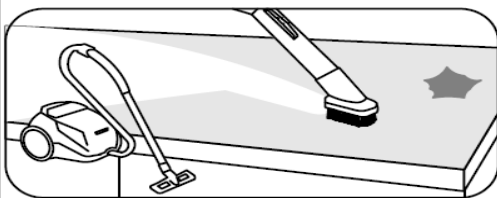
F

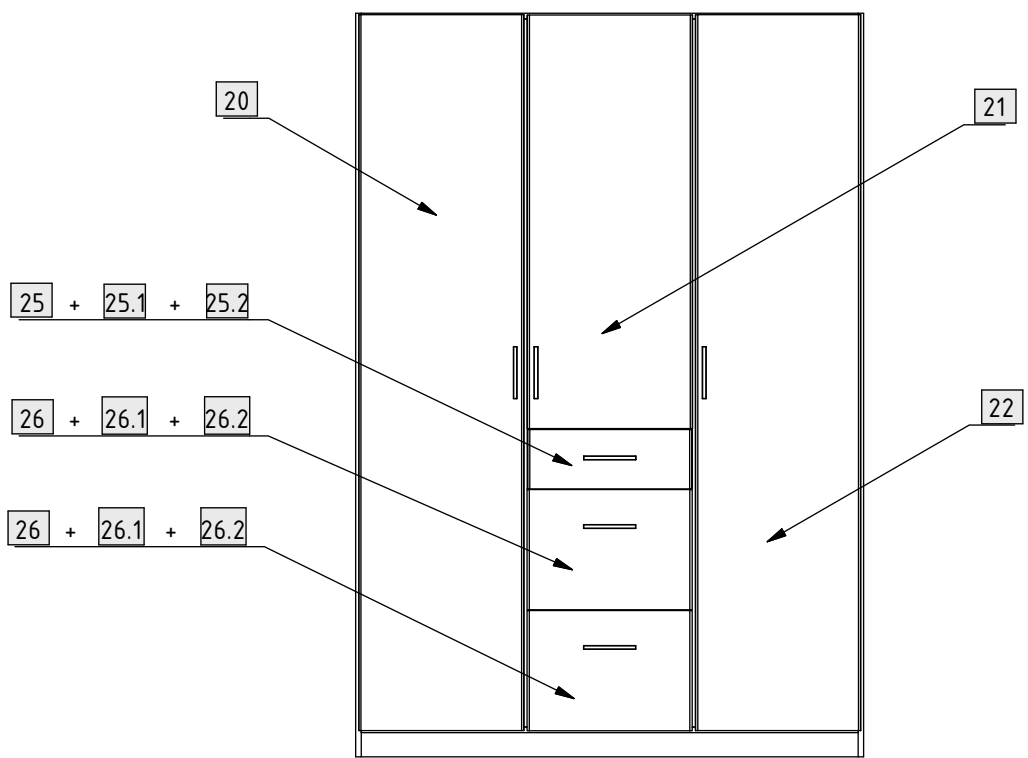
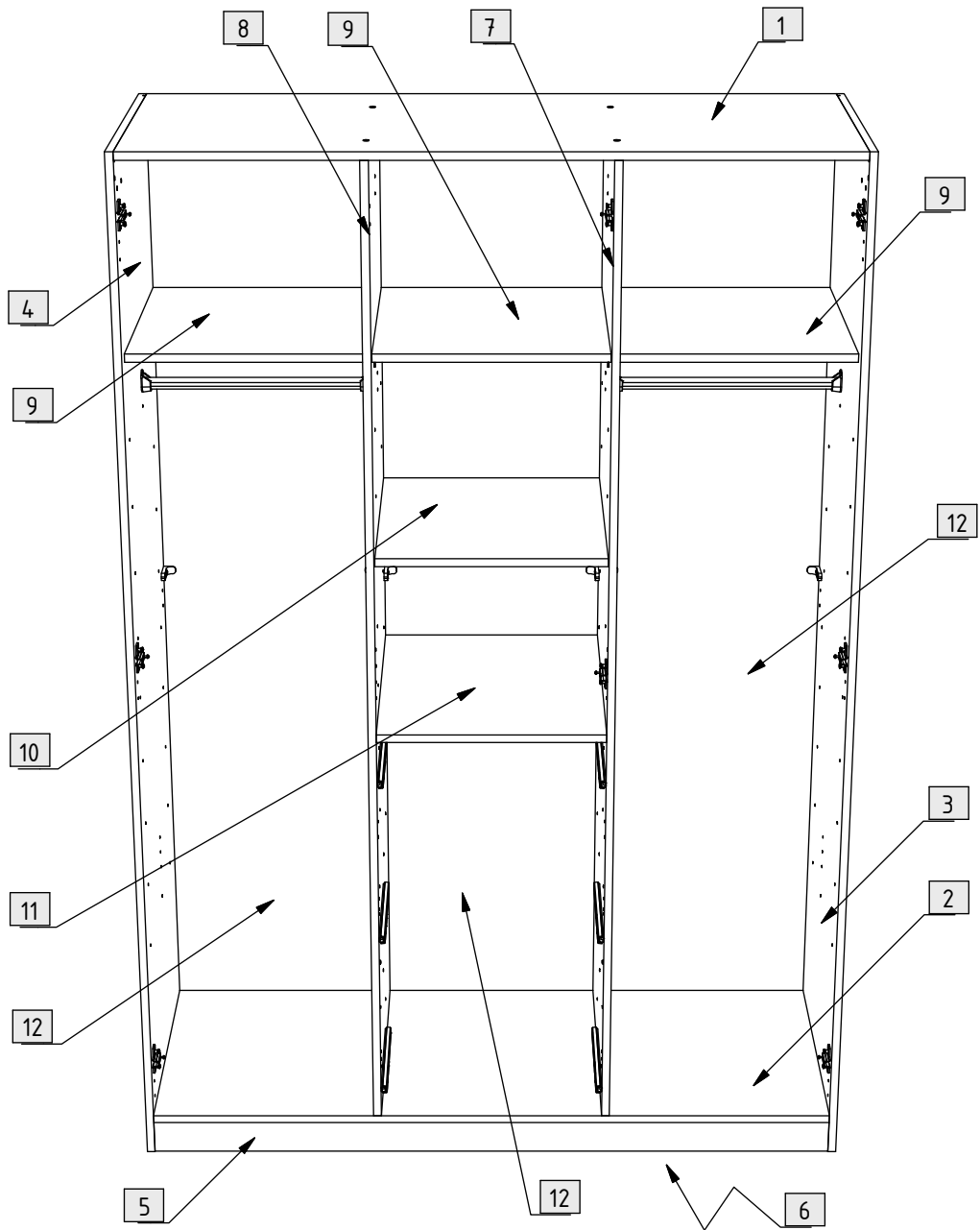
1. Toute la quincaillerie d'assemblage doit toujours être fixée en totalité et de manière adéquate. Bien serrer les vis et les resserrer occasionnellement afin d'éviter de rester accroché par les vêtements. Danger d'étranglement.
2. Ne pas placer le lit auprès d'un feu ouvert ou autres sources de chaleur comme des radiateurs à rayonnement ou appareils de chauffage ou poêles à gaz etc.
3. La surface du meuble doit être seulement essuyée humide. Ne pas utiliser des nettoyeurs décapants !
4. La base de lit est ajustable à 3 hauteurs. La position la plus basse est la plus solide. Dès que l'enfant est assez âgé pour se mettre dans une position debout, la position la plus basse est la seule à utiliser.
5. Choisir l'épaisseur du matelas de sorte que la hauteur qui dépasse du bord supérieur du cadre de lit soit de 500 mm au minimum à la position la plus basse de la base de lit et qu'elle soit de 200 mm au minimum à la position la plus haute de la base de lit.
6. Le point rouge aux barreaux doit être en bas.
7. Pour utilisation des barreaux amovibles on doit absolument enlever tous les barreaux amovibles afin d'éviter que l'enfant peut être bloqué.
8. Les excentriques de vis de jonctions doivent être montés serrés de manière à ce que les « bonnets » de protection ferment hermétiquement et ne peuvent pas être démontés par des enfants.
9. Ne pas utiliser le lit d'enfant si une pièce manque ou est cassée. Veuillez seulement utiliser des pièces de réchange recommandées par le producteur. Ne plus utiliser le lit lorsque l'enfant est assez grand pour passer dessus les côtés.
10. Ne laisser rien dans le lit que l'enfant pourrait utiliser comme banc ou qui implique un risque d'étranglement tel que des ficelles ou une corde de rideau.
11. Dimension de matelas recommandée : 1400 x 700 mm.
12. Ne jamais utiliser plus d'un matelas dans le lit.

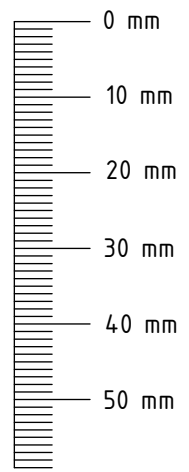
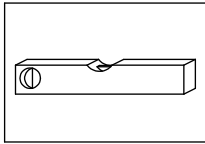
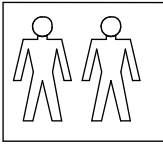
## AANDACHTIG te lezen vóór gebruik

NL

1. alle beslag (schroeven ed.) dient volledig en correct gefixeerd te zijn op de juiste wijze alle schroeven dienen volledig ingeschroefd te zijn. Onvolledig ingeschroefde vijzen kunnen tot kwetsuren en vasthaken van kleding leiden waardoor mogelijk risico / gevaar tot wurging kan ontstaan.
2. Het bed nooit in de nabijheid van verwarmingselementen (vuur en andere warmtebronnen zoals gaskachels) opstellen.
3. De meubels reinigen met een vochtige doek. Aub géén chemische reinigingsmiddelen gebruiken.
4. De bedbodem kann op 3 hoogten gemonteerd worden. De laagste stand is de meest stabiele- Zodra het kind zich staande kann houden is het aanbevolen enkel de laagste stand te gebruiken.
5. De dikte van de matras moet demate gekozen worden om de volgende hoogtemaat te bekomen: van matras tot boord van het bedraam in de laagste stand 500 mm en in de hoogste stand 200 mm minimum.
6. Het rode punt op de spijlen dient zich steeds ondraan te bevinden.
7. Bij het gebruik van verstelbare spijlen dienen alle verstelbare spijlen weggenomen te worden om te vermijden dat het kind zou komen vast te zitten.
8. De excenters voor de verbindingvijzen moeten volledig sluitend gemonteerd worden, derwijz dat de aufdekkappen hermetisch afsluiten en niet door kinderen gedemonteerd kunnen worden.
9. Her kinderbed niet meer gebruiken, indien er een onderdeel kapot is of ontbreekt. Bij eventuele reparatie alléén die reserve onderdelen gebruiken, die door de fabrikant zijn aanbevolen. Het bed niet meer gebruiken als het kind groter is dan de hoogte van de bedzijden.
10. Laat het kind niet in het bed liggen, als het bed gebruikt kan worden als "opstap", hierdoor zou er een gevaar kunnen ontstaan tot wurging, door bijvoorbeeld snoeren of gordijnen.
11. Aanbevolen afmetingen voor de matras 1400 x 700 mm.
12. Gebruik nooit meer dan een matras in de wieg.

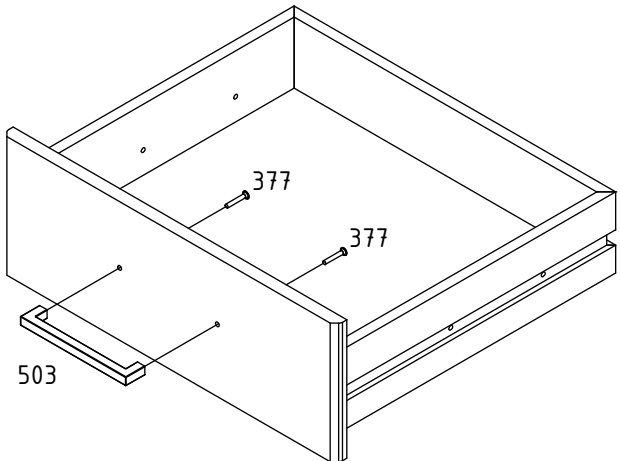
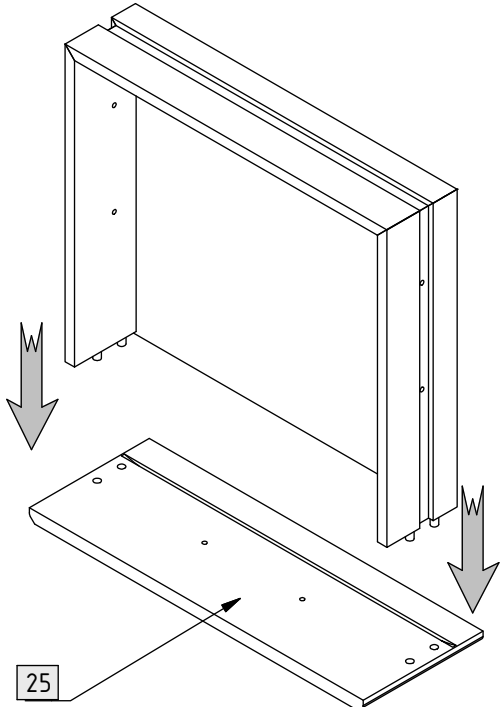
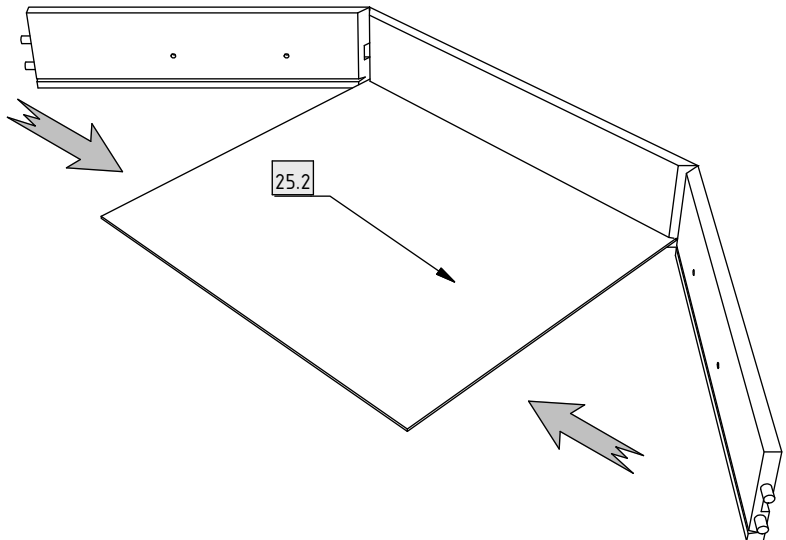
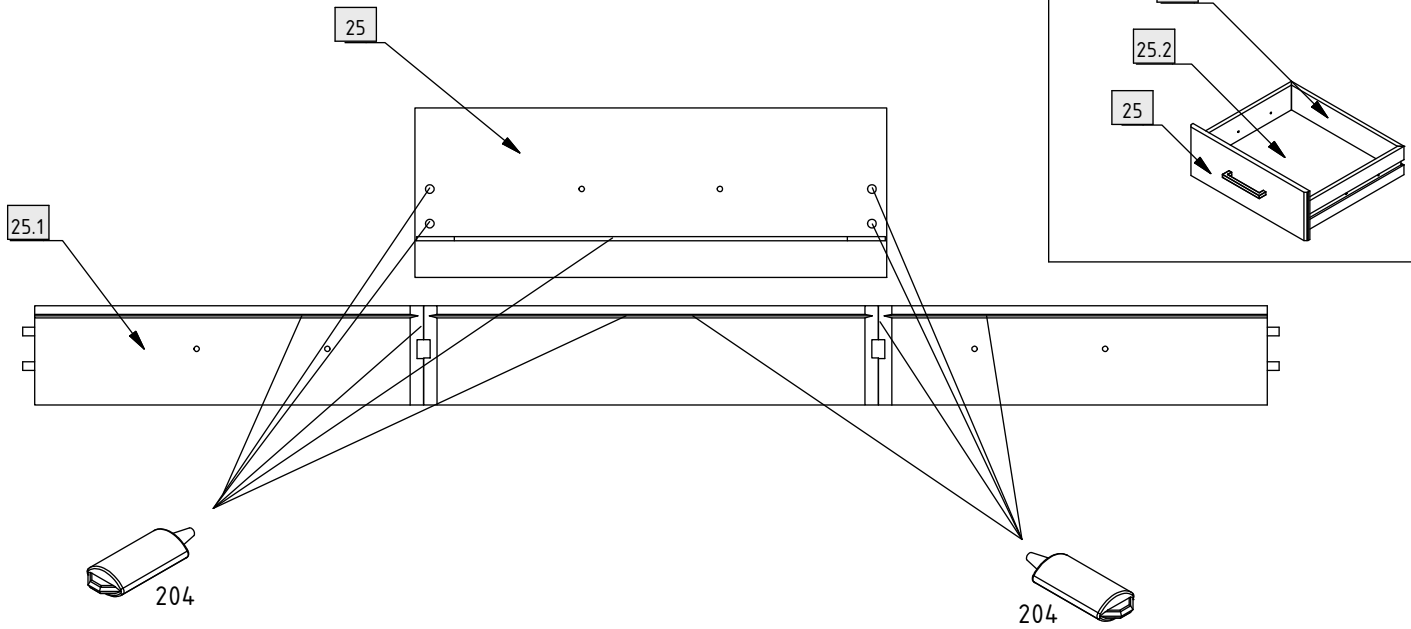






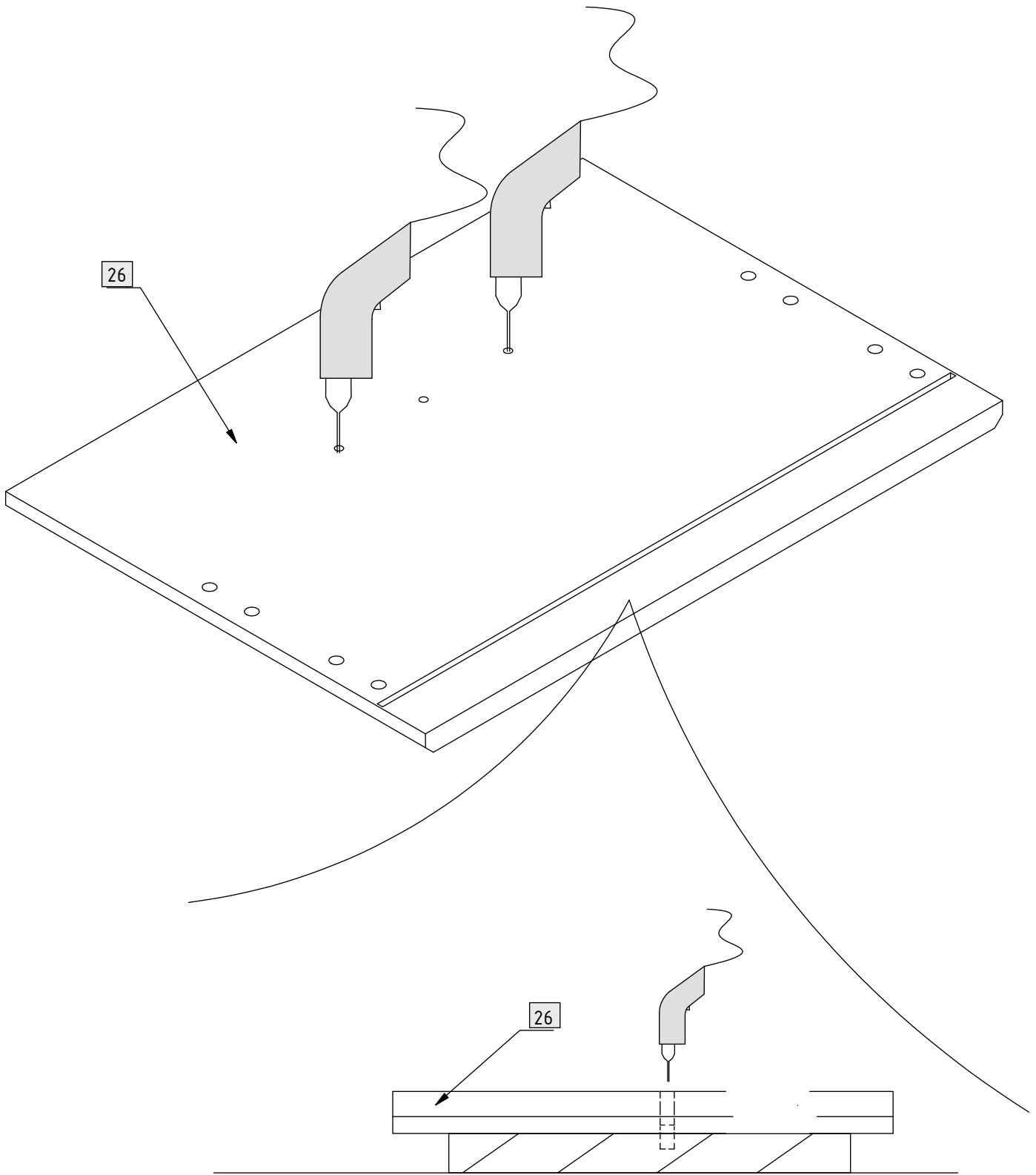
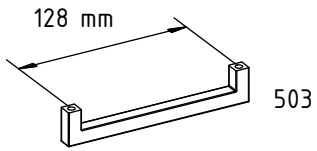
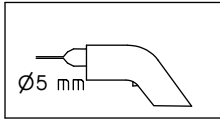
101	8			221	6		
102	8			303	6		6 x 11 mm
150	8			305	12		6 x 9 mm
152	8			320	16		6 x 50 mm
181	12			351	26		3,5 x 15 mm
182	4			377	12		4 x 25 mm
190	24		Ø8 x 30 mm	408	6		M4 x 9 mm
201	4			503	6		
204	3			744	2		
215	6						

1.



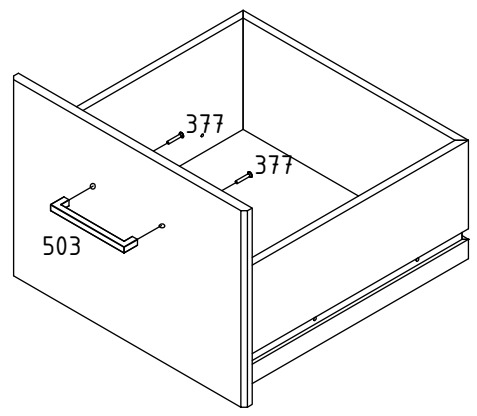
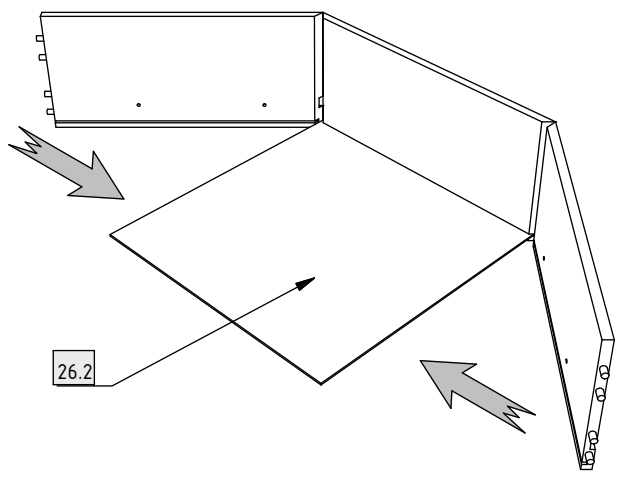
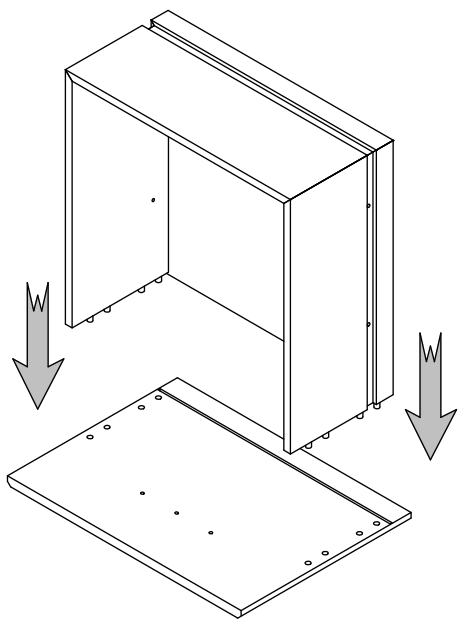
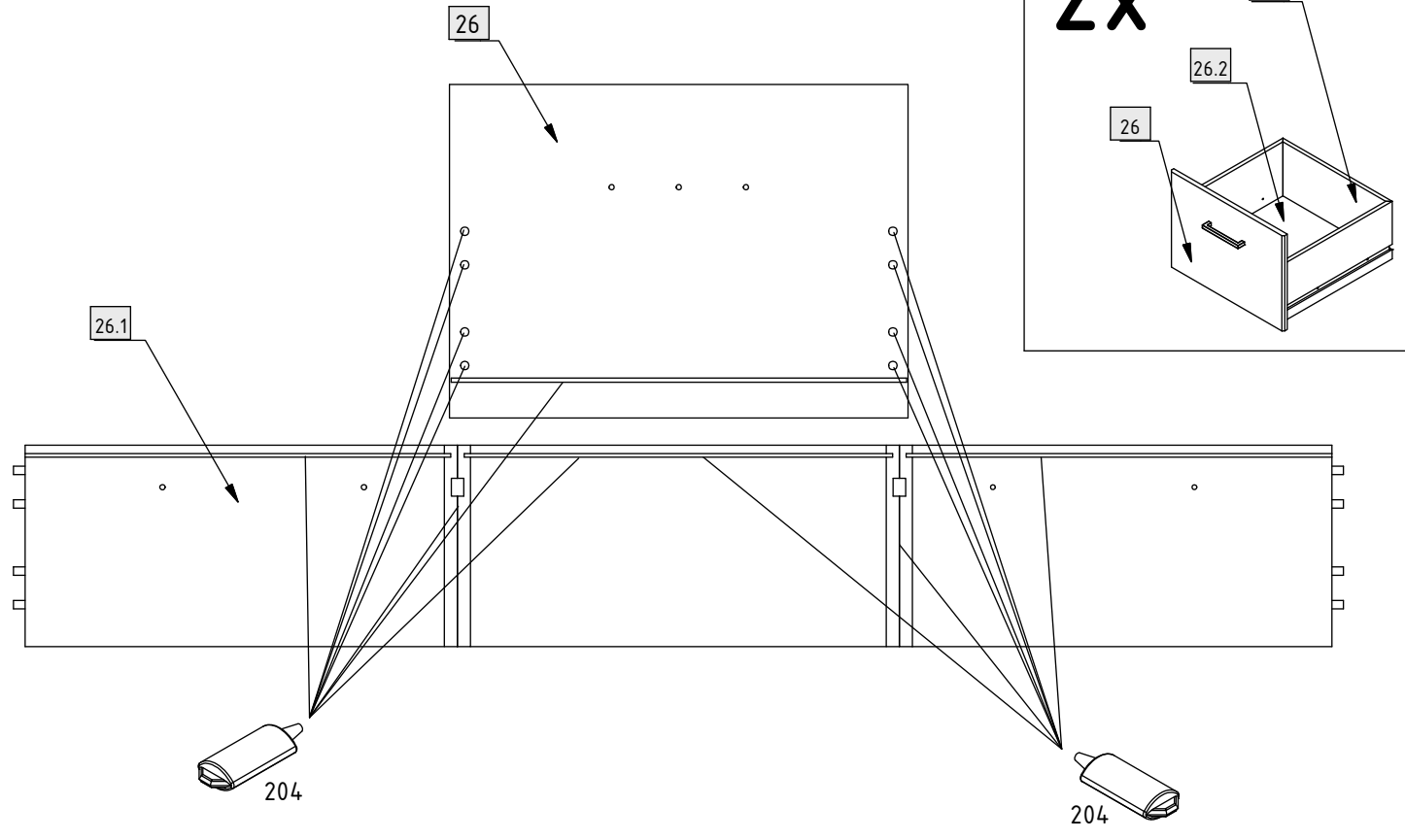


2.

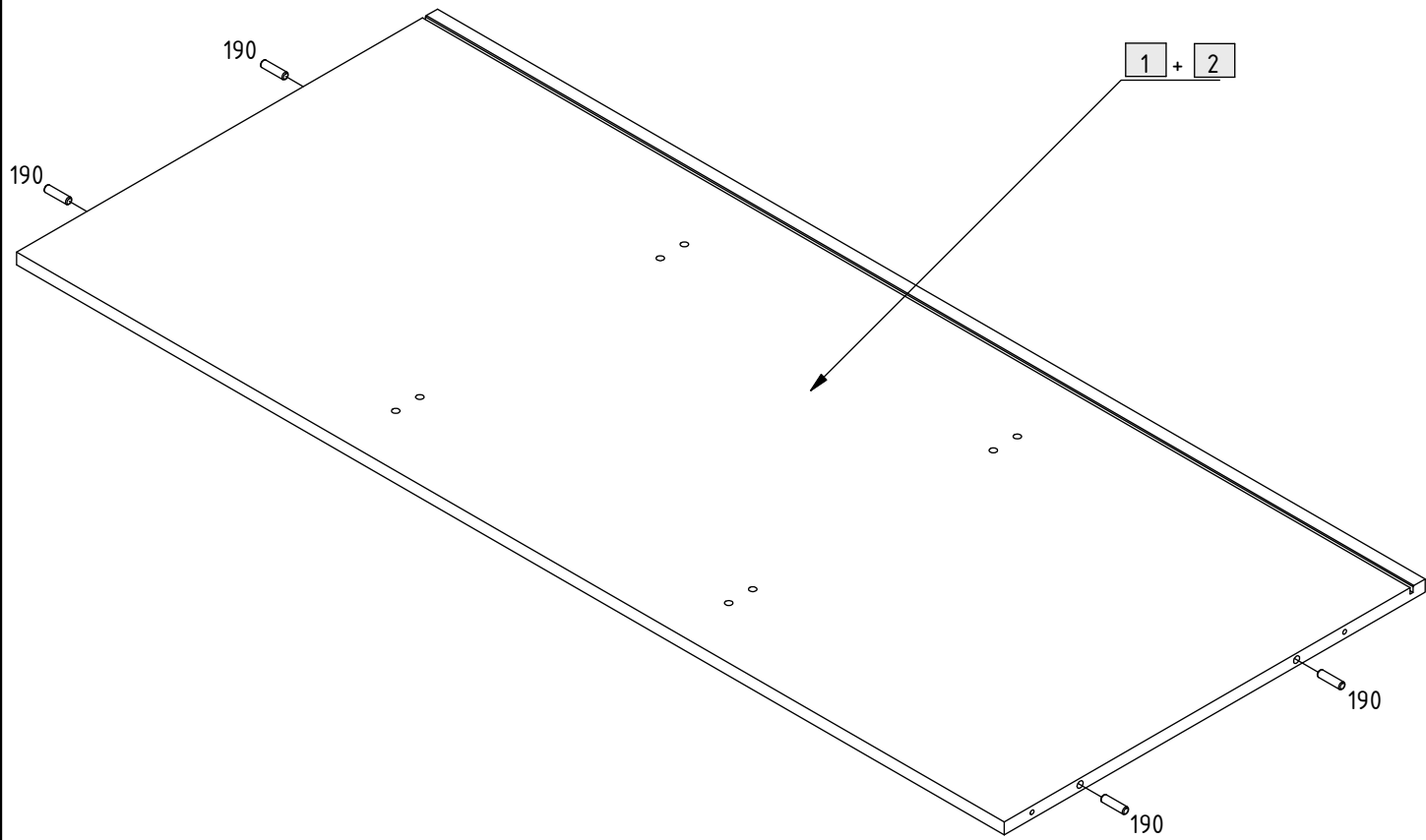


3.

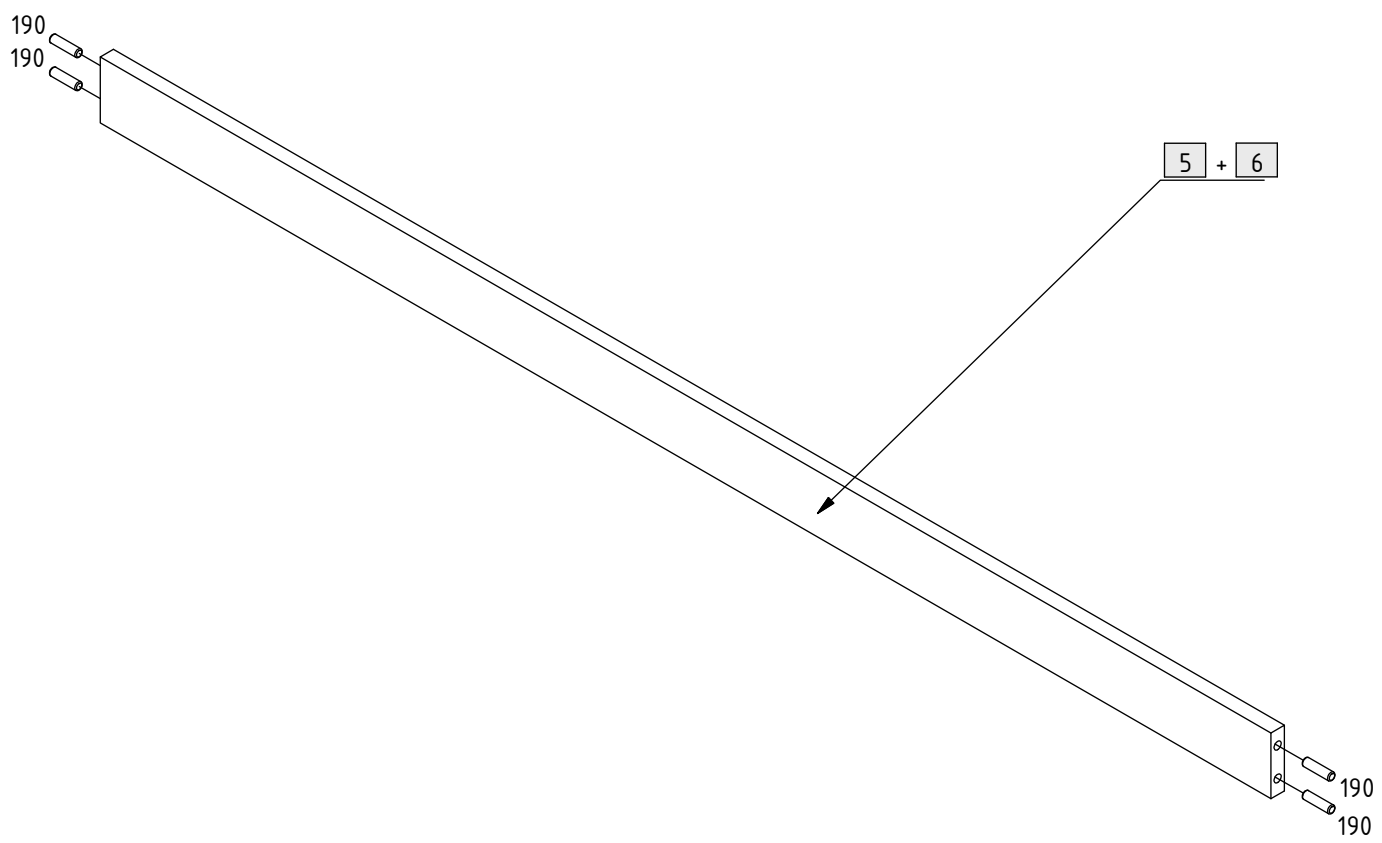
2x



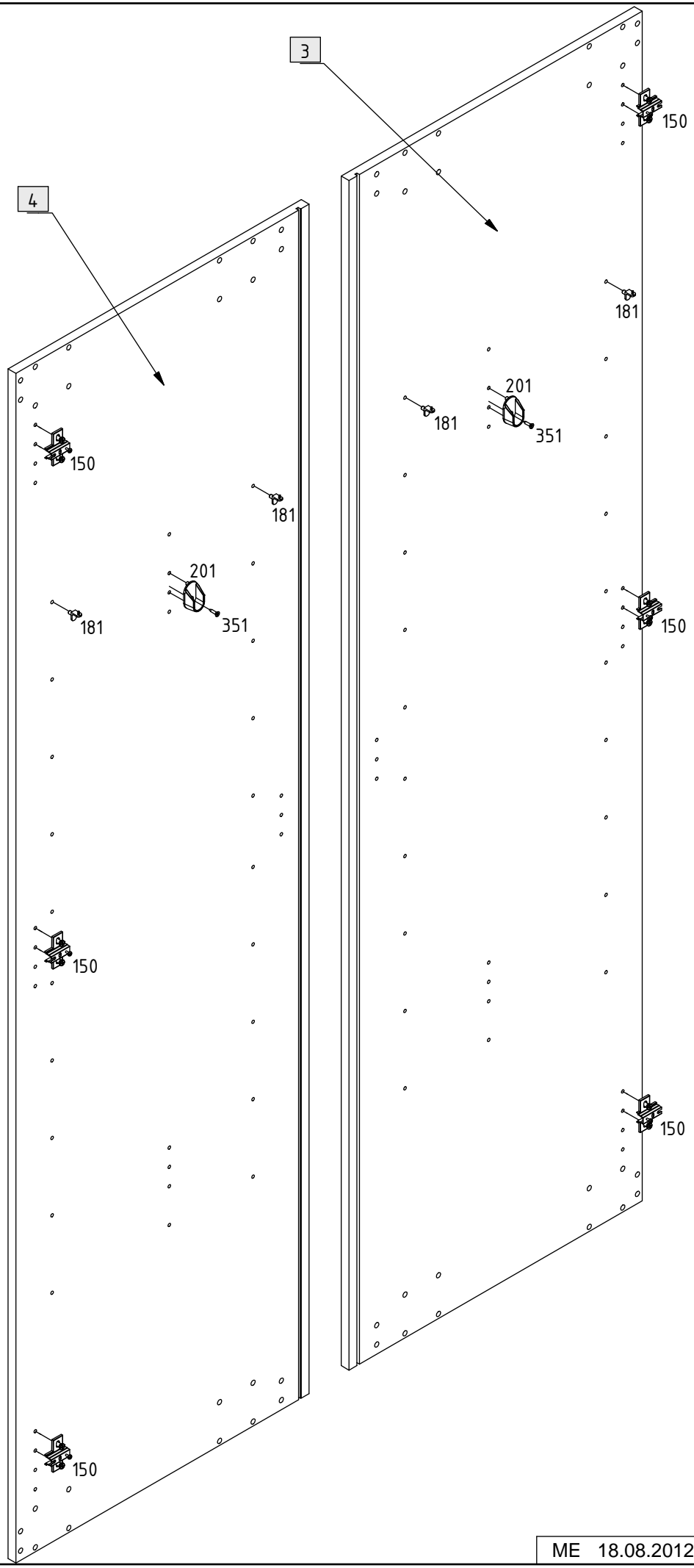
4.



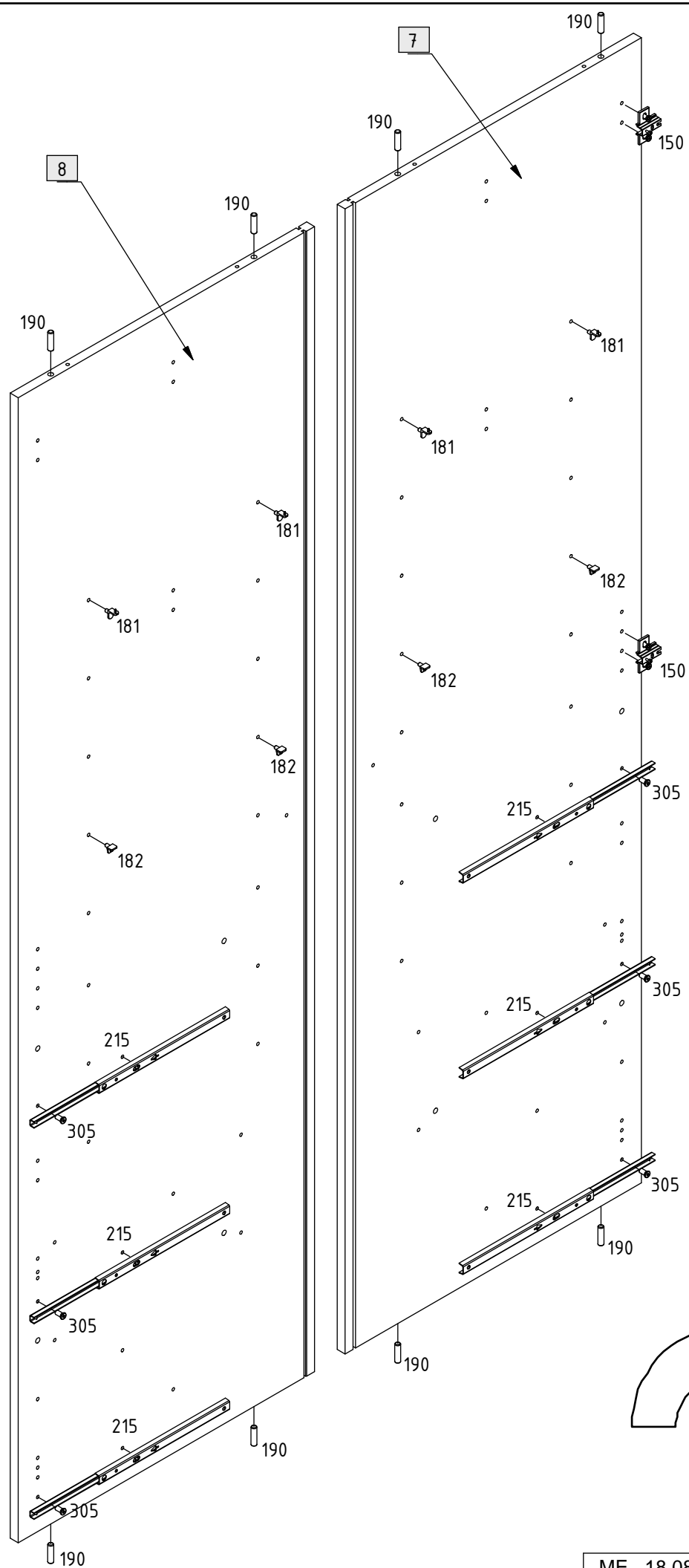
5.

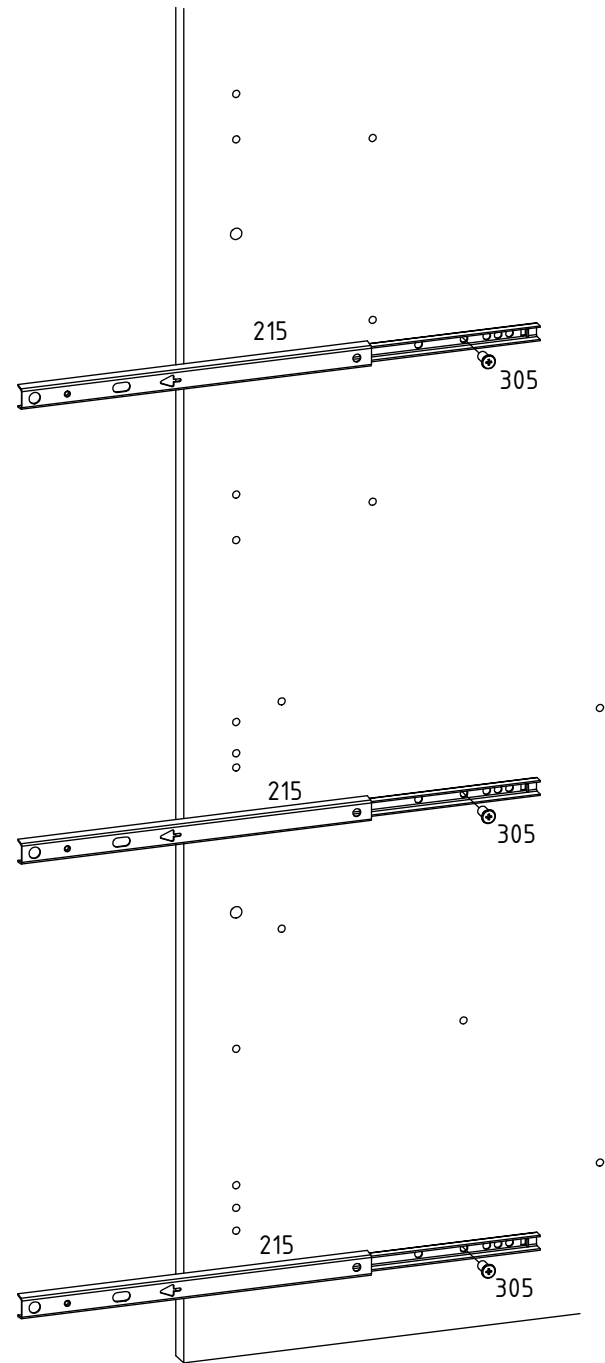
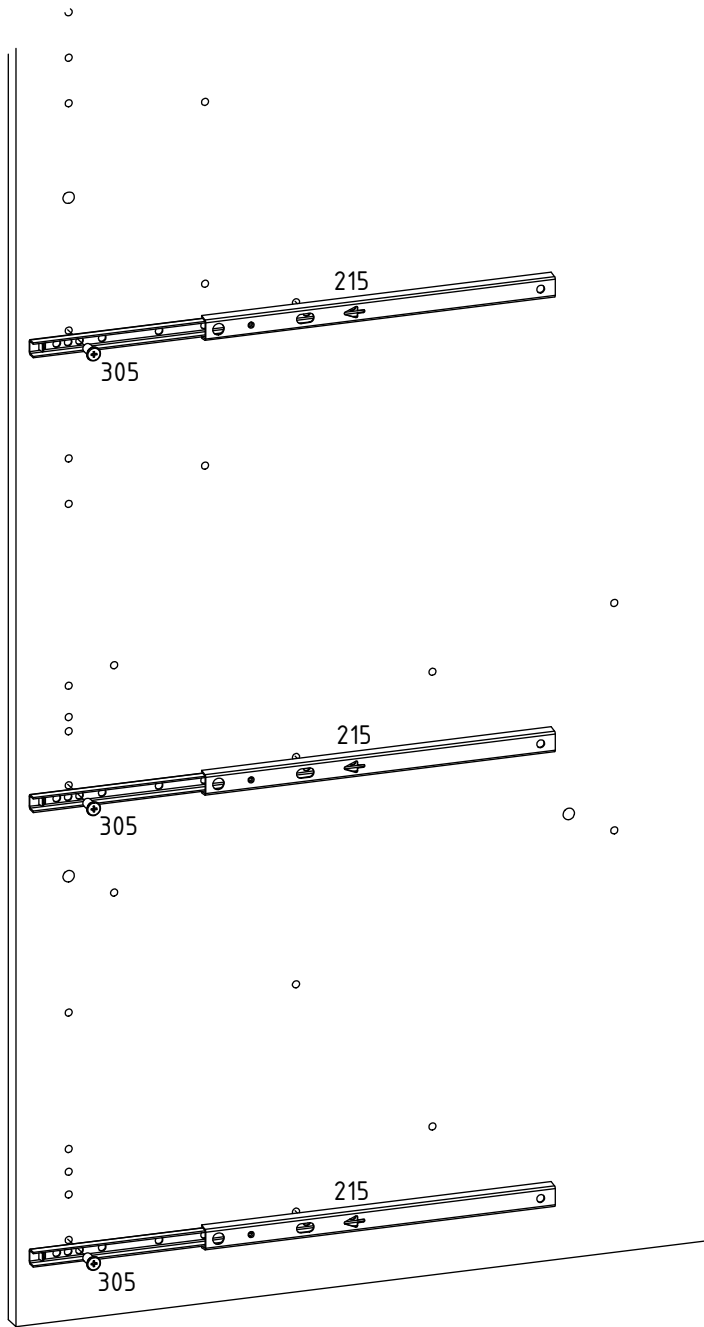


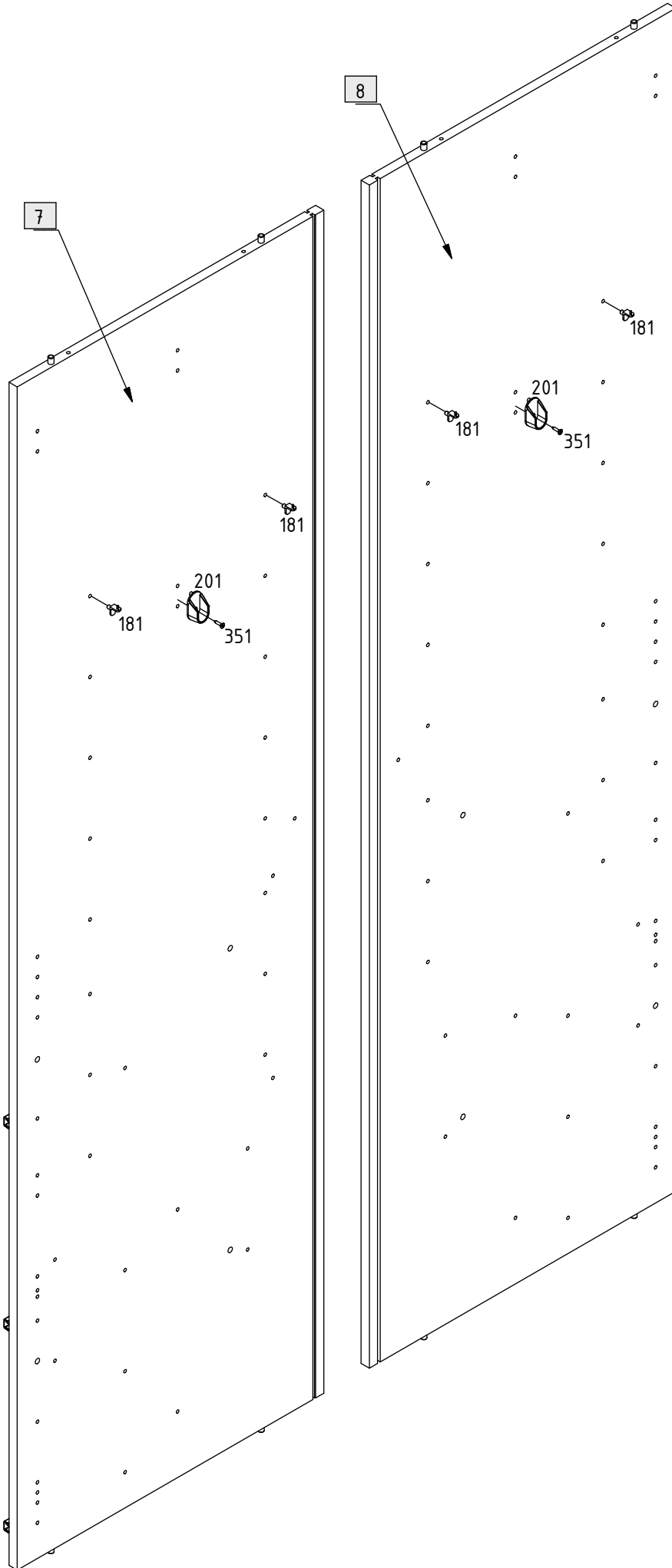
6.



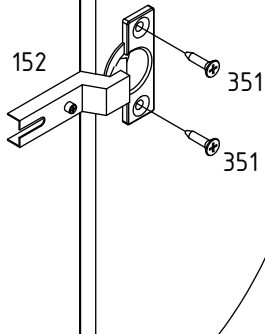
7.



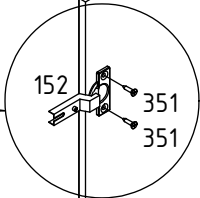




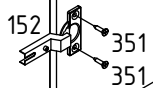
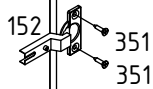
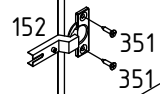
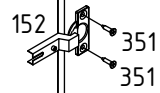
5x



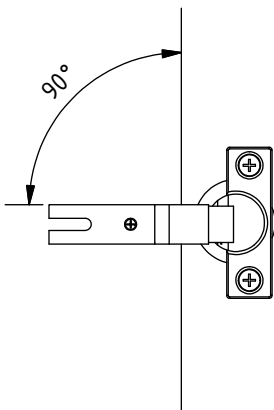
20 + 22



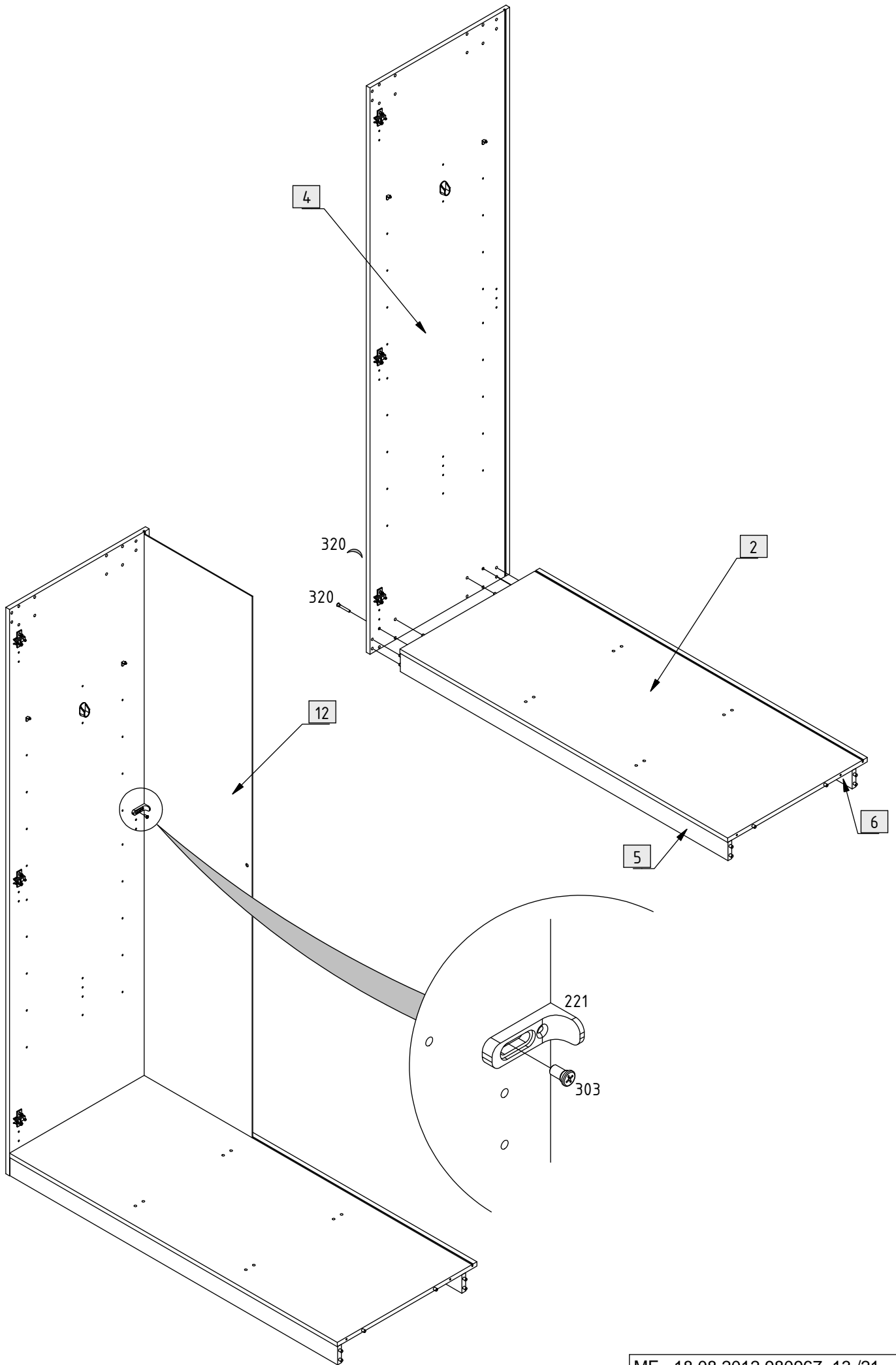
21



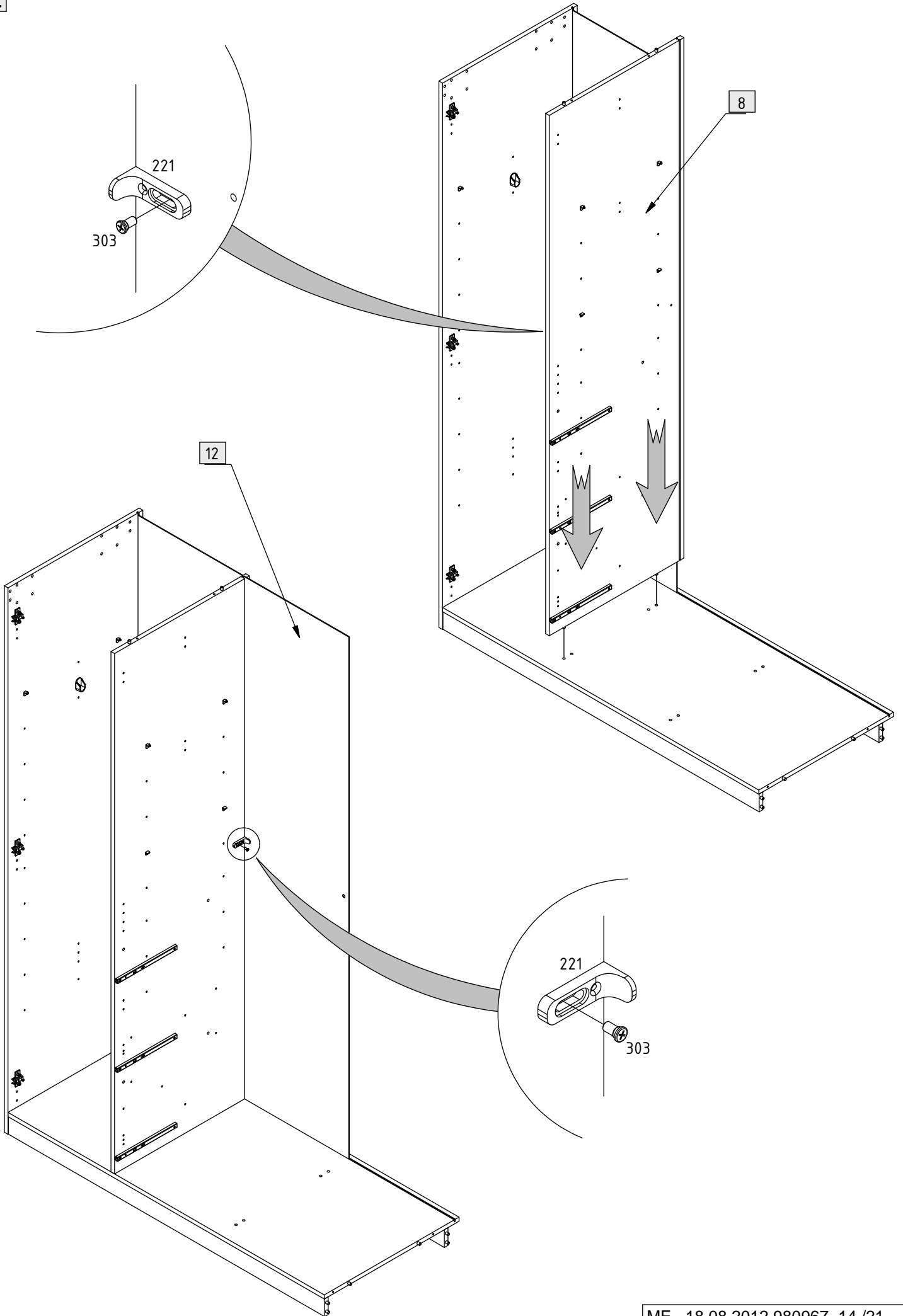
90°



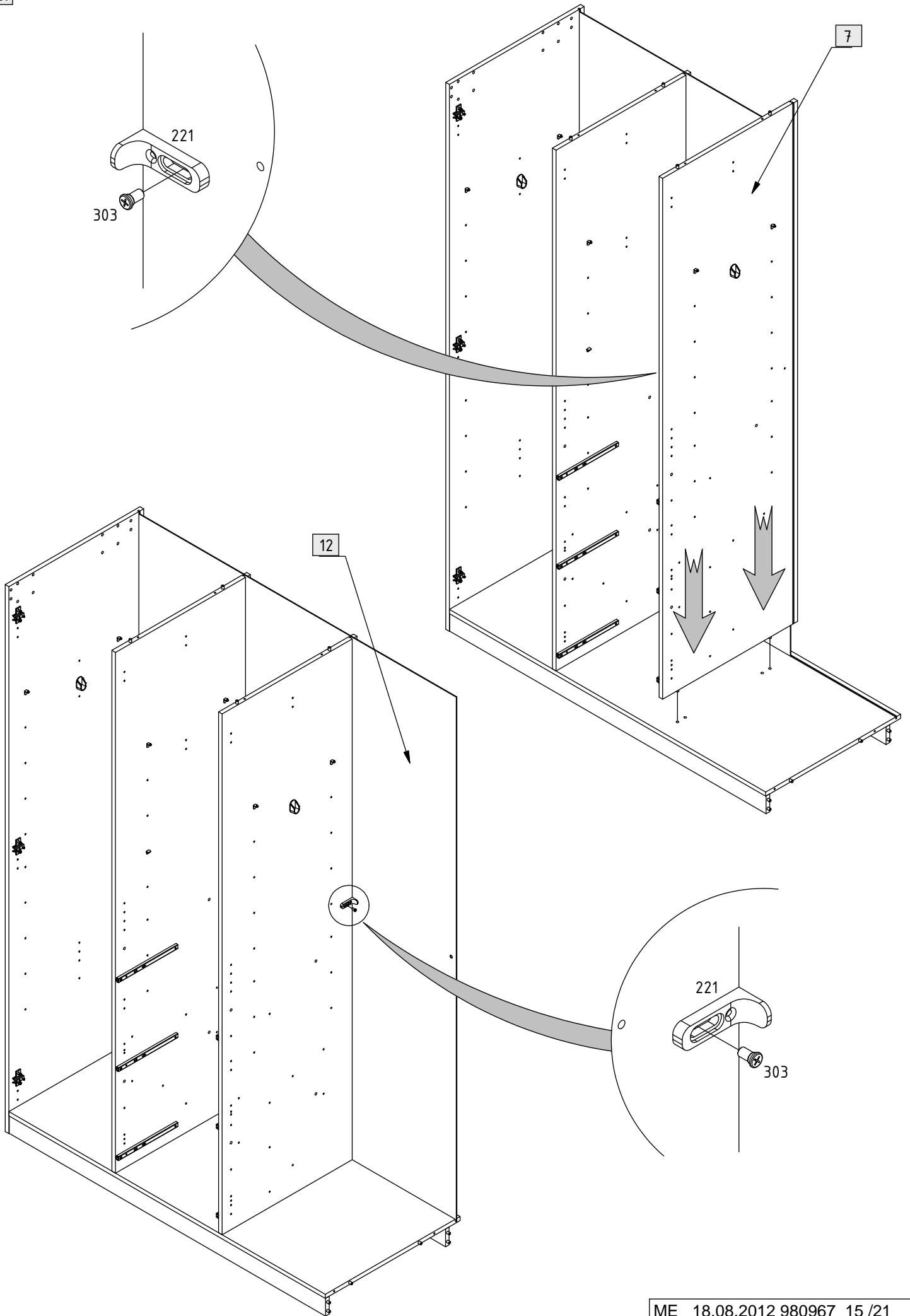


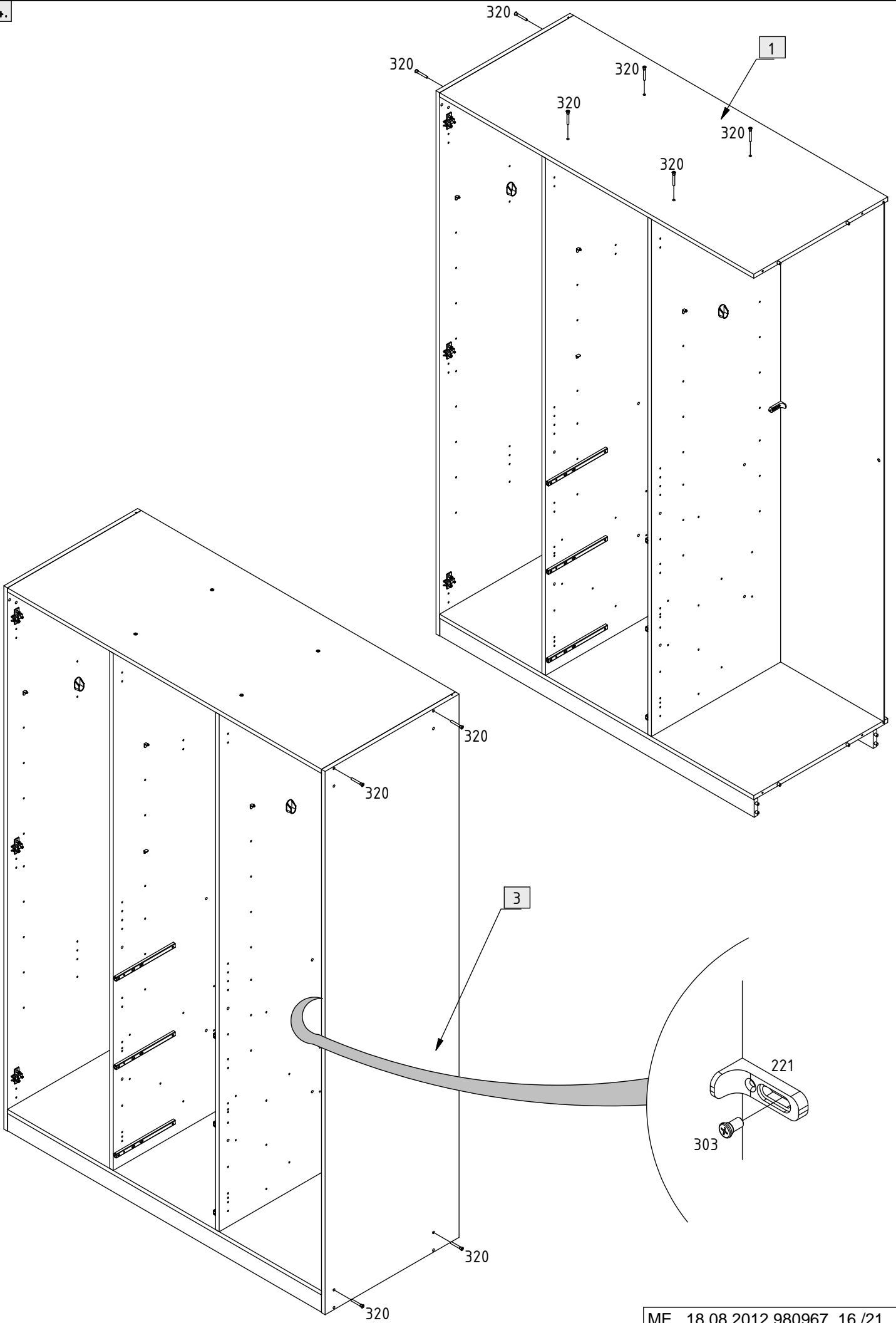


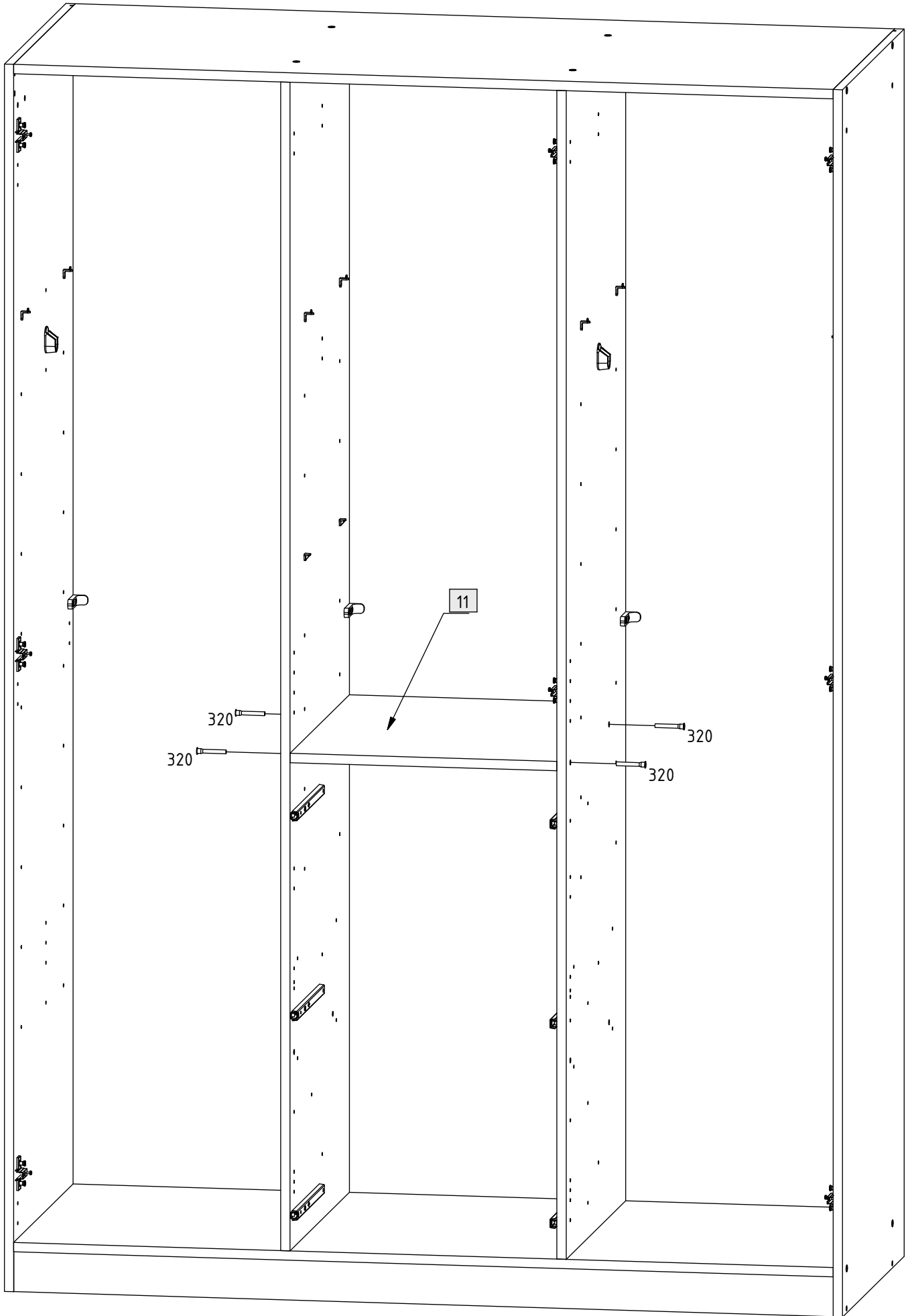
12.



13.

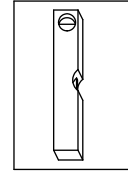
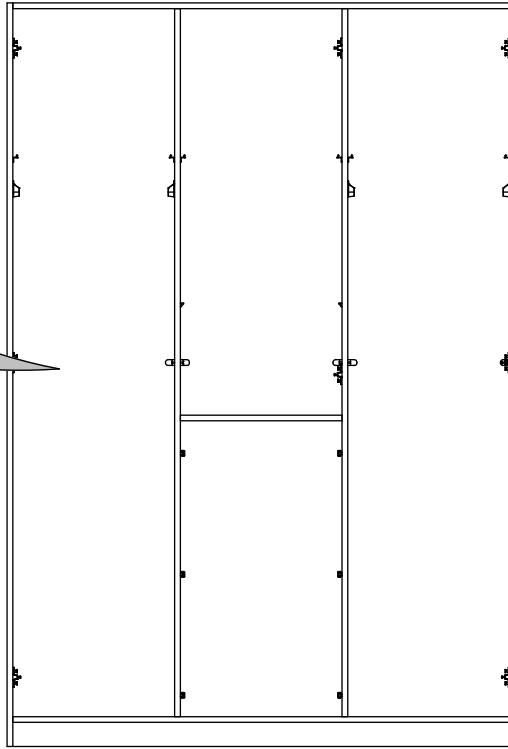
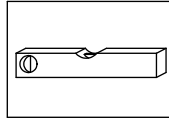
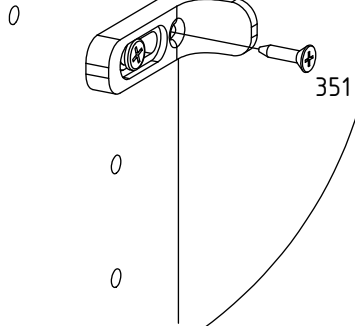




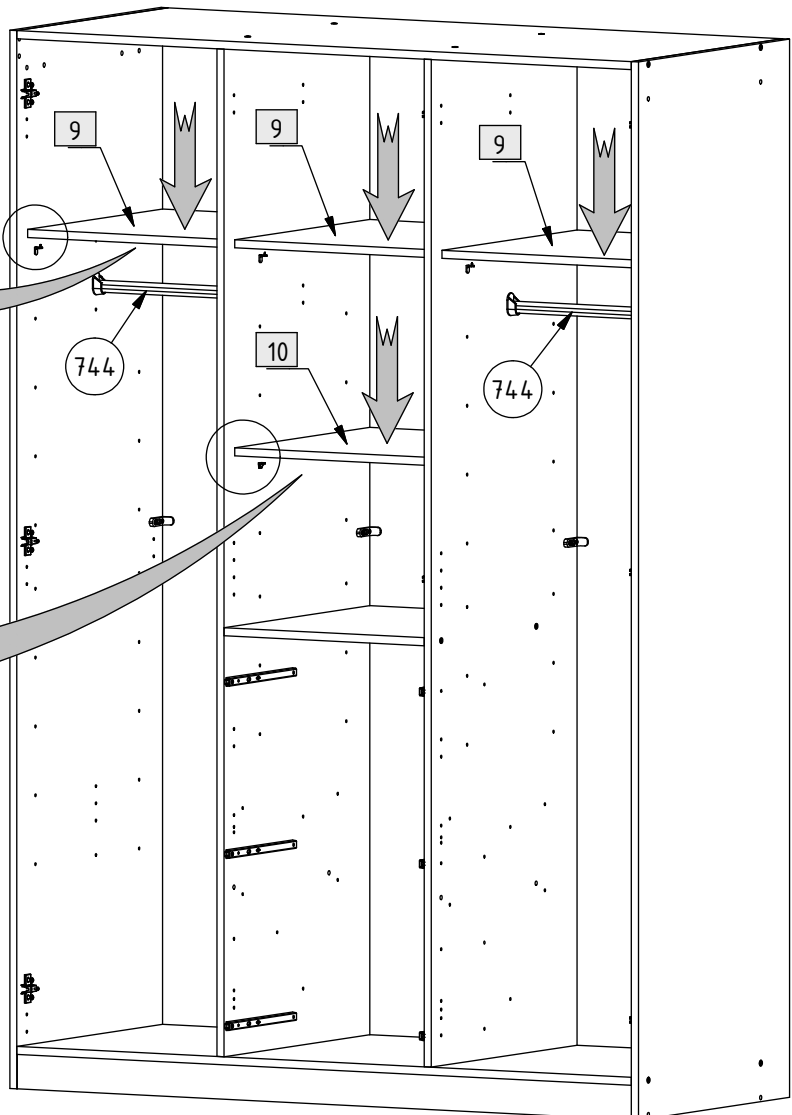
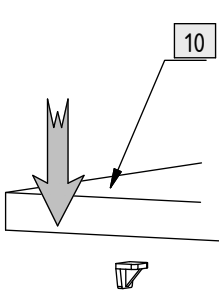
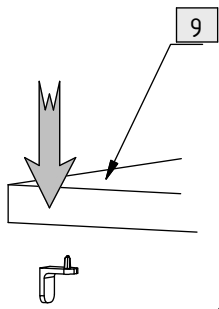


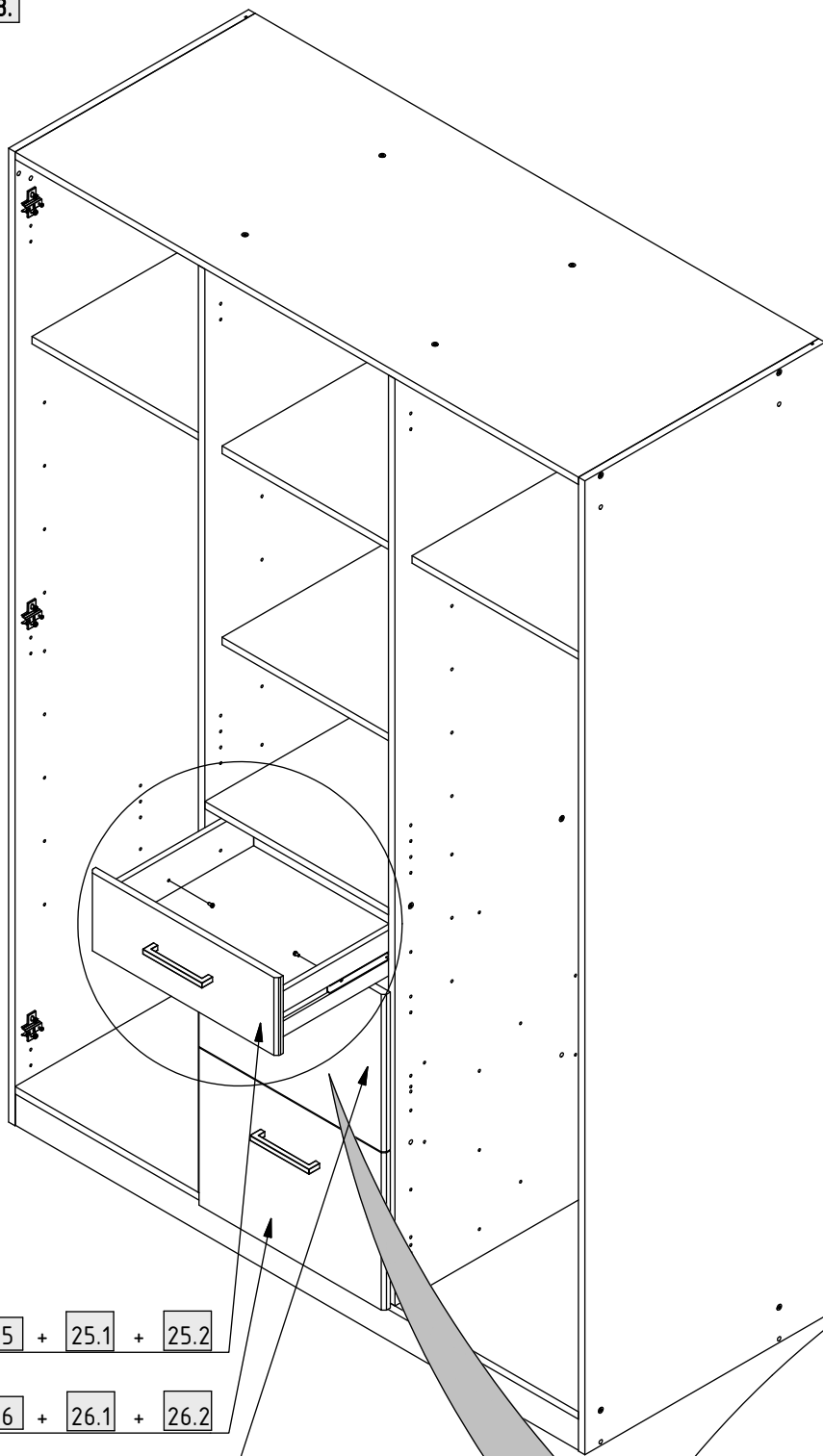
16.

6x



17.



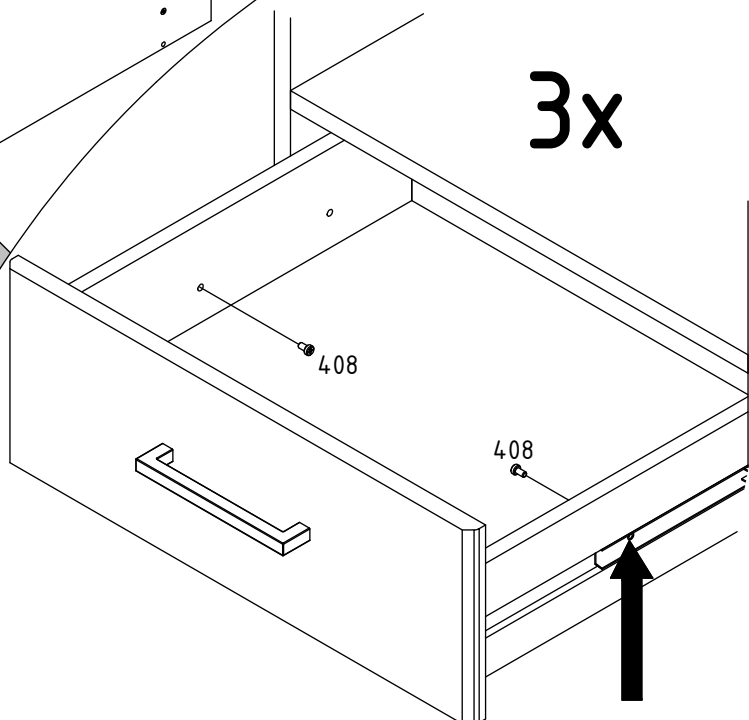


25 + 25.1 + 25.2

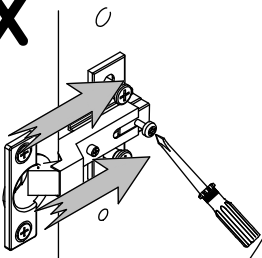
26 + 26.1 + 26.2

26 + 26.1 + 26.2

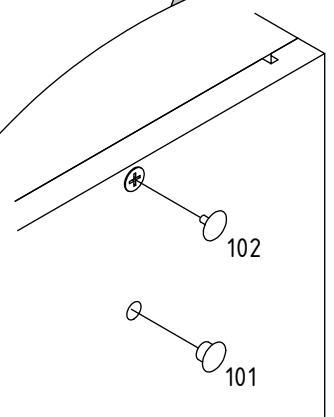
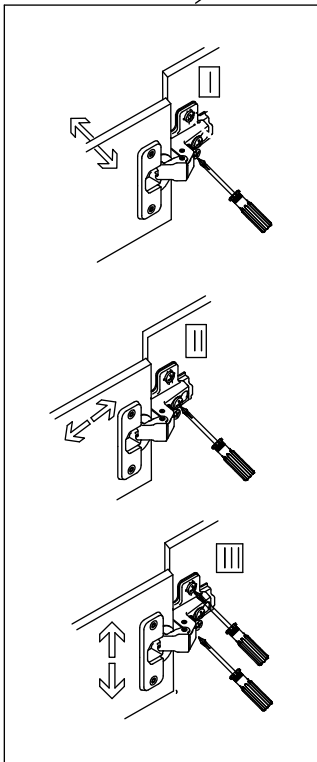
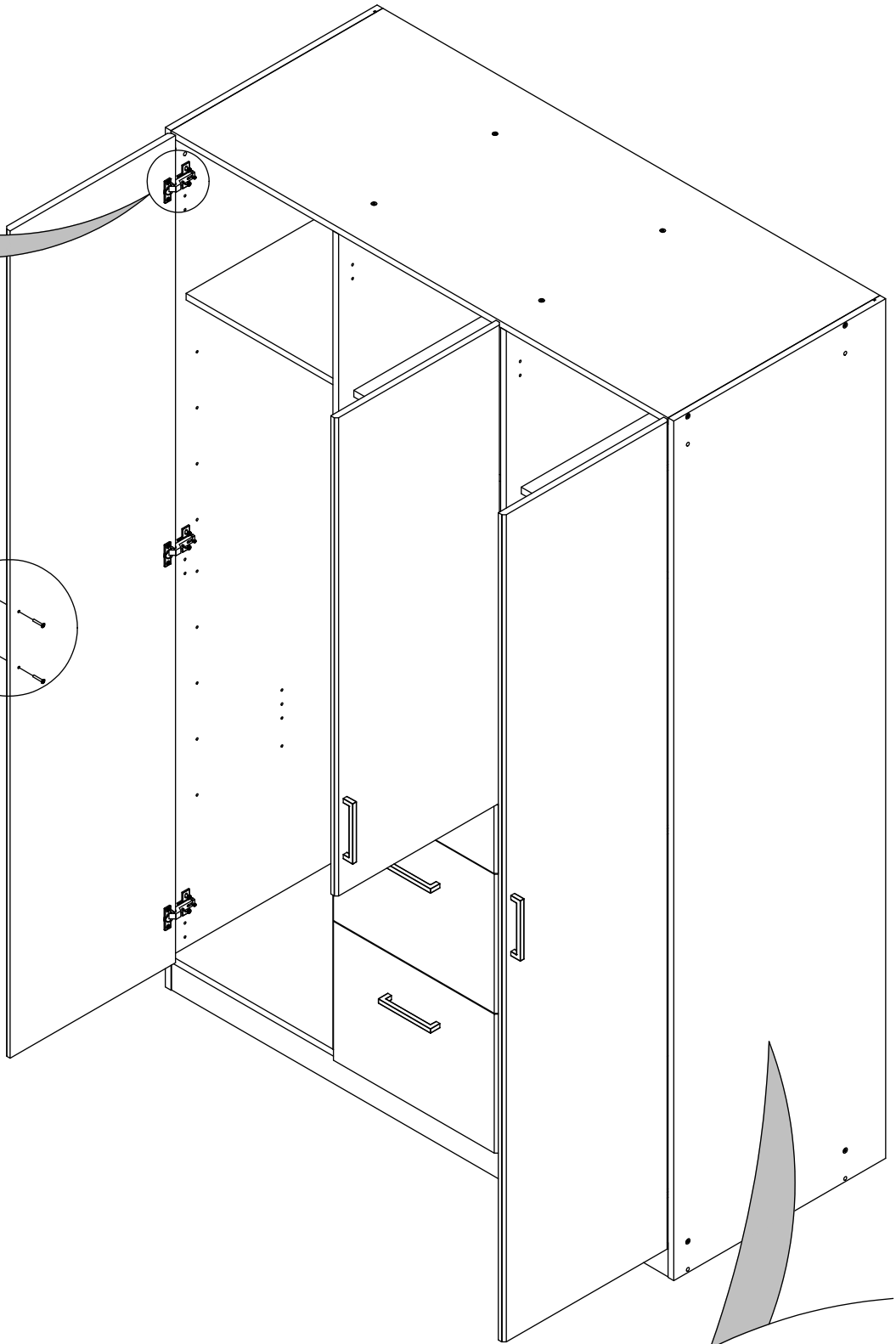
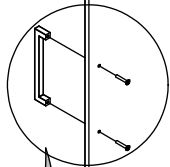
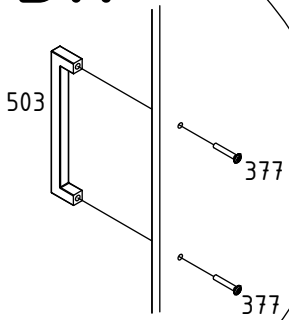
3x



8x



3x

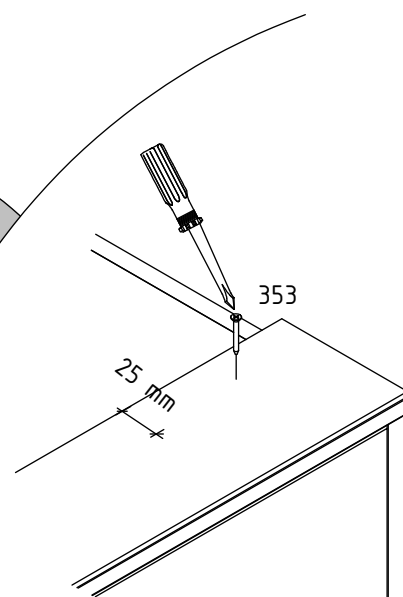
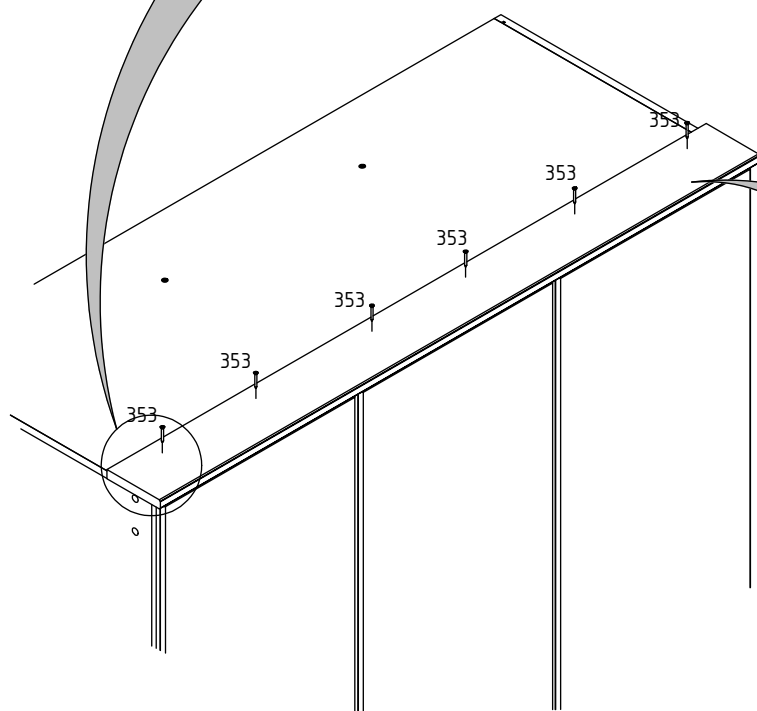
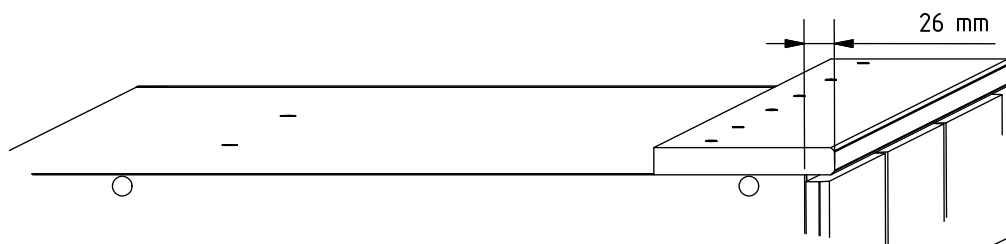
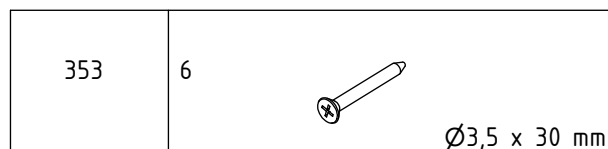
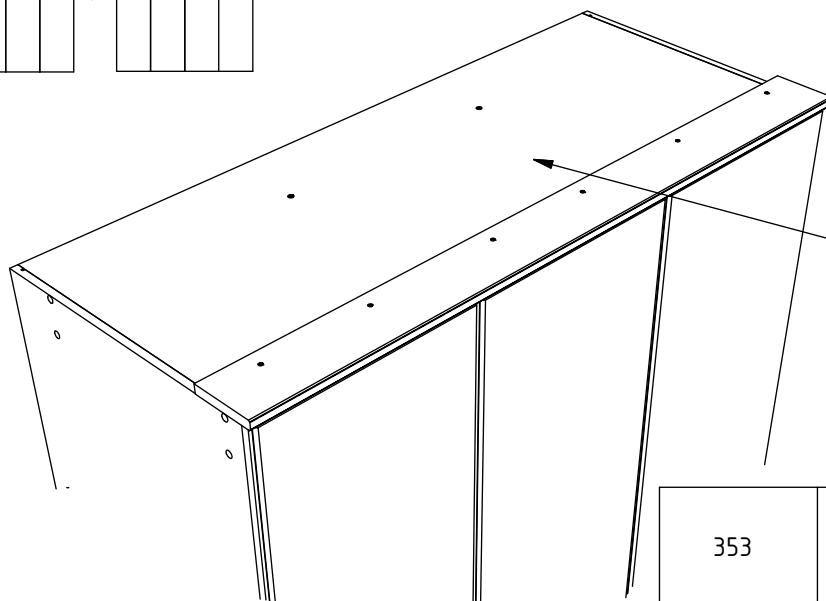
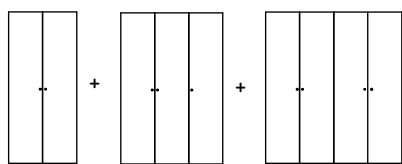


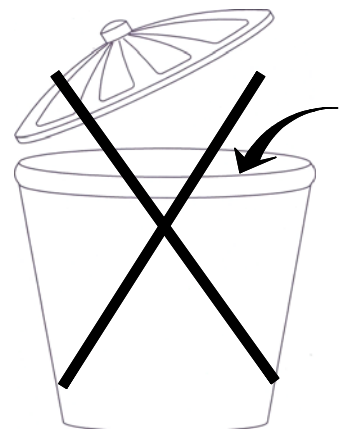
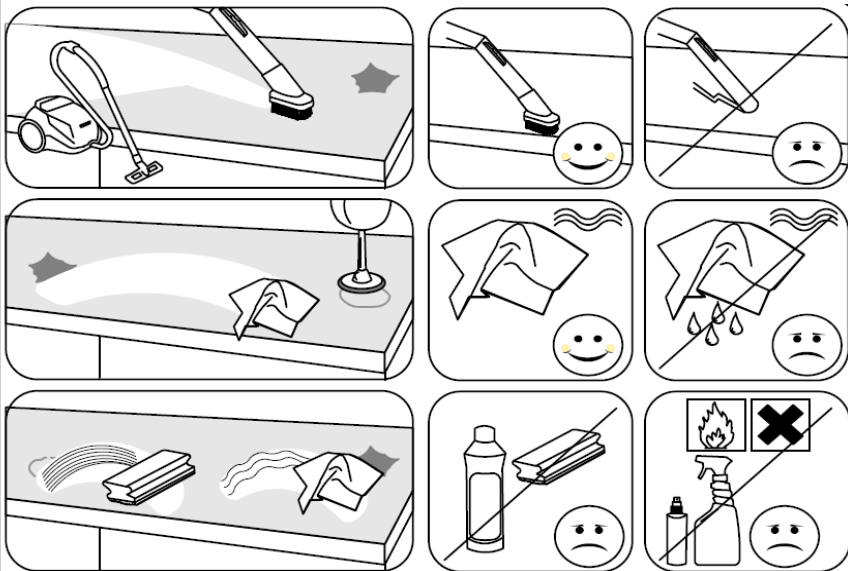
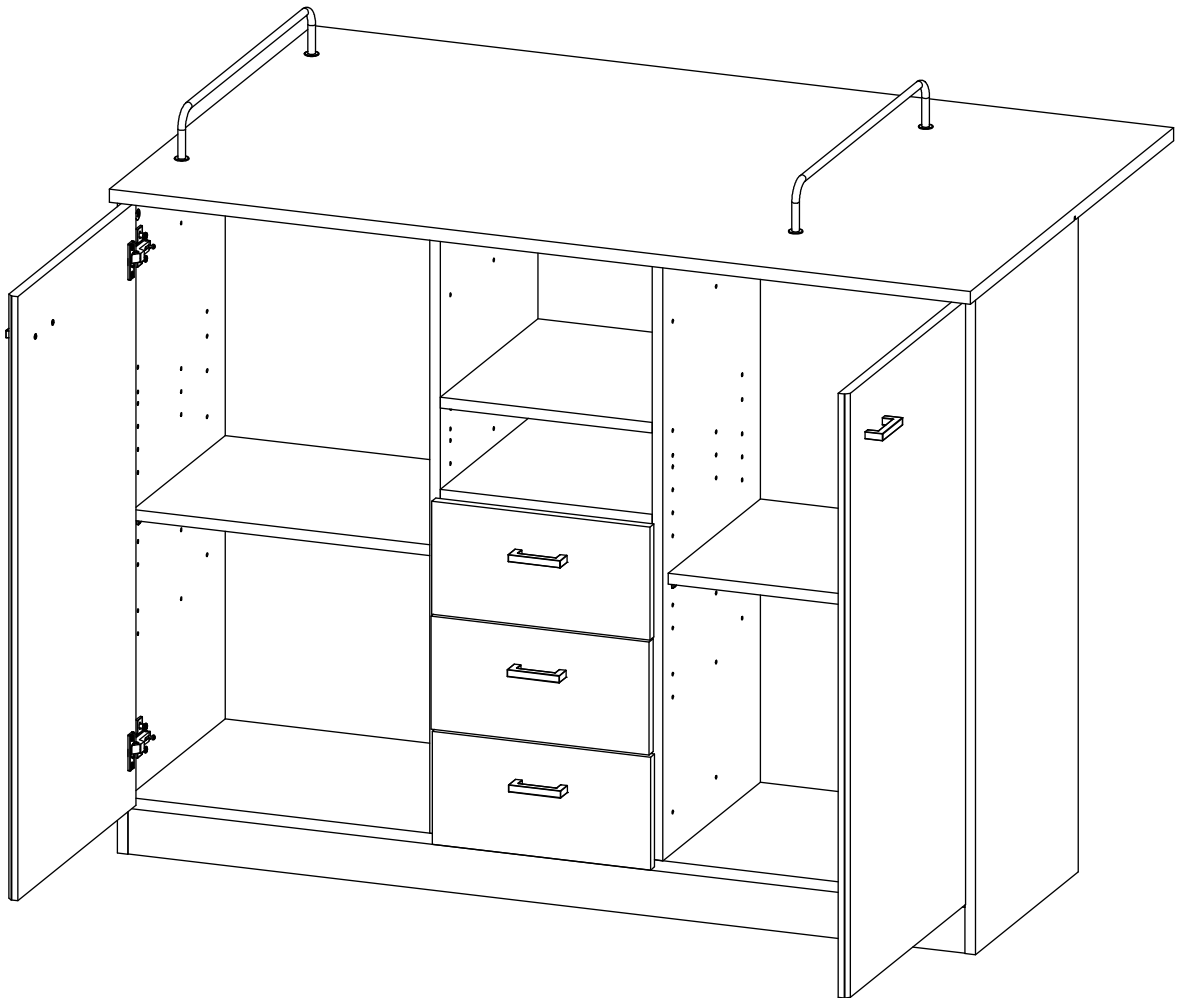


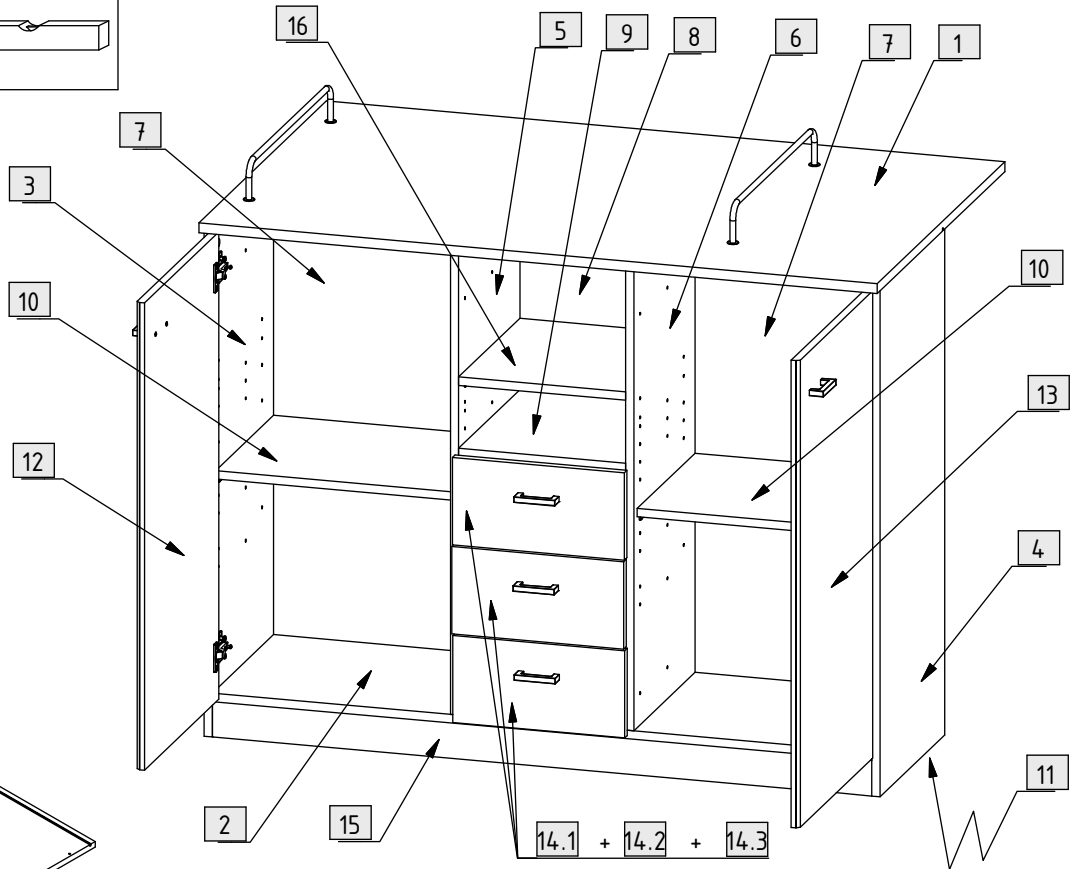
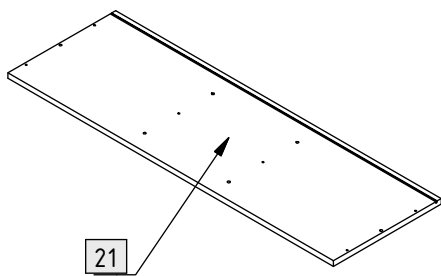
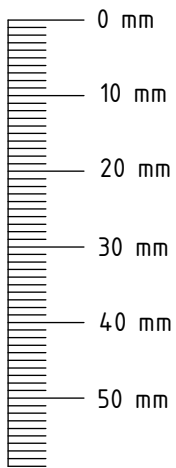
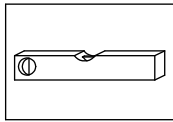
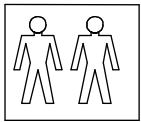
\*Optionales Zubehör

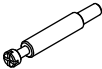
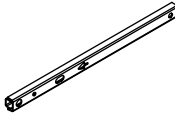
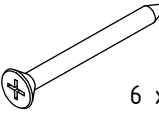



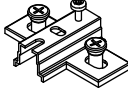
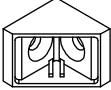
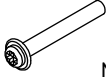
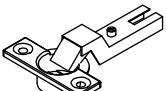
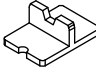



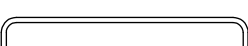

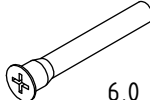
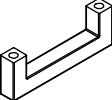
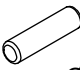

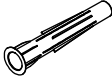
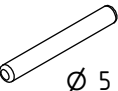
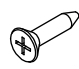
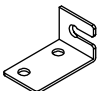

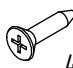

- \* optional Accessories
- \* Accessoires en option
- \* Optionele accessoires

# 980098

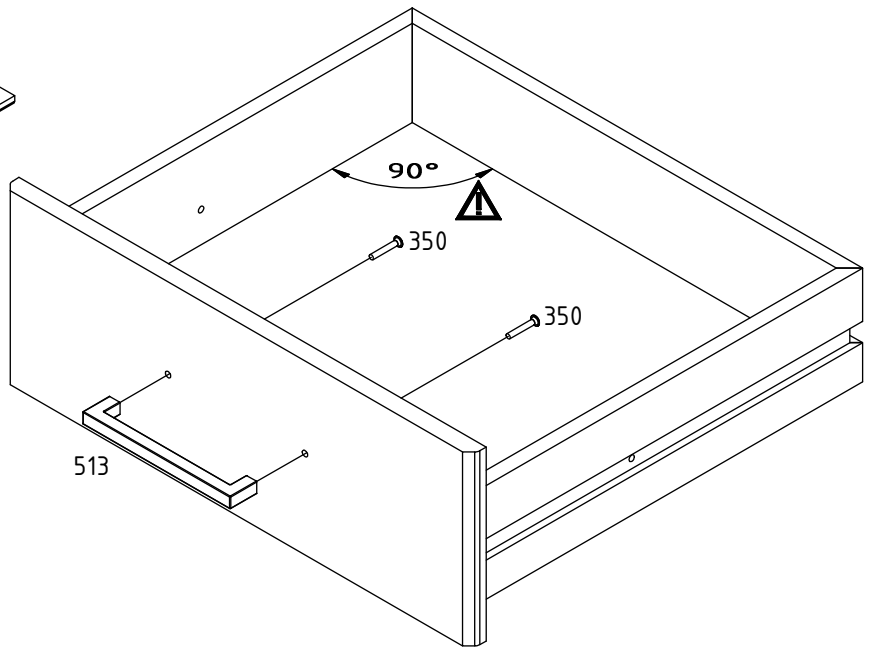
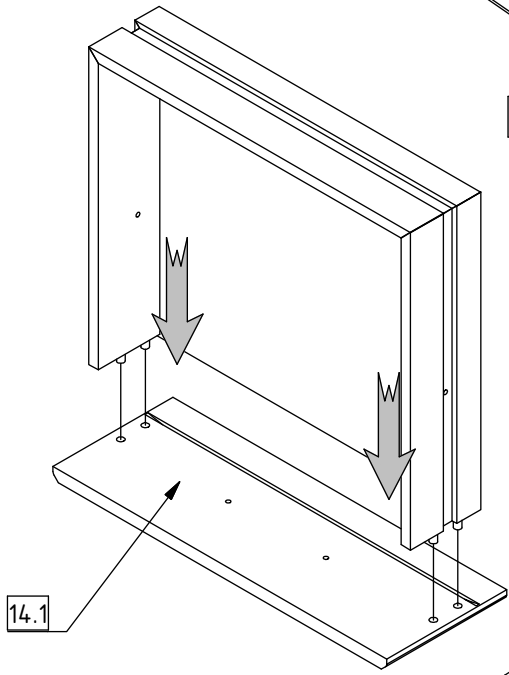
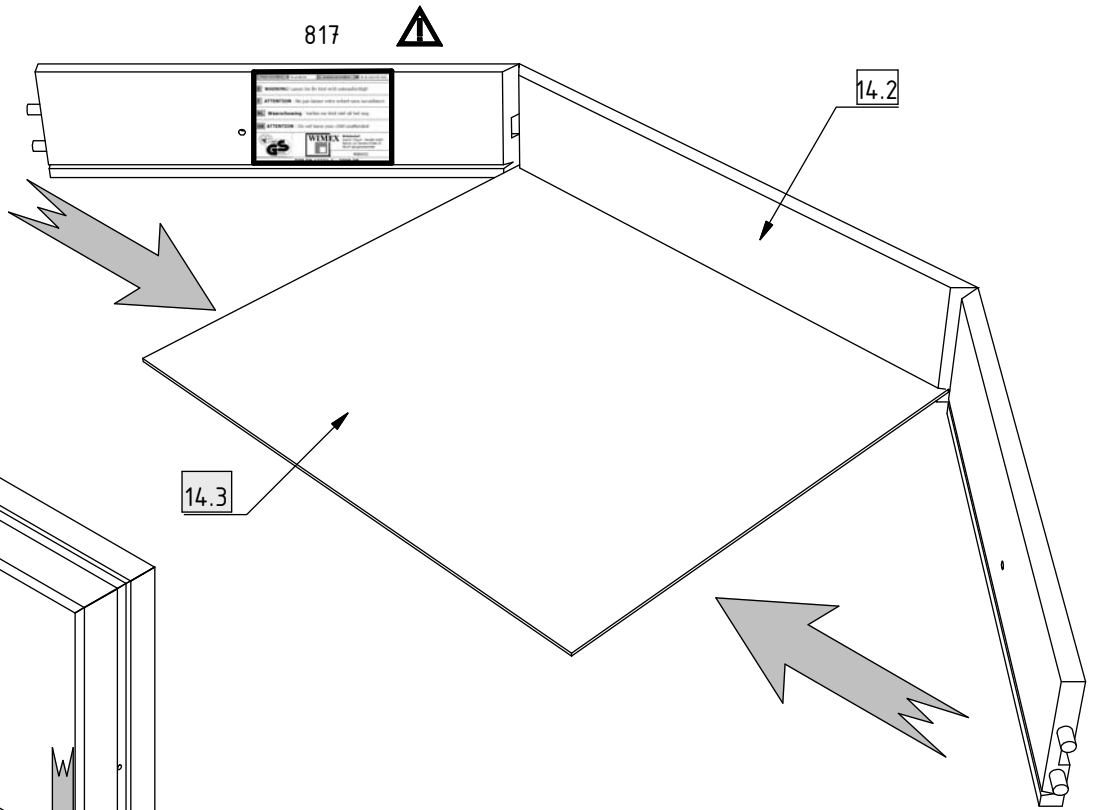
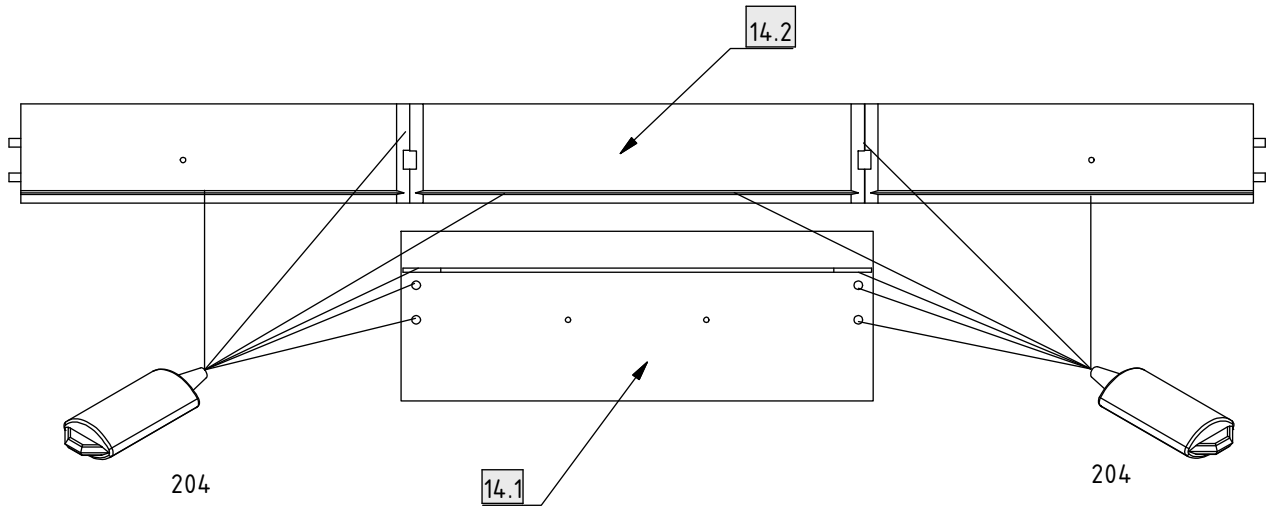


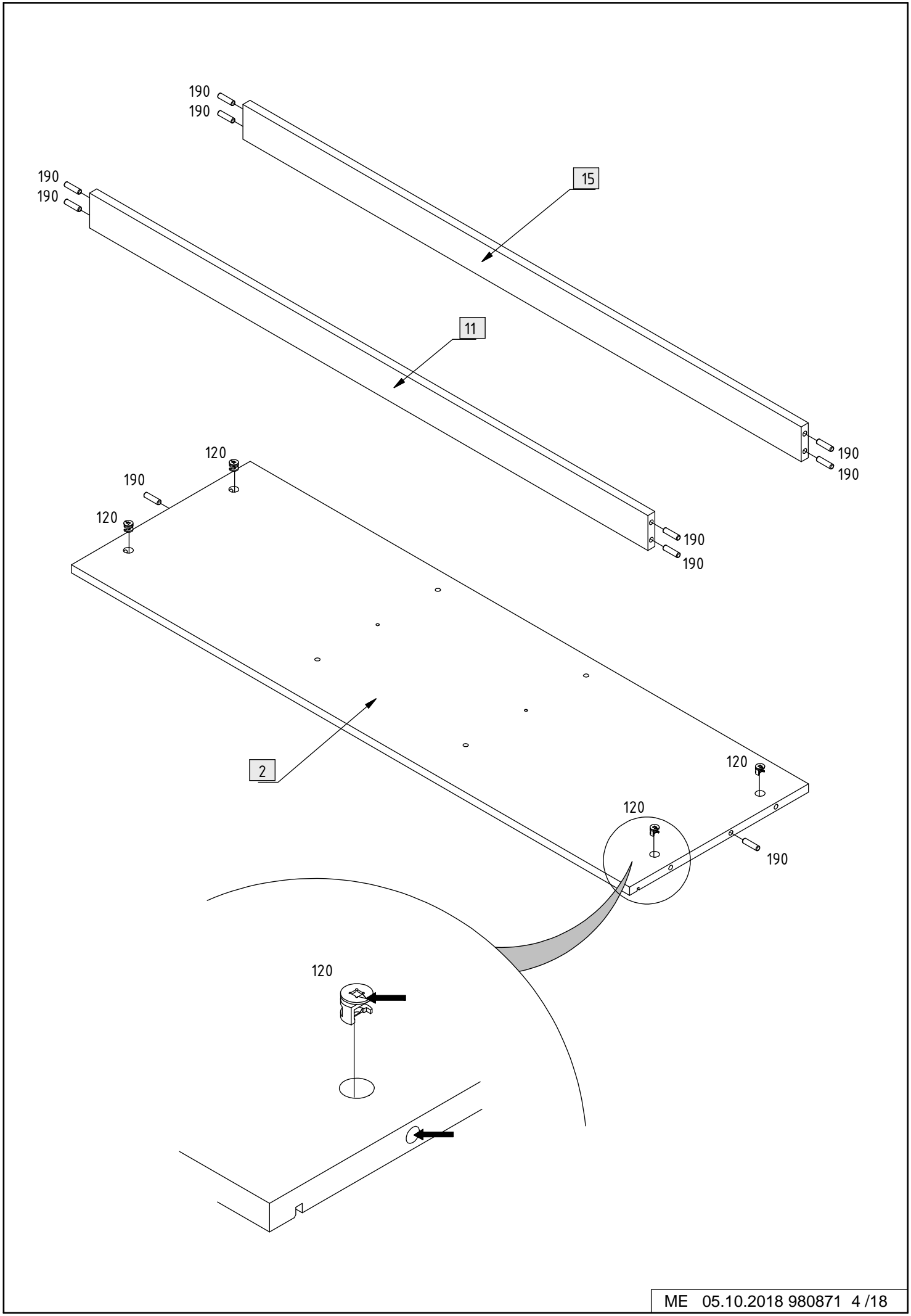


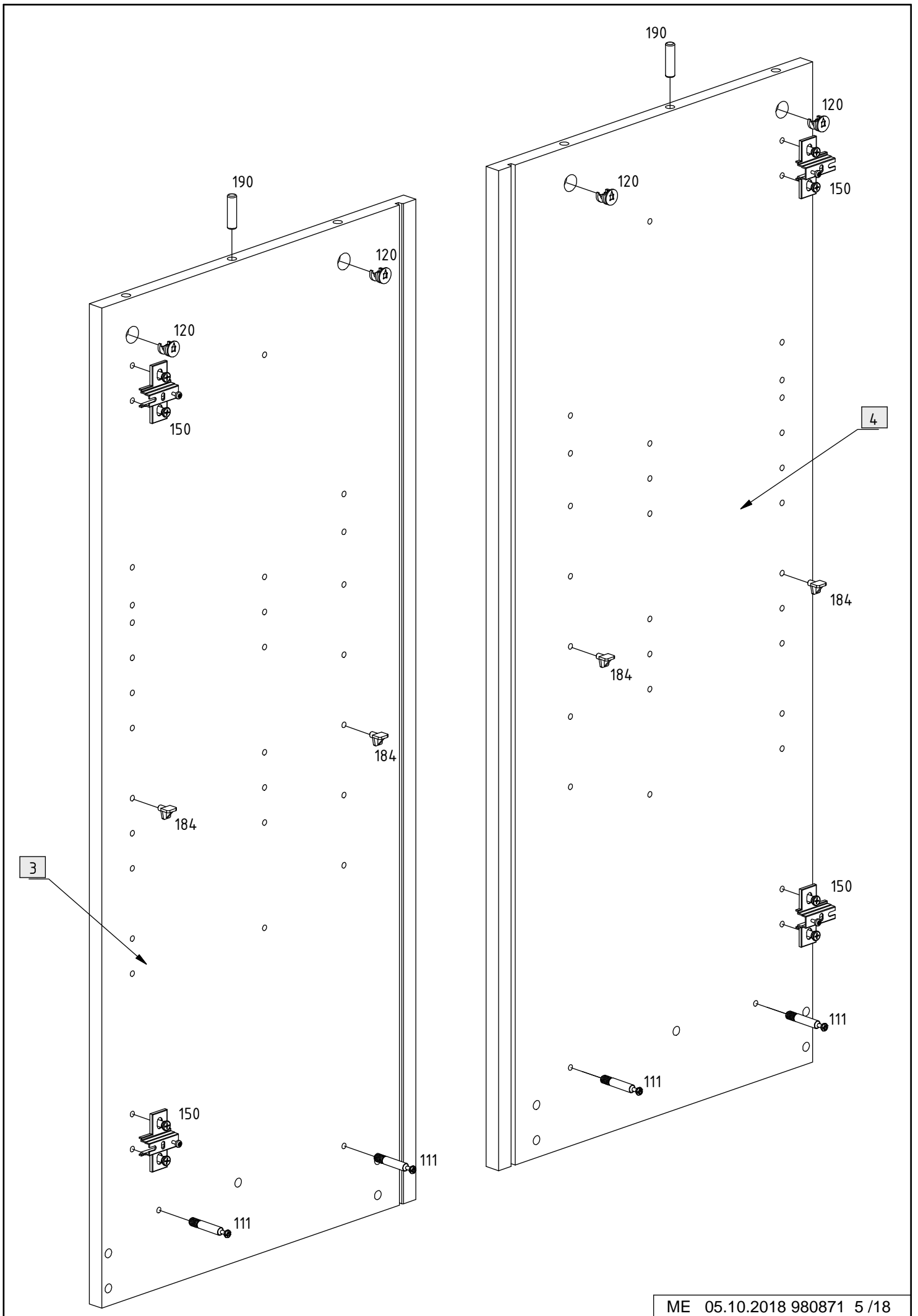


116	10		215	6		371	1	 6 x 60 mm
120	10		220	18		408	6	 M4 x 9 mm
150	4		246	2		409	4	 M6 x 35 mm
152	4		247	2		484	4	
181	4		305	12	 6,3 x 9 mm	501	2	
182	8		320	2	 6,0 x 50 mm	513	5	
190	20	 Ø 8 x 30 mm	350	10	 4,0 x 25 mm	741	1	
193	4	 Ø 5 x 40 mm	351	12	 3,5 x 15 mm	742	1	
204	3		370	2	 4,0 x 15 mm	817	1	

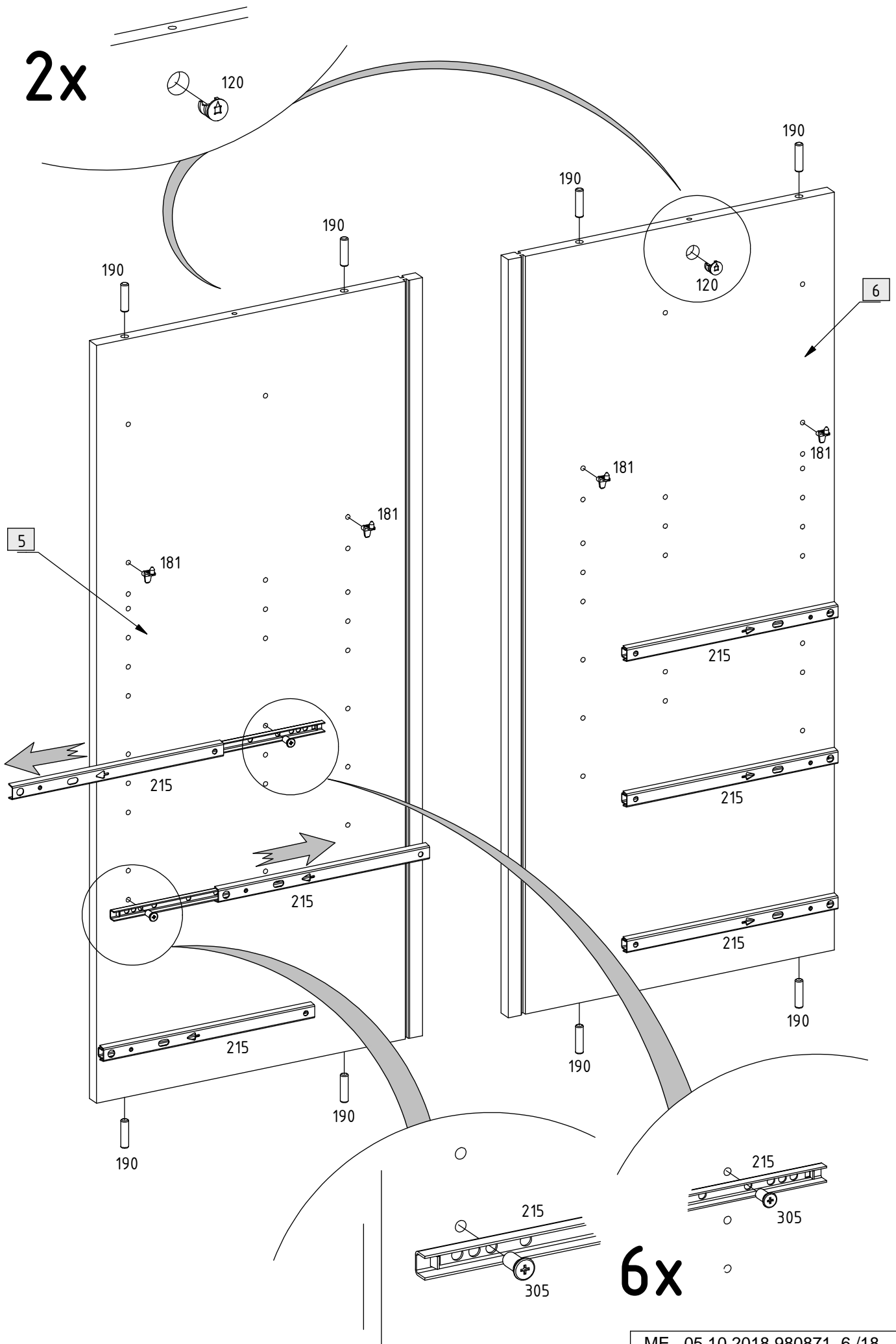
3x

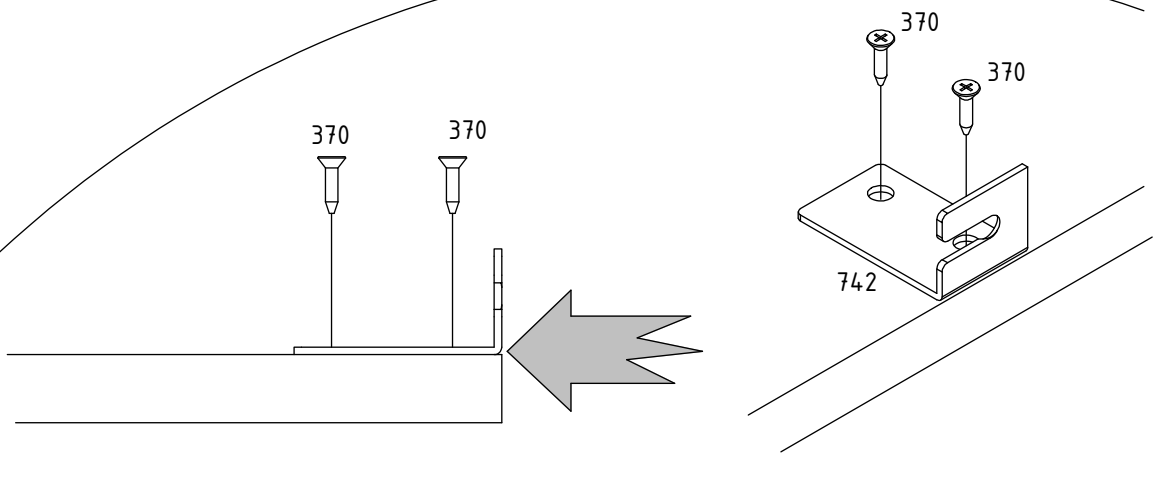
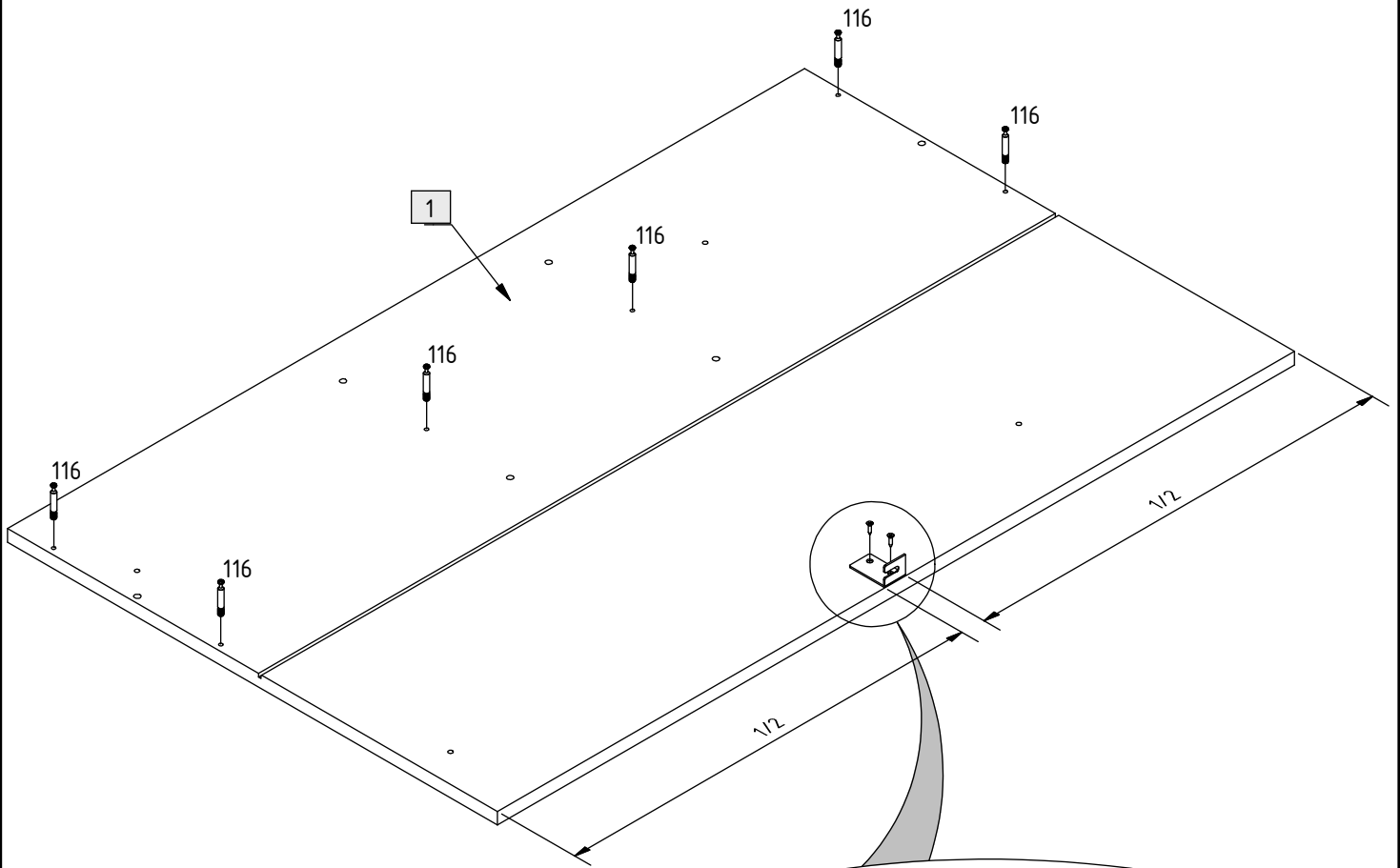
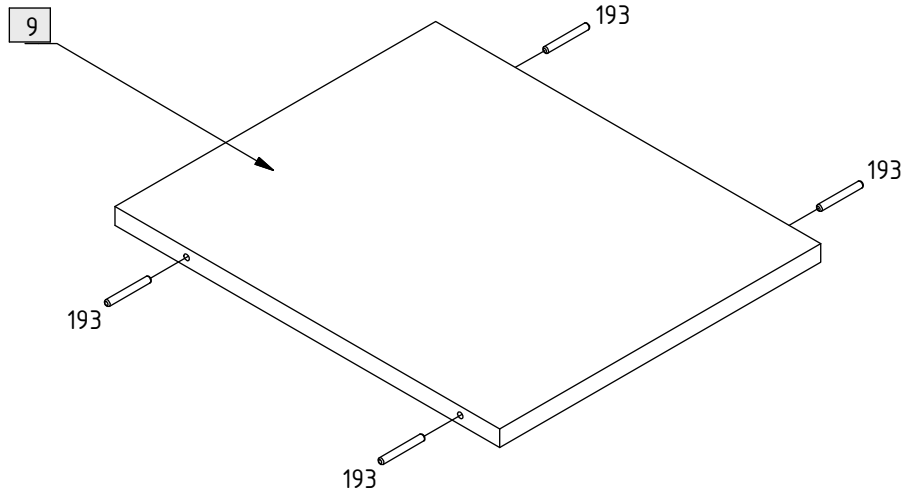




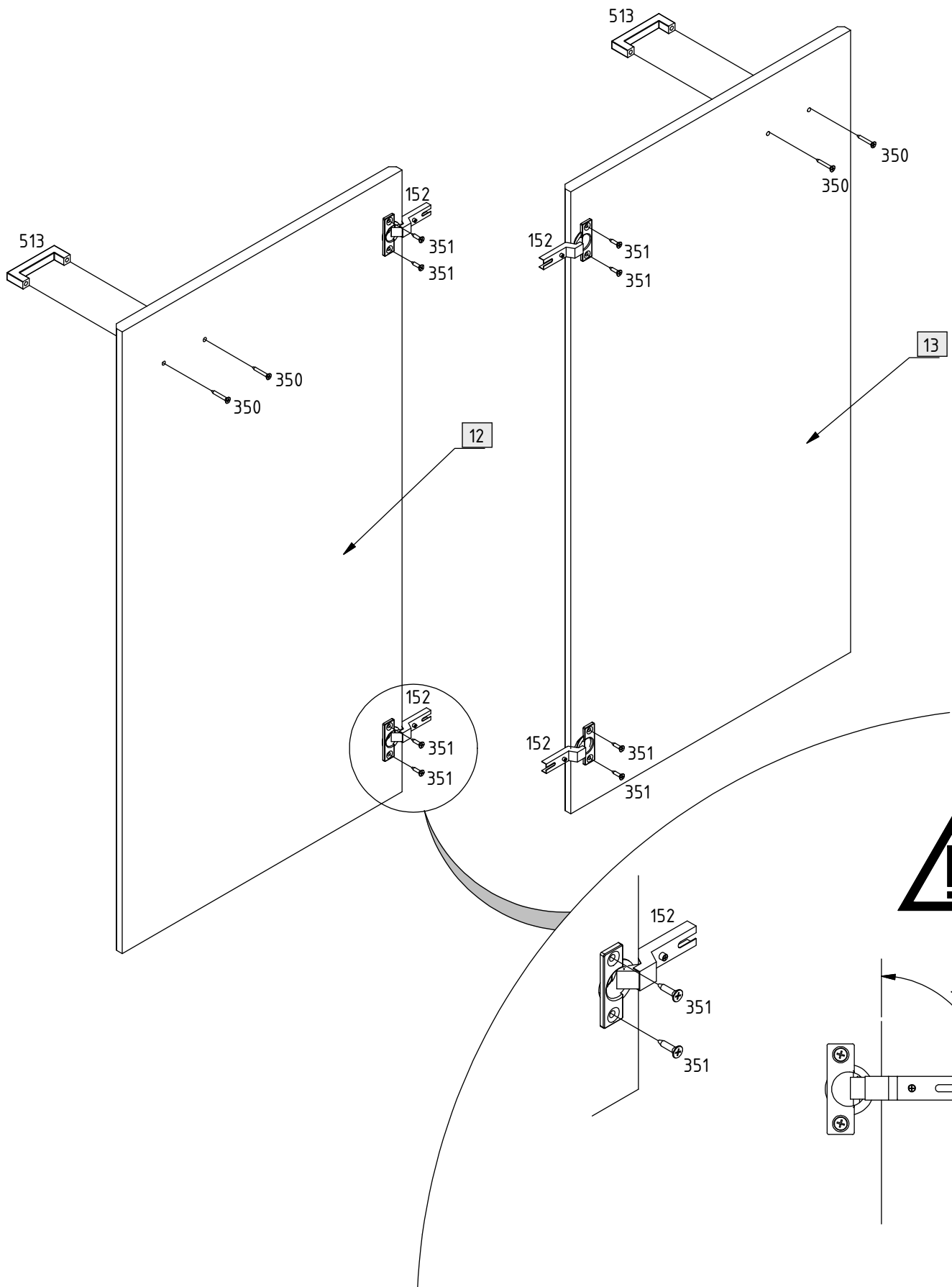


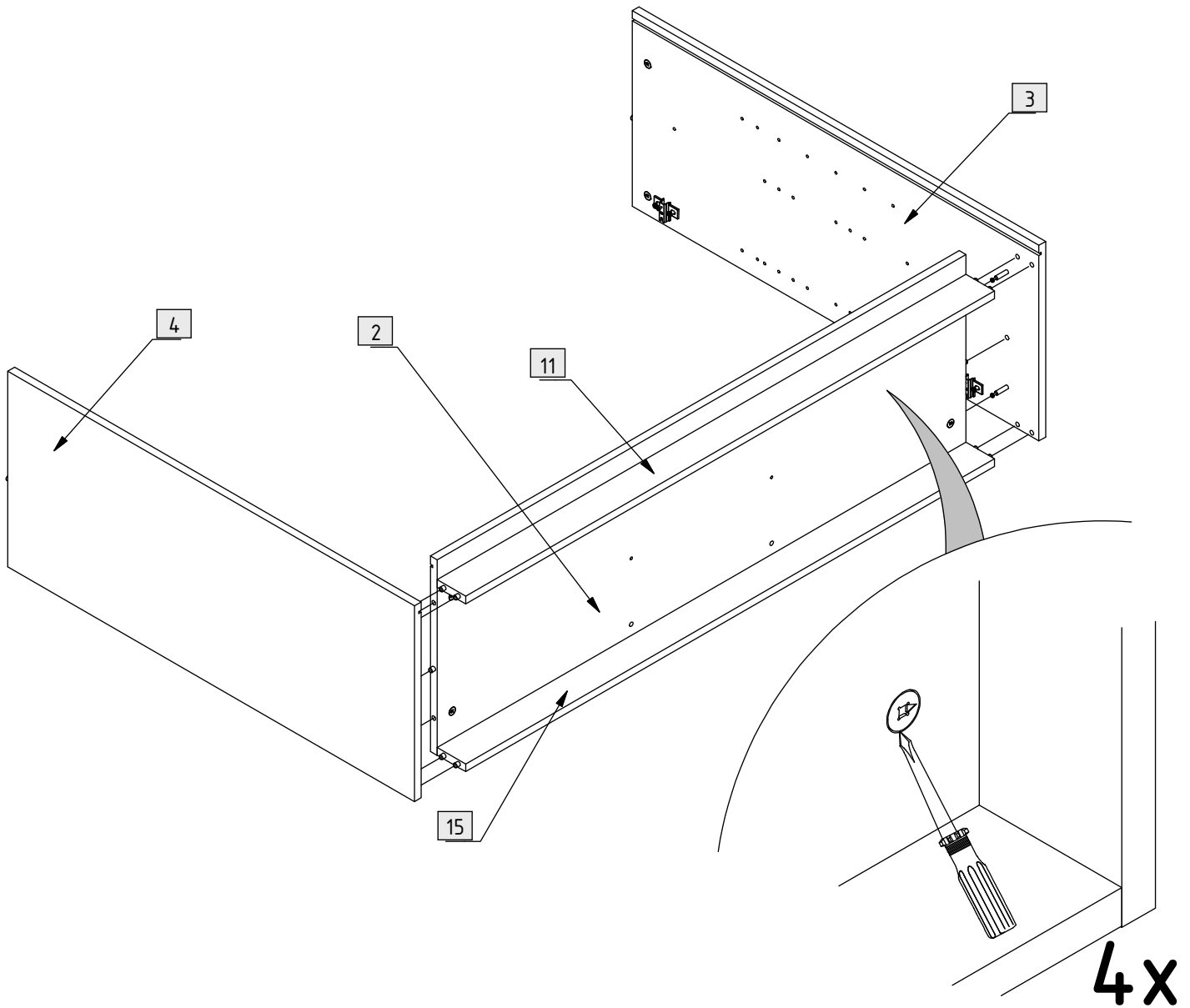
2x

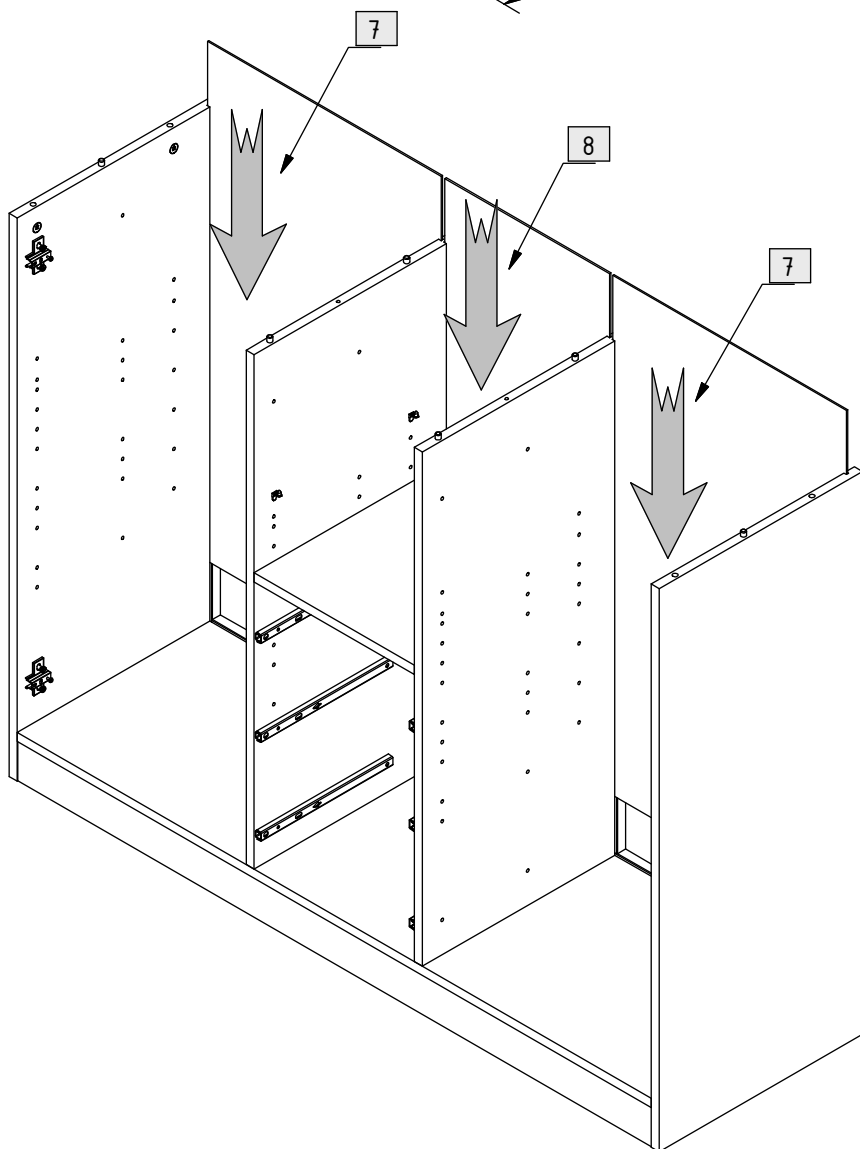
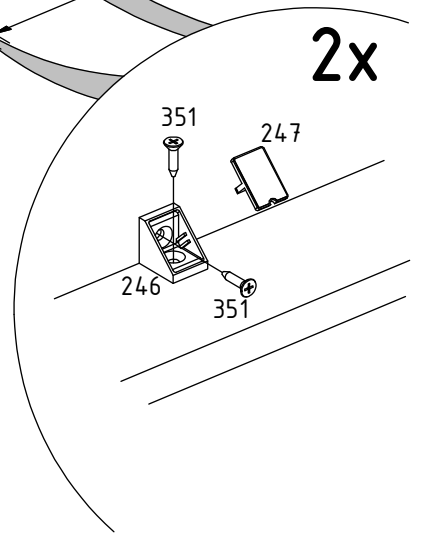
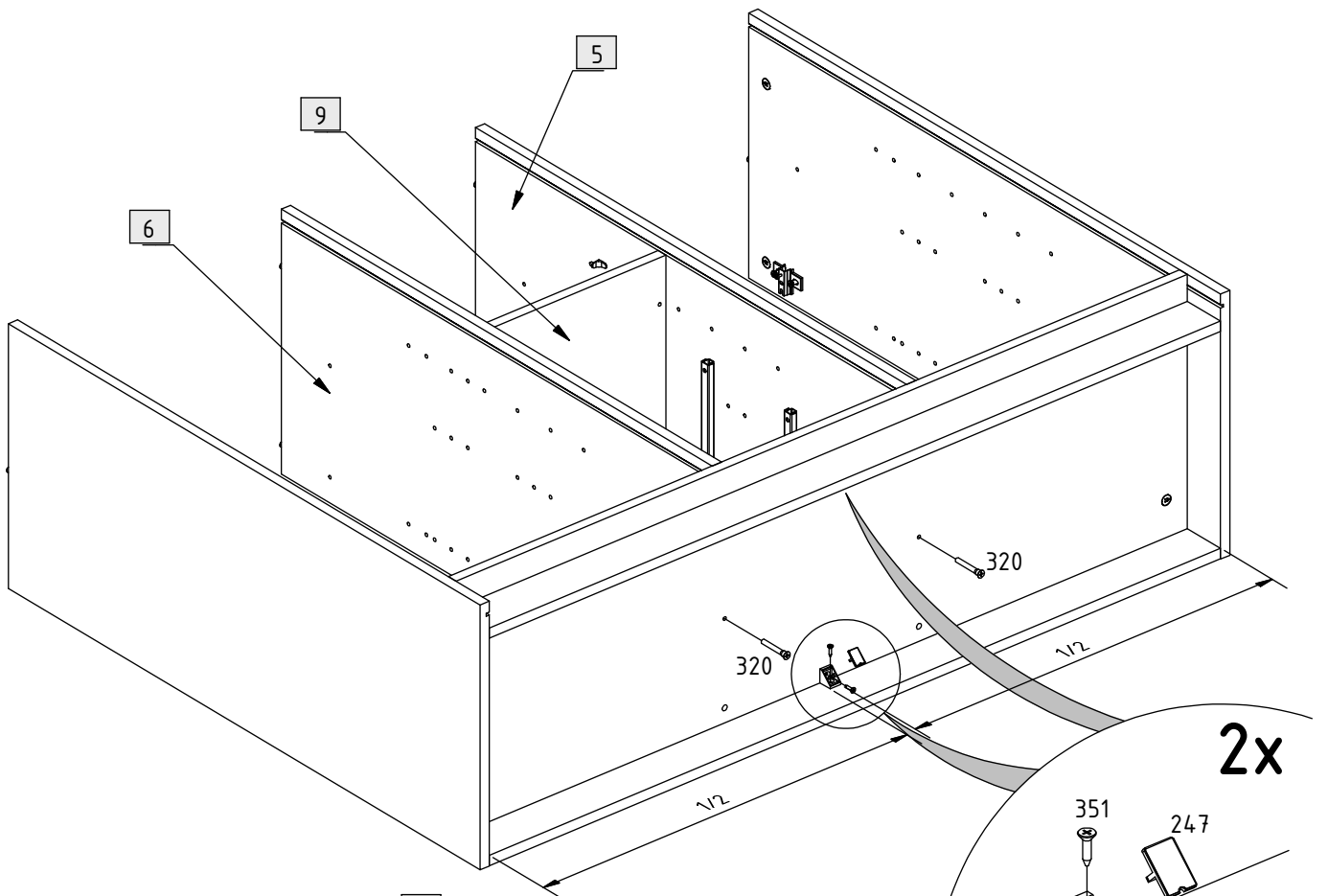


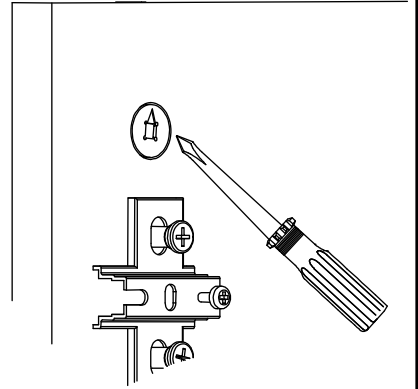
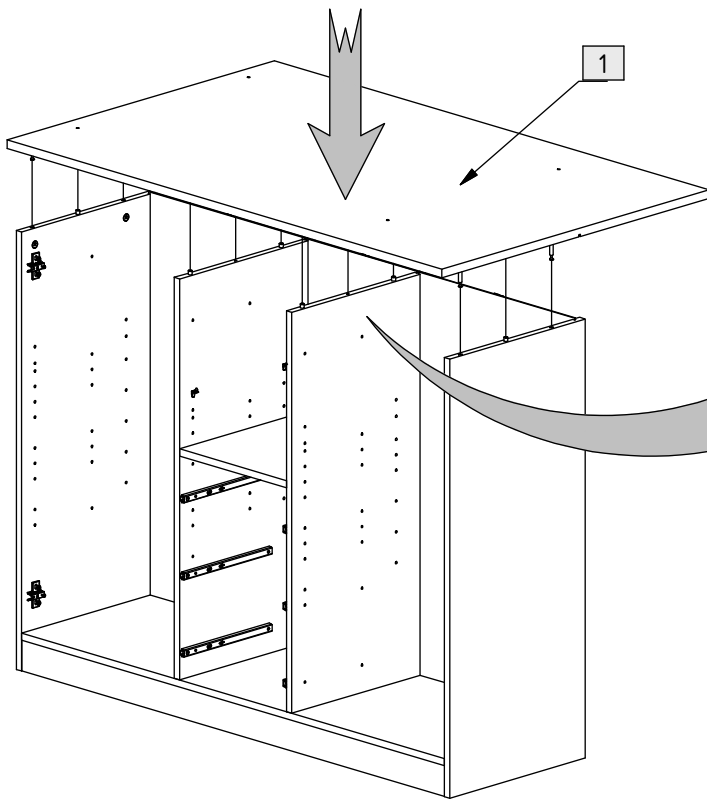




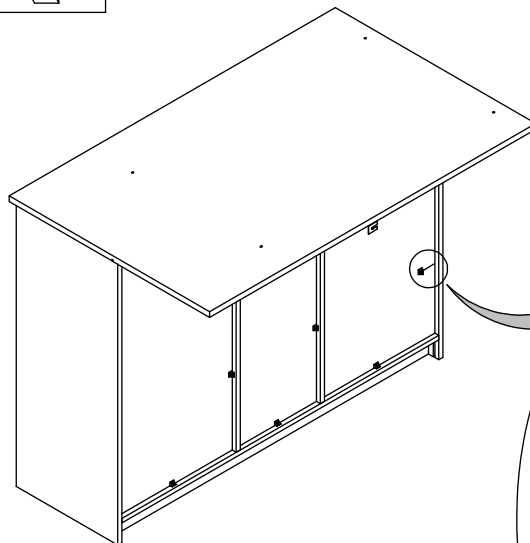
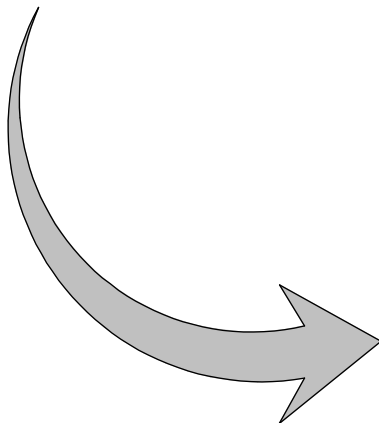
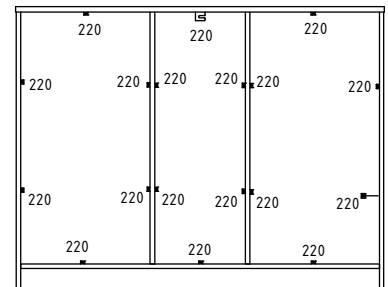
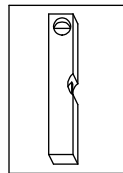
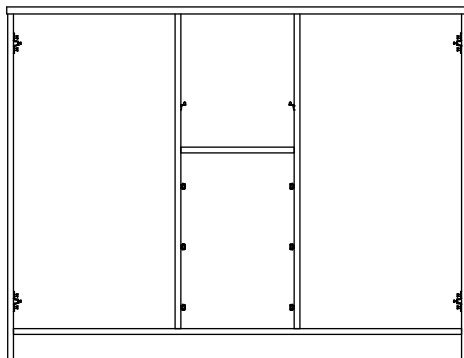
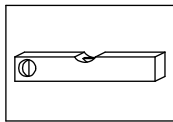








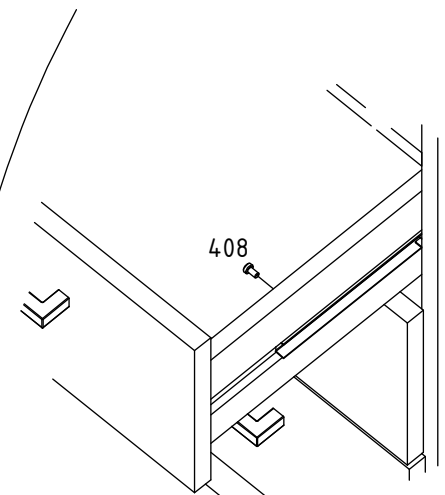
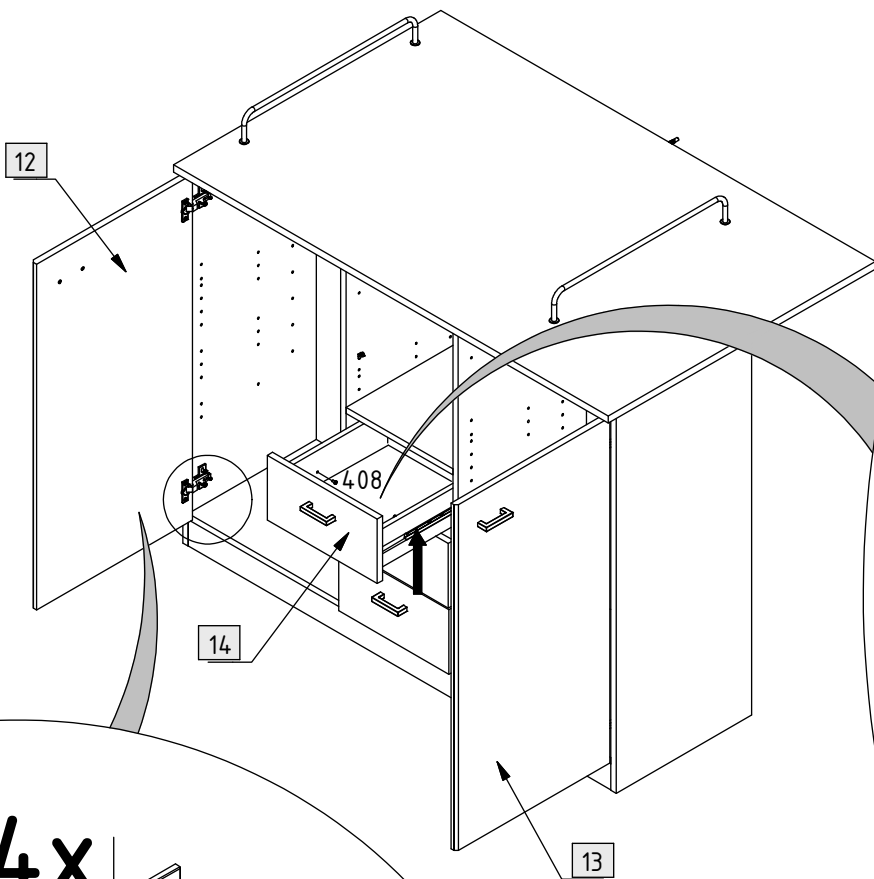
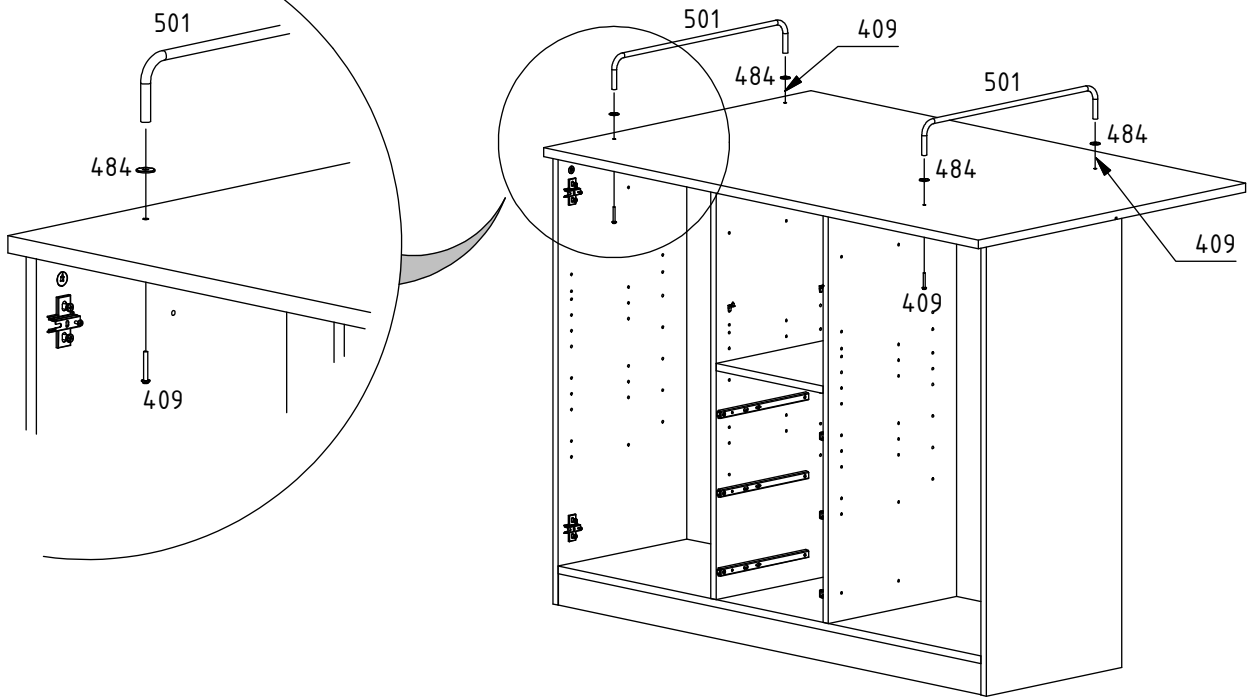
6x



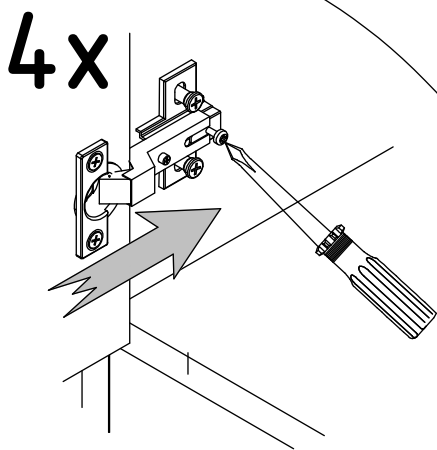
220



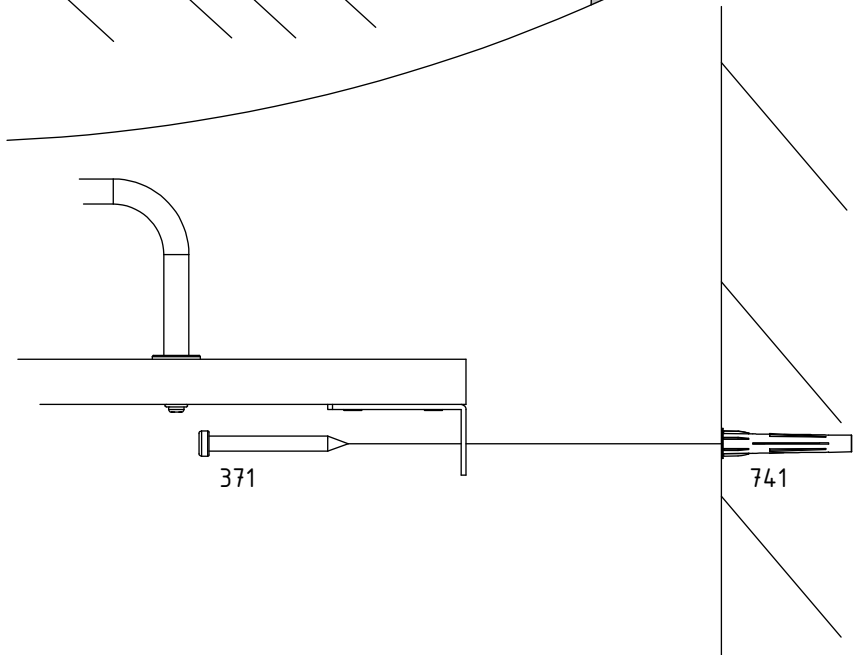
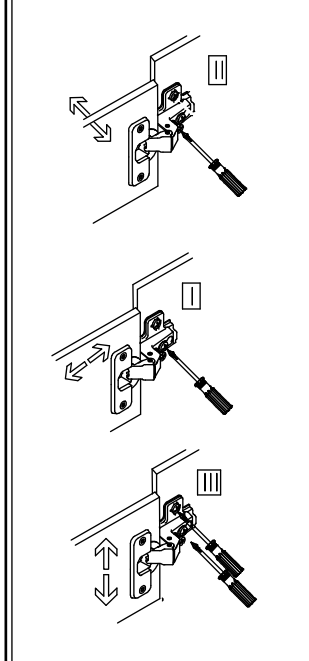
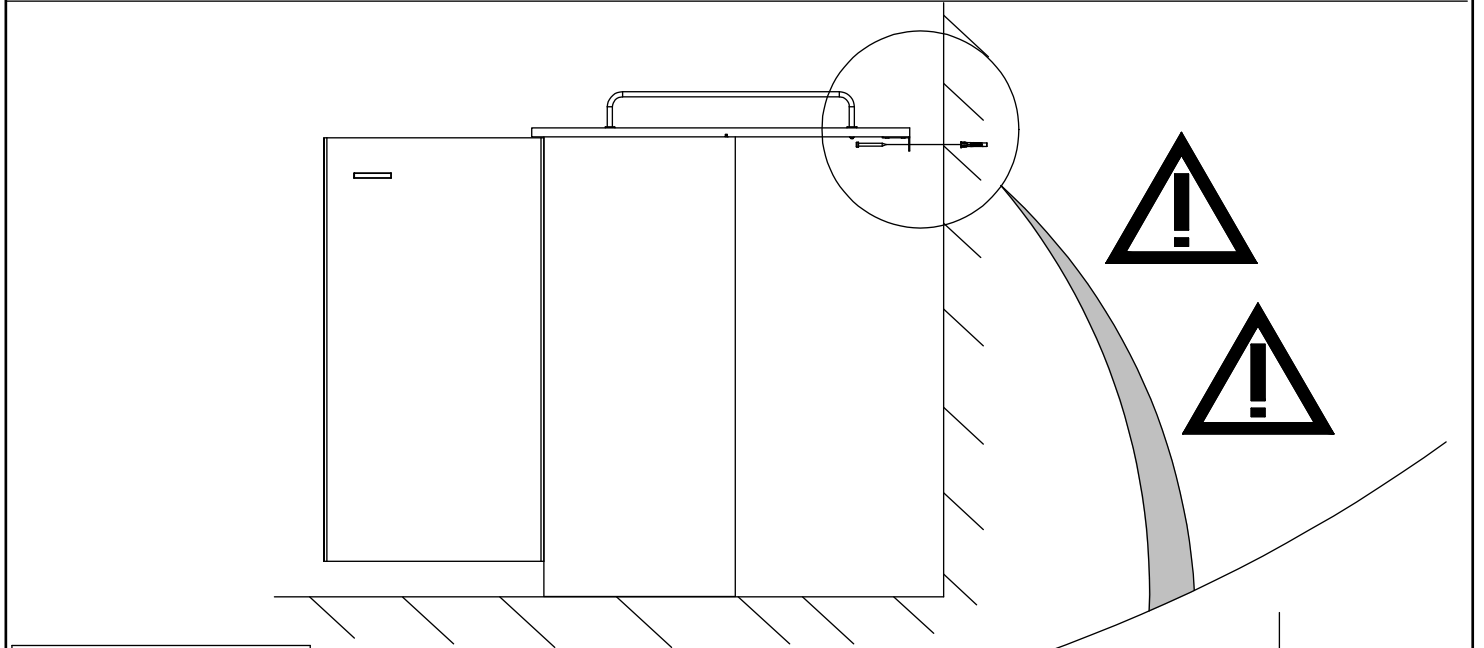
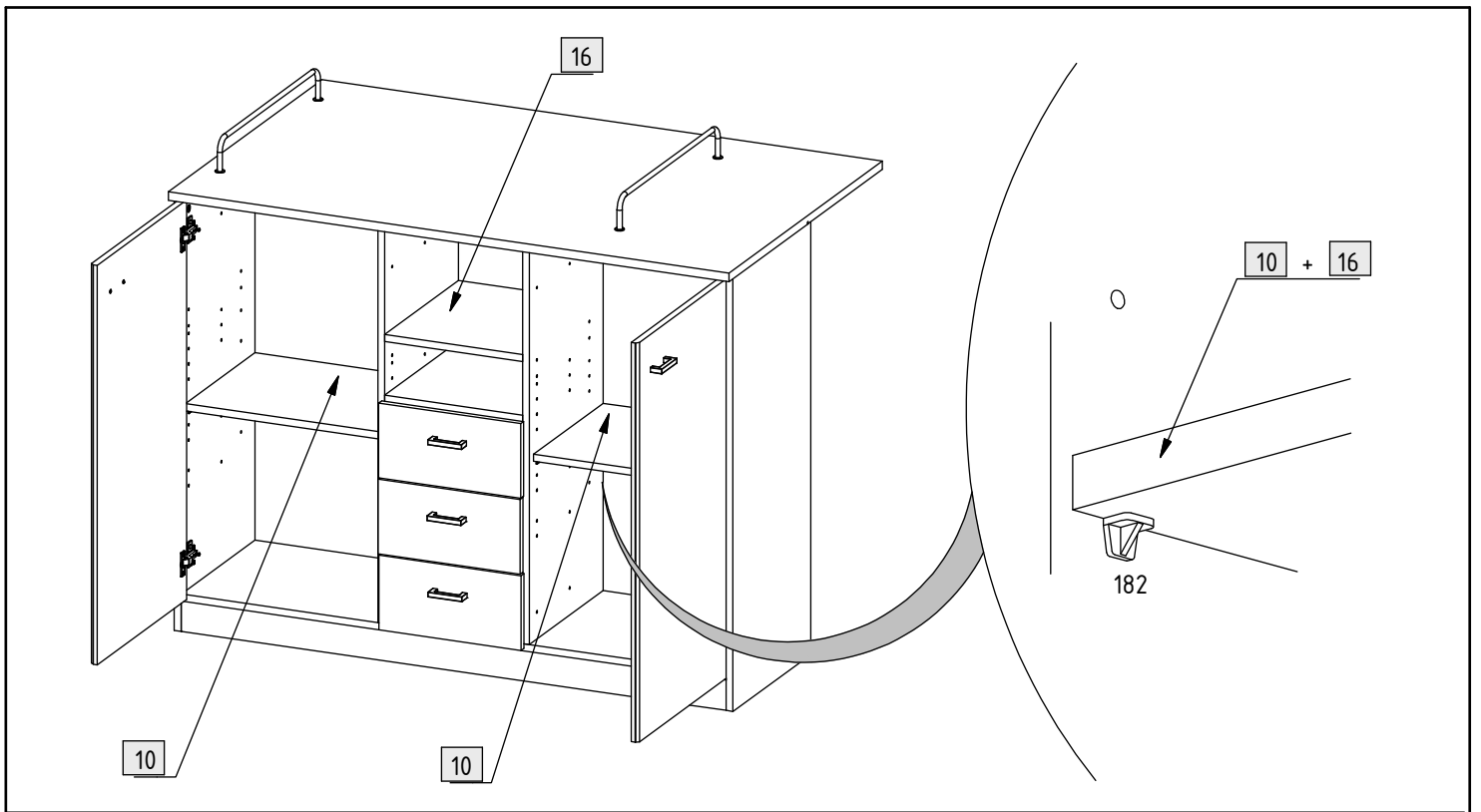
12x



6x



4x



**WICHTIG!:**

**BITTE SORGFÄLTIG LESEN UND FÜR SPÄTERE VERWENDUNG AUFBEWAHREN.**

**D**

1. Nutzung des Möbels als Wickelkommode nur mit entsprechender Wandbefestigung!
2. Prüfen Sie, ob sich die gelieferten Beschläge zur Wandbefestigung für die Montage an Ihrer Wand eignen!
3. Alle Beschlagteile für die Montage müssen sachgemäß befestigt sein. Schrauben bitte fest anziehen, gegebenenfalls später einmal nachziehen um ein Hängenbleiben von Kleidungsstücken zu vermeiden. Es besteht ansonsten die Gefahr einer Strangulierung!
4. Die Wickelkommode nicht in der Nähe von offenem Feuer oder anderen starken Hitzequellen wie elektrische Heizstrahler, Gasöfen usw. abstellen!
5. Die Möbeloberfläche nur feucht abwischen. Bitte keine ätzenden Reinigungsmittel verwenden!
6. **Warnung:** Bitte Kinder nie unbeaufsichtigt auf der Wickelauflage liegen lassen. Das Gewicht des Kindes für das das Produkt ausgelegt ist, beträgt max. 15 kg!
7. Die Wickelkommode bitte nicht mehr benutzen, sollte ein Teil zerstört sein oder fehlen, Bitte verwenden Sie für die Reparatur nur vom Hersteller empfohlene Ersatzteile!
8. Verwenden Sie immer eine weiche, handelsübliche Wickelauflage mit einer maximalen Dicke von 40mm auf der Oberseite der Wickelkommode, damit eine ausreichend verbleibende Höhe der umseitigen Absturzsicherungen vorhanden ist!

**IMPORTANT! PLEASE READ CAREFULLY AND KEEP FOR FUTURE REFERENCE.**

**GB**

1. This piece of furniture should only be used as a baby changing unit with the appropriate wall fastenings.
2. Please verify that the fittings delivered for fastening the unit onto the wall are suitable for your wall.
3. When assembling, please ensure that all fittings are correctly fastened. Please tighten screws securely and if necessary retighten at a later stage in order to prevent items of clothing catching in these. Otherwise there is the risk of strangulation.
4. Do not position the changing unit close to an open fire or other strong sources of heat such as electrical radiant heaters, gas ovens etc.
5. Simply wipe the surface of the furniture with a damp cloth. Please do not use corrosive cleaning agents.
6. **Warning:** Please never leave children unattended on the changing unit. The product is designed for a maximum child weight of 15 kg.
7. Please do not continue to use the changing unit if a part is damaged or missing. In the case of repairs, please use only spare parts that are recommended by the manufacturer.
8. Please use always a soft and commercial cushion not thicker than 40mm in order to assure a sufficient remaining height for the security of the drop structure.

# AVERTISSEMENT A LIRE ATTENTIVEMENT AVANT USAGE

F

1. Le meuble ne pourra être utilisé comme table à langer que lorsqu'il est fixé au mur de manière adéquate.
2. Vérifier si la quincaillerie fournie convient pour la fixation à votre mur!
3. Toute la quincaillerie d'assemblage doit toujours être fixée en totalité et de manière adéquate. Bien serrer les vis et les resserrer occasionnellement afin d'éviter de rester accroché par les vêtements.  
Danger d'étranglement!
4. Ne pas placer le table à langer près d'un feu ouvert ou d'autres sources de chaleur comme des radiateurs à rayonnement ou des appareils de chauffage ou poêles à gaz etc!
5. Pour nettoyer la surface du meuble, l'essuyer avec un chiffon humide. Ne pas utiliser des produits de nettoyage décapants.
6. **Avertissement** : Ne jamais laisser les enfants sur la table à langer sans surveillance. La table à langer est conçue pour un poids maximum de l'enfant de 15 kg!
7. Ne plus utiliser la table à langer si une pièce manque ou est cassée. N'utiliser que les pièces de rechange recommandées par le fabricant.
8. Merci de toujours utiliser un coussin à langer d'épaisseur inférieure à 40 mm, pour préserver une hauteur suffisante de sécurité pour l'encadrement du plateau à langer.

## AANDACHTIG te lezen vóór gebruik

NL

1. Gebruik van kommode alléén met de daarvoor bestemde wandbevestiging!
2. Controleert U aub, of U in het bezit bent van het wandbevestigings-beslag!
3. Alle beslag onderdelen voor de montage moeten vakkundig worden bevestigd. De schroeven aub vastdraaien om het blijven haken van kleding te voorkomen. Es bestaat anders een gevaar voor wurging.
4. De kommode niet in de buurt van open vuur of andere sterke hittebronnen, zoals hete-lucht kachels of gasovens plaatsen.
5. De meubels reinigen met een vochtige doek. Aub geen chemische reinigingsmiddelen gebruiken!
6. **waarschuwing**: Kinderen niet zonder toezicht op de kommode laten liggen. De kommode is er opgebouwd dat het kind maximal 15 kg mag wegen.
7. De kommode niet meer gebruiken, indien er een onderdeel kapot is of ontbreekt. Bij eventuele reparatie alléén de reserve onderdelen gebruiken, die door de fabrikant zijn aanbevolen!
8. Wij adviseren met nadruk om naast het gebruik van een officieel aankleedkussen met een maximale hoogte van 40 mm, de veiligheid van de baby ten alle tijden in acht te nemen. Dit in verband met de hoogte van dit meubel.

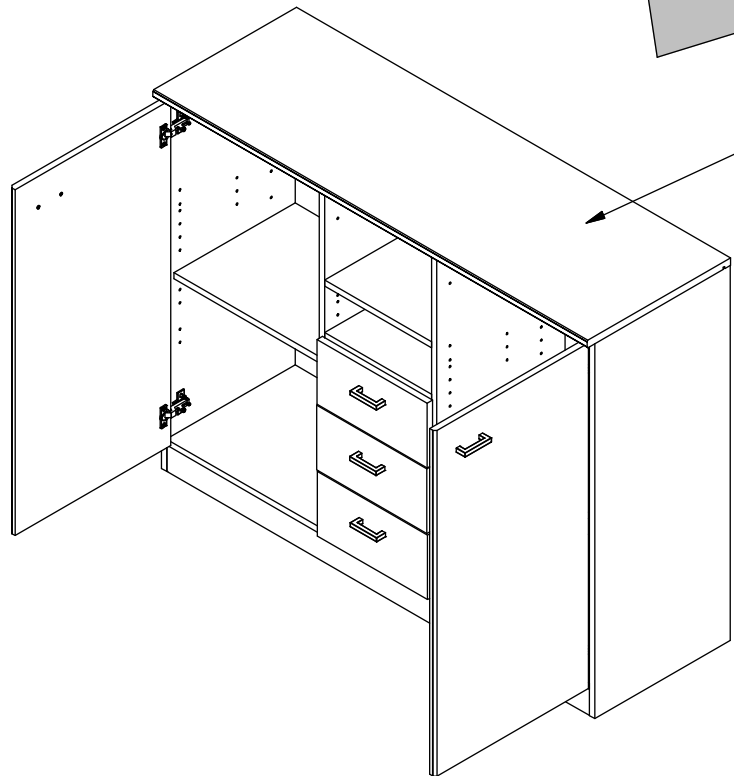
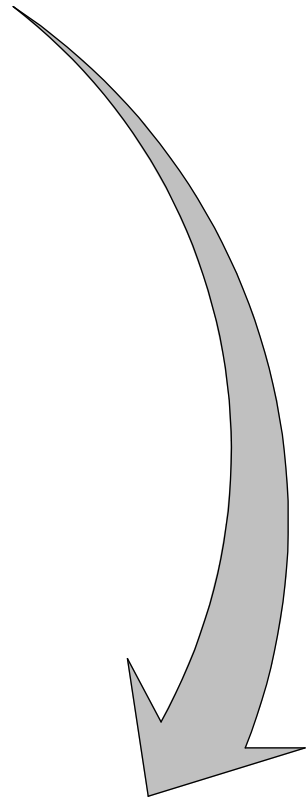
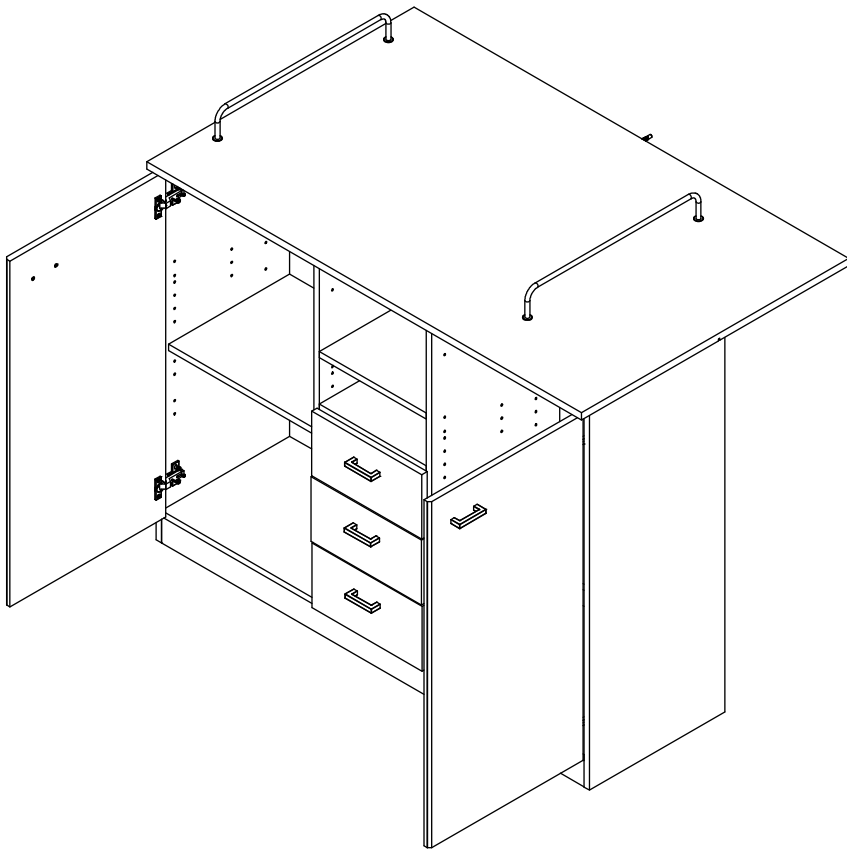


**IMPORTANTE!:**

## **LEGGERE ACCURATAMENTE E CONSERVARE PER FUTURA CONSULTAZIONE.**

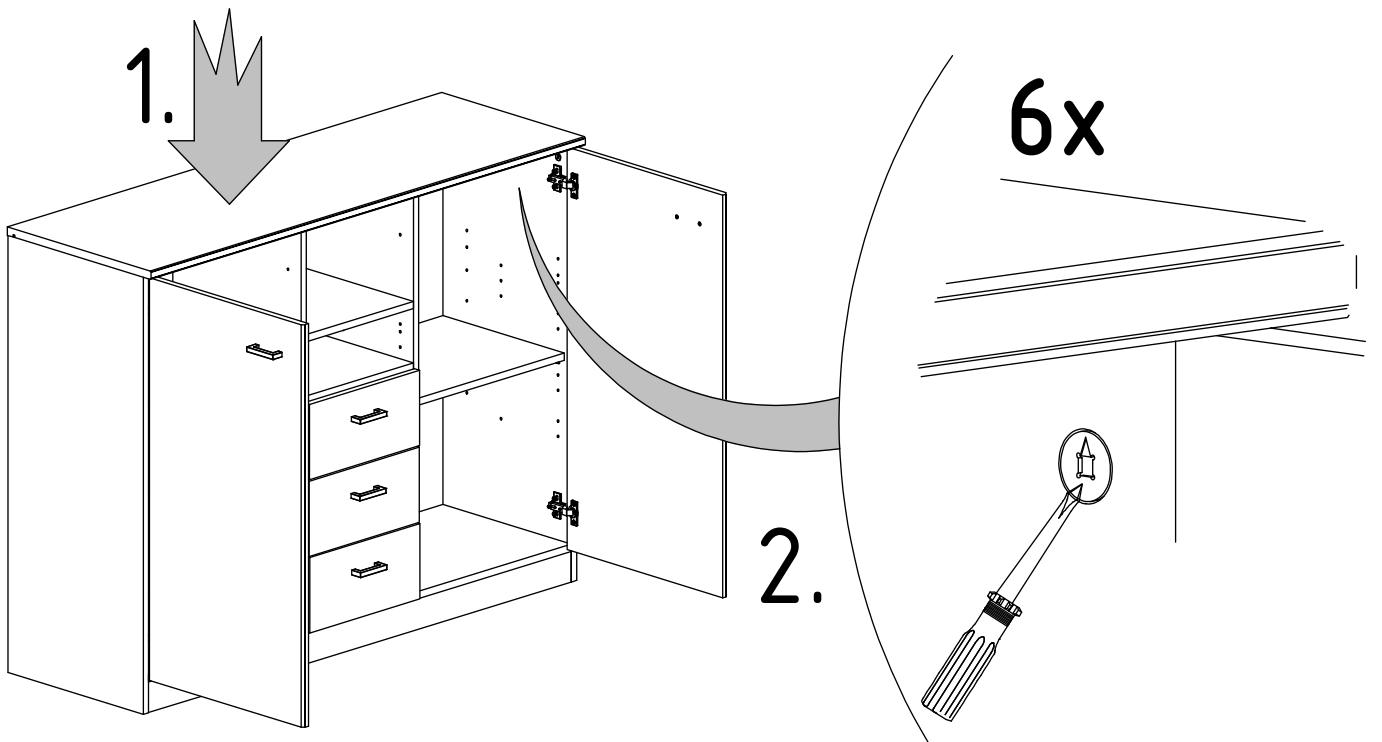
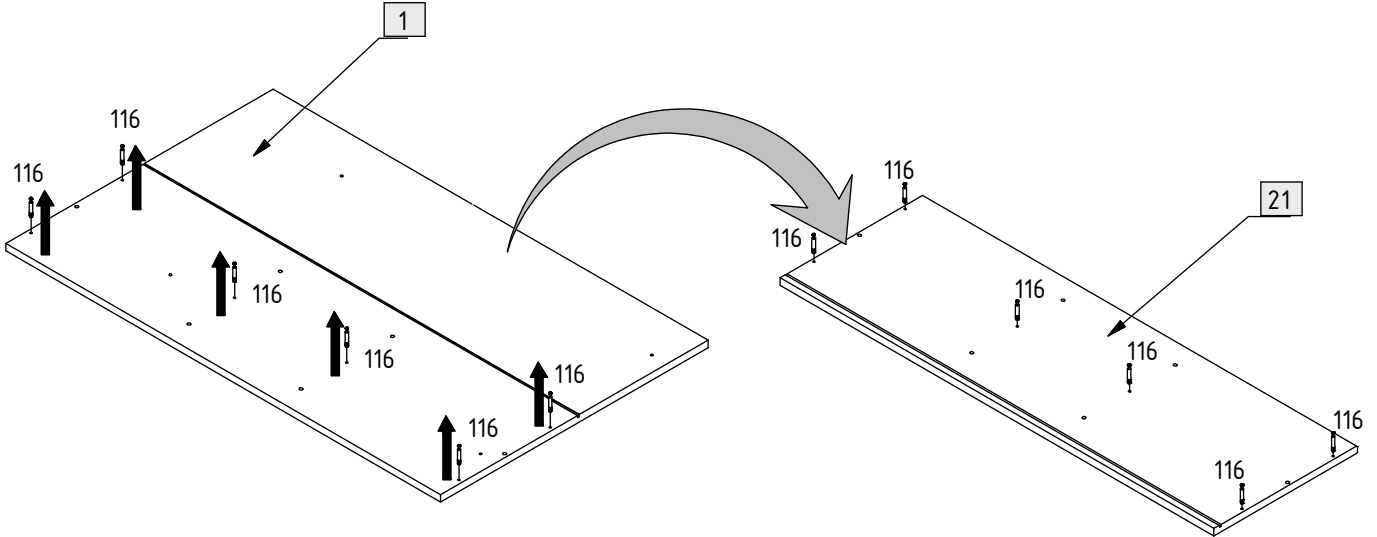
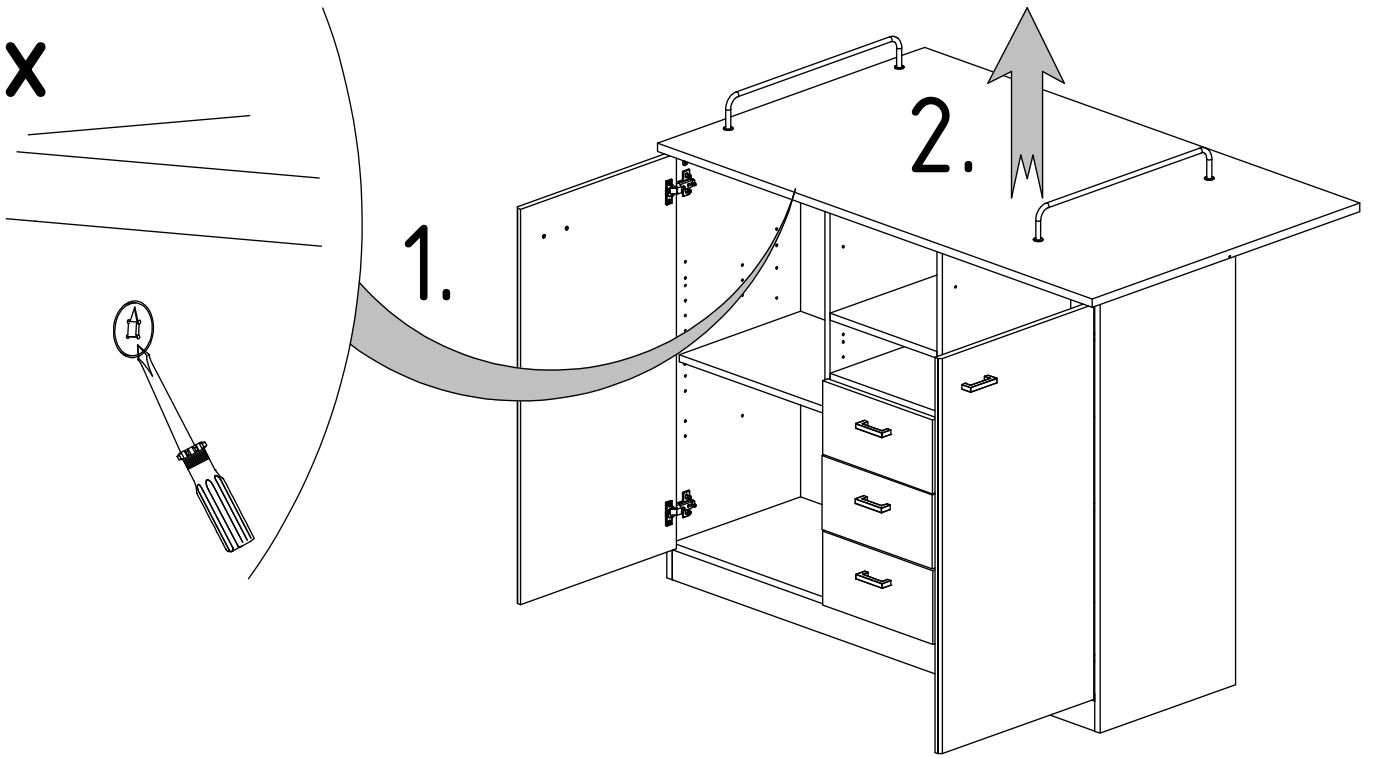


1. Uso del mobile come fasciatoio solo con connessione adatta alla parete !
2. Controlli se le ferramenta nell'imballaggio si adattano per il montaggio alla vostra parete !
3. Tutte le parti di montaggio devono sempre essere correttamente montate e controllate regolarmente. Assicurarsi che tutte le viti e gli altri elementi di fissaggio siano ben avvitati e stretti e che nessuna vite sia allentata (l'azienda si astiene da ogni responsabilità), in quanto potrebbe ferire il bambino o far impigliare i suoi vestitini (catenelle e simili, nastri, succhiotti, etc.) con il rischio di strangolamento.
4. Non posizionare mai l'articolo vicino a fonti di calore (pericolo di incendio). I sistemi di riscaldamento elettrici e a gas e tutte le altre fonti di calore rappresentano un rischio reale di incendio qualora siano in prossimità del prodotto.
5. Per pulire l'articolo usare solo acqua tiepida. Non usare solventi o derivati
6. **AVVERTENZA:** Non lasciare il bambino incostudito sul fasciatoio. Questo prodotto è adatto per bambini fino ai 15 kg di peso!
7. In caso di parti rotte, mancanti o graffiate, non utilizzare il prodotto. Si raccomanda l'utilizzo esclusivo di pezzi di ricambio originali forniti dal produttore.
8. Usi sempre un materassino per il fasciatoio, con uno spessore massimo di 40 mm di altezza sulla superficie del fasciatoio, in modo che esista sufficiente altezza restante per la sicurezza di caduta!



21

6x



## ENGLISH

### Important!

We recommend you to fix the furniture to the wall with the enclosed safety bracket to prevent it from tipping over if a child climbs or hangs on it. Different wall materials require different types of fixing devices. Use fixing devices suitable for the walls in your home (not included). If you are uncertain about what type of screw or fitting to use, please contact your hardware store. The screw which is enclosed with the safety bracket is only intended for fixing the safety bracket to the furniture.

## DEUTSCH

### Wichtig!

Wir empfehlen, das Produkt mit dem beigegepackten Kippschutz an der Wand zu verankern, damit es nicht kippt, falls ein Kind versucht, daran hochzuklettern oder sich daranzuhängen. Verschiedene Materialien erfordern verschiedene Arten von Befestigungsbeschlägen. Immer Befestigungsmaterial verwenden, das für die häuslichen Wände geeignet ist (nicht beigegepackt). Ggf. sollte man sich beim Eisenwarenfachhandel nach geeignetem Befestigungsmaterial erkundigen. Die beigegepackten Schrauben sind nur zum Anbringen des Kippschutzes am Möbelstück vorgesehen.

## FRANÇAIS

### Important !

Nous vous recommandons de fixer ce meuble au mur à l'aide du dispositif anti-basculé inclus afin d'éviter que le meuble ne se renverse si un enfant monte dessus ou s'y agrippe. Le type de fixation à utiliser dépend du matériau du mur. Choisissez des fixations (non incluses) adaptées à vos cloisons. Si vous avez des doutes sur le type de fixations à utiliser, contactez un vendeur spécialisé. La ferrure incluse avec le dispositif anti-basculé ne doit être utilisée que pour fixer ce dernier au meuble.

## NEDERLANDS

### Belangrijk!

Wij adviseren het meubel met de meegeleverde kantelbeveiliging aan de wand te bevestigen om te voorkomen dat het omvalt als een kind erop klimt of eraan gaat hangen. Verschillende materialen vereisen verschillende soorten bevestigingsbeslag. Gebruik bevestigingsbeslag dat geschikt is voor de muren in je huis (niet inbegrepen). Weet je niet zeker welk beslag geschikt is, raadpleeg de vakhandel. De schroef die is meegeleverd, is uitsluitend bedoeld om de kantelbeveiliging aan het meubel te bevestigen.

## DANSK

### Vigtigt!

Vi anbefaler, at møblet fastgøres til væggen med det medfølgende sikkerhedsbeslag, så det ikke vælter, hvis børn kravler eller hænger i det. Forskellige vægmateriale kræver forskellige skruer og rawl-plugs. Brug de skruer og rawlplugs, der passer til væggene i dit hjem (medfølger ikke). Hvis du er i tvivl om, hvilken type skruer/rawlplugs du skal bruge, skal du kontakte et byggemarked. De skruer, der leveres sammen med sikkerhedsbeslaget, er kun beregnet til at fastgøre sikkerhedsbeslaget til møblet.

## ÍSLENSKA

### Mikilvægt!

Til að tryggja að húsgagnið detti ekki ef börn klifra á því, mælum við með því að það sé fest við vegg. Mismunandi veggefni krefjast mismunandi festinga. Notaðu aðeins festingar sem henta í veggina heima hjá þér (fylgja ekki). Ef þú ert ekki viss um hvers konar festingar eigi að nota ættirðu að leita ráðlegginga hjá fagmanni. Skrufán sem fylgir öryggisfestingunni er aðeins ætluð til að festa öryggisbúnaðinn við húsgagnið.

## NORSK

### Viktig!

Vi anbefaler at du fester møbelet til veggen med festet som er inkludert, for å hindre at det tipper over dersom et barn klatrer eller henger i det. Ulike veggmaterialer krever forskjellige festemidler. Bruk festemidler som er egnet for veggene i ditt hjem (ikke inkludert). Dersom du er usikker på hva slags skruesystem du bør bruke, kontakt en fagmann. Skruen som følger med festet er beregnet på å skru festet fast i møbelet.

## SUOMI

### Tärkeää!

Kaluste tulee kiinnittää seinään paikkauksessa olevalla kaatumisesteellä, jotta se ei kaadu, jos lapsi kiipeilee tai roikkuu siinä. Seinäkiinnitystarvikkeet (esim. ruuvit) myydään erikseen. Valitse ne kotisi seinämateriaalin mukaan. Apua oikeanlaisten kiinnikkeiden valintaan saat rautakaupasta. Kaatumisesteen mukana tuleva ruuvi on tarkoitettu kaatumisesteen kiinnittämiseksi huonekaluun.

## SVENSKA

### Viktigt!

Vi rekommenderar att möbelen fästs vid väggen med det medföljande tippskyddet för att förhindra den fråån att tippa över om ett barn klättrar eller hänger på den. Olika material kräver olika typer av fästbeslag. Använd fästbeslag som är lämpade för väggarna i ditt hem (medföljer ej). Om du är osäker på vilken typ av skruv eller beslag som skall användas, kontakta en fackhandlare. Skruven som medföljer tippskyddet är endast avsedd för att fästa tippskyddet vid möbelen med.

## ČESKY

### Důležité!

Doporučujeme připevnit nábytek ke stěně pomocí přiloženého kování, abyste zabránili jeho převrácení, pokud na něj budou děti šplhat. Rozdílné materiály zdiva vyžadují různé typy uchycení. Použijte uchycení vhodné pro váš typ stěny (není součástí balení). Pokud si nejste jisti, jaký typ šroubků a hmoždinek použít, obraťte se na nejbližší železářství. Šroubek, který je součástí balení bezpečnostního kování, je určen pouze k připevnění kování k nábytku.

## ESPAÑOL

### ¡Importante!

Recomendamos que fijas el mueble a la pared con el herraje de seguridad que se suministra para evitar que se caiga si un niño se encarama o cuelga del mismo. Los distintos materiales de pared requieren diferentes tipos de tornillos. Usa tornillos adecuados para las paredes de tu casa (no se incluyen). Si no estás seguro sobre qué tipo de clavo o herrajes se deben usar, ponte en contacto con tu ferretería. El tornillo que se incluye con el herraje de seguridad está destinado sólo para ser usado para fijar el herraje al mueble.

## ITALIANO

### Importante!

Fissa il mobile alla parete con l'accessorio di sicurezza incluso, per evitare che si rovesci se, per esempio, un bambino si appende o si arrampica sul mobile stesso. Pareti di materiali diversi richiedono tipi diversi di accessori di fissaggio. Usa sempre accessori di fissaggio (da acquistare a parte) adatti alle pareti della tua casa. Se hai dubbi, rivolgiti a un rivenditore specializzato. Le viti fornite con l'accessorio di sicurezza devono essere usate esclusivamente per fissare l'accessorio al mobile.

## MAGYAR

### Fontos!

Javasoljuk, hogy a bútort rögzítsd a falhoz a mellékelt biztonsági konzollal, hogy ne borulhasson fel, ha egy kisgyerek rámászik, vagy rákapaszkodik. Az egyes faltípusokhoz más-más rögzítő alkatrészek szükségesek. Az otthoni faltípusnak megfelelő rögzítőkert használd (a csomag nem tartalmazza). Ha bizonytalan vagy, milyen csavarok kellenek, fordulj szakemberhez. A csomagban mellékelt csavarokat csak a biztonsági konzol bútorhoz való rögzítéséhez használd.

## POLSKI

### Ważne!

Zalecamy przymocowanie mebla do ściany za pomocą dołączonego wspornika zabezpieczającego, aby zapobiec przewróceniu się, gdyby dziecko wspięło się na mebel lub na nim zawiesiło. Różne materiały, z których wykonane są ściany, wymagają różnego rodzaju mocowań. Użyj okuć odpowiednich dla rodzaju ścian w Twoim domu (nie są dołączone do zestawu). Jeśli nie masz pewności, jaki rodzaj śruby lub mocowania należy użyć, zasięgnij porady w swoim sklepie z narzędziami. Śruba dołączona do wspornika zabezpieczającego jest przeznaczona wyłącznie do mocowania wspornika do mebla.

## EESTI

### Ouline!

Soovitage mööbli seinale kinnitada kaasasolevate ohutussulguritega, et ennetada mööbli ümberkukkumist, kui laps ronib või ripub sellel. Erinevate seinamaterjalide tõttu kasutatakse eri liiki kinnitusvahendeid. Kasutage teie seinamaterjalile sobivaid kinnitusvahendeid (ei kuulu komplekti). Täpsema teabe saamiseks võtke ühendust kohaliku tööriistapoeaga. Komplektis olev kruvi sobib ainult ohutussulguri kinnitamiseks.

## LATVIEŠU

### Svarīgi!

Šo mēbēli ieteicams piestiprināt pie sienas ar komplektā iekļauto aizsargbalstu, lai tā neapgāztos otrādi, ja uz tās rāpjas vai karājas bērns. Stiprinājumi jāizvēlas atkarībā no sienu materiāla. Vienmēr izvēlieties stiprinājumus (komplektā nav iekļauti), kas ir piemēroti konkrētajam sienu materiālam jūsu mājoklī. Ja neesat pārliecināti, kādas skrūves vai stiprinājumus izmantot, konsultējieties ar būvniecības speciālistu vai veikalu. Skrūve, kas iekļauta komplektā ar aizsargbalstu, paredzēta aizsargbalsta piestiprināšanai pie mēbeles.

## LIETUVIŲ

### Svarbu!

Rekomenduojame pridėdama apsaugine gembe tvirtinti baldus prie sienos, kad jie nenukristų, jei kartais vaikas sumanytų ant jų užlipti ar pakyboti. Skirtingoms sienų apdailos medžiagoms reikalingos skirtingų tipų tvirtinimo priemonės. Pasirinkite jas pagal savo namų sienas (nepriėdamos). Jei kyla abejonių, kreipkitės į vietos statybinių medžiagų pardavėją. Pridėdamas prie apsauginės gembės varžtas skirtas tik tvirtinti ją prie baldų.

## PORTUGUÊS

### Importante!

Recomendamos fixar o móvel à parede com o suporte de segurança incluído a fim de evitar que caia sobre uma criança, caso esta decida trepar ou pendurar-se no móvel. Os diferentes materiais de parede requerem diferentes tipos de fixação. Utilize as ferragens adequadas para as paredes da sua casa (não incluídas). Se não tem a certeza sobre que tipo de ferragens deve usar, contacte a sua loja de ferragens habitual. As ferragens incluídas juntamente com o suporte de segurança são apropriadas apenas para fixar o suporte ao móvel (e não à parede).

## ROMÂNĂ

### Important!

Se recomandă fixarea mobilierului de perete cu ajutorul consolei incluse pentru a preveni răsturnarea acestuia în cazul în care este escaladat de un copil. Pereții sunt realizați din materiale diferite, așa-dar, necesită diferite tipuri de mecanisme de fixare. Folosește-le pe cele potrivite materialului din care sunt construiți pereții casei tale (vândute separat). Dacă nu ești sigur ce tip de șurub sau mecanism să folosești, contactează un specialist. Șurubul care se vinde împreună cu consola de siguranță se folosește numai pentru prinderea acesteia de piesa de mobilier.

## SLOVENSKY

### Dôležitě!

Nábytok odporúčame pripevniť k stene pomocou priloženej bezpečnostnej konzoly, aby ste zabránili jeho prevráteniu, keď sa naňho budú šplhať deti. Rozličné materiály stien si vyžadujú rôzne typy uchytenia. Použite uchytenie vhodné pre váš typ steny (nie je súčasťou balenia). Ak si nie ste istí aký typ skrutiek alebo uchytenia použiť, kontaktujte najbližšie železiarstvo. Skrutka, ktorá je priložená k bezpečnostnej konzole, je určená iba na pripevnenie konzoly k nábytku.

## БЪЛГАРСКИ

### Важно!

Препоръчваме да закрепите този артикул за стената с приложената скоба, за да предотвратите пракатурването му, ако дете се опита да се покати или увеси на него. Различни материали на стените изискват различни монтажни средства. Използвайте монтажни средства, подходящи за стените в дома си (не са включени в комплекта). Ако не сте сигурни какви аксесоари да използвате, свържете се с железарски магазин. Винтът, приложен към скобата, е за прикрепянето ѝ към този артикул.

## HRVATSKI

### Važno!

Preporuča se da namještaj pričvrstite na zid priloženim sigurnosnim nosačem kako biste spriječili prevrtanje ako se dijete vješa ili penje na namještaj. Različite vrste zidova zahtijevaju različite vrste pričvrtnika. Koristite pričvrtnike koji odgovaraju vrsti vašeg zida (nisu priloženi). Ako niste sigurni koju vrstu vijka ili okova koristiti, kontaktirajte lokalnu prodavaonicu alata.

## ΕΛΛΗΝΙΚΑ

### Προσοχή!

Συνιστάται η στερέωση του επίπλου στον τοίχο με το βραχίονα ασφαλείας που εσωκλείεται για την αποφυγή κάθε κινδύνου σε περίπτωση που το παιδί σας σκαρφαλώσει στο έπιπλο. Κάθε τοίχος απαιτεί διαφορετικό τύπο συστημάτων στερέωσης. Χρησιμοποιήστε συστήματα στερέωσης κατάλληλα για τους τοίχους του σπιτιού σας (πωλούνται χωριστά). Εάν δεν είστε σίγουροι για τις βίδες ή τα εξαρτήματα που πρέπει να χρησιμοποιηθούν, παρακαλούμε επικοινωνήστε με ένα τοπικό κατάστημα. Η βίδα που εσωκλείεται με το βραχίονα ασφαλείας προορίζεται μόνο για τη στερέωση του βραχίονα στο έπιπλο.

## РУССКИЙ

### Внимание!

Мебель рекомендуется крепить к стене с помощью прилагаемого крепежа безопасности, чтобы мебель не опрокинулась, если ребенок попытается на нее залезть или повиснуть. Для различного типа стен требуются различные виды креплений. Всегда выбирайте крепежные средства (не прилагаются), которые подходят к материалу ваших стен. Если вы не уверены, какой тип креплений подходит к вашим стенам, обратитесь в специализированный магазин. Прилагаемый шуруп предназначен только для фиксации крепежа безопасности к мебели.

## SRPSKI

### Važno!

Preporučujemo vam da nameštaj fiksirate za zid sigurnosnim nosačima koje ste dobili uz proizvod da biste sprečili prevrtanje ako se dete popne ili okači o njega. Različiti zidni materijali zahtevaju različite tipove fiksatora. Upotrebite fiksatore odgovarajuće vrsti zida koji imate (ne dobijaju se uz proizvod). Ukoliko niste sigurni kakav tip zavrtanja ili spone treba da upotrebite, pitajte prodavca. Zavrtanj koji dobijate uz sigurnosni nosač služi isključivo za to da taj nosač fiksirate za nameštaj.

## SLOVENŠČINA

### POMEMBNO!

Svetujemo vam, da pohištvo pritrdite na steno s priloženim nosilcem, saj s tem preprečite morebitno prevračanje tega, če se nanj povzpne otrok. Ker se stenski materiali razlikujejo, zidni vložki in vijaki niso priloženi. Uporabite vijake in zidne vložke, ki so primerni za stenske materiale v vašem domu. Če niste prepričani katere vijake in zidne vložke uporabiti, se obrnite na najbližjo prodajalno z gradbenim materialom in orodjem.

## TÜRKÇE

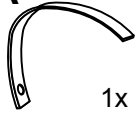
### Önemli!

Mobilyanın, çocukların tırmanma veya asılmalarından dolayı devrilmesini önlemek için ürün paketinde mevcut olan emniyet aparatı ile duvara sabitlenmesini tavsiye ederiz. Farklı duvar materyalleri farklı türde bağlanti parçaları gerektirir. Evinizdeki duvarlara uygun bağlanti parçaları kullanınız (ürüne dahil değildir). Hangi tip vida veya bağlanti parçalarını kullanacağınız konusunda emin değilseniz en yakın nalbur veya yapı marketlerle irtibata geçiniz. Ürün içerisinde mevcut olan vidalar ise sadece emniyet aparatını mobilyaya sabitlemek için üretilmişlerdir.

## 中文

### 重要提醒！

我们建议您使用附带的安全托架将家具固定在墙上，避免倾倒事故，或者孩子攀爬、悬挂在家具上时发生意外。不同的墙体材料需使用不同的固定装置，请使用适合您家墙面的固定装置（须另购）。如果您不确定自家墙面应使用何种类型的螺丝或固定装置，请联系本地五金店。安全托架内包含的螺丝仅用于将安全托架固定于家具上。

**WA**

1x

**WB**

2x

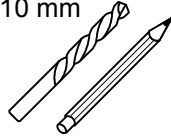
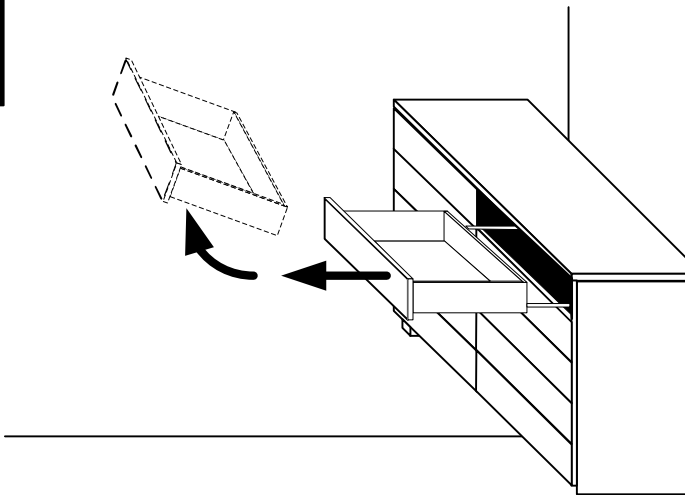
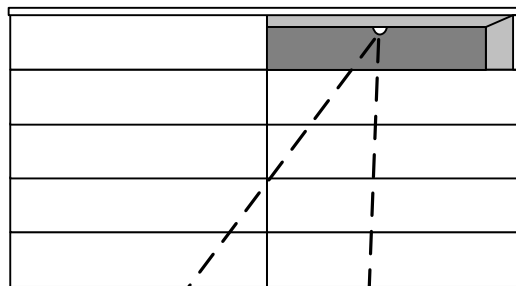
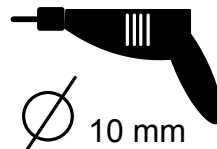
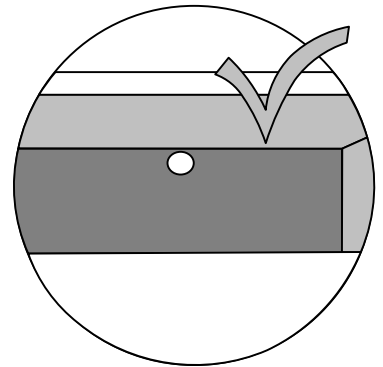
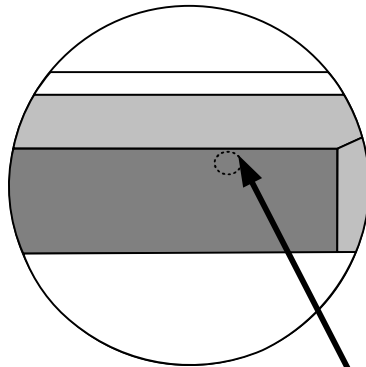
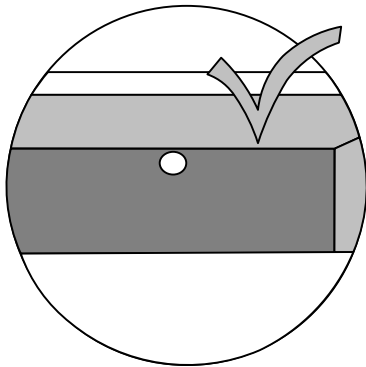
**WC**

4,0x16

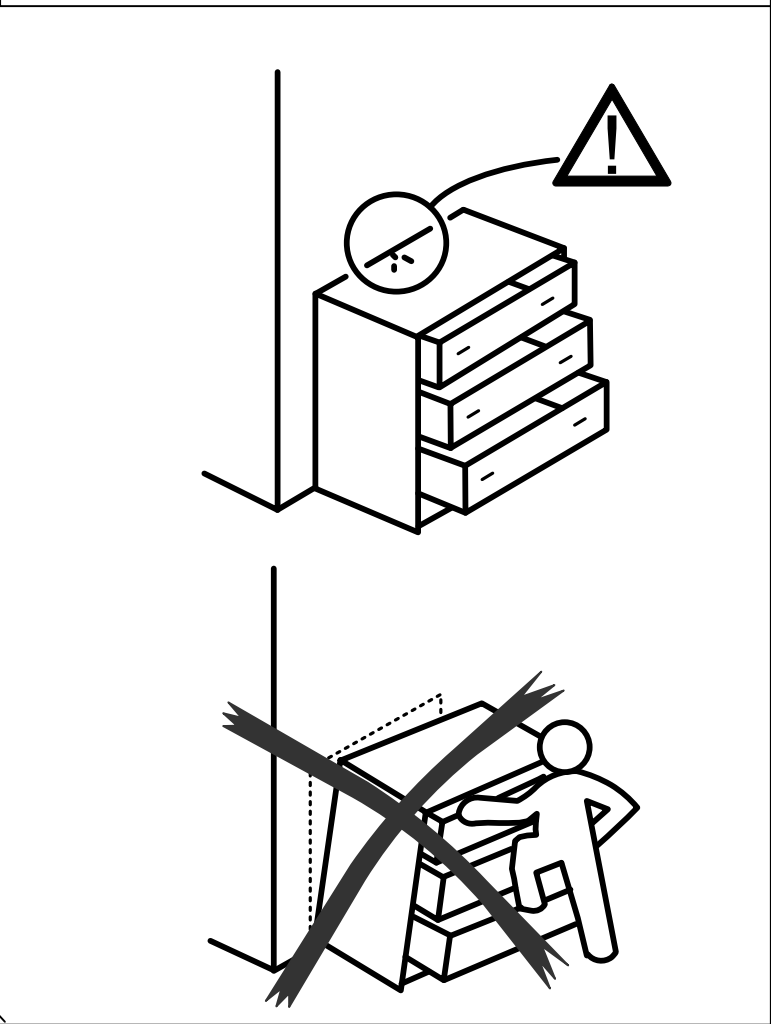
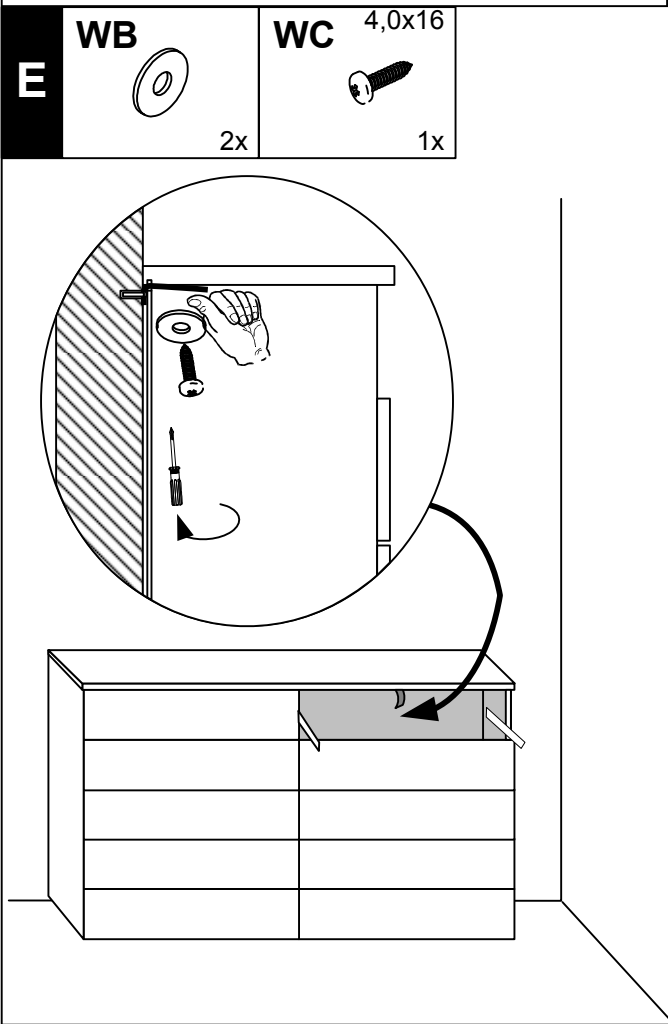
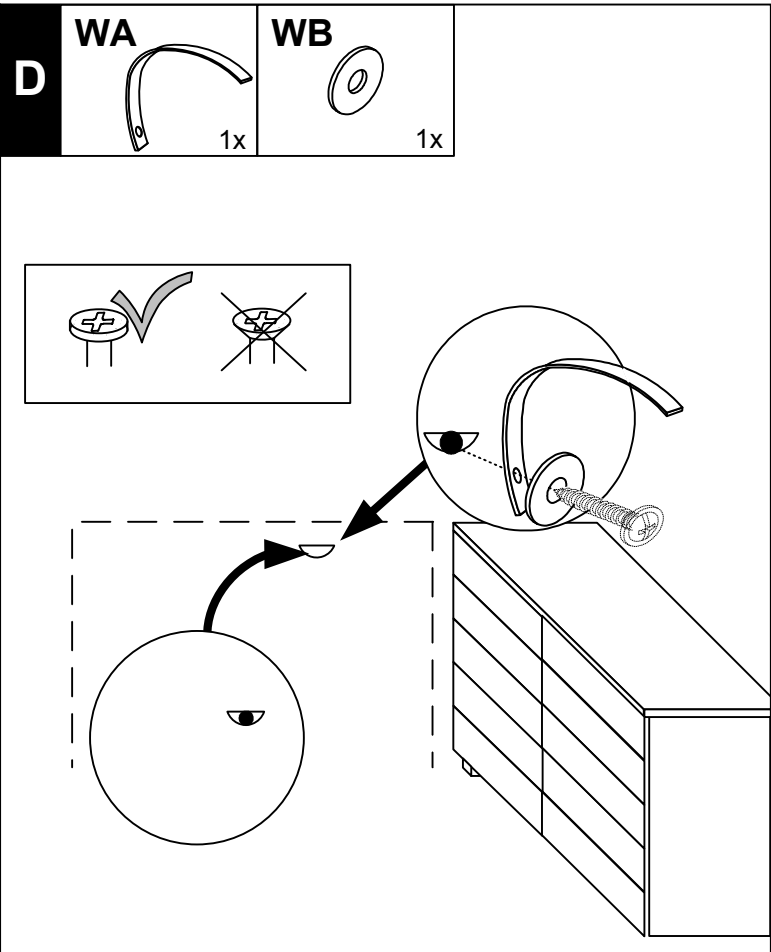
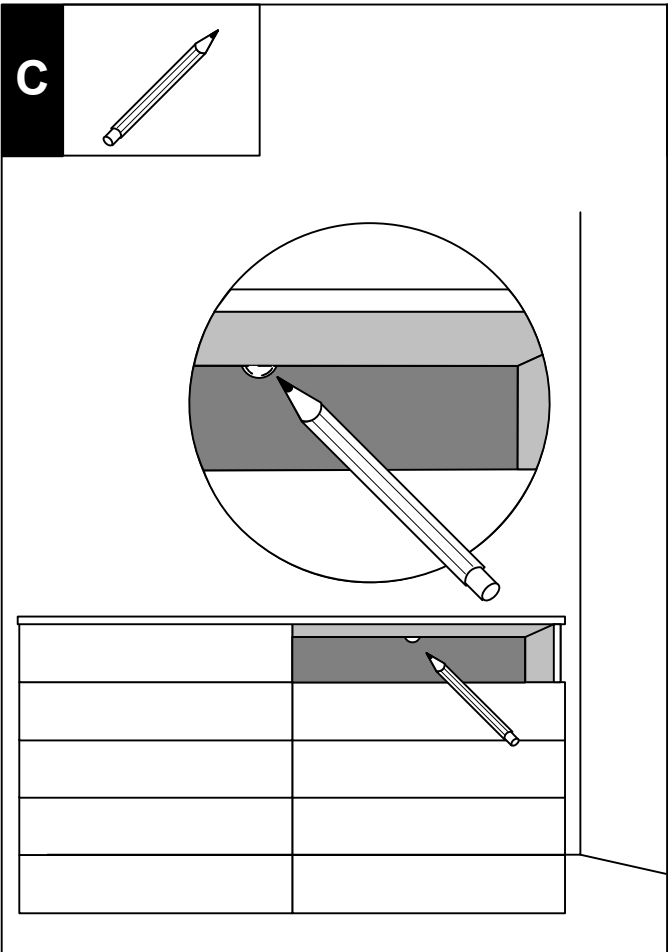


1x

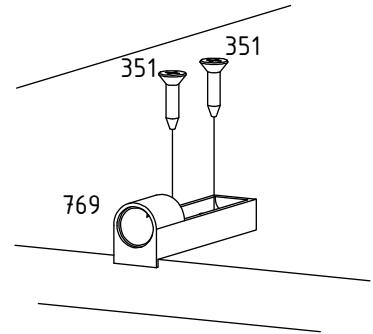
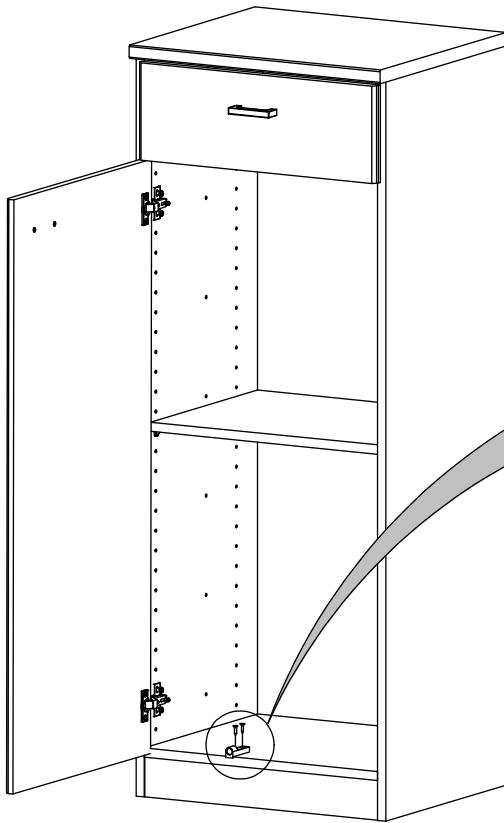
10 mm


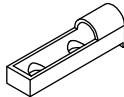
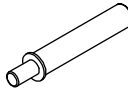
**A****B 1****B 2**

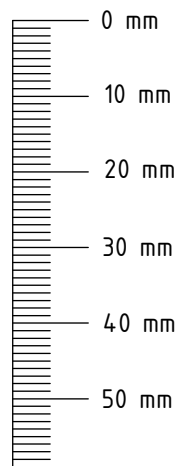
 10 mm



1.



351	 3,5 x 15 mm
769	
770	



2.

