

# PRODUKTDATENBLATT

## privileg Backofen

Name oder Warenzeichen des Lieferanten

Modellkennung

Energieeffizienzindex

**Energieeffizienzklasse** auf einer Skala von A+++ (sehr effizient) bis D (weniger effizient)

Energieverbrauch pro Zyklus im konventionellen Modus

Energieverbrauch pro Zyklus im Umluft-Modus

Zahl der Garräume

Wärmequellen je Garraum

Nettovolumen des Garraums

		Privileg
		PBWK3 JH8S BLG
		81,3
		A+
	kW	0,99
	kW	0,69
		1
		1
	l	71

Produktdatenblatt für Haushaltsbacköfen  
gemäß delegierter Verordnung (EU) Nr.  
65/2014 der Kommission vom 01.10.2013

**Technische Änderungen vorbehalten.  
Stand der Tabellenangaben 02/21.**

# TECHNISCHE DATEN

## privileg Kochfeld

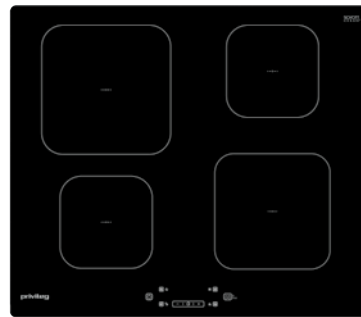
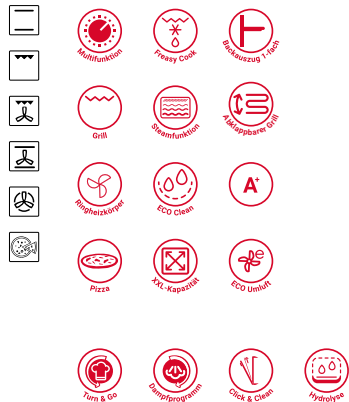
Name oder Warenzeichen des Lieferanten	Privileg	
Typ / Verkaufsbezeichnung	PS 15Q60 AL	
<b>Kochfeld</b>		
Anzahl der Kochzonen / Kochplatten / Gasbrenner	4 / - / -	
ActiveCook Modus	-	
Displaytyp	-	
Anzahl ActiveCook Modus Kochzonen	-	
ActiveHeat / Active Frying / Active Grilling	- / - / -	
Kochassistent: Anzahl Kochprogramme	-	
Beheizungsart: Induktion / Strahlungskochzonen / Gas	• / - / -	
Flexible Kochzonen	-	
<b>Automatikfunktionen</b>		
Köcheln (Simmern)	-	
Schmelzen	-	
Warmhalten	-	
Kochen	-	
Mokka	-	
DUO-Kochzonen	-	
3-Kreis-Kochzonen	-	
Stufenlos automatisch regelbare Kochzonen	-	
Lightronic-Regelung	-	
7-Takt geregelte Kochzonen	-	
Blitzkochzonen	-	
Topferkennung / Induktion	- / •	
Digital-Display	•	
Restwärmanzeige	•	
Kindersicherung	•	
Timer	•	
Flacher Rahmen / Profilrahmen / rahmenlos / schmal	- / - / - / -	
Ausschnittmaße Höhe	mm	50
Ausschnittmaße Breite x Tiefe	mm	560 x 480
Gesamtanschlusswert	kW	-
Gewicht netto	kg	10,1

### Erläuterungen

- = vorhanden bzw. ja
- = nicht vorhanden bzw. nein

**Technische Änderungen vorbehalten.  
Stand der Tabellenangaben 10/20.**

# BAKO Turn&Go Steam 600



## PBWK3 JH8S BLG

### Einbau-Backofen mit Hydrolyse und Dampffunktionen (71 l)

#### Regelung und Betriebsarten

- Heißluftbackofen mit 11 Funktionen (9 traditionelle, 2 Automatik-Programme)
- Elektronik-Uhr

#### Funktion

- **Turn&Go** – über 80 Rezepte mit nur einem Dreh
- **Turn&Go Steam-Programm** – schonendes Garen und Backergebnisse auf einem neuen Level
- Multi-Level-Kochen – gleichzeitiges Zubereiten auf drei Ebenen
- Backen auf mehreren Ebenen ganz ohne Vorheizen
- Heißluft – von Beginn an gleichmäßige Verteilung der heißen Luft
- Pizzafunktion – lecker und knusprig
- Freasy Cook – perfekt für die Zubereitung tiefgefrorener Speisen

#### Ausstattung

- **Click&Clean** – saubere Backofentür in nur 2 Schritten
- **Hydrolyse**-Reinigungsfunktion
- Garraumvolumen 71 Liter
- XXL Garraum – mehr Raum für extra große Gerichte
- Vollglasinnentür, 2-fach verglast
- **1-fach Teilauszug**
- Glas-Schalterblende
- Versenkbare Bedienknebel
- Bedienknebel silberfarben mit Edelstahlkappe
- Garraum-Temperatur bis 250 °C
- Abklappbarer Grill erleichtert die Reinigung
- Glatte Seitenwände

#### Zubehör

- 1 Gitterrost
- 1 Backblech, emailliert
- 1 Fettpfanne

#### Sonderzubehör (gegen Aufpreis)

- Teilauszug mit 2 Ebenen, SLP 252

#### Technische Daten und Maße

- Energieeffizienzklasse A+
- Energieverbrauch nach DIN 0,99 kWh konventionell
- Energieverbrauch nach DIN 0,69 kWh Umluft
- Länge des Anschlusskabels 100 cm
- Nischenmaße (HxBxT): 600x560x560 mm

## PS 15Q60 AL

### Induktions-Kochfeld

#### Design

- Gebürsteter Aluminiumrahmen

#### Kochzonen

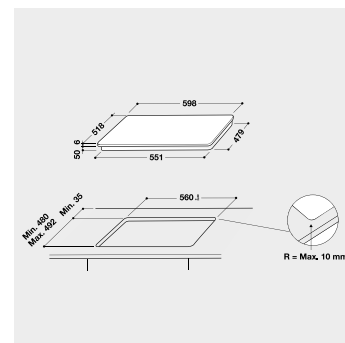
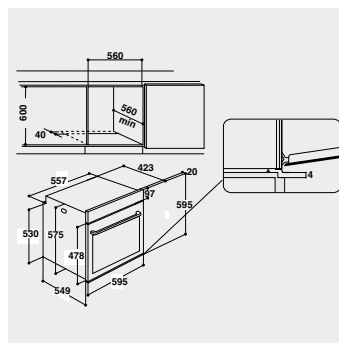
- 4 elektronisch geregelte **Induktions-Kochzonen**, mit Turbostufe
- Alle Kochzonen mit Booster-Funktion
- Einfache Bedienung durch vorne angeordnete Bedienelemente

#### Ausstattung

- **Push&Go Automatikfunktionen:** Push&Warm, Push&Boil und Push&Moka
- Touch Control Steuerung
- Digitalanzeige der eingestellten Leistung für jede Kochzone
- Timer für jede Kochzone mit Abschaltautomatik (1 – 99 Min.)
- 4-fach Restwärmeanzeige
- Kindersicherung
- Kontrolllampe
- Hauptschalter Ein/Aus

#### Zubehör/Sonderzubehör

- Passender Schutzboden SPI6051



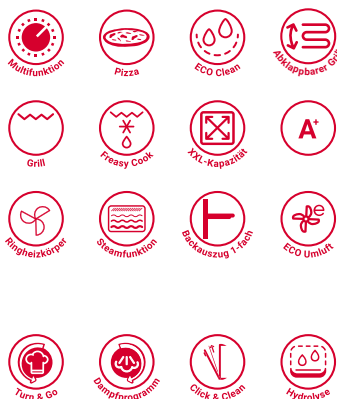
**BAKO Turn&Go Steam 600**  
EAN 80 03437 62431 5

# PBWK3 JH8S BLG

Einbau-Backofen mit Hydrolyse und Dampffunktionen (71 l)



Betriebsarten



## TOP 4

- Heißluftbackofen mit 11 Funktionen (9 traditionelle, 2 Automatik-Programme)
- Turn&Go – über 80 Rezepte mit nur einem Dreh
- Turn&Go Steam-Programm – schonendes Garen und Backergebnisse auf einem neuen Level
- Hydrolyse-Reinigungsfunktion

Schwarzes Glas

**PBWK3 JH8S BLG**

EAN 80 03437 93901 3

## Regelung und Betriebsarten

- Heißluftbackofen mit 11 Funktionen (9 traditionelle, 2 Automatik-Programme)
- Elektronik-Uhr

## Funktion

- **Turn&Go** – über 80 Rezepte mit nur einem Dreh
- **Turn&Go Steam-Programm** – schonendes Garen und Backergebnisse auf einem neuen Level
- Multi-Level-Kochen – gleichzeitiges Zubereiten auf drei Ebenen
- Backen auf mehreren Ebenen ganz ohne Vorheizen
- Heißluft – von Beginn an gleichmäßige Verteilung der heißen Luft
- Pizzafunktion – lecker und knusprig
- Freasy Cook – perfekt für die Zubereitung tiefgefrorener Speisen

## Ausstattung

- **Click&Clean** – saubere Backofentür in nur 2 Schritten
- **Hydrolyse**-Reinigungsfunktion
- Garraumvolumen 71 Liter
- XXL Garraum – mehr Raum für extra große Gerichte
- Vollglasinnentür, 2-fach verglast
- **1-fach Teilauszug**
- Glas-Schalterblende
- Versenkbare Bedienknebel
- Bedienknebel silberfarben mit Edelstahlkappe
- Garraum-Temperatur bis 250 °C
- Abklappbarer Grill erleichtert die Reinigung
- Griffschutz
- 1 Halogen-Lampe im Innenraum

- Glatte Seitenwände
- Kühlgebläse für gute Schrankentlüftung

## Zubehör

- 1 Gitterrost
- 1 Backblech, emailliert
- 1 Fettpfanne

## Sonderzubehör (gegen Aufpreis)

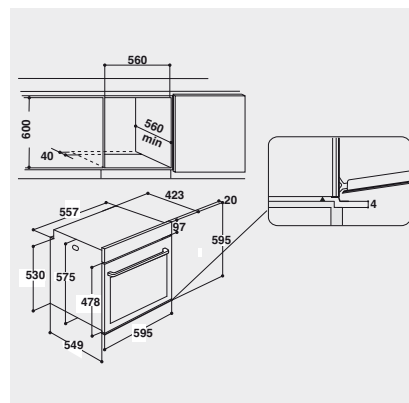
- Teilauszug mit 2 Ebenen, SLP 252

## Technische Daten und Maße

- Energieeffizienzklasse A<sup>+</sup>
- Energieverbrauch nach DIN 0,99 kWh konventionell
- Energieverbrauch nach DIN 0,69 kWh Umluft
- Länge des Anschlusskabels 100 cm
- Gesamtanschlusswert: 2,9 kW
- Nischenmaße (HxBxT): 600x560x560 mm

## WPRO-Zubehör (optional)

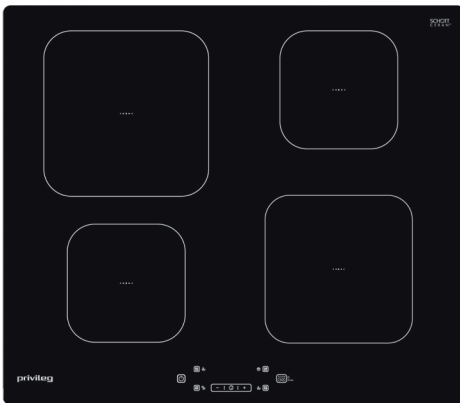
- ACTIV'O Fettlöser für Backofen und Grill ODS414/2, EAN 8015250640731
- Ausziehbares Backblech (universell) UBT523, EAN 8015250608397
- terrabianca Putzstein UNC502, EAN 8015250613858
- Starter-Set Ofen KCU210, EAN 8015250595833



<sup>1</sup> Energieeffizienzklassen-Spektrum von A+++ bis D

# PS 15Q60 AL

## Induktions-Kochfeld



### TOP 4

- Gebürsteter Aluminiumrahmen
- 4 elektronisch geregelte **Induktions-Kochzonen**, mit Turbostufe
- Push&Go Automatikfunktionen: Push&Warm, Push&Boil und Push&Moka
- Alle Kochzonen mit Booster-Funktion

Aluminium gebürstet

### PS 15Q60 AL

EAN 80 03437 60287 0

### Design

- Gebürsteter Aluminiumrahmen

### Kochzonen

- 4 elektronisch geregelte **Induktions-Kochzonen**, mit Turbostufe
- Alle Kochzonen mit Booster-Funktion
- Einfache Bedienung durch vorne angeordnete Bedienelemente
- **Vorne links:** 14,5 cm Ø, 1200 Watt, **Booster** 1600 Watt
- **Vorne rechts:** 18 cm Ø, 1800 Watt, **Booster** 2100 Watt
- **Hinten links:** 21 cm Ø, 2100 Watt, **Booster** 3000 Watt
- **Hinten rechts:** 14,5 cm Ø, 1200 Watt, **Booster** 1600 Watt

### Ausstattung

- **Push&Go Automatikfunktionen:** Push&Warm, Push&Boil und Push&Moka
- Touch Control Steuerung
- Digitalanzeige der eingestellten Leistung für jede Kochzone
- Timer für jede Kochzone mit Abschaltautomatik (1 – 99 Min.)
- 4-fach Restwärmeanzeige
- Kindersicherung
- Kontrolllampe
- Hauptschalter Ein/Aus

### Technische Daten

- Gesamt-Anschlusswert: 7,2 kW
- Einbauhöhe: 50 mm
- Ausschnittmaße (BxT): 560x480 mm

### Zubehör/Sonderzubehör

- Passender Schutzboden SPI6051

### WPRO-Zubehör (optional)

- Set Glaskeramikreiniger KVC017, EAN 8015250599275
- wpro Glaskeramikreiniger VTC108, EAN 8015250613698
- Schaber für Glaskeramikkochfelder SCR309, EAN 8015250608380
- terrabianca Putzstein UNC502, EAN 8015250613858
- ACTIV'inox Edelstahlreiniger IXC125, EAN 8015250475951

