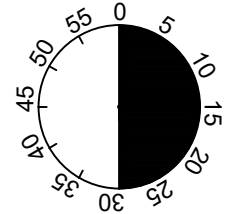
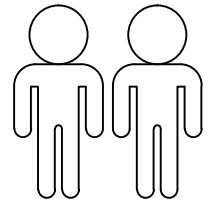
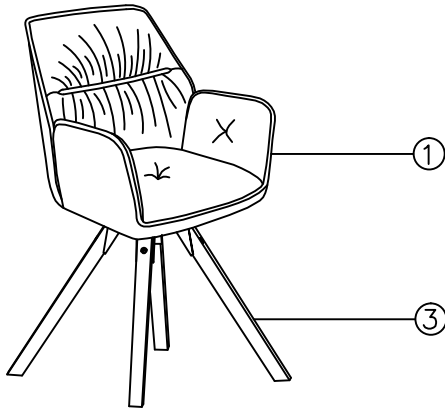


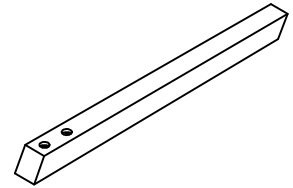
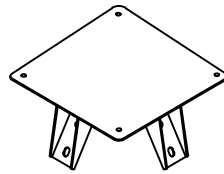
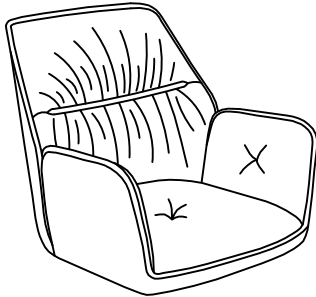
Beatrix



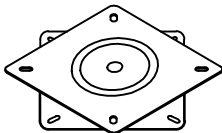
1

2

3

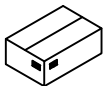


4



DT 270° AR
175X175mm

1	1x
2	1x
3	4x
4	1x

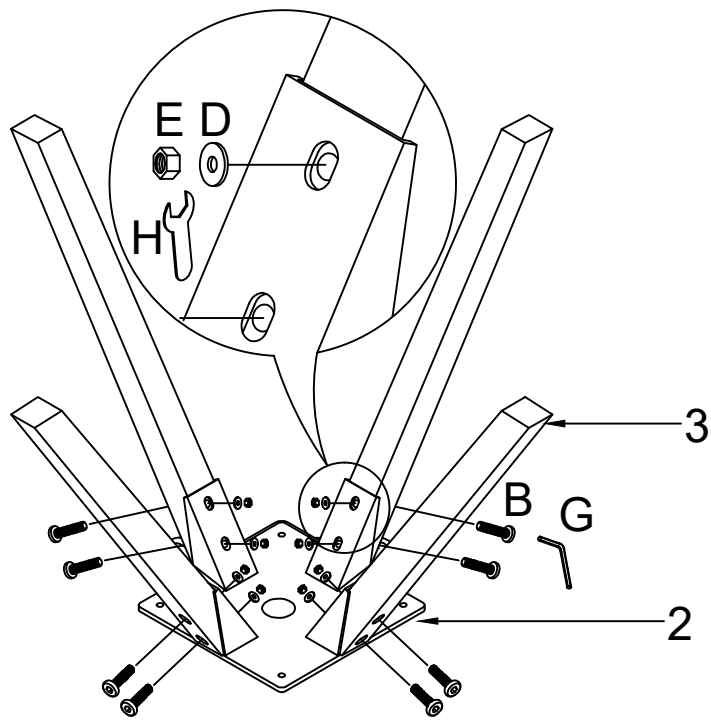


1/1

A	M6X20	B	M6x40	C	M6X10	D	Ø18xØ6x1.5	E	M6	F	M6
	4x		8x		4x		16x		8x		8x
G	4MM	H	M6	I	Ø17xØ6.5x4						
	1x		1x		2x						

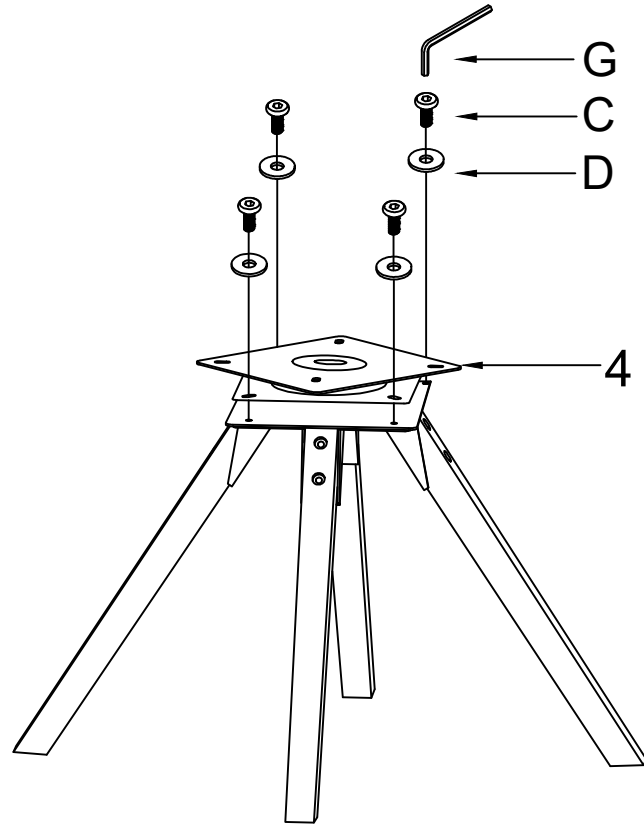
I.

1



- B** M6X40
8x
- D** Ø18xØ6x1.5
8x
- E** M6
8x
- G** 4MM
1x
- H** M6
1x
- 75%

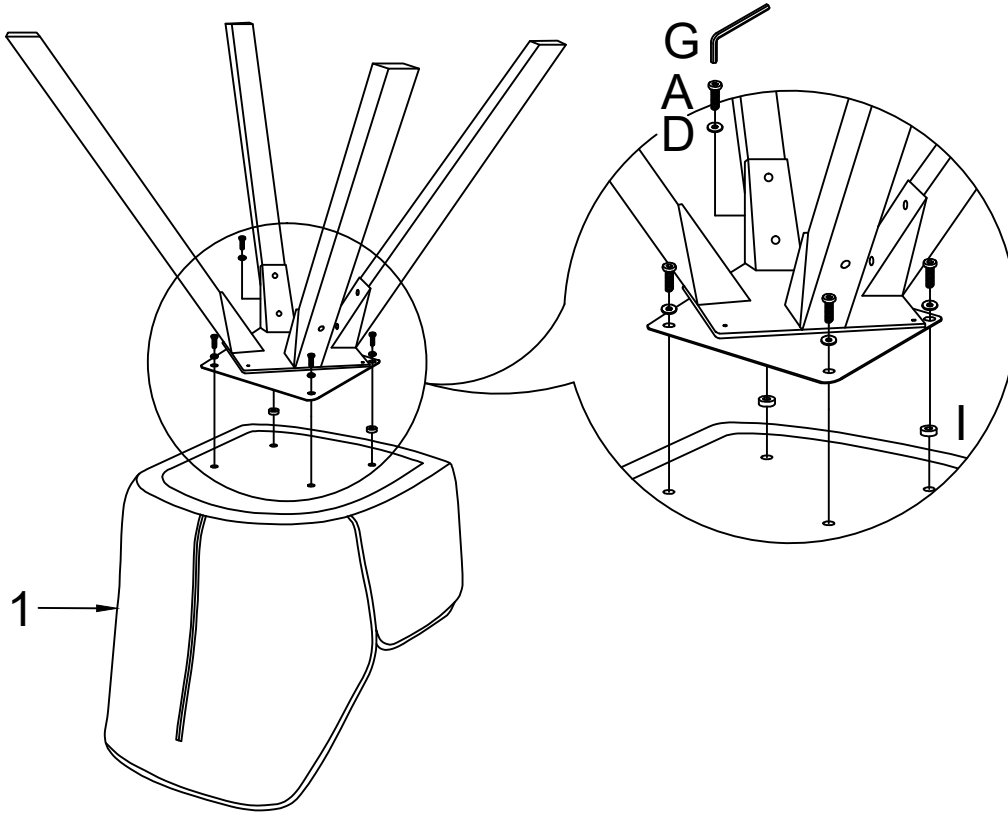
2



- C** M6X10
4x
- D** Ø18xØ6x1.5
4x
- G** 4MM
1x
- 100%

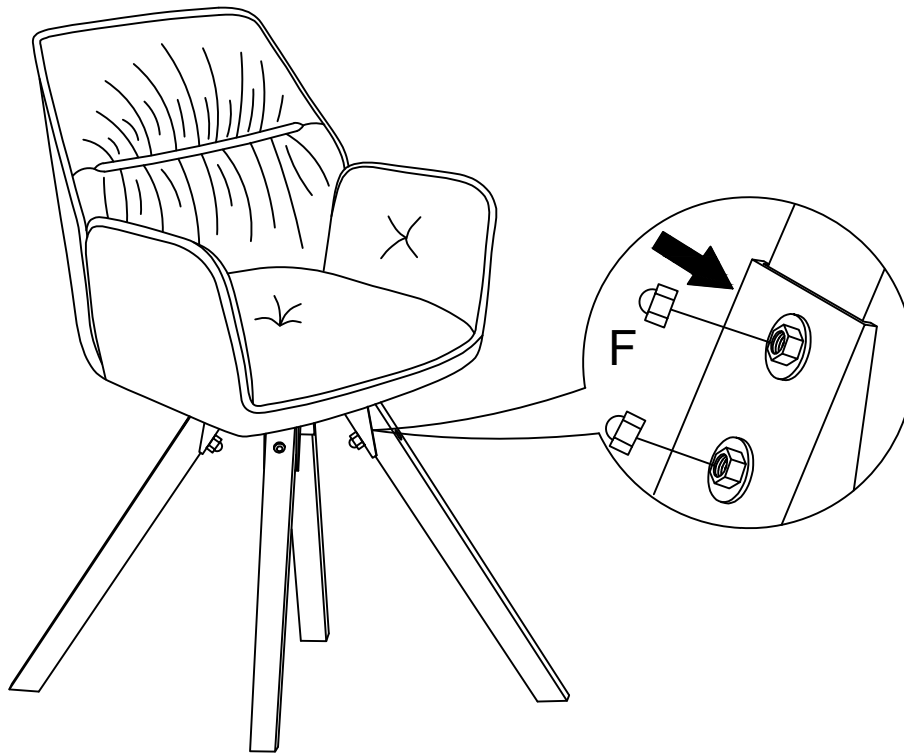
II.

3



- A M6X20 4x
- D Ø18xØ6x1.5 4x
- G 4MM 1x
- I Ø17xØ6.5x4 2x
- 100%

4



- F M6 8x
- G 4MM 1x
- 100%



LE TRI + FACILE



Séparez les éléments avant de trier