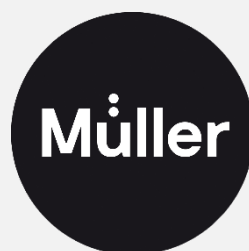
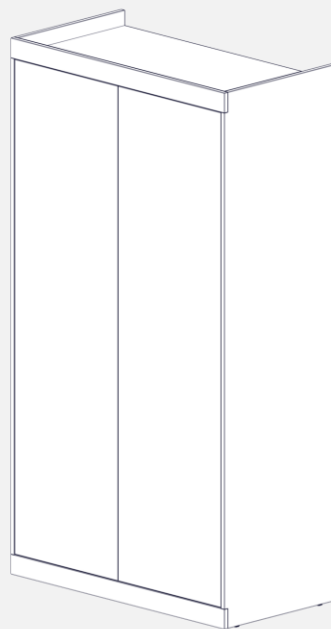


Flai

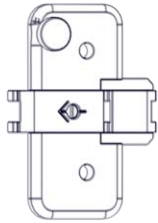
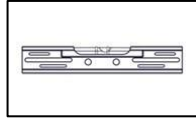
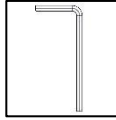
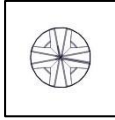
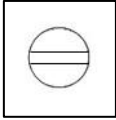
Kleiderschrank

Montage

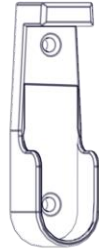




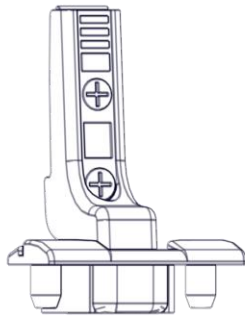
Flai Kleiderschrank



BVB-0015
x8



ZDIV-0354
x2



BMB-0001
x8



BSCH-0104
x2



BDU-0007
x16



BDU-0025
x16

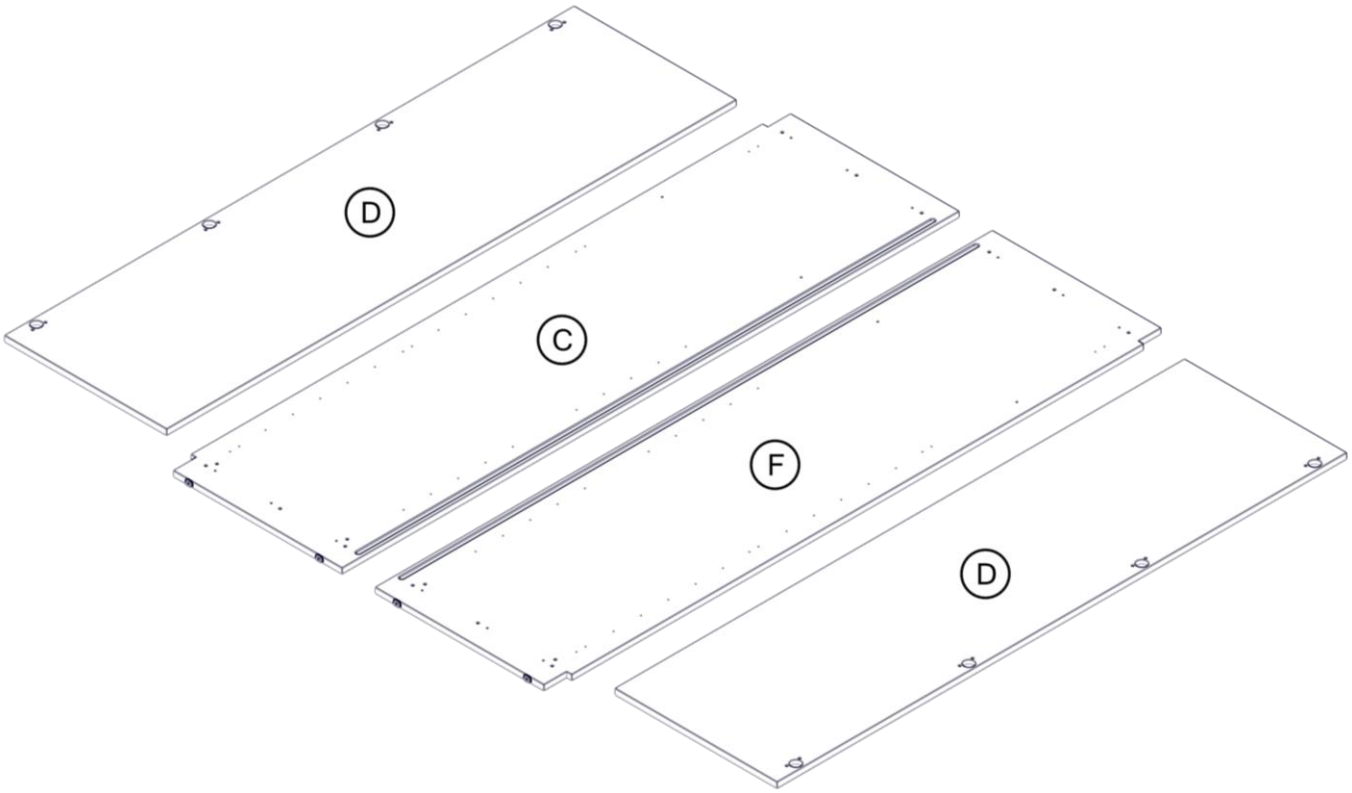
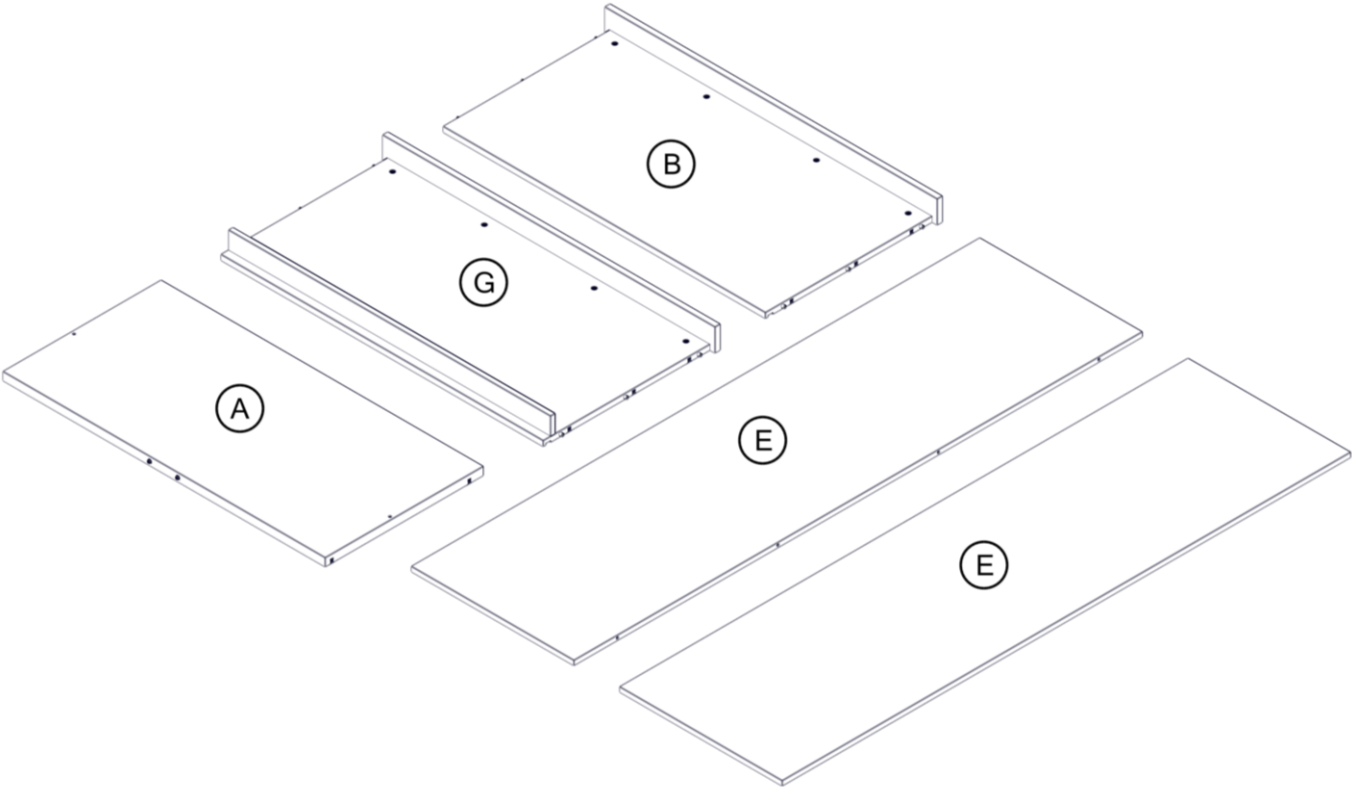


BSCH-0135
x16



ZDIV-0402

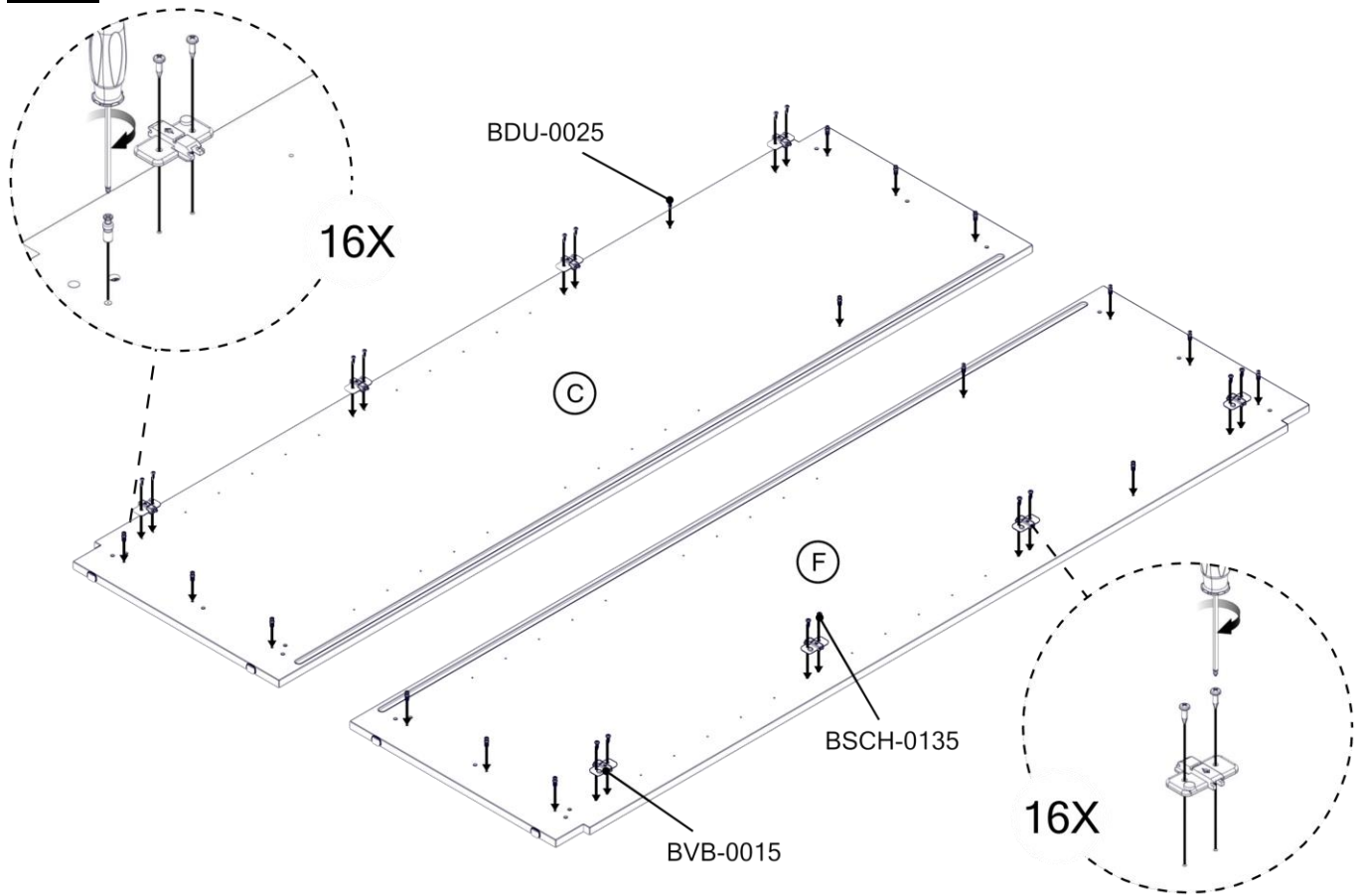
Flai Kleiderschrank



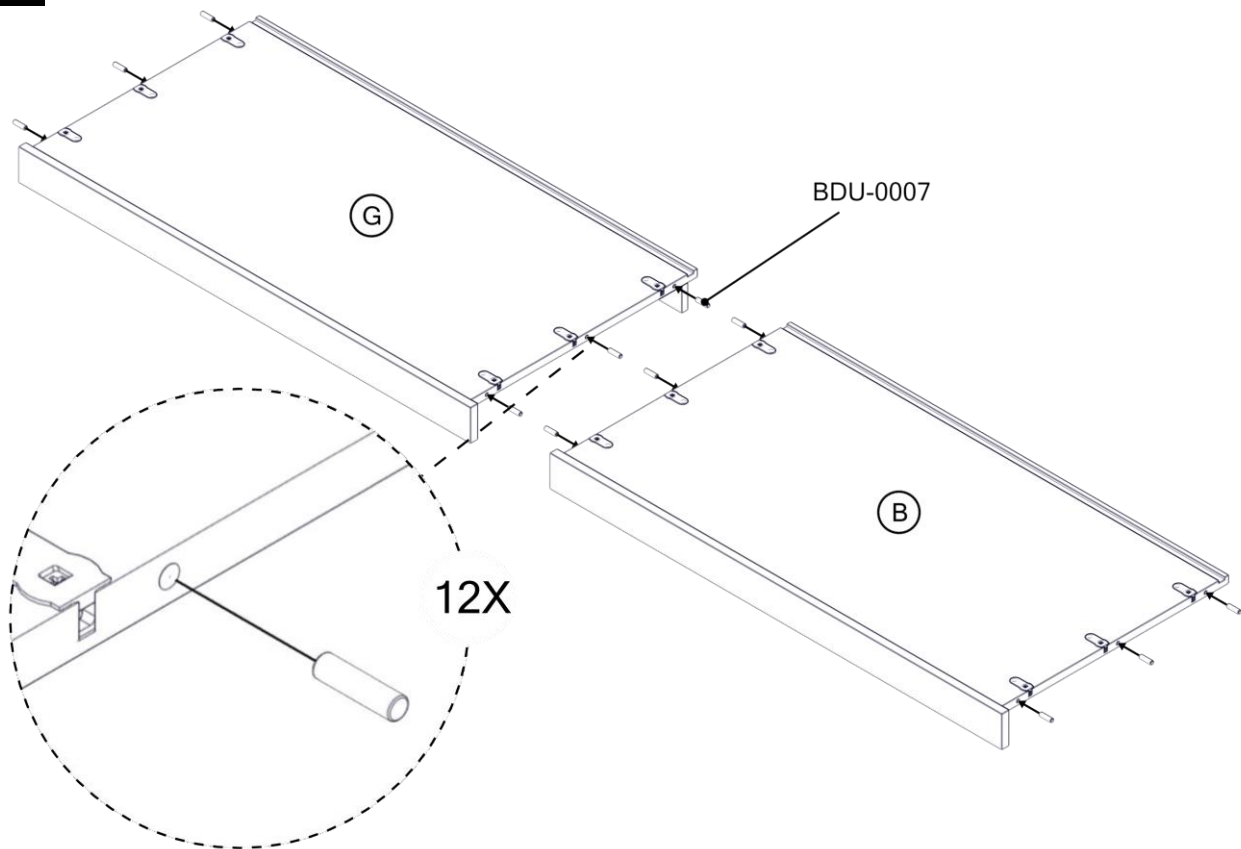


Flai Kleiderschrank

1

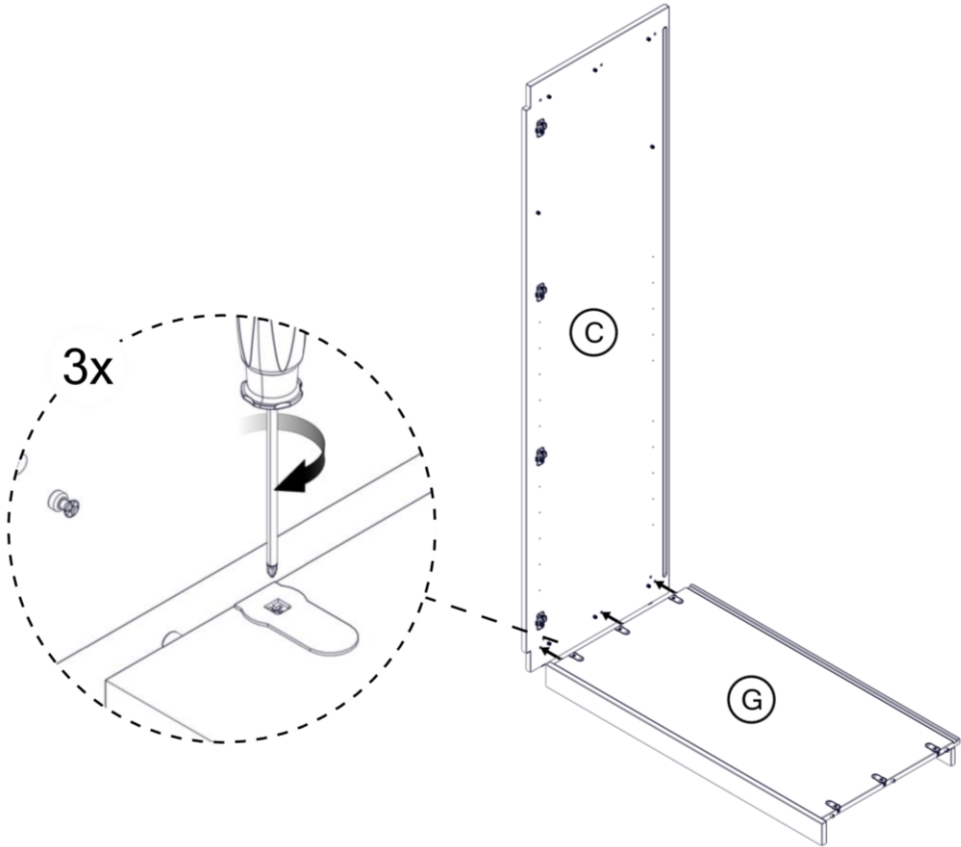


2

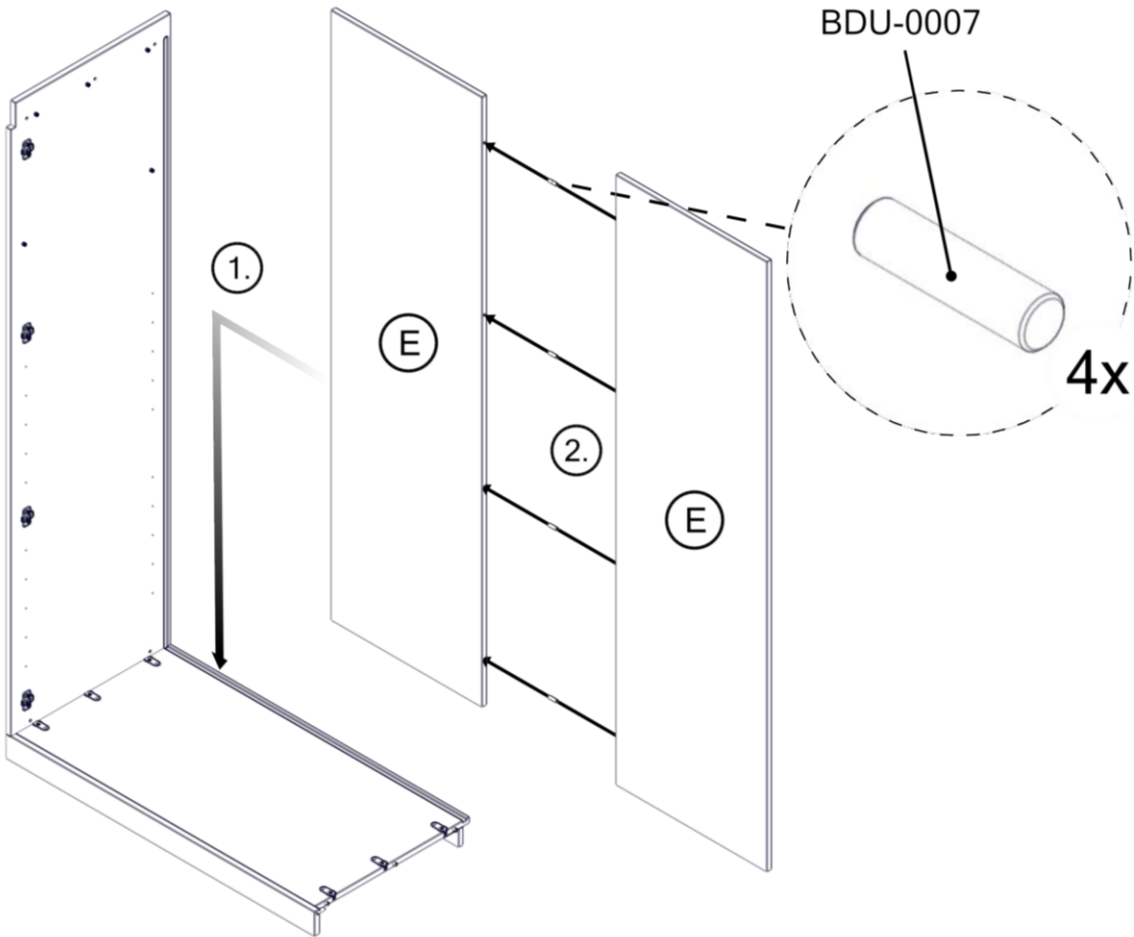




3



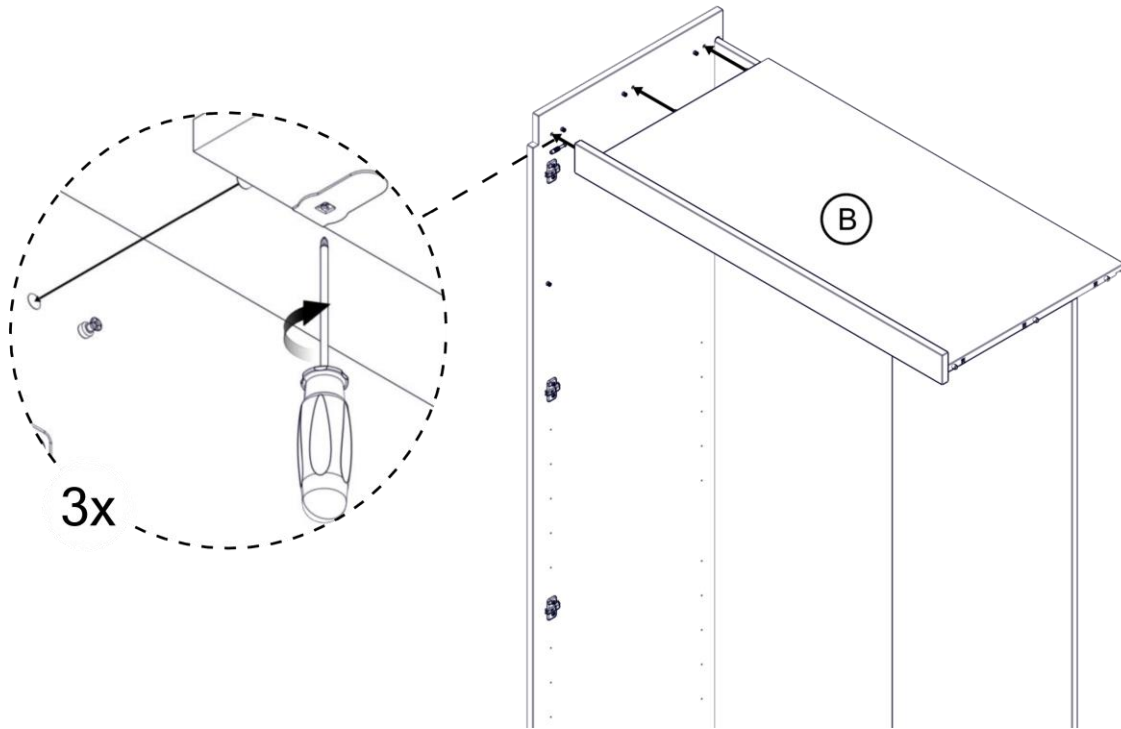
4



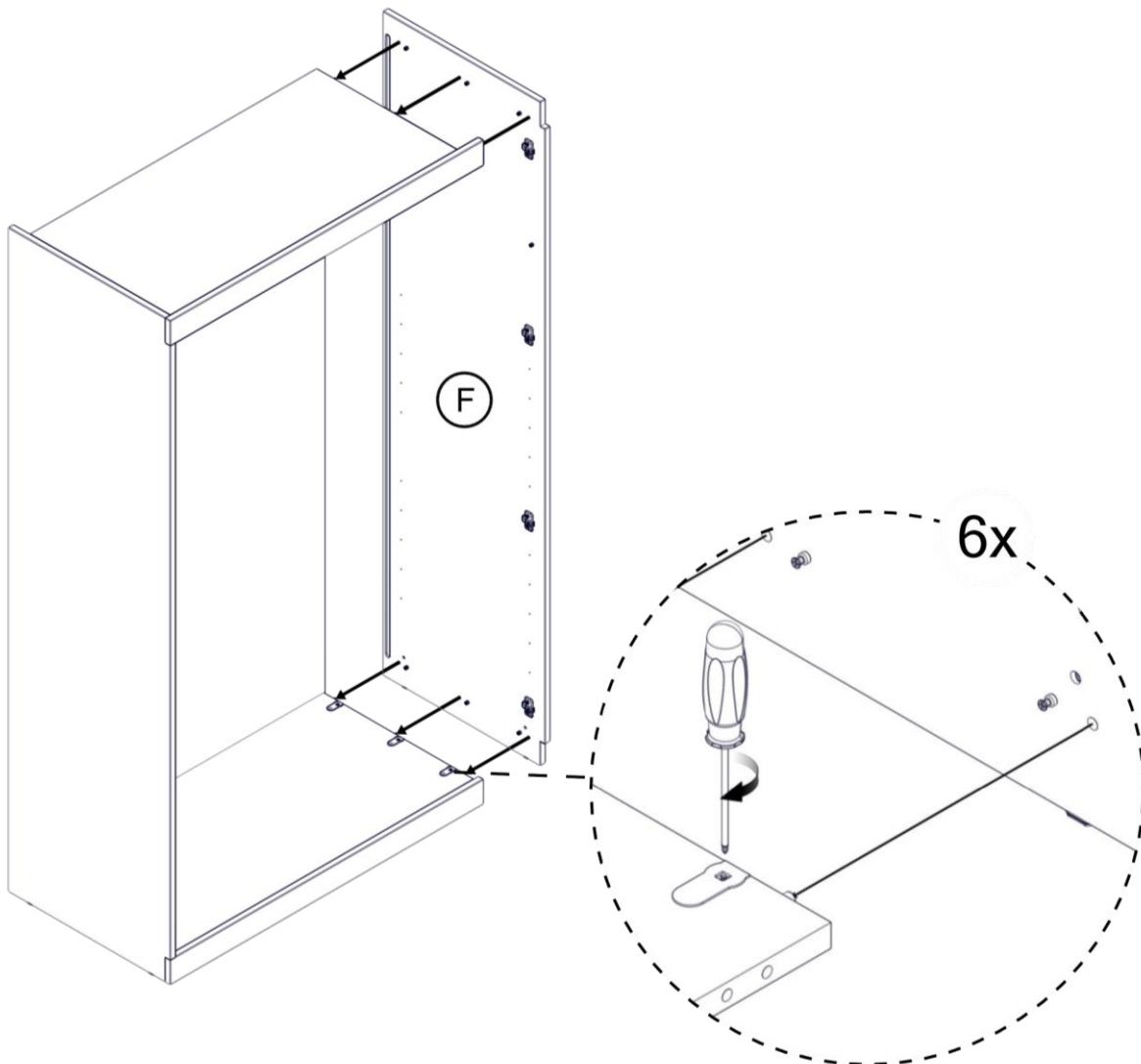


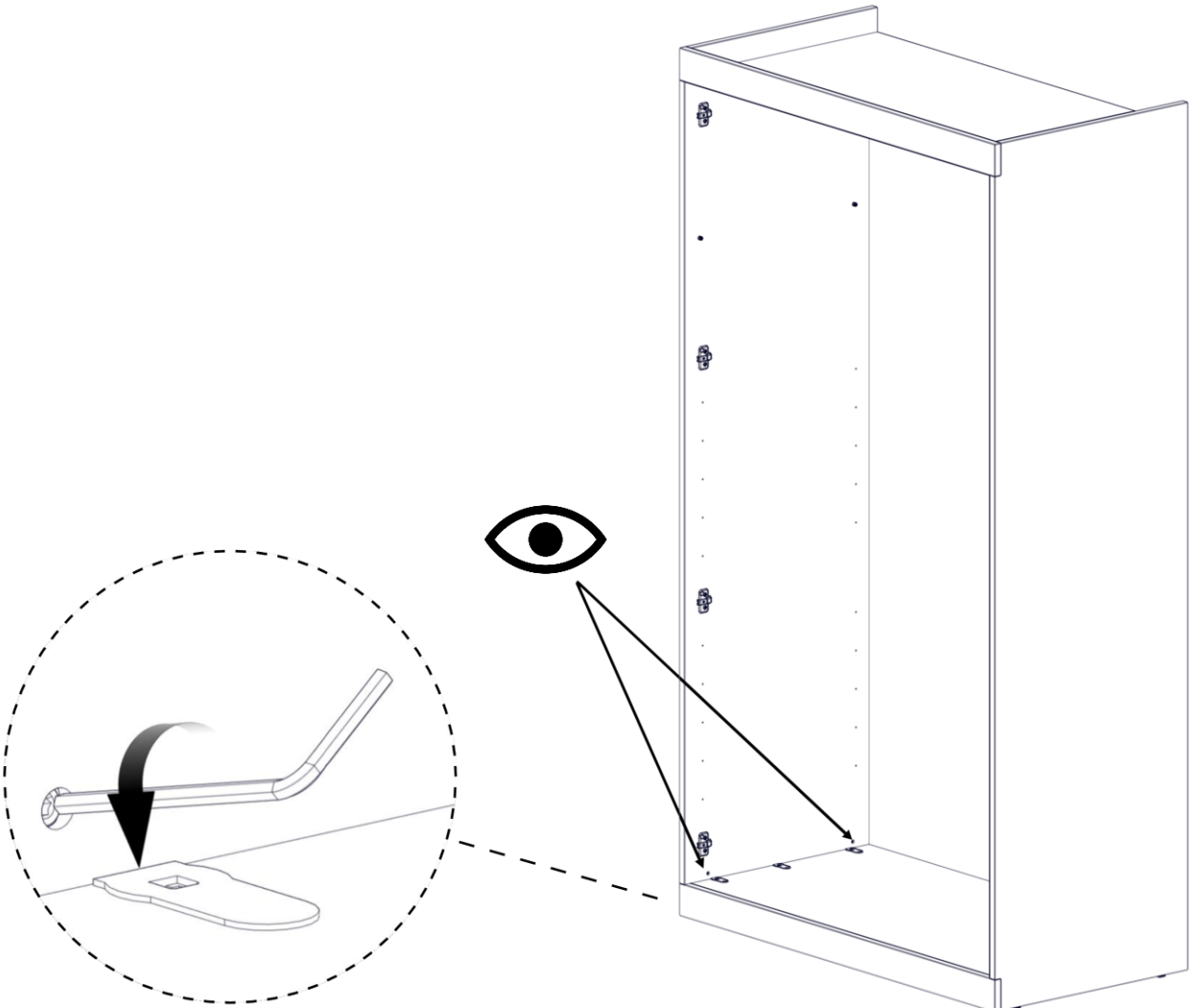
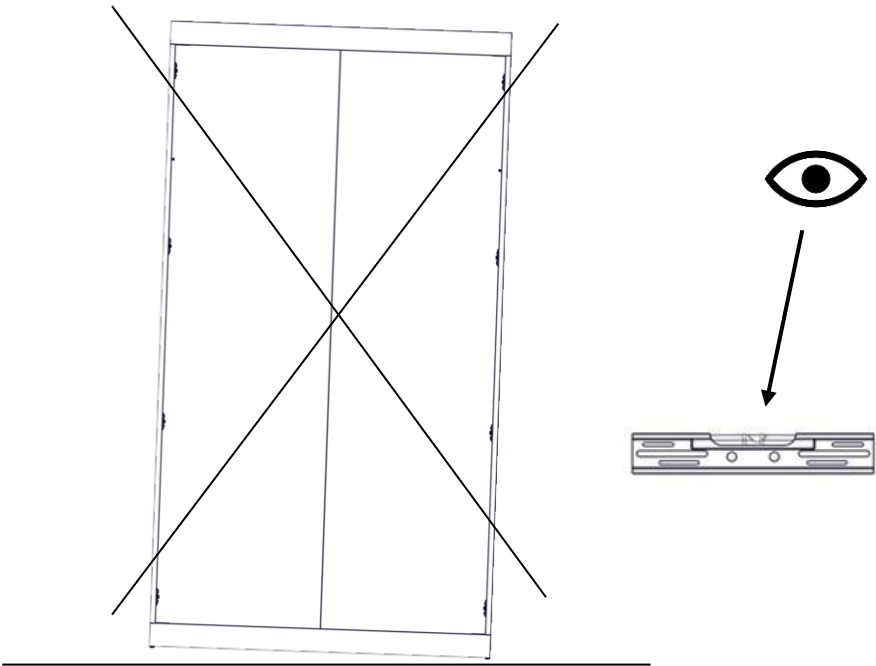
Flai Kleiderschrank

5



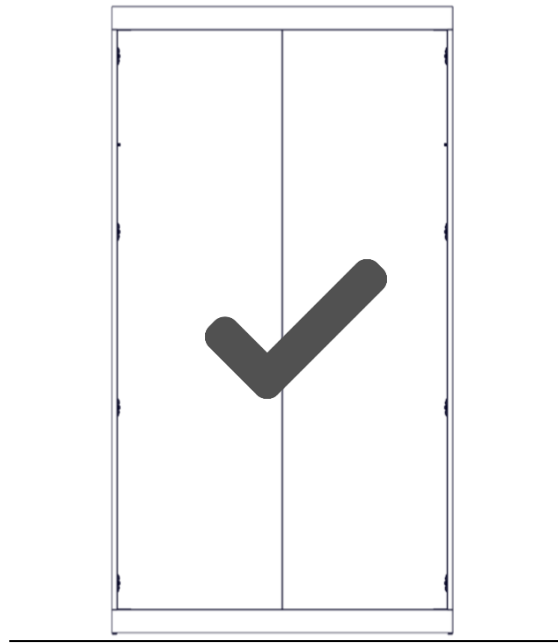
6



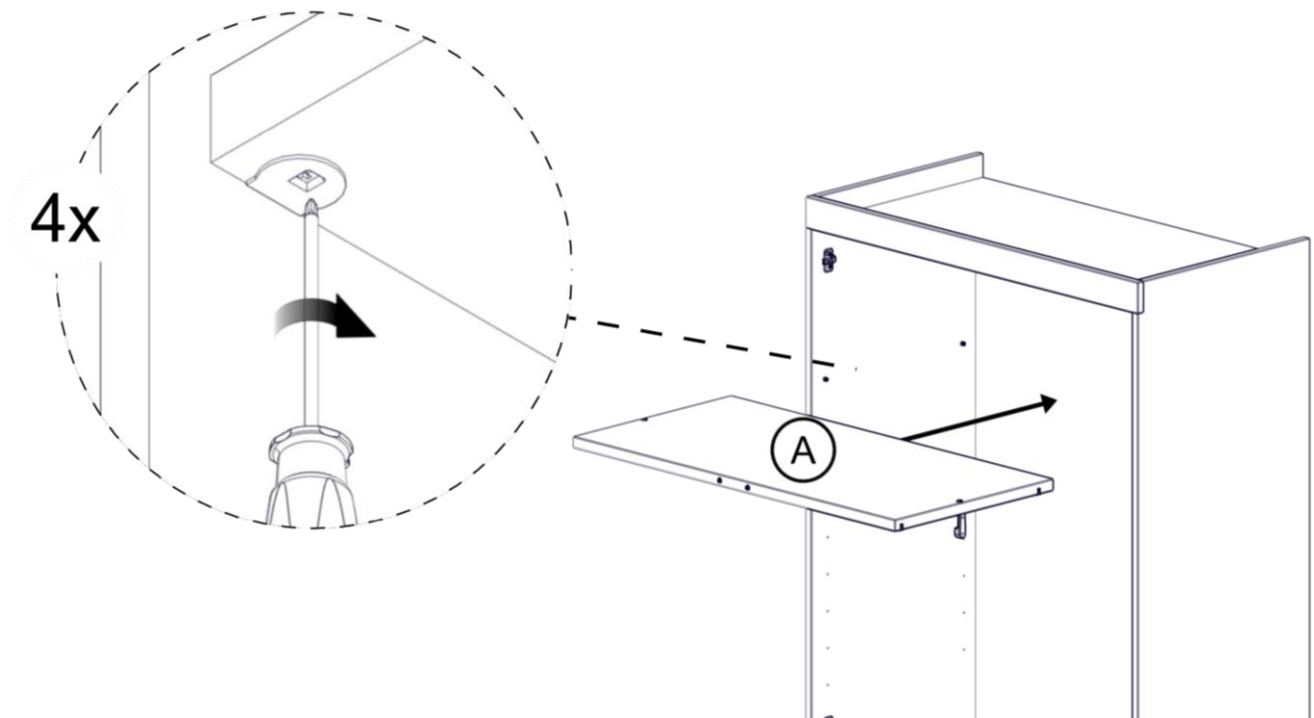


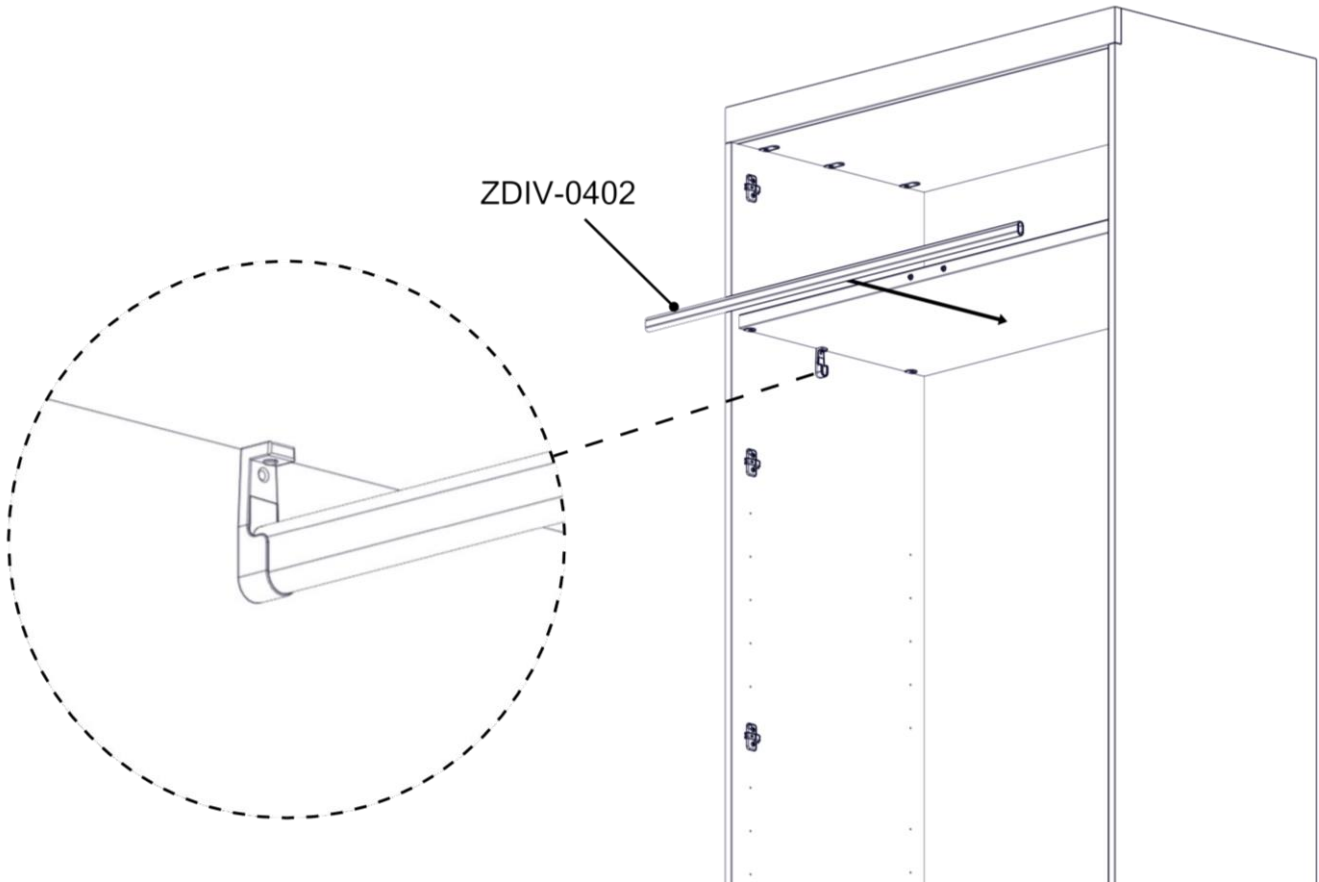
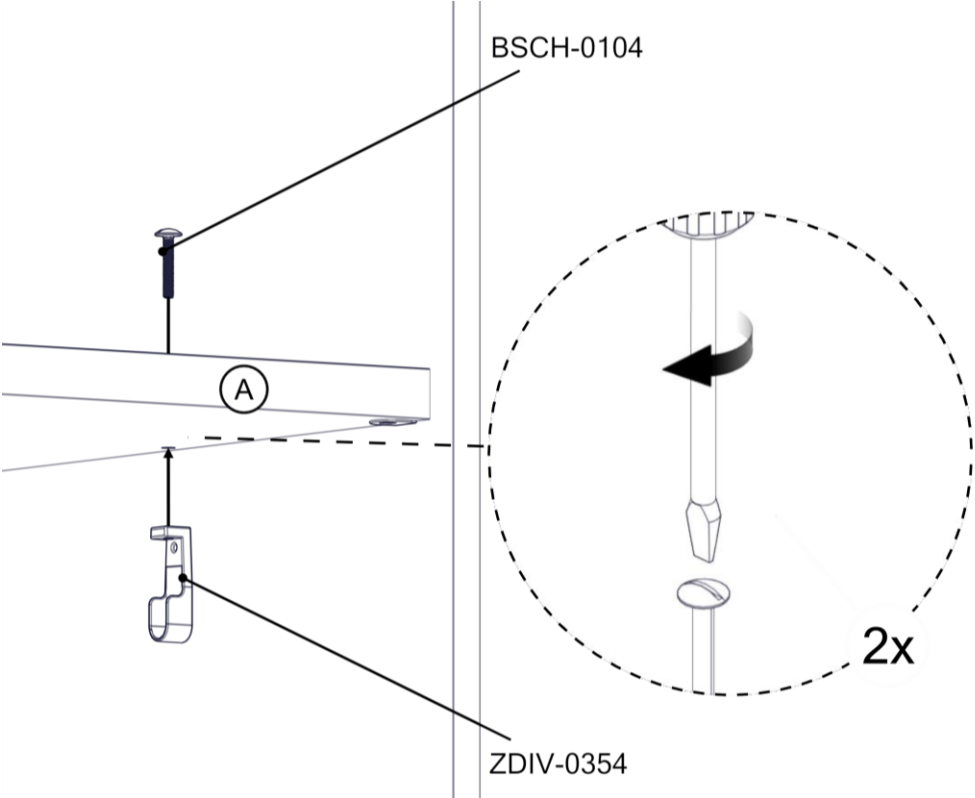


Flai Kleiderschrank



8

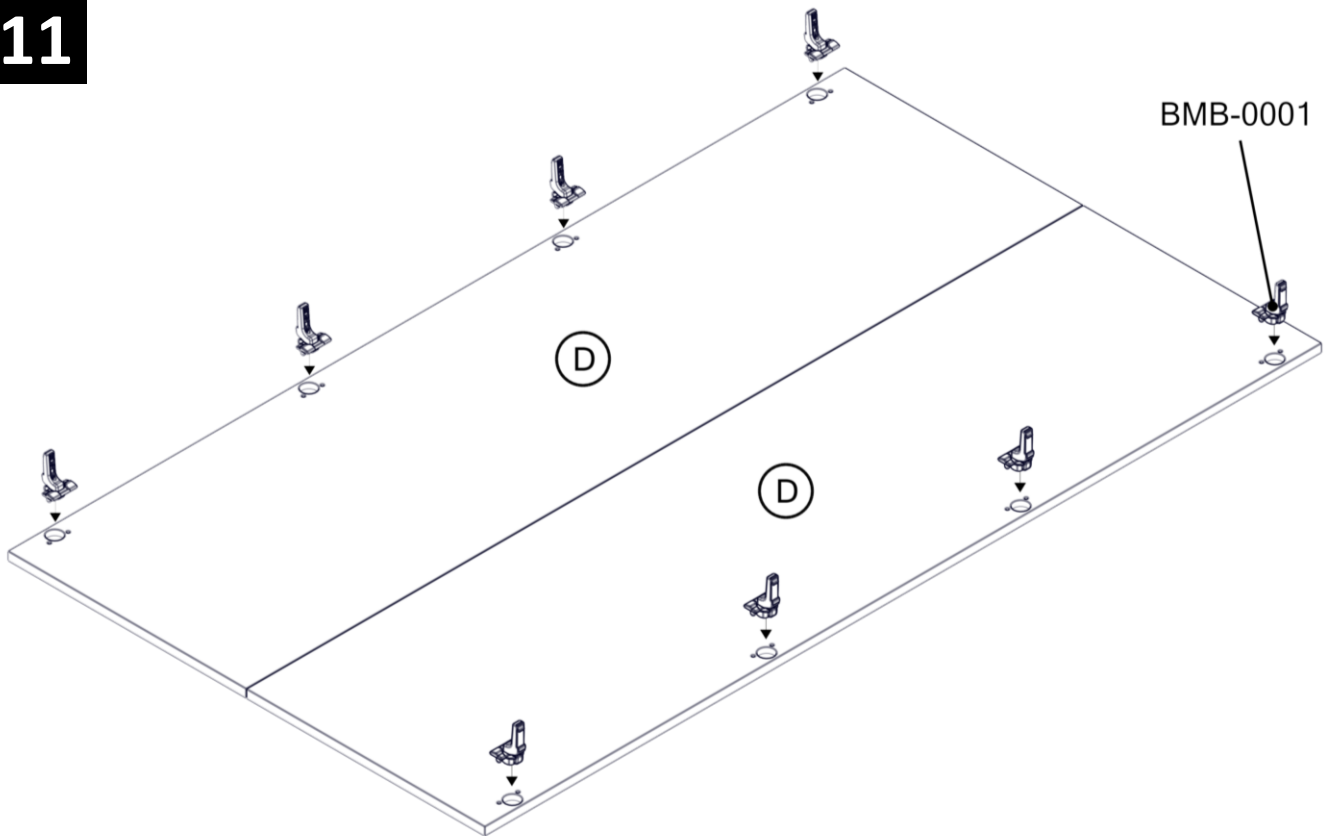




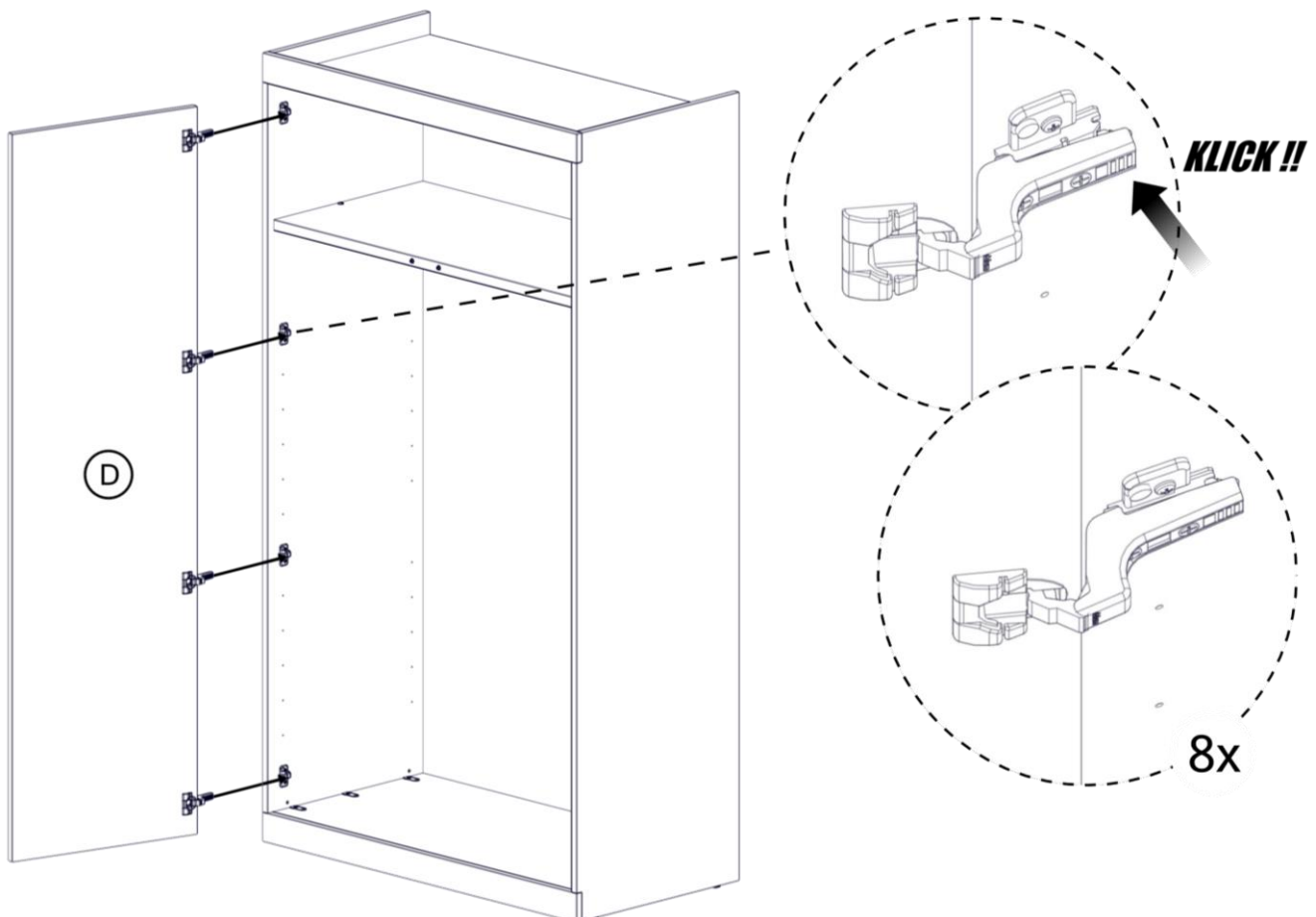


Flai Kleiderschrank

11



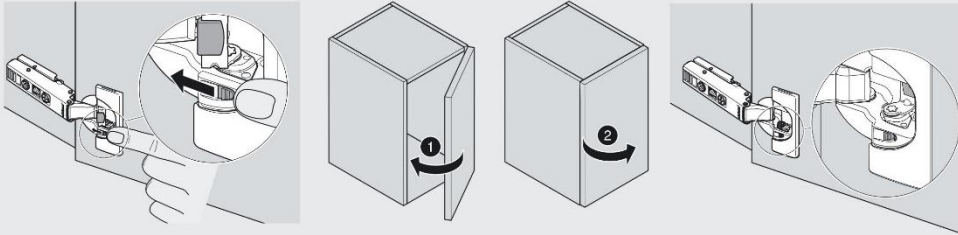
12





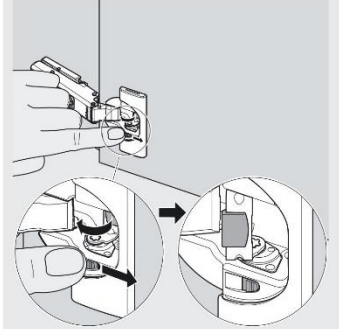
CLIP top BLUMOTION

Deaktivierung / Deactivation / Désactivation / Disattivazione / Desactivación

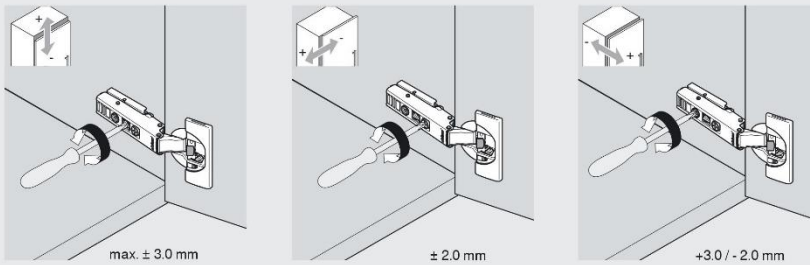


Deaktivierung einer BLUMOTION bei kleinen / leichten Fronten.
 Deactivation of BLUMOTION for small / light fronts
 Désactivation d'un BLUMOTION pour faces petites / légères
 Disattivazione di un BLUMOTION con ante piccole e/o leggere
 Desactivación de BLUMOTION con frentes pequeñas / levass

Aktivierung / Activation / Activation / Attivazione / Activación



Verstellung / Adjustment / Réglage / Regolazione / Ajuste



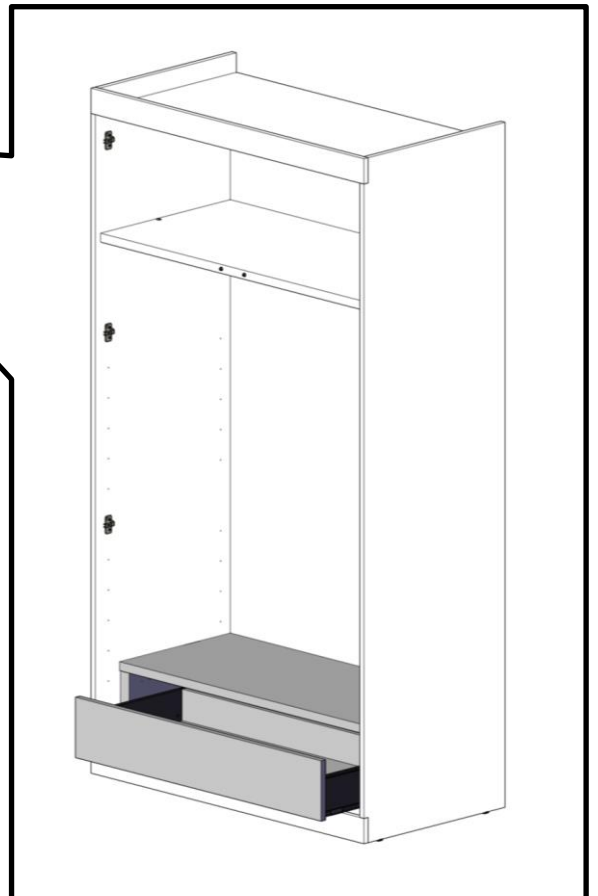
Technische Änderungen vorbehalten / Subject to technical changes without notice / Modifications techniques réservées / Cambiamenti tecnici sono riservati / Sujeto a modificaciones técnicas sin previo aviso

Julius Blum GmbH
 Beschlägefabrik
 A-6973 Höchst, Austria
 Tel.: +43 5578 705-0
 Fax: +43 5578 705-44
 E-Mail: info@blum.com
 www.blum.com



MA-464/OML 11.09

FLA65M-W, FLA65M-AT





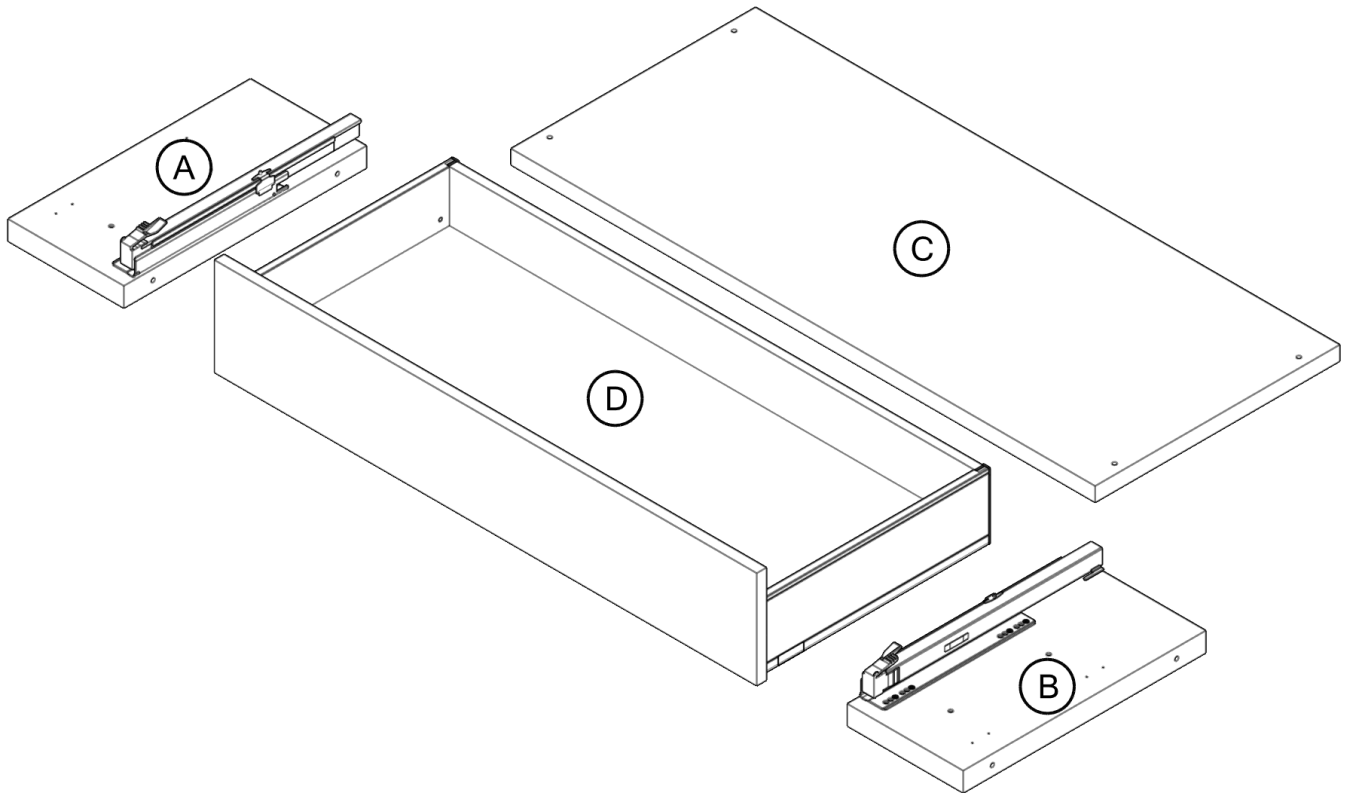
Flai Kleiderschrank

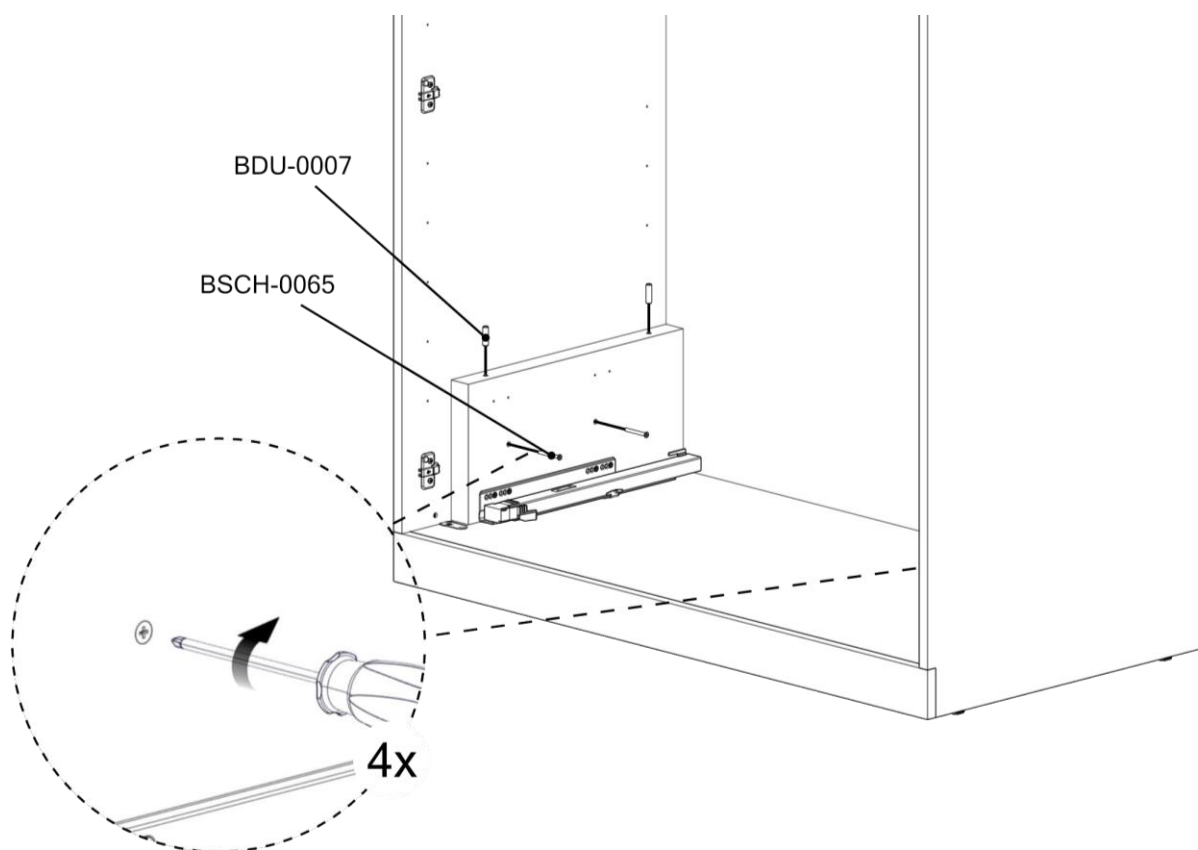
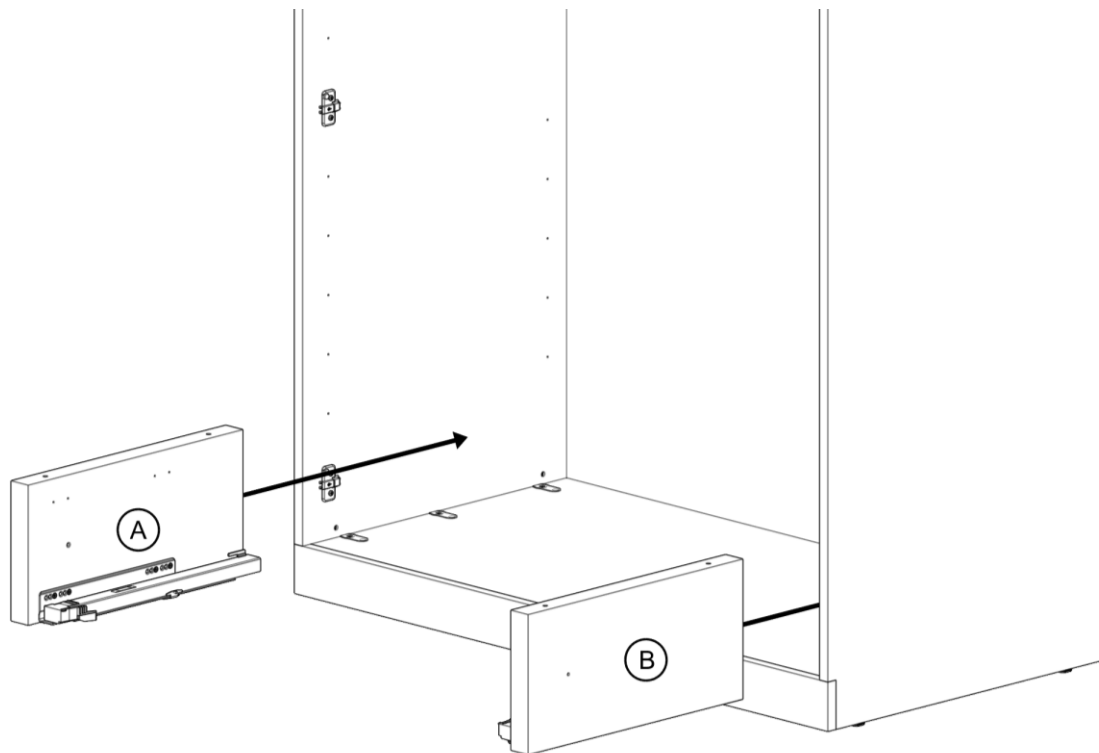
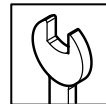


BSCH-0065
x4



BDU-0007
x4

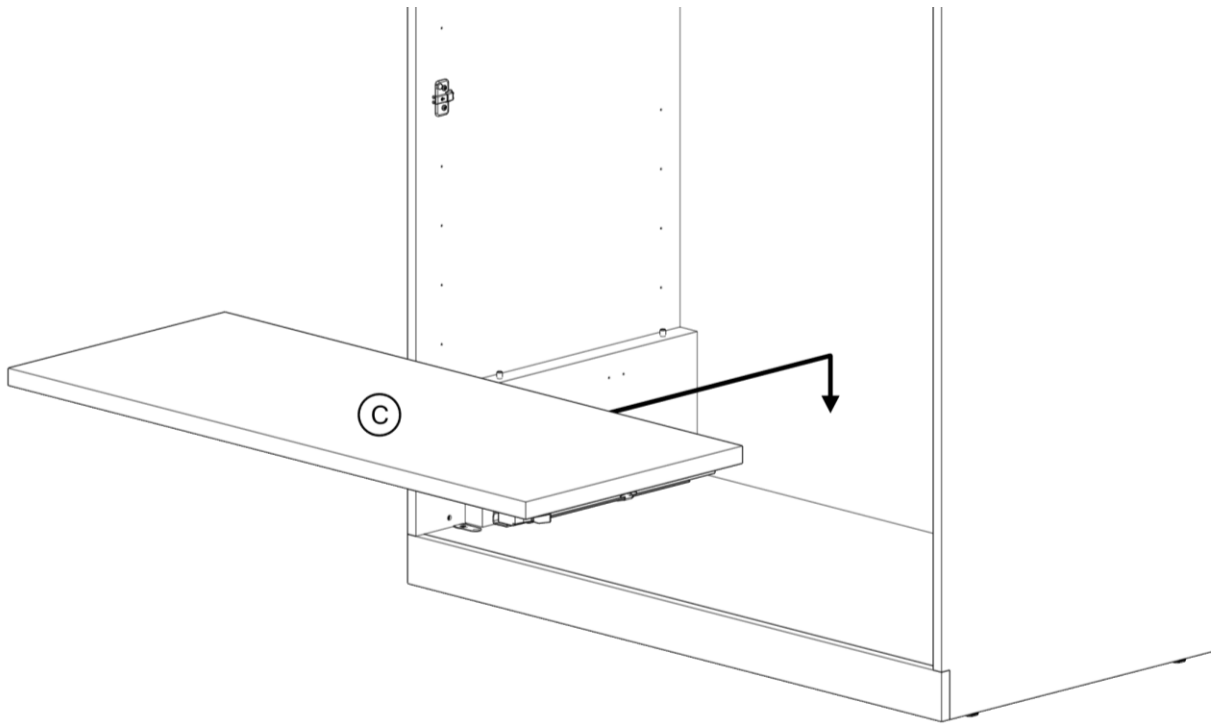




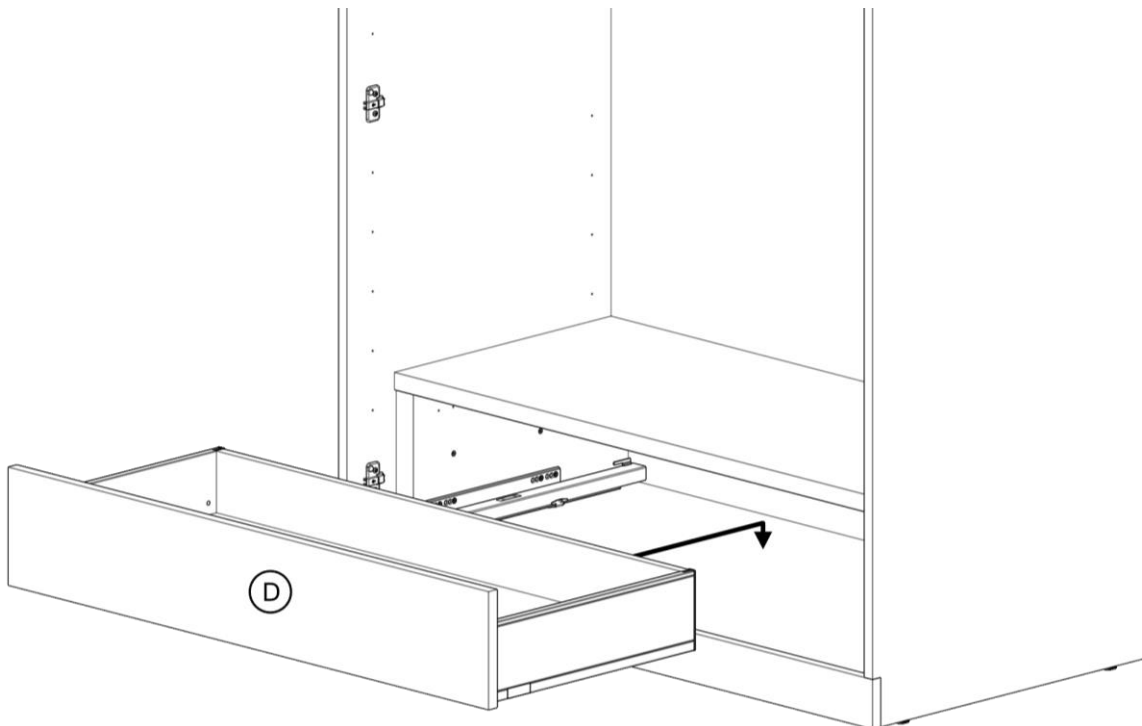


Flai Kleiderschrank

15



16





LEGRABOX |
LÉGRABOX

