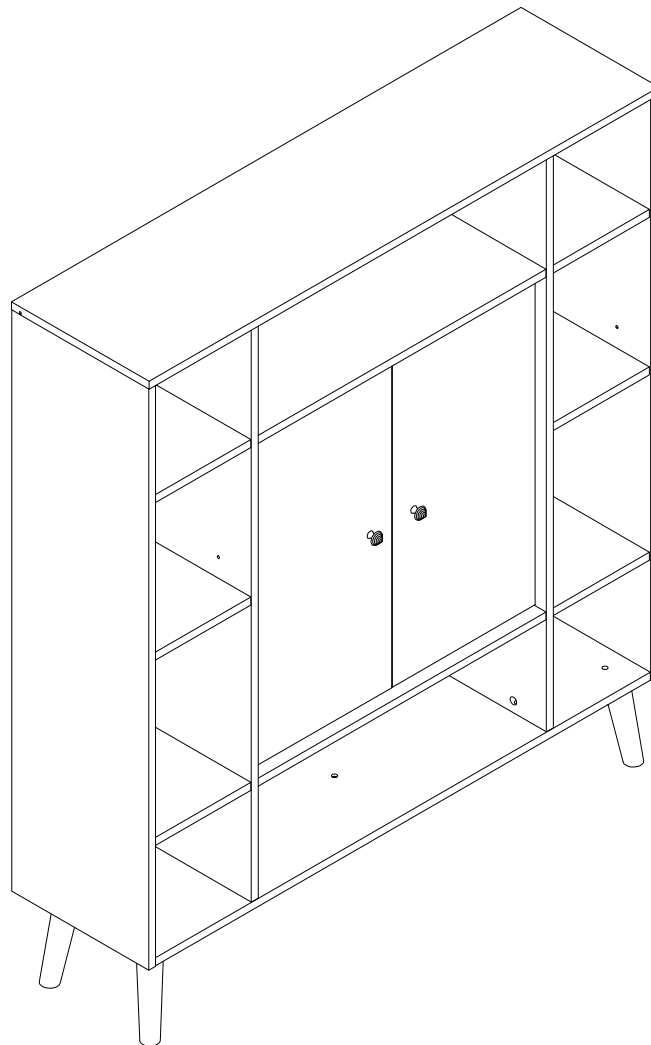
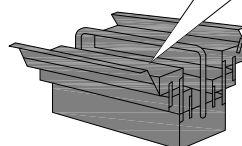
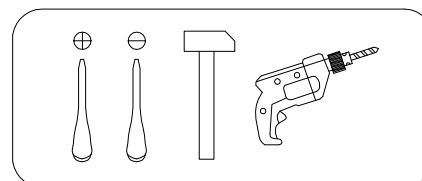
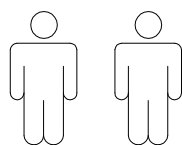


Art. Nr. 3546 7308

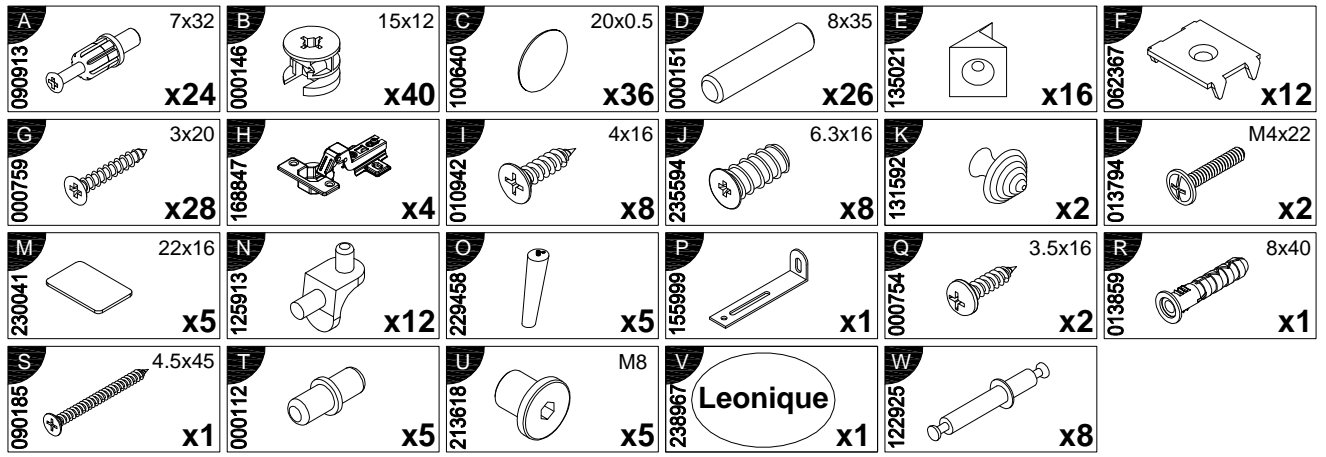
LKZ 41164



- | | |
|---------------------------------------|-----------------------------------|
| D Montageanleitung | GB Assembly instructions |
| FR Notice de montage | IT Istruzioni di montaggio |
| NL Handleiding voor de montage | PL Instrukcja montazu |
| CZ Montážní návod | SK Návod na montáž |
| HU Szerelési útmutató | RO Instrucțiuni de montaj |
| TR Montaj talimati | RU Инструкция по монтажу |



0
10
20
30
40
50
60
70
80
90
100



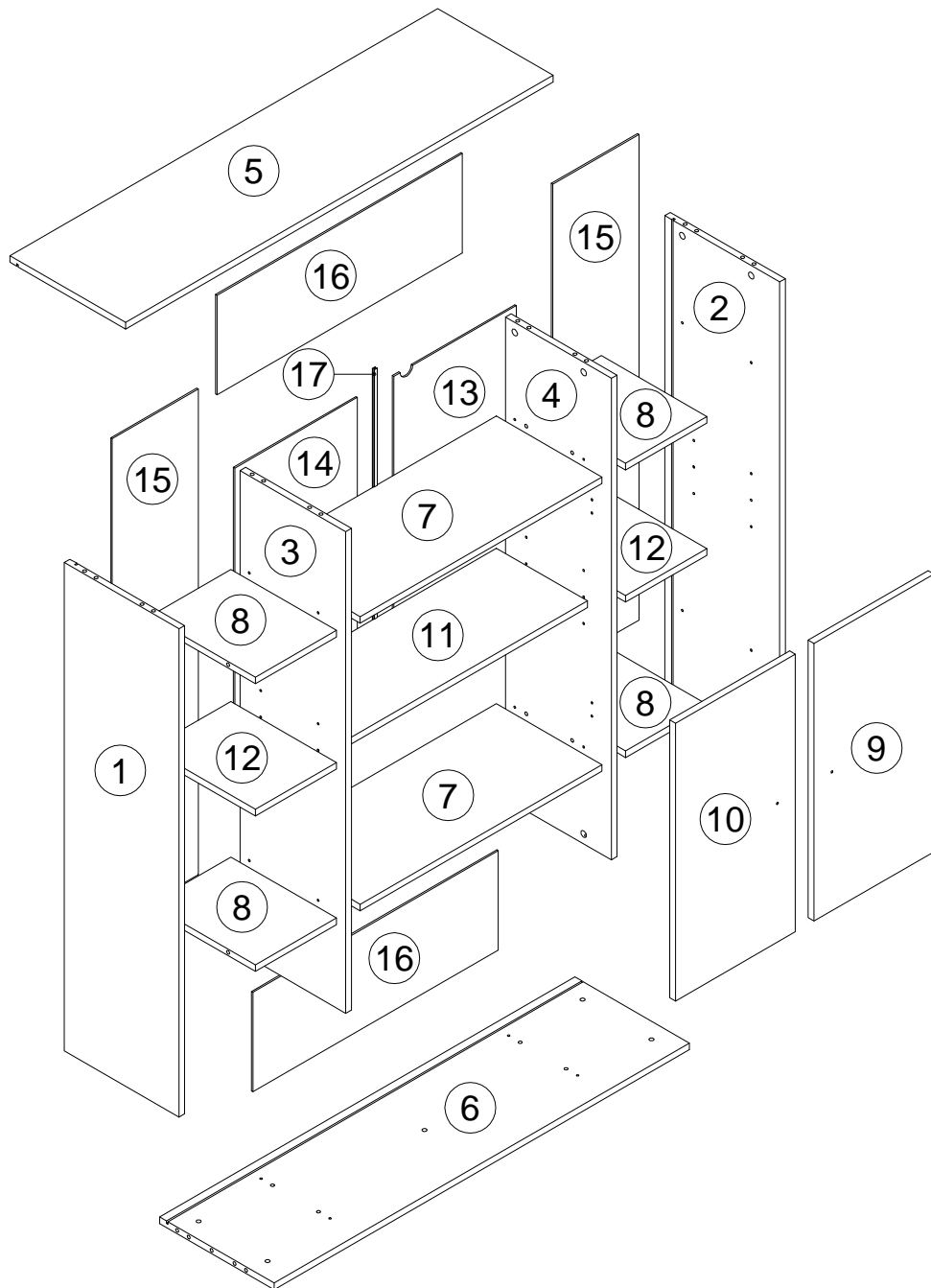
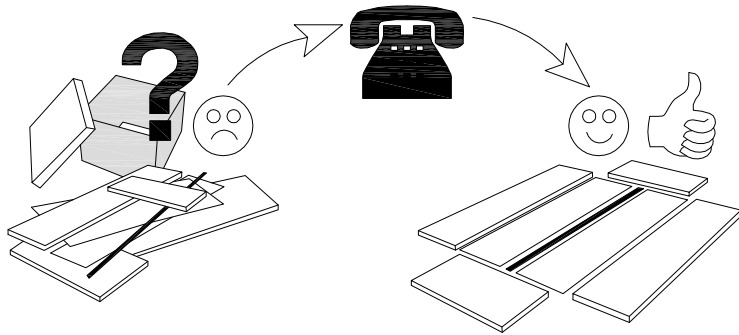
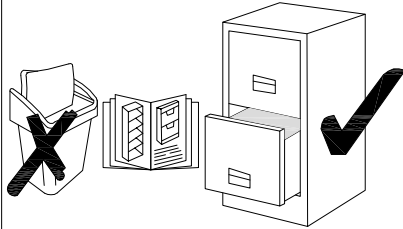
N	Size/MaB (mm)	Qty	✓	N	Size/MaB (mm)	Qty	✓
1	1178x320x16	1		9	670x334x16	1	
2	1178x320x16	1		10	670x334x16	1	
3	1162x295x16	1		11	674x254x16	1	
4	1162x295x16	1		12	226x294x16	2	
5	1192x322x16	1		13	688x341x3	1	
6	1158x319x16	1		14	688x341x3	1	
7	674x294x16	2		15	1172x240x3	2	
8	226x294x16	4		16	684x240x3	2	
				17	L=676	1	

Service - Dienstverlening - Serwis - Servis - Сервисная служба

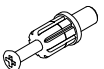
Name - Naam - Nazwa - Isim - Название

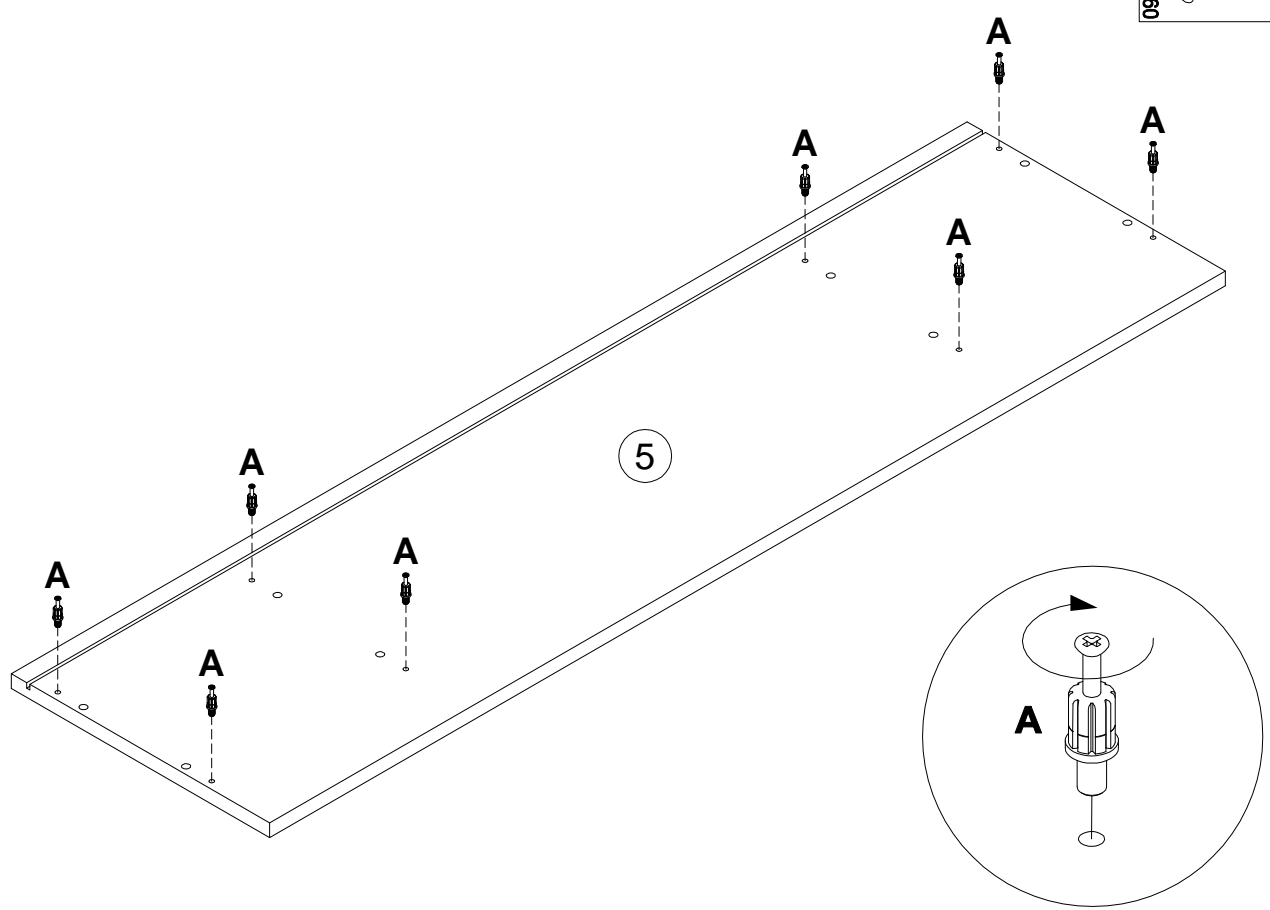
Nr. - No. - Номер

Typ - Type - Тип - Тип


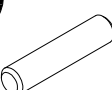


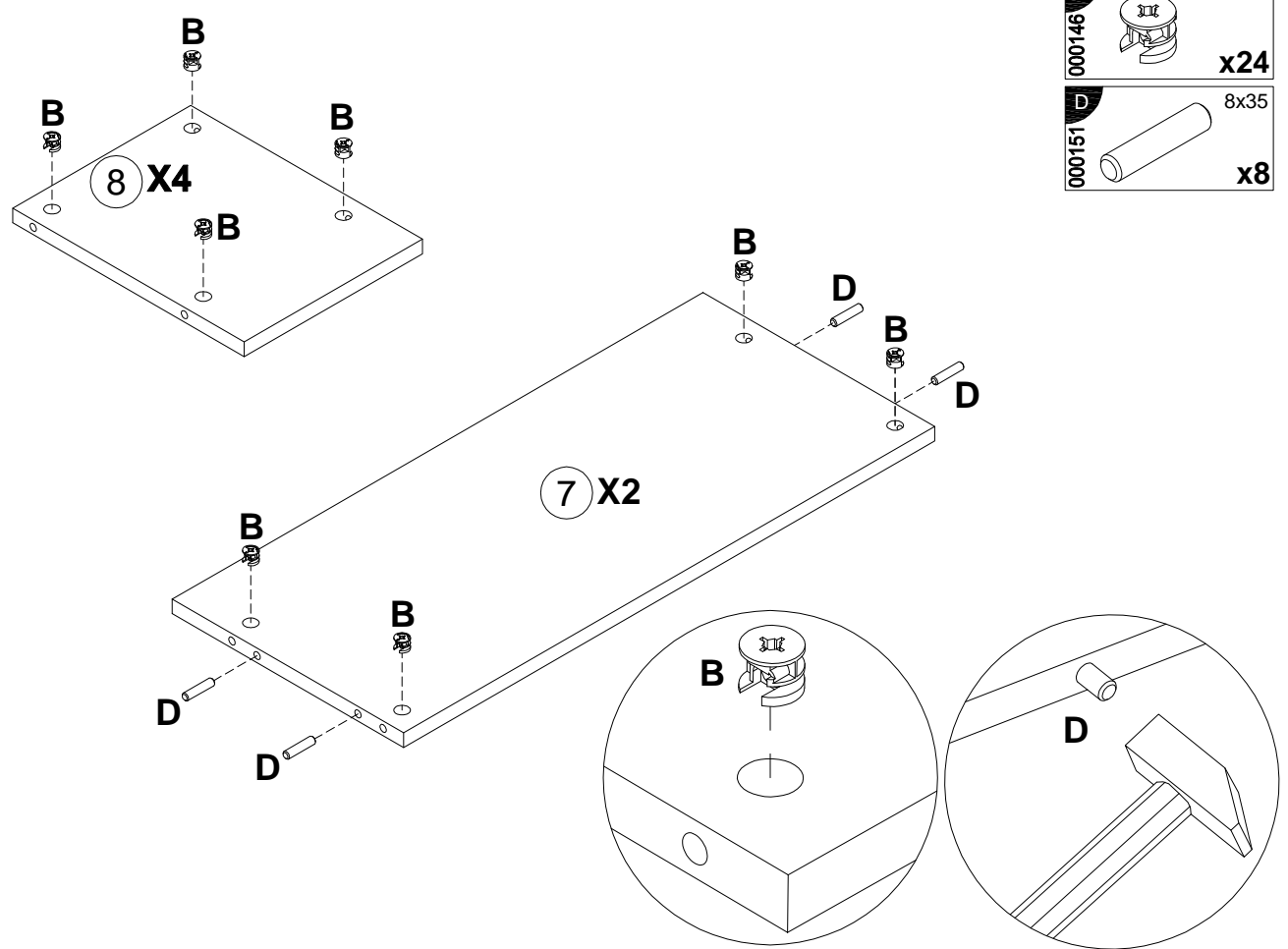
1

A		7x32
090913		x8

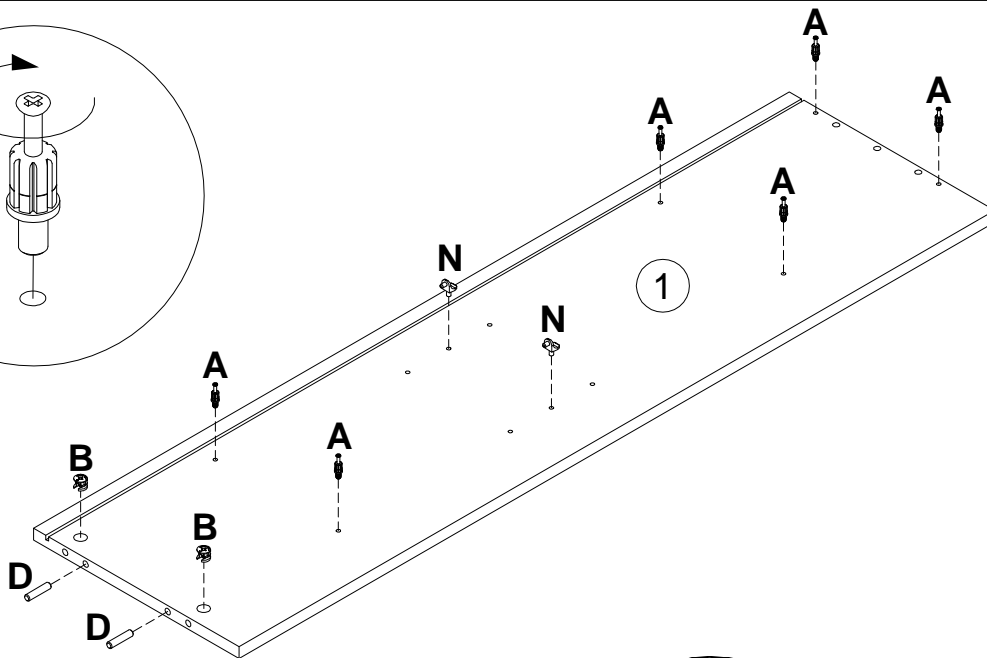
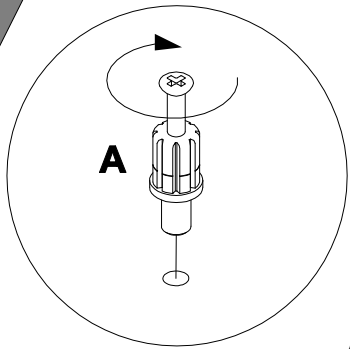


2

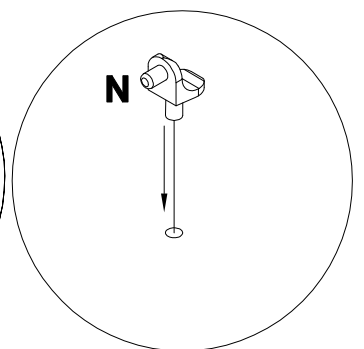
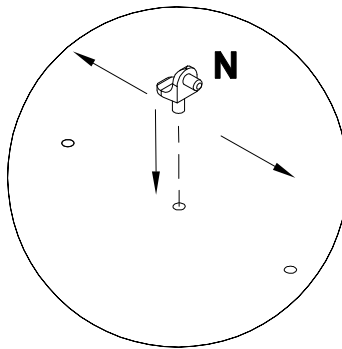
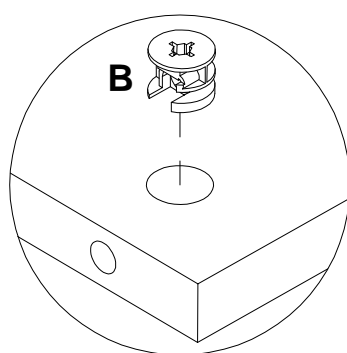
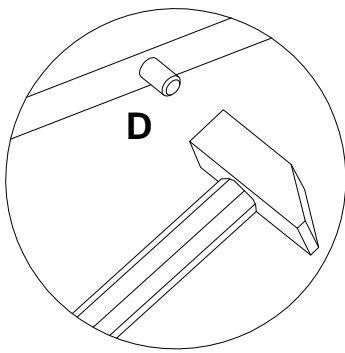
B		15x12
000146		x24
D		8x35
000151		x8



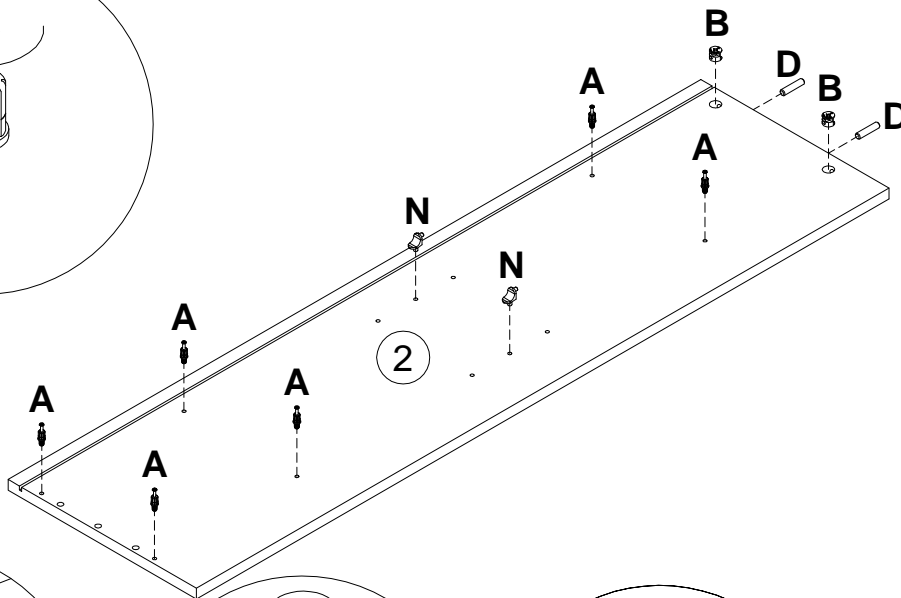
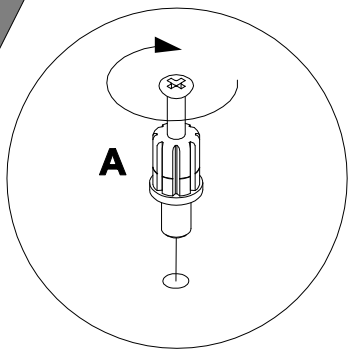
3



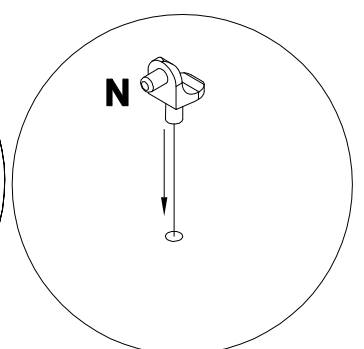
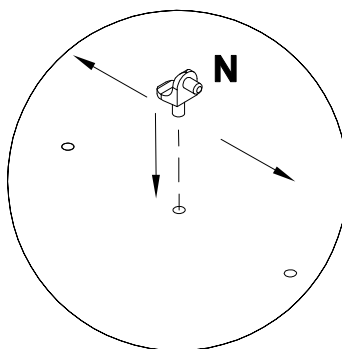
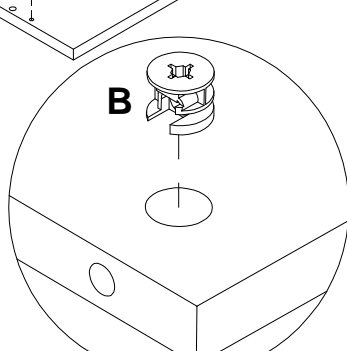
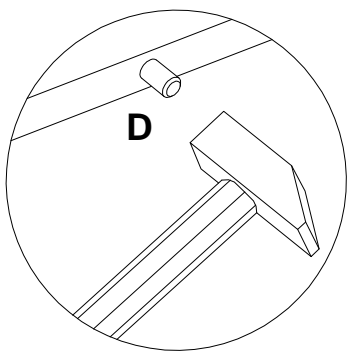
A	090913	7x32	x6
B	000146	15x12	x2
D	000151	8x35	x2
N	125913		x2



4

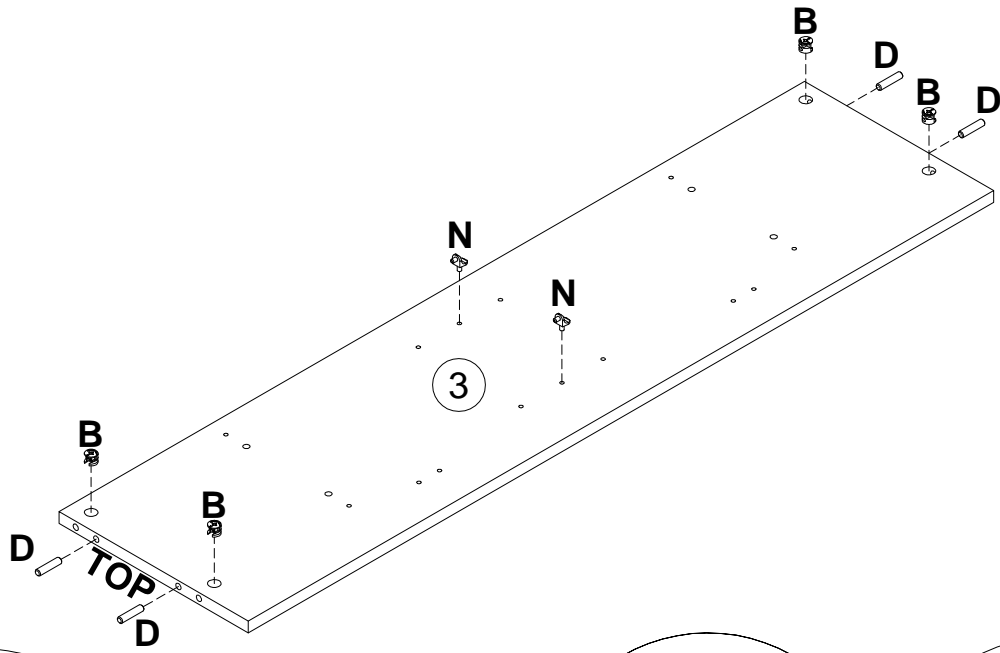


A	090913	7x32	x6
B	000146	15x12	x2
D	000151	8x35	x2
N	125913		x2

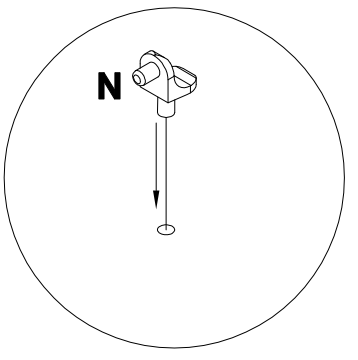
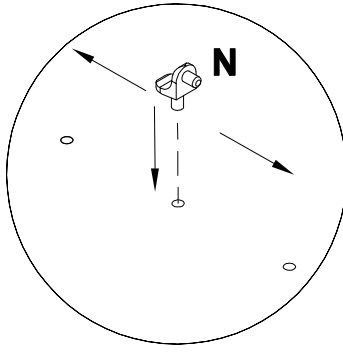
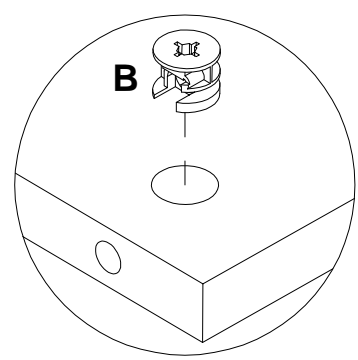
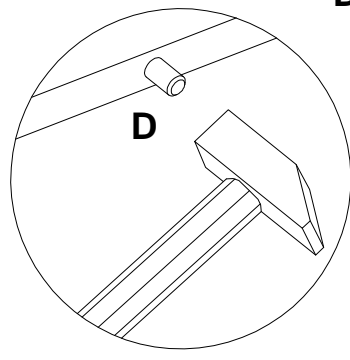


5

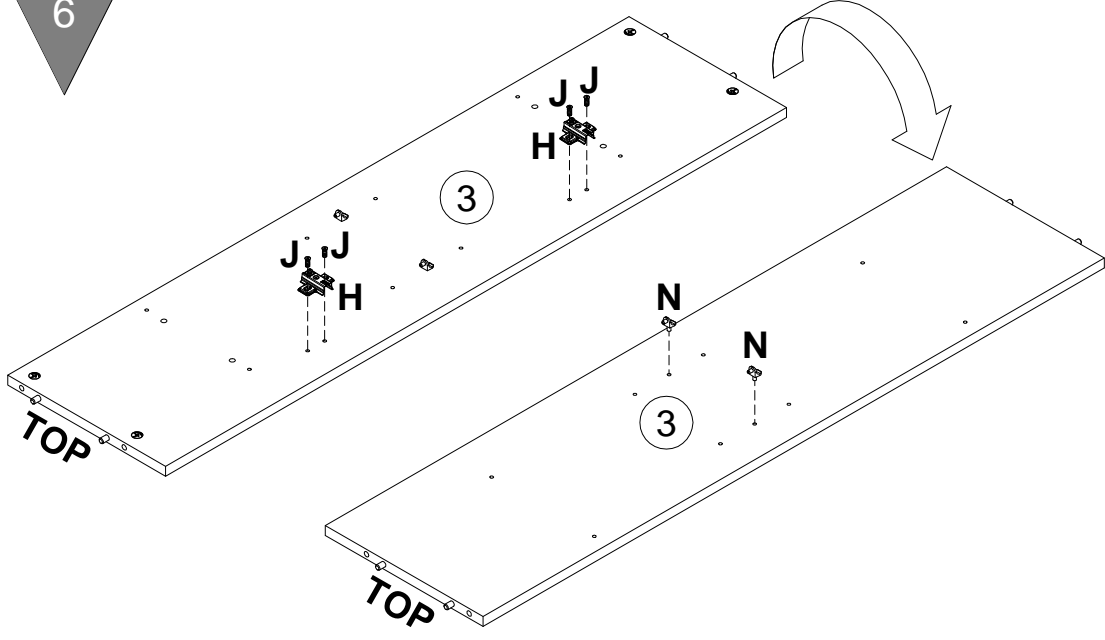
5



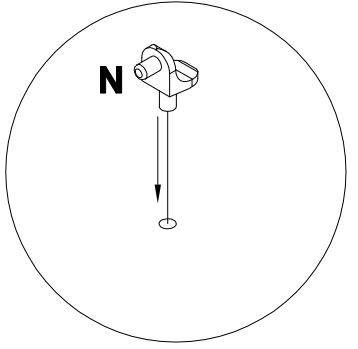
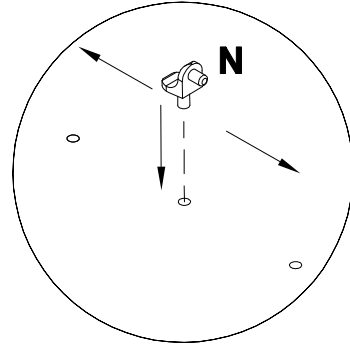
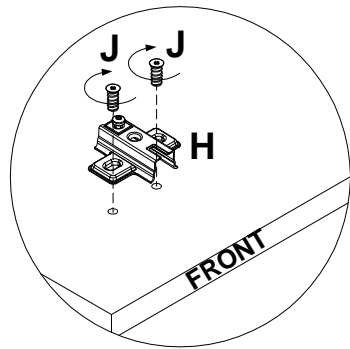
B		15x12
000146		x4
D		8x35
000151		x4
N		
125913		x2



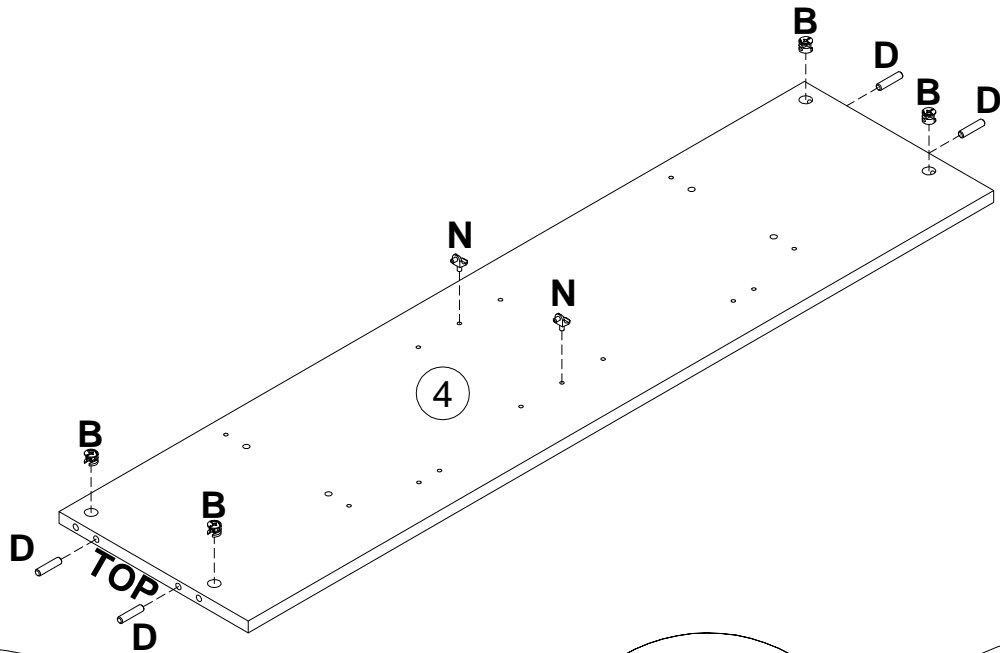
6



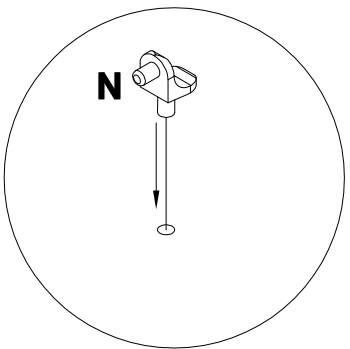
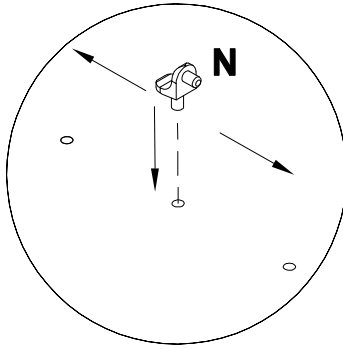
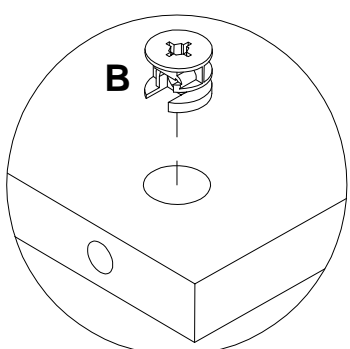
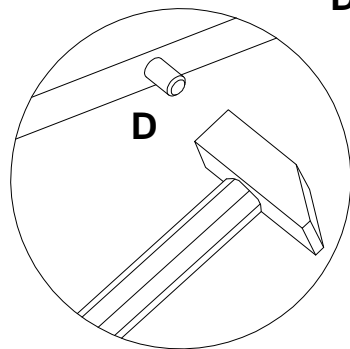
H		
168847		x2
J		6.3x16
235594		x4
N		
125913		x2



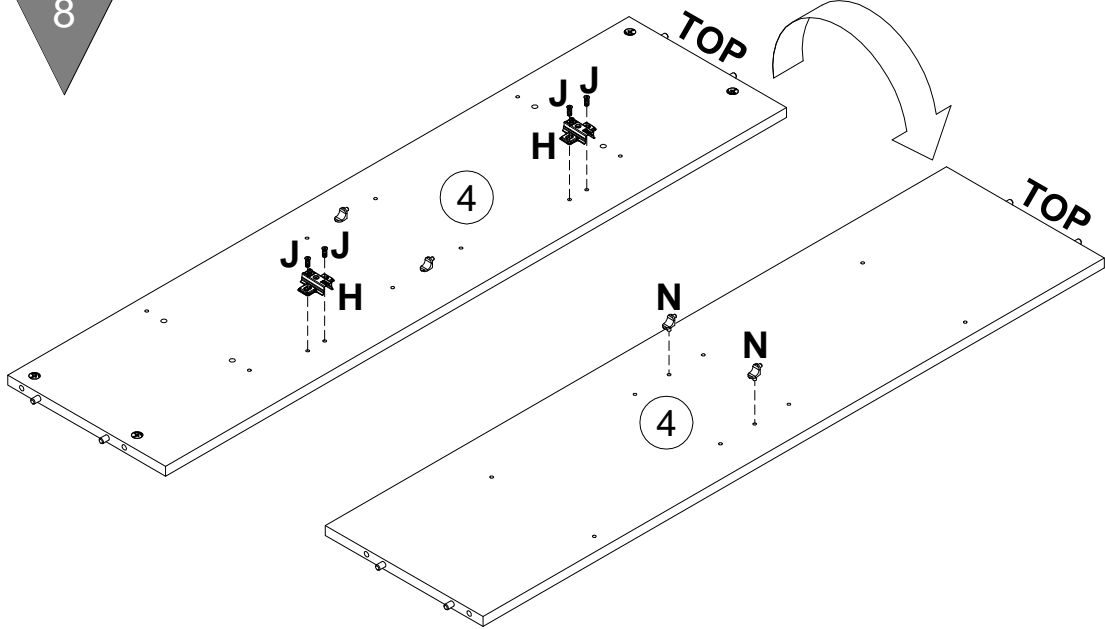
7



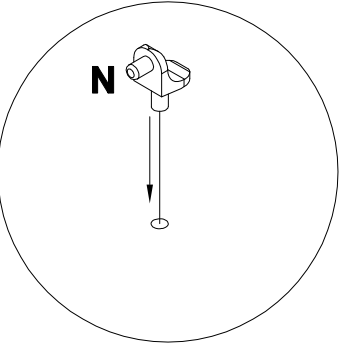
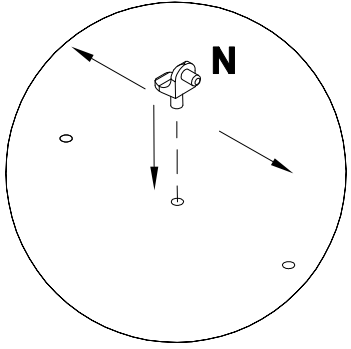
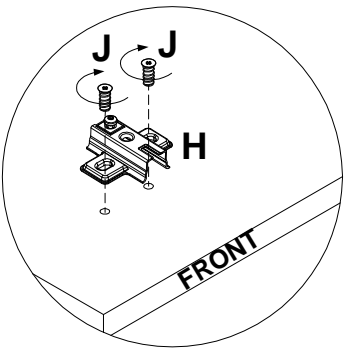
B		15x12
000146		x4
D		8x35
000151		x4
N		
125913		x2



8

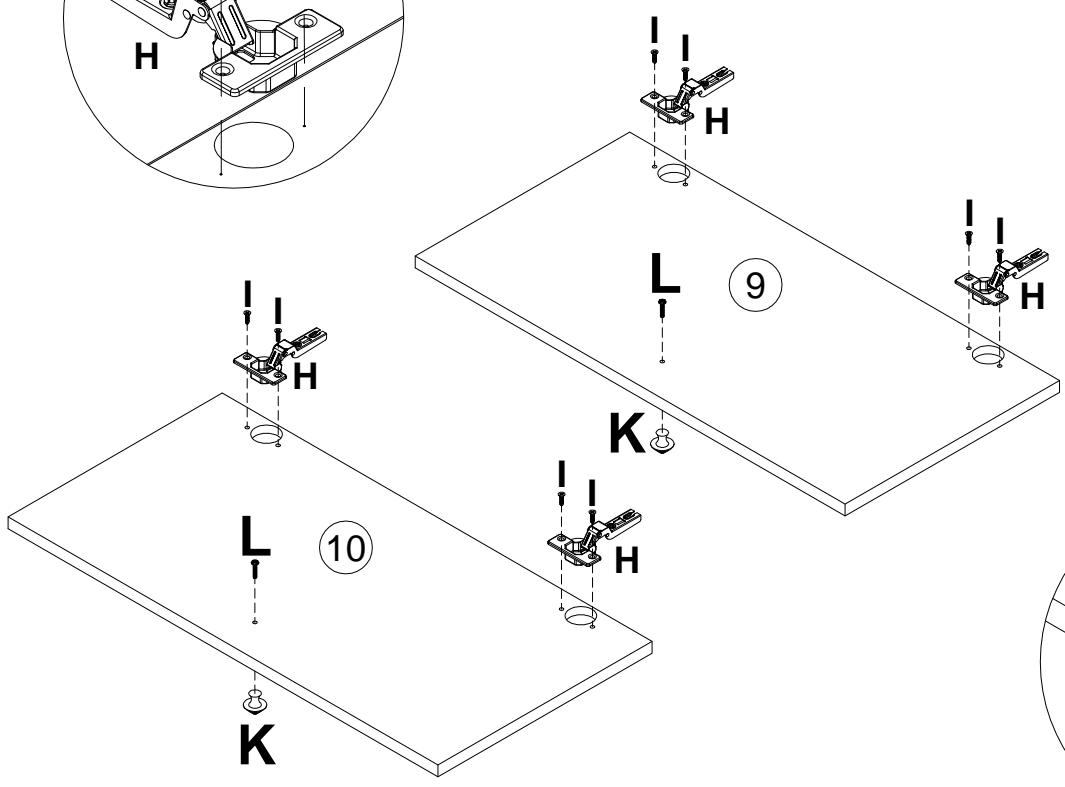
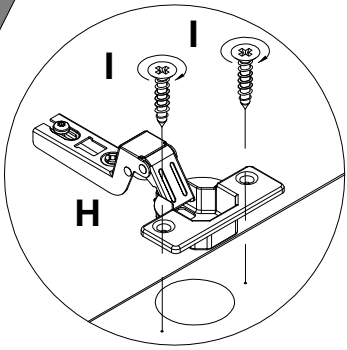


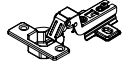



H		
168847		x2
J		6.3x16
235594		x4
N		
125913		x2

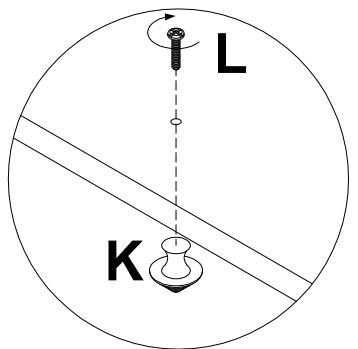


6

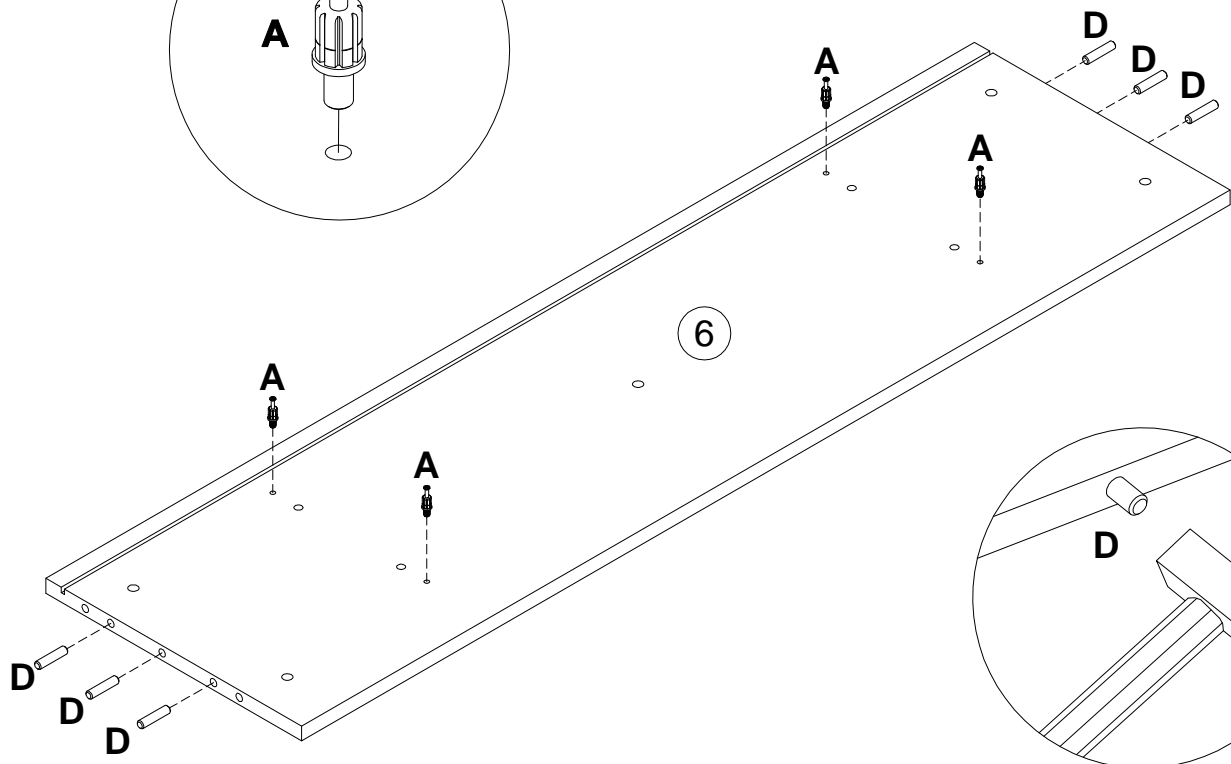
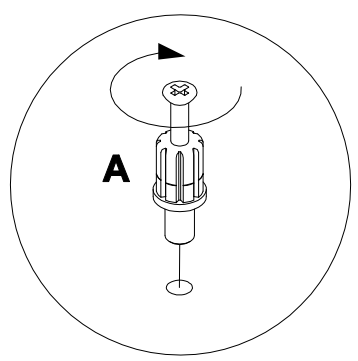
9

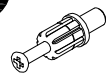
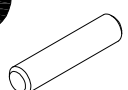


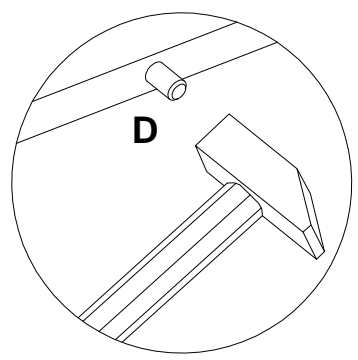
- H** 168847  x4
- I** 010942  4x16 x8
- K** 131592  x2
- L** 013794  M4x22 x2


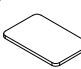

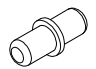
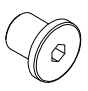


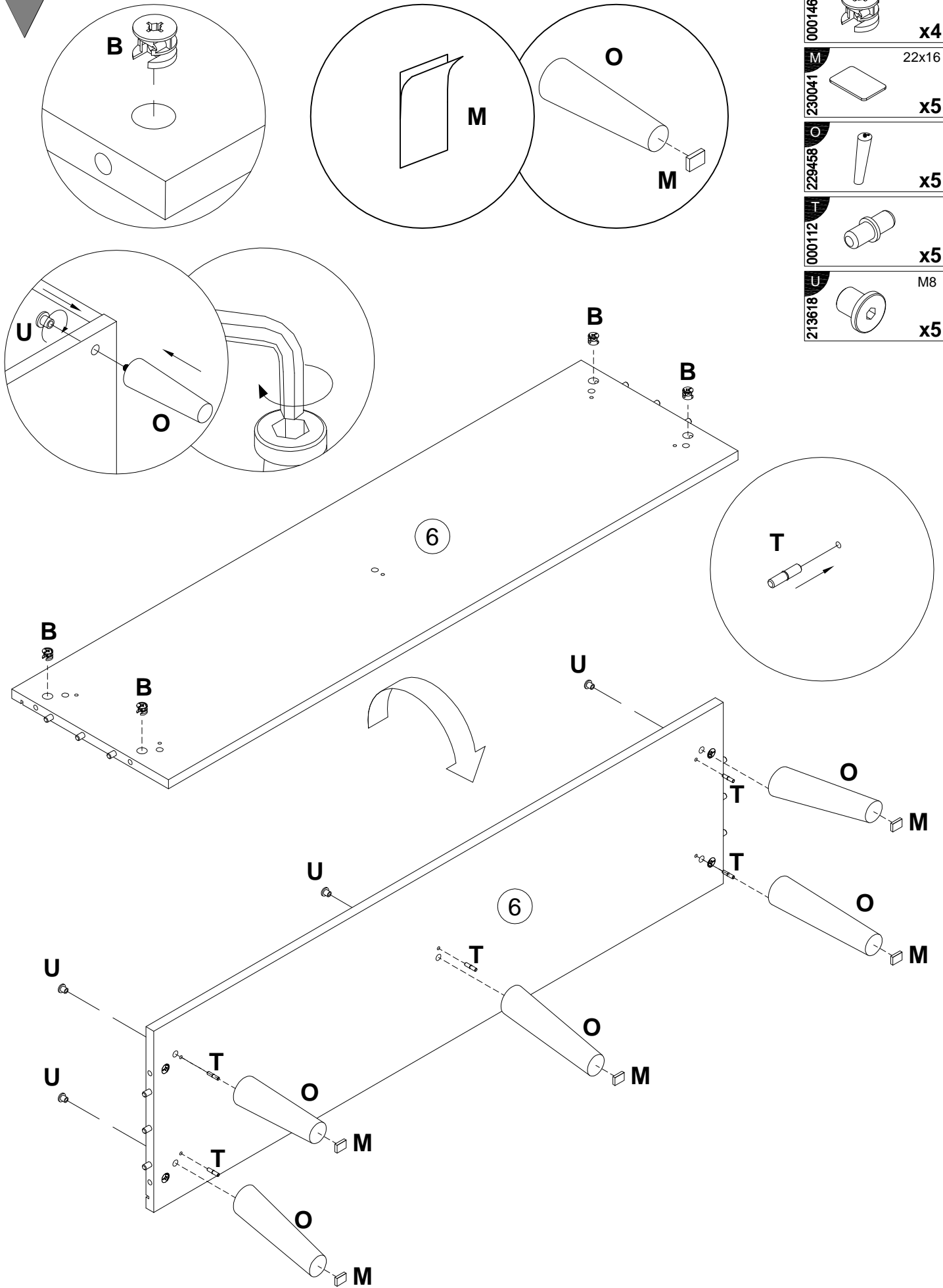
10

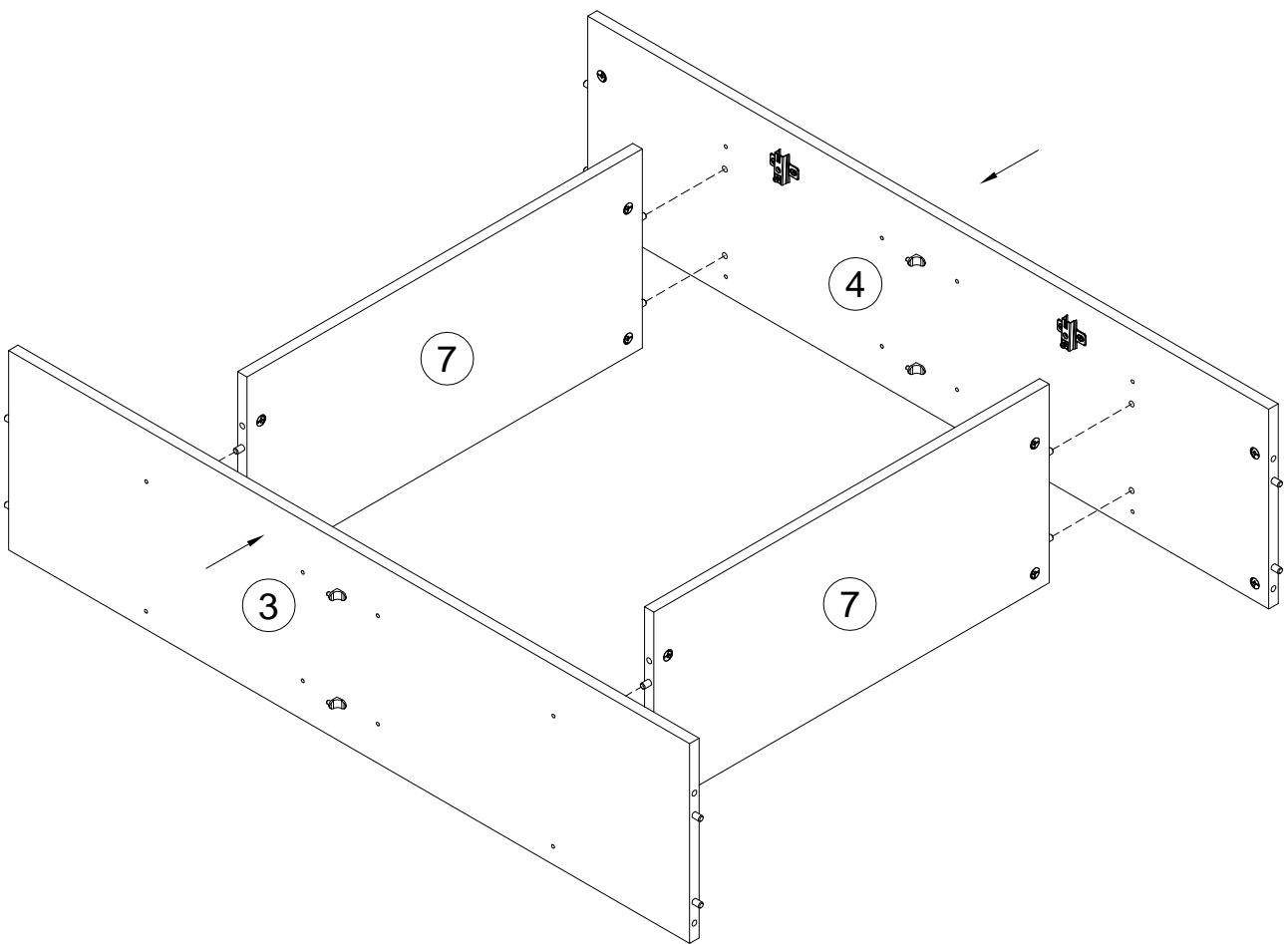


- A** 090913  7x32 x4
- D** 000151  8x35 x6

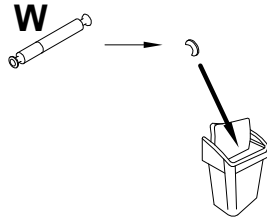
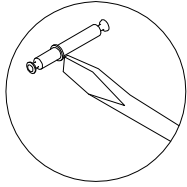


B		15x12
000146		x4
M		22x16
230041		x5
O		
229458		x5
T		
000112		x5
U		M8
213618		x5

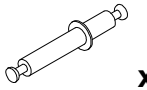




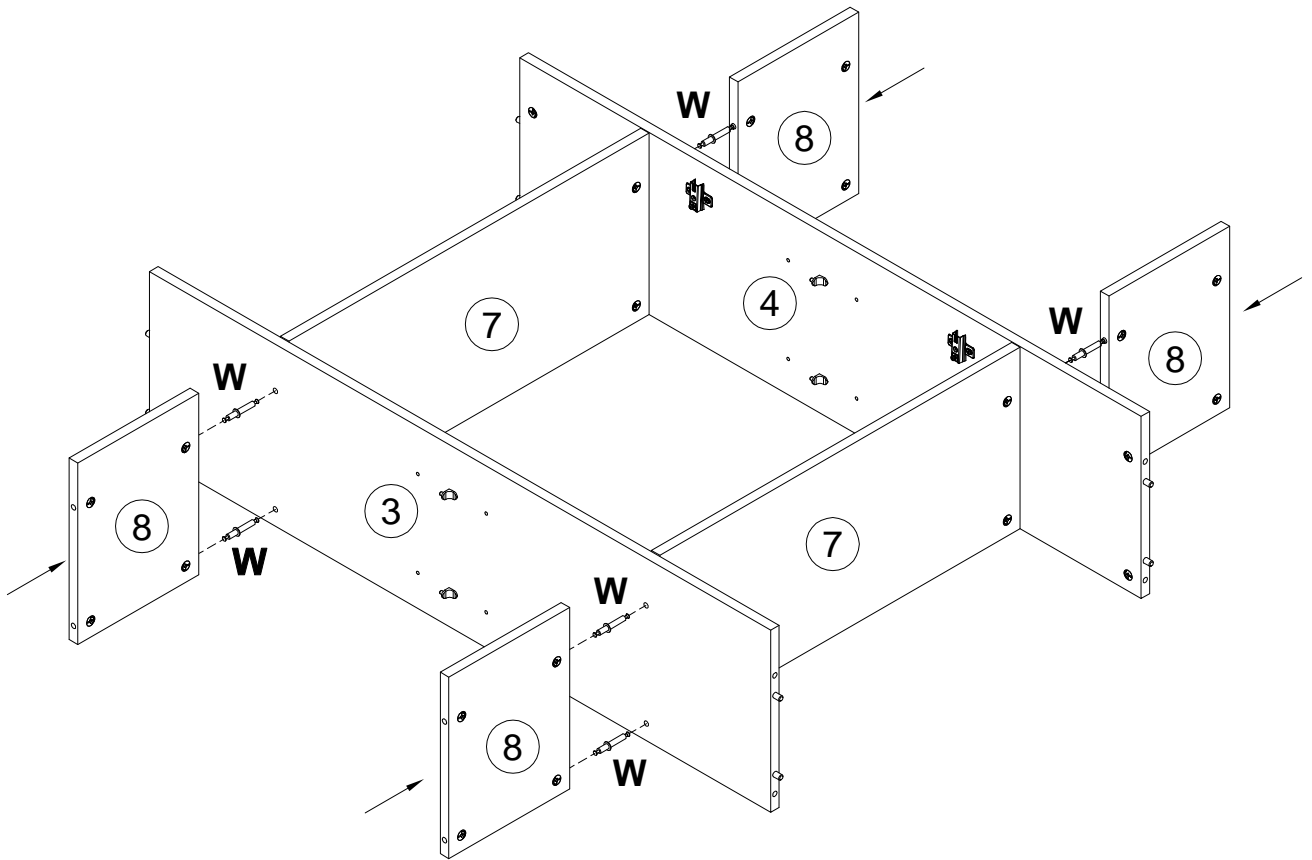
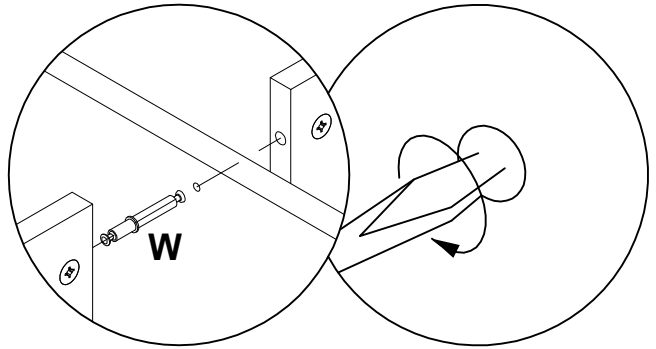
13



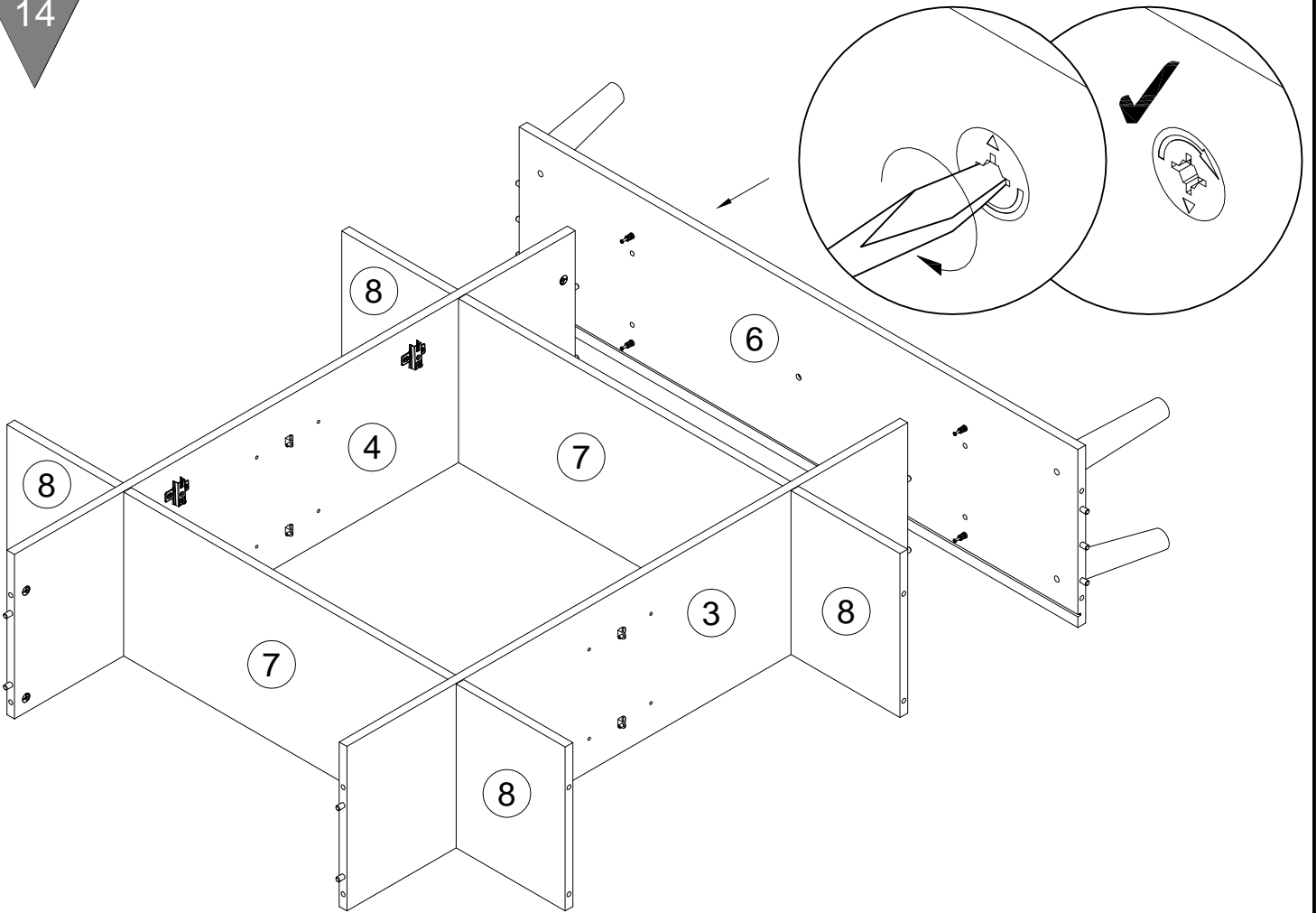
122925



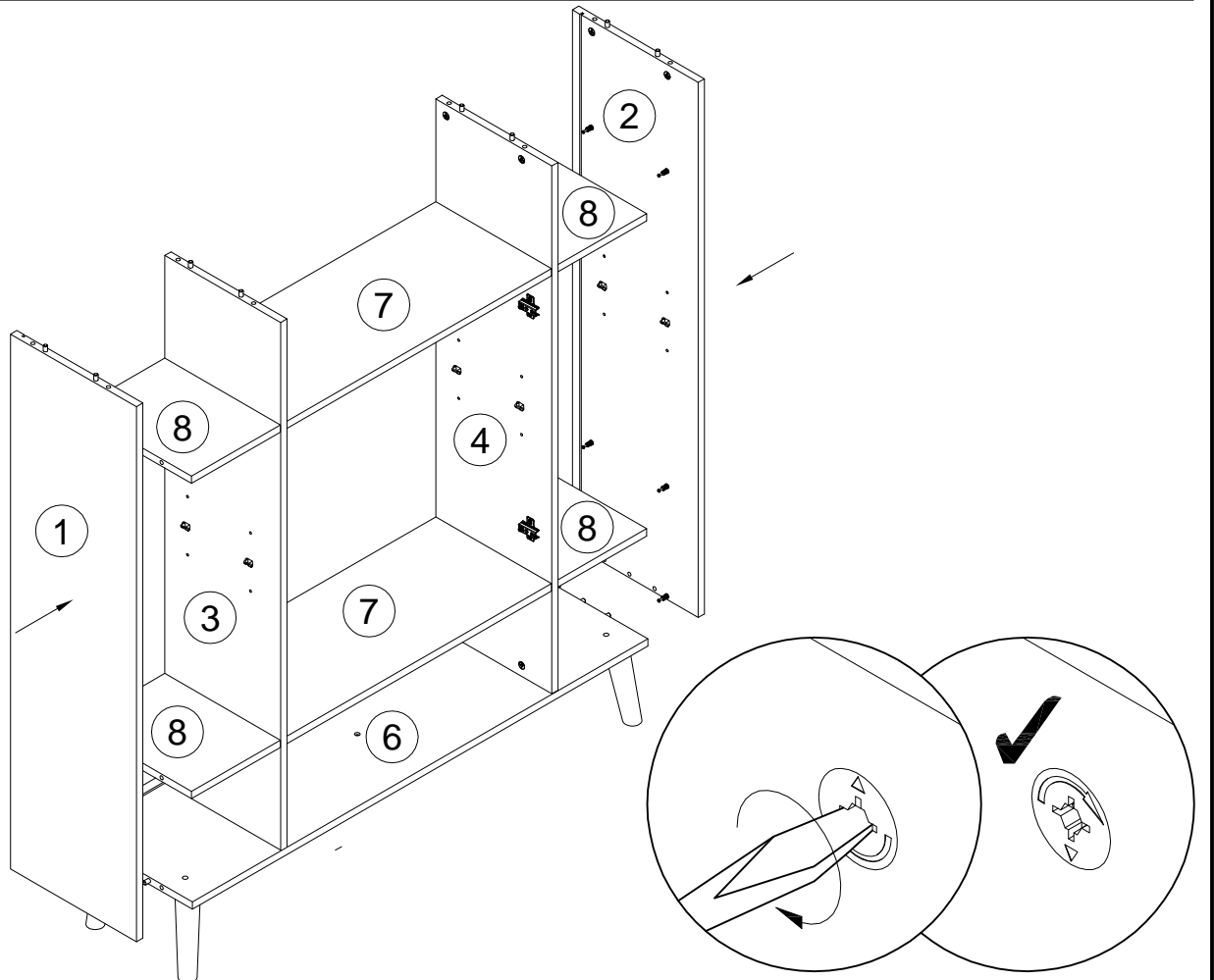
x8

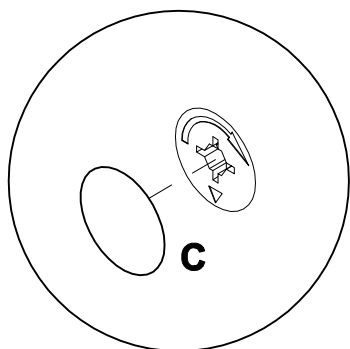
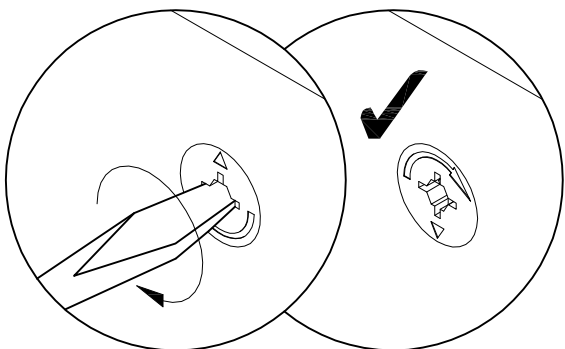
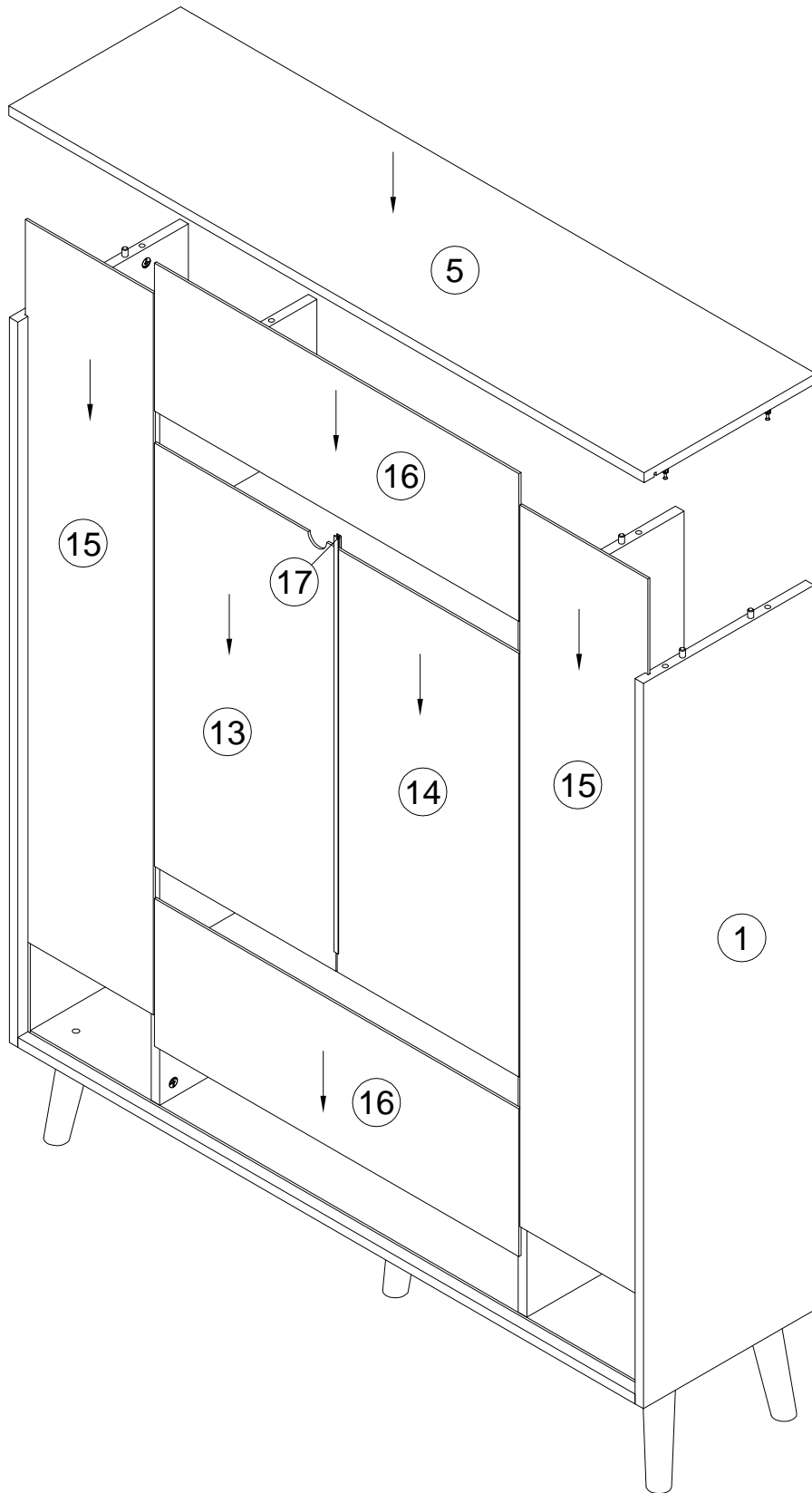


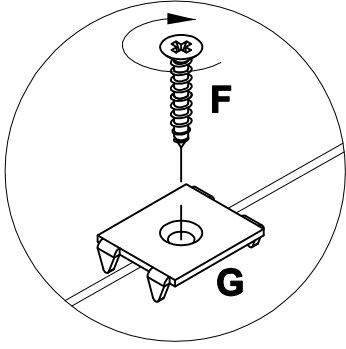
14



15

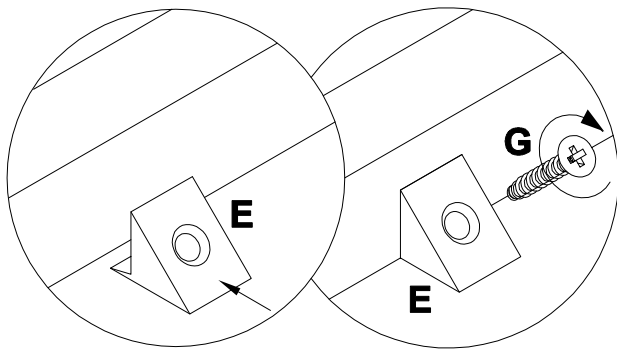
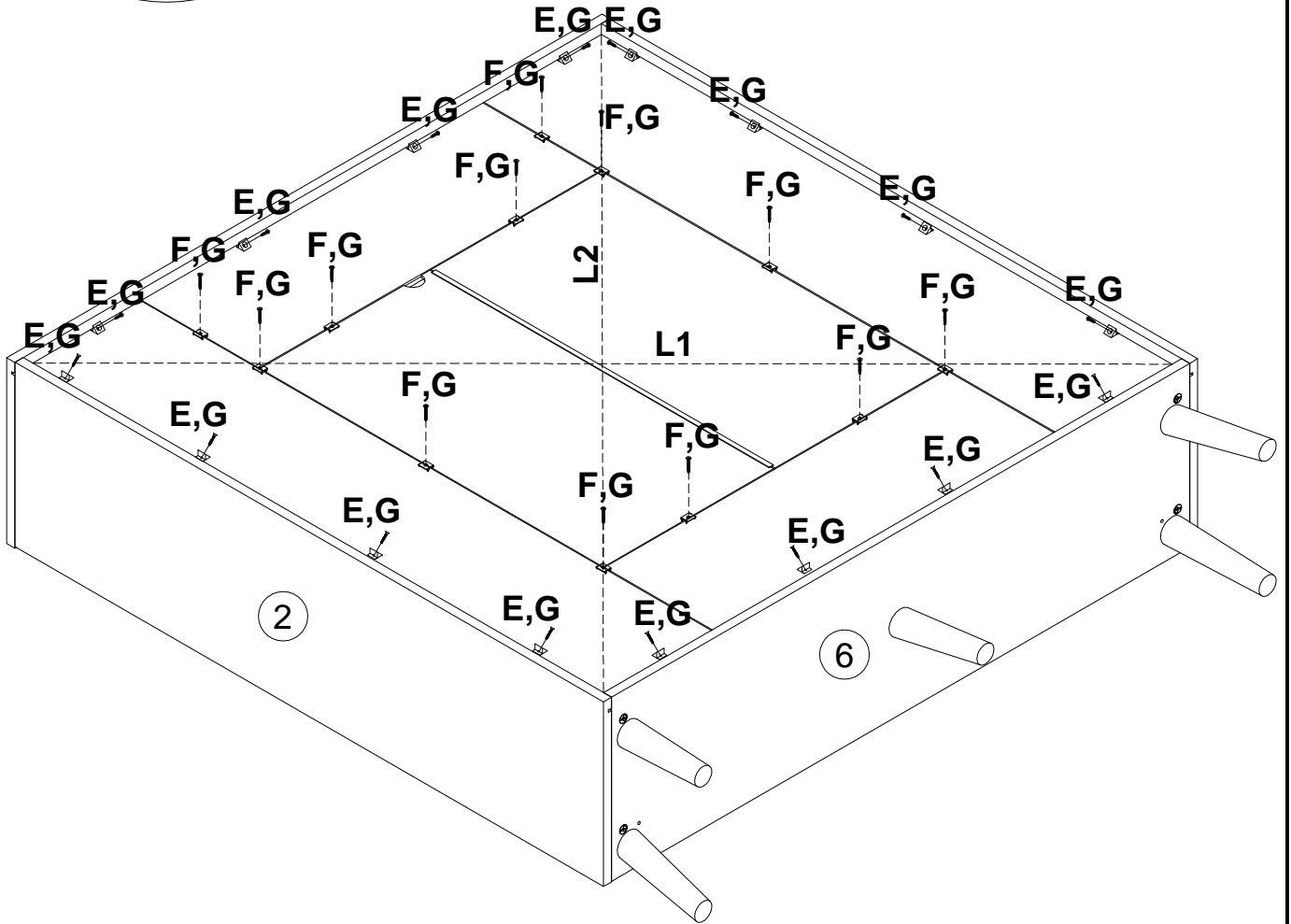


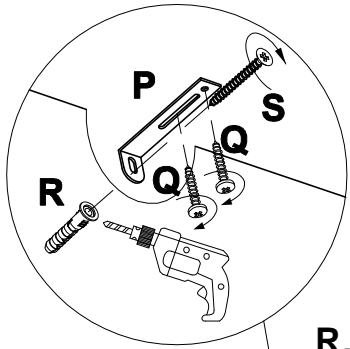




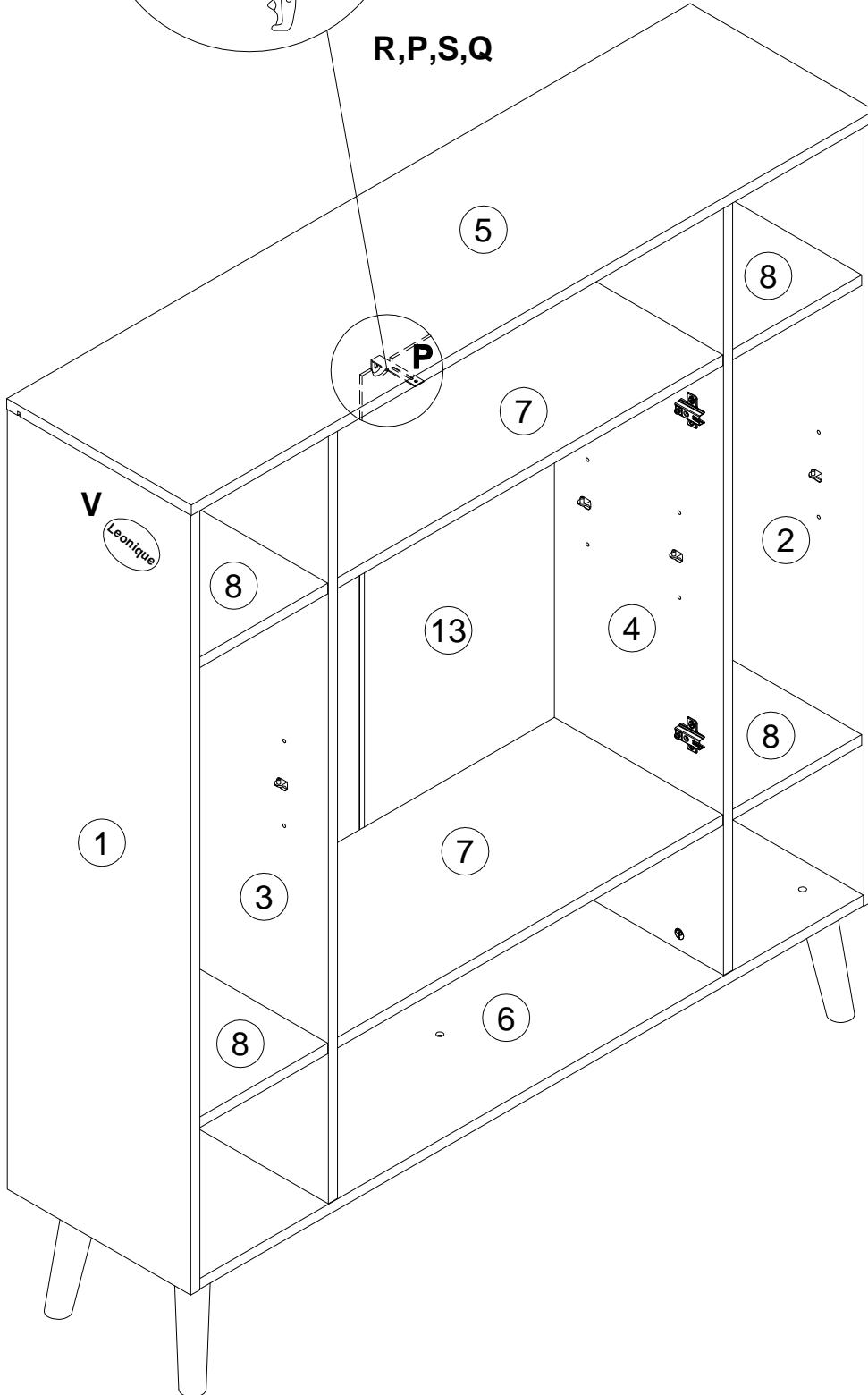
F		x16
F		x12
G		3x20
000759		x28

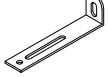




L1=L2

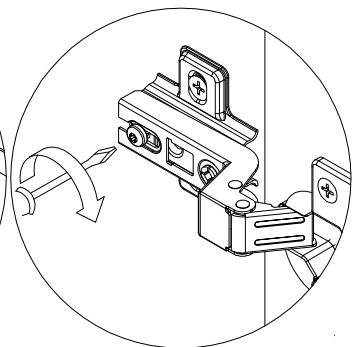
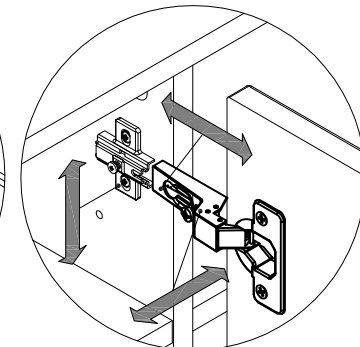
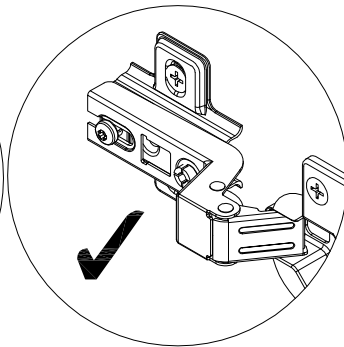
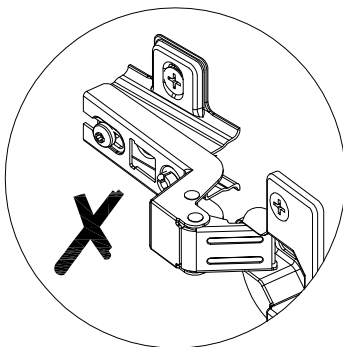
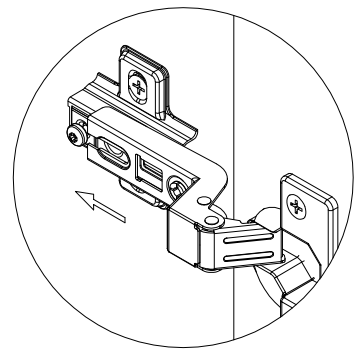
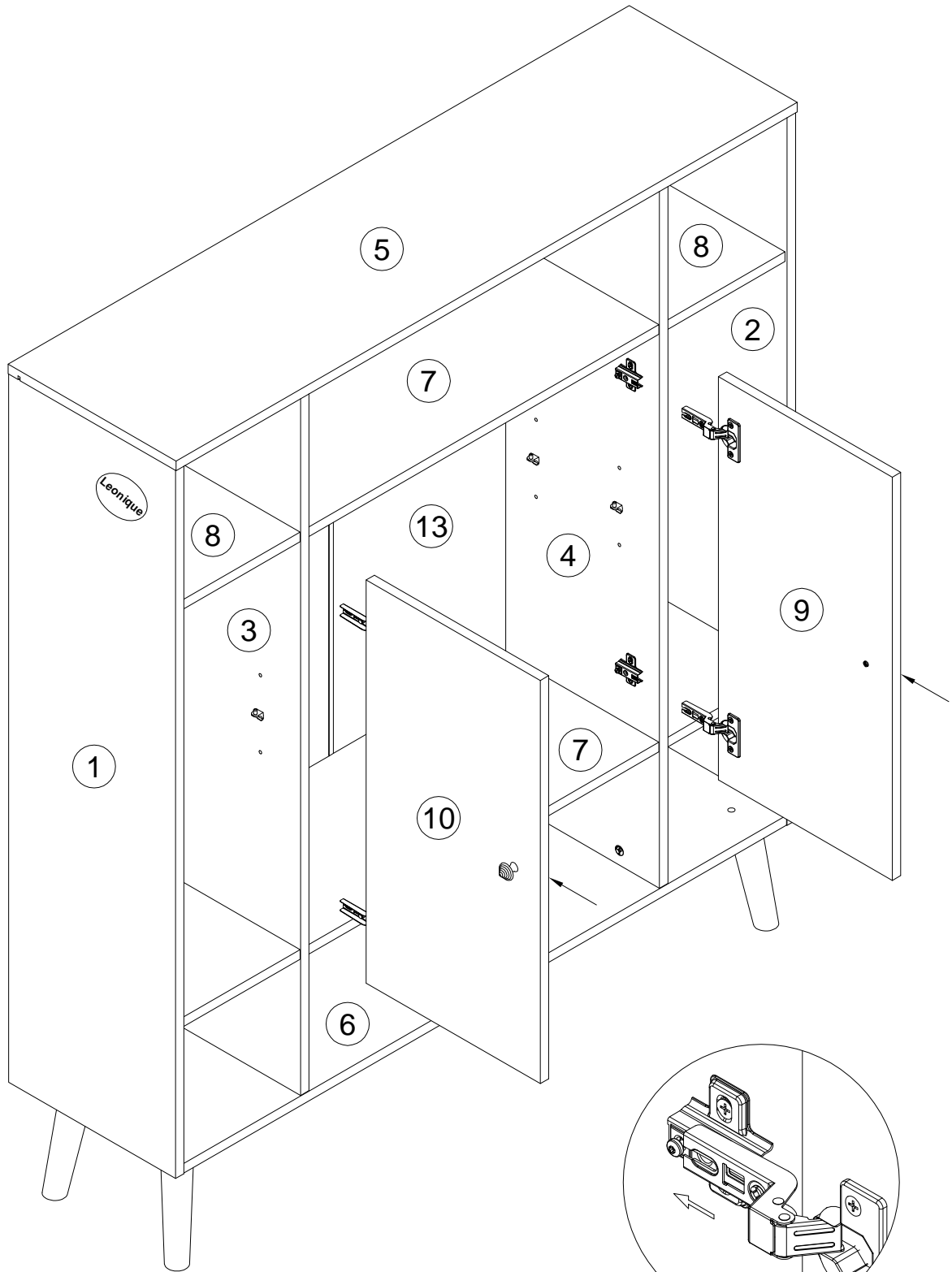


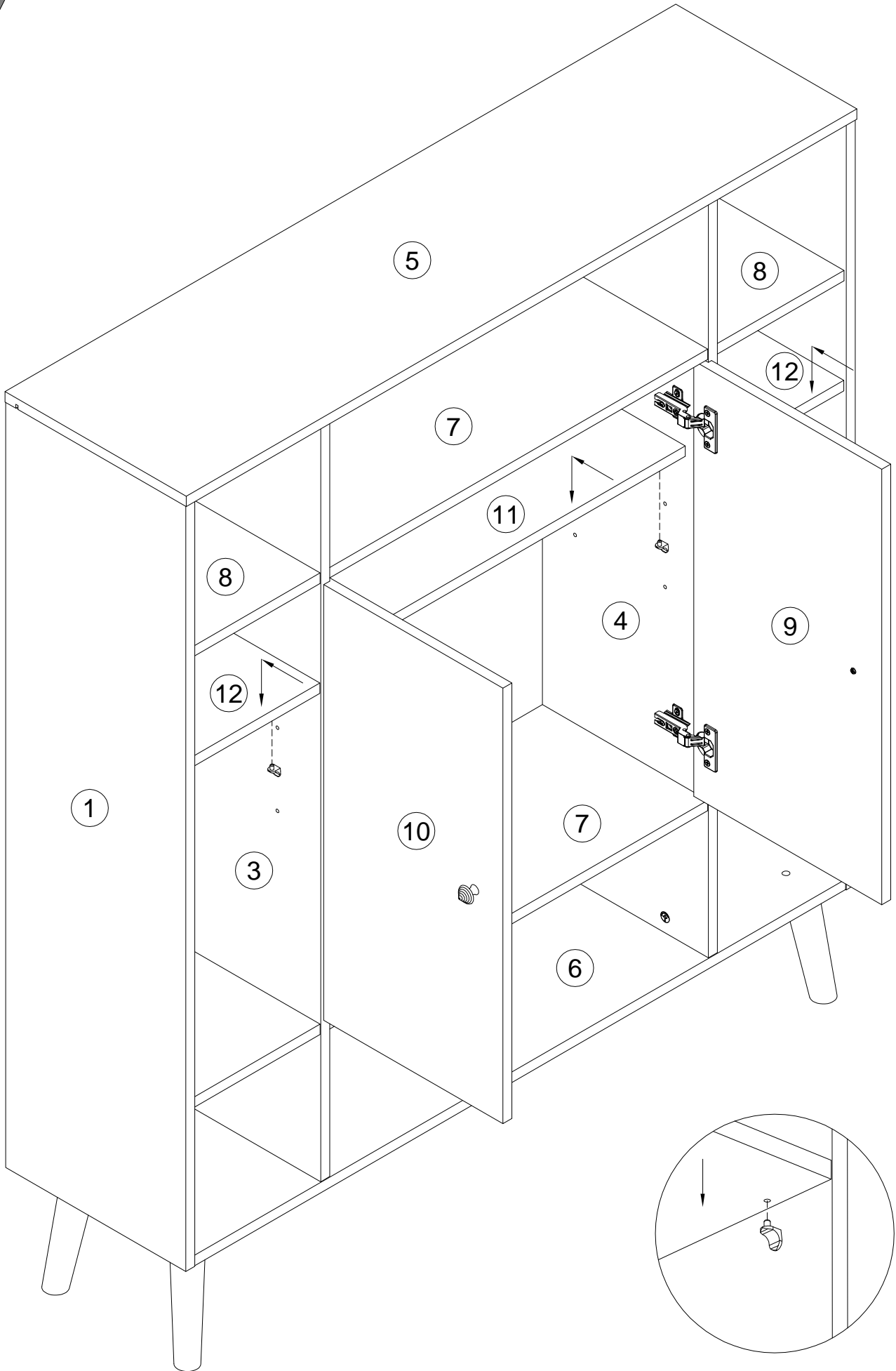


R,P,S,Q



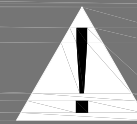
- P 155999  **x1**
- Q 000754  3.5x16 **x2**
- R 013859  8x40 **x1**
- S 090185  4.5x45 **x1**
- V 238967  **x1**







Achtung • Attention • Attenzione
Opgelet • Uwaga • Pozor • Figyelem
Atenție • Dikkat • Внимание



(D)	Wandbefestigung dient als Kippschutz – unbedingt anbringen! Bei einigen Wandtypen kann ein Spezialdübel erforderlich sein!
(GB)	The wall fastening serves to prevent tipping – be absolutely sure to mount it! For certain wall types, a special wall plug may be necessary!
(FR)	La fixation murale sert de protection contre le basculement – à installer impérativement ! Pour certains types de murs il faut des chevilles spéciales !
(IT)	Il fissaggio alla parete serve da protezione anti-ribaltamento – attaccarla assolutamente ! Per alcune strutture di parete può essere necessario un tassello speciale !
(NL)	Bevestiging aan de muur dient als kantelbescherming – zeker en vast bevestigen ! Bij enkele muurtypes is een speciale plug misschien vereist !
(PL)	Mocowanie do ściany jest jednocześnie zabezpieczeniem przed przewróceniem – koniecznie zamontować! Do niektórych rodzajów ścian koniecznie zastosować specjalne kołki mocujące.
(CZ)	Montáž na stěnu slouží jako ochrana proti převrhnuti – bezpodmienečně umístěte! U některých typů stěn může být zapotřebí speciální hmoždinka !
(SK)	Upevnenie na stenu slúži ako ochrana proti prevráteniu – bezpodmienečne použite! Pre niektoré druhy stien môže byť potrebná špeciálna hmoždenka !
(HU)	A termék a falhoz kel rögzíteni, különben az felborulhat! Egyes fal típusoknál speciális tiplit kell használni !
(RO)	Sistemul de fixare la perete servește ca protecție la răsturnare – de montat obligatoriu! Pentru unele tipuri de pereți este posibil să fie necesar un diblu special !
(TR)	Duvardaki sabitleme, devrilmeye karşı bir emniyet tedbiridir ve mutlaka monte edilmelidir! Bazı duvar tiplerinde bunun için özel bir düble gerekli olabilir !
(RU)	Обязательно установите крепление на стене во избежание опрокидывания ! Для некоторых типов стен может потребоваться специальный дюбель !