

DE

Montageanleitung

FR

Notice de montage

NL

Handleiding voor de montage

CZ

Montážní návod

HU

Szerelési útmutató

TR

Montaj talimatı

PT

Instruções de montagem

AR

تعليمات التجميع

GB USA

Assembly instructions

IT

Istruzione di montaggio

PL

Instrukcja montażu

SK

Návod na montáž

RO

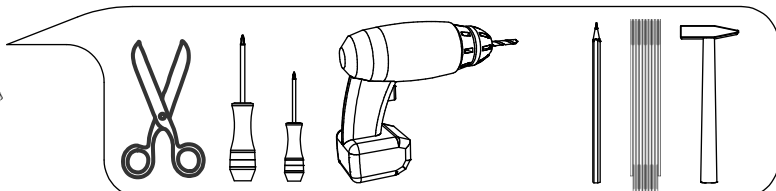
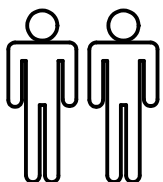
Instrucțiuni de montaj

RU

Инструкция по монтажу

ES

Instrucciones de montaje



IT Avvisi di sicurezza

Durante il montaggio del mobile, il triangolo segnala i seguenti avvisi.



12

Tenere lontano dai bambini pezzi di ferramenta come viti, copriviti ecc. per evitare un eventuale soffocamento.

13

Seguire scrupolosamente lo schema di montaggio.

UK

USA Safety instructions

The triangle reminds you during the installation of the following notes.



12

Ensure that children do not put any small parts such as nuts, caps or the like in their mouth. They could swallow and choke on them.

13

When assembling the product, please proceed with caution and comply with the assembly instructions.

CZ

Bezpečnostní pokyny

Trojúhelník vám během montáže připomene následující pokyny.



12

Dbejte na to, aby děti nedávaly do úst žádné drobné díly jako např. matice, krytky a podobně. Mohly by je spolknout a udusit se.

13

Při montáži výrobku postupujte pečlivě a dodržujte pokyny uvedené v montážním návodu.

TR

Güvenlik uyarıları

Durante a montagem do móvel, o triângulo indica as seguintes advertências.



12

Çocukların somun, muhafaza kapakçıkları ve benzeri küçük parçaları ağızlarına almamalarına dikkat ediniz. Bunları yutabilirler ve boğulabilirler.

13

Montaj esnasında büyük bir itinayla çalışınız, ürünü dikkatlice çalışınız ve mutlaka montaj talimatına uyunuz.

DE

Sicherheitshinweise

Das Dreieck erinnert Sie während der Montage an die folgenden Hinweise.



12

Achten Sie darauf, daß Kinder keine Kleinteile, wie z. B. Muttern, Abdeckkappen oder Ähnliches in den Mund nehmen. Sie könnten sie verschlucken und daran ersticken.

13

Gehen Sie bei der Montage des Artikels sorgfältig vor und halten Sie sich an die Montageanleitung.

RU

Правила техники безопасности

Во время монтажа треугольник служит напоминанием для следующих указаний.



12

Следите, чтобы мелкие детали, например гайки, крышки и т. п., не попали в рот ребенка. Дети могут их проглотить и задохнуться.

13

При монтаже изделия будьте внимательны и соблюдайте инструкции по монтажу.

FR

Avis de sécurité

Ces avis vous seront rappelés durant le montage par ce triangle.



12

Tenir éloignés les enfants pour éviter qu'ils ne mettent pas de petites pièces dans leur bouche, ils pourraient les avaler et étouffer.

13

Durant le montage de votre meuble veuillez procéder avec prudence et respecter les instructions de montage.

SK

Bezpečnostné pokyny

Trojuholník vám počas montáže pripomenie nasledujúce pokyny.



12

Dbejte, aby si deti nemohli dať do úst drobné diely, ako napr. matice, krytky alebo podobne. Mohli by ich prehltnúť a zadusit sa.

13

Pri montáži výrobku postupujte obozretne a dodržujte návod na montáž.

NL

Veiligheidsinstructies

De driehoek herinnert u tijdens de installatie van de volgende meldingen.



12

Zorg ervoor dat kinderen geen kleine stukken, zoals moeren, afdekkapjes of dergelijke in de mond nemen. Ze kunnen ze inslikken en daardoor stikken.

13

Ga bij de montage van het artikel zorgvuldig te werk en houd u aan de handleiding voor de montage.

PL

Wskazówki bezpieczeństwa

Trójkąt przypomina o następujących wskazówkach dotyczących montażu.



12

Należy dopilnować, aby dzieci nie bawiły się lub też brały do ust żadnych drobnych części mebla, takich jak np. nakrętki, zatyczki itp.. Mogłyby je połknąć i udusić się nimi.

13

Podczas montażu proszę postępować z należytą uwagą i zgodnie z instrukcją montażu. Artykuł może być montowany tylko przez osoby z odpowiednimi kwalifikacjami.

RO

Instrucțiuni referitoare la siguranță

Triunghiul vă atenționează să țineți cont în timpul montajului de următoarea indicație



12

Supravegheați copiii pentru că pot să introducă în gură piesele mici, cum ar fi de exemplu piulițe, capace sau altele similare. Ei pot să le înghită și se pot asfixia.

13

Procedați cu atenție la montarea produsului și respectați instrucțiunile de montaj.

HU

Biztonságtechnikai

A háromszög a szerelés közben a következő utasításra emlékezteti.



12

Gondoskodjon arról, hogy a gyerekek ne vehessék a szájukba a kis alkatrészeket, pl. az anyákat, a fed kupakokat stb. Ezeket lenyelve megfulladhatnak.

13

Atermék összeszerelésekor körültekintően járjon el, és tartsa magát a szerelési útmutatóban foglaltakhoz.

PT

Avisos de segurança

Durante a montagem do móvel, o triângulo indica as seguintes advertências.



12

Mantenha longe do alcance das crianças todo o tipo de peças pequenas como parafusos e outras, para evitar o risco de sufocamento.

13

Siga escrupulosamente o esquema de montagem.

ES

Avisos de seguridad

Durante el montaje del mueble, prestar atención al triángulo que informa sobre los siguientes avisos.



12

Mantener alejado de los niños piezas de herramientas como tornillos, ecc para evitar una eventual asfixia.

13

Seguir escrupulosamente el diagrama de montaje.

AR

إشعارات الأمان

من فضلك اتبع الخطوات التالية الموضحة أدناه لكيفية التركيب و المرموز لها بالمثلثات الصفراء أسفله



12

تأكد من ابعاد الأجزاء الصغيرة و المسامير و البراغي التي يمكن ابتلاعها من أيدي الأطفال

13

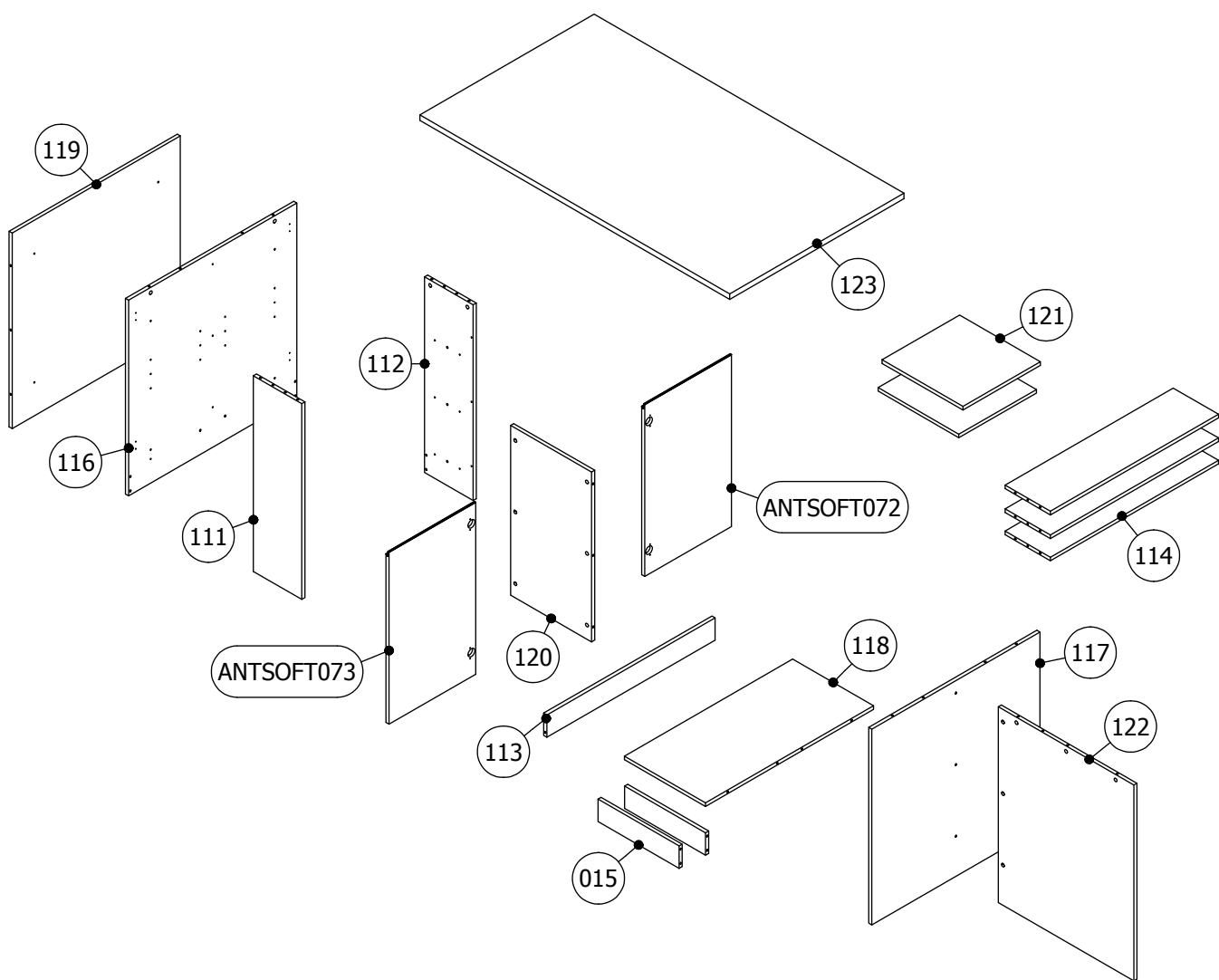
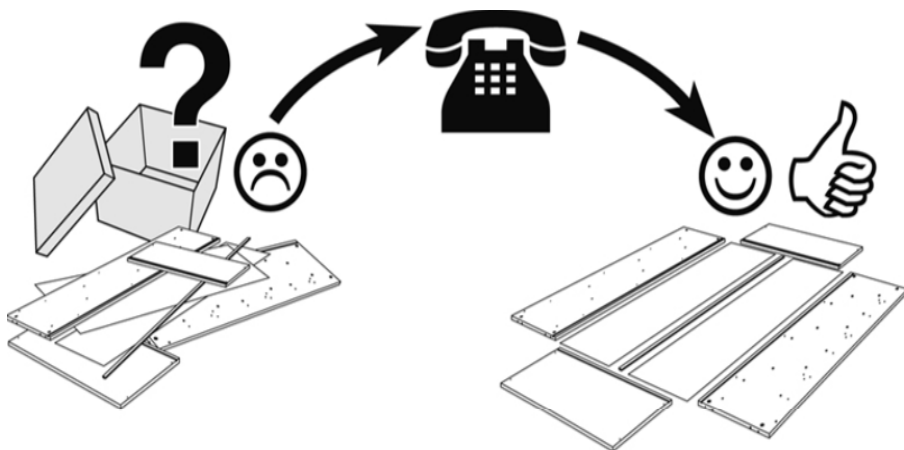
عند تجميع و تركيب المنتج يرجى اتباع الخطوات المنصوص عليها بدقة و حذر

Service • Dienstverlening • Serwis • Servis • Сервисная служба • Servizio

Name • Naam • Nazwa • Isim • Название • Nom • Nome

Nr. • No. • Номер • Nu.

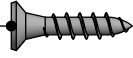
Тур • Туре • Тір • Тип • Тіро



Code	Qt.	Dimensions	Box	Code	Qt.	Dimensions	Box
118	1	418x868x16	2-1	015	2	418x100x16	2-1
119	1	868x875x16	2-2	111	1	875x250x16	2-1
120	1	418x759x16	2-1	112	1	875x250x16	2-1
121	2	400x417x16	2-1	113	1	868x100x16	2-1
122	1	700x875x16	2-2	114	3	868x234x16	2-1
123	1	1600x900x25	2-2	116	1	875x868x16	2-1
ANTSOFT072	1	447x762x16	2-1	117	1	875x868x16	2-1
4 / 1	ANTSOFT073	1	447x762x16				

12

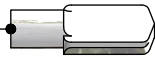
8 x FE9403 3.5x16



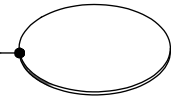
36 x FE2429



8 x FE9218



24 x FE2615



4 x FE9867



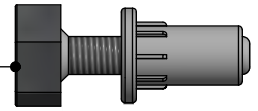
4 x FE9697



3 x FE9633



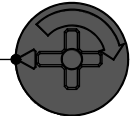
10 x FE3013



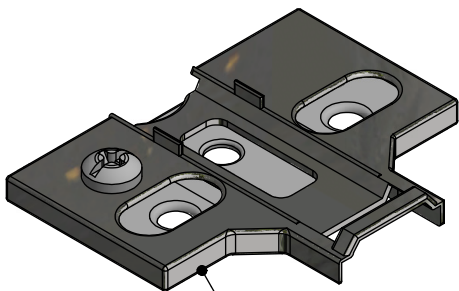
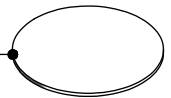
32 x SPL001



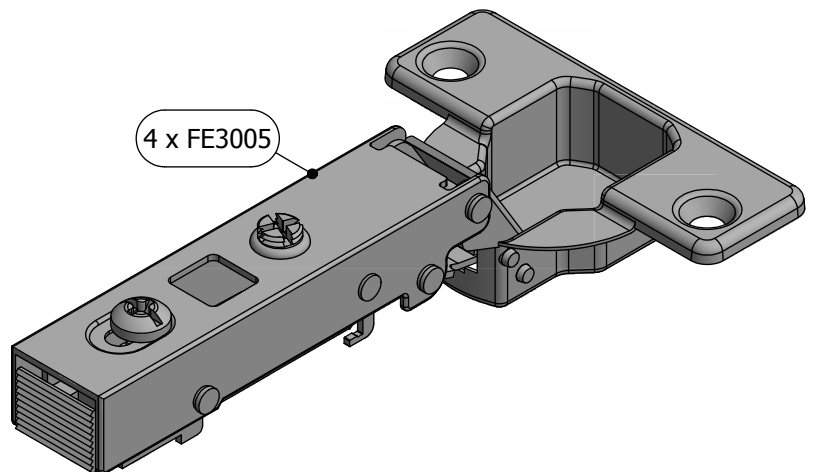
42 x FE9604



24 x FE2457

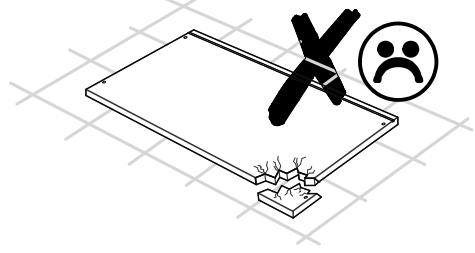
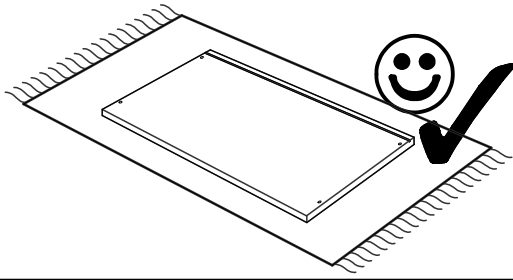


4 x FE3006



4 x FE3005

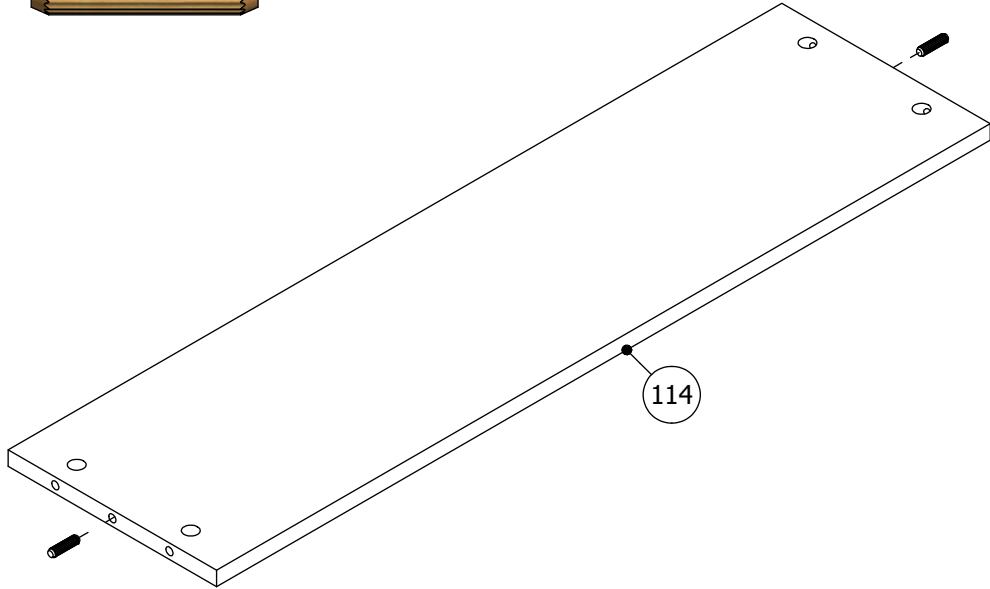
13



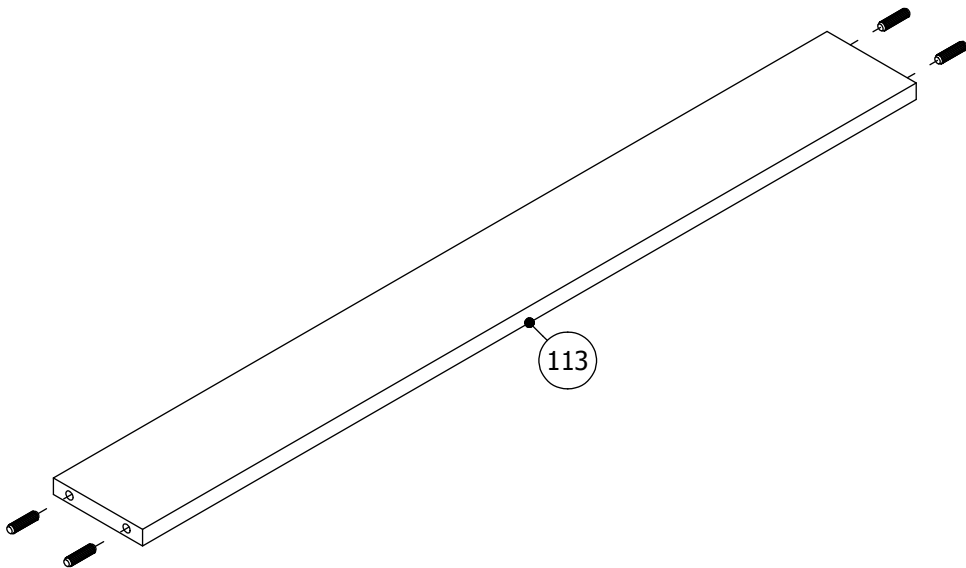
6 x SPL001



X3



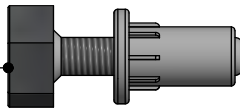
4 x SPL001



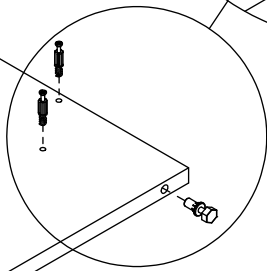
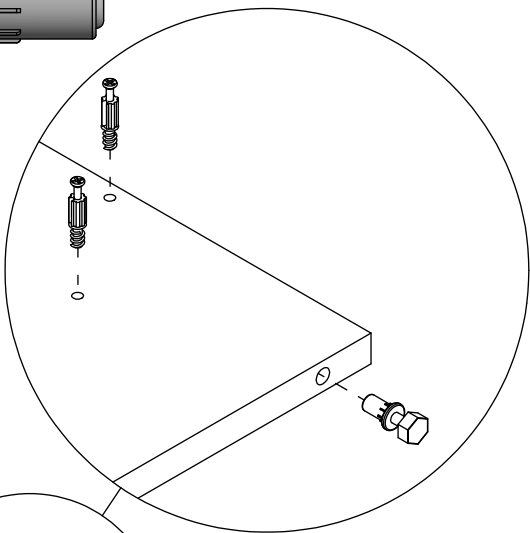
9 x FE2429



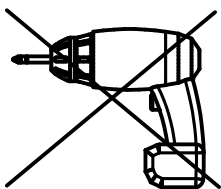
2 x FE3013



2 x SPL001



112



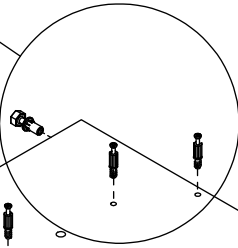
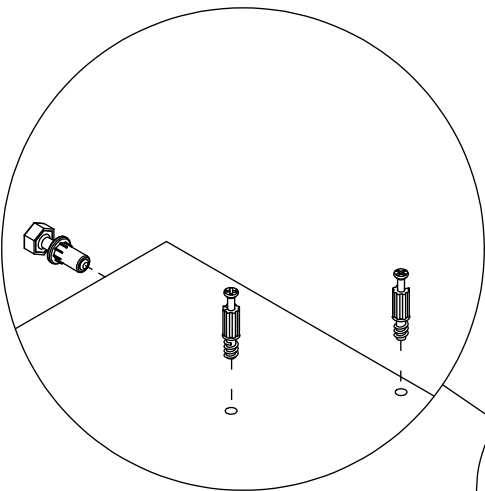
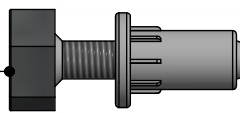
9 x FE2429



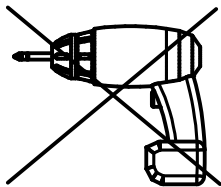
2 x SPL001

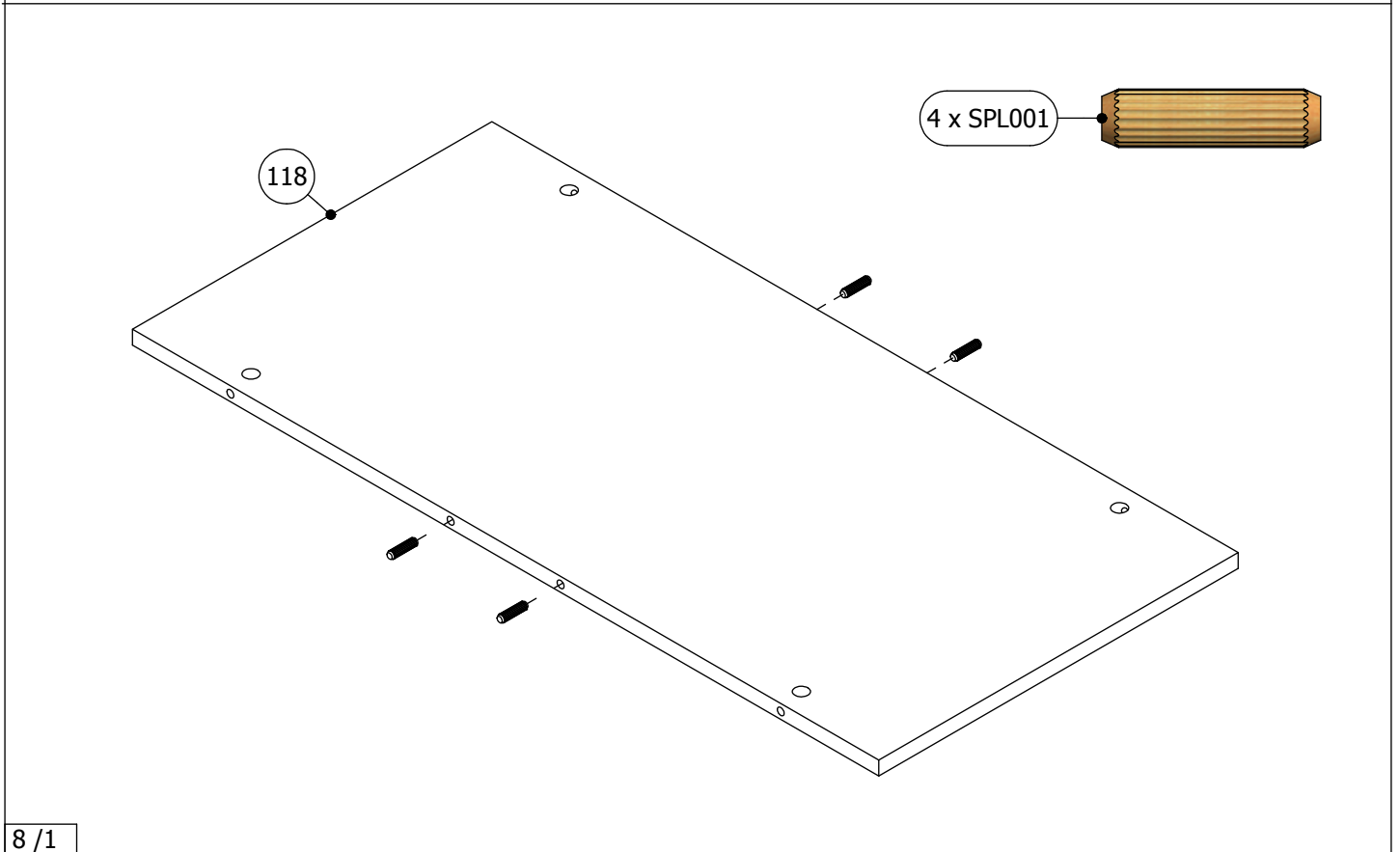
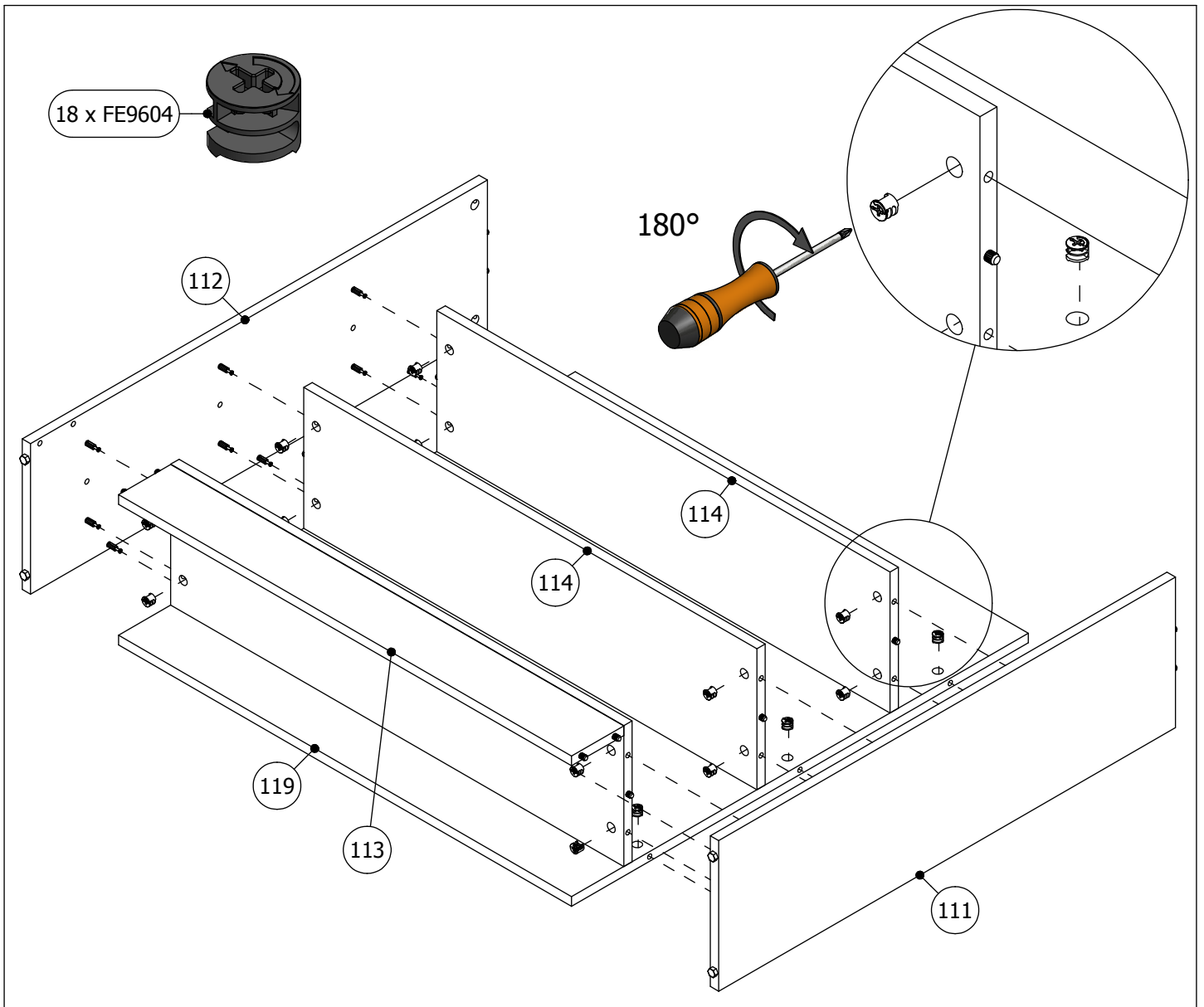


2 x FE3013

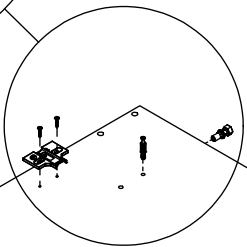
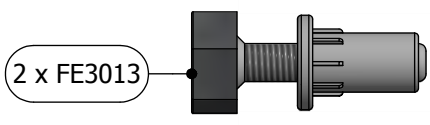
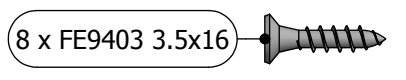
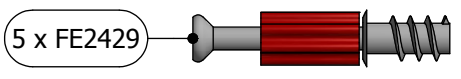
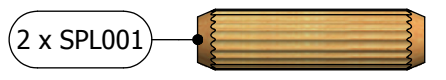
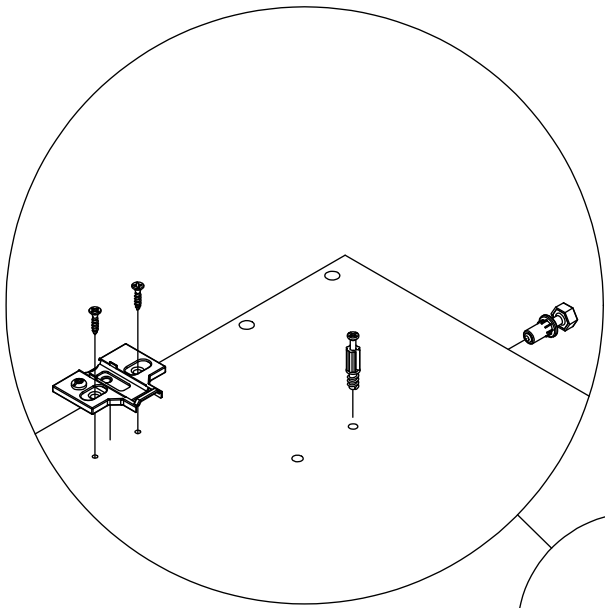
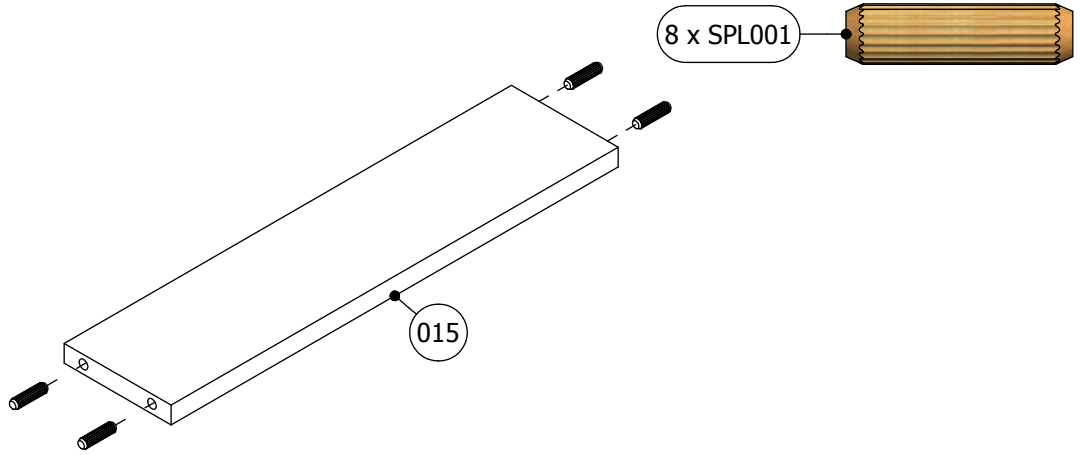


111

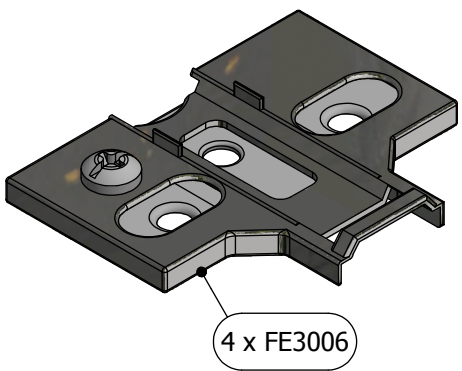
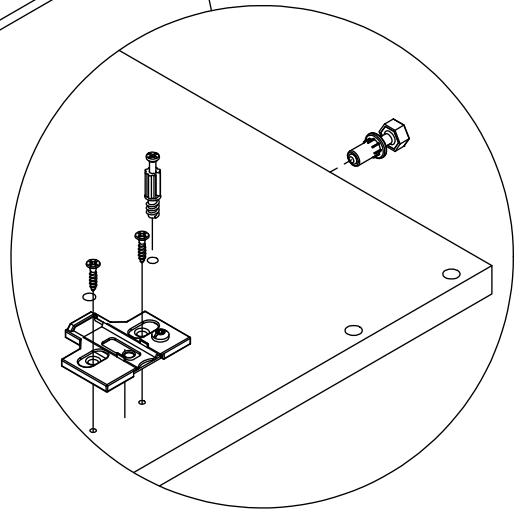
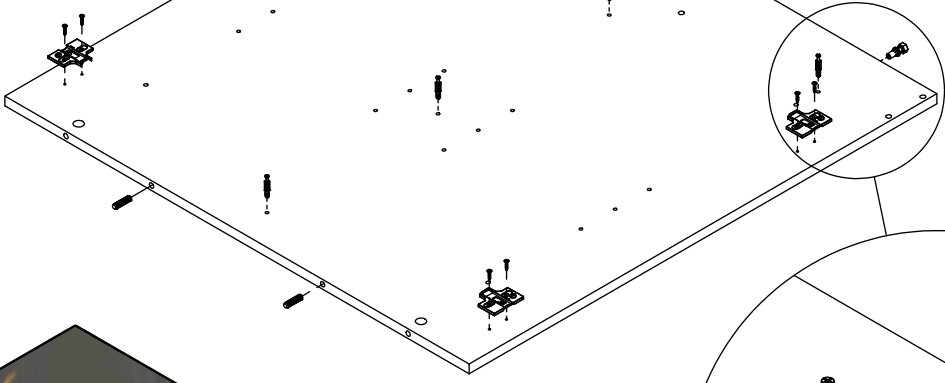


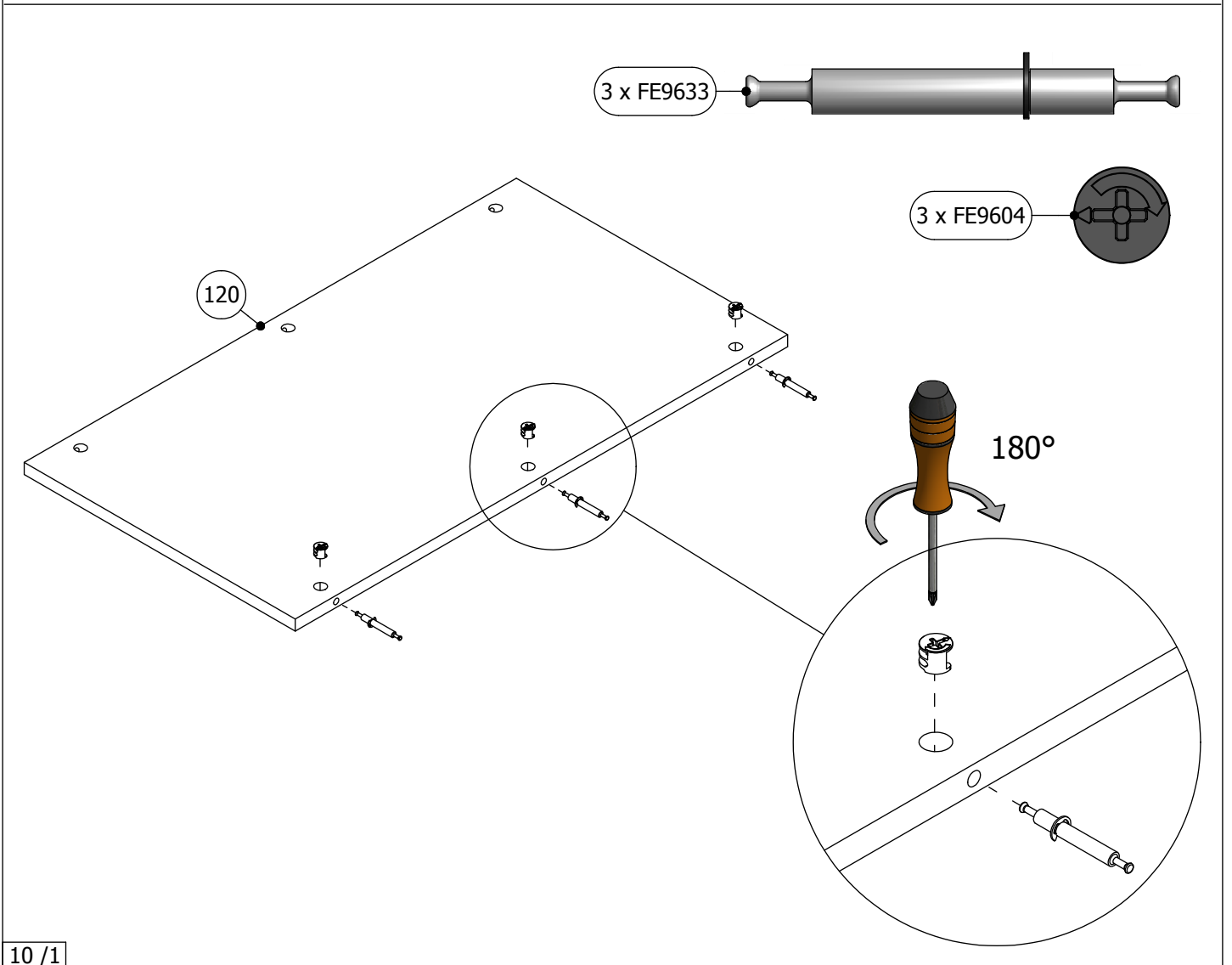
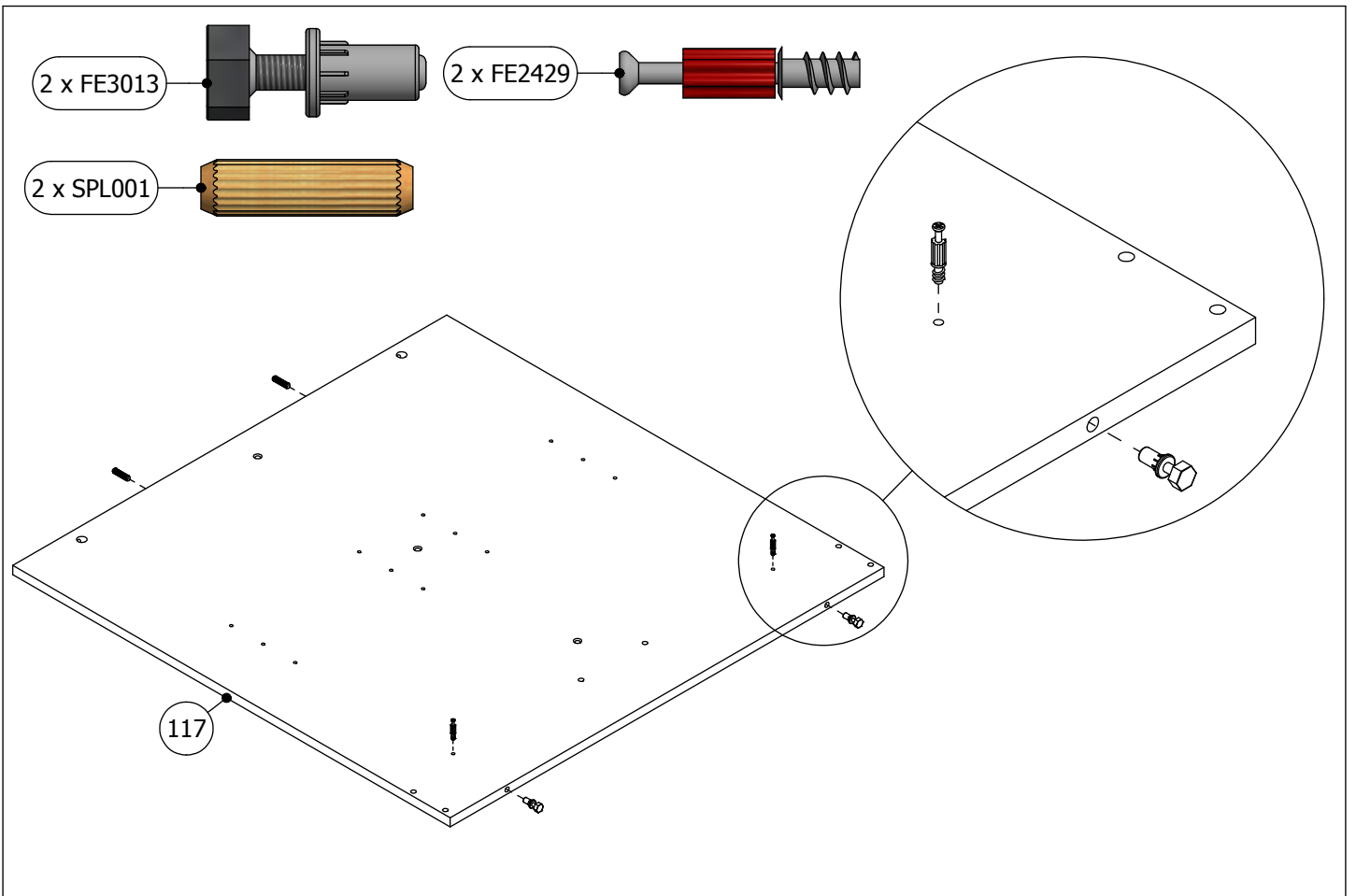


X2

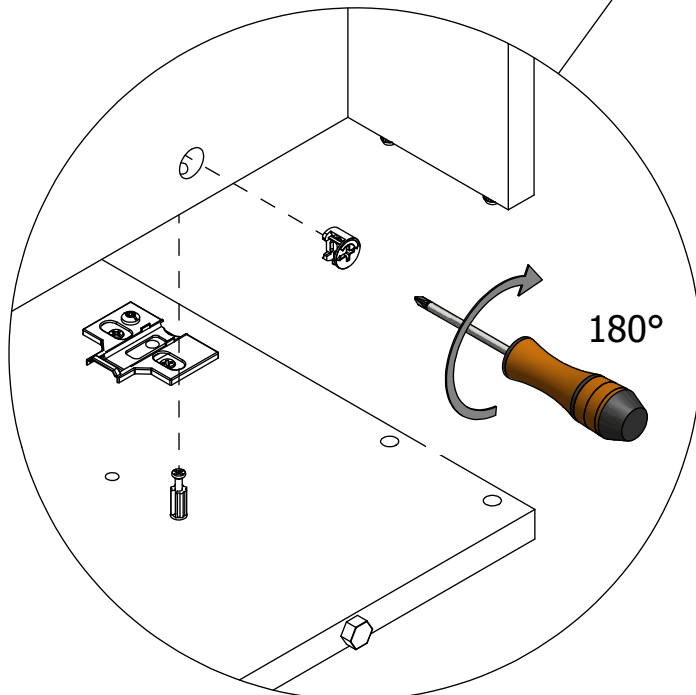
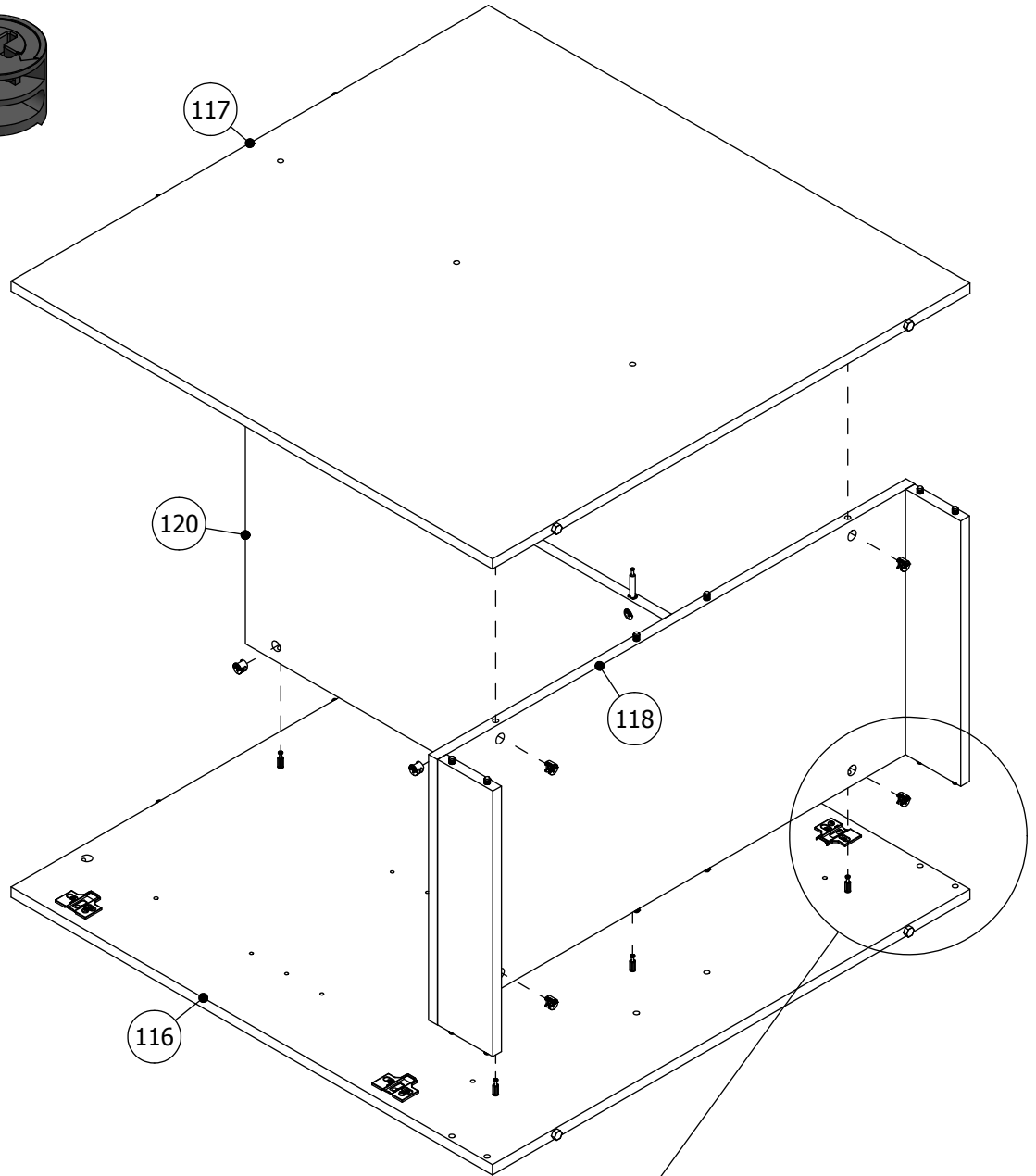
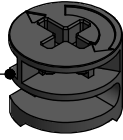


116





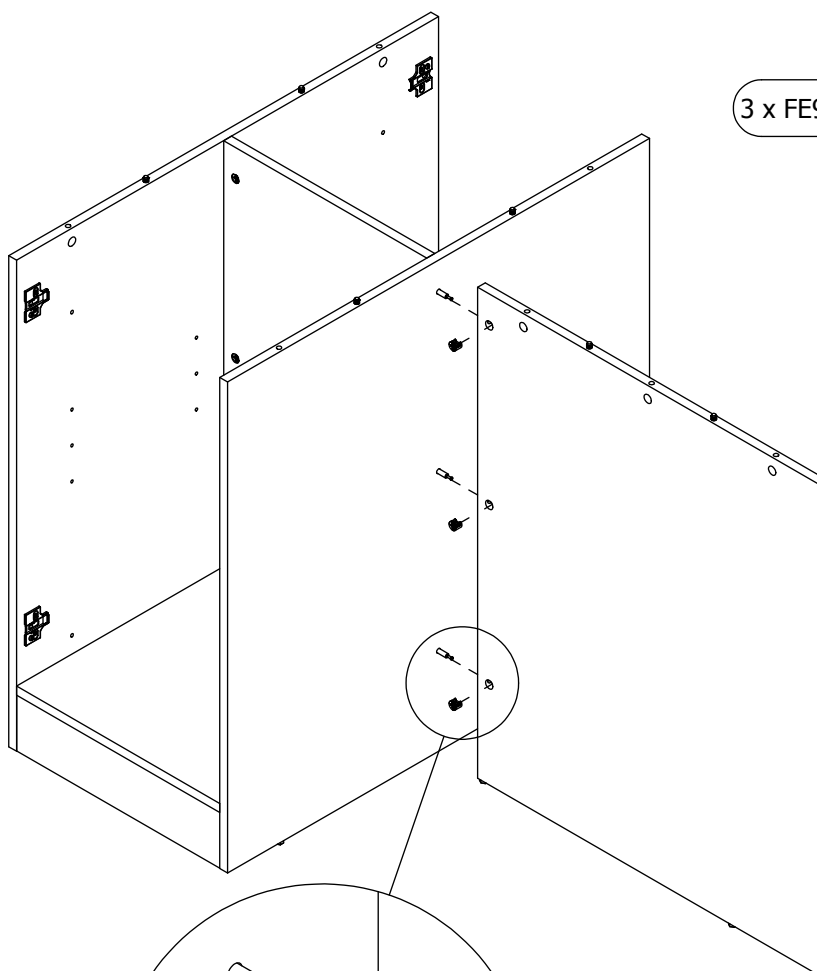
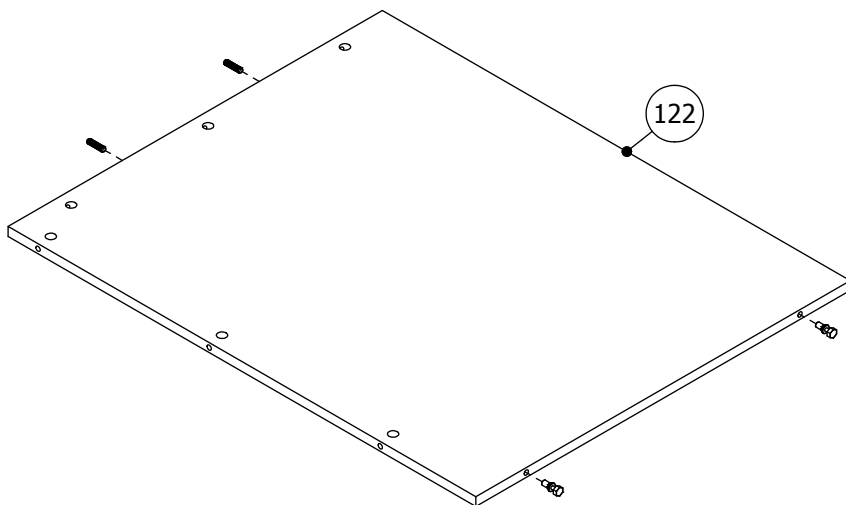
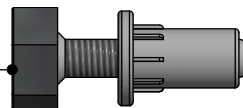
7 x FE9604



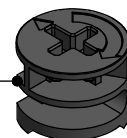
2 x SPL001



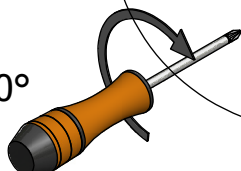
2 x FE3013



3 x FE9604



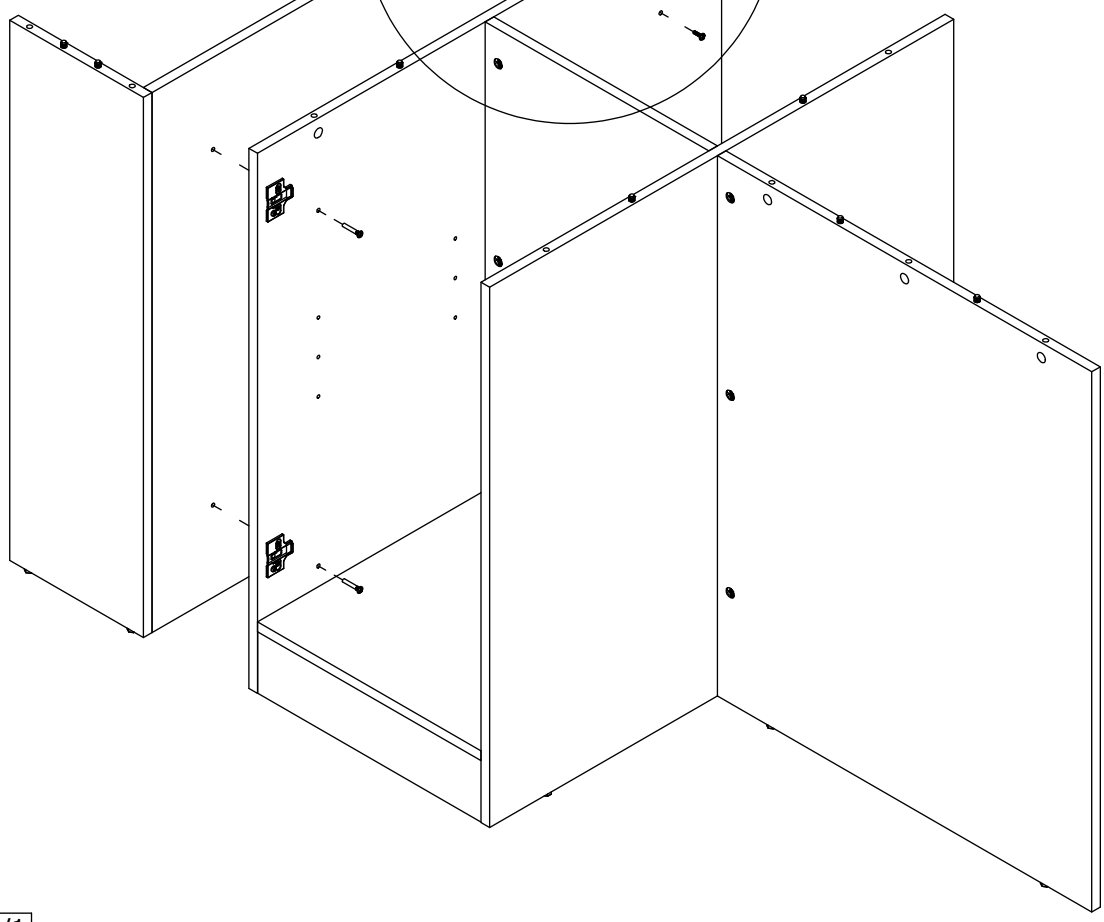
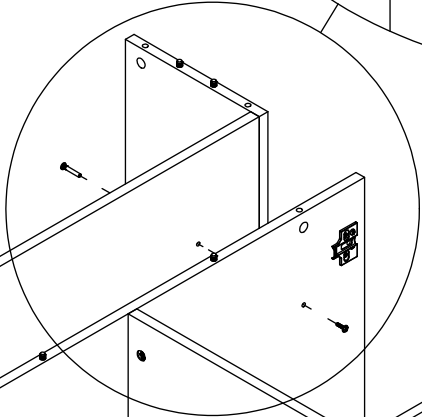
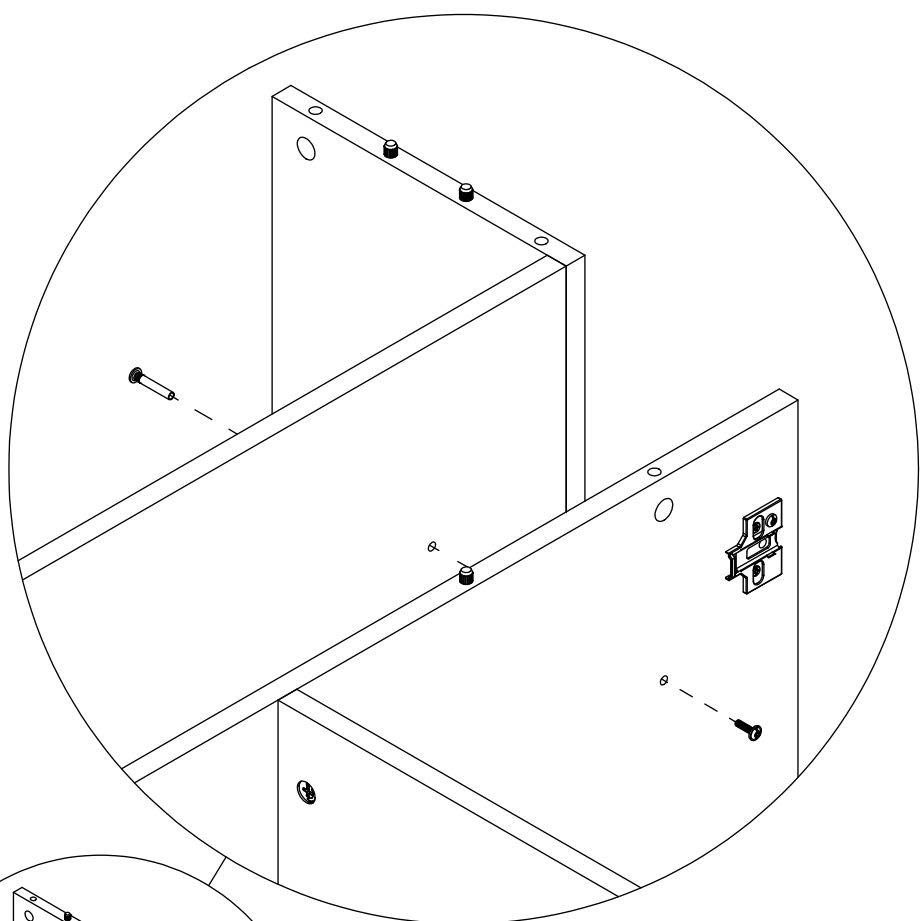
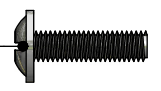
180°



4 x FE9867



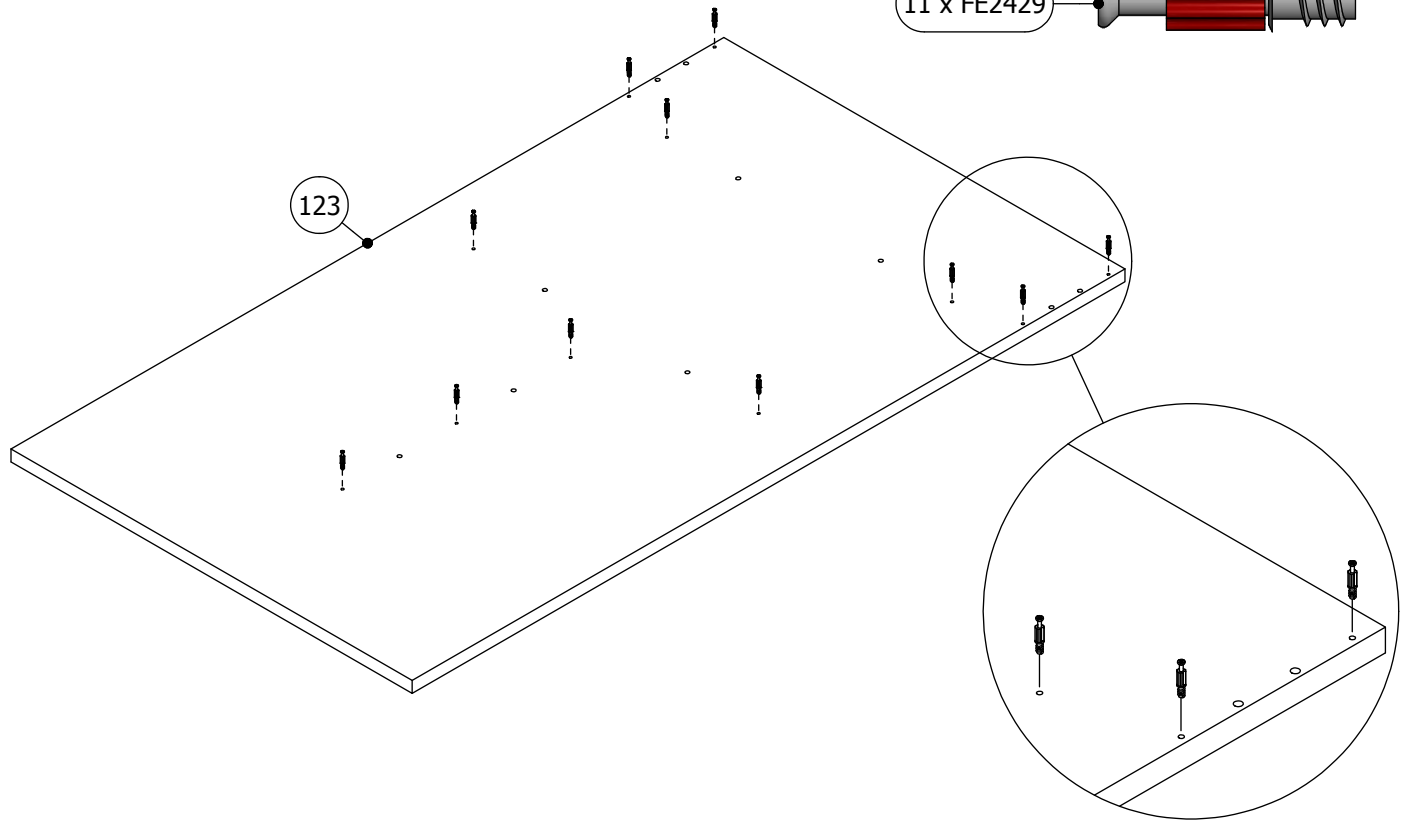
4 x FE9697



11 x FE2429

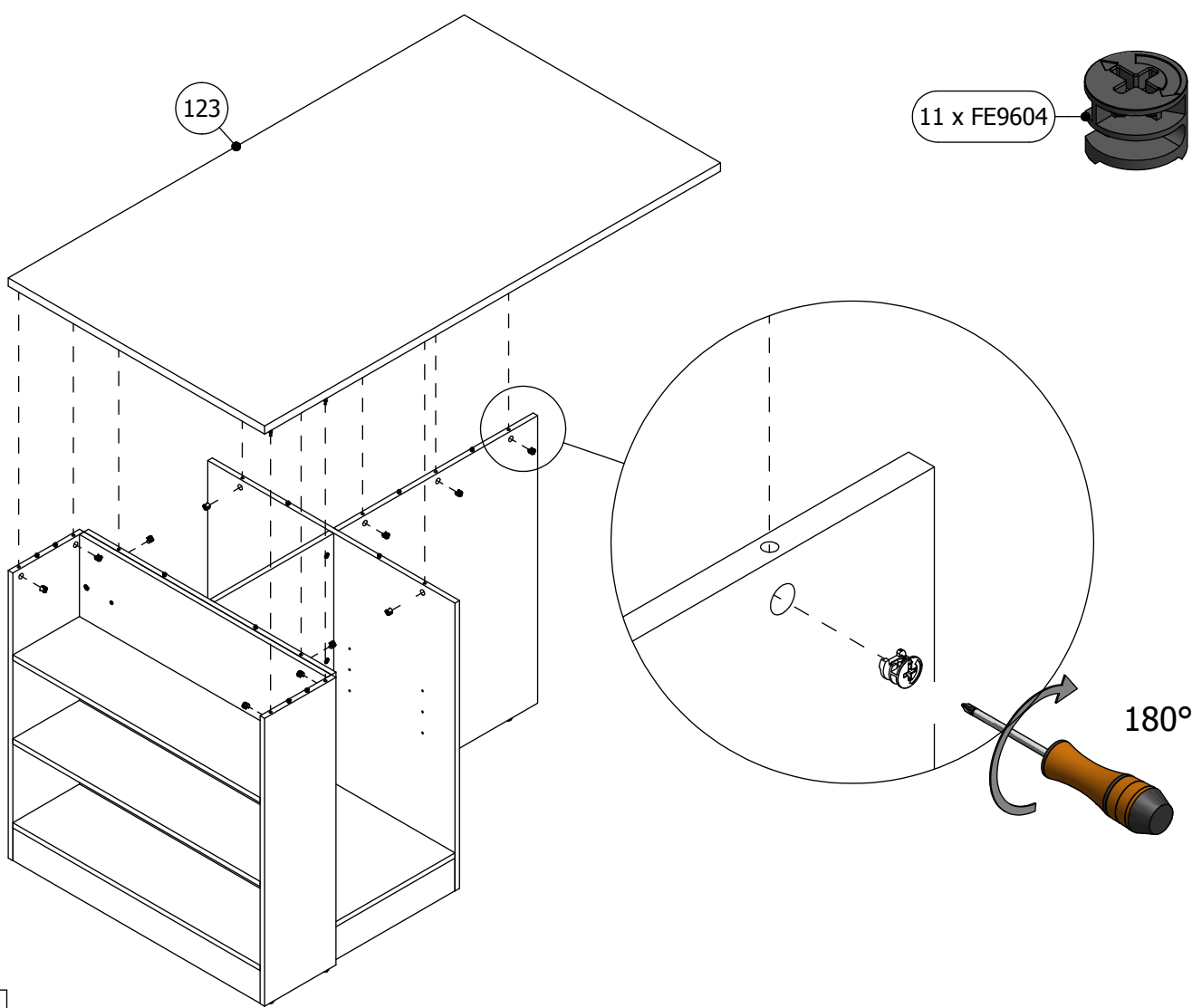
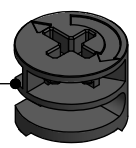


123



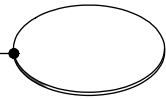
123

11 x FE9604

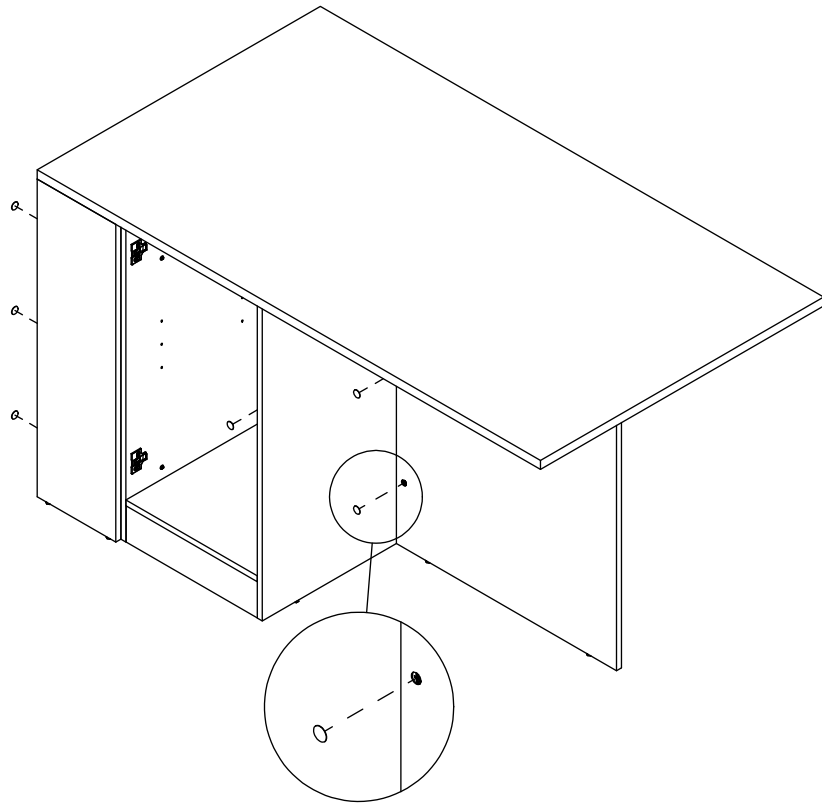
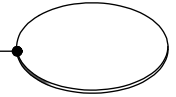


180°

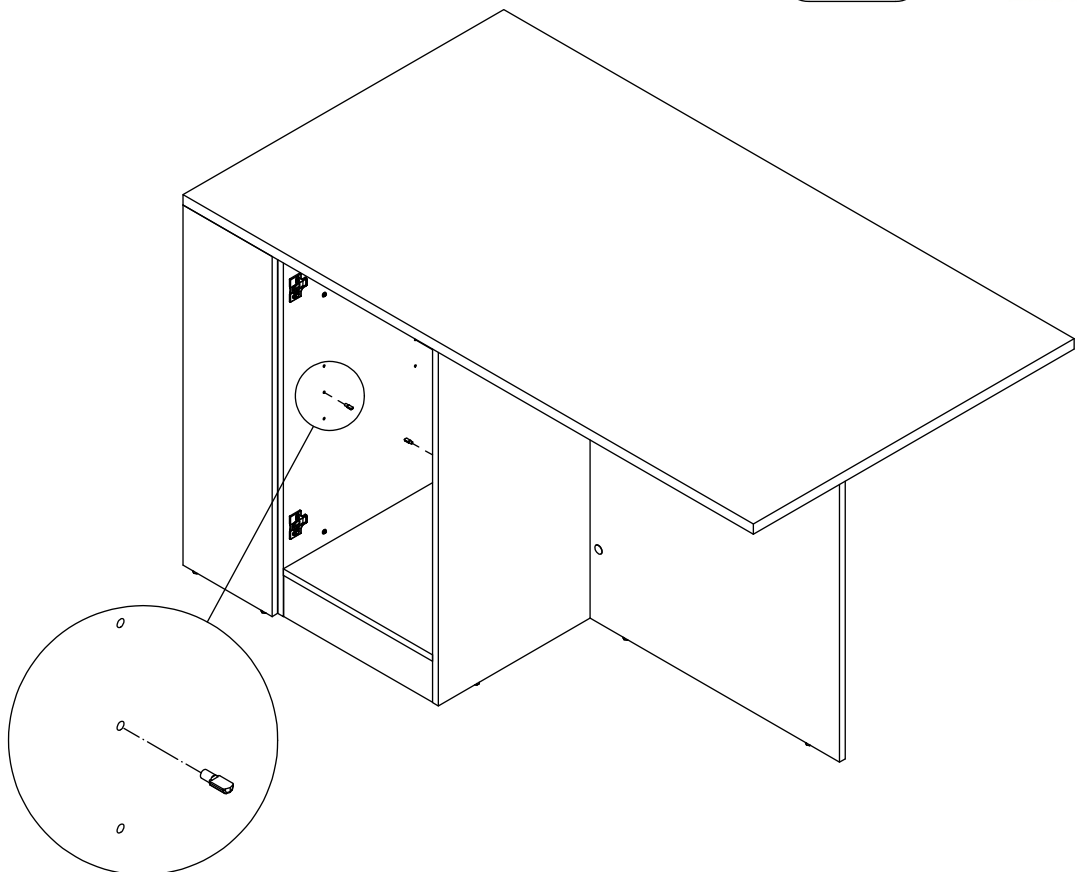
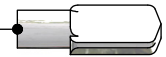
24 x FE2615

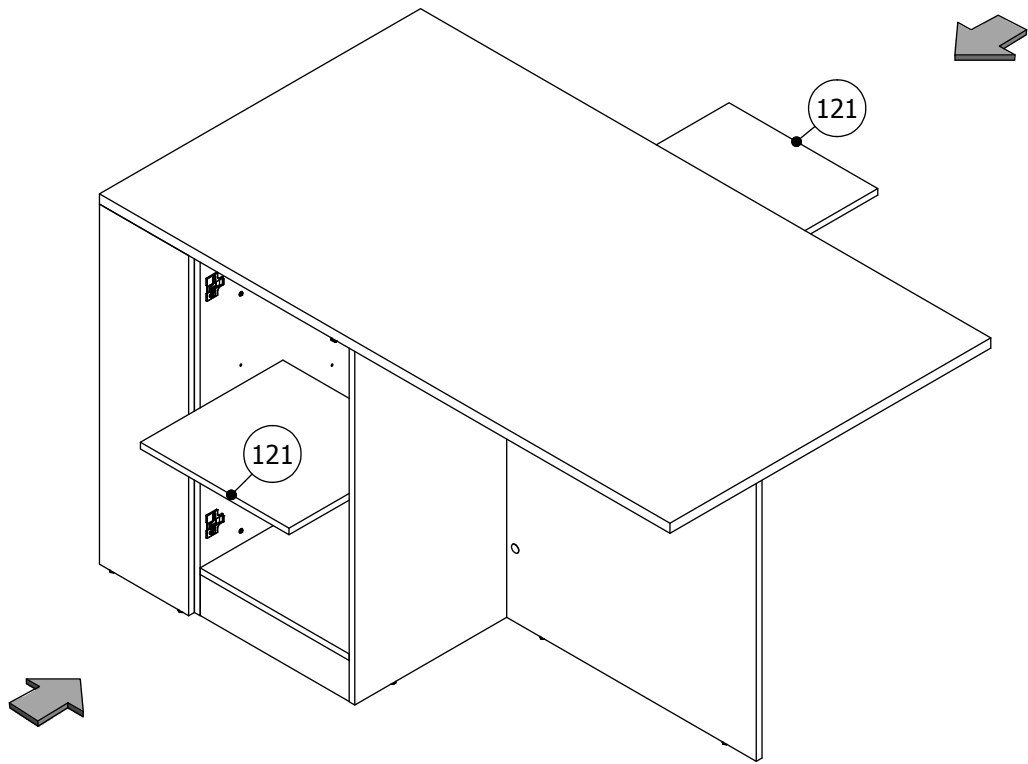


24 x FE2457



8 x FE9218

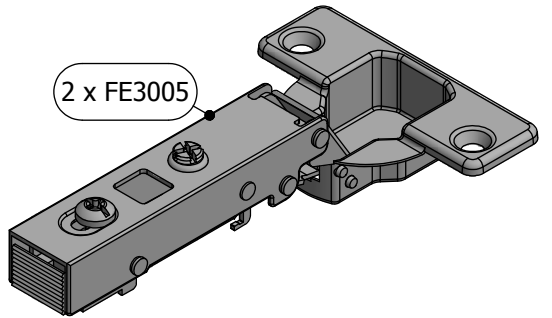




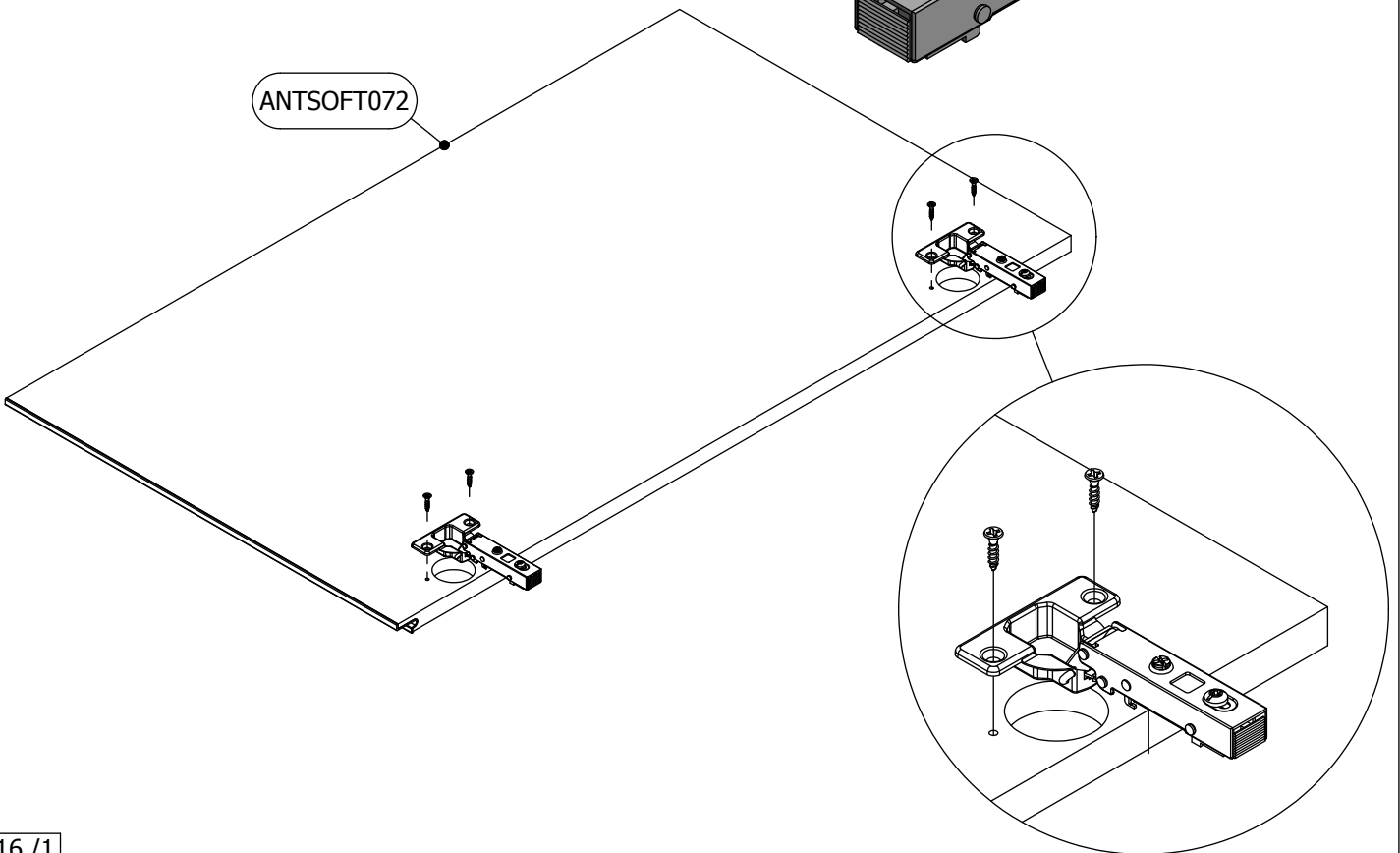
4 x FE9403 3.5x16

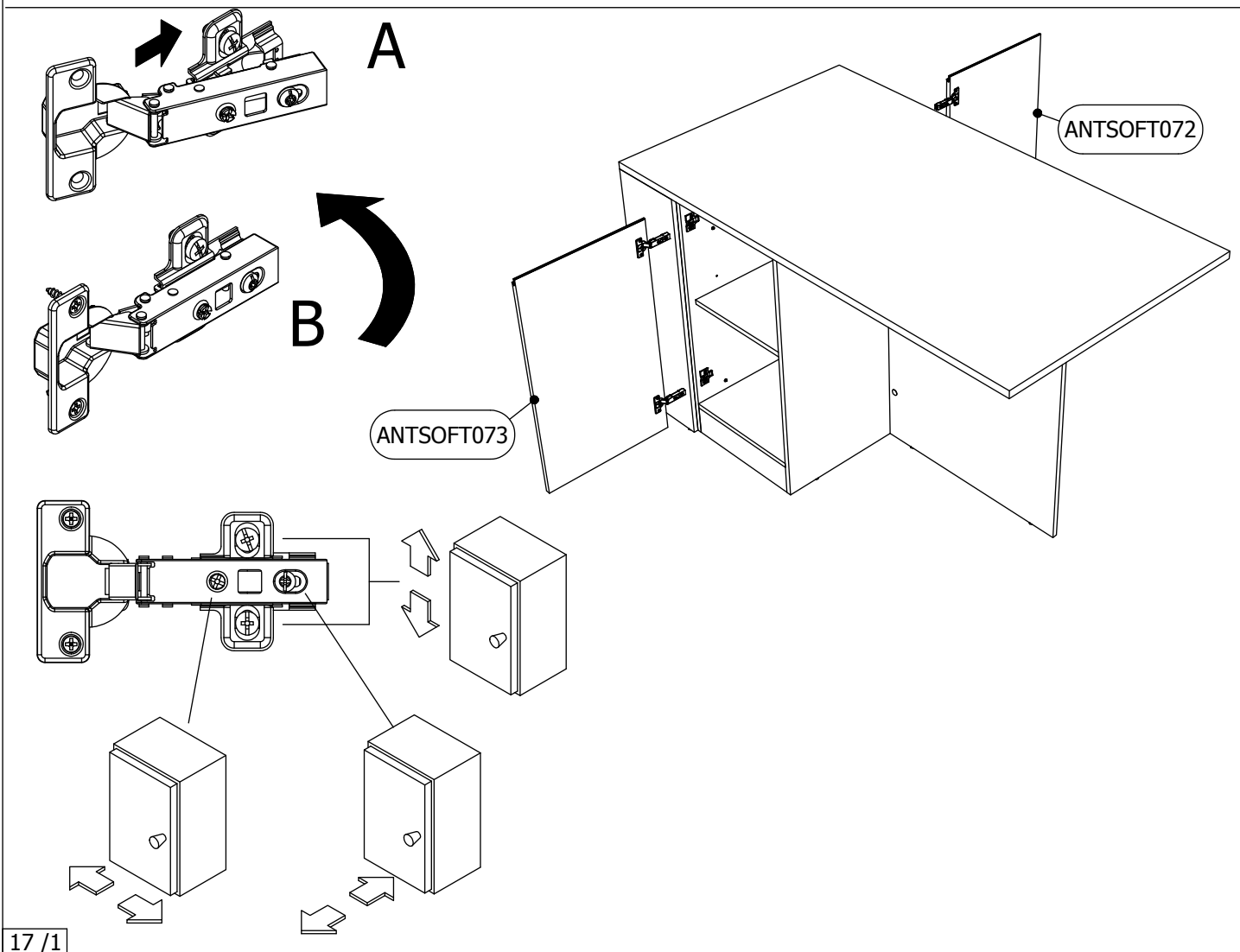
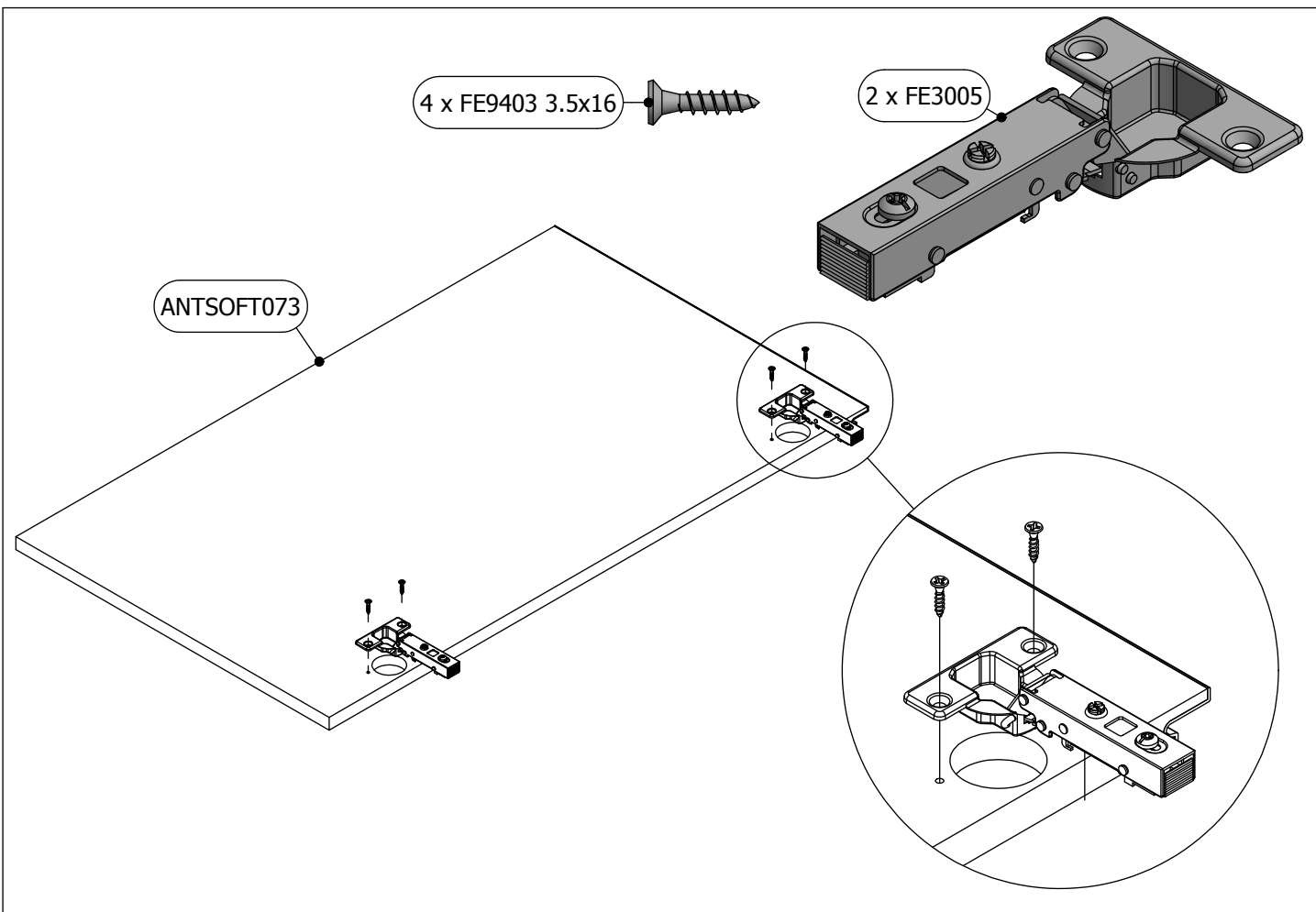


2 x FE3005



ANTSOF072





DE Pflegehinweise

Bitte nur mit einem Staubtuch oder leicht feuchtem Lappen reinigen. Keine scheuernden Putzmittel verwenden.

Schützen Sie Ihre Möbel generell vor Wasser (z.B. beim Wischen oder Blumen gießen). Die Feuchtigkeit kann in das Möbelstück eindringen und es beschädigen.

UK USA Care tips

Please only clean with a duster or a damp cloth. Do not use any abrasive cleaners. In general, keep water away from your furniture (e. g. when mopping or watering plants). The moisture may penetrate the furniture and damage it.

NL Reinigingsnotities

Reinig alleen met een stofdoek of een lichtjes vochtige doek. Gebruik geen schurende poetsmiddelen. Bescherm uw meubelen doorgaans tegen water (bijv. bij het dweilen of als u de bloemen water geeft). De vochtigheid kan in het meubelstuk dringen en het beschadigen.

PL Wskazówki dotyczące pielęgnacji

Czyszczenie należy wykonać wyłącznie za pomocą ściereczki lub lekko nawilżonego ręcznika. Nie stosować środków czyszczących do szorowania. Mebel należy chronić przed wodą (np. podczas czyszczenia lub podlewania kwiatków). Wilgoć może wnikać w mebel i uszkodzić go.

RU Обслуживание

Очищайте от пыли тряпкой или слегка влажной ветошью. Не допускается применение чистящих средств, не предназначенных для ухода за мебелью. Предохраняйте мебель от попадания воды (например, при вытирании или поливке цветов). Не допускайте попадания влаги на мебель, чтобы предотвратить ее повреждение.

RO Indicații de întreținere

Vă rugăm să utilizați la curățare exclusiv o cârpă de șters praful sau o cârpă ușor umezită. Nu utilizați substă
Protejați întotdeauna mobilierul contra apei (de exemplu la stergere sau la udarea florilor). Mobilierul poate fi afectat de umiditate și se poate deteriora. Nu utilizați produse abrazive.

ES Alertas de mantenimiento

Limpe sólo con un paño húmedo, no utilice disolventes. Proteja sus muebles de contacto con el agua. La infiltración de agua podría arruinar los muebles.

AR نصائح الرعاية

يرجى التنظيف فقط باستخدام منفضة أو قطعة قماش رطبة لا تستخدم أي منظفات خشنة أو كاشطة يمكن أن تخدش الأثاث بشكل عام، أبقِ الماء بعيداً عن الأثاث خاصة عند مسح الأرض أو سقي النباتات الرطبة قد تخترق الأثاث و تتلفه

TR Bakım

Lütfen sadece bir toz beziyle veya hafif nemli yumuşak bir bezle siliniz. Aşındırıcı temizlik malzemeleri kullanmayınız. Genelde mobilyalarınızı sudan koruyunuz (örneğin, yerleri paspaslarken veya çiçekleri sularken). Nem, mobilya parçasına nüfuz edebilir ve zarar verebilir.

IT Avvisi di manutenzione

Pulire solamente con un panno umido, non utilizzare solventi. Proteggere i mobili dal contatto con acqua. L'infiltrazione dell'acqua potrebbe rovinare il mobile.

FR Conseil d'entretien

Nettoyer avec un plumeau ou un chiffon humide. Ne pas utiliser de dissolvants. En général, garder l'eau loin de vos meubles (par exemple lors de lavages, ou bien pour l'arrosage des plantes). L'humidité peut pénétrer les meubles et les endommager.

CZ Ošetřování

Čistěte prosím jen prachovkou nebo lehce navlhčeným hadrem. Nepoužívejte drhnoucí čisticí prostředky. Chraňte váš nábytek před vodou (např. při utírání prachu nebo zalévání květin). Vlhkost může do nábytku proniknout a poškodit ho.

SK Ošetrovanie

Na čistenie používajte len prachovku alebo zľahka navlhčenú utierku. Nepoužívajte žiadne drhúce čistiace prostriedky. Chraňte váš nábytok celkovo pred vodou (napr. pri utieraní alebo polievaní kvetín). Vlhkosť môže vniknúť do nábytku a poškodiť ho.

HU Ápolási tanácsok

Kérjük, csak portörölő kendővel vagy enyhén nedves ronggyal tisztítsa. Ne használjon dörzsölhető tisztítószert. Védje a bútort a víz ellen (pl. a letörölések során, ill. a növények öntözésekor). A nedvesség behatolhat a bútortá és azt tönkre teheti.

PT Alertas de manutenção

Limpe apenas com um pano úmido, não use solventes. Proteja sua mobília de contacto com a água. A infiltração de água pode arruinar o mobiliário.

