

# exquisit

**Wasserkocher  
Jug Kettle  
Bouilloire électrique  
Kettle  
WK 3501 swg**



21592

**GEBRAUCHSANLEITUNG  
INSTRUCTION MANUAL  
LES INSTRUCTIONS  
GEBRUIKSAANWIJZING**

## Mit QR-Codes schnell und bequem zu allen Informationen

### Was sind QR-Codes?

QR-Codes (QR-Quick Response resp. schnelle Antwort) sind grafische Codes, die mithilfe einer Smartphone-Kamera eingelesen werden und schnell und bequem zu weiteren Informationen führen (bsp. Internetseite, Produktevideo oder Kontaktdaten).

### Und so funktioniert es

Zum Scannen der QR-Codes benötigen Sie lediglich ein Smartphone, ein QR-Code Reader App (kostenlos im App-Store erhältlich) sowie eine Internetverbindung. \*



21592

\*Beim Ausführen des QR-Code-Readers können abhängig von Ihrem Tarif Kosten für die Internet-Verbindung entstehen.

Sehr geehrte Kunden,

wir danken Ihnen für den Kauf unseres Gerätes.

Sie haben gut gewählt. Ihr Exquisit – Gerät wurde für den Einsatz im privaten Haushalt gebaut und ist ein Qualitätserzeugnis, das höchste technische Ansprüche mit praxisgerechtem Bedienkomfort verbindet – wie andere Exquisit – Geräte auch, die zur vollen Zufriedenheit ihrer Besitzer in ganz Europa arbeiten.

Lesen Sie diese Gebrauchsanleitung bitte sorgfältig vor der ersten Inbetriebnahme durch. Es beinhaltet wichtige Sicherheitsanweisungen und Informationen bezüglich der Installation, des Betriebs und der Wartung des Geräts. Eine richtige Handhabung trägt zu einer effizienten Nutzung bei und minimiert den Energieverbrauch während des Betriebs.

Die falsche Nutzung könnte zu gefährlichen Situationen führen, besonders für Kinder. Bewahren Sie diese Gebrauchsanleitung für den späteren Gebrauch auf. Geben Sie sie an jeden zukünftigen Besitzer dieses Produkts weiter. Bei Zweifeln bezüglich Fragen oder Themen, die nicht ausführlich in dieser Anleitung beschrieben sind, kontaktieren Sie bitte Ihren Händler, einen autorisierten Techniker oder gehen Sie auf unsere Homepage [\*\*www.ggv-service.de\*\*](http://www.ggv-service.de)

Der Hersteller arbeitet stets an der Entwicklung aller Typen und Modelle. Bei allen Typen und Modellen sind Änderungen an Design, Eigenschaften und Ausrüstung ohne vorherige Mitteilung vorbehalten.

## Inhalt

1	Sicherheitsanweisungen .....	7
1.1	Erklärung der Sicherheitshinweise .....	7
1.2	Allgemeine Sicherheitsanweisungen .....	7
2	Verwendungszweck.....	8
3	Erstinbetriebnahme.....	9
3.1	Wasserkocher und Lieferumfang prüfen.....	9
3.2	Wasserkocher aufstellen .....	9
4	Bedienung .....	9
5	Reinigung, Entkalkung und Aufbewahrung .....	11
5.1	Reinigung .....	11
5.2	Entkalkung .....	12
5.3	Aufbewahrung.....	12
6	Technische Daten .....	13
7	Fehlerbehebung.....	14
8	Altgeräteentsorgung .....	14
9	Safety directions.....	16
9.1	Explanation of the safety directions.....	16
9.2	General safety instructions .....	16
10	Purpose of use .....	17
11	Initial operation .....	17
11.1	Checking the kettle and the scope of delivery .....	17
11.2	Setting up the kettle.....	17
12	Operation .....	18
13	Cleaning, decalcification and storage .....	19
13.1	Cleaning.....	19
13.2	Decalcification .....	20
13.3	Storage .....	20
14	Technical information .....	21
15	Troubleshooting .....	21
16	Disposing of old appliances.....	22
17	General Warranty Conditions .....	23
18	Consignes de sécurité.....	28
18.1	Explication relative à la signalisation de sécurité .....	28
18.2	Consignes générales de sécurité .....	28
19	Usage prévu .....	29

20	Première mise en service .....	29
20.1	Contrôler la bouilloire et le contenu de la livraison.....	29
20.2	Installation de la bouilloire .....	30
21	Utilisation.....	30
22	Nettoyage, détartrage et stockage .....	31
22.1	Nettoyage .....	32
22.2	Détartrage .....	32
22.3	Stockage.....	32
23	Caractéristiques techniques .....	33
24	Dépannage.....	34
25	Mise au rebut des appareils usagés .....	35
26	Conditions générales de garantie .....	35
27	Veiligheidsinstructies .....	40
27.1	Toelichting op de veiligheidsinstructies .....	40
27.2	Algemene veiligheidsinstructies .....	40
28	Gebruiksfunctie.....	41
29	Eerste inbedrijfstelling .....	41
29.1	Controleer de waterkoker en de leveringsomvang .....	41
29.2	Waterkoker plaatsen .....	42
30	Bediening.....	42
31	Schoonmaken, ontkalken en bewaren.....	43
31.1	Reiniging.....	44
31.2	Ontkalken .....	44
31.3	Bewaren .....	44
32	Technische gegevens.....	45
33	Storingen verhelpen .....	46
34	Oude apparaten bij het afval doen.....	47
35	Algemene garantievooraarden .....	47

## Lieferumfang/Geräteteile

- 1 Deckel
- 2 Taste Deckel öffnen
- 3 Taste Ein/ Aus mit LED
- 4 Griff
- 5 Sockel
- 6 Wassertank



# 1 Sicherheitsanweisungen

## 1.1 Erklärung der Sicherheitshinweise

Alle Sicherheitsanweisungen in dieser Anleitung sind mit einem Warnsymbol gekennzeichnet. Sie geben mögliche Gefahren frühzeitig an. Es ist unerlässlich diese Informationen zu lesen und zu befolgen.

Erläuterung der Sicherheitsanweisungen:  
Die folgenden Symbole und Warnungen werden in dieser Gebrauchsanweisung, auf dem Standmixer oder auf der Verpackung angegeben.



### **WARNUNG**

Bezieht sich auf eine gefährliche Situation, die zum Tod oder einer schweren Verletzung führen kann!



### **ACHTUNG**

Bezieht sich auf eine gefährliche Situation, die zu einer leichten oder mittelschweren Verletzung führen kann.

### **WICHTIG**

Beschreibt eine Situation, die einen erheblichen Schaden am Eigentum oder an der Umgebung verursachen kann.

## 1.2 Allgemeine Sicherheitsanweisungen

- Vermeiden Sie Verletzungen und Schäden, indem Sie das Gerät nur verpackt transportieren.
- Montieren und verbinden Sie das Gerät nur gemäß den Anweisungen in dieser Gebrauchsanleitung.
- Der Stecker muss nach der Installation zugänglich sein. Im Notfall ziehen Sie sofort den Stecker des Geräts.



### **WARNUNG**

Berühren Sie beim Verbinden oder Entfernen nicht den Stecker und das Stromversorgungskabel mit nassen oder feuchten Händen.



### **WARNUNG**

Nach der Entfernung der Verpackung überprüfen Sie, daß alle Geräteteile sowie das Zubehör geliefert wurden. Im Zweifelsfall verwenden Sie es nicht und kontaktieren Sie einen qualifizierten Techniker. Die Verpackungsmaterialien (Kunststoffbeutel, Styropor, Metallklammern etc.) dürfen nicht in Reichweite von Kindern hinterlassen werden, da sie mögliche Gefahrenquellen darstellen und gemäß den geltenden Vorschriften entsorgt werden müssen.



## WARNUNG

Das Gerät muss außerhalb der Reichweite von Tieren, Kindern oder Personen, die es nicht verwenden können, aufbewahrt werden. Lassen Sie das Gerät nicht unbeaufsichtigt, wenn es mit einer Stromquelle verbunden ist.

- Ergreifen Sie die notwendigen Vorsichtsmaßnahmen, um Kinder am Spielen mit dem Gerät zu hindern.
- Das Gerät kann von Kindern über acht Jahren und von Menschen, deren physische, mentale oder emotionale Leistungsfähigkeit beschränkt oder beeinträchtigt ist oder denen die Erfahrung oder das Wissen fehlt nur verwendet werden, wenn sie beaufsichtigt werden, nachdem sie Anweisungen über die sichere Verwendung des Geräts erhalten haben und sie die Gefahren verstehen.
- Kinder sollten nicht mit dem Gerät spielen.
- Die Reinigung und die Wartung, die vom Benutzer durchgeführt werden muss, darf nicht von Kindern durchgeführt werden, sofern sie nicht beaufsichtigt werden.

- Dieses Gerät kann von Kindern über acht Jahre und älter und von Personen mit physischen, sensorischen oder mentalen Einschränkungen oder denen die Erfahrung sowie das Wissen fehlt verwendet werden, wenn sie ordnungsgemäß beaufsichtigt werden oder wenn sie Anweisungen bezüglich der sicheren Verwendung des Geräts erhalten haben und sie die entsprechenden Gefahren verstehen. Kinder sollten nicht mit dem Gerät spielen. Die Reinigung und die Wartung sollten nicht von Kindern durchgeführt werden, es sei denn, sie sind älter als 8 Jahre und werden beaufsichtigt.

## 2 Verwendungszweck

Das Gerät ist ausschließlich zum Erhitzen von Wasser konzipiert. Der Wasserkocher ist ausschließlich für den Privatgebrauch bestimmt und nicht für den gewerblichen Bereich geeignet.

Verwenden Sie den Wasserkocher nur wie in dieser Bedienungsanleitung beschrieben. Jede andere Verwendung gilt als nicht bestimmungsgemäß und kann zu Sachschäden oder sogar zu Personenschäden führen.



Der Hersteller oder Händler übernimmt keine Haftung für Schäden, die durch nicht bestimmungsgemäßen oder falschen Gebrauch entstanden sind.

### 3 Erstinbetriebnahme

#### 3.1 Wasserkocher und Lieferumfang prüfen

Wenn Sie die Verpackung unvorsichtig mit einem scharfen Messer oder anderen spitzen Gegenständen öffnen, kann der Wasserkocher beschädigt werden.

- Nehmen Sie den Wasserkocher aus der Verpackung.
- Prüfen Sie, ob die Lieferung vollständig ist.
- Kontrollieren Sie, ob der Wasserkocher oder die Einzelteile Schaden aufweisen.

Ist dies der Fall, benutzen Sie den Wasserkocher nicht. Wenden Sie sich an die angegebene Serviceadresse.

#### 3.2 Wasserkocher aufstellen

- Entfernen Sie sämtliche Schutzfolien.
- Wickeln Sie das Netzkabel von der Kabelaufwicklung ab.
- Führen Sie das Kabel durch die Aussparung für das Netzkabel
- Stellen Sie den Sockel auf eine ebene und stabile Fläche.
- Stellen Sie den Wasserbehälter auf den Sockel.

- Stecken Sie den Netzstecker in eine Steckdose mit Schutzkontakten.

### 4 Bedienung



#### **WARNUNG**

##### **Verbrühung- und Verbrennungsgefahr!**

Der Wasserkocher wird während des Betriebs heiß und es tritt heißer Dampf aus, so dass Sie sich verbrennen oder verbrühen können! Wenn der Deckel beim Einschalten nicht richtig verschlossen ist, kann der Wasserkocher nicht automatisch abschalten und das heiße Wasser kann überkochen.

- Berühren Sie niemals die heißen Teile des Wasserkochers.

- Fassen Sie den Wasserkocher ausschließlich am Griff an.

Weisen Sie auch andere Benutzer auf die Gefahren hin!

- Halten Sie sich von austretendem Wasserdampf fern.

- Beachten Sie, dass aus dem Wasserkocher auch nach dem Abschalten heißer Dampf entweichen kann!

- Schließen Sie immer den Deckel, bevor Sie den Wasserkocher anschalten. Achten Sie darauf, dass der Deckel hörbar einrastet und verriegelt ist.

- Halten Sie den Deckel stets geschlossen, während Sie das erhitzte Wasser ausgießen.



## WARNUNG

### **Verletzungs- und Beschädigungsgefahr!**

Wenn Sie zu viel Wasser in dem Wasserkocher erhitzen, kann heißes Wasser aus dem Wasserbehälter herausspritzen, wenn Sie zu wenig Wasser erhitzen kann der Wasserkocher überhitzen und dadurch beschädigt werden.

- Beachten Sie beim Einfüllen des Wassers, dass der Wasserstand zwischen MIN und MAX auf der Füllstandsanzeige liegen muss.

- Drücken Sie die Taste für die Deckelverriegelung, um den Deckel zu öffnen.
- Füllen Sie die gewünschte Menge kaltes Wasser in den Wasserbehälter.
- Setzen Sie den Wasserbehälter auf den Sockel.
- Schließen Sie den Deckel. Achten Sie darauf, dass der Deckel hörbar einrastet.
- Drücken Sie den Ein- /Ausschalter nach unten. Ein- /Ausschalter leuchtet und das Wasser erhitzt. Wenn das Wasser kocht, schaltet sich der Wasserkocher automatisch aus und die Beleuchtung erlischt.
- Um den Kochvorgang vorzeitig zu unterbrechen, drücken Sie den Ein- /Ausschalter nach oben.
- Warten Sie einen Moment bis das Wasser nicht mehr sprudelt.
- Nehmen Sie den Wasserbehälter vom Sockel.

- Gießen Sie das Wasser langsam durch die Ausgießöffnung aus.

Der Hersteller empfiehlt, abgestandenes Wasser nicht erneut zu erhitzen. Gießen Sie es weg oder nutzen Sie es abgekühlt als Blumenwasser.

### **Trockenlaufschutz**

Um eine Beschädigung des Wasserkochers zu verhindern, schaltet sich der Trockenlaufschutz automatisch ein, wenn keine Flüssigkeit mehr im Wasserkocher ist. Diese Funktion dient ausschließlich als Sicherheitseinrichtung und ist nicht dafür gedacht, den Bedienkomfort zu erhöhen. Falls der Trockenlaufschutz ausgelöst wurde:

- Ziehen Sie den Netzstecker aus der Steckdose.
  - Lassen Sie den Wasserkocher abkühlen.
- Anschließend können Sie den Wasserkocher wieder wie gewohnt benutzen.

## 5 Reinigung, Entkalkung und Aufbewahrung



### **Verbrühungs- und Verbrennungsgefahr!**

Der Wasserkocher wird während des Betriebs heiß und es tritt heißer Wasserdampf aus!

- Lassen Sie den Wasserkocher vor jeder Reinigung vollständig abkühlen.
- Halten Sie sich und andere Personen vom austretenden Wasserdampf fern!
- Schließen Sie vor dem Einschalten des Wasserkochers den Deckel!
- Öffnen Sie niemals den Deckel, wenn Sie heißes Wasser ausgießen!

### **WICHTIG**

#### **Beschädigungsgefahr!**

Der Wasserkocher kann durch unsachgemäße Reinigung beschädigt werden.

- Verwenden Sie keine aggressiven Reinigungsmittel, Bürsten mit Metall- oder Nylonborsten, sowie scharfe oder metallische Reinigungsgegenstände wie Messer, harte Spachtel und dergleichen. Diese können die Oberflächen beschädigen.
- Geben Sie den Wasserbehälter oder den Sockel keinesfalls in die Spülmaschine. Sie würden den Wasserkocher dadurch zerstören.

- Tauchen Sie den Wasserkocher zum Reinigen niemals in Wasser und verwenden Sie zur Reinigung keinen Dampfreiniger. Der Wasserkocher kann sonst beschädigt werden.

#### 5.1 Reinigung

- Ziehen Sie vor der Reinigung den Netzstecker.
- Lassen Sie den Wasserkocher vollständig abkühlen.
- Nutzen Sie für die Reinigung des Wasserbehälters aus Edelstahl von außen ein im Fachhandel erhältliches Edelstahl-Pflegemittel. Beachten Sie dabei die Herstellerangaben zum Gebrauch.
- Öffnen Sie den Deckel des Wasserbehälters.
- Entnehmen Sie den Filtereinsatz, der vor der Ausgießöffnung befestigt ist. Fassen Sie dafür den Filtereinsatz an dem breiten Steg an und ziehen Sie den Filtereinsatz nach oben aus der Halterung.

## 5.2 Entkalkung

Der Hersteller empfiehlt, den Wasserkocher regelmäßig zu entkalken, da sich bei einem stark verkalkten Wasserkocher der Stromverbrauch erhöht. In welchen Abständen Sie den Wasserkocher entkalken sollten ist abhängig vom Härtegrad des verwendeten Wassers und der Häufigkeit der Benutzung.

- Entkalken Sie den Wasserkocher bei normaler Benutzung und weichem Wasser alle 3 Monate, bei hartem Wasser 1x pro Monat.

Informationen über die Wasserhärte in Ihrem Wohnbereich erhalten Sie beim zuständigen Wasserwerk.

- Entkalken Sie den Wasserkocher spätestens wenn der Kochvorgang sehr lange dauert oder sich stärkere Kalkablagerungen auf der Heizplatte im Wasserbehälter gebildet haben.

- Füllen Sie die Entkalkungsflüssigkeit in den Wasserbehälter. Hierfür können Sie Haushaltsessig mit Wasser im Verhältnis 1:1 mischen oder Sie verwenden handelsüblichen Entkalker. Beachten Sie bei der Verwendung eines Entkalkers die Herstellerangaben zum Gebrauch.
- Kochen Sie die Entkalkungsflüssigkeit im Wasserkocher auf.
- Lassen Sie die Flüssigkeit nach dem Kochen etwa eine halbe Stunde einwirken.

- Bei stärkerer Verkalkung kochen Sie die Flüssigkeit ein zweites Mal auf.
- Gießen Sie anschließend die Flüssigkeit weg.
- Kochen Sie frisches Leitungswasser auf und schütten Sie es nach dem Kochen weg.
- Nun ist der Wasserkocher entkalkt und Sie können ihn wieder wie gewohnt benutzen.

## 5.3 Aufbewahrung

Sobald der Netzstecker in eine Steckdose eingesteckt und der Wasserbehälter auf dem Sockel platziert ist, verbraucht das Gerät geringfügig Strom, auch wenn Sie kein Wasser kochen. Ziehen Sie den Netzstecker aus der Steckdose, um den Wasserkocher vollständig vom Stromnetz zu trennen, wenn Sie ihn nicht verwenden.

## 6 Technische Daten

Elektrischer Anschluss (Spannung – Frequenz)	220-240 V~ 50-60 Hz
Leistung	2200 W
EAN Nr. Farbe isw (Inox Schwarz)	4016572021592

### **CE-Kennzeichnung**

Zum Zeitpunkt der Markteinführung erfüllt das Produkt die Anforderungen, die in der Richtlinie zur Vereinheitlichung der Gesetze der Mitgliedstaaten bezüglich der elektromagnetischen Verträglichkeit 2014/30/EU von elektrischer Ausrüstung innerhalb bestimmter Spannungsgrenzen (2014/35/EU) festgelegt wurden. Dieses Produkt ist mit dem CE-Kennzeichen identifiziert und wird mit einer Konformitätserklärung zur Untersuchung durch die Marktüberwachungsautorität geliefert.

\*Änderungen vorbehalten\*

## 7 Fehlerbehebung

Störung	Mögliche Ursache	Maßnahme
Keine Funktion	Steckt der Stecker in der Steckdose?	Stecken Sie den Stecker in die Steckdose
	Steht der Wasserbehälter richtig auf dem Sockel?	Stellen Sie den Wasserbehälter richtig auf den Sockel
	Hat der Trockenlaufschutz ausgelöst?	siehe Abschnitt „Trockenlaufschutz“
Kochvorgang dauert sehr lange	Überprüfen Sie, ob der Wasserkocher entkalkt werden muss	siehe Kapitel „Entkalkung“
Beim Ausgießen gelangt nur wenig Wasser aus dem Ausguss	Prüfen Sie, ob der Filtereinsatz vor dem Ausguss verschmutzt ist	Reinigen Sie den Filtereinsatz
Auf dem Boden des Wasserbehälters bilden sich Flecken	Es handelt sich dabei um Kalkablagerungen. Diese sind unschädlich, sollten jedoch regelmäßig entfernt werden	siehe Kapitel „Entkalkung“
Wasserkocher schaltet nicht ab, obwohl das Wasser kocht		<ul style="list-style-type: none"> <li>- Schalten Sie den Wasserkocher aus, indem Sie den Ein-/Ausschalter nach oben drücken.</li> <li>- Lassen Sie den Wasserkocher abkühlen.</li> <li>- Prüfen Sie, ob der Deckel geschlossen und eingerastet ist.</li> </ul>

## 8 Altgeräteentsorgung



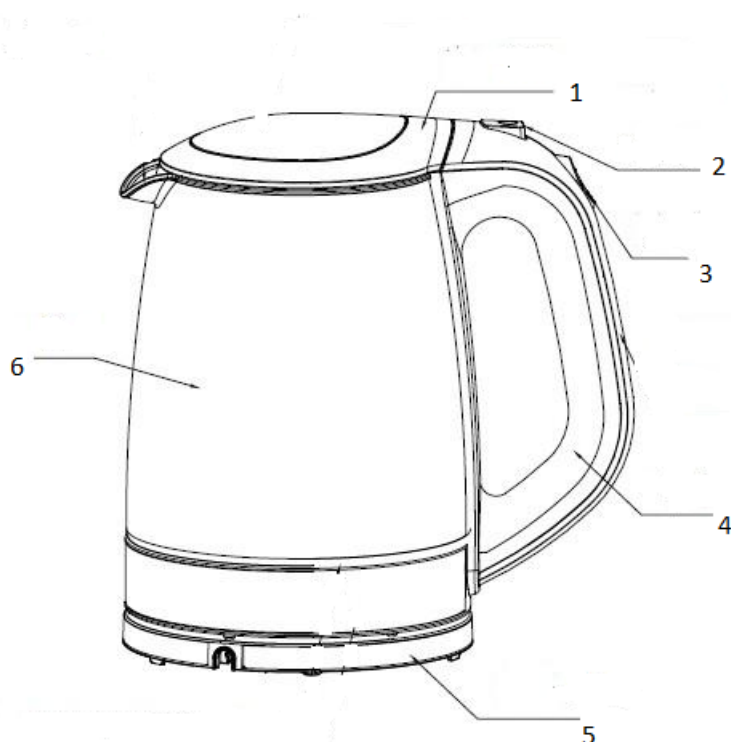
Dieses Produkt wird gemäß der europäischen Abfallrahmenrichtlinie 2012/ 19/EU gekennzeichnet. Die Richtlinie regelt die richtige Entsorgung des Produkts. Die umweltgerechte Entsorgung wird mögliche negative Folgen für die Gesundheit verhindern, die durch eine falsche Entsorgung verursacht werden.

Das Symbol auf dem Produkt oder der Verpackung gibt an, dass dieses Produkt nicht mit dem normalen Hausmüll entsorgt werden darf. Der Benutzer muss das Produkt an/bei einer Sammelstelle zum Recycling von elektrischer und elektronischer Ausrüstung zurückgeben.

Die Entsorgung muss die bestehenden lokalen Vorschriften erfüllen. Für weitere Informationen kontaktieren.

## Scope of delivery

- 1 Lid
- 2 Lid On/Off button
- 3 On/Off button
- 4 Grip
- 5 Base station with cord storage
- 6 Watertank



## 9 Safety directions

### 9.1 Explanation of the safety directions

All of the safety instructions in this manual are identified with a warning symbol. They indicate possible dangers promptly. It is essential to read this information and to adhere to it.

Clarification of the safety instructions

The following symbols and warnings will be featured in this user manual or on the electric kettle or the packaging.



### **WARNING**

This refers to a dangerous situation that can lead to death or to a serious injury!



### **CAUTION**

This refers to a dangerous situation that can lead to a minor or moderately serious injury.

### **IMPORTANT**

Describes a situation, which can cause substantial damage to property or to the environment.

### 9.2 General safety instructions

- Avoid injuries and damage by transporting the appliance packed
- Install and connect the appliance only in accordance with the instructions in this user manual.

- The plug must be accessible after assembly. In the event of an emergency unplug the appliance immediately.



### **WARNING**

Do not touch the plug and the power supply cord with wet or damp hands when you are connecting or removing them.



### **WARNING**

After removing the packaging check that all components and accessories were delivered. In case of doubt do not use your appliance and contact a qualified technician. The packaging materials (plastic bag, polystyrene, metal clips, etc.) must not be left within the reach of children since they represent possible sources of danger and must be disposed of in accordance with the valid regulations.



### **WARNING**

The appliance must be stored beyond the reach of animals, children or people, who are incapable of using it. Do not leave the equipment unattended if it is connected to a power source



- Undertake the necessary precautionary measures to prevent children from playing with the appliance.
- The appliance can only be used by children above eight years of age and by people, whose physical, mental or emotional capabilities are limited or impaired, or, who lack experience or knowledge, if they are supervised and after they have received instructions on the safe use of the appliance and understand the risks.
- Cleaning and maintenance, which must be performed by the user, may not be carried out by children if they are not supervised.
- This appliance can be used by children over eight years and older and by people with physical, sensory or mental restrictions or who lack experience and knowledge if they are properly supervised or if they have received instructions concerning the safe use of the equipment and if they understand the relevant dangers. Cleaning and maintenance should not be performed by children unless they are older than 8 years and are supervised.

## 10 Purpose of use

The equipment is intended exclusively for heating water. The electric kettle is intended exclusively for private use and is not suitable for the industrial sector.

Use the kettle only as described in this user manual. Any other use will be deemed to be out of compliance with the regulations and can lead to material damage or even to personal injury.

The manufacturer or dealer assumes no liability for damage that was caused by improper or incorrect use.

## 11 Initial operation

### 11.1 Checking the kettle and the scope of delivery

If you open the packaging imprudently with a sharp knife or other pointed object, the kettle can be damaged.

- Take the kettle out of the packing.
- Check whether the scope of delivery is complete.
- Check whether the kettle or the individual parts show signs of damage.

If this is the case do not use the kettle. Contact the service address specified.

### 11.2 Setting up the kettle

- Remove all protective films.
- Unwind the mains cable completely from the cable holder.
- Guide the cable through the recess for the mains cable
- Place the base on an even, stable surface.
- Place the water container on the base.
- Insert the mains plug into a socket with safety contacts.

## 12 Operation



### **WARNING**

#### **Danger of scalding or burning!**

The kettle becomes hot during operation and hot steam escapes so that you can burn or scald yourself.

If the lid is not properly closed when the kettle is switched on, the appliance can't turn off automatically and the hot water can boil over.

- Never touch the hot parts of the electric kettle.
- Only grip the kettle by its handle. Inform other users of the dangers as well
- Stay away from escaping steam.
- Please note that hot steam can escape from the kettle even after it is switched.
- Always close the lid before you turn the kettle on. Make sure that the lid engages audibly and is locked.
- Always keep the lid closed, while you are pouring the heated water out.



### **WARNING**

#### **Danger of injury and damage!**

If you heat up too much water in the kettle, hot water can splash out of the water container and if you heat up too little water, the kettle can overheat and thus be damaged.

- Please note that when pouring the water in that the water level must be between MIN and MAX on the level display.
- Press the button for the lid lock in order to open the lid.
- Pour the desired quantity of cold water into the water container.
- Place the water container on the base.
- Close the lid. Make sure that the lid engages audibly.
- Press the On/Off switch downwards. The On/Off switch will light up and the water will heat up. When the water boils, the kettle will switch off automatically and the light will go out.
- In order to interrupt the process prematurely, press the On/Off switch upwards.
- Wait a moment until the water is no longer bubbling.
- Take the water container off the base.
- Pour the water slowly out of the spout.

The manufacturer recommends not reheating any leftover water. Pour it away or use it to water your flowers once it has cooled down.

### Dry-run protection

In order to prevent damage to the electric kettle the dry-run protection feature will switch itself on automatically, if there is no more liquid in the appliance. This function serves exclusively as a safety device and is not intended for increase the convenience of operation. If the dry-run protection was triggered:

- Unplug the appliance from the receptacle.

- Let the kettle cool down.

Afterwards you can use the kettle as usual.

## 13 Cleaning, decalcification and storage



#### **Danger of scalding or burning!**

The kettle becomes hot during operation and hot steam escapes.

- Let the kettle cool down completely every time before you clean it.

- Keep yourself and other people far away from the escaping steam.

- Close the lid of the kettle before switching it on.

- Never open the lid if you are pouring hot water out.

## **IMPORTANT**

### **Danger of damage!**

The electric kettle can be damaged by inappropriate cleaning.

- Do not use any harsh cleaning agents, brushes with metal or nylon bristles or any sharp or metallic cleaning tools such as knives, a hard scraper or the like.
- These can damage the surfaces.
- Never put the water container or the base into the dishwasher under any circumstances. You would destroy the kettle by doing so.
- Never immerse the kettle in water to clean it and don't use a steam cleaner. Otherwise, the kettle can be damaged.

### 13.1 Cleaning

- Unplug the appliance each time before cleaning it.
- Let the kettle cool down completely.
- Use a maintenance product for stainless steel that is available in specialist shops to clean the steel kettle from the outside. Please adhere to the manufacturer's specifications on its use.
- Open the lid of the water container.
- To do this, grasp the filter insert by the broad pin and pull the filter insert upwards out of the bracket.

### 13.2 Decalcification

The manufacturer recommends regular decalcification of the kettle since energy consumption increases if a kettle has severe calcareous deposits. The intervals at which you should decalcify your kettle should depend on the degree of hardness of the water used and the frequency of its use.

- Decalcify the kettle every 3 months in the event of normal use and if the water is soft. If the water is hard, decalcify it 1x per month.

You can obtain information about the water hardness within your living area from the competent water company.

- Decalcify the water at the latest if the boiling process lasts for a very long time or if rather heavy calcareous deposits have formed on the heating plate in the water container.

- Pour the decalcifying liquid into the water container. For this you can mix household vinegar with water in a ratio of

1:1 or use a standard decalcifying agent. Adhere to the manufacturer's specifications for use of a decalcifying agent.

- Boil the decalcifying liquid in the electric kettle.
- Let the liquid work for about half an hour after boiling.
- Boil the liquid a second time if there are severe calcareous deposits.
- Then pour the liquid out.
- Boil fresh tap water and dump it after boiling.
- Now the kettle is decalcified and you can use it again as usual.

### 13.3 Storage

As soon as the mains plug is inserted into a socket and the water container is placed on the base, the appliance uses minimal power, even if you are not boiling water. Pull the mains plug out of the socket, to disconnect the kettle fully from the power supply when you are not using it.

## 14 Technical information

Electrical connection Voltage - frequency	220-240 V~50-60 Hz
Capacity	2 L
Power	2200 W max
EAN no.iws (inox black)	4016572021592

### CE Marking

At the time of its introduction on the market the product fulfills the requirements, which were specified in the directive for the standardization of the laws of the Member States concerning the electromagnetic compatibility (2014/30/EU) of electrical equipment within certain voltage limits (2014/35/EU). This product is identified by the CE marking and delivered with a declaration of conformity for inspection by the market monitoring authority. \*Subject to change without notice\*

## 15 Troubleshooting

Error	Possible cause	Measure
It doesn't work.	Does the plug go into the socket?	Insert the plug into the socket.
	Is the water container correctly positioned on the base?	Place the water container correctly on the base.
	Was the dry-run protection feature triggered?	See the section on Dry-run protection
The boiling process takes a very long time.	Check whether the electric kettle has to be decalcified.	See the chapter on Decalcification
Only a little water comes out of the spout when I try to pour it.	Check whether the strainer insert in front of the spout is dirty.	Clean the strainer insert.
Stains are formed on the bottom of the water container.	These are calcareous deposits. They are innocuous but need to be removed regularly.	See the chapter on Decalcification
The electric kettle doesn't switch off although the water is boiling.		<ul style="list-style-type: none"> <li>- Switch the kettle off by pressing the on/ Off switch upwards.</li> <li>- Let the kettle cool down.</li> <li>- Check whether the lid is closed and engaged.</li> </ul>

## 16 Disposing of old appliances



This product is marked in accordance with the European waste framework guideline 2012//19//EU. The directive regulates the correct disposal of the product. Environmentally appropriate disposal of the appliance will prevent possibly negative consequences for health, which are caused by improper disposal.

The symbol on the product or the packaging indicates that this product must not be disposed of with normal domestic refuse. The user must return the product to a collection point for the recycling of electrical and electronic equipment.

Disposal must be in accordance with the existing local regulations. Your community or municipal authorities will inform you about waste disposal options

## 17 General Warranty Conditions

### **Warranty conditions**

As the purchaser of a Exquisit appliance you are entitled to the legal guarantees from the sales contract with your dealer. In addition, we grant a warranty to you under the following conditions:

### **Period of indemnification**

The warranty shall run for 24 months starting from the purchase date (proof of purchase must be submitted). During the first 6 months defects in the appliance will be eliminated free of charge, provided that the appliance is accessible for repairs without any particular effort. In the further 18 months the buyer undertakes to prove that the defect already existed at the time of delivery of the appliance.

**In the case of commercial use** (e.g. in hotels or cafeterias), or in the event of community use by several households, the warranty amounts to 12 months starting from the date of purchase (proof of purchase must be submitted). During the first 6 months defects in the appliance will be eliminated free of charge, provided that the appliance is accessible for repairs without any particular effort. In the further 6 months the buyer undertakes to prove that the defect already existed at the time of delivery of the appliance.

If a claim is made on the warranty, the warranty shall not be extended either for the appliance or for the newly incorporated parts.

### **Scope of the Defect Removal**

Within the periods mentioned we will eliminate all defects from the appliance, which are to be demonstrably attributed to unsatisfactory execution or material defects. Replaced parts are transferred to our ownership.

### **The following are excluded:**

Normal wear, deliberate or negligent damage, damage that is caused by non-compliance with the operating instruction, inappropriate setup or installation or due to connection to the wrong mains voltage, damage due to a chemical or an electro-thermal effect or due to other abnormal environmental conditions, glass, lacquer or enamel damage and possibly differences in colour as well as defective bulbs. Likewise, appliance defects are excluded if they are to be attributed to transport damage.

Also, we don't provide any services if work is undertaken on appliances by unauthorized persons at Exquisit or if parts of foreign origin are used without our specific written permission. This restriction does not apply to defect-free work performed by a qualified specialist with our original parts to adjust the appliance to comply with the technical protection regulations of another European Union country.

### **Area of applicability**

Our warranty applies to appliances that were purchased in a country of the European Union and that are in operation in the Federal Republic of Germany or Austria.

For appliances that were purchased in a country of the European Union and brought into another European Union country, services are provided under the customary warranty conditions of the particular country. An obligation to perform under the terms of the warranty only exists if the appliance is in compliance with the technical regulations of the country, in which the warranty claim is enforced.

For repair orders outside of the warranty period, the following shall apply:

If an appliance is repaired, the repair invoices are to be paid immediately without any deduction.

If an appliance is examined and/or a repair that has been started has not been completed, lump sums will be calculated for travel expenses and work. Consultation with our customer advisory service centre shall be free of charge.



## Les codes QR, un accès rapide et facile à toutes les informations.

### Qu'est-ce qu'un code QR ?

Les codes QR (QR=Quick Response ou réponse rapide) sont des codes graphiques qui peuvent être lus à l'aide de l'appareil photo d'un smartphone et qui donnent rapidement et facilement accès à des informations complémentaires (par ex. un site internet, la vidéo d'un produit ou des coordonnées).

### Et voilà comment cela fonctionne

Pour scanner un code QR, vous avez simplement besoin d'un smartphone, d'une application de lecture de codes QR (disponible gratuitement sur App-Store) et d'une connexion internet. \*



21592

\*Selon les conditions tarifaires de votre fournisseur d'accès internet, la lecture de codes QR peut donner lieu à une facturation.

Chers clients,

Nous vous remercions d'avoir acheté notre appareil. Vous avez fait le bon choix. Votre appareil Exquisit a été conçu pour un usage domestique. C'est un produit de qualité qui, comme les autres appareils Exquisit, allie les exigences les plus hautes sur le plan technique au confort d'utilisation sur le plan pratique, et ce afin de donner entière satisfaction à leurs propriétaires dans toute l'Europe.

Lisez attentivement la présente notice d'utilisation avant la première mise en service. Elle contient d'importantes informations et consignes de sécurité concernant l'installation, le fonctionnement et l'entretien de l'appareil. Un bon maniement de l'appareil contribue à une utilisation efficace de celui-ci et réduit la consommation d'énergie lors de son fonctionnement.

Une mauvaise utilisation peut donner lieu à des situations dangereuses, notamment pour les enfants. Conservez cette notice d'utilisation afin de pouvoir vous y reporter ultérieurement. Transmettez-la aux futurs propriétaires de l'appareil. En cas de doutes ou de sujets qui ne seraient pas abordés de manière détaillée dans cette notice, veuillez contacter votre revendeur ou un technicien agréé ou rendez-vous sur notre site internet **[www.ggv-service.de](http://www.ggv-service.de)**

Le fabricant travaille constamment à l'amélioration de tous les types et modèles d'appareils. Nous nous réservons le droit d'apporter des modifications à la conception, aux caractéristiques et à l'équipement de tous les types et modèles d'appareils sans notification préalable.

**Contenu de la livraison/Pièces de l'appareil**

- 1 Couvercle
- 2 Couvercle Touche Marche/Arrêt
- 3 Touche Marche/Arrêt
- 4 Poignée
- 5 Réservoir d'eau
- 6 Station de base



## 18 Consignes de sécurité

### 18.1 Explication relative à la signalisation de sécurité

Toutes les consignes de sécurité figurant dans cette notice sont repérées par un symbole d'avertissement. Ils signalent à l'avance les dangers éventuels. Il est impératif de lire ces informations et de les respecter.

Explication des consignes de sécurité :

Les symboles et avertissements suivants figurent dans la présente notice d'utilisation, sur l'appareil ou sur l'emballage.



### **AVERTISSEMENT**

Signale une situation dangereuse qui peut entraîner la mort ou des blessures graves !



### **ATTENTION**

Signale une situation dangereuse qui peut entraîner des blessures légères ou modérées.

### **IMPORTANT**

Décrit une situation qui peut occasionner d'importants dégâts sur les biens ou sur l'environnement.

### 18.2 Consignes générales de sécurité

- Transportez l'appareil emballé afin d'éviter les blessures et les dommages.
- Le montage et le raccordement de l'appareil doivent uniquement être effectués conformément aux instructions de cette notice.
- La fiche secteur doit rester accessible après l'installation. En cas d'urgence, débranchez immédiatement la fiche secteur.



### **AVERTISSEMENT**

Ne touchez pas le cordon d'alimentation et la fiche secteur avec les mains humides pour les brancher ou les débrancher.



### **AVERTISSEMENT**

Après avoir retiré l'emballage, vérifiez que toutes les pièces et tous les accessoires de l'appareil sont présents. En cas de doute, n'utilisez pas l'appareil et contactez un professionnel qualifié. Le matériel d'emballage (sacs en plastique, polystyrène, agrafes en métal, etc.) ne doit pas être laissé à la portée des enfants : il peut constituer une source de danger potentiel et doit être éliminé conformément à la réglementation en vigueur.



## AVERTISSEMENT

L'appareil doit être stocké hors de portée des animaux, des enfants ou des personnes qui ne sont pas en mesure de l'utiliser. Ne laissez pas l'appareil sans surveillance s'il est raccordé à une source d'alimentation.

- Prenez les mesures de précaution nécessaires afin que les enfants ne puissent pas jouer avec l'appareil.
- L'appareil peut être utilisé par les enfants âgés de 8 ans et plus, ainsi que par les personnes ayant des capacités physiques, mentales ou émotionnelles réduites ou altérées, ou encore par les personnes manquant de connaissances et d'expérience, dans la mesure où elles sont surveillées, si elles ont reçu auparavant une instruction sur la façon d'utiliser l'appareil de manière sûre et ont compris les risques qui en résultent.
- Le nettoyage et l'entretien incombant à l'utilisateur ne doivent pas être effectués par des enfants sans surveillance.
- Cet appareil peut être utilisé par les enfants âgés de 8 ans et plus, ainsi que par les personnes ayant des capacités physiques, mentales ou sensorielles réduites, ou encore par les personnes manquant de connaissances et d'expérience, dans la mesure où elles sont convenablement surveillées, ou bien si elles ont reçu une instruction sur la façon d'utiliser l'appareil de

manière sûre et ont compris les risques qui en résultent. Le nettoyage et l'entretien ne doivent pas être effectués par des enfants, à moins qu'ils ne soient surveillés et âgés de plus de 8 ans.

## 19 Usage prévu

L'appareil est conçu exclusivement pour faire chauffer de l'eau. La bouilloire est strictement réservée à un usage privé; elle n'est pas adaptée à un usage commercial.

Utilisez la bouilloire uniquement comme il est décrit dans cette notice d'utilisation. Toute autre utilisation est considérée comme non conforme et peut entraîner des dommages matériels, voire des dommages corporels.

Le fabricant ou le revendeur décline toute responsabilité quant aux dommages dus à une utilisation incorrecte ou non conforme de l'appareil.

## 20 Première mise en service

### 20.1 Contrôler la bouilloire et le contenu de la livraison

Si vous ouvrez l'emballage sans faire attention à l'aide d'une lame acérée ou de tout autre objet pointu, la bouilloire pourrait se trouver endommagée.

- Sortez la bouilloire de son emballage.
- Vérifiez que la livraison est complète.
- Vérifiez que la bouilloire et les pièces détachées ne sont pas endommagées.

Si tel était le cas, n'utilisez pas l'appareil. Contactez le service après-vente à l'adresse indiquée.

## 20.2 Installation de la bouilloire

- Enlevez tous les films de protection.
- Déroulez le cordon d'alimentation.
- Faites passer le cordon d'alimentation dans l'encoche prévue à cet effet.
- Posez le socle sur une surface plane et stable.
- Posez le réservoir d'eau sur le socle.
- Insérez la fiche secteur dans une prise de courant avec contact de protection.

## 21 Utilisation



### **AVERTISSEMENT**

#### **Risque de brûlures dues à la chaleur et à la vapeur !**

La bouilloire chauffe durant le fonctionnement et de la vapeur chaude s'en échappe. Par conséquent, vous pourriez vous brûler !

Si le couvercle n'est pas bien fermé lors de la mise en marche, il se peut que la bouilloire ne s'arrête pas automatiquement et que l'eau chaude déborde.

- Ne touchez jamais les parties chaudes de la bouilloire.
- Tenez la bouilloire exclusivement par la poignée. Attirez également l'attention des autres utilisateurs sur les risques !

- Tenez-vous à l'écart de la vapeur d'eau qui s'échappe de l'appareil.
- Notez que, même une fois éteinte, la bouilloire peut encore laisser s'échapper de la vapeur chaude !
- Fermez toujours le couvercle avant de mettre la bouilloire en marche. Veillez à ce que le couvercle s'enclenche de manière audible et soit bien verrouillé.
- Laissez toujours le couvercle fermé pendant que vous versez l'eau chaude.



### **AVERTISSEMENT**

#### **Risque de blessure et de dommage !**

Si vous mettez trop d'eau dans la bouilloire, de l'eau chaude risque d'éclabousser à l'extérieur du réservoir ; si vous ne mettez pas assez d'eau, une surchauffe de la bouilloire peut se produire et endommager celle-ci.

- Lors du remplissage, veillez à ce que le niveau d'eau se situe entre les repères MIN et MAX de l'indicateur de niveau.
- Appuyez sur le bouton de verrouillage du couvercle afin d'ouvrir celui-ci.
- Versez la quantité d'eau froide souhaitée dans le réservoir.
- Posez le réservoir d'eau sur le socle.
- Fermez le couvercle. Veillez à ce que le couvercle s'enclenche de manière audible.

- Poussez l'interrupteur Marche/Arrêt vers le bas. L'interrupteur Marche/Arrêt et l'indicateur de niveau d'eau s'éclairent, et l'eau chauffe. Lorsque l'eau bout, la bouilloire s'arrête automatiquement et l'éclairage s'éteint.
- Pour interrompre le processus de chauffe avant la fin, poussez l'interrupteur Marche/Arrêt vers le haut.
- Attendez un instant que l'eau s'arrête de bouillonner.
- Retirez le réservoir du socle.
- Versez l'eau doucement par le bec verseur.

Le fabricant recommande de ne pas réchauffer de l'eau qui a reposé. Jetez-la ou utilisez-la froide pour arroser vos fleurs.

#### **Protection contre la marche à vide**

Pour éviter que la bouilloire ne soit endommagée, la protection contre la marche à vide s'enclenche automatiquement s'il n'y a plus de liquide dans le réservoir. Cette fonction sert exclusivement de dispositif de sécurité ; elle n'est pas destinée à améliorer le confort d'utilisation.

Si la protection contre la marche à vide s'est déclenchée :

- Débranchez la fiche de la prise de courant.
- Laissez la bouilloire refroidir. Vous pourrez ensuite l'utiliser à nouveau normalement.

## 22 Nettoyage, détartrage et stockage



### **AVERTISSEMENT**

#### **Risque de brûlures dues à la chaleur et à la vapeur !**

La bouilloire chauffe durant le fonctionnement et de la vapeur chaude s'en échappe !

- Laissez refroidir complètement la bouilloire avant chaque nettoyage.
- Tenez-vous, ainsi que les autres personnes, à l'écart de la vapeur d'eau qui s'échappe !
- Fermez le couvercle avant de mettre la bouilloire en marche !
- N'ouvrez jamais le couvercle lorsque vous versez de l'eau chaude !

### **IMPORTANT**

#### **Risque de dommages !**

La bouilloire risque d'être endommagée en cas de nettoyage incorrect.

- N'utilisez pas de produits de nettoyage agressifs ni de brosses avec des poils en métal ou en nylon, ou encore d'accessoires coupants ou métalliques tels que couteaux, spatules rigides et autres objets de ce genre.
- Ils pourraient abîmer les surfaces de l'appareil.
- Ne mettez en aucun cas le réservoir ou le socle dans le lave-vaisselle. Cela casserait la bouilloire.

- Ne plongez jamais la bouilloire dans l'eau pour la laver et n'utilisez pas de nettoyeur à vapeur. Cela risquerait d'abîmer la bouilloire.

### 22.1 Nettoyage

- Débranchez la fiche secteur avant de procéder au nettoyage.
- Laissez la bouilloire refroidir complètement.
- Pour nettoyer l'extérieur du réservoir en acier inoxydable, utilisez un produit spécial inox disponible dans les boutiques spécialisées et suivez les instructions d'utilisation du fabricant.
- Ouvrez le couvercle du réservoir.
- Retirez le filtre qui se trouve devant le bec verseur. Pour ce faire, prenez le filtre par le grand côté et tirez-le vers le haut pour le sortir du support.

### 22.2 Détartrage

Le fabricant recommande de détartrer la bouilloire régulièrement. En effet, une bouilloire très entartrée voit sa consommation électrique augmenter. La fréquence des détartrages dépend de la dureté de l'eau utilisée et de l'intensité d'utilisation de la bouilloire.

- Pour une utilisation normale avec de l'eau douce, détartrerez la bouilloire tous les 3 mois ; si l'eau est dure, détartrerez-la 1 fois par mois.

Pour obtenir des informations concernant la dureté de l'eau dans votre région, adressez-vous au service des eaux compétent.

- Effectuez le détartrage au plus tard lorsque le processus de chauffe dure très longtemps ou en cas de dépôt calcaire important sur la résistance qui se trouve à l'intérieur du réservoir.

- Versez le liquide de détartrage dans le réservoir. Vous pouvez utiliser un mélange de vinaigre ménager et d'eau (avec un rapport de dosage de 1:1) ou un détartrant du commerce. Si vous optez pour un détartrant du commerce, suivez les instructions d'utilisation du fabricant.
- Faites chauffer le liquide de détartrage dans la bouilloire.
- Une fois que le liquide a bouilli, laissez-le agir une demi-heure environ.
- Si l'appareil est très entartré, faites bouillir le liquide une seconde fois.
- Ensuite, jetez le liquide.
- Faites bouillir de l'eau fraîche du robinet puis jetez-la.
- La bouilloire est à présent détartrée ; vous pouvez à nouveau l'utiliser comme d'habitude.

### 22.3 Stockage

Dès lors que la fiche secteur est branchée sur une prise de courant et le réservoir posé sur le socle, l'appareil consomme une faible quantité d'électricité, même si vous ne faites pas chauffer d'eau. Retirez la fiche secteur de la prise de courant afin de déconnecter totalement la bouilloire de l'alimentation secteur lorsque vous ne l'utilisez pas.



## 23 Caractéristiques techniques

Raccordement électrique (tension – fréquence)	220-240 V~ 50-60Hz
Contenance	2 L
Puissance	2200 W
No EAN isw	4016572021592

### **Marquage CE**

Au moment de la mise sur le marché, le produit satisfait aux exigences fixées par la directive relative à l'harmonisation des législations des États membres concernant la compatibilité électromagnétique (2014/ 30/ EU) du matériel électrique destiné à être employé dans certaines limites de tension (2014/ 35/ EU). Ce produit porte le marquage CE et il est livré avec une déclaration de conformité qui peut être consultée par l'autorité de surveillance du marché. \*sous réserve de modifications\*

## 24 Dépannage

<b>Dysfonctionnement</b>	<b>Cause possible</b>	<b>Action corrective</b>
Aucun fonctionnement	La fiche est-elle insérée dans la prise de courant ?	Insérez la fiche dans la prise de courant.
	Le réservoir est-il correctement posé sur le socle ?	Posez le réservoir correctement sur le socle.
	La protection contre la marche à vide s'est-elle déclenchée ?	Voir le paragraphe « Protection contre la marche à vide »
Le processus de chauffe dure très longtemps.	Vérifiez que la bouilloire n'a pas besoin d'un détartrage.	voir le paragraphe « Détartrage »
Seule une petite quantité d'eau s'écoule du bec verseur.	Vérifiez que le filtre situé devant le bec verseur n'est pas sale.	Nettoyez le filtre.
Des taches apparaissent au fond du réservoir	Il s'agit de dépôts calcaires. Ils sont inoffensifs, mais doivent tout de même être éliminés régulièrement.	voir le paragraphe « Détartrage »
La bouilloire ne s'arrête pas, bien que l'eau bouille.		<ul style="list-style-type: none"> <li>- Arrêtez la bouilloire en poussant l'interrupteur Marche/Arrêt vers le haut.</li> <li>-Laissez la bouilloire refroidir.</li> <li>- Vérifiez que le couvercle est bien fermé et enclenché.</li> </ul>

## 25 Mise au rebut des appareils usagés



Ce produit est marqué conformément à la directive-cadre européenne 2012/ 19/ EU relative aux déchets. Cette directive réglemente l'élimination correcte du produit. Une élimination respectueuse de l'environnement permet d'éviter les effets éventuellement néfastes pour la santé dus à un mauvais traitement des déchets. Le symbole apposé sur le produit ou sur son emballage indique que ce produit ne doit pas être jeté avec les ordures ménagères courantes. L'utilisateur doit déposer le produit dans un point de collecte pour le recyclage des équipements électriques et électroniques. L'élimination doit être faite dans le respect des réglementations locales. Renseignez-vous sur les possibilités d'élimination auprès de votre administration locale ou de votre municipalité.

## 26 Conditions générales de garantie

### Conditions de garantie

En tant qu'acheteur d'un appareil Exquisit vous bénéficiez des garanties légales du contrat de vente passé avec votre revendeur. Nous vous accordons, en plus, une garantie selon les conditions suivantes :

### Durée de la prestation

La garantie court pendant 24 mois à compter de la date d'achat (la preuve d'achat doit être présentée). Au cours des 6 premiers mois, les défauts de l'appareil sont réparés gratuitement, à condition que l'appareil soit accessible pour effectuer la réparation sans nécessiter de dépense particulière. Les 18 mois suivants, l'acheteur est tenu de prouver que le défaut existait déjà lors de la livraison.

**Dans le cas d'un usage commercial** (par ex. dans les hôtels ou les cantines) ou d'un usage collectif par plusieurs ménages, la garantie est de 12 mois à compter de la date d'achat (la preuve d'achat doit être présentée). Au cours des 6 premiers mois, les défauts de l'appareil sont réparés gratuitement, à condition que l'appareil soit accessible pour effectuer la réparation sans nécessiter de dépense particulière. Les 6 mois suivants, l'acheteur est tenu de prouver que le défaut existait déjà lors de la livraison.

Le recours à la garantie n'en prolonge pas la durée, que ce soit pour l'appareil ou pour les pièces nouvellement installées.

## **Étendue des défauts pris en charge**

Durant les périodes indiquées, nous réparons tous les défauts de l'appareil qui sont manifestement imputables à un vice matériel ou de fabrication. Les pièces remplacées deviennent notre propriété.

### **Sont exclus de la garantie :**

L'usure normale, les dommages causés de manière intentionnelle ou par négligence, les dommages dus au non-respect du mode d'emploi, à l'installation non conforme ou au raccordement à une tension secteur incorrecte, les dommages dus à des actions chimiques, électrothermiques ou à d'autres conditions environnementales anormales, les bris de glace, la peinture ou l'émail écaillé et les différences éventuelles de couleurs, ainsi que les ampoules défectueuses. De la même manière, les défauts imputables à des dommages survenus durant le transport sont également exclus. Nous ne fournissons également aucune prestation si des travaux ont été réalisés par des personnes non habilitées sur l'appareil Exquisit sans notre autorisation spéciale sous forme écrite, ou en cas d'utilisation de pièces d'origine étrangère. Cette restriction ne s'applique pas aux travaux ne présentant pas de défaut, qui ont été réalisés avec nos pièces d'origine par un professionnel qualifié, afin d'adapter l'appareil aux prescriptions techniques de protection d'un autre pays de l'UE.

### **Domaine d'application**

Notre garantie s'applique aux appareils qui ont été achetés dans un pays de l'UE et qui sont utilisés en République fédérale d'Allemagne ou en Autriche.

Pour les appareils qui ont été achetés dans un pays de l'UE et ont été emportés dans un autre pays de l'UE, les prestations sont fournies selon les conditions de garantie pratiquées dans les pays respectifs. L'obligation de prestation n'existe alors que si l'appareil est conforme aux prescriptions techniques du pays dans lequel la réclamation au titre de la garantie est déposée.

En ce qui concerne les demandes de réparation en dehors de la période de garantie :

En cas de réparation d'un appareil, les factures sont exigibles immédiatement et sans aucune déduction.

En cas de contrôle d'un appareil ou de réparation qui n'aurait pas été menée à son terme, des frais forfaitaires sont facturés pour le déplacement et la main d'œuvre. Les conseils donnés par notre service client sont gratuits.

## Met QR-codes snel en handig alle informatie

### **Wat zijn QR-codes?**

QR-codes (QR-Quick Response resp. snel antwoord) zijn grafische codes, die met behulp van een smartphone-camera worden ingelezen en snel en comfortabel naar andere informatie (bijv. Internetpagina, productvideo of contactgegevens) leiden.

### **En zo werkt het**

Voor het scannen van de QR-codes hebt u alleen een smartphone, een QR-code reader app (gratis in een Appstore verkrijgbaar) en een internetverbinding nodig. \*



21592

\*Bij het uitvoeren van de QR-code-reader kunnen er afhankelijk van uw tarief kosten voor de internetverbinding ontstaan.

Geachte klant,

Wij danken u voor het kopen van ons apparaat.

U hebt goed gekozen. Uw Exquisit – apparaat is ontworpen voor het gebruik in een particulier huishouden en is een kwaliteitsproduct, dat de hoogste technische eisen combineert met praktisch bedieningscomfort – net zoals andere Exquisit - apparaten, die tot volle tevredenheid van hun eigenaren in heel Europa volledig naar tevredenheid functioneren.

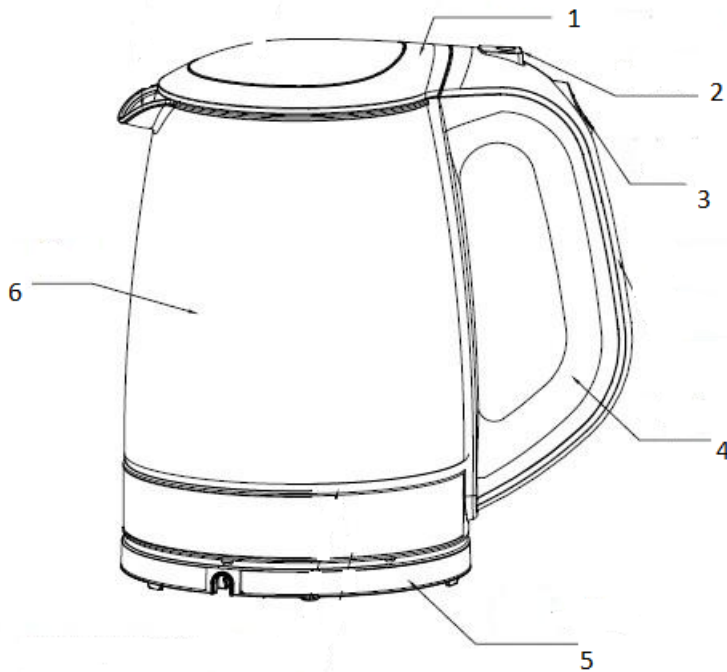
Lees voor het eerste gebruik deze gebruiksaanwijzing zorgvuldig door. Deze bevat belangrijke veiligheidsinstructies en informatie met betrekking tot de installatie, het gebruik en het onderhoud van het apparaat. Het juiste onderhoud draagt bij tot een efficiënt gebruik en minimaliseert het energieverbruik tijdens het gebruik.

Het verkeerde gebruik kan leiden tot gevaarlijke situaties, vooral voor kinderen. Bewaar deze gebruiksaanwijzing voor later gebruik. Geef deze door aan elke toekomstige gebruiker van dit product. Neem bij twijfel over vragen of onderwerpen, die niet in deze handleiding zijn beschreven direct contact op met uw dealer, een geautoriseerde technicus of ga naar onze homepage [\*\*www.ggv-service.de\*\*](http://www.ggv-service.de)

De fabrikant werkt altijd aan de ontwikkeling van alle soorten en modellen. Voor alle soorten en modellen geldt dat ze onderhevig zijn aan wijzigingen in ontwerp, eigenschappen en uitrusting.

## Leveringsomvang/apparaatonderdelen

- 1 Deksel
- 2 Deksel Aan/uit knop
- 3 Aan/uit-knop
- 4 Greep
- 5 Basis
- 6 Waterreservoir



## 27 Veiligheidsinstructies

### 27.1 Toelichting op de veiligheidsinstructies

Alle veiligheidsinstructies in deze handleiding zijn gemarkeerd met een waarschuwingssymbool. Ze geven vroegtijdig mogelijke gevaren aan. Het is essentieel om deze informatie te lezen en op te volgen.

Toelichting op de veiligheidsinstructies:

De volgende symbolen en waarschuwingen worden in deze handleiding op de waterkoker of op de verpakking aangegeven.



### **WAARSCHUWING**

Verwijst naar een gevaarlijke situatie, die kan leiden tot de dood of ernstig letsel!



### **LET OP**

Verwijst naar een gevaarlijke situatie, die kan leiden tot licht of matig letsel.

### **BELANGRIJK**

Beschrijft een situatie, die kan leiden tot aanzienlijke schade aan eigendom of het milieu.

### 27.2 Algemene veiligheidsinstructies

- Vermijd verwondingen en beschadigingen, door het apparaat alleen in verpakte toestand te vervoeren.
- Monteer en sluit het apparaat alleen volgens de instructies in deze handleiding aan.
- De stekker moet na de installatie toegankelijk zijn. In geval van nood moet u de stekker van het apparaat direct uit het stopcontact trekken.



### **WAARSCHUWING**

Raak bij het aansluiten of verwijderen de stekker en het netsnoer niet met natte of vochtige handen aan.



### **WAARSCHUWING**

Na het verwijderen van de verpakking dient u te controleren of alle apparaatonderdelen en de accessoires zijn geleverd. Gebruik bij twijfel het apparaat niet en neem contact op met een gekwalificeerde technicus. De verpakkingsmaterialen (plastic zakken, polystyreen, metalen klemmen, enz.) mogen niet binnen het bereik van kinderen worden gelaten, omdat deze mogelijke bronnen van gevaar zijn en moeten worden verwijderd volgens de geldende voorschriften.





## WAARSCHUWING

Het apparaat moet buiten het bereik van dieren, kinderen of personen die het niet kunnen gebruiken, worden bewaard. Laat het apparaat niet onbeheerd achter, wanneer dit is verbonden met een stroombron.

Neem de nodige voorzorgsmaatregelen om te voorkomen dat kinderen met het apparaat spelen.

Het apparaat kan door kinderen ouder dan acht jaar en door mensen, wiens lichamelijke, mentale of emotionele prestaties beperkt of verminderd zijn of bij wie de ervaring of de kennis ontbreekt, alleen worden gebruikt, wanneer er iemand op hen let, wanneer ze instructies over het veilige gebruik van het apparaat hebben ontvangen en de gevaren begrijpen.

Het schoonmaken en het onderhoud, dat door de gebruiker moet worden uitgevoerd, mag niet worden gedaan door kinderen, tenzij er op hen wordt gelet.

Dit apparaat kan door kinderen ouder dan acht jaar en door personen, wiens lichamelijke, zintuiglijke of mentale beperkingen of bij wie de ervaring en de kennis ontbreekt worden gebruikt, wanneer er op correcte wijze op hen wordt gelet of wanneer ze instructies over het veilige gebruik van het apparaat hebben ontvangen en de bijbehorende gevaren begrijpen. Het schoonmaken en het onderhoud mag niet door

kinderen worden uitgevoerd, tenzij ze ouder zijn dan acht jaar en er op hen wordt gelet.

## 28 Gebruiksfunctie

Het apparaat is uitsluitend ontworpen voor het verwarmen van water. De waterkoker is uitsluitend bestemd voor particulier gebruik en niet geschikt voor commercieel gebruik.

Gebruik de waterkoker alleen voor de doelen beschrijven in deze gebruikshandleiding. Elk ander

gebruik wordt beschouwd als onjuist en kan leiden tot materiële schade of zelfs persoonlijk letsel.

De fabrikant of dealer aanvaardt geen aansprakelijkheid voor schade veroorzaakt door niet beoogd of onjuist gebruik.

## 29 Eerste inbedrijfstelling

### 29.1 Controleer de waterkoker en de leveringsomvang

Als u de verpakking onvoorzichtig met een scherp mes of een ander puntig voorwerp opent, kan de waterkoker beschadigen.

- Neem de waterkoker uit de verpakking.
- Controleer of de levering compleet is.
- Controleer of de waterkoker of de afzonderlijke onderdelen zijn beschadigd.

Gebruik in dit geval de waterkoker niet. Neem contact op met het vermelde serviceadres.

## 29.2 Waterkoker plaatsen

- Verwijder alle beschermfolies.
- Wikkel het netsnoer van de snoerwikkel af.
- Leid de kabel door de uitsparing voor het netsnoer.
- Plaats de basis op een vlak en stabiel oppervlak.
- Plaats de waterkoker op de basis.
- Plaats het netsnoer in een stopcontact met veiligheidsaarde.

## 30 Bediening



### WAARSCHUWING

#### Broei- en verbrandingsgevaar!

De waterkoker wordt tijdens het gebruik warm en er treedt hete stoom naar buiten, zodat u broei- of verbrandingsletsel kunt oplopen!

Als het deksel bij het inschakelen niet goed is gesloten, kan de waterkoker niet automatisch uitschakelen en het hete water kan overkoken.

- Raak nooit de warme delen van de waterkoker aan.
- Pak de waterkoker uitsluitend bij het handvat vast. Wijs ook andere gebruikers op de gevaren!
- Blijf uit de buurt van de uittredende waterdamp.
- Let erop dat uit de waterkoker ook na het uitschakelen hete stoom kan ontsnappen!

- Sluit altijd het deksel voordat u de waterkoker inschakelt. Let erop dat het deksel hoorbaar vastklikt en vergrendeld is.
- Houd het deksel altijd gesloten, als u het verwarmde water uitgiet.



### WAARSCHUWING

#### Gevaar op letsel en beschadiging!

Als er teveel water in de waterkoker wordt verwarmd, kan er heet water uit de waterkoker komen, als u te weinig water verwarmd, kan de waterkoker oververhitten en daardoor beschadigen.

- Let bij het vullen van het water erop dat het waterniveau tussen MIN en MAX op de niveau-indicator moet liggen.
- Druk op de knop voor het vergrendelen van het deksel, om het deksel te openen.
- Vul de waterkoker met de gewenste hoeveelheid koud water.
- Plaats de waterkoker op de basis.
- Sluit het deksel. Let erop dat het deksel hoorbaar vastklikt.
- Druk de aan/uit-schakelaar naar beneden. De aan/uit-schakelaar en niveau-indicator lichten op en het water verwarmt. Als het water kookt, schakelt de waterkoker automatisch uit en de verlichting dooft.

- Om het kookproces voortijdig te onderbreken, drukt u de aan/uit-schakelaar naar boven.
- Wacht even tot het water geen belletjes meer vormt.
- Neem de waterkoker van de basis.
- Giet het water langzaam door de gietopening.

De fabrikant raadt aan, afgekoeld water niet opnieuw te verhitten. Gooi het weg of gebruik het afgekoeld als water voor planten.

### **Droogloopbeveiliging**

Om beschadiging van de waterkoker te voorkomen, schakelt de droogloopbeveiliging automatisch in, wanneer er geen vloeistof meer in de waterkoker is. Deze functie dient uitsluitend als veiligheidsvoorziening en is niet bedoeld om het gebruikscomfort te verhogen. Als de Droogloopbeveiliging wordt ingeschakeld:

- Trek de stekker uit het stopcontact.
- Laat de waterkoker afkoelen.

Vervolgens kunt u de waterkoker weer zoals gebruikelijk gebruiken.

## **31 Schoonmaken, ontkalken en bewaren**



### **WAARSCHUWING**

#### **Broei- en verbrandingsgevaar!**

De waterkoker wordt tijdens het gebruik warm en er treedt warme waterdamp naar buiten!

- Laat de waterkoker voor elk schoonmaken volledig afkoelen.
- Zorg ervoor dat u en andere personen uit de buurt van uittredende waterdamp blijven!
- Sluit voor het inschakelen van de waterkoker het deksel!
- Open nooit het deksel, wanneer u heet water uitgiet!

### **BELANGRIJK**

#### **Risico op beschadiging!**

Door onjuist schoonmaken kan de waterkoker beschadigen.

- Gebruik geen agressieve schoonmaakmiddelen, borstels met metalen- of nylonharen, en scherpe of metaalachtige schoonmaakvoorwerpen, zoals messen, harde spatels en dergelijke.
- Deze kunnen de oppervlakken beschadigen.
- Plaats de waterkoker of de basis nooit in de vaatwasser. U beschadigt hierdoor de waterkoker.
- Dompel de waterkoker voor het schoonmaken nooit onder in water en gebruik voor het schoonmaken geen stoomreiniger. De waterkoker kan anders beschadigen.

### 31.1 Reiniging

- Trek voor het reinigen altijd de stekker uit het stopcontact.
- Laat de waterkoker volledig afkoelen.
- Gebruik voor het schoonmaken van de waterkoker van roestvrij staal van buiten een in speciaalzaken verkrijgbaar onderhoudsmiddel voor roestvrij staal. Let daarbij op de gebruiksinstructies van de fabrikant.
- Open het deksel van de waterkoker.
- Verwijder het filterinzetstuk, dat voor de gietopening is bevestigd. Pak daarvoor het filterinzetstuk aan de brede overbrugging vast en trek het filterinzetstuk naar boven uit de houder.

### 31.2 Ontkalken

De fabrikant raadt aan, de waterkoker regelmatig te ontkalken, omdat bij een sterk verkalkte waterkoker het stroomverbruik toeneemt. Hoe vaak u de waterkoker moet ontkalken, is afhankelijk van de hardheid van het gebruikte water en de frequentie van het gebruik.

- Ontkalk de waterkoker bij normaal gebruik en zacht water elke 3 maanden, bij hard water 1 x per maand.

Informatie over de waterhardheid in uw woonomgeving kunt u inwinnen bij het verantwoordelijke waterleidingbedrijf.

- Ontkalk de waterkoker uiterlijk, wanneer het kookproces zeer lang duurt of er zich sterke kalkafzettingen op het verwarmingsplaatje in de waterkoker hebben gevormd.

- Doe de ontkalkingsvloeistof in de waterkoker. Hiervoor kunt u huishoudazijn met water in de verhouding 1 :1 mengen of u kunt een gebruikelijke ontkalker gebruiken. Let bij het gebruik van een ontkalker op de gebruiksaanwijzingen van de fabrikant.
- Kook de ontkalkingsvloeistof in de waterkoker.
- Laat de vloeistof na het koken ongeveer een half uur inwerken.
- Bij sterke verkalking kookt u de vloeistof voor een tweede keer.
- Giet dan de vloeistof weg.
- Kook vers leidingwater en giet dit na het koken weg.
- Nu is de waterkoker ontkalkt en kunt u deze weer gewoon gebruiken.

### 31.3 Bewaren

Zodra de stekker in een stopcontact is gestoken en de waterkoker op de basis is geplaatst, gebruikt het apparaat een kleine hoeveelheid stroom, ook wanneer u geen water kookt. Trek de stekker uit het stopcontact, om de waterkoker volledig los te koppelen van het elektriciteitsnet, als u deze niet gebruikt.

## 32 Technische gegevens

Elektrische aansluiting (Spanning – frequentie)	220-240 V~ 50-60 Hz
Capaciteit	2 L
Vermogen	2200 W
No EAN isw	4016572021592

### **CE-markering**

Op het moment van de lancering op de markt voldoet het product aan de eisen, die in de richtlijn betreffende de harmonisatie van de wetgeving van de lidstaten inzake de elektromagnetische compatibiliteit 2014/ 30/ EU van elektrische uitrusting binnen bepaalde spanningsgrenzen (2014/ 35/ EU) werden vastgelegd. Dit product is voorzien van de CE-markering en wordt met een conformiteitsverklaring voor onderzoek door de autoriteit voor markttoezicht geleverd. \*Wijzigingen voorbehouden\*

### 33 Storingen verhelpen

<b>Storing</b>	<b>Mogelijke oorzaak</b>	<b>Maatregel</b>
Geen functie	Is de stekker in het stopcontact?	Steek de stekker in het stopcontact
	Staat de waterkoker goed op de basis?	Plaats de waterkoker goed op de basis
	Is de droogloopbeveiliging ingeschakeld?	Zie paragraaf „Droogloopbeveiliging“
Kookproces duurt erg lang	Controleer of de waterkoker moet worden ontkalkt	Zie hoofdstuk „Ontkalken“
Bij het uitgieten komt er maar een klein beetje water uit de tuit	Controleer of het filterinzetstuk voor de tuit vuil is	Reinig het filterinzetstuk.
Op de bodem van de waterkoker vormen zich vlekken	Dit zijn kalkafzettingen. Deze zijn onschadelijk, maar ze moeten regelmatig worden verwijderd	Zie hoofdstuk „Ontkalken“
De waterkoker schakelt niet uit, terwijl het water kookt		<ul style="list-style-type: none"> <li>- Schakel de waterkoker uit door de aan/uit-schakelaar naar boven te drukken.</li> <li>- Waterkoker afkoelen.</li> <li>- Controleer of het deksel gesloten en vastgeklikt is.</li> </ul>

## 34 Oude apparaten bij het afval doen



Dit product wordt omschreven volgens de Europese kaderrichtlijn 2012/19/ EU voor afval. De richtlijn regelt de juiste verwijdering van het product. De milieuvriendelijke verwijdering voorkomt mogelijke schadelijke gevolgen voor de gezondheid, die door een verkeerde verwijdering worden veroorzaakt. Het symbool op het product of de verpakking geeft aan, dat dit product niet bij het normale huishoudelijke afval mag worden gedaan. De gebruiker moet het product aan/bij een inzamelplaats voor recycling van elektrische en elektronische uitrusting teruggeven.

De afvalverwijdering moet voldoen aan de bestaande plaatselijke voorschriften. Neem voor meer afvalverwijderingsmogelijkheden contact op met uw gemeente of stadsbestuur.

## 35 Algemene garantievoorwaarden

### Garantievoorwaarden

Als koper van een Exquisit – apparaat hebt u recht op de wettelijke garanties uit het koopcontract met uw dealer. Daarnaast geven wij u een garantie onder de volgende voorwaarden:

#### Duur

De garantie loopt 24 maanden vanaf de aankoopdatum (aankoopbewijs). Tijdens de eerste zes maanden worden defecten aan het apparaat gratis verholpen, mits het apparaat zonder speciale inspanning voor reparatie beschikbaar is. In de andere 18 maanden is de koper verplicht aan te tonen, dat het gebrek al bij de levering aanwezig was.

**Bij commercieel gebruik** (bijvoorbeeld in hotels, kantines), of bij gemeenschappelijk gebruik door meerdere huishoudens, bedraagt de garantie 12 maanden vanaf de aankoopdatum (aankoopbewijs moet worden ingediend). Tijdens de eerste zes maanden worden defecten aan het apparaat gratis verholpen, mits het apparaat zonder speciale inspanning voor reparatie beschikbaar is. In de overige 6 maanden is de koper verplicht aan te tonen, dat het gebrek al bij de levering aanwezig was.

Door de toepassing van de garantie wordt de garantie voor het apparaat niet verlengd, noch voor de nieuw ingebouwde onderdelen.

## **Omvang van de herstelmaatregelen**

Binnen de bovengenoemde termijnen verhelpen wij alle gebreken aan het apparaat, die aantoonbaar zijn door gebrekkige ontwerpen of materiaalfouten. Vervangen onderdelen blijven ons eigendom.

### **Uitgesloten zijn:**

Normale slijtage, opzettelijke of toerekenbare beschadiging, schade die door het niet opvolgen van de gebruikshandleiding, onjuist plaatsen of onjuiste instelling of door het aansluiten op verkeerde netspanning ontstaan, schade als gevolg van chemische of elektrothermische inwerking of door andere abnormale omgevingsomstandigheden, glas-, lak- of emailleschade en eventuele kleurverschillen en defecte gloeilampen. Ook zijn gebreken van het apparaat uitgesloten, wanneer deze het gevolg zijn van transportschade. Wij zullen ook dan geen diensten verlenen, wanneer – zonder onze speciale, schriftelijke goedkeuring – door niet bevoegde personen aan het Exquisit - apparaat werkzaamheden zijn uitgevoerd of niet originele onderdelen werden gebruikt. Deze beperking geldt niet voor correcte, door een gekwalificeerde specialist met onze originele onderdelen, uitgevoerde werkzaamheden voor de aanpassing van het apparaat volgens de technische veiligheidsvoorschriften van een ander EU-land.

### **Toepassingsgebied**

Onze garantie geldt voor apparaten, die in een EU-land zijn gekocht en die in de Bondsrepubliek Duitsland of Oostenrijk in gebruik worden genomen.

Voor apparaten die in een EU-land zijn gekocht en naar een ander EU-land worden overgebracht, worden diensten in het kader van de respectieve nationale garantievoorwaarden uitgevoerd. Een verplichting tot het uitvoeren van de garantie bestaat alleen dan, wanneer het apparaat voldoet aan de technische voorschriften van het land, waarin de garantie-aanspraak wordt gebruikt.

Voor reparatie-opdrachten buiten de garantieperiode geldt:

Als een apparaat wordt gerepareerd, dan moeten alle reparatiefacturen direct en zonder korting worden betaald.

Als een apparaat wordt gecontroleerd of een begonnen reparatie niet voltooid, dan worden reis-en arbeidskosten in rekening gebracht. Het advies door ons klantadviescentrum is gratis.



## Notizen

# exQUISIT

GGV HANDELGES. MBH & CO. KG  
AUGUST-THYSSEN-STR.8  
D-41564 KAARST  
GERMANY

WK3501isg\_5010060\_E1.0\_Multil  
\_2017\_12\_18.docx