

Fig. 1

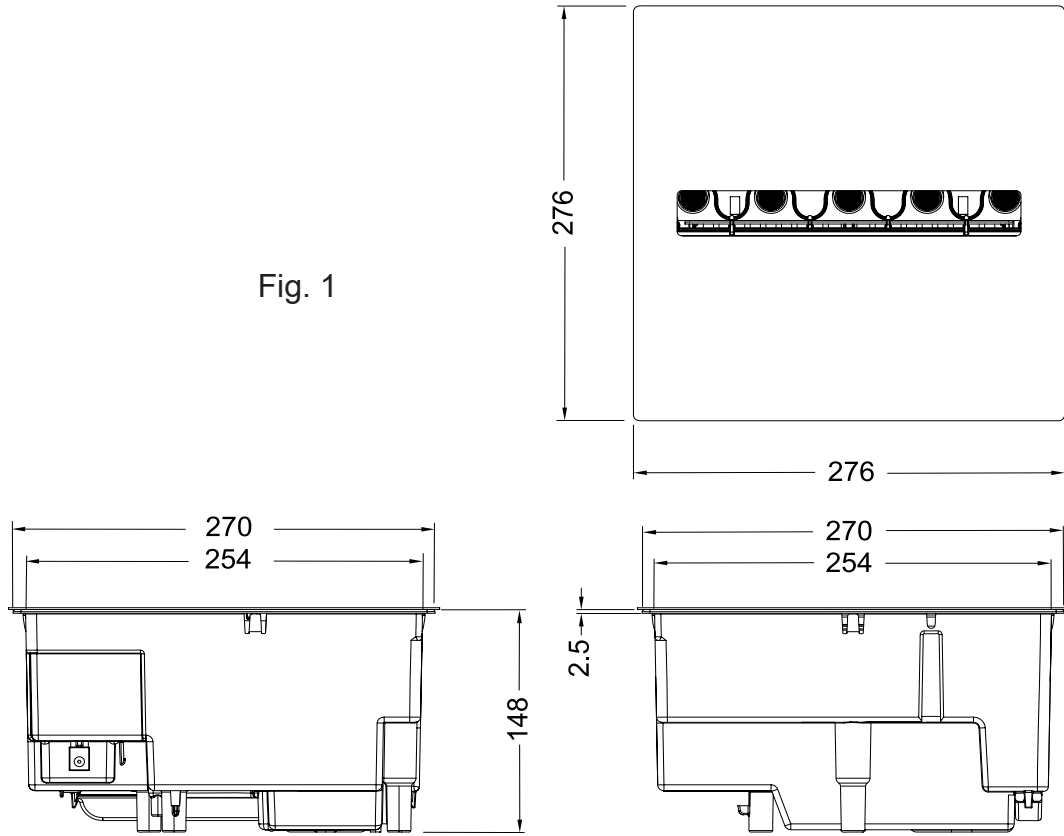


Fig. 1A

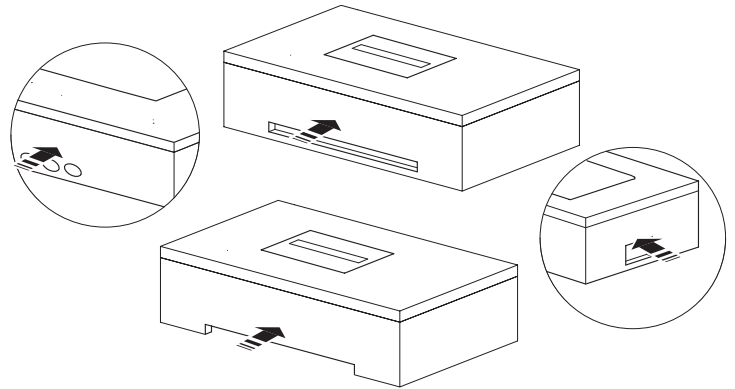


Fig. 2

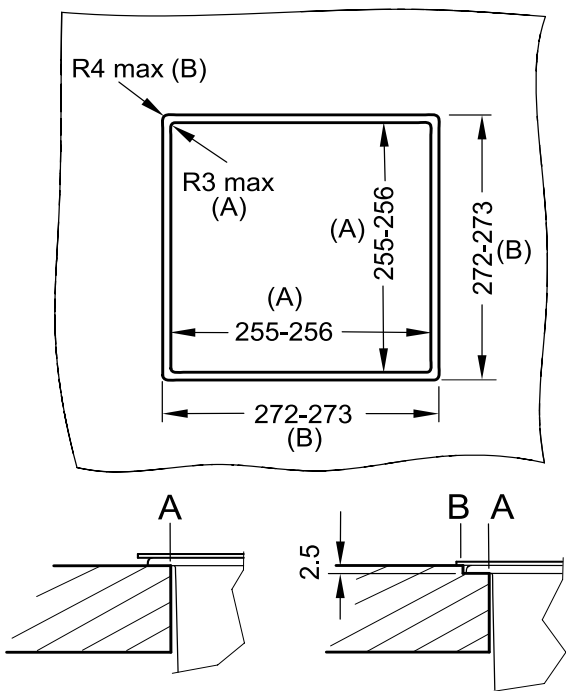


Fig. 3

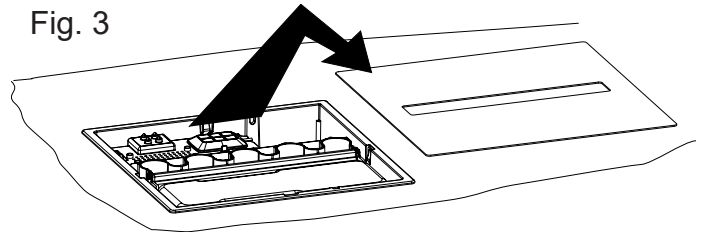


Fig. 4

