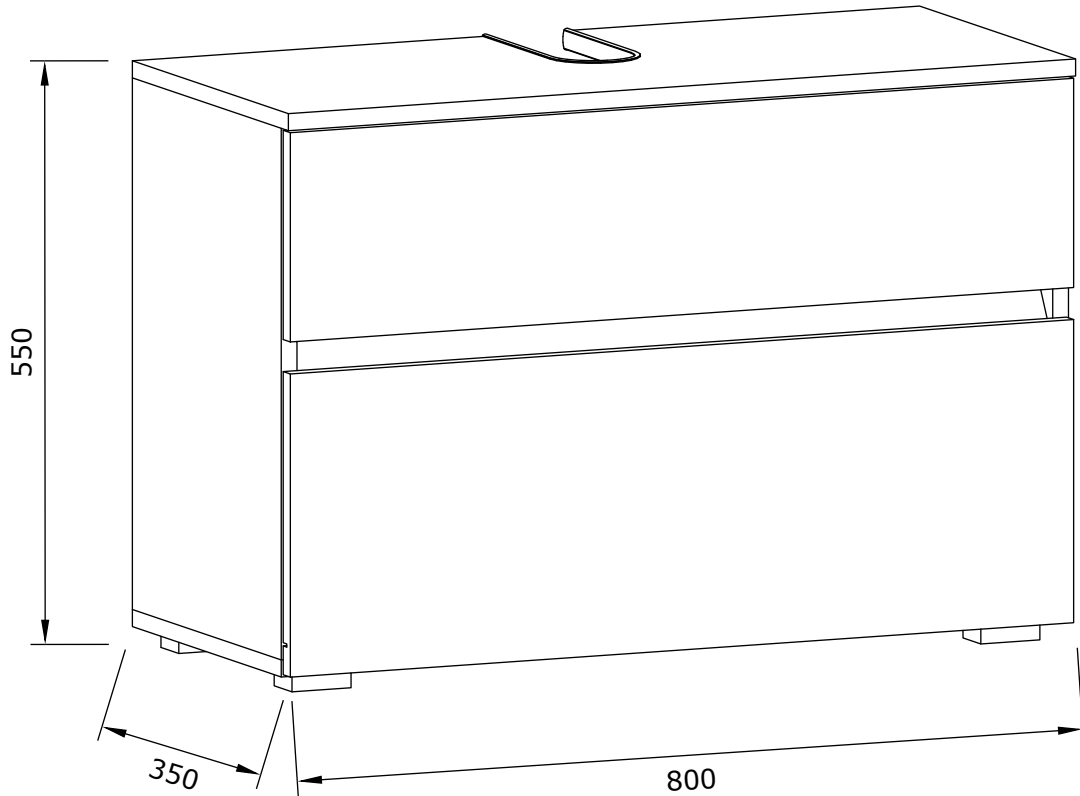
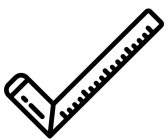
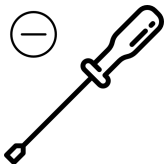
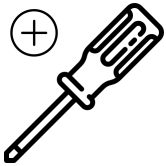
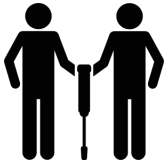
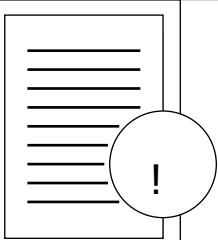


60706798 | 60706799 | 60706901



D *Montageanleitung*

NL *Handleiding voor de montage*

TR *Montaj talimat*

FR *Notice de montage*

CZ *Montážní návod*

HU *Szerelési útmutató*

GB *Assembly instructions*

PL *Instrukcja montażu*

RU *Инструкция по монтажу*

IT *Istruzioni di montaggio*

SK *Návod na montáž*

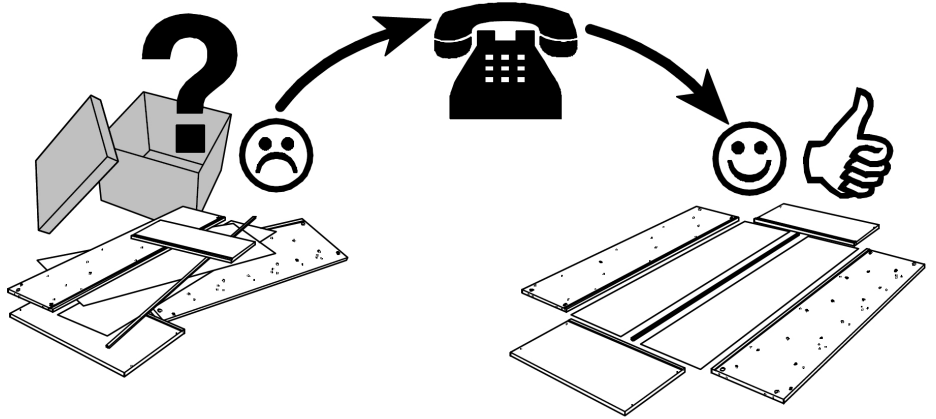
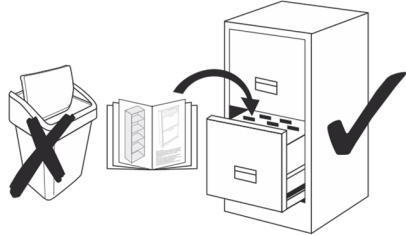
RO *Instrucțiuni de montaj*

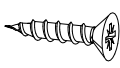
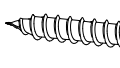
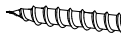
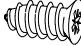






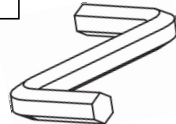

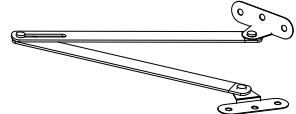
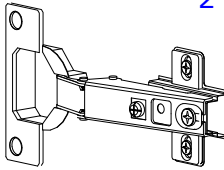
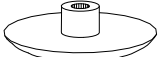
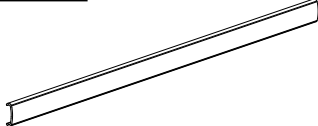
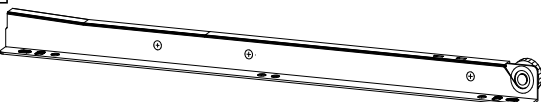
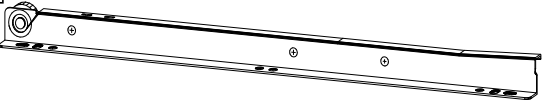
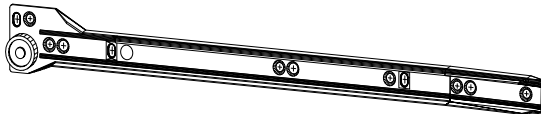
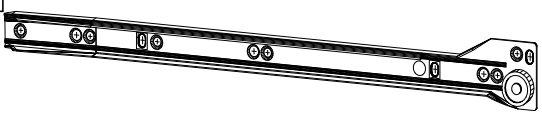


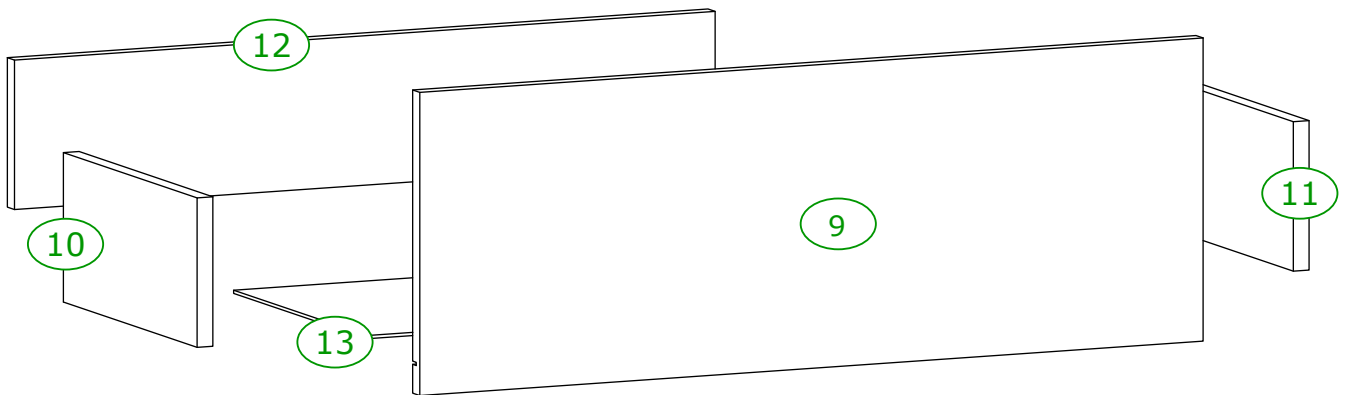
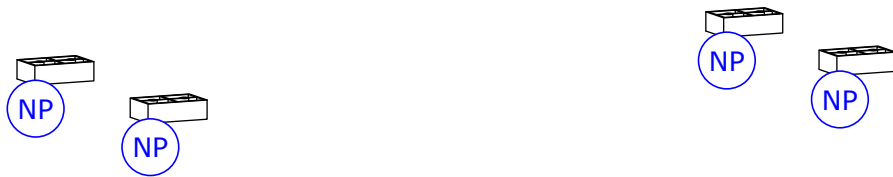
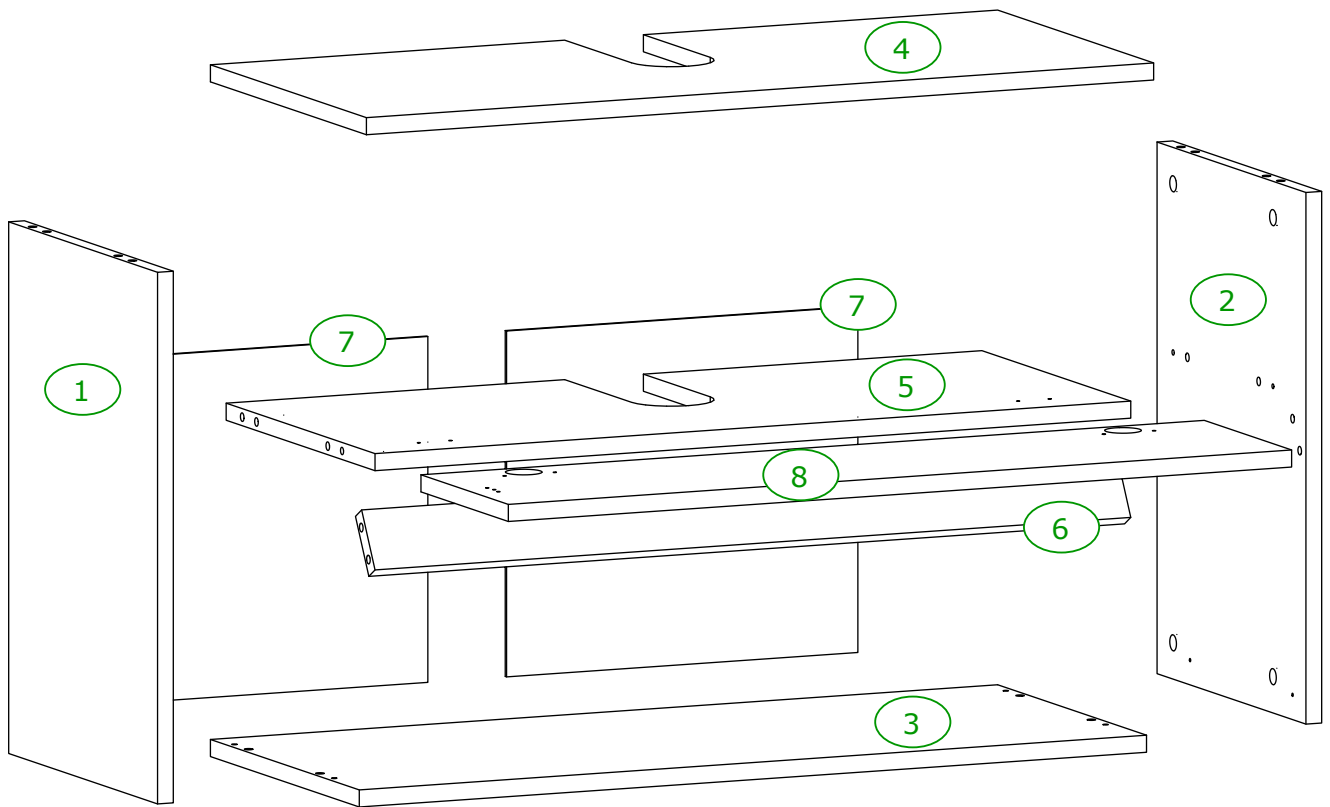
Name • Nom • Nome • Naam  
Nazwa • Jméno • Názov • Név  
Denumire • Ísim • Название

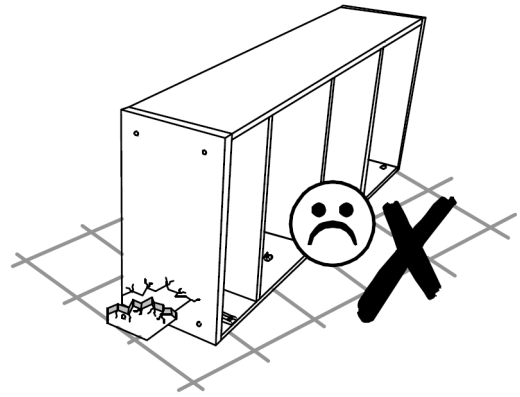
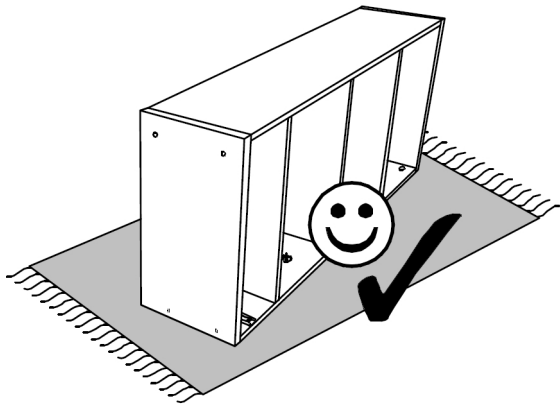
Nr. • No. • N° • Номер • Č • Sz



Typ • Type • Tip • Típus • Тип  
Тип

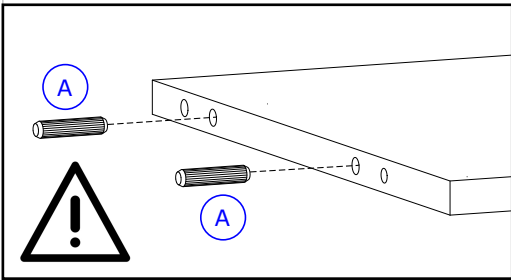
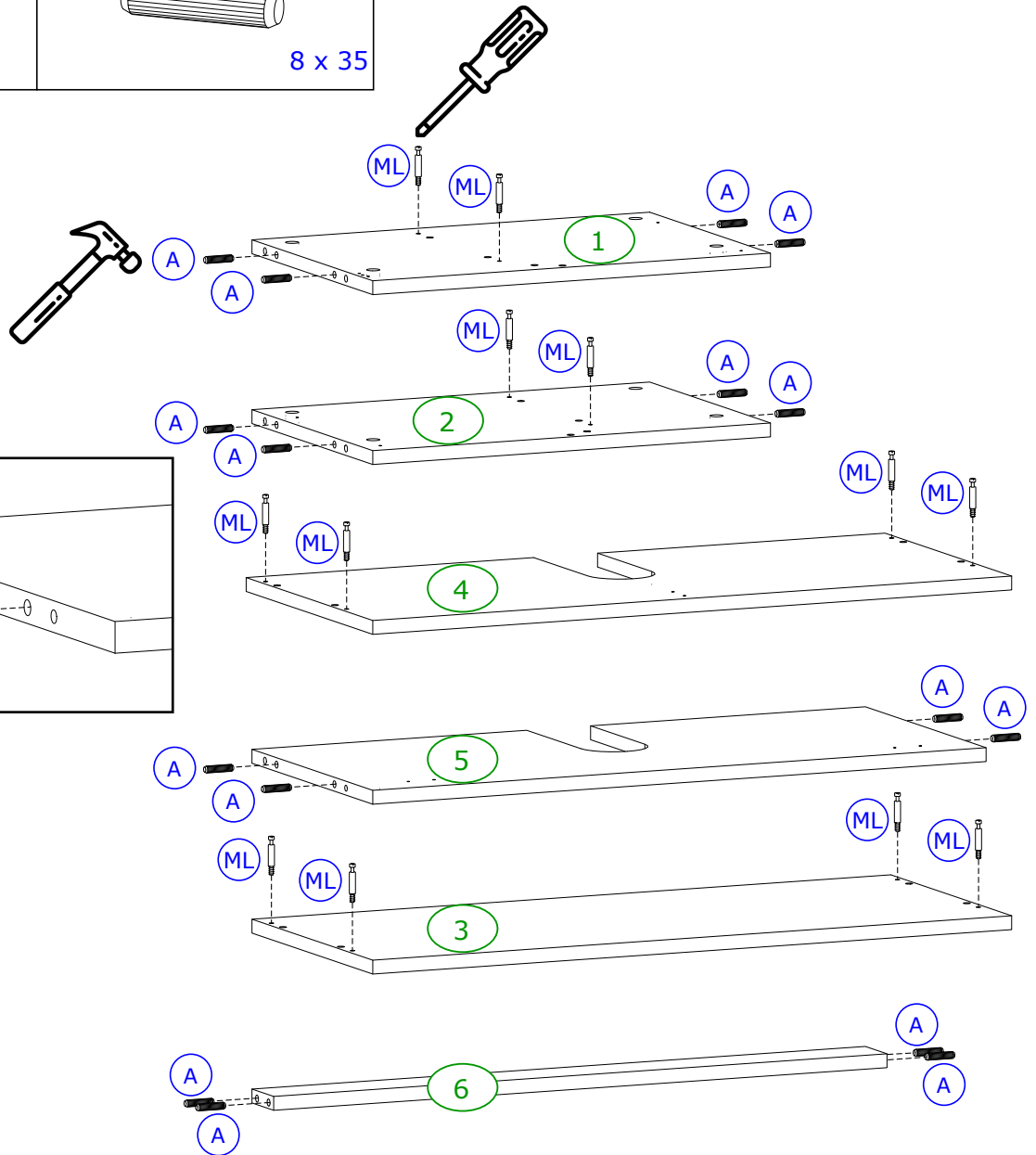


<b>X</b>	12 x	<b>LO</b>	8 x	<b>K</b>	4 x	<b>M</b>	4 x
							
	3,5 x 16		4 x 25		3 x 25		
<b>A</b>	16 x	<b>G</b>	60 x	<b>ML</b>	16 x	<b>M1</b>	16 x
							
	8 x 35						
<b>PU</b>	1 x	<b>D</b>	4 x	<b>P</b>	1 x	<b>NP</b>	4 x
							
						60 x 40 x 20	
<b>RN</b>	1 x	<b>ZN</b>	2 x	<b>MZ</b>	8 x	<b>U</b>	2 x
							
<b>T</b>	1 x			<b>I</b>	1 x		
							
	L 300				L 300		
<b>B</b>	1 x			<b>C</b>	1 x		
							
	L 300				L 300		





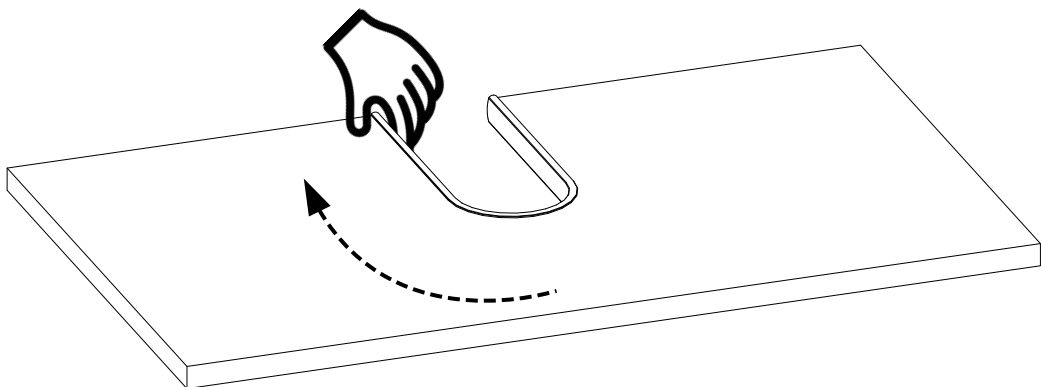
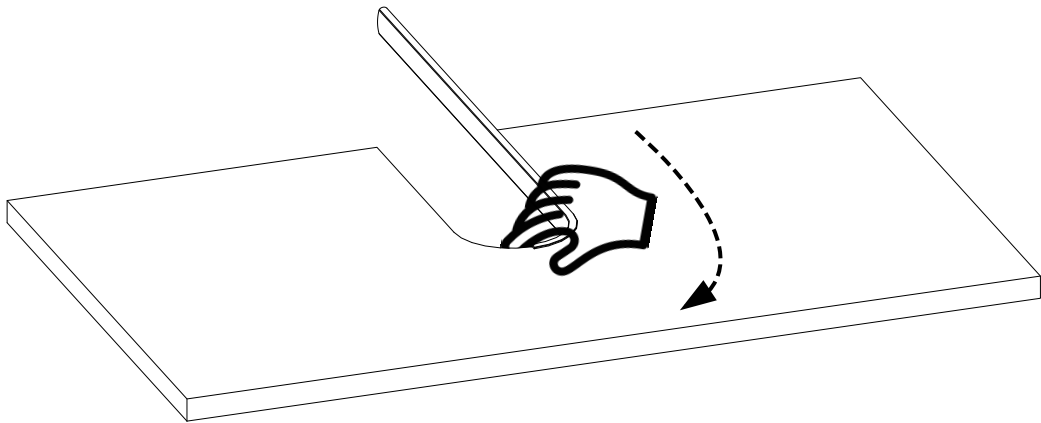
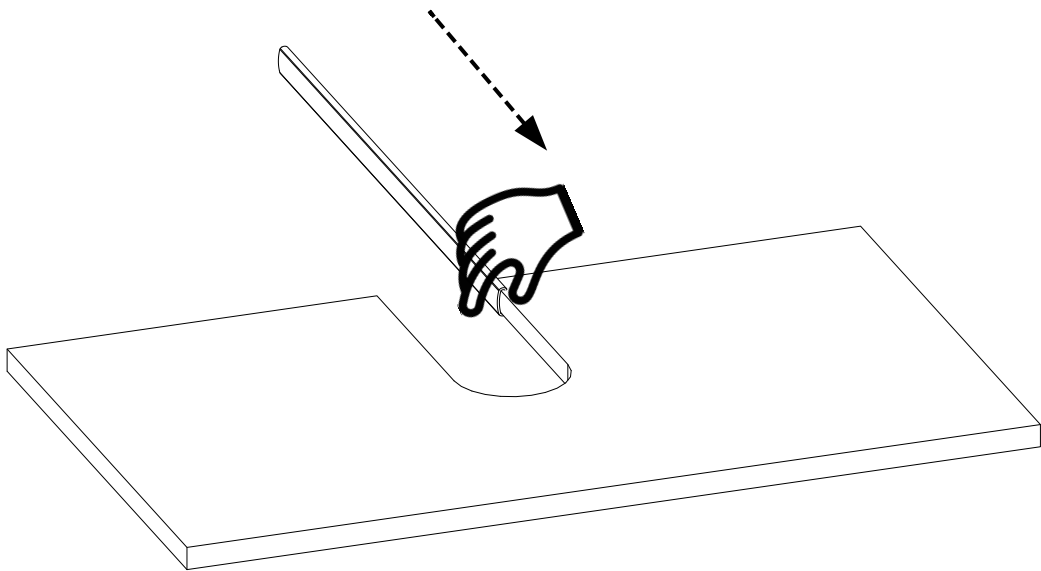
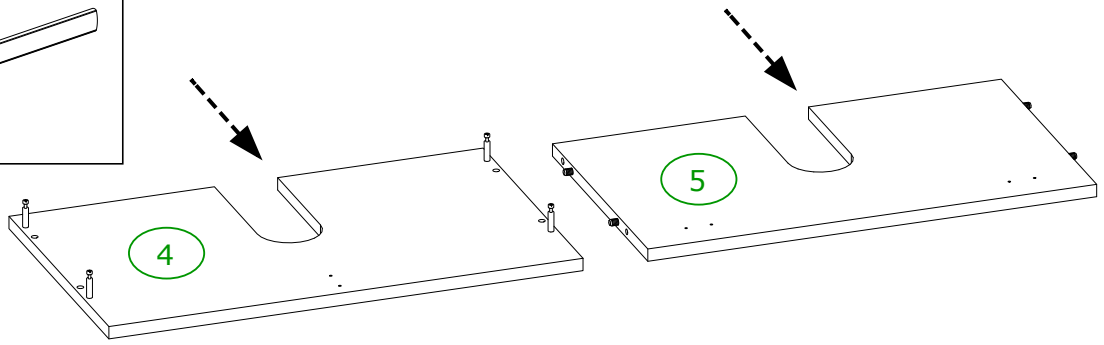
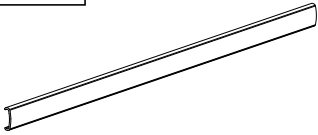
<b>ML</b>	12 x	<b>A</b>	16 x
			
			8 x 35



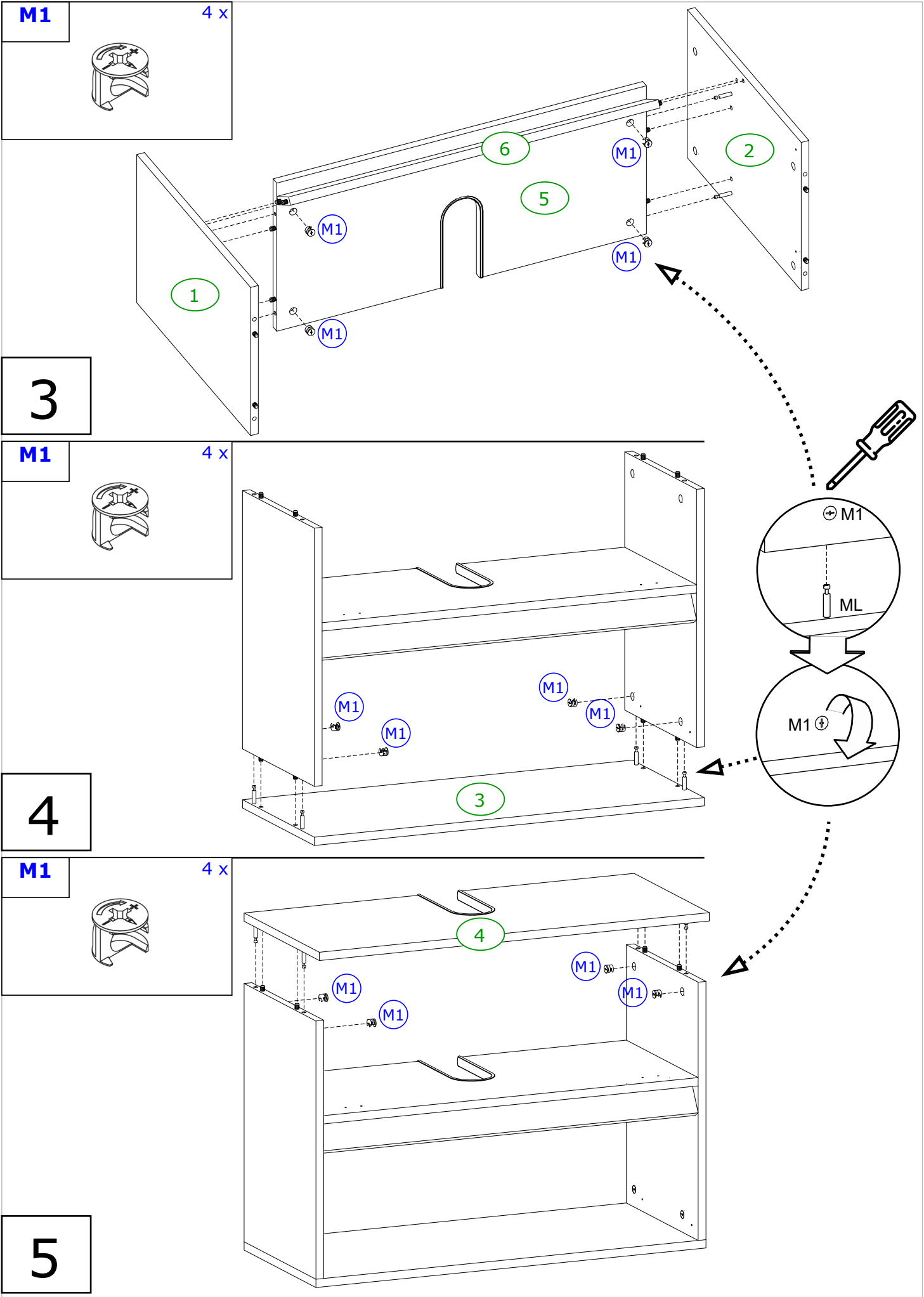
1



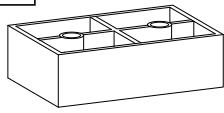

U

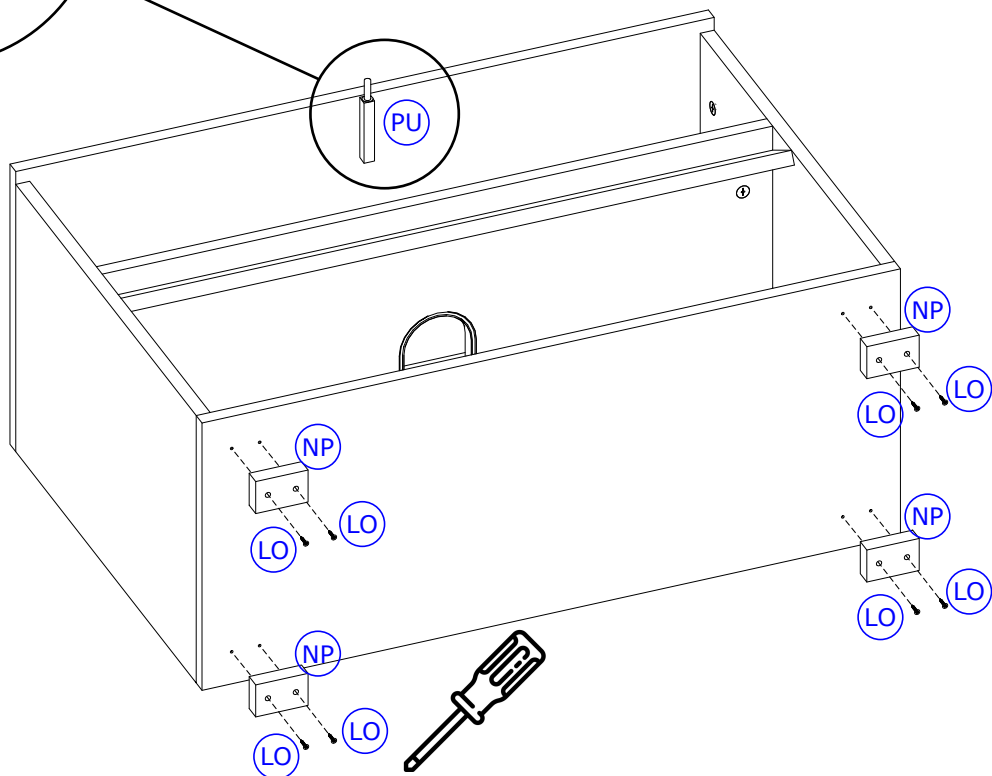
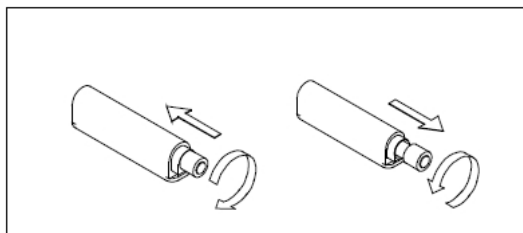
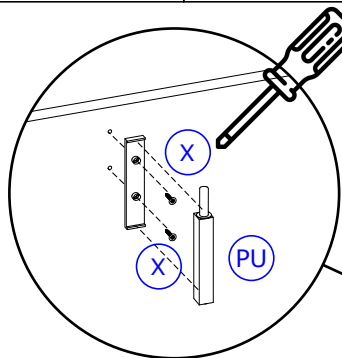
2 x



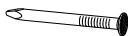
2

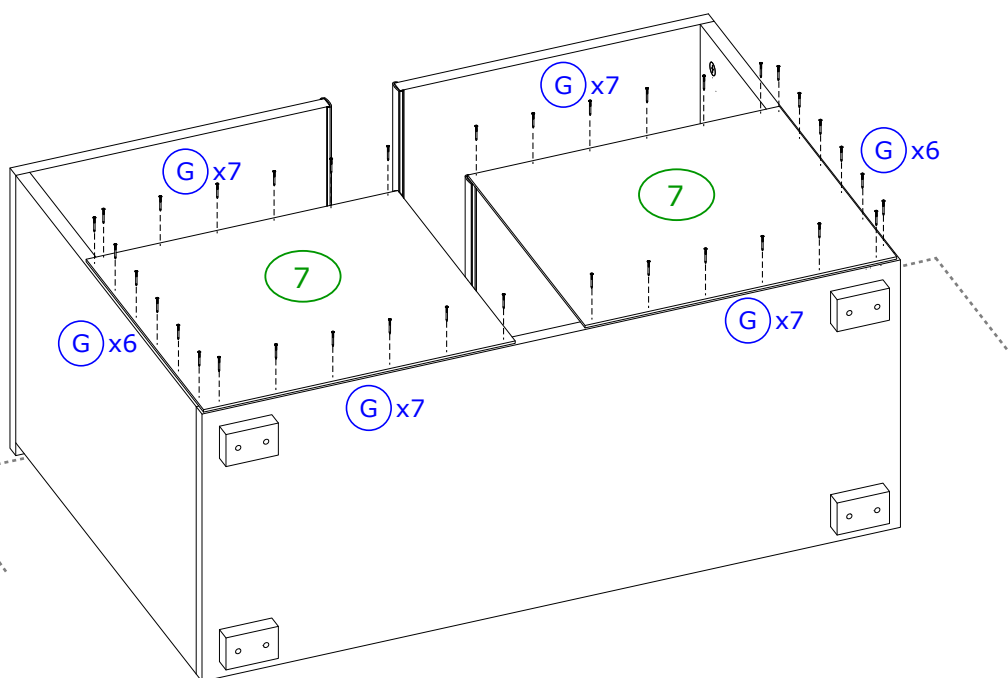
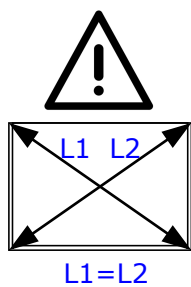


<b>PU</b>	1 x	<b>X</b>	2 x	<b>NP</b>	4 x	<b>LO</b>	8 x
			3,5 x 16		60 x 40 x 20		4 x 25



**6**

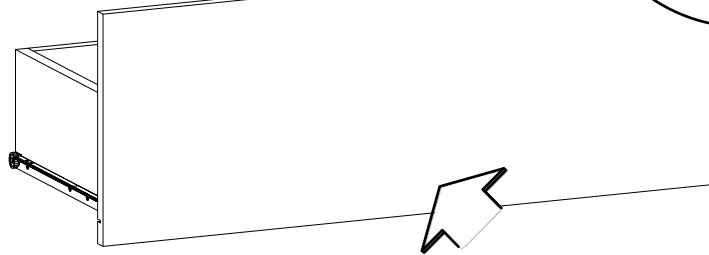
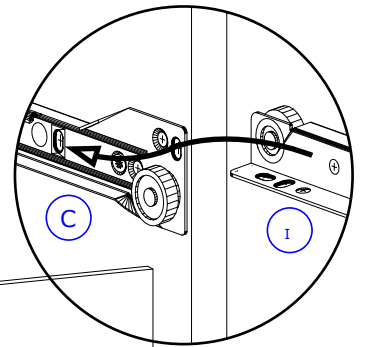
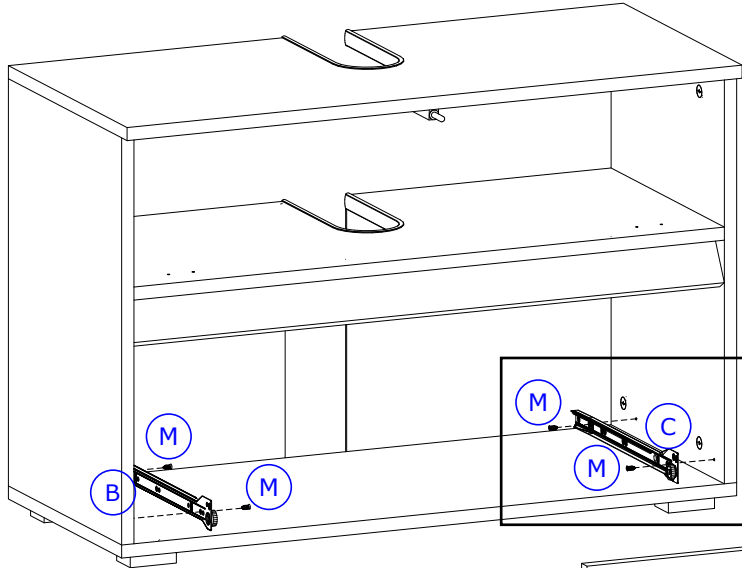
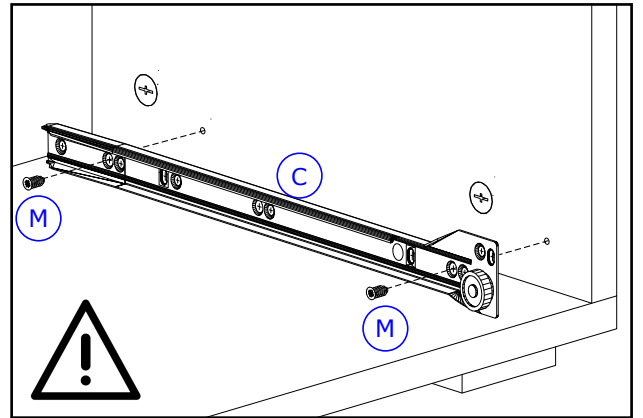
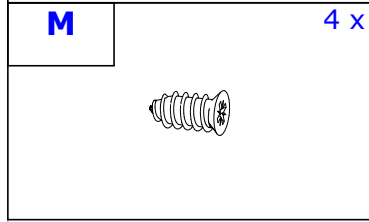
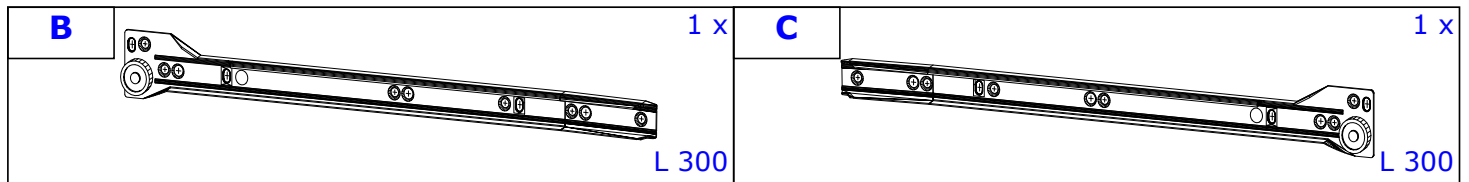
<b>G</b>	40 x
	



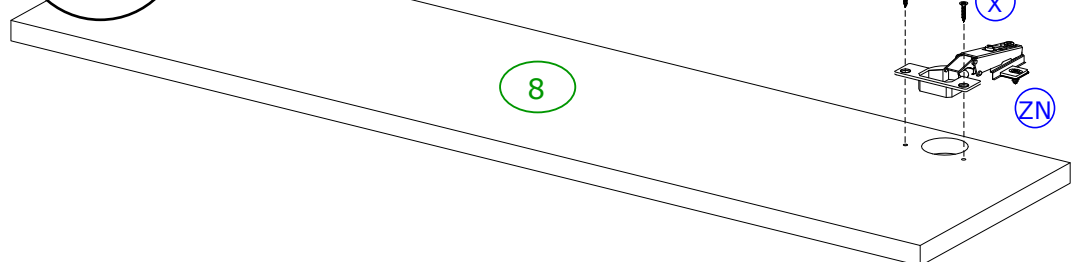
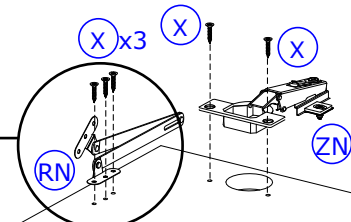
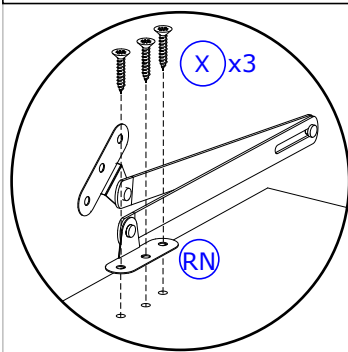
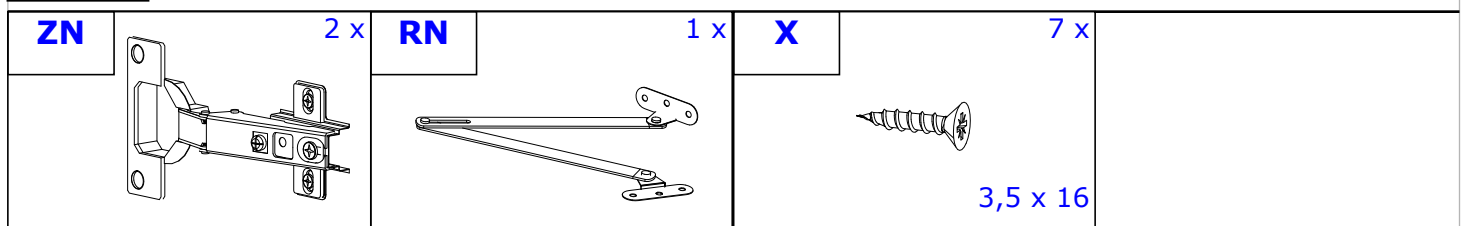
**7**




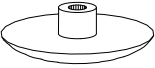


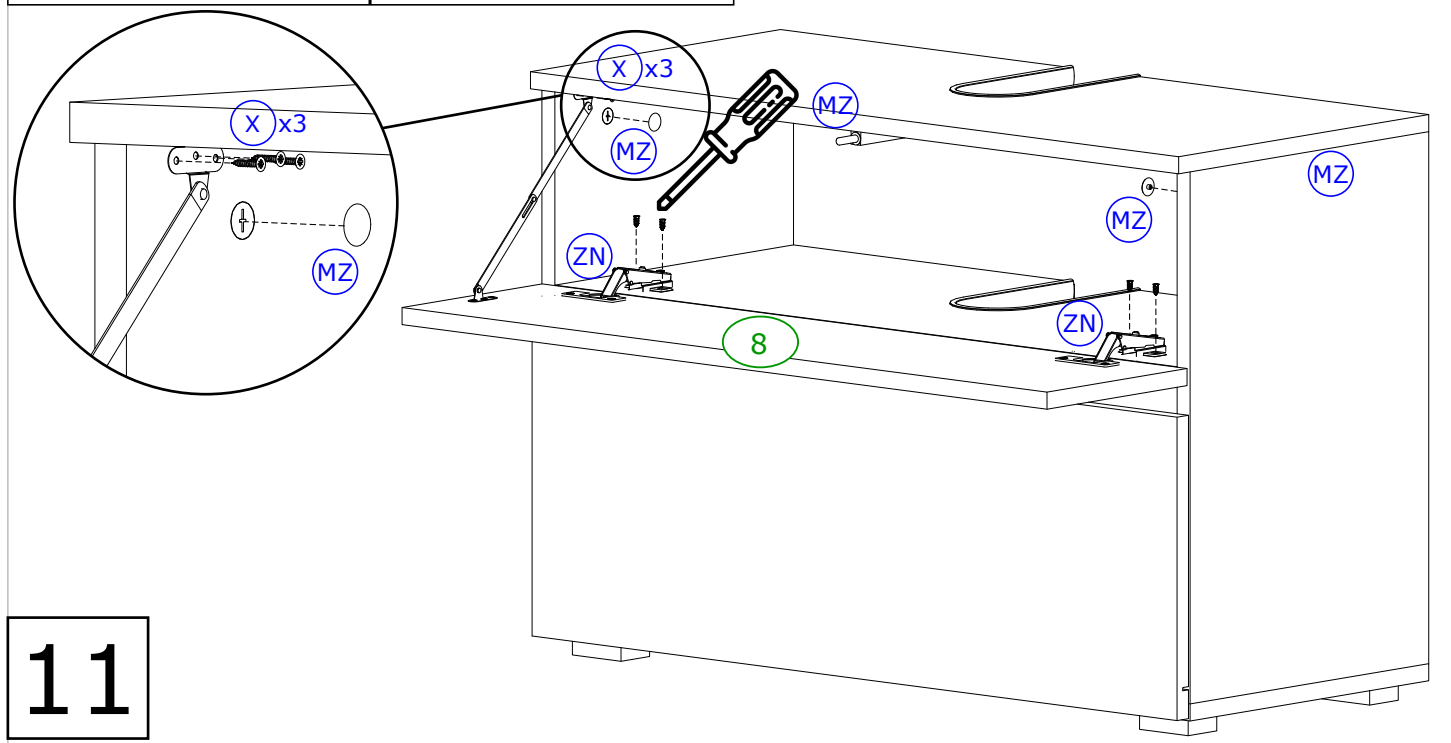


**9**



**10**

<b>X</b>	3 x	<b>MZ</b>	4 x
			
	3,5 x 16		



**11**

*Achtung | Attention | Attenzione | Opgelet | Uwaga | Pozor | Figyelem | Atenție | Dikkat | Внимание*

- D** *Türen einstellen  
(Scharniere justieren)*
- NL** *Deuren instellen  
(scharnieren afstellen)*
- TR** *Kap. lar. n ayarlanmas.  
(menteşelerin seviye ayar.)*
- FR** *Régler les portes  
(ajuster les charnières)*
- CZ** *Vyrovnejte dvířka  
(seřidte závěsy)*
- HU** *Állítsa be az ajtókat  
(állítsa be a zsanérokat)*

- GB** *Adjusting the doors  
(adjusting the hinges)*
- PL** *Nastawić drzwi  
(wyrównać zawiasy)*
- RU** *Регулировка дверей  
(регулировка шарнира)*
- IT** *Sistemare le porte  
(regolare le cerniere)*
- SK** *Nastavenie dverí  
(nastavenie závesov)*
- RO** *Reglare ușii  
(ajustare balamale)*

