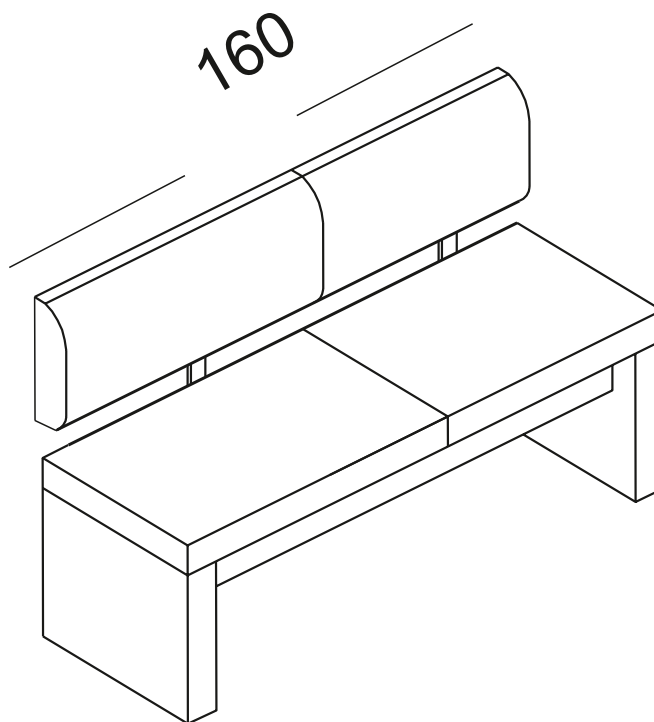
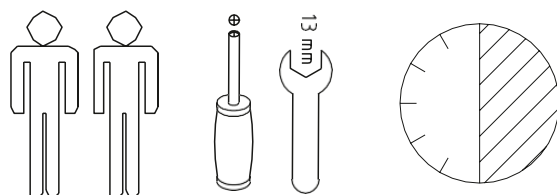


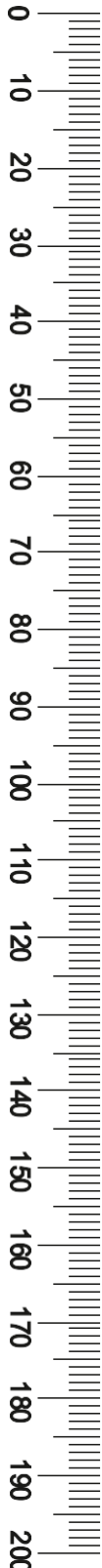
Art.Nr.:32131468, 69726744, 96070936, 81556230, 87606332,
72635834, 87355744, 59078462, 74314920, 75284820, 40971344



- | | | | |
|-----------|------------------------------------|-----------|--------------------------------|
| D | Montageanleitung | GB | Assembly instructions |
| FR | Notice de montage | IT | Istruzioni di montaggio |
| NL | Handleiding voor de montage | PL | Instrukcja montażu |
| CZ | Montážní návod | SK | Návod na montáž |
| HU | Szerelési útmutató | RO | Instrucțiuni de montaj |
| TR | Montaj talimatı | RU | Инструкция по монтажу |



LKZ040779



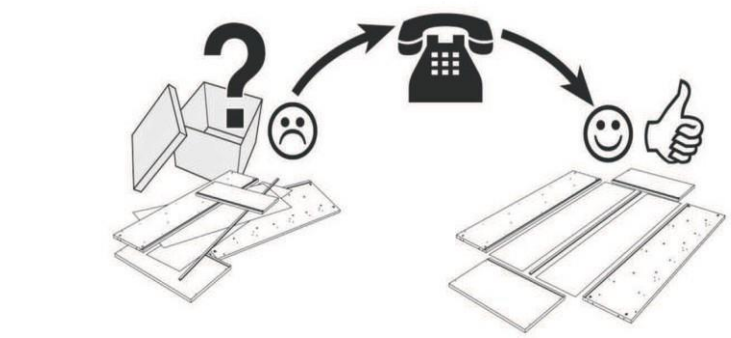
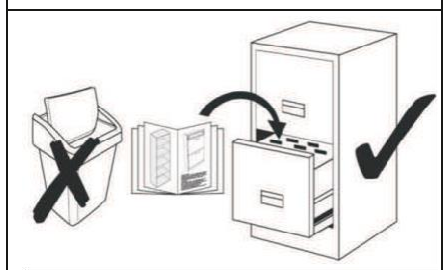
Service . Assistenza . Dienstverlening . Serwis Servis . Szerviz

Name.Nom.Nome.Naam.
Nazwa.Jmeno.Nazov.Nev
Denimire.isim

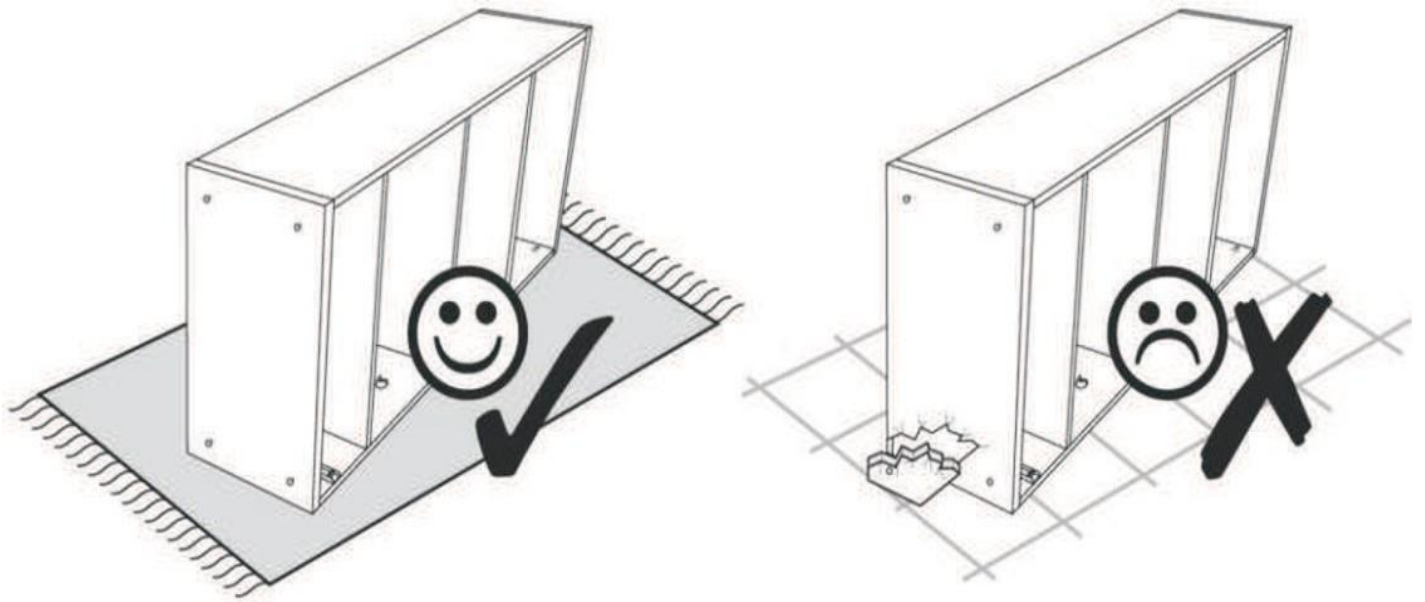
CHARISSA II

Art.Nr.: 8573 4840, 7582 3438, 3493 9713,
6455 6067

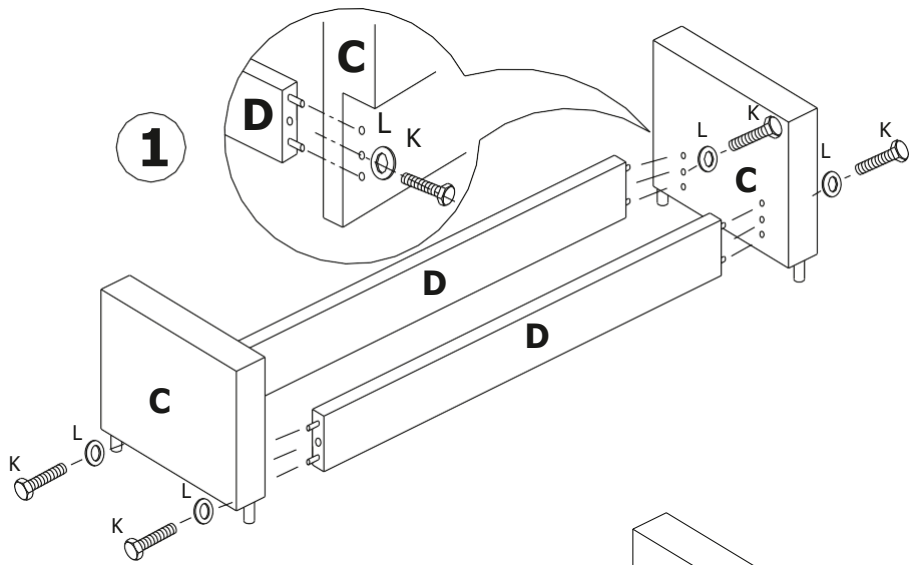
Typ . Type . Tip . Tipus . Tipo



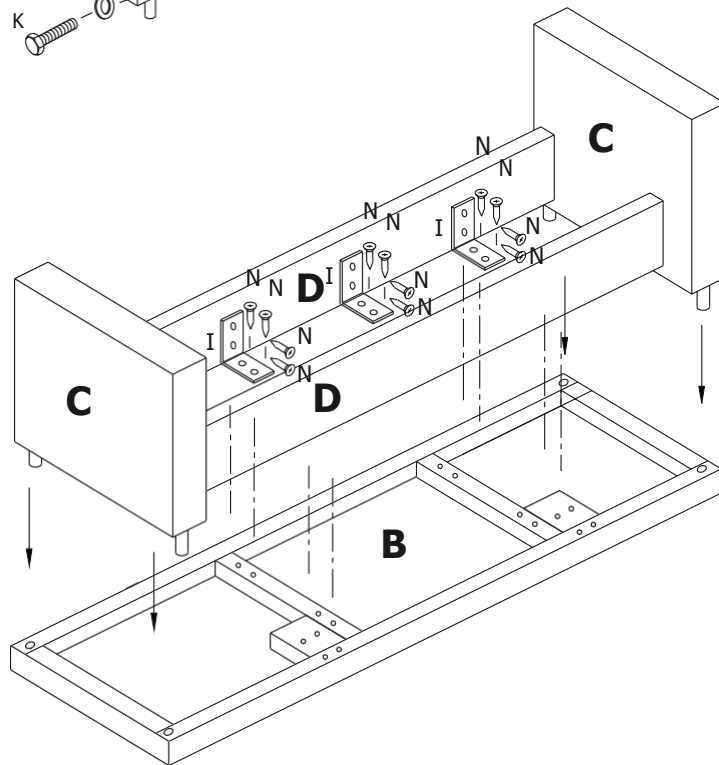
<p>A</p> <p>1</p>	<p>B</p> <p>1</p>	<p>C</p> <p>2</p>	<p>D</p> <p>2</p>				
<p>E</p> <p>DIN 911x5</p> <p>1</p>	<p>G</p> <p>2</p>	<p>I</p> <p>40x40</p> <p>6</p>	<p>K</p> <p>M-8X35</p> <p>4</p>	<p>L</p> <p>M-8</p> <p>4</p>	<p>M</p> <p>IMBUS M-8X30</p> <p>4</p>	<p>N</p> <p>rundkopfschraube 4x20</p> <p>24</p>	<p>O</p> <p>rundkopfschraube 5x30</p> <p>8</p>



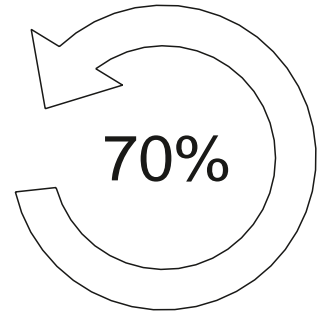
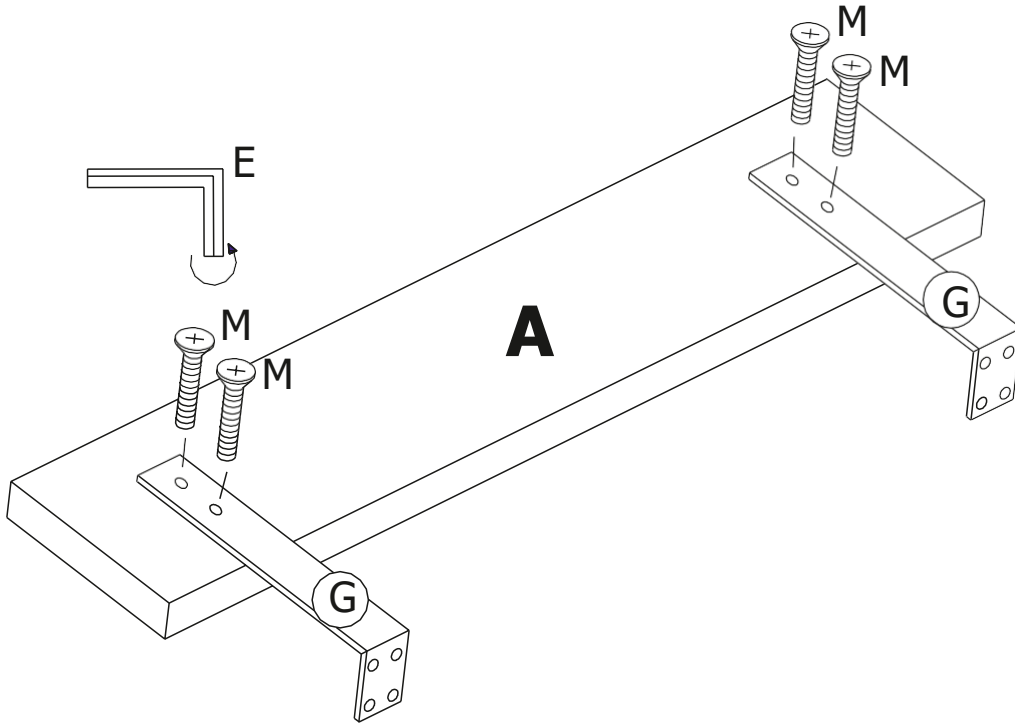
1



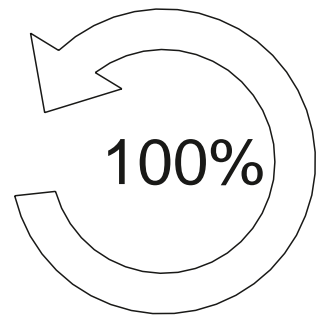
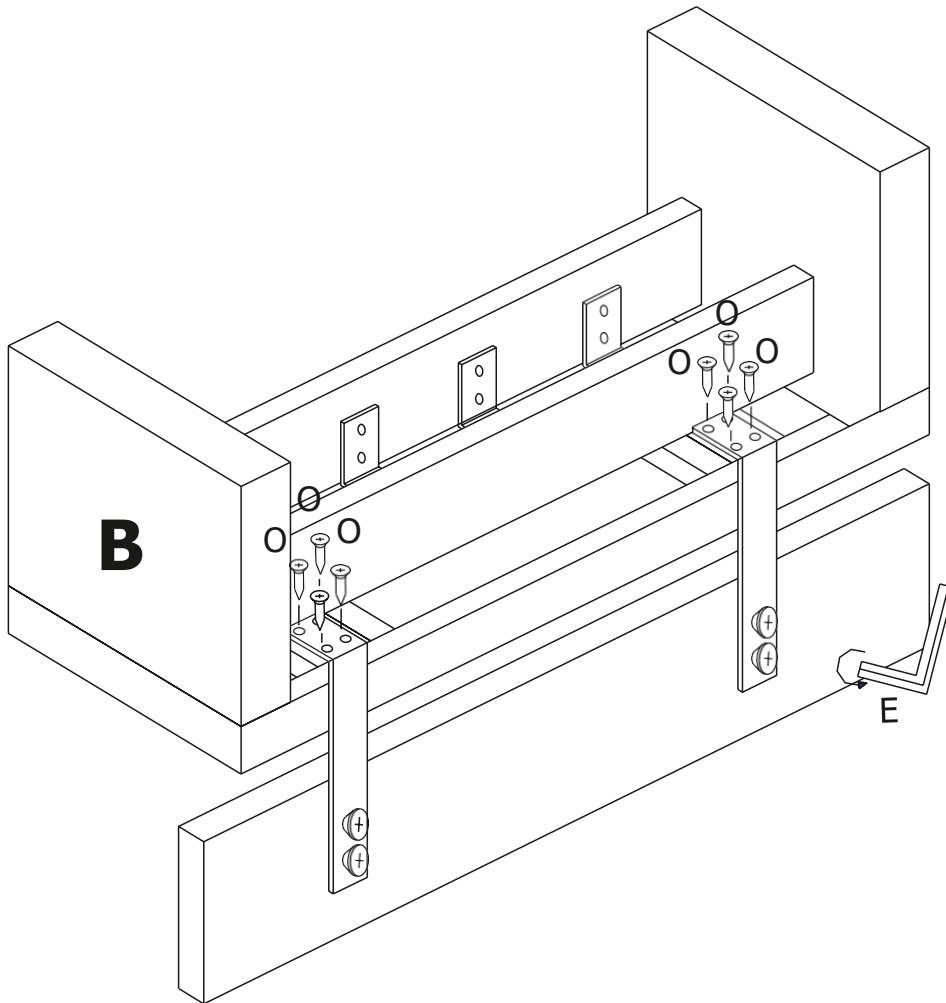
2



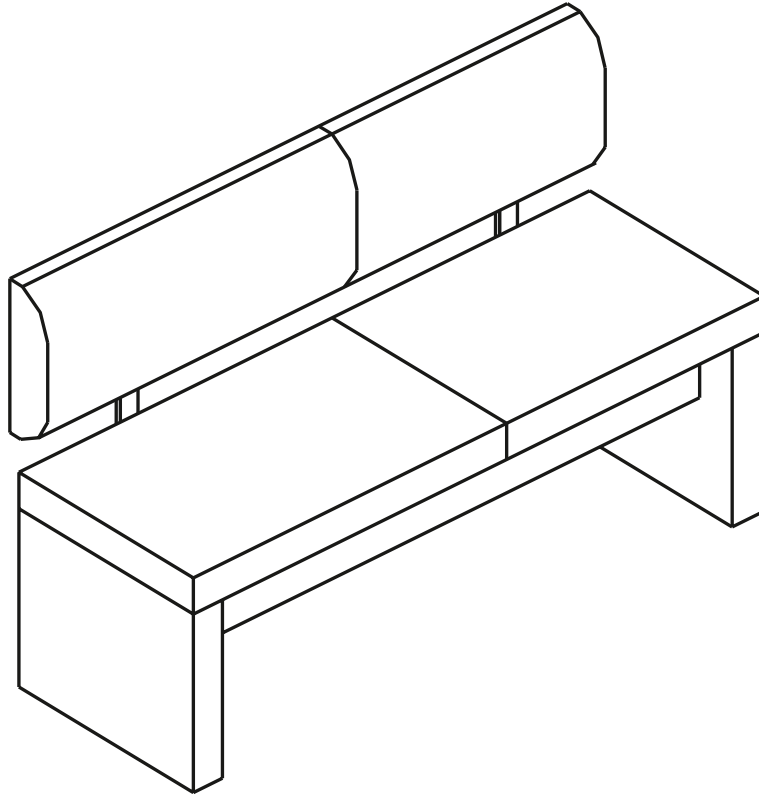
3



4



5



D Allgemeiner Sicherheitshinweis:

Nicht mehr benötigte Verpackungs-Materialien und Kleinteile von Kindern fernhalten!

GB General safety instructions:

Package material you do not need any more take far away from children.

F Consigne de sécurité:

Ecarter les matériaux d'emballage et petites pièces inutiles de la portée des enfants.

PL Ogólne zasady bezpieczeŃstwa:

Nie potrzebne opakowania i małe części chronić przed dziećmi!

RU Общие указания по безопасности:

Неиспользуемые упаковочные материалы и мелкие детали следует хранить в недоступном для детей месте!

NL Algemene veiligheidsinstructie:

Verpakkingsmaterialen die u niet meer nodig heeft en kleine onderdelen uit de buurt van kinderen houden!

TR Genel güvenlik uyarısı:

Kullanılmayan ambalaj malzemeleri ve küçük parçaları çocuklardan uzak tutun!

RO Indicație generală de siguranță:

Ambalajele care nu mai sunt necesare și piesele de mici dimensiuni nu vor fi lăsate la îndemâna copiilor!

IT Indicazioni generali per la sicurezza:

Tenere lontano da bambini materiali di imballaggio non più necessari e minuterie!

SK Všeobecné bezpečnostné upozornenie:

Nepotrebný baliaci materiál a malé diely uchovávajúte mimo dosahu detí!

CZ Všeobecné bezpečnostní upozornění:

Obalové materiály a malé díly, které už nepotřebujete, udržujte mimo dosah dětí!

HU Általános biztonsági tudnivaló:

Ha már nincs szüksége a csomagolóanyagokra és apró darabokra, tegye őket olyan helyre, ahol nem férhetnek hozzá gyermekek!