

SOJAG ■ I

produits saisonniers • seasonal products



Assembly Manual

Sunshelter 10 x 10 ft.

Exact dimension of the roof, corner-to-corner: 116.4 x 116.4 inch

Min. dimension required for the base: 113.9 x 113.9 inch

Aufbauanleitung

Pavillon Verona 10x10 298 x 298 cm

Maße Dach : 295,5 x 295,5 cm

minimale Fundamentmaße : 289,2 x 289,2 cm

IMPORTANT

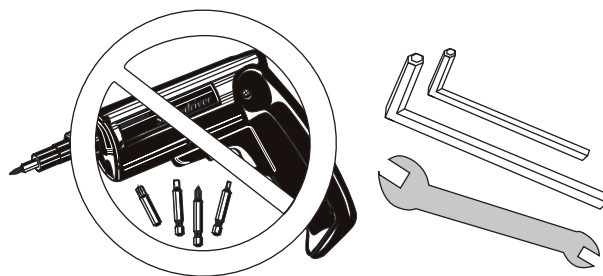
Read the owner's manual PRIOR
to start assembly the product.

The unit must be anchored using the
appropriate screws based on the flooring
which it is being anchored to (not included).

WICHTIG

Bitte lesen Sie sich die Anleitung
vor dem Aufbau sorgfältig durch.

Dieses Produkt muss zwingend mit
Schrauben (nicht mitgeliefert) am Boden
befestigt werden.





HARDWARE KIT

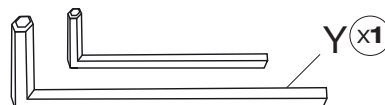
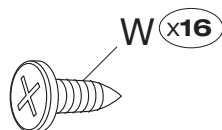
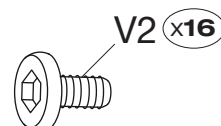
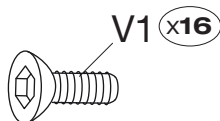
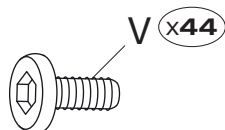
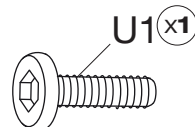
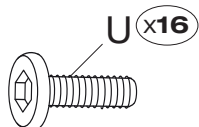
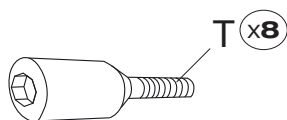
BEFESTIGUNGSMATERIAL

NOTE:

Parts not shown to actual size and not to scale.

HINWEIS:

Bestandteile nicht in Originalgröße/Maßstab dargestellt.



Item	Description	Qty
T	M6X12 Screws	8
U	M6X20 Screws	16
U1	M6X25 Screws	1
V	M6X16 Screws	44
V1	M6X15 Screws	16
V2	M6X12 Screws	16
W	St4X15 Screws	16
Y	Allen Key	1

Teil	Beschreibung	Qté
T	Schraube M6X12	8
U	Schraube M6X20	16
U1	Schraube M6X25	1
V	Schraube M6X16	44
V1	Schraube M6X15	16
V2	Schraube M6X12	16
W	Schraube St4X15	16
Y	Sechskantschlüssel	1



PARTS LIST

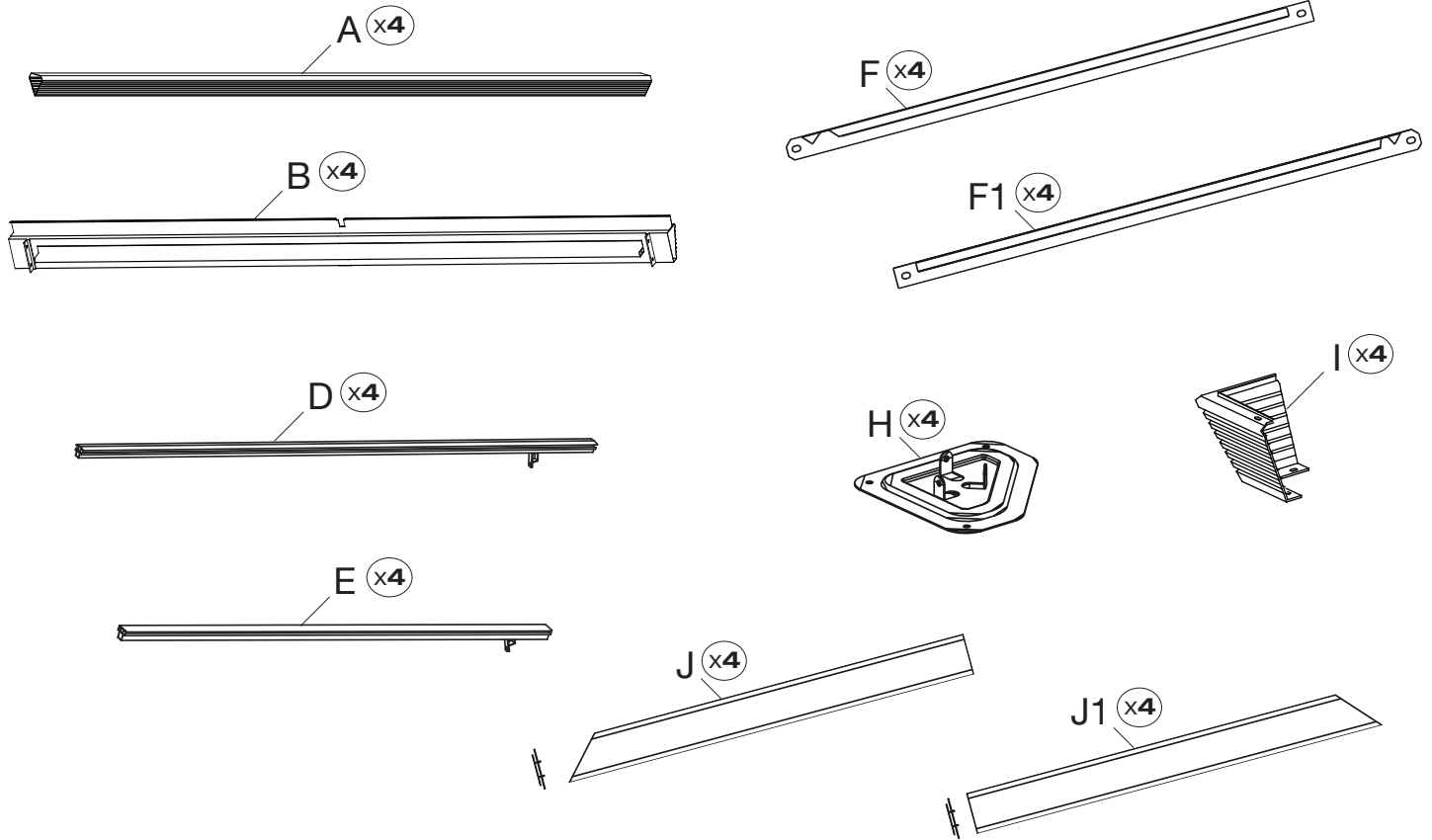
TEILELISTE

NOTE:

Parts not shown to actual size and not to scale.

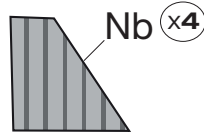
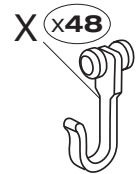
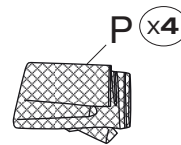
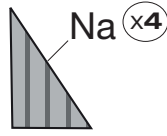
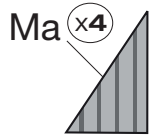
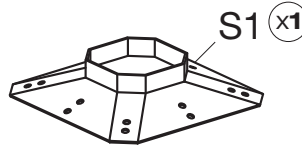
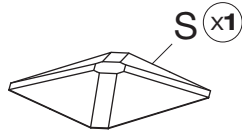
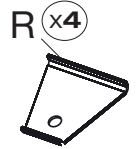
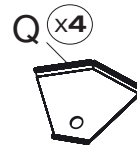
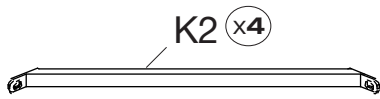
HINWEIS:

Bestandteile nicht in Originalgröße/Maßstab dargestellt.



Item	Description	Qty
A	Column	4
B	Ogee	4
D	Corner Roof Bar	4
E	Middle Roof bar	4
F	Finishing Roof Side Structure	4
F1	Finishing Roof Side Structure	4
H	Base	4
I	Corner Cover	4
J	Left Roof Support Bar	4
J1	Right Roof Support Bar	4

Teil	Beschreibung	Qté
A	Pfosten	4
B	Dachträger	4
D	Dachstrebe Ecke	4
E	Dachstrebe Mitte	4
F	Abschlussleiste Links	4
F1	Abschlussleiste Rechts	4
H	Pfostenplatte	4
I	Eckabdeckung	4
J	Dachverstärkungsstrebe Links	4
J1	Dachverstärkungsstrebe Rechts	4



SOLD SEPARATLY / SEPARAT ERHÄLTlich

Curtains with hooks
Vorhänge mit Haken



Item	Description	Qty
K	Solidifying Bar	8
K2	Solidifying Bar	4
Ma	Left Roof Panel (upper)	4
Mb	Left Roof Panel (lower)	4
Na	Right Roof Panel (upper)	4
Nb	Right Roof Panel (lower)	4
P	Mosquito Netting	4
Q	Corner Finishing End	4
R	Finishing End	4
S	Outside Roof Connector	1
S1	Inside Roof Connector	1
X	Hook	48

Item	Beschreibung	Anz.
K	Diagonalstrebe	8
K2	Diagonalstrebe	4
Ma	Dachplatte Links Oben	4
Mb	Dachplatte Links Unten	4
Na	Dachplatte Rechts Oben	4
Nb	Dachplatte Rechts Unten	4
P	Moskitonetz	4
Q	Abschlusskappe Ecke	4
R	Abschlusskappe Mitte	4
S	Firstabdeckung Außen	1
S1	Firstabdeckung Innen	1
X	Haken	48

IMPORTANT:

Always install the sun shelter on a level platform, wood or concrete.

WICHTIG:

Das Produkt muss auf einer ebenen Fläche montiert werden.

Step 1

1.1 Install the column (A) on the base (H) using the screws (V).

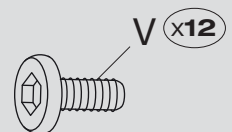
Repeat for the remaining columns (A).

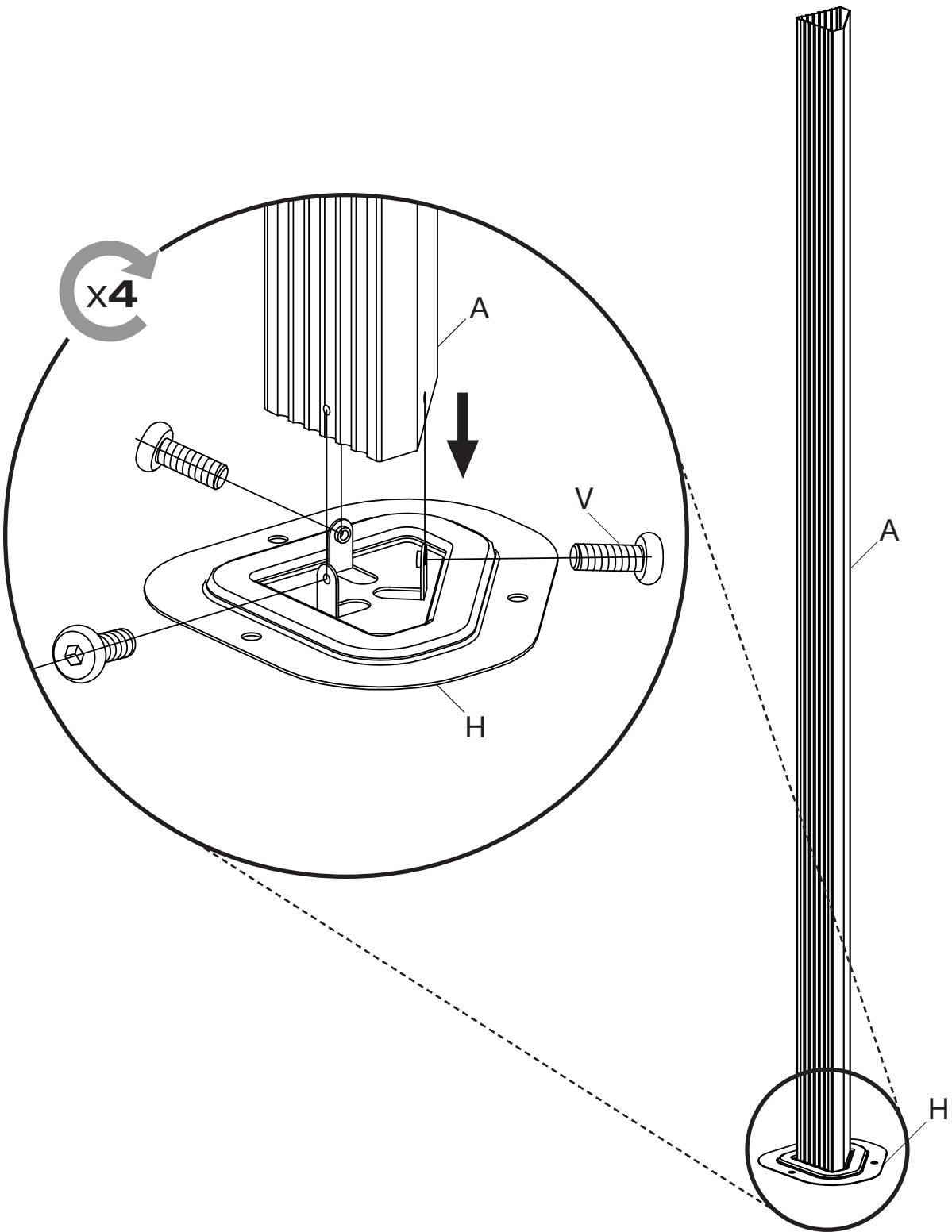
Schritt 1

1.1 Befestigen Sie den Pfosten (A) auf der Pfostenplatte (H) mit den Schrauben (V).

Wiederholen Sie diesen Schritt mit allen Pfosten (A).

Parts required for this step / Benötigte Teile:





Process with this step only if you have the optional curtains and/or optional mosquito nets.

CAUTION:

Ensure the tips of the hook ends point toward the inside of the sun shelter.

NOTE:

The sun shelter has double tracks for use of mosquito nettings and curtains. The curtains/netting and extra hooks are sold separately while quantity last. Hooks for curtains/netting will be placed into the back tracks following the same quantity used for the mosquito nettings

Step 2

2.1 Insert 12 hooks (X) into the first track found on the ogee (B)

Der nachstehende Schritt ist nur erforderlich, sofern Sie Vorhänge/ Moskitonetze erworben haben.

ACHTUNG:

Stellen Sie sicher, dass die Enden der Haken nach Innen zeigen.

HINWEIS - OPTIONALE VORHÄNGE/MOSKITONETZ
Die Pavillons sind mit einer Schiene für eine gleichzeitige Nutzung von Vorhängen sowie Moskitonetzen ausgestattet. Die Haken für die Vorhänge kommen immer zur Außenseite, die Haken für das Moskitonetz nach Innen. Beide Produkte nutzen die gleiche Anzahl an Haken.

Schritt 2

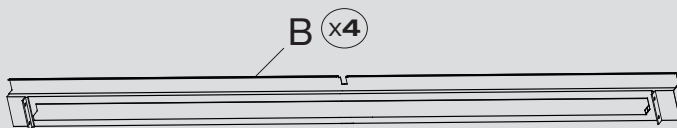
2.1 Insérer 12 crochets (X) dans le rail de la moulure (B)

SOLD SEPARATLY / SEPARAT ERHÄLTLICH

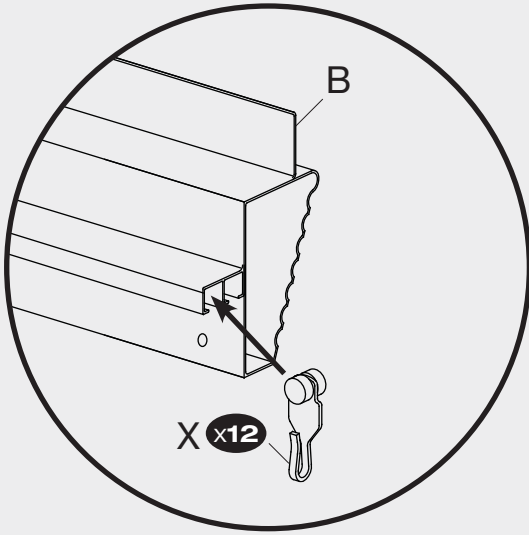
Curtains with hooks
Vorhänge mit Haken



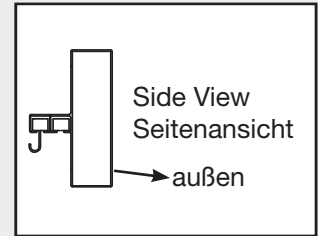
Parts required for this step / Benötigte Teile:



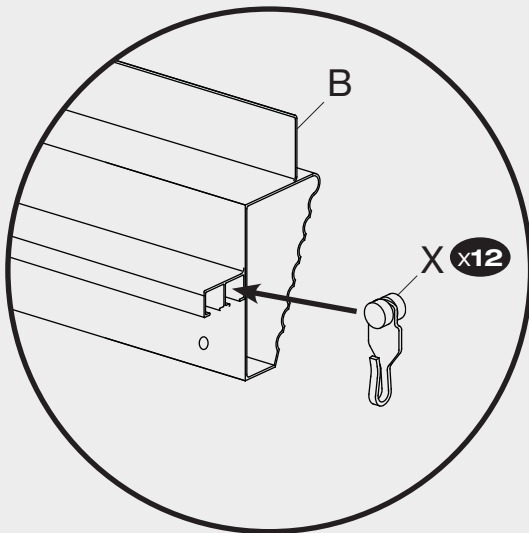
NETTING / MOSKITONETZ



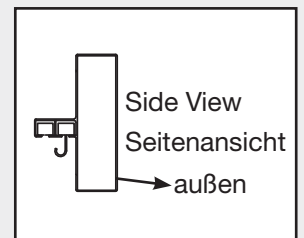
X4



OPTIONAL CURTAINS / OPTIONALE VORHÄNGE



X4



NOTE:
3 people are required for this step.

HINWEIS:
Für diesen Schritt benötigen Sie mindestens 3 Personen

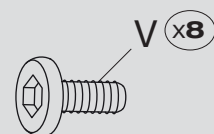
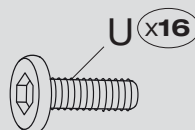
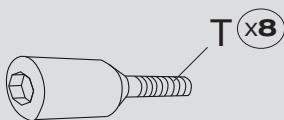
Step 3

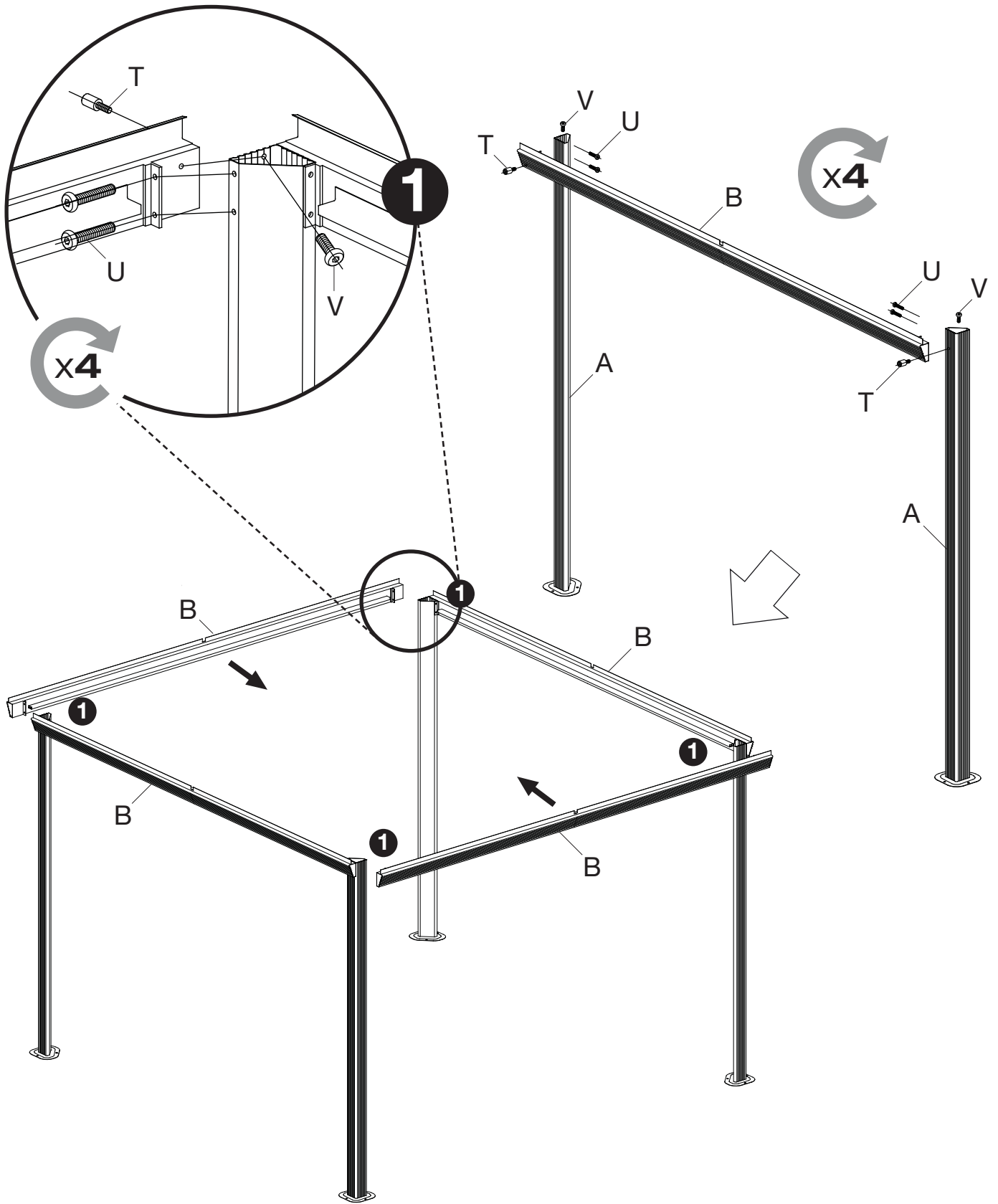
- 3.1 Install the ogees (B) between 2 columns (A).
Use the screws (T) on the outside of the ogee (B) and screws (U) on the inside of the ogees (B).
Finish the installation of the ogees (B) using the screws (V) from the inside of each column (A) as illustrated.
Repeat for the remaining ogees.

Schritt 3

- 3.1 Setzen Sie die Dachträger (B) am Pfosten (A) an.
Befestigen Sie den Dachträger (B) von der Außenseite mit den Schrauben (T) und von der Innenseite mit den Schrauben (U). Schließen Sie die Installation ab indem Sie die Dachträger mit Schraube (V) durch die Innenseite des Pfosten fixieren.
Wiederholen Sie diesen Schritt bei allen Dachträgern.

Parts required for this step / Benötigte Teile:





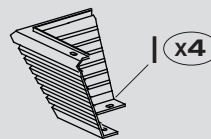
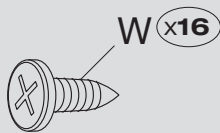
Step 4

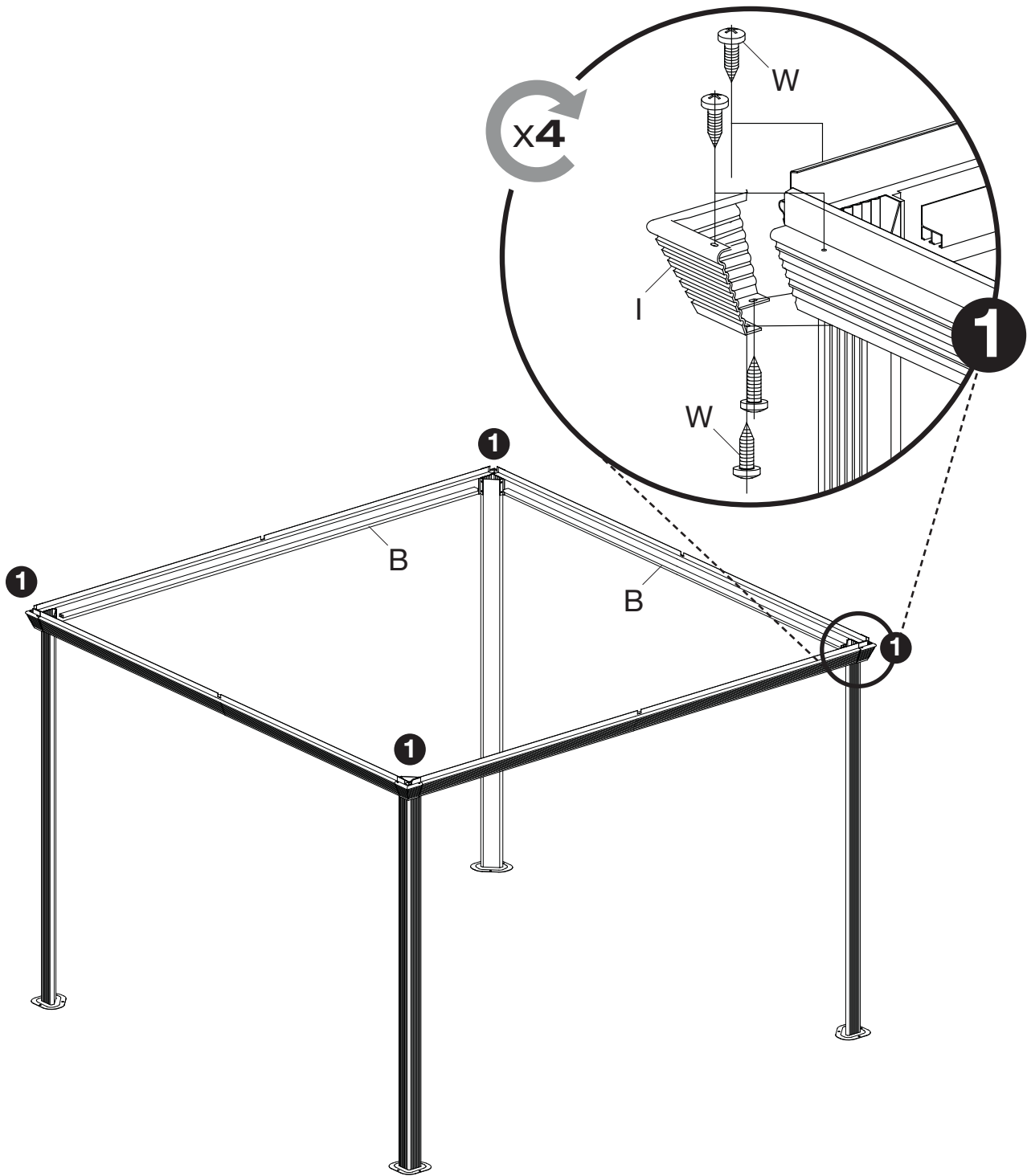
4.1 Install the corner cover (I) using the screws (W) on each corner of the structure.

Schritt 4

4.1 Befestigen Sie die Eckabdeckung (I) mit den Schrauben (W) an jeder Ecke des Produktes.

Parts required for this step / Benötigte Teile:



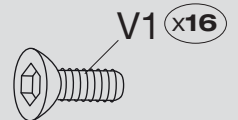
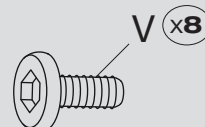


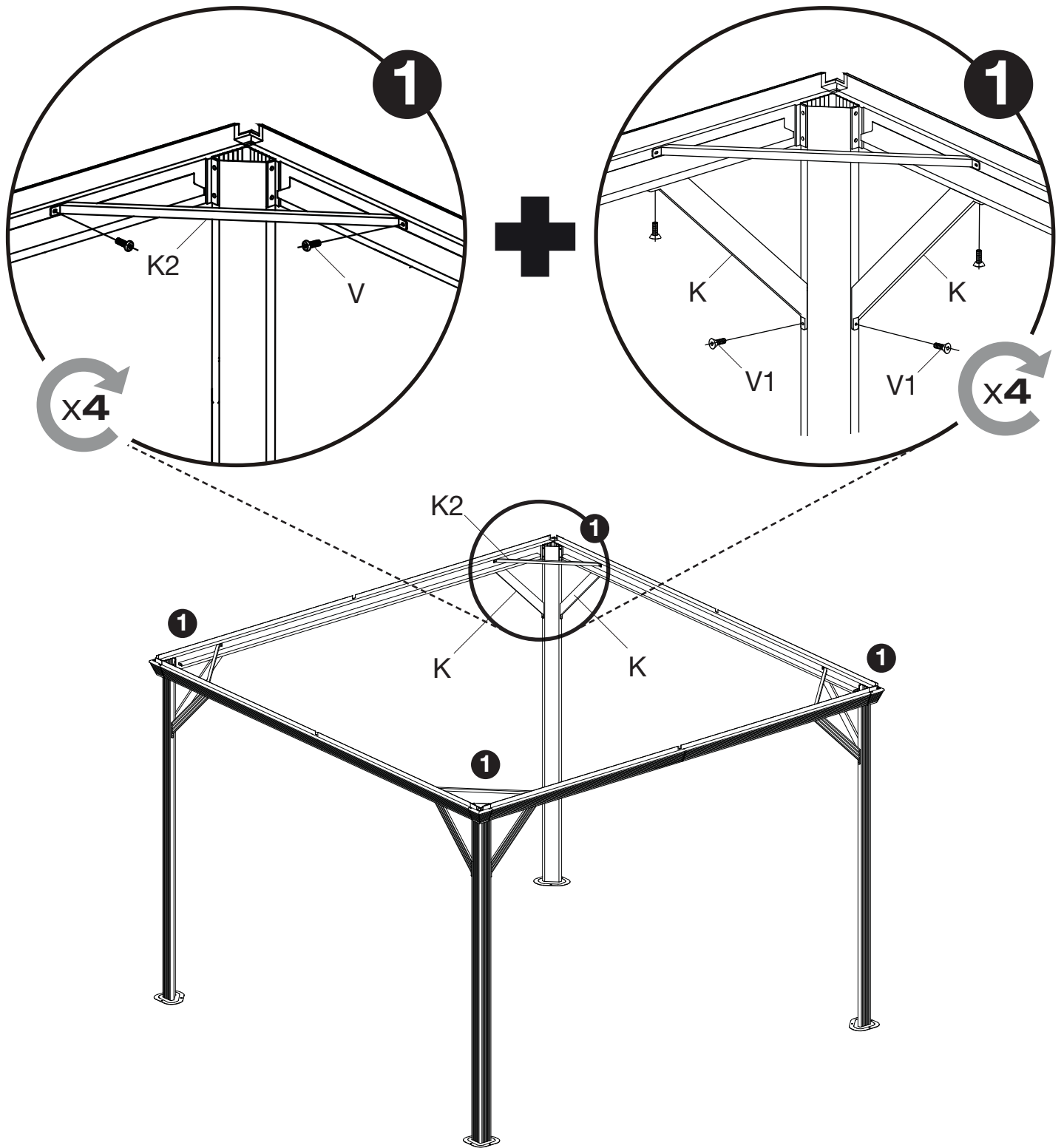
Step 5

- 5.1 Install the solidifying bar (K2) between the ogees and fix in place using the screws (V) in order to form a triangle.
- 5.2 Install the solidifying bars (K) inside each structure bar and join the other end to the column using the screws (V1).
- Repeat this step for each corner.

Schritt 5

- 5.1 Befestigen Sie die Diagonalstreben (K2) zwischen den Dachträgern mit den Schrauben (V).
- 5.2 Befestigen Sie die Diagonalstreben (K) zwischen den Dachträgern und den Pfosten (A) mit den Schrauben (V1) wie abgebildet.
- Wiederholen Sie diesen Schritt an allen Ecken.

Parts required for this step / Benötigte Teile:

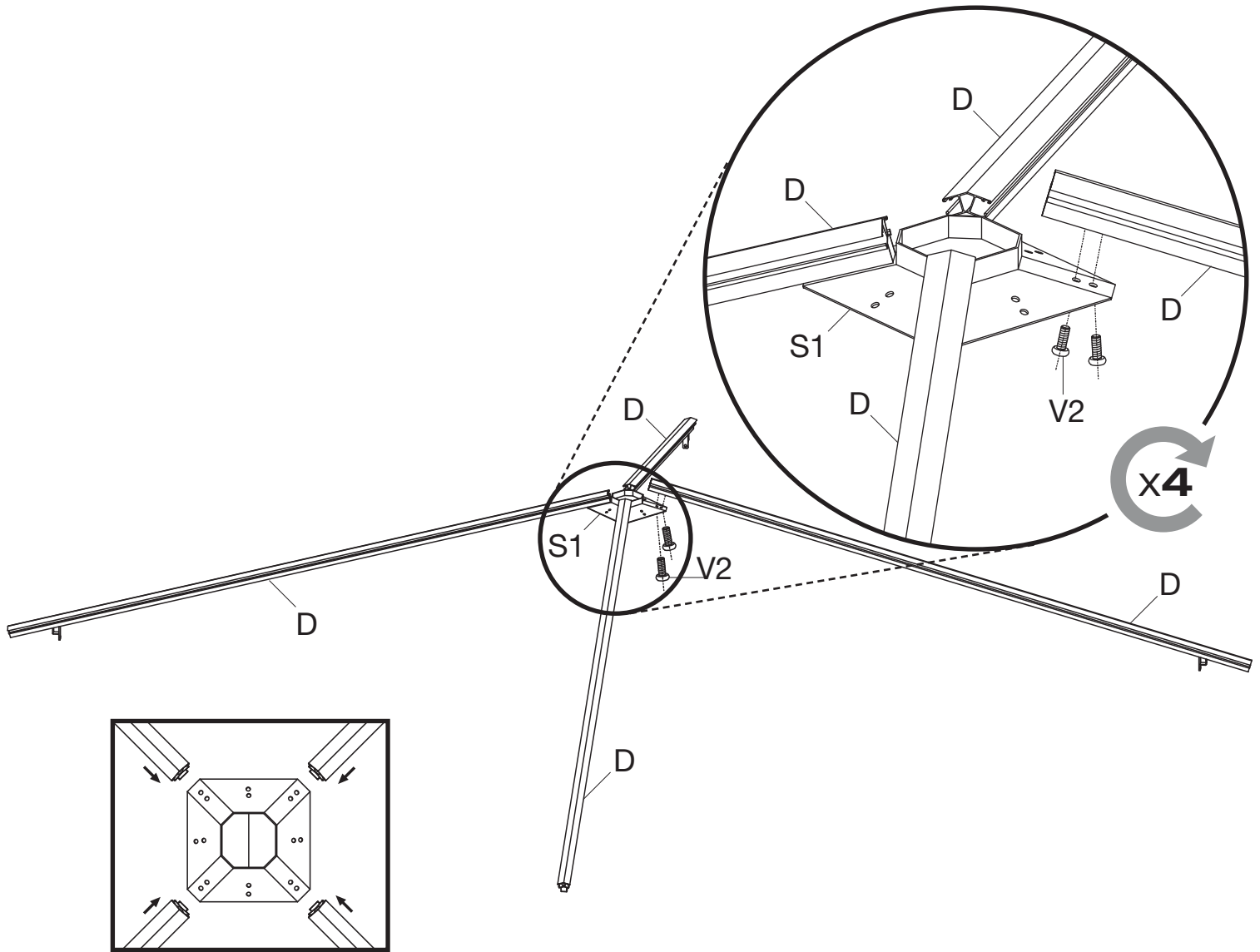


Step 6

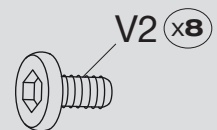
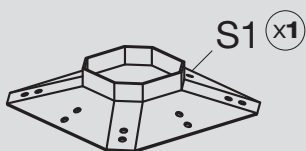
Schritt 6

6.1 Install the four corner roof bars (D) to the inside roof connector (S1) using the screws (V2).

6.1 Befestigen Sie die Dachstrebe Ecke (D) an der Firstabdeckung Innen (S1) mit den Schrauben (V2).



Parts required for this step / Benötigte Teile:

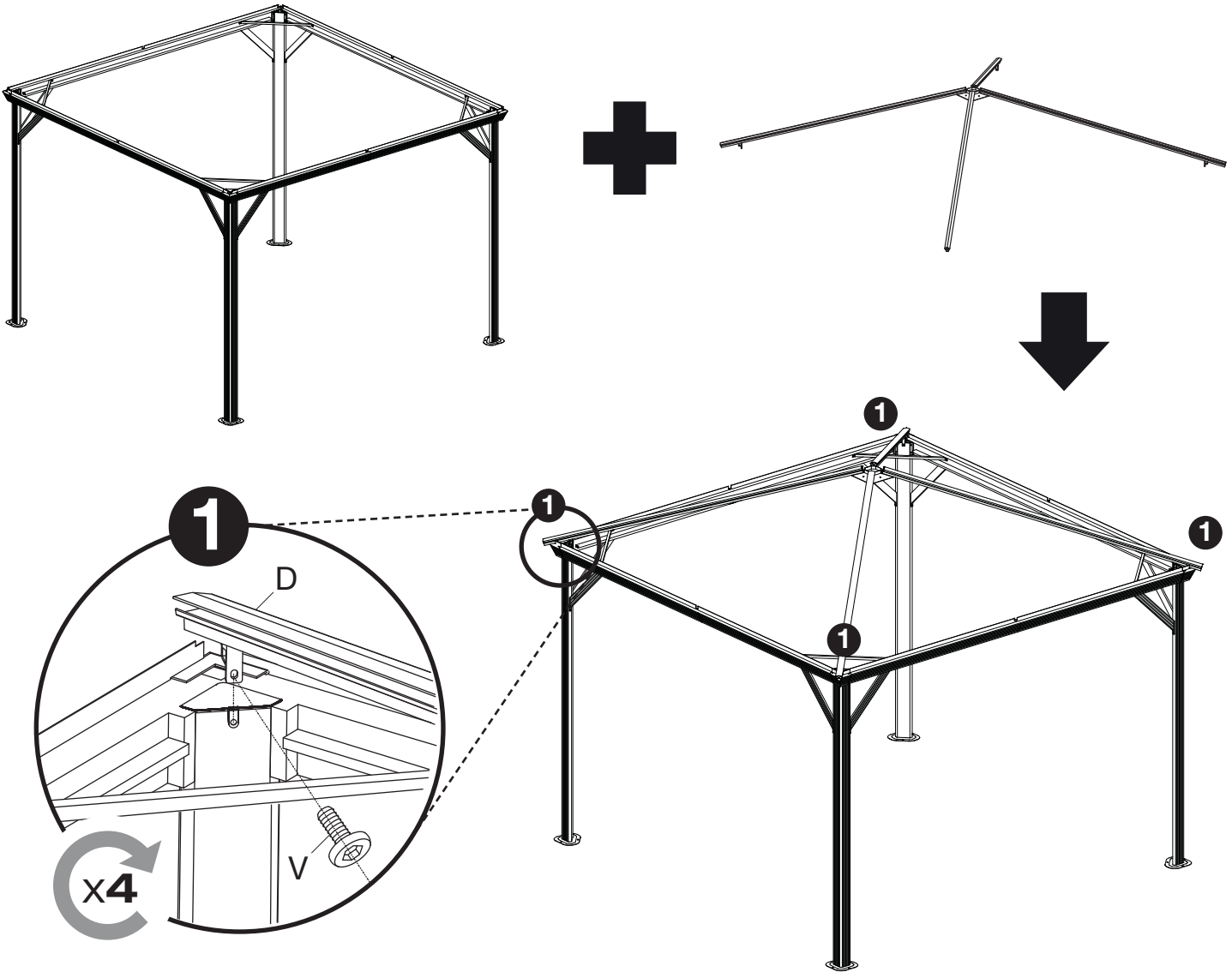


Step 7

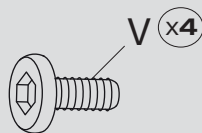
- 7.1 Place the roof structure on top of ogees.
- 7.2 Screw the corner roof bar (D) to the column (A) using a screw (V).
- Repeat for each corner's roof bar (D).

Schritt 7

- 7.1 Setzen Sie die Dachkonstruktion auf den Pavillon auf.
- 7.2 Bestigen Sie die Dachstrebe Ecke (D) mit den Schrauben (V) am Pfosten (A).
- Wiederholen Sie diesen Schritt an allen Ecken.



Parts required for this step / Benötigte Teile:

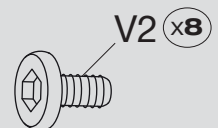
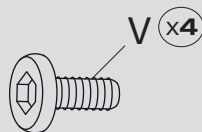


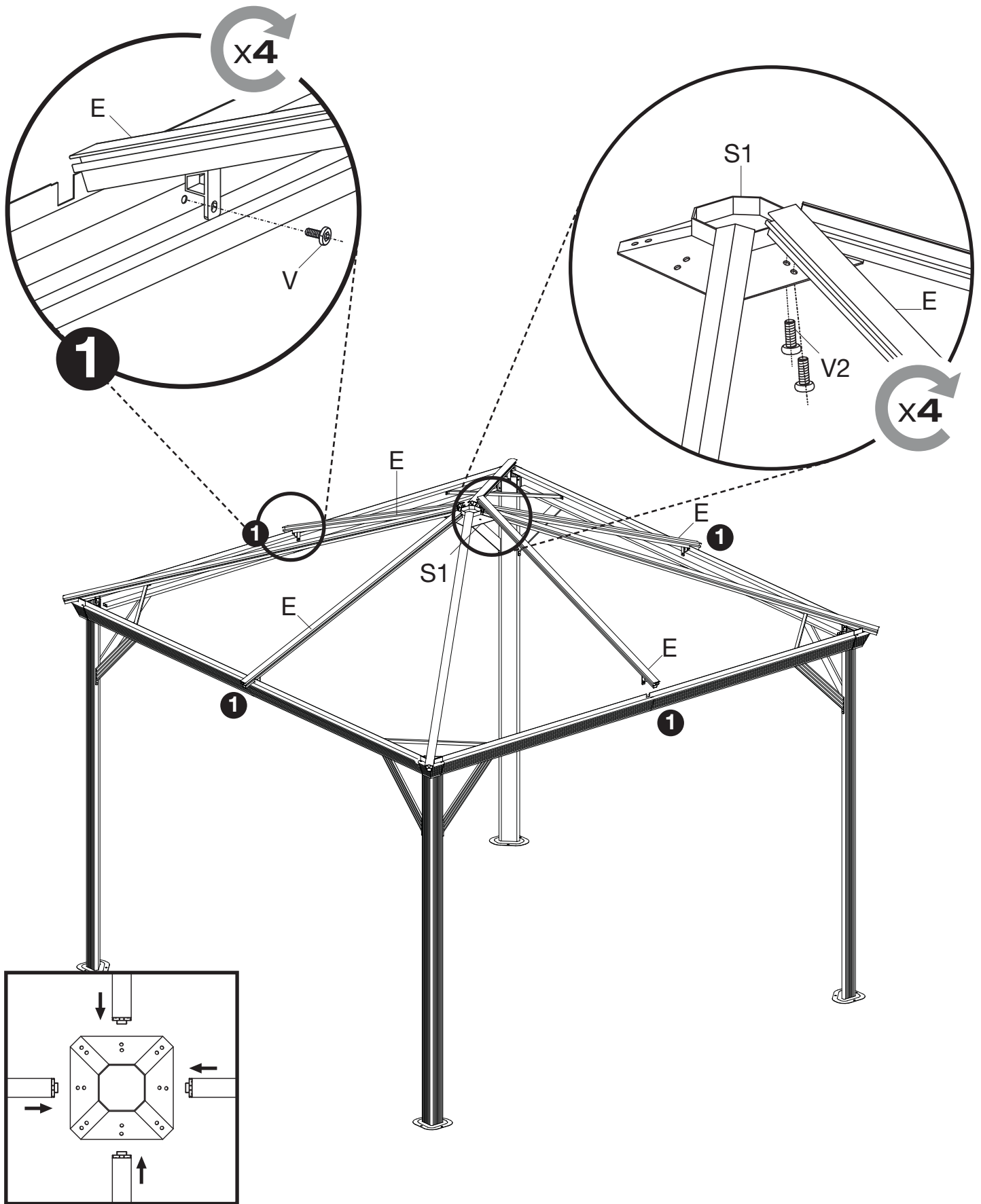
Step 8

- 8.1 Install the four roof bars (E) to the inside roof connector (S1) using the screws (V2).
- 8.2 Screw the four roof bars (E) to the eaves (B & B1) using the screws (V).

Schritt 8

- 8.1 Befestigen Sie zuerst die 4 Dachstreben Mitte (E) am Firstabdeckung Innen (S1) mit den Schrauben (V2).
- 8.2 Anschließend fixieren Sie bitte die 4 Dachstreben Mitte (E) an den Dachträgern (B) mit den Schrauben (V).

Parts required for this step / Benötigte Teile:



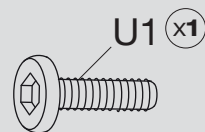
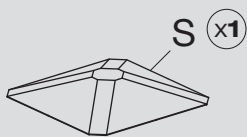
Step 9

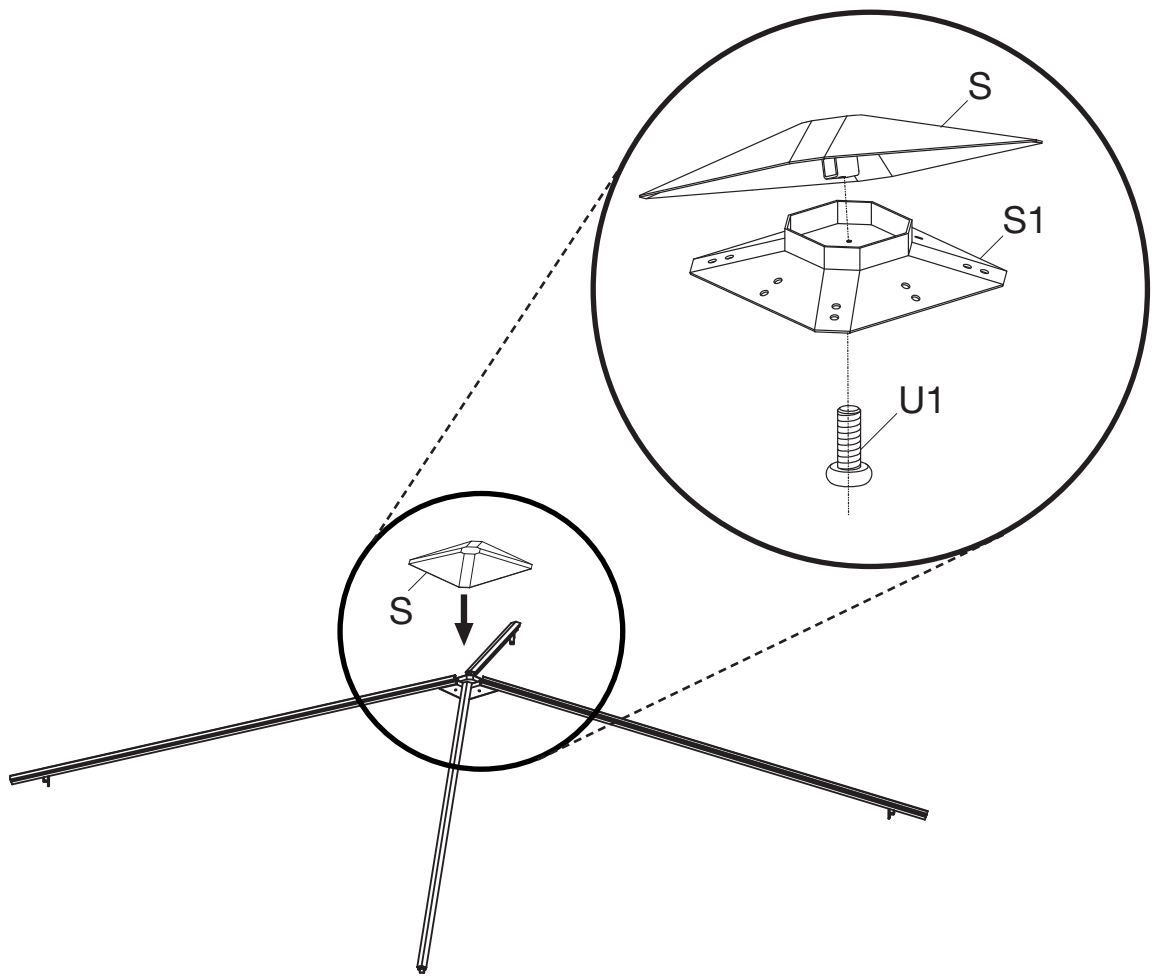
9.1 Install the outside roof connector (S) to the inside roof connector (S1) using the screw (U1).

Schritt 9

9.1 Fixieren Sie die Firstabdeckung Außen (S) mit den Schrauben (U1) am Firstabdeckung Innen (S1).

Parts required for this step / Benötigte Teile:





CAUTION:

One side of the roof panels is UV protected. Ensure to put the UV protected side facing the sun. It is a very important procedure; if not followed as described, your roof will not be covered by the warranty.

NOTE:

The roof panels are covered with a plastic film identifying which side has a UV protector. Once the plastic film is removed it is impossible to know which side has the UV protector. We recommend removing the film one at a time just prior to installing the roof panel.

ACHTUNG :

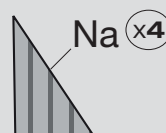
Die UV-beständige Seite ist mit einem Aufkleber versehen. Diese Seite muss zwingend nach Außen! Entfernen Sie den Aufkleber während des Einbaus der Scheibe. Bei einem falschen Einbau entfällt die Garantie.

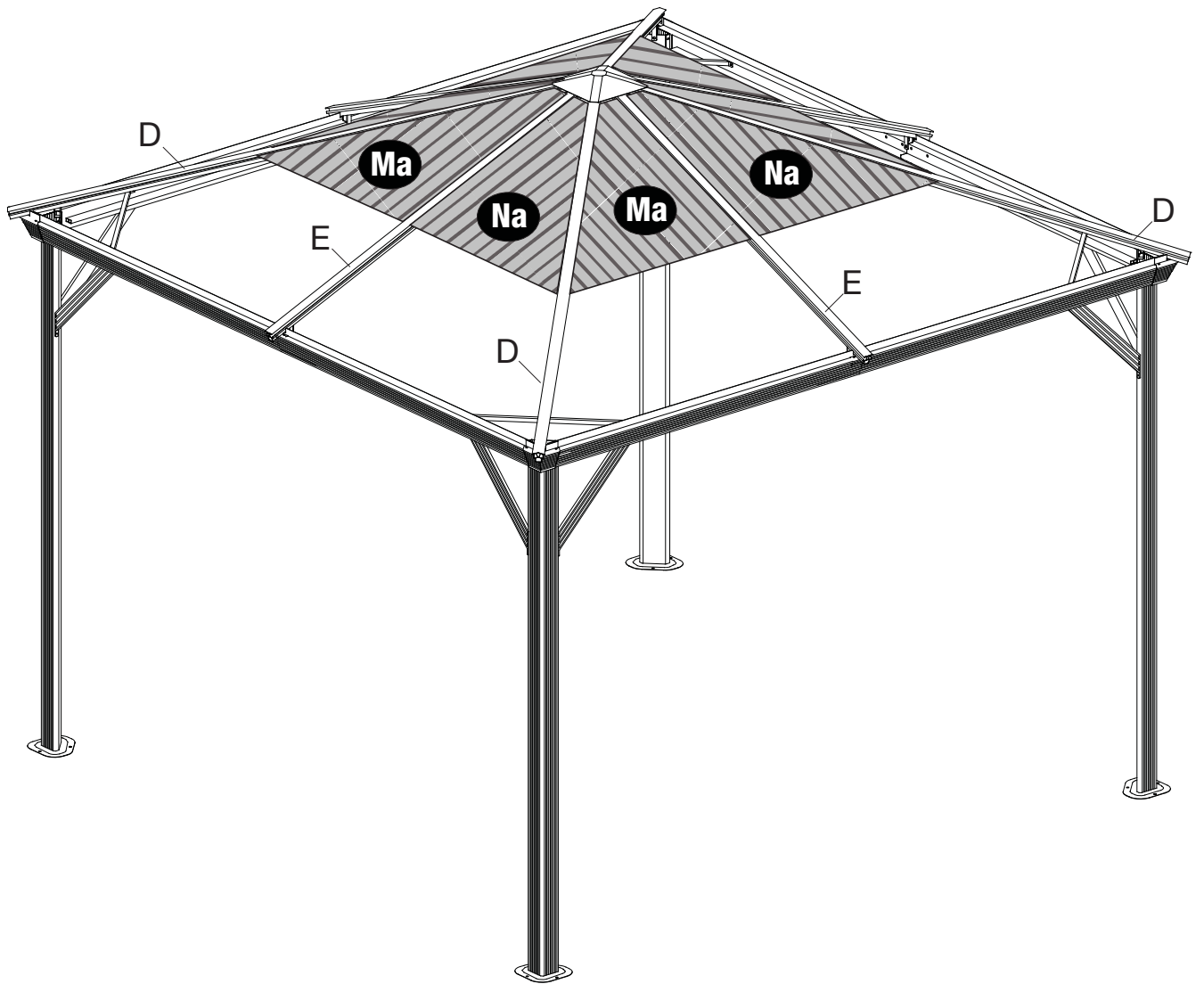
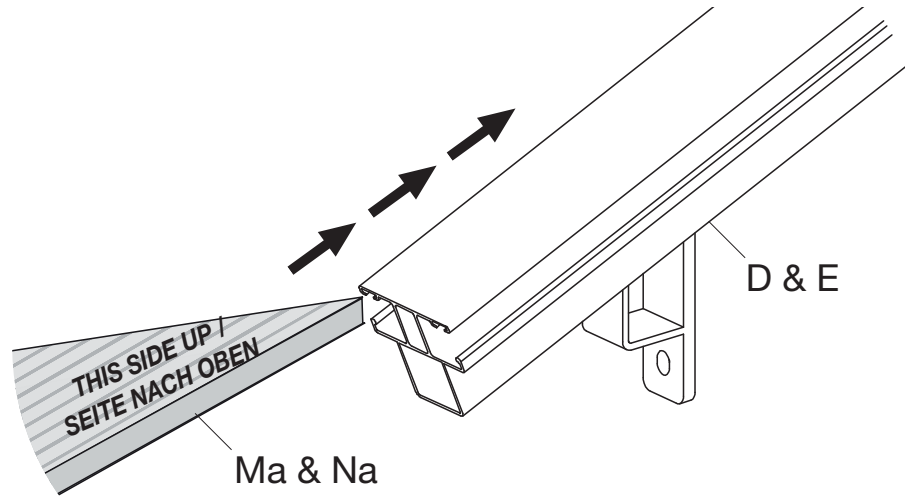
Step 10

- 10.1 Install the left roof panel (Ma) and the right roof panel (Na) from the end of the roof bars according to the picture.
Repeat this step all around the structure.

Schritt 10

- 10.1 Setzen Sie linke Dachplatte (Ma) und die rechte Dachplatte (Na) ein indem Sie diese in die Dachstreben (D/E) einschieben.
Wiederholen Sie diesen Schritt an allen Seiten.

Parts required for this step / Benötigte Teile:



CAUTION:

Ensure that the roof panels are completely inserted into the roof support bars (J & J1).

ACHTUNG :

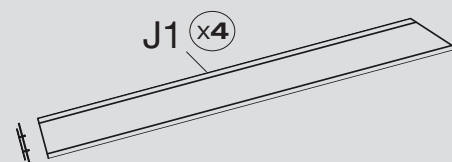
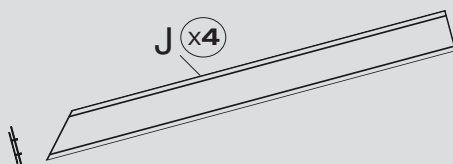
Stellen Sie sicher, dass die Dachplatten komplett in den Dachverstärkungsstreben (J & J1) sitzen.

Step 11

- 11.1 Install the roof support bars (J and J1) according to picture. Ensure they are completely inserted in the tracks.

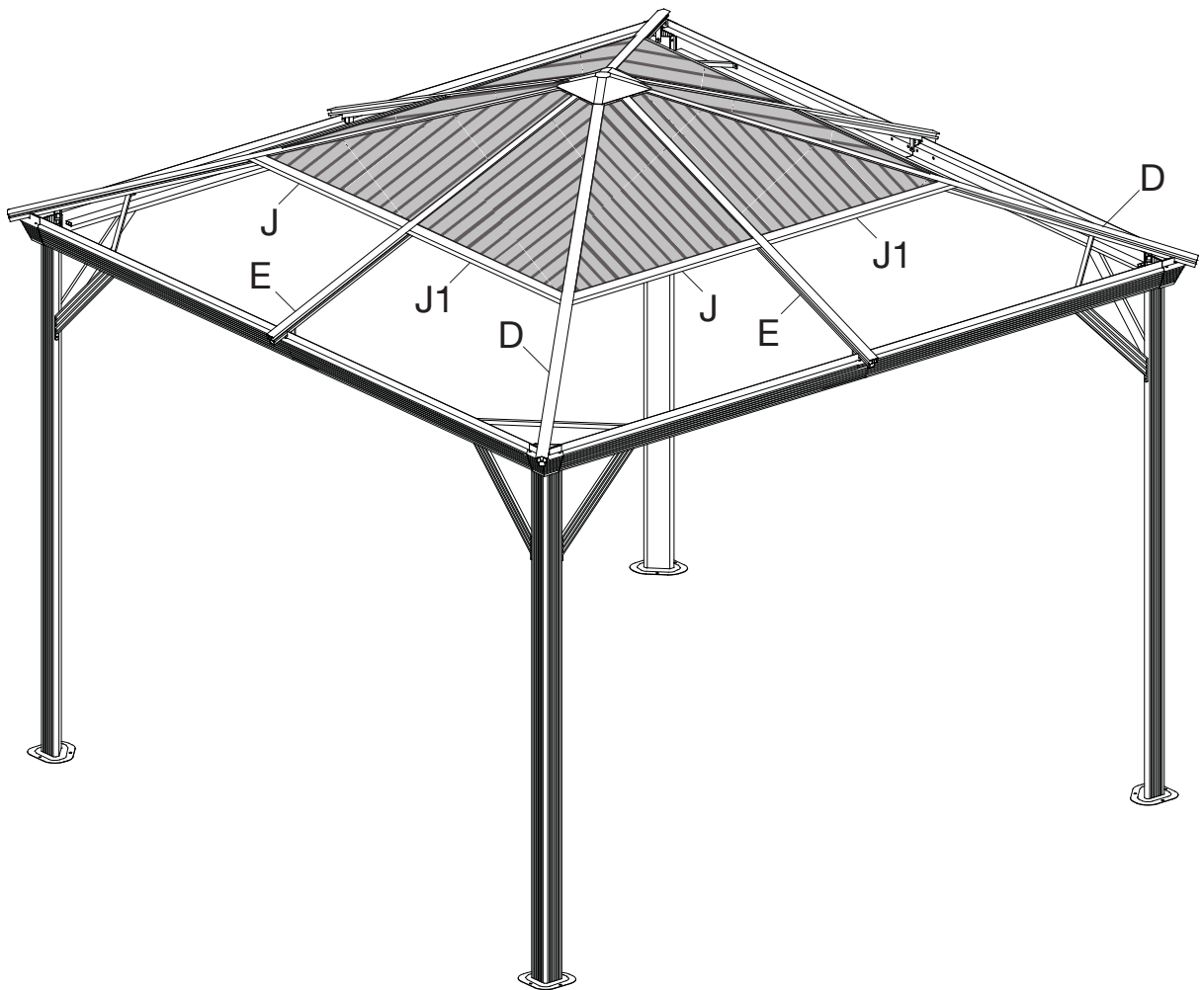
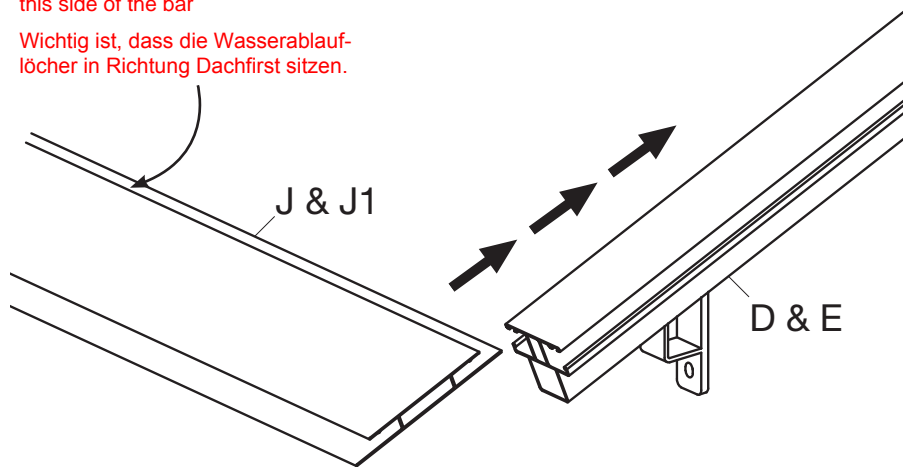
Schritt 11

- 11.1 Setzen Sie die Dachverstärkungsstreben (J & J1) wie abgebildet ein. Stellen Sie sicher, dass die Dachplatten komplett in den Dachverstärkungsstreben sitzen.

Parts required for this step / Benötigte Teile:

The water evacuation holes must be on
this side of the bar

Wichtig ist, dass die Wasserablauf-
löcher in Richtung Dachfirst sitzen.



CAUTION:

One side of the roof panels is UV protected. Ensure to put the UV protected side facing the sun. It is a very important procedure; if not followed as described, your roof will not be covered by the warranty.

NOTE:

The roof panels are covered with a plastic film identifying which side has a UV protector. Once the plastic film is removed it is impossible to know which side has the UV protector. We recommend removing the film one at a time just prior to installing the roof panel.

ACHTUNG:

Die UV-beständige Seite ist mit einem Aufkleber versehen. Diese Seite muss zwingend nach Außen! Entfernen Sie den Aufkleber während des Einbaus der Scheibe. Bei einem falschen Einbau entfällt die Garantie.

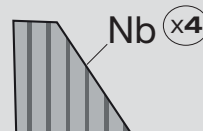
Step 12

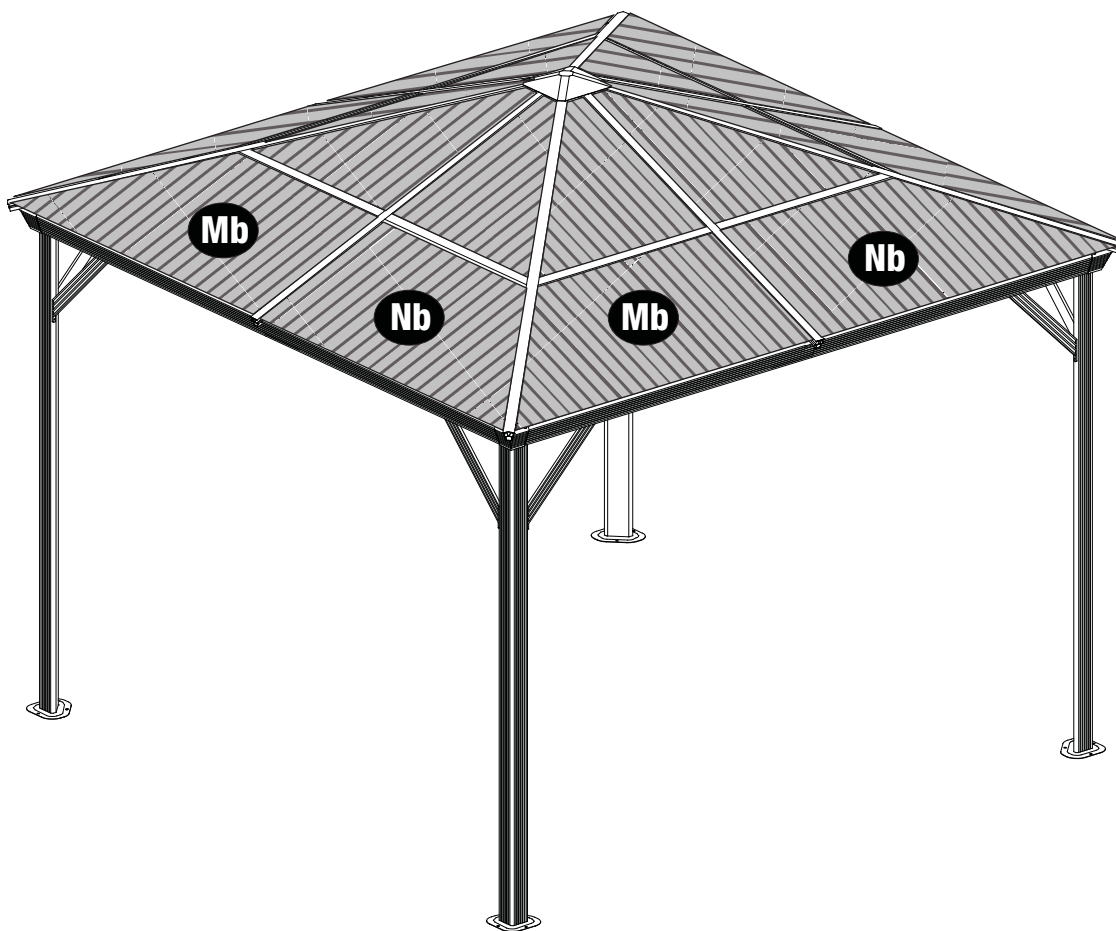
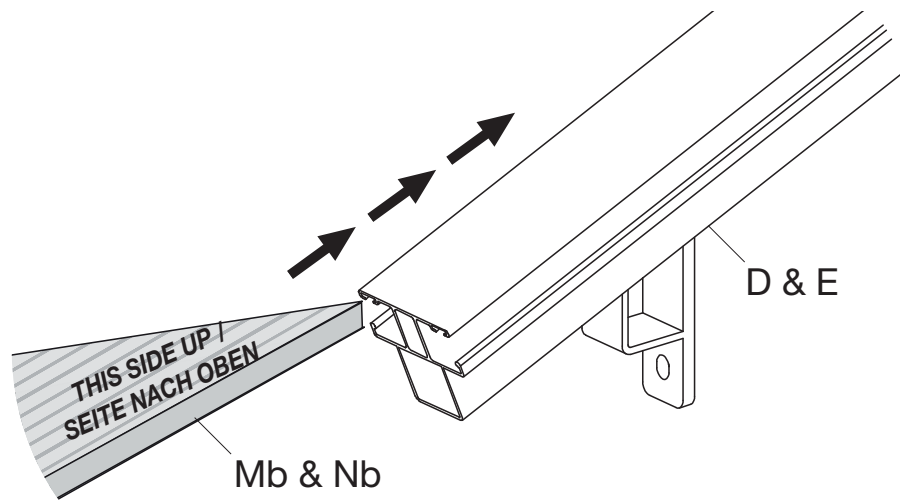
- 12.1 Install the left roof panels (Mb) and the right roof panels (Nb) according to the picture.
Repeat this step for all remaining roof panels.

Schritt 12

- 12.1 Setzen Sie die linke Dachplatte (Mb) und die rechte Dachplatte (Nb), wie abgebildet, ein.
Wiederholen Sie diesen Schritt an allen Seiten.

Parts required for this step / Benötigte Teile:





NOTE:

2 people are required for this step.

HINWEIS :

Für diesen Schritt benötigen Sie mindestens 2 Personen.

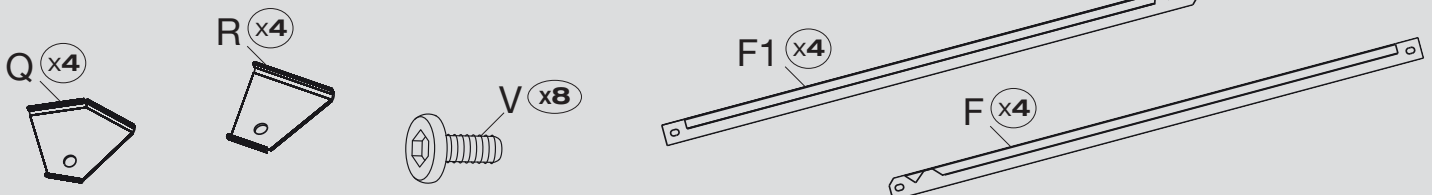
Step 13

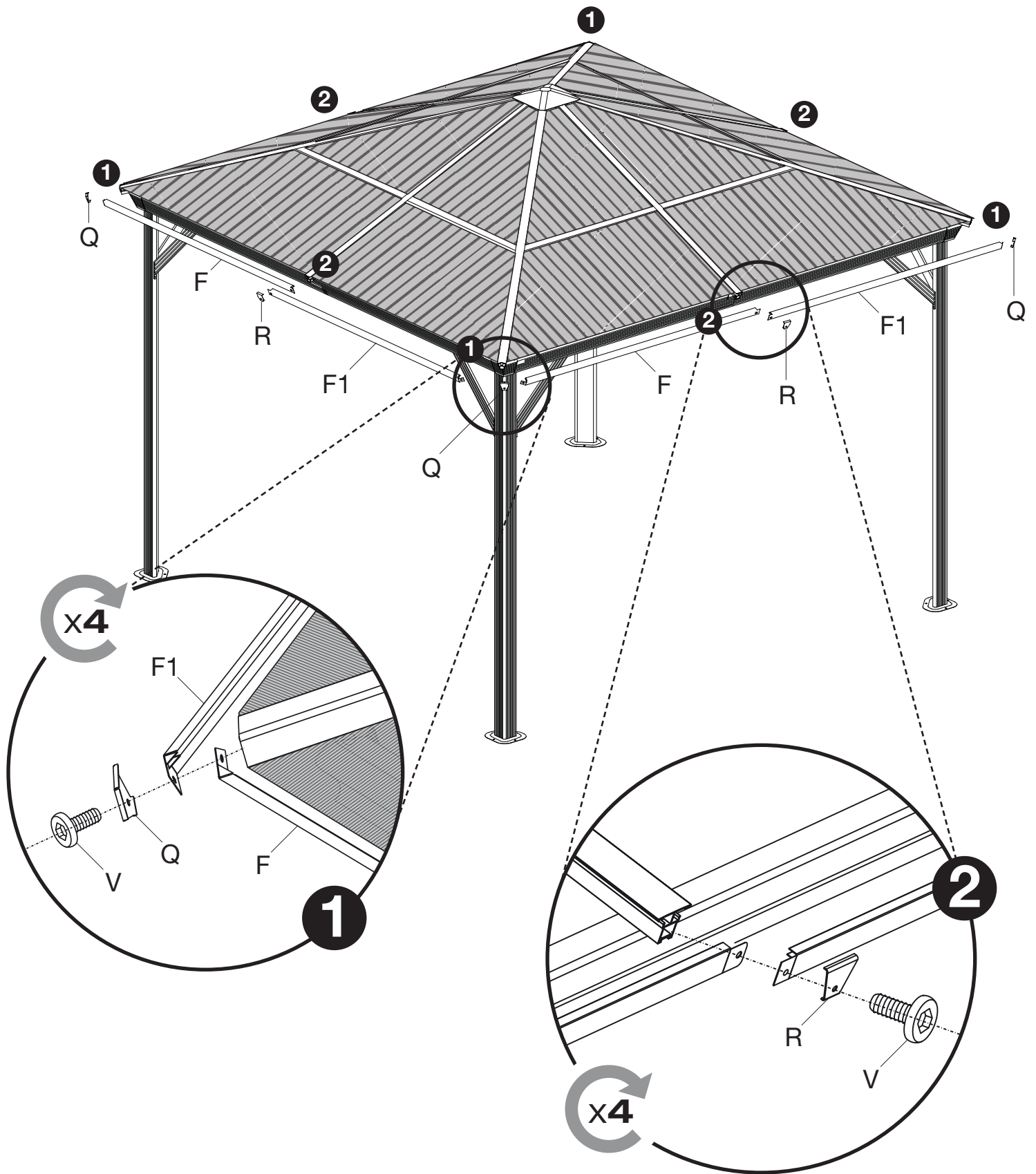
- 13.1 Secure the left side of a finishing roof side structure (F) with a screw (V) in the left corner of the unit. This screw (V) will be undone and re-inserted at the end of this step.
- 13.2 Place a finishing roof side structure (F1) next to the finishing roof side structure (F) and align the pre-drilled holes in each bar one on top of the other. Place a finishing end (R) over the aligned holes and secure with a screw (V).
- 13.3 In order to transition from the next side of the unit, align the remaining pre-drilled hole of the finishing roof side structure (F1) with that of a finishing roof side structure (F). Secure both bars in the corner with a corner finishing end (Q) by inserting a screw (V).
- 13.4 Repeat working your way around the entire unit until coming to the last corner where the installation of the finishing roof side structures began.
- 13.5 Undo the screw (V) and align the pre-drilled holes of the first and last finishing side structure which were installed. Secure both bars in the corner with a corner finishing end (Q) by inserting a screw (V).

Schritt 13

- 13.1 Befestigen Sie die Abschlussleiste (F) mit der Schraube (V) an der Ecke des Pavillons. Diese Schraube (V) wird in Schritt 13.5 demontiert und anschließend wieder verschraubt um die Montage abzuschließen.
- 13.2 Setzen Sie anschließend die Abschlussleiste (F1) auf die Abschlussleiste (F). Verschrauben Sie die mittlere Verbindung mit der Abschlusskappe Mitte (R) und der Schraube (V). Benutzen Sie das vorgebohrte Loch.
- 13.3 Um einen problemlosen Übergang zur nächsten Seite zu bekommen, setzen Sie bitte die Abschlussleiste (F1) an und verschrauben diese an der Ecke mit der Abschlussleiste (F) . Sichern Sie beide Abschlussleisten mit der Abschlusskappe Ecke (Q) und der Schraube (V).
- 13.4 Wiederholen Sie die Schritte 13.2 & 13.3 bis Sie zur letzten Ecke und damit wieder zum Anfang kommen.
- 13.5 Wie in Schritt 13.1 beschrieben, lösen Sie nun die Schraube (V), setzen die Abschlussleiste (F1) an und verschrauben diese erneut mit der Abschlusskappe Ecke (Q) und der Schraube (V).

Parts required for this step / Benötigte Teile:





NOTE:

The netting should be installed starting in the middle of the 10 feet side of the unit, wrap around the inside of the post, and finish the installation in the middle of the next side of the unit. The zippers to close the netting will therefore meet in the center of the each side of the sun shelter.

NOTE:

For optional curtains, install the curtain first on the track closest to the ogee then install mosquito netting on the track closest to the inside of the shelter.

HINWEIS :

Beginnen Sie beim Befestigen des Moskitonetzes/Vorhänge in der Mitte des Pavillons und haken Sie die ersten Haken zur Außenseite hin ein. Anschließend schlagen Sie das Netz vor dem Pfosten um die Ecke und befestigen Sie weitere Haken. Wiederholen Sie den Schritt an allen 4 Seiten. Anschließend haben Sie pro Seite jeweils einen Eingang mit einem Reißverschluss.

HINWEIS - VORHÄNGE :

Sofern Sie ein optionales Vorhangset erworben haben, befestigen Sie dieses vor der Montage des Moskitonetzes, da wie anfangs erwähnt (Schritt 2), die Haken für die Vorhänge zur äußeren Seite ausgerichtet sind. Die Befestigung erfolgt gleich dem Moskitonetz.

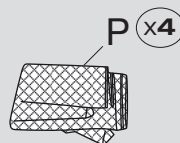
Step 14

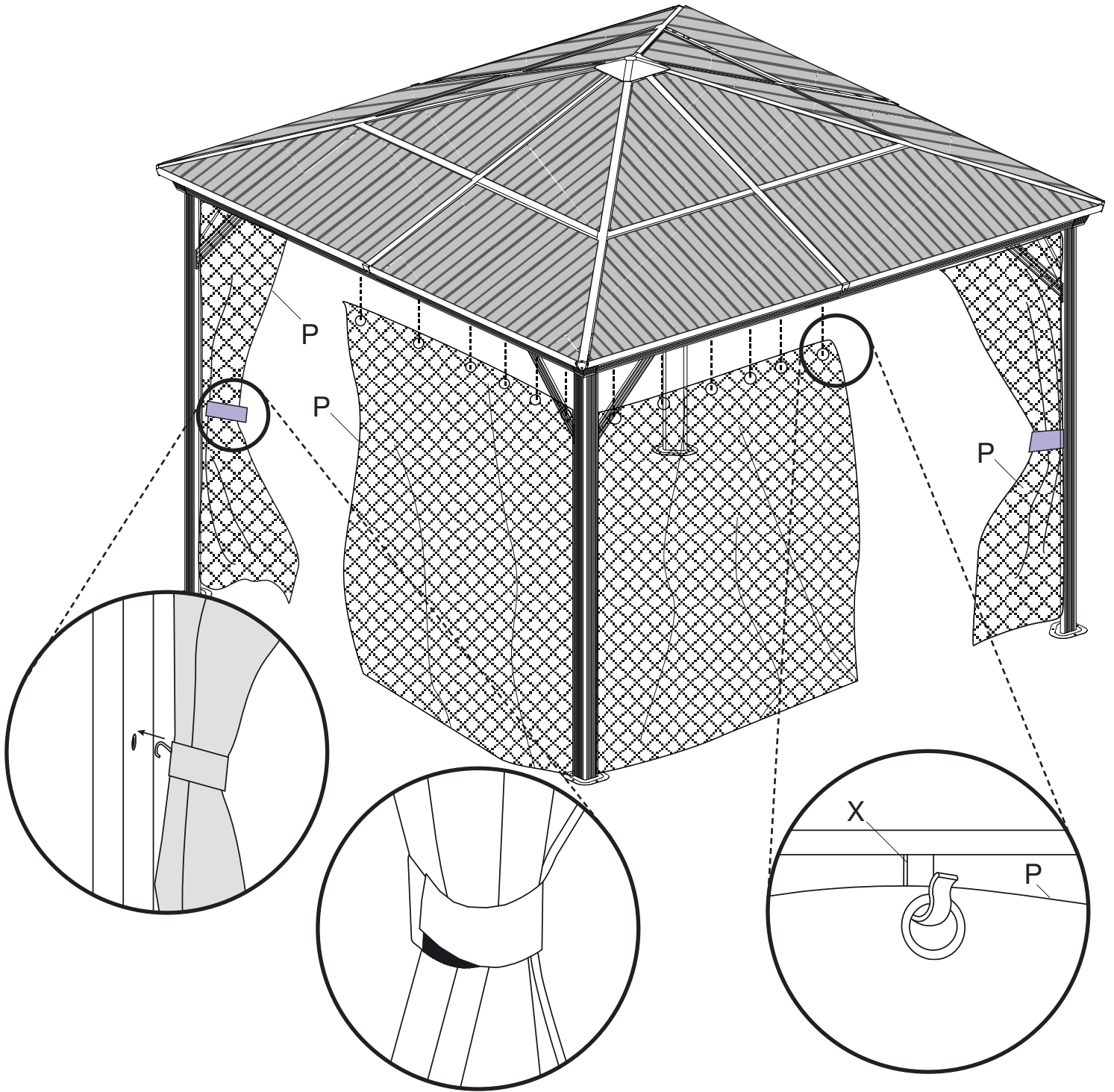
- 14.1 Install the mosquito netting (P) along the tracks by inserting the hooks (X) one at a time into the eyelets found along the top border of the netting.
Repeat for all four netting panels.

Schritt 14

- 16.1 Befestigen Sie bitte das Moskitonetz indem Sie die Ösen in die im Schritt 2 eingesetzten Haken (X) einhängen.
Wiederholen Sie dies an allen 4 Seiten.

Parts required for this step / Benötigte Teile:







Clemens **HobbyTec**

**NOCH FRAGEN RUND
UM DAS PRODUKT
ODER ZUM AUFBAU?**

RUFEN SIE UNS AN:
+49 (0) 6571 929 222

SERVICE@CLEMENS-HOBBYTEC.DE

CLEMENS HOBBYTEC GMBH
RUDOLF-DIESEL-STRASSE 8
D-54516 WITTLICH

WWW.CLEMENS-HOBBYTEC.DE

SOJAG ■ I
www.sojag.ca