

D Benutzer- und Wartungshandbuch

WICHTIGE SICHERHEITSHINWEISE

Diese Hinweise stehen auch auf folgender Website zur Verfügung: docs.bauknecht.eu.

IHRE EIGENE SICHERHEIT UND DIE DER ANDEREN IST SEHR WICHTIG.

Diese Anweisungen sowie das Gerät beinhalten wichtige Sicherheitshinweise, die Sie durchlesen und stets beachten sollten.

⚠ Dieses Symbol warnt vor möglichen Gefahren für die Sicherheit des Benutzers und anderer Personen.


Alle Warnhinweise beginnen mit diesem Warnsymbol und enthalten einen der folgenden Begriffe

⚠ GEFAHR: Weist auf eine Gefahrensituation hin, die zu schweren Verletzungen führt, wenn sie nicht vermieden wird.

⚠ WARNUNG: Weist auf eine Gefahrensituation hin, die zu schweren Verletzungen führen kann, wenn sie nicht vermieden wird.

Alle Warnhinweise nennen das mögliche Sicherheitsrisiko und geben an, wie die Gefahr von Verletzungen, Schäden und Stromschlägen durch bestimmungsfremden Gebrauch des Gerätes vermieden werden kann.

Beachten Sie bitte folgende Anweisungen:

- Installation und Wartung müssen von einer Fachkraft gemäß den Herstelleranweisungen und gültigen örtlichen Bestimmungen ausgeführt werden. Reparieren Sie das Gerät nicht selbst und tauschen Sie keine Teile aus, wenn dies im Benutzerhandbuch nicht ausdrücklich so vorgegeben ist.
- Halten Sie das Gerät von der Stromversorgung getrennt, bis der Einbau durchgeführt wurde.
- Das Gerät muss vorschriftsmäßig geerdet werden. Dies ist nicht erforderlich für Dunstabzugshauben der Klasse II, erkennbar am Symbol  auf dem Typenschild.
- Das Netzkabel muss lang genug sein, um das Gerät an das Stromnetz anzuschließen.
- Ziehen Sie nicht am Netzkabel des Geräts, um den Stecker aus der Steckdose zu ziehen.
- Nach der Installation dürfen Strom führende Teile nicht mehr zugänglich sein.
- Berühren Sie das Gerät nicht mit feuchten Händen und benutzen Sie es nicht, wenn Sie barfuß sind.
- Das Gerät darf von Kindern ab 8 Jahren und Personen mit eingeschränkten physischen, sensorischen oder geistigen Fähigkeiten bzw. Mangel an Erfahrung und Kenntnissen nur unter Aufsicht oder nach ausreichender Einweisung durch eine für ihre Sicherheit verantwortliche Person benutzt werden. Kinder dürfen nicht mit dem Gerät spielen. Die Reinigung und Bedienung dieses Geräts darf nur dann durch Kinder erfolgen, wenn diese durch Erwachsene beaufsichtigt werden.
- Reparieren oder ersetzen Sie keine Teile des Geräts, wenn dies nicht ausdrücklich im Benutzerhandbuch empfohlen wird. Defekte Teile dürfen nur gegen Originalersatzteile ausgetauscht werden. Alle anderen Wartungsarbeiten müssen durch einen Fachmann durchgeführt werden.
- Kinder sind zu überwachen, um sicherzustellen, dass sie nicht mit dem Gerät spielen.
- Achten Sie beim Bohren in eine Wand oder Decke darauf, keine elektrischen Verbindungen und/oder Leitungen zu beschädigen.

- Sämtliche Abluftkanäle müssen ins Freie führen.
- Die angesaugte Luft darf nicht in ein Abluftrohr geleitet werden, in das die Abluft von mit Gas oder anderen Brennstoffen betriebenen Geräten abgeleitet wird, sondern muss einen separaten Abzug haben. Dabei sind alle nationalen Vorschriften zur Abluftableitung einzuhalten.
- Wird die Abzugshaube zusammen mit anderen nicht mit Strom betriebenen Geräten benutzt, darf der Unterdruck im Raum 4 Pa (4×10^{-5} bar) nicht überschreiten. Sorgen Sie daher für eine angemessene Raumbelüftung.
- Der Hersteller haftet nicht bei unsachgemäßem Gebrauch oder fehlerhafter Bedienung.
- Konstante Pflege und Reinigung gewährleisten den einwandfreien Betrieb und die Leistungstüchtigkeit des Geräts. Alle verschmutzten Flächen sollten regelmäßig von Ablagerungen gesäubert werden, um Fettsammlungen zu vermeiden. Reinigen oder ersetzen Sie die Filter regelmäßig.
- Bereiten Sie keine flambierten Gerichte unter der Abzugshaube zu. Bei offenen Flammen besteht Brandgefahr.
- Lassen Sie beim Frittieren keine Pfannen unbeaufsichtigt, da das erhitzte Fett Feuer fangen könnte.
- Das Nichtbeachten der Reinigungsvorschriften für die Dunstabzugshaube sowie für das Auswechseln und Reinigen der Filter führt zu Brandgefahr.
- Die Dunstabzugshaube darf nicht ohne Fettfilter geöffnet werden und darf nicht unbeaufsichtigt laufen.
- Die Brennstellen von Gasherden dürfen unter der Dunstabzugshaube nur mit Kochgefäßen darauf benutzt werden.
- Werden mehr als drei Gasbrennstellen auf einmal benutzt, muss die Dunstabzugshaube mindestens auf Stufe 2 gestellt werden. Dadurch wird ein Hitzestau im Gerät vermieden.
- Vergewissern Sie sich vor dem Berühren der Lampen, dass diese abgekühlt sind.
- Benutzen oder belassen Sie die Haube nicht ohne korrekt montierte Lampen. Andernfalls besteht die Gefahr eines elektrischen Schlags.
- Tragen Sie bei allen Installations- und Instandhaltungsarbeiten Schutzhandschuhe.
- Das Gerät ist nicht für den Betrieb im Freien geeignet.
- Wenn das Kochfeld in Betrieb ist, können die erreichbaren Teile der Dunstabzugshaube heiß werden.

HEBEN SIE DIESE ANLEITUNG ZUM SPÄTEREN NACHSCHLAGEN GUT AUF.

Konformitätserklärung

- Dieses Gerät wurde gemäß folgender Richtlinien entworfen, hergestellt und in den Handel eingeführt:
 - Sicherheitsanforderungen der "Niederspannungsrichtlinie" 2006/95/CE (die 73/23/CEE und nachfolgende Änderungen ersetzt).
 - Ökodesign-Verordnungen (EU) Nr. 65/2014 und 66/2014 gemäß der EU-Norm EN 61591.
 - Schutzvorschriften der EMV-Richtlinie 2004/108/EG.

Die elektrische Sicherheit des Gerätes ist nur dann gewährleistet, wenn es korrekt an eine funktionstüchtige und den gesetzlichen Bestimmungen entsprechende Erdung angeschlossen ist.

Energiespartipp

- Schalten Sie die Dunstabzugshaube auf niedrigster Stufe ein, wenn Sie zu kochen beginnen, und lassen Sie sie nach dem Ende des Kochvorgangs noch einige Minuten laufen.
- Stellen Sie nur bei starker Rauch- oder Dampfentwicklung eine höhere Stufe ein und verwenden Sie die Booster-Funktion(en) nur in Extremsituationen.
- Tauschen Sie den/die Aktivkohlefilter bei Bedarf aus, damit das Gerät unangenehmen Gerüchen effektiv entgegenwirken kann.
- Tauschen Sie den/die Fettfilter bei Bedarf aus, damit das Gerät Fettablagerungen effektiv entgegenwirken kann.
- Eine optimale Wirkung bei minimaler Geräuschentwicklung erzielen Sie mit Abluftkanälen, die den in diesem Handbuch angegebenen Höchstdurchmesser aufweisen.

INSTALLATION

Kontrollieren Sie das Gerät nach dem Auspacken auf eventuelle Transportschäden. Bei Problemen wenden Sie sich bitte an Ihren Händler oder die nächste Kundendienststelle. Um eventuellen Schäden vorzubeugen, sollten Sie das Gerät erst unmittelbar vor der Installation von der Polystyrolunterlage nehmen.

VORBEREITUNG DES EINBAUS



WARNUNG:

Das ist ein schweres Produkt. Zum Transport und zur Installation der Haube sind zwei oder mehr Personen erforderlich.

Der Mindestabstand zwischen der Abstellfläche der Behälter auf dem Herd und der unteren Kante der Dunstabzugshaube muss bei Elektroherden 55 cm und bei Gasherden oder kombinierten Elektro-/Gasherden 70 cm betragen. Überprüfen Sie vor der Installation auch die im Handbuch des Kochfeldes angegebenen Mindestabstände. Schreiben die Installationsanweisungen des Kochfeldes einen größeren Abstand vor, ist dieser natürlich zu beachten.

ELEKTRISCHER ANSCHLUSS

Die Spannung auf dem Typenschild des Gerätes muss der Spannung des Stromnetzes entsprechen. Diese Information finden Sie im Inneren der Abzugshaube unter dem Fettfilter. Das Netzkabel (Typ H05 VV-F 3 x 0,75 mm²) darf nur durch qualifiziertes Fachpersonal ersetzt werden. Wenden Sie sich an eine autorisierte Kundendienststelle. Der Stecker der Dunstabzugshaube (falls vorhanden) muss an eine normgerechte und gut zugängliche Steckdose angeschlossen werden. Sollte die Abzugshaube nicht mit Stecker versehen sein, sondern direkt mit dem Stromnetz verbunden und die Steckdose unzugänglich sein, müssen Sie einen normgerechten zweipoligen Schalter verwenden, der eine totale Isolierung vom Stromnetz im Falle von gemäß Klasse 3 auftretenden Überspannungen gewährleistet und normgerecht verdrahtet ist.

Wenn das Kabel keinen Stecker hat, die Drähte entsprechend der folgenden Tabelle verbinden:

Netzspannung und Frequenz	Verdrahtung
220-240 V 50-60 Hz	 : Gelb/Grün N : Blau L : Braun

ALLGEMEINE EMPFEHLUNGEN

Vor Inbetriebnahme

Entfernen Sie Kartonteile, Schutzfolien und Klebeetiketten von den Zubehöerteilen. Kontrollieren Sie das Gerät auf eventuelle Transportschäden.

Während des Betriebs

Stellen Sie keine Gegenstände auf dem Gerät ab, um Beschädigungen zu vermeiden. Schützen Sie das Gerät vor Witterungseinflüssen.

HINWEISE ZUM UMWELTSCHUTZ

Entsorgung von Verpackungsmaterialien

Das Verpackungsmaterial ist zu 100 % wiederverwertbar und trägt das Recycling-Symbol . Werfen Sie das Verpackungsmaterial deshalb nicht einfach fort, sondern entsorgen Sie es auf die von den verantwortlichen Stellen festgelegte Weise.

Entsorgung von Altgeräten

- Dieses Gerät ist gemäß der Europäischen Richtlinie 2012/19/EU für Elektro- und Elektronik-Altgeräte (WEEE) gekennzeichnet.
- Durch eine angemessene Entsorgung des Geräts trägt der Nutzer dazu bei, potenziell schädliche Auswirkungen für Umwelt und Gesundheit zu vermeiden, die durch eine nachlässige Beseitigung dieses Produkts verursacht würden.
- Das Symbol auf dem Gerät bzw. auf dem beiliegenden Informationsmaterial weist darauf hin, dass dieses Gerät kein normaler Haushaltsabfall ist, sondern in einer Sammelstelle für Elektro- und Elektronik-Altgeräte entsorgt werden muss.

Entsorgung von Haushaltsgeräten

- Dieses Gerät wurde aus recycelbaren oder wiederverwendbaren Werkstoffen hergestellt. Beachten Sie bei der Entsorgung die örtlichen Verordnungen zur Abfallbeseitigung. Schneiden Sie das Netzkabel durch, bevor Sie das Gerät verschrotten.
- Genauere Informationen zu Behandlung, Entsorgung und Recycling von elektrischen Haushaltsgeräten erhalten Sie bei Ihrer örtlichen Verwaltungsstelle, der Müllabfuhr oder dem Händler, bei dem Sie das Gerät gekauft haben.

STÖRUNG – WAS TUN?

Das Gerät funktioniert nicht:

- Prüfen Sie, ob das Stromnetz Strom führt und das Gerät an das Stromnetz angeschlossen ist
- Schalten Sie das Gerät aus und wieder ein, um zu prüfen, ob die Störung immer noch vorliegt.

Zu schwache Absaugleistung:

- Prüfen Sie die Absauggeschwindigkeit und passen Sie diese bei Bedarf an.
- Prüfen Sie, ob die Filter sauber sind
- Prüfen Sie, ob die Belüftungsöffnungen blockiert sind.

Die Beleuchtung funktioniert nicht:

- Kontrollieren Sie die Lampe und tauschen Sie sie bei Bedarf aus
- Prüfen Sie, ob die Lampe korrekt eingesetzt wurde.

KUNDENDIENST

Bevor Sie den Kundendienst rufen:

1. Prüfen Sie erst, ob Sie die Störung anhand der Hinweise unter "Störung – was tun?" selbst beheben können.
2. Schalten Sie das Gerät aus und wieder ein, um zu prüfen, ob die Störung immer noch vorliegt.

Falls die Störung danach fortbesteht oder erneut auftritt, kontaktieren Sie bitte den nächstgelegenen Kundendienst.

Geben Sie dabei bitte Folgendes an:

- Eine kurze Beschreibung der Störung
- Den genauen Typ und das Modell des Gerät
- Die Servicenummer (die Zahl nach dem Wort "Service" auf dem Typenschild) im Gerät. Die Servicenummer finden Sie auch im Garantieheft
- Ihre vollständige Anschrift
- Ihre Telefonnummer

SERVICE 0000 000 00000



Im Reparaturfall wenden Sie sich bitte an eine **vom Hersteller autorisierte Kundendienststelle**. Nur so ist gewährleistet, dass Originalersatzteile verwendet werden und die Reparatur fachgerecht durchgeführt wird.

REINIGUNG

! GEFAHR:

- Verwenden Sie keine Dampfreiniger.
- Trennen Sie das Gerät vom Stromnetz.

WICHTIG: Verwenden Sie keine aggressiven Reinigungs- oder Scheuermittel. Falls ein solches Mittel doch mit dem Gerät in Kontakt kommt, reinigen Sie es sofort mit einem feuchten Tuch.

- Reinigen Sie die Flächen mit einem feuchten Tuch. Entfernen Sie starke Verschmutzungen mit Wasser und ein paar Tropfen Geschirrspülmittel. Reiben Sie mit einem trockenen Tuch nach.

WICHTIG: Verwenden Sie keine Scheuerschwämme, Topfkratzer und Metallschaber. Diese können die emaillierten Oberflächen mit der Zeit beschädigen.

- Verwenden Sie zur Reinigung für das Gerät geeignete Reinigungsmittel und beachten Sie die Herstelleranweisungen.

WICHTIG: Reinigen Sie die Filter mindestens einmal monatlich und entfernen Sie alle Öl- und Fettrückstände.

WARTUNG

! WARNUNG:

- Verwenden Sie Schutzhandschuhe.
- Trennen Sie das Gerät vom Stromnetz.

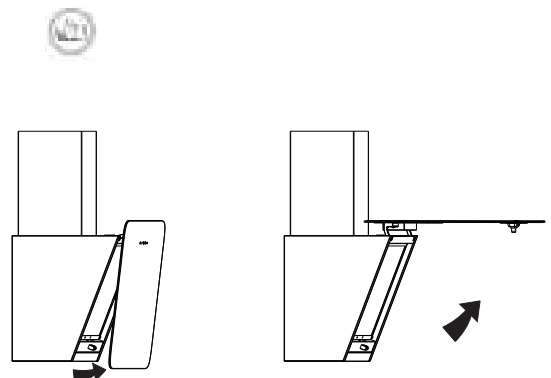
FETTFILTER

Der Metall-Fettfilter hat eine unbegrenzte Lebensdauer und ist einmal im Monat mit der Hand oder im Geschirrspüler bei Niedrigtemperatur und im Schnellspülgang zu reinigen. Das Spülen führt zwar zu einer Mattierung des Fettfilters, seine Filtrierleistung wird dadurch aber keineswegs beeinträchtigt. Öffnen Sie die Frontklappe (nach oben aufklappen).

Hinweis: Die Klappe muss nicht abgenommen werden.

Ziehen Sie den Griff heraus, um den Filter zu entnehmen.

Reinigen Sie den Filter, lassen Sie ihn trocknen und gehen Sie zum Wiedereinbau in umgekehrter Reihenfolge vor.



KOHLEFILTER (nur bei für Umluftbetrieb installierten Modellen)

Der Kohlefilter nimmt Küchendünste und Gerüche auf.

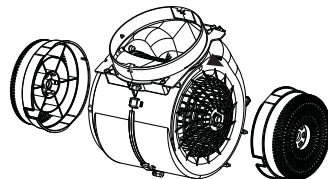
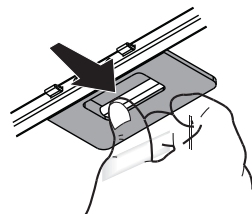
Der Kohlefilter muss alle 4 Monate gewechselt werden.

Einbau und Auswechseln des Kohlefilters

1. Trennen Sie die Abzugshaube vom Stromnetz.
2. Öffnen Sie die Frontklappe und nehmen Sie sie ab.
3. Entfernen Sie die Fettfilter.
4. Setzen Sie auf jeder Seite einen Kohlefilter ein, sodass beide Schutzgitter des Laufrads am Motor abgedeckt sind.
Drehen Sie die Filter im Uhrzeigersinn, sodass sie in den mittleren Stiften einrasten.

Gehen Sie zum Ausbauen in umgekehrter Reihenfolge vor.

Setzen Sie die Fettfilter und die Frontklappe wieder ein.



AUSWECHSELN DER HALOGENLAMPEN

Die Abzugshaube verfügt über ein Beleuchtungssystem mit LED-Technologie.

Die LED-Lampen garantieren eine optimale Beleuchtung, eine bis zu 10-mal längere Lebensdauer als herkömmliche Lampen und eine Stromersparnis von 90 %.

Wenn die LED-Lampen ausgetauscht werden müssen, wenden Sie sich an den technischen Service.

IM LIEFERUMFANG INBEGRIFFENES MATERIAL

Nehmen Sie alle Teile aus den Verpackungen. Vergewissern Sie sich, dass alle Teile mitgeliefert wurden.

- Abzugshaube mit Motor, Lampen und eingesetzten Fettfiltern (1 oder 2 Fettfilter, je nach Modell).
- Montage- und Gebrauchsanleitungen
- 1 Bohrschablone
- 6 Dübel Ø 8 mm
- 6 Schrauben Ø 5x45
- 2 Schrauben Ø 3,5x7
- 2 Unterlegscheiben Ø 16x2
- 1 Luftauslassgitter
- 1 Kaminhalterung
- 1 VNRF

INSTALLATION - VOR DER MONTAGE

Die Dunstabzugshaube ist für den Abluft- oder Umluftbetrieb konzipiert.

Abluftbetrieb

Die Küchendünste werden angesaugt und über den am Verbindungsstück der Abzugshaube befestigten (nicht mitgelieferten) Abluftschlauch nach außen geleitet

Je nach gekauftem Abluftschlauch ist ein geeignetes System zur Befestigung am Verbindungsstück vorzusehen.

WICHTIG: Entfernen Sie die eventuell bereits installierten Kohlefilter.

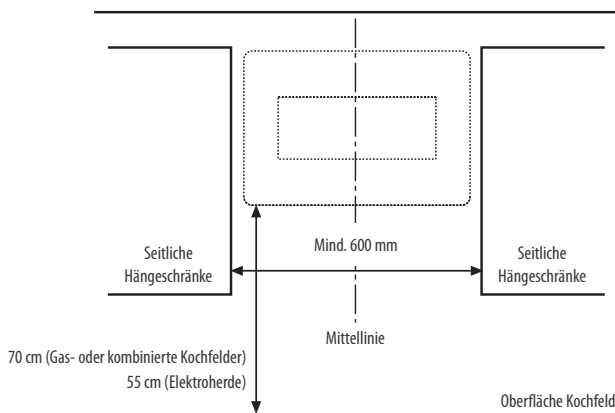
Umluftbetrieb mit Filter

Die Luft durchströmt den Kohlefilter und wird gefiltert wieder in den Raum abgegeben.

WICHTIG: Sorgen Sie für eine gute Luftzirkulation.

Hat die Dunstabzugshaube keine Kohlefilter, so sind diese zu bestellen und vor der Inbetriebnahme zu montieren.

INSTALLATIONSABMESSUNGEN



INSTALLATION - MONTAGEANLEITUNGEN

Die nachstehend in Reihenfolge der Nummerierung auszuführenden Anweisungen beziehen sich auf die mit Nummern versehenen Zeichnungen auf den letzten Seiten dieses Handbuchs.

WICHTIG: Das von Ihnen gekaufte Produkt kann äußerlich etwas von den Abbildungen in dieser Anleitung abweichen. Die Montageanweisungen sind jedoch gleich.

Kohlefilter werden NICHT mitgeliefert und müssen gesondert gekauft werden

1. Zeichnen Sie an der Wand eine senkrechte Mittellinie auf.
2. Befestigen Sie die Bohrschablone mit Klebeband an der Wand, sodass die senkrechte Mittellinie auf der Schablone über der senkrechten Mittellinie an der Wand liegt.

Hinweis: Der untere Rand der Bohrschablone entspricht dem unteren Rand der Abzugshaube.

WICHTIG: Der untere Rand der Bohrschablone muss mindestens 55 cm (bei Elektrokochfeldern) bzw. 70 cm (bei Gaskochfeldern) von den Kochstellen entfernt sein.

3. Bohren Sie wie in der Zeichnung dargestellt 4 Löcher in die Wand.
4. Nehmen Sie die Bohrschablone von der Wand. Setzen Sie 2 Dübel und 2 Schrauben in die Wand ein, sodass sie etwa 5 mm vorstehen. Setzen Sie einen dritten und vierten Dübel in die unteren Löcher ein.
5. Nur für Abluftbetrieb: Bringen Sie die Kaminhalterung direkt unter der Decke an der Wand an. Bohren Sie die Löcher wie angegeben und setzen Sie Dübel ein. Befestigen Sie die Halterung.
6. Nur für Abluftbetrieb - Abluftabfuhr durch die Wand: Bohren Sie in die Wand eine Öffnung für den Abluftschlauch.
7. Nur für Abluftbetrieb - Abluftabfuhr durch die Decke: Bohren Sie in die Decke eine Öffnung für den Abluftschlauch.
8. Bereiten Sie den Anschluss an das Stromnetz vor.
9. Klappen Sie die Frontklappe nach oben.
10. Nehmen Sie den Fettfilter heraus.
11. Nur Umluftbetrieb: Bringen Sie die Kohlefilter wie in der Abbildung gezeigt am Motor an. Drehen Sie die Filter, sodass sie in den mittleren Stiften einrasten.
12. Setzen Sie die Öffnungen an der Rückseite an den Halteschrauben an und hängen Sie die Abzugshaube ein. Legen Sie Unterlegscheiben über die unteren Sicherungslöcher und drehen Sie Schrauben ein. Fixieren Sie die Abzugshaube an der Wand, indem Sie die beiden Halteschrauben weiter anziehen.
- 13a. Nur Abluftbetrieb: Verbinden Sie den Abluftschlauch mit dem Luftauslass der Abzugshaube.
- 13b. Nur Umluftbetrieb: Setzen Sie das Kunststoff-Luftauslassgitter auf den Luftauslass der Abzugshaube.
14. Nur für Abluftversion: bringen Sie das Wrasenrückschlagventil am oberen Ausgang des Motors an. Das Rohr muss nach außen gerichtet werden (hinterer Auslass oder Deckenauslass).
15. Nur Abluftbetrieb: Montieren Sie den Kamin so über der Abzugshaube, dass er den Abluftschlauch abdeckt. Befestigen Sie den oberen Teil des Kamins mit 2 Schrauben an der Kaminhalterung.

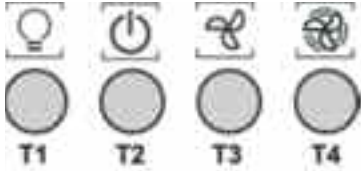
Überprüfen Sie den einwandfreien Betrieb der Dunstabzugshaube. Siehe dazu den Abschnitt „Beschreibung und Gebrauch der Abzugshaube“.

BESCHREIBUNG UND GEBRAUCH DER ABZUGSHAUBE

BEDIENELEMENTE

Modelle mit mechanischem Bedienfeld

DBHVP 63 LM K



T1. AN/AUS Lichtschalter

T2. Geschwindigkeit 1/AUS Schalter

T3. 2-Geschwindigkeiten Auswahl

T4. 3-Geschwindigkeiten Auswahl

Modell mit BERÜHRUNGSEMPFINDLICHEN Bedienfeld

DBHVP 83 LT K



Zur Auswahl der Funktionen der Haube, einfach die Befehle berühren:

T1. Taste, um die Sauggeschwindigkeit zu erhöhen (Leistung):

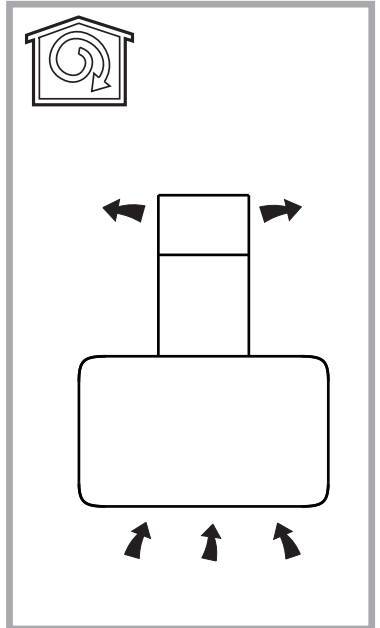
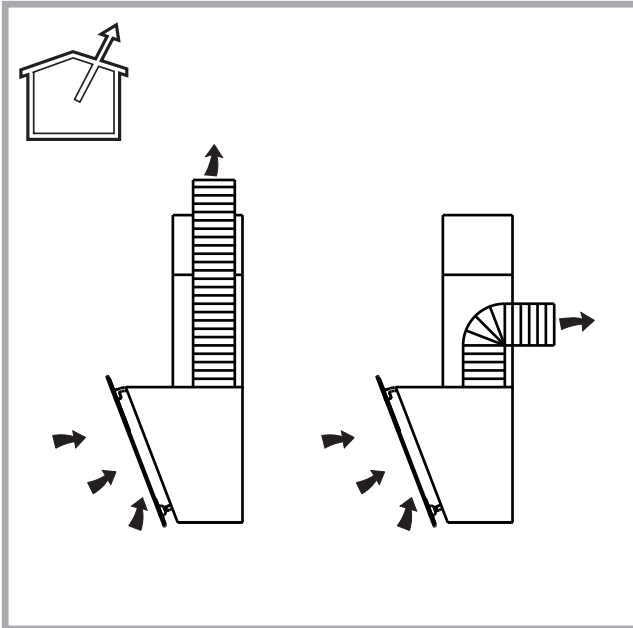
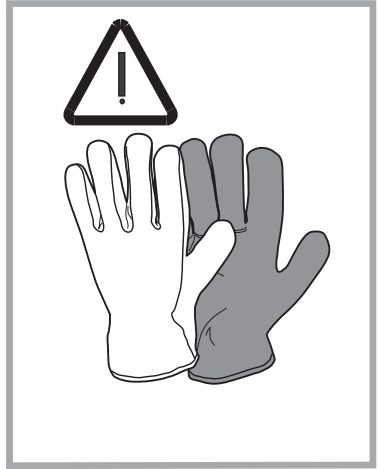
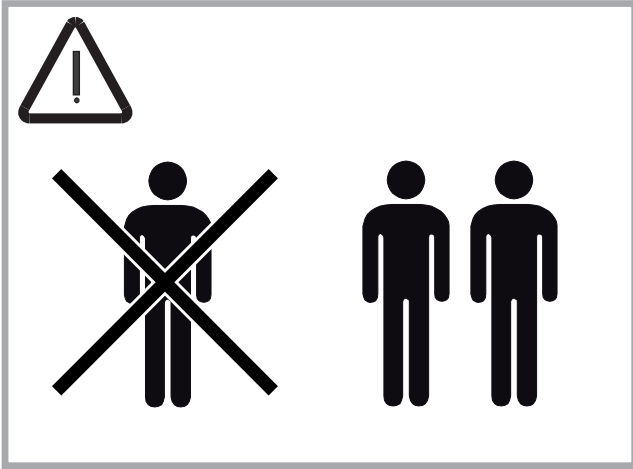
T2. Taste, um die Sauggeschwindigkeit zu verringern (Leistung).

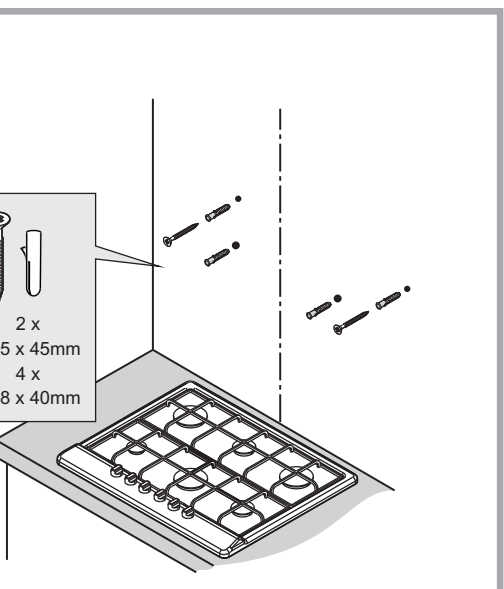
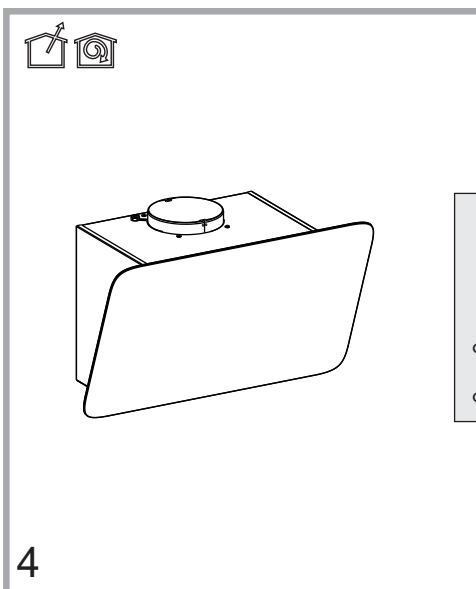
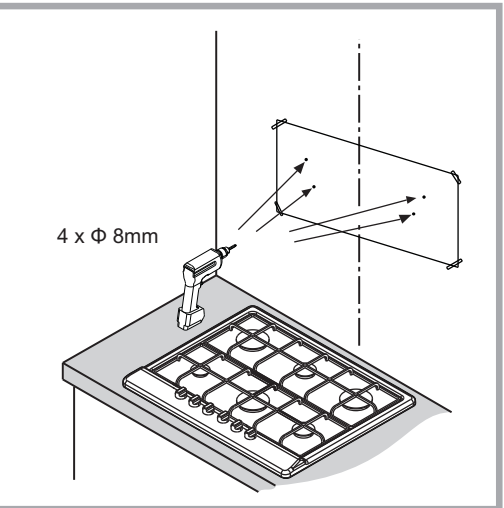
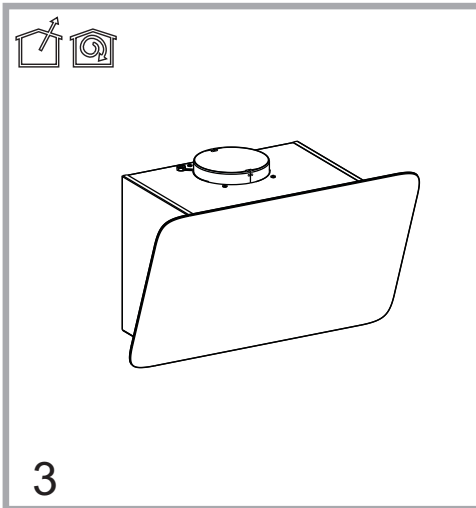
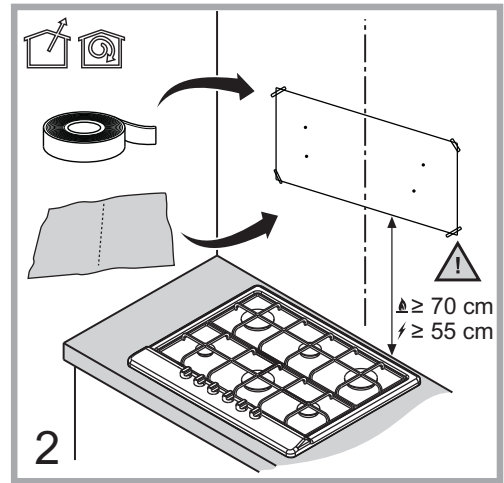
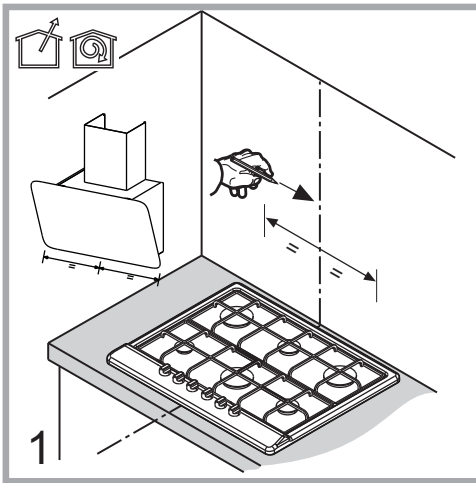
T3. EIN-/AUS- Taste Haube

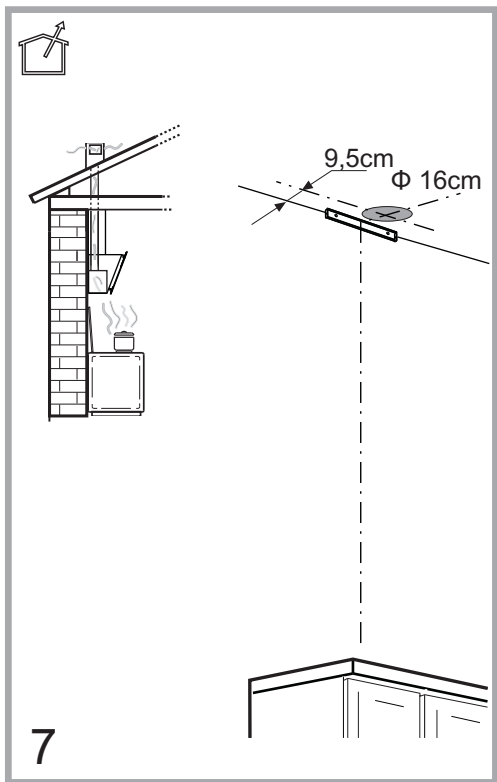
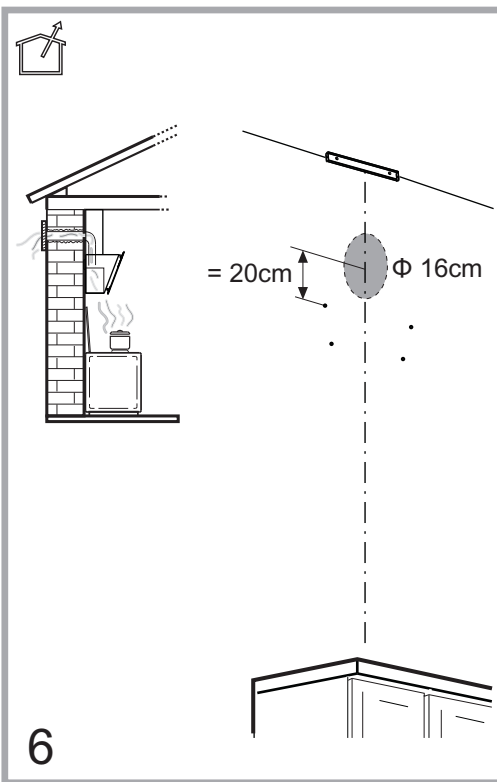
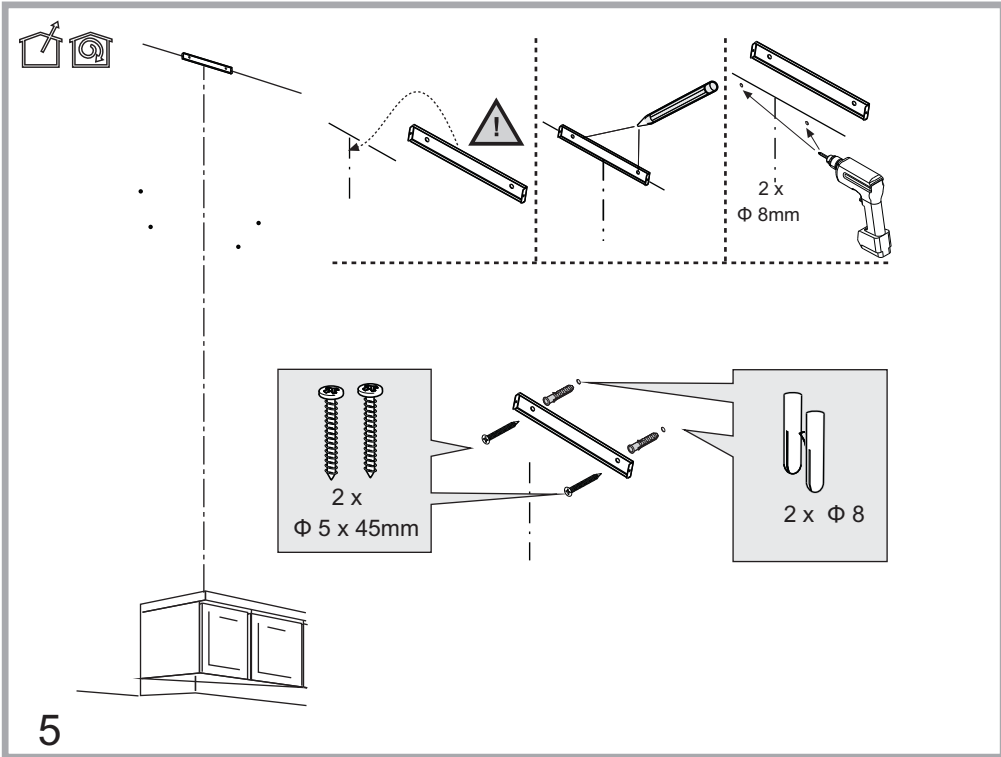
T4. EIN-/AUS- Taste Beleuchtung

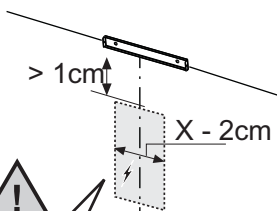
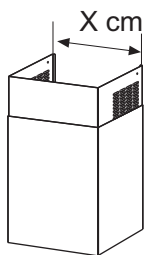
T5. EIN-/AUS- Taste programmiertes Ausschalten:

Zum Programmieren des Ausschalten der aktiven Sauggeschwindigkeit (Leistung) nach ungefähr 3 Minuten.

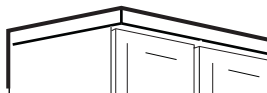




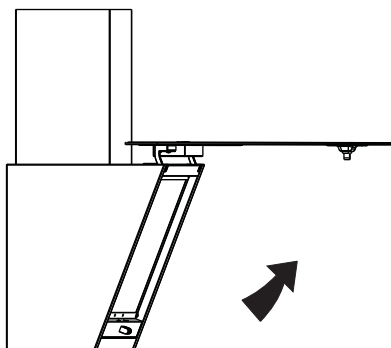
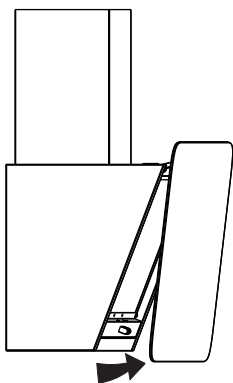




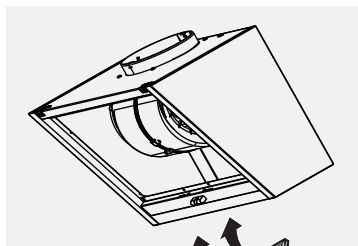
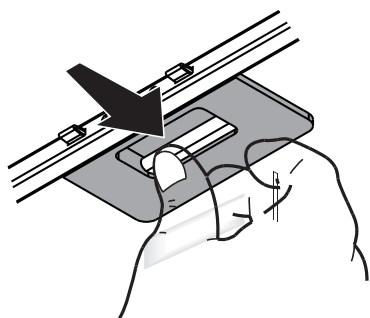
!
220-240 V
~ 50-60 Hz

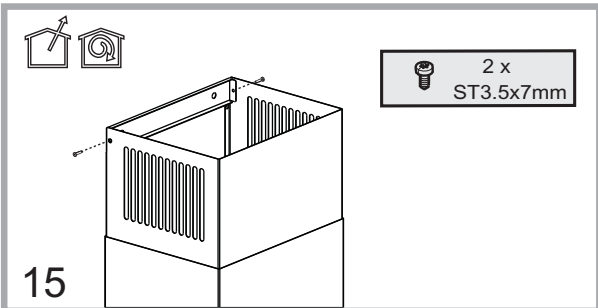
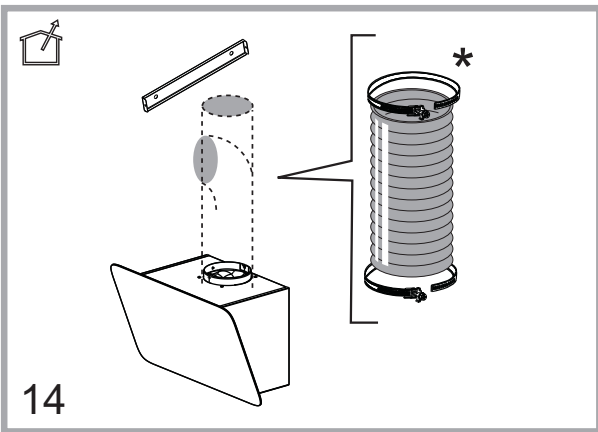
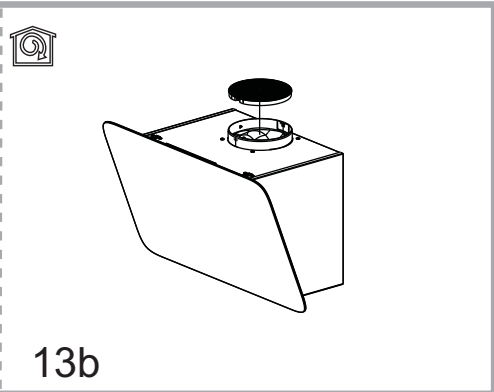
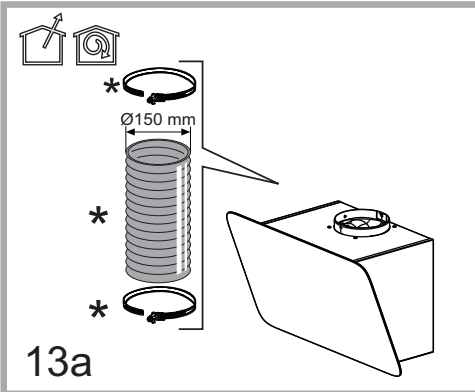
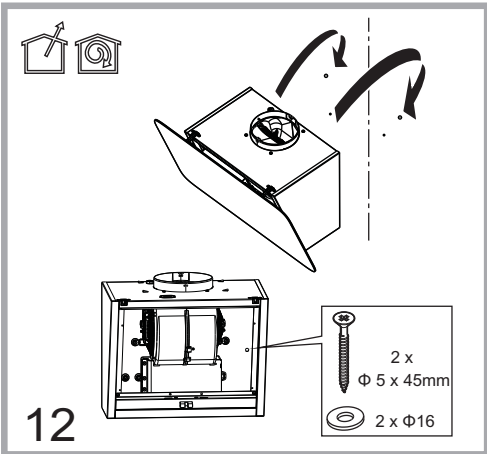
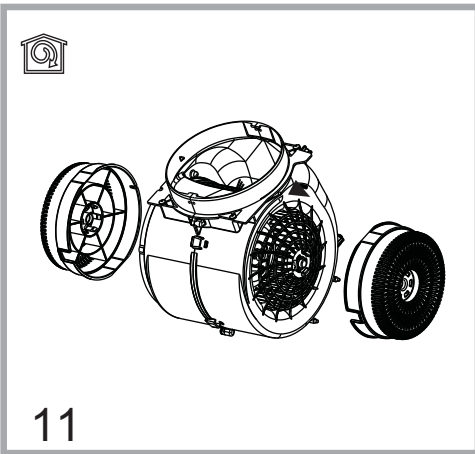


8



9







400011329995

ⓓ



Printed in Italy

07/2016

