



D Montageanleitung

F Notice de montage

NL Handleiding voor de montage

CZ Monzáni návod

HU Szerelési útmutató

TR Montaj talimatı

GB Assembly instructions

I Istruzione di montaggio

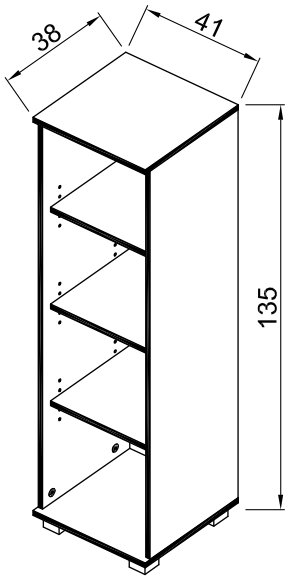
PL Instrukcja montaży

SK Návod na montáž

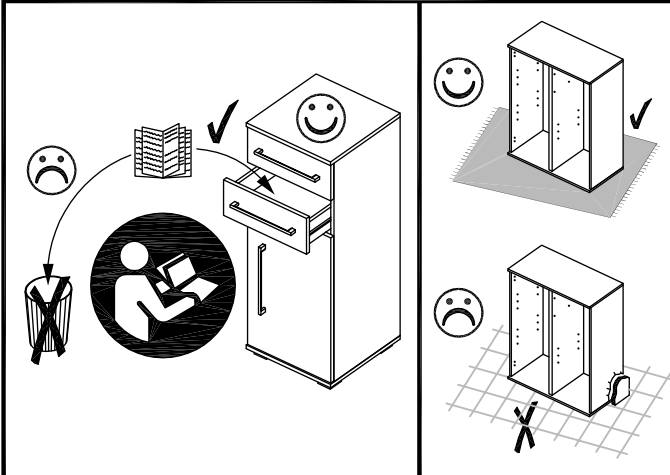
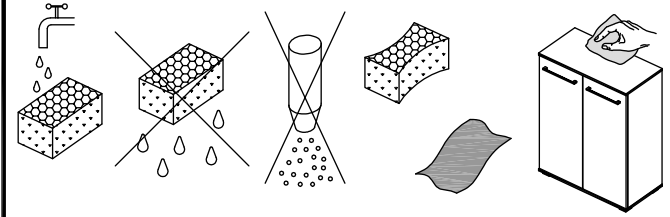
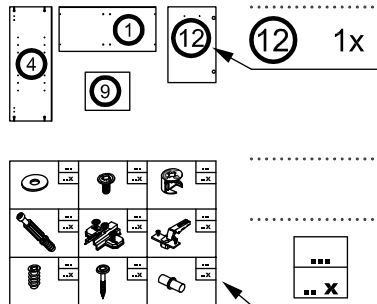
RO Instrucțiuni de montaj

RU ИНСТРУКЦИЯ ПО МОНТАЖУ

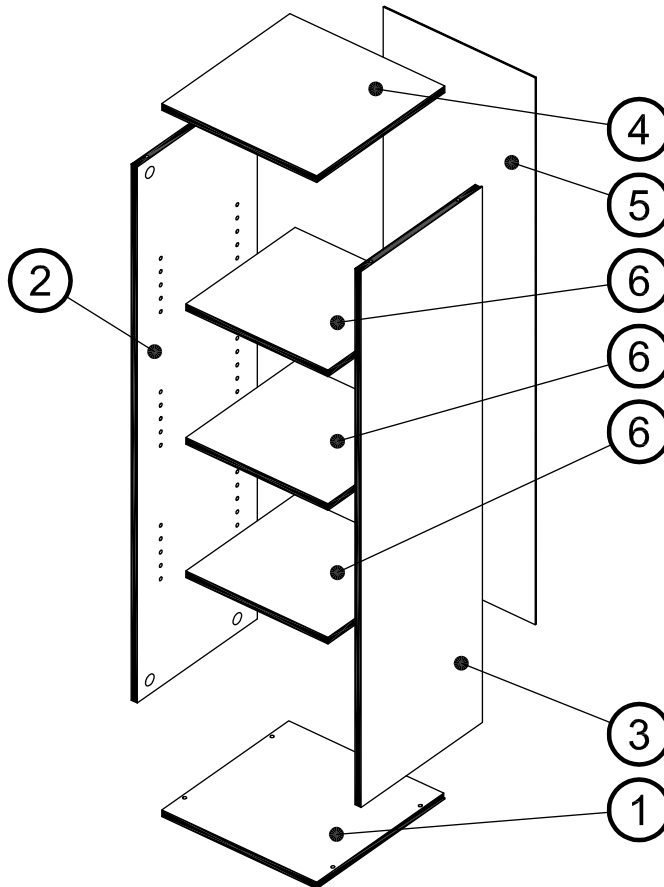
Art. Nr. 3140

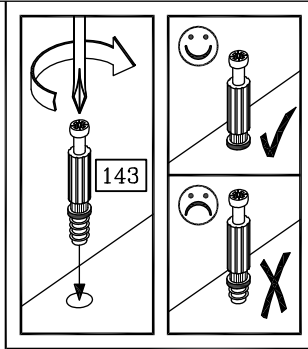
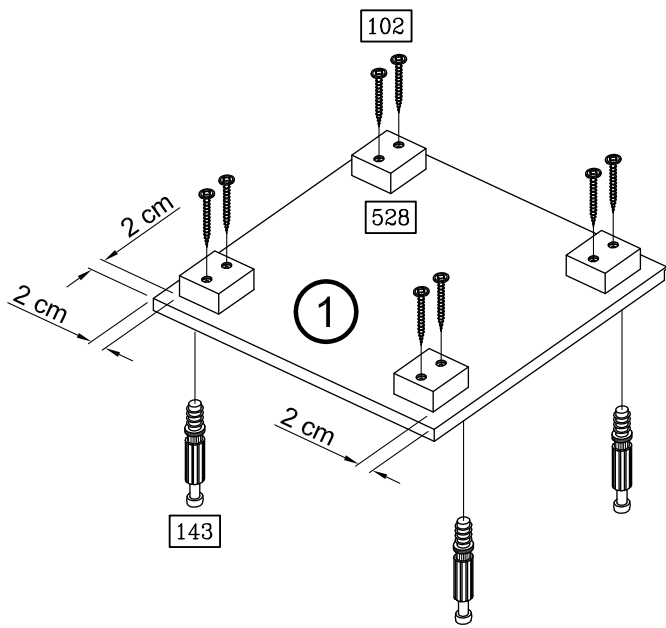
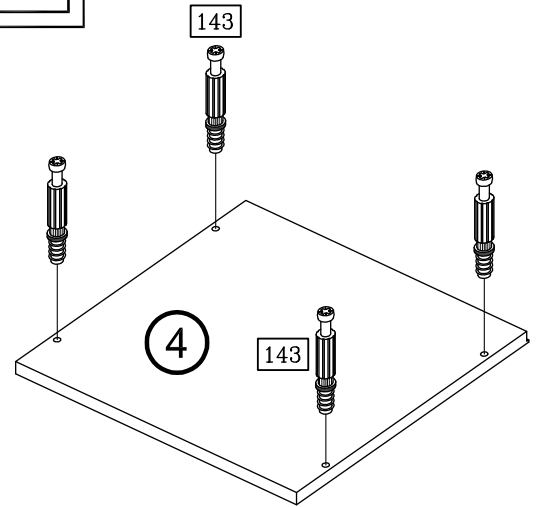
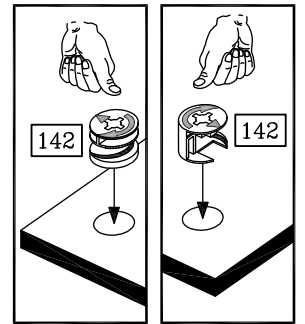
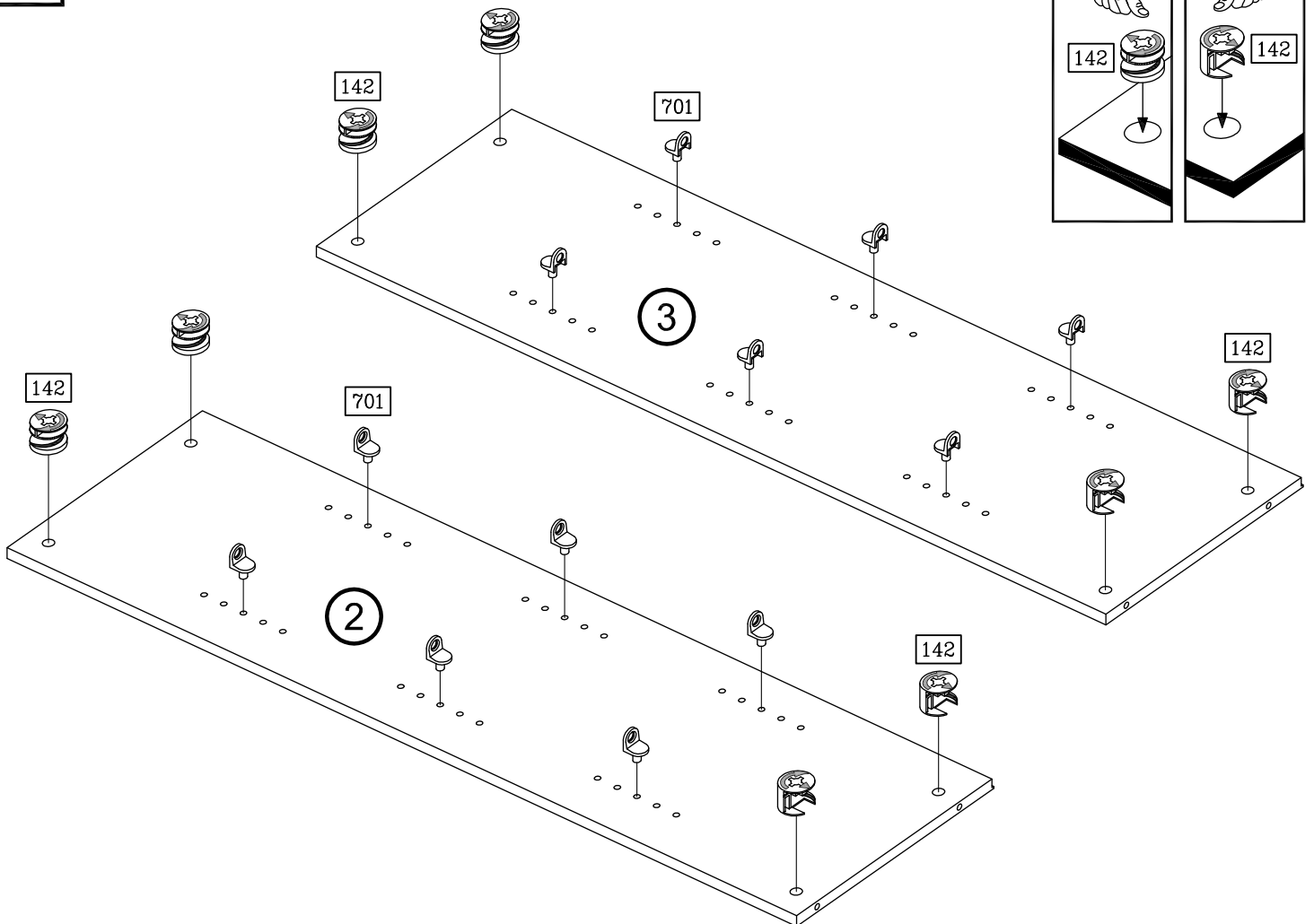


Art. Nr. 3140



	102 8x		142 8x
3,5 x 35			143 8x
	143 8x		528 4x
6 x 44			701 12x
	698 12x		
3,5 x 15			
	906 32x		
2,7 x 20			

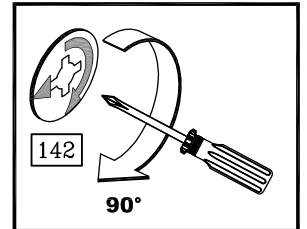
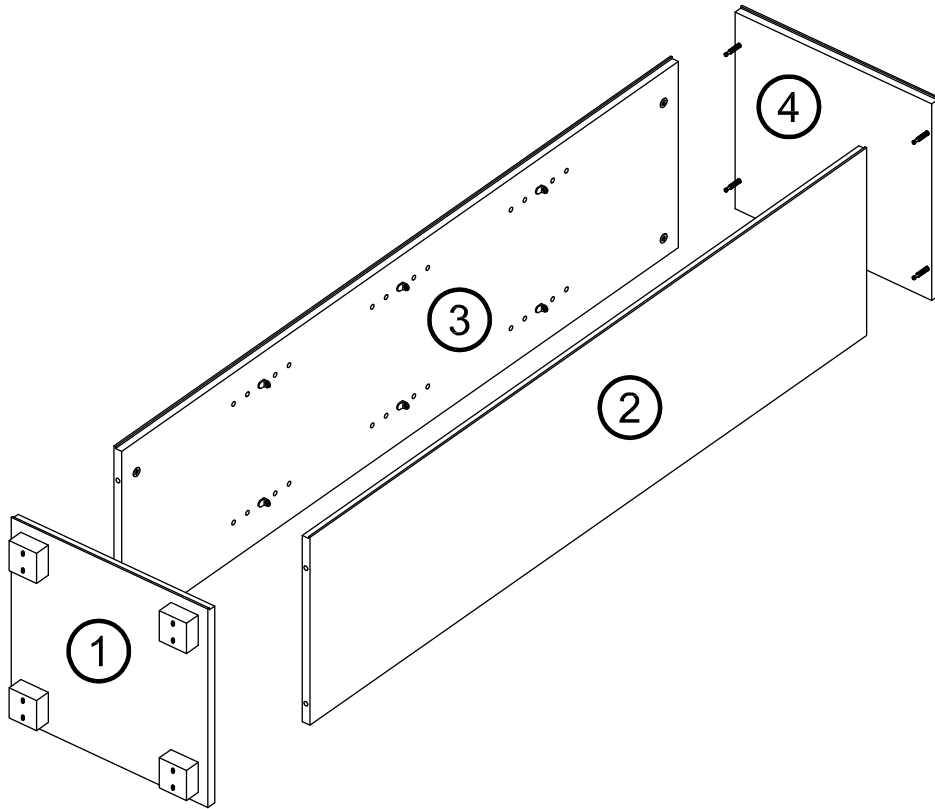


1**2****3**

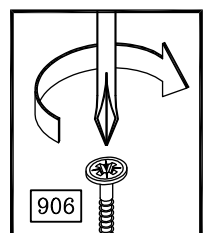
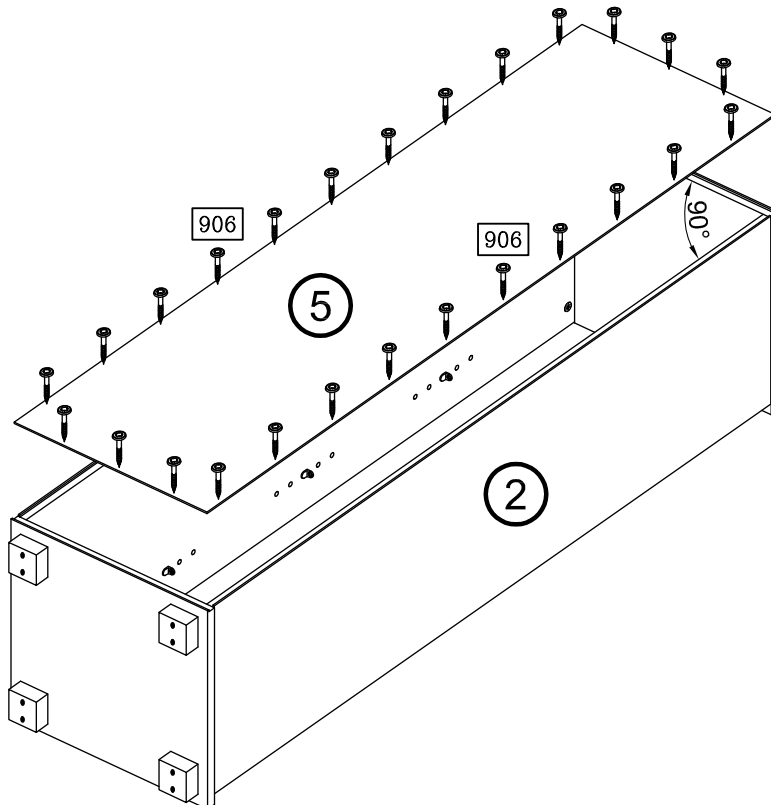
3140-1

2/4

4



5



6

