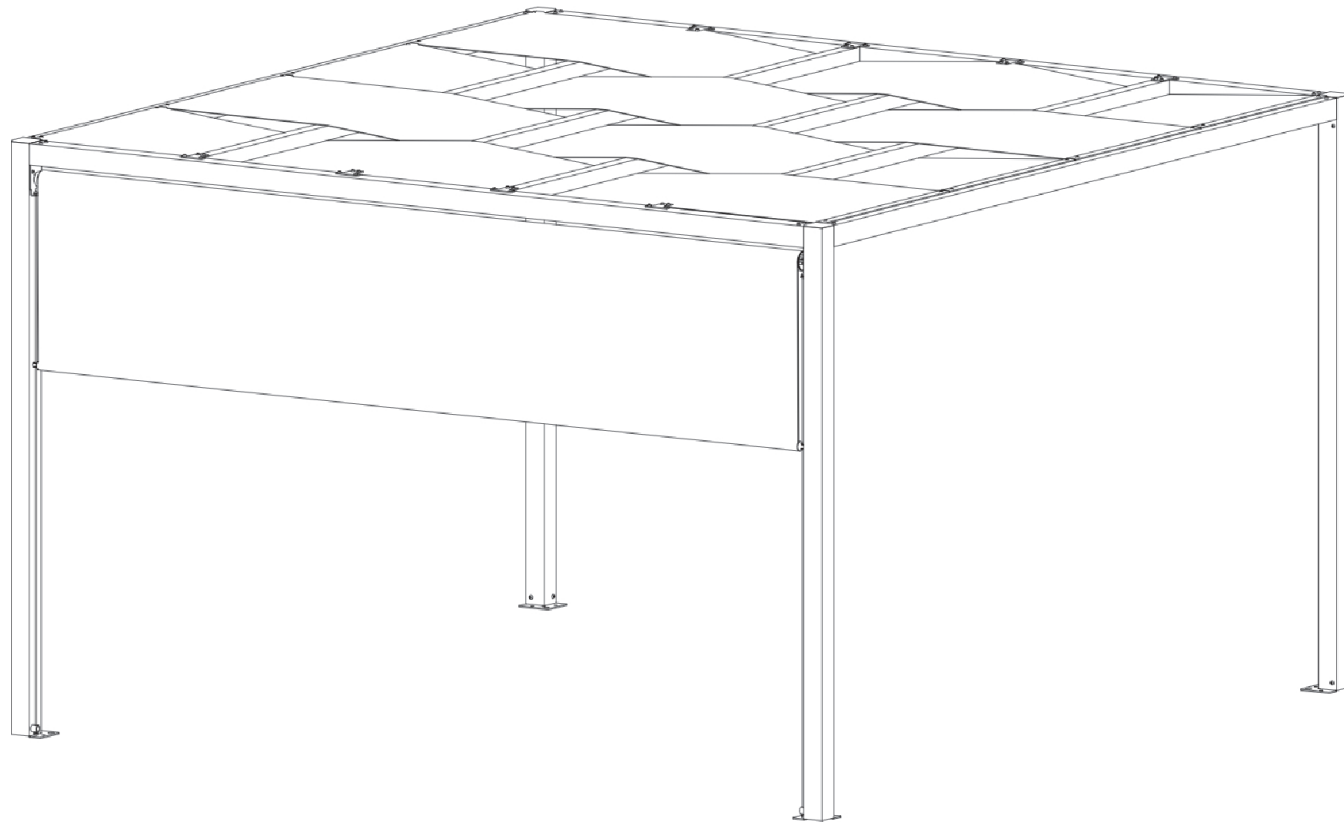


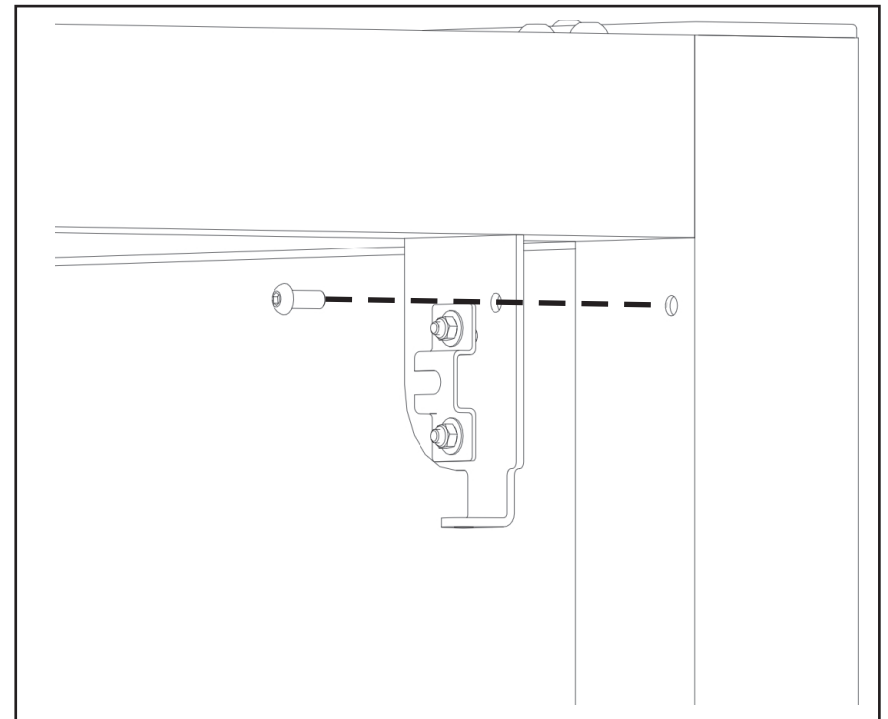
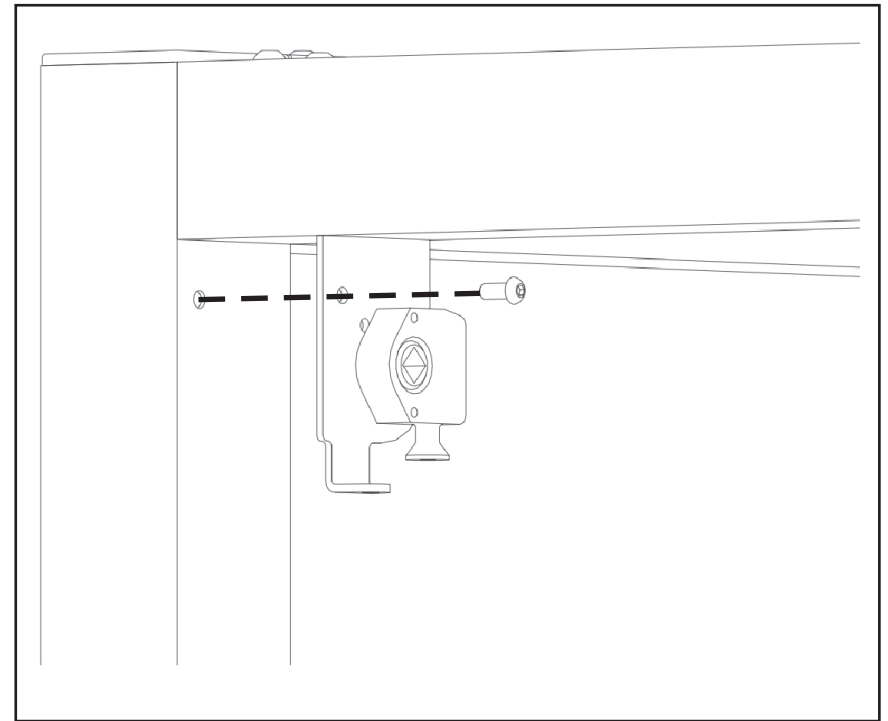
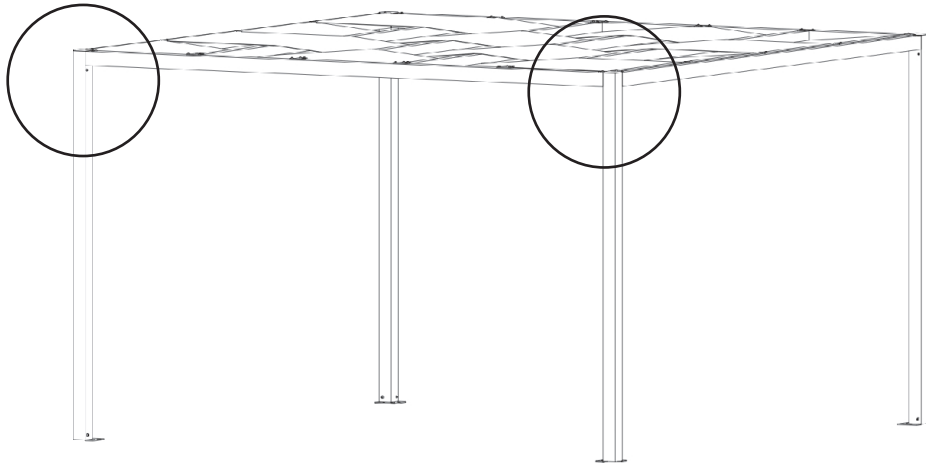


# Montageanleitung Seitenmarkise



## Schritt 1:

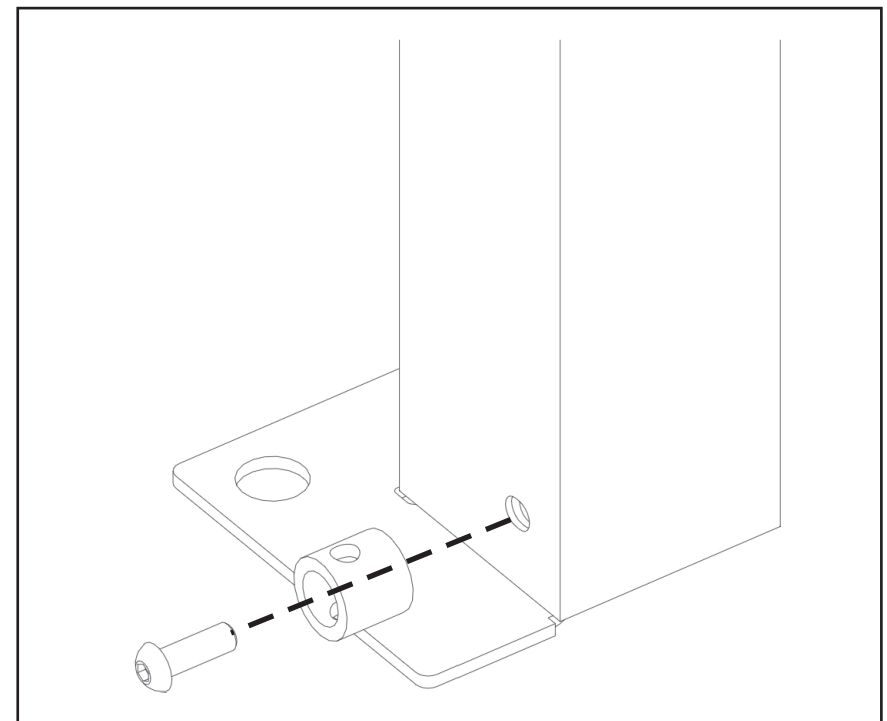
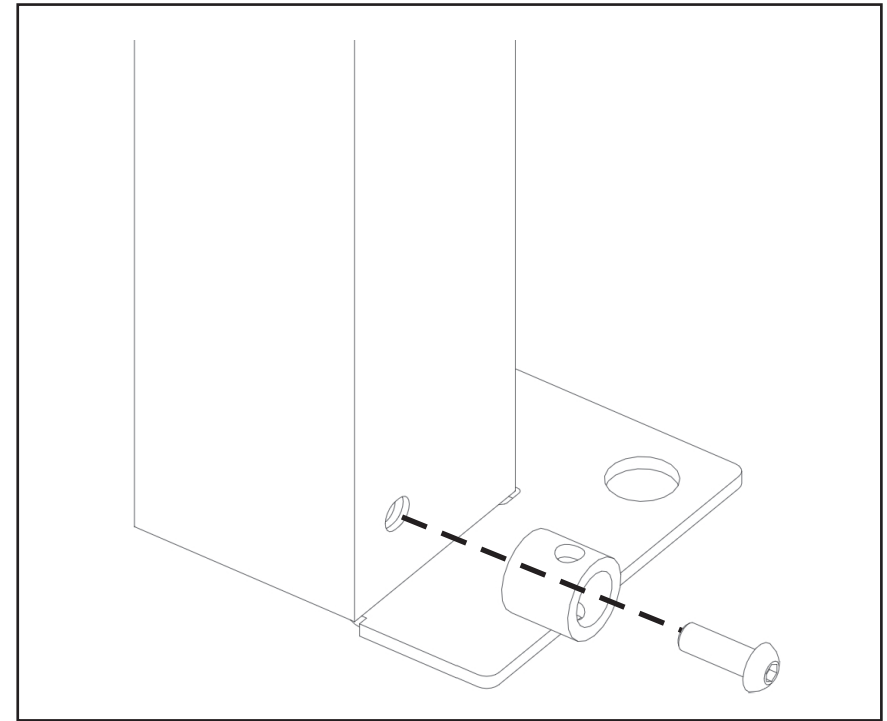
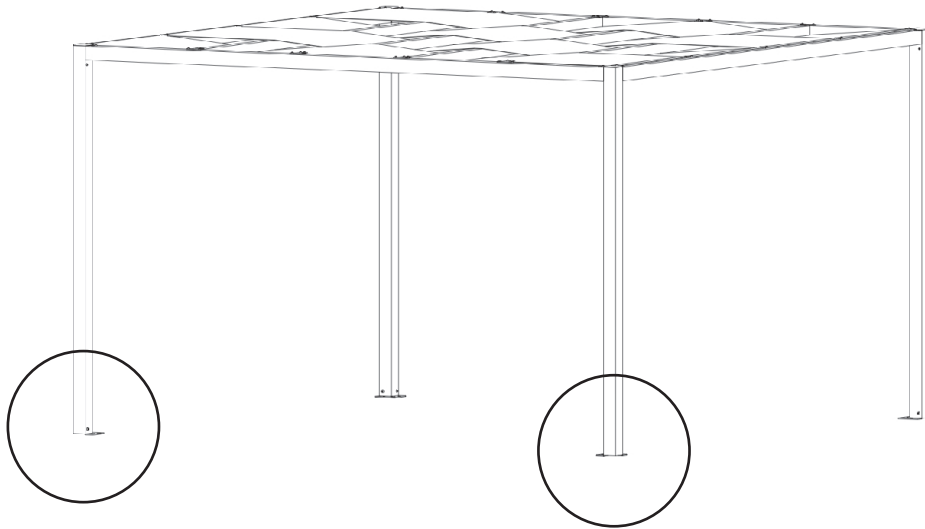
Entfernen Sie die Schrauben an der Innenseite der Träger.  
Montieren Sie die Halterungen mithilfe den zuvor entfernten Schrauben.



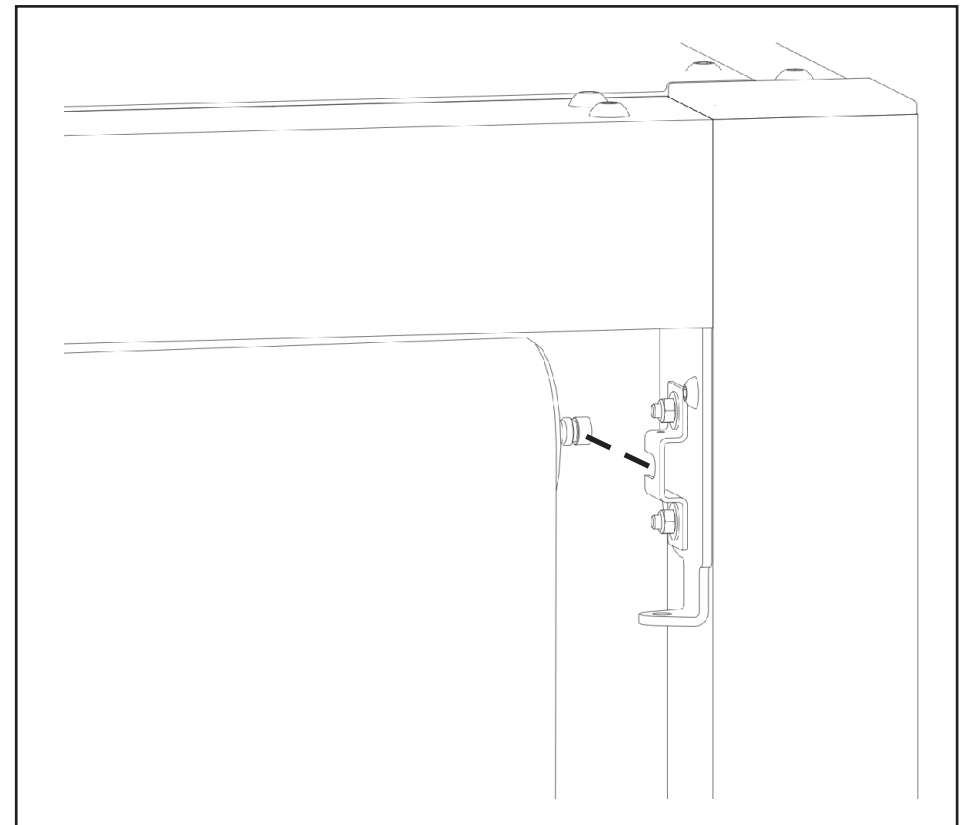
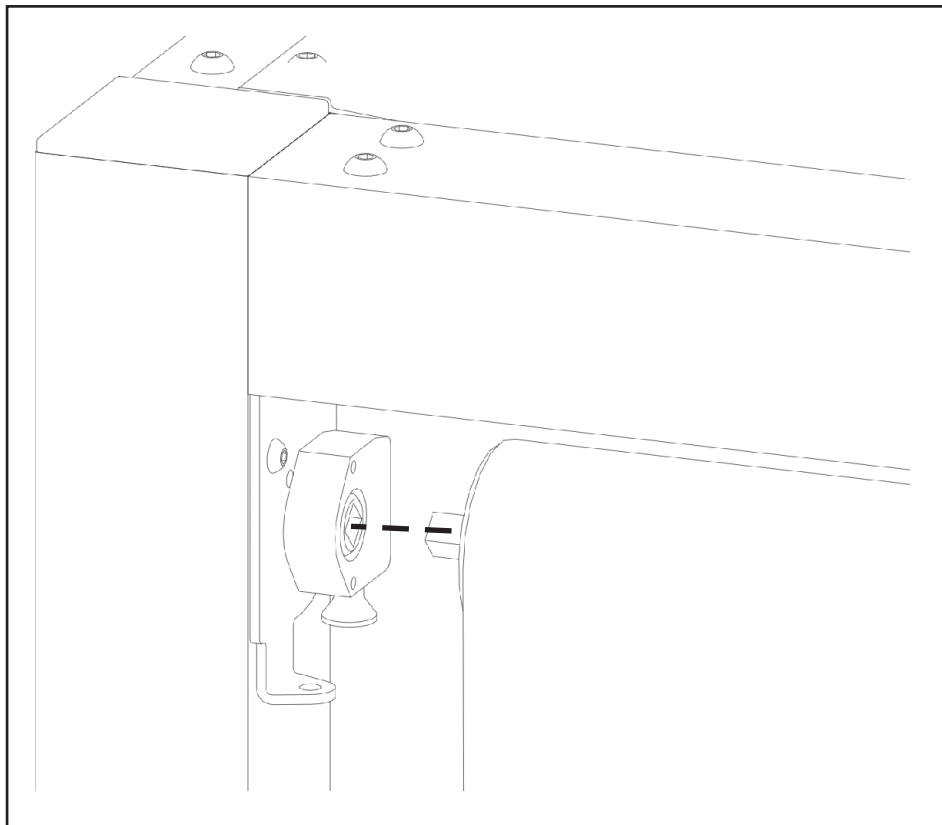
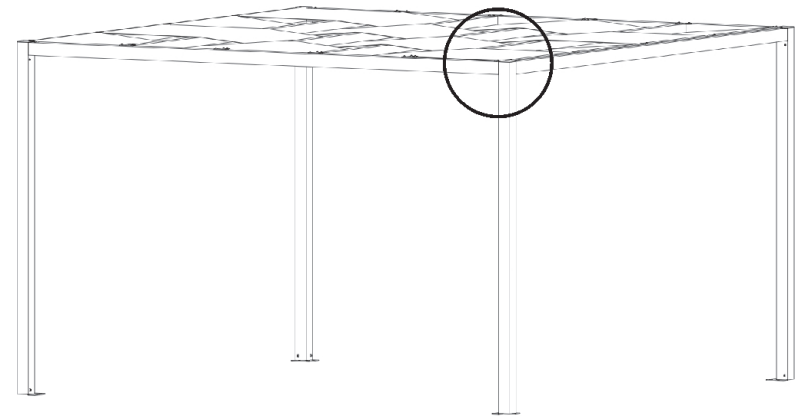
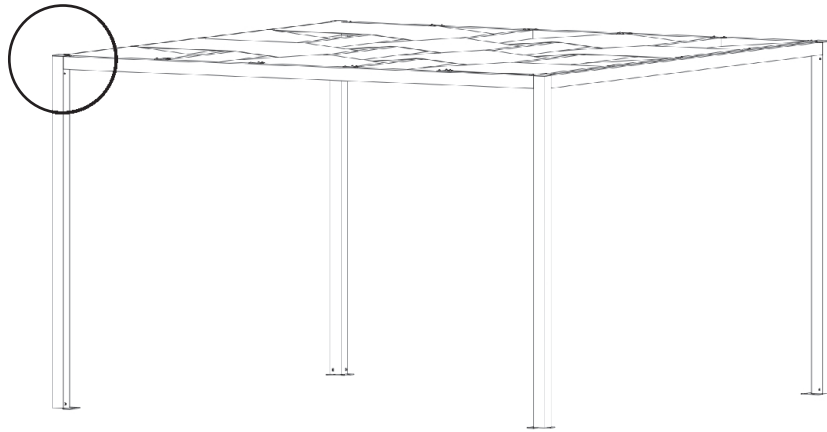
## Schritt 2:

Entfernen Sie jeweils eine Schraube der in die Bodenträger eingesetzten Standfüße.

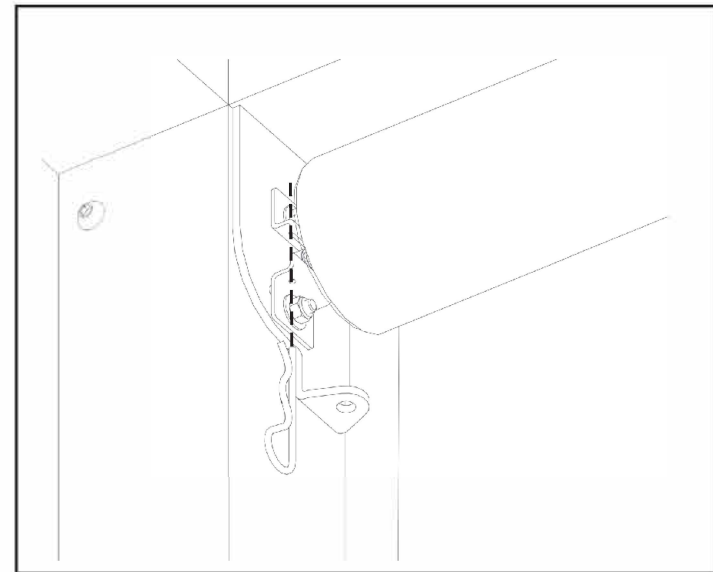
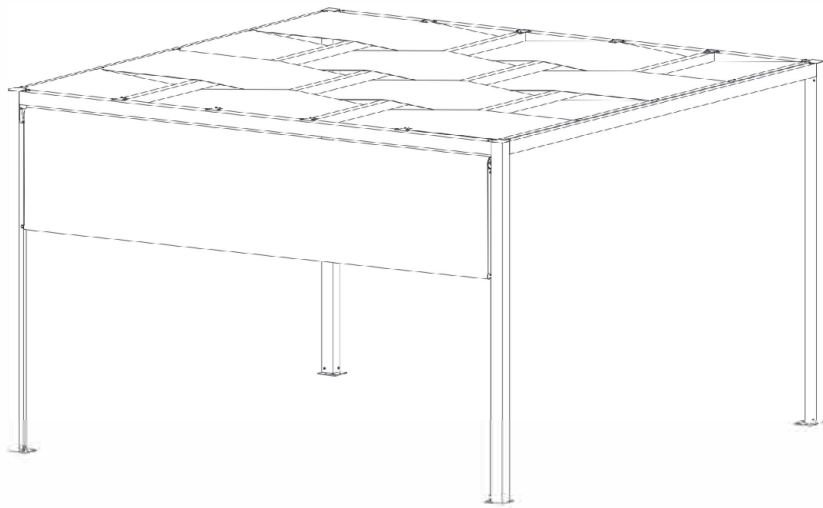
Montieren Sie die Führungshülsen mithilfe der zuvor entfernten Schrauben.



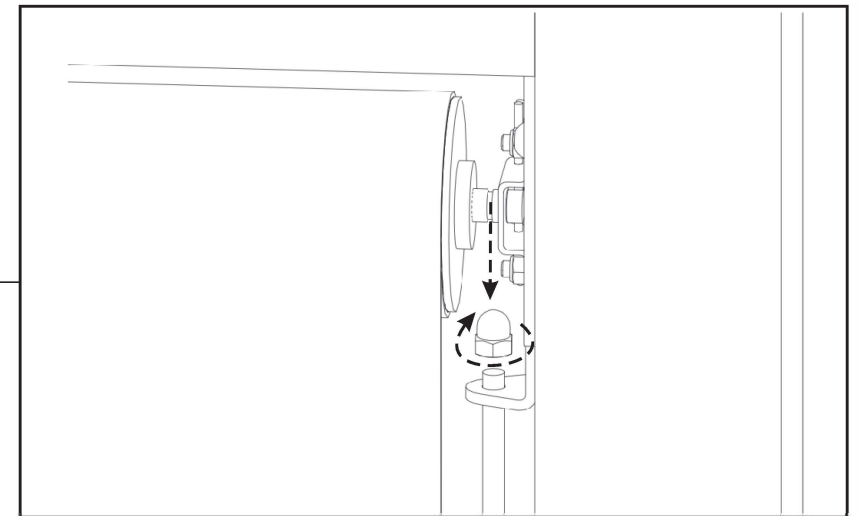
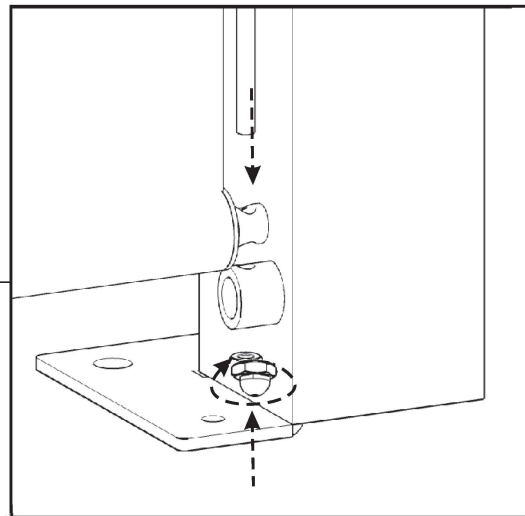
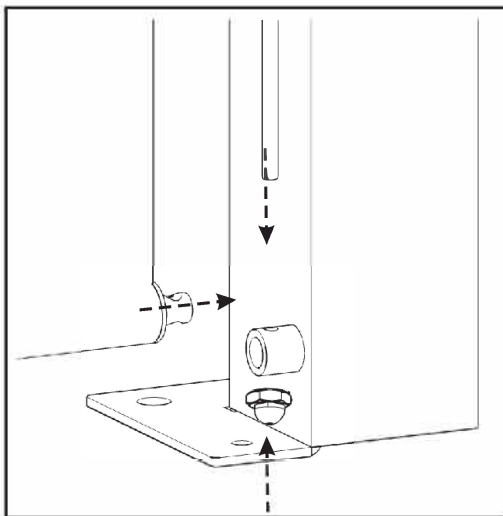
**Schritt 3:** Hängen Sie die Seitenmarkise in die Halterungen ein.



**Schritt 4:** Sichern Sie die Seitenmarkise mit dem Splint.



**Schritt 5:** Stecken Sie die Führungsstangen durch die oberen Halterungen, die Seitenmarkise und die unteren Führungsbuchsen und befestigen Sie diese mit den Hutmuttern



**Schritt 6:** Verwenden Sie die Kurbel um die Seitenmarkise hoch und runter zu fahren.

