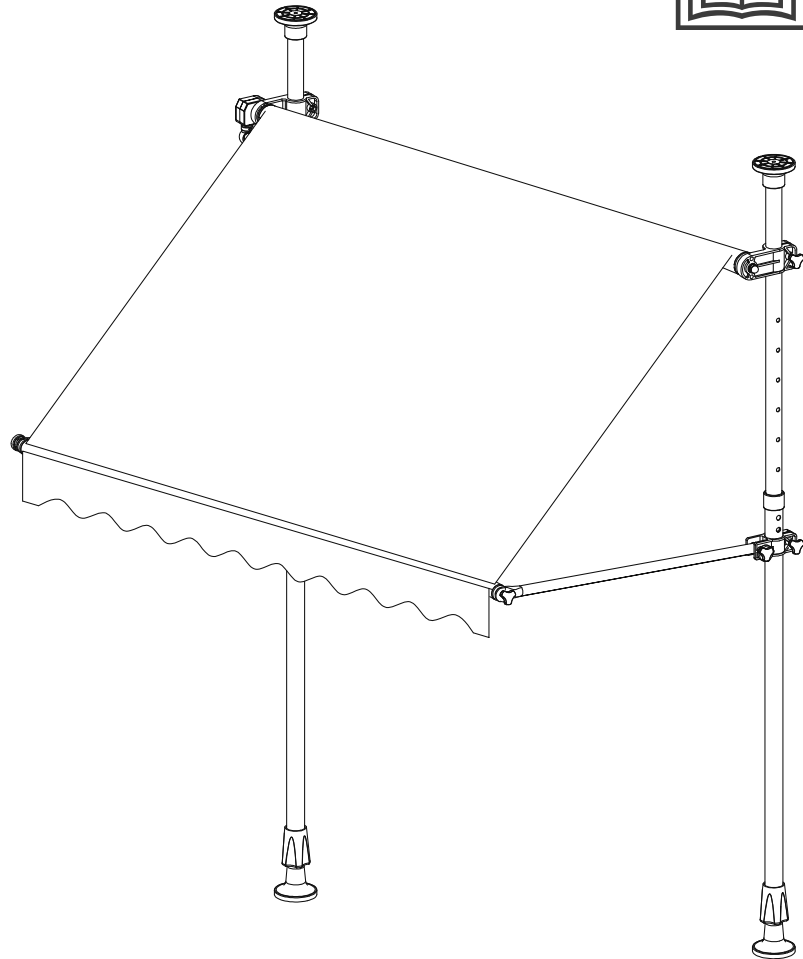


KONIFERA

BW73000SKD 2 × 1,2 m
BW73000SKD 2,5 × 1,5 m
BW73000SKD 3 × 1,5 m
BW73000SKD 3,5 × 1,5 m



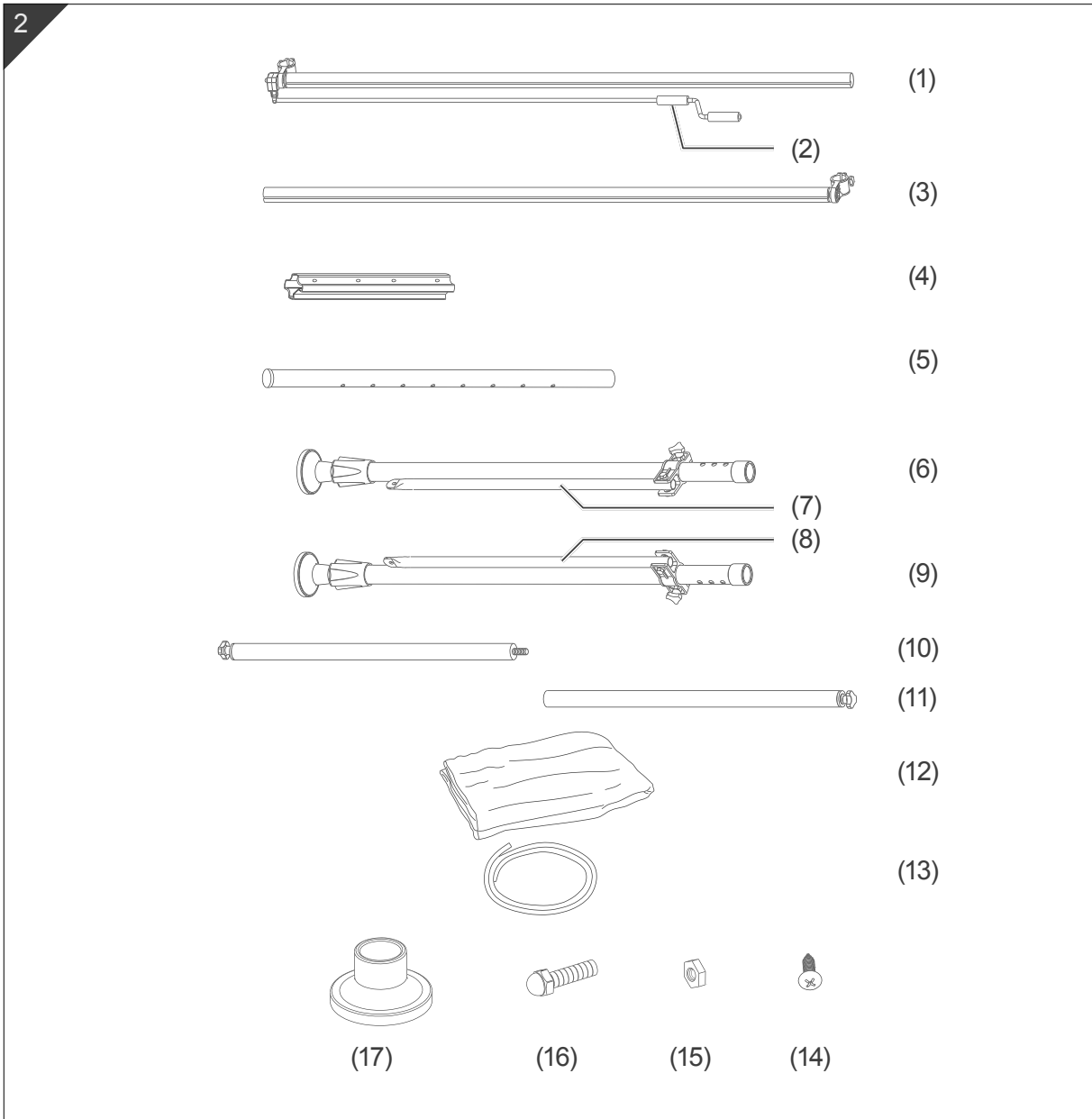
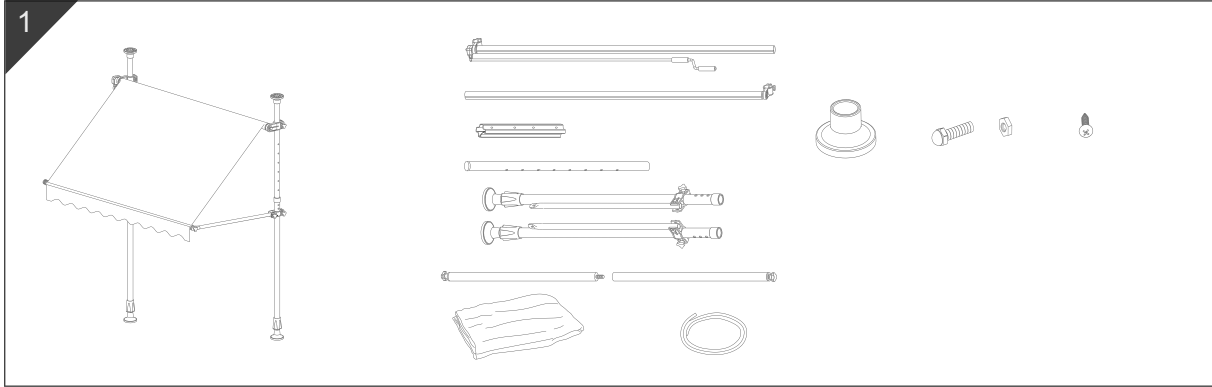
Montageanleitung

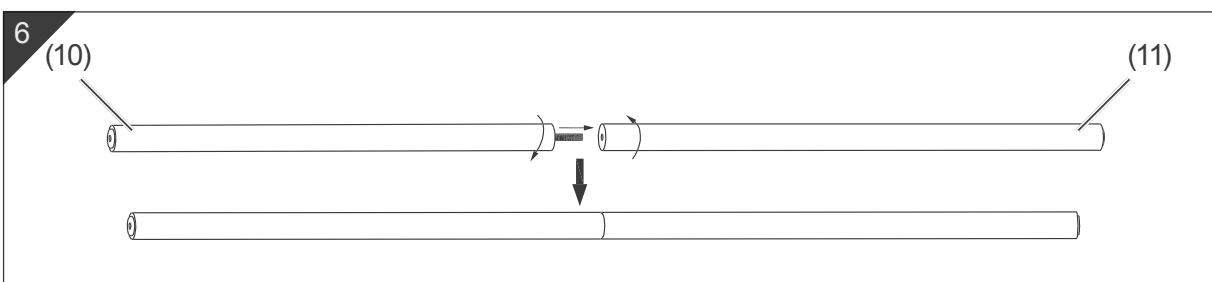
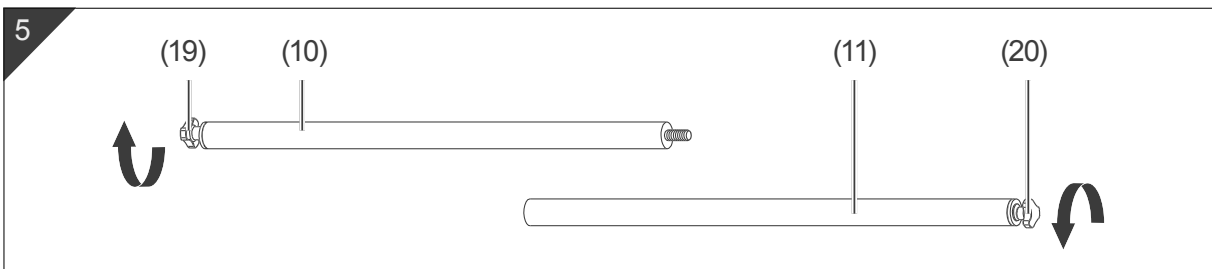
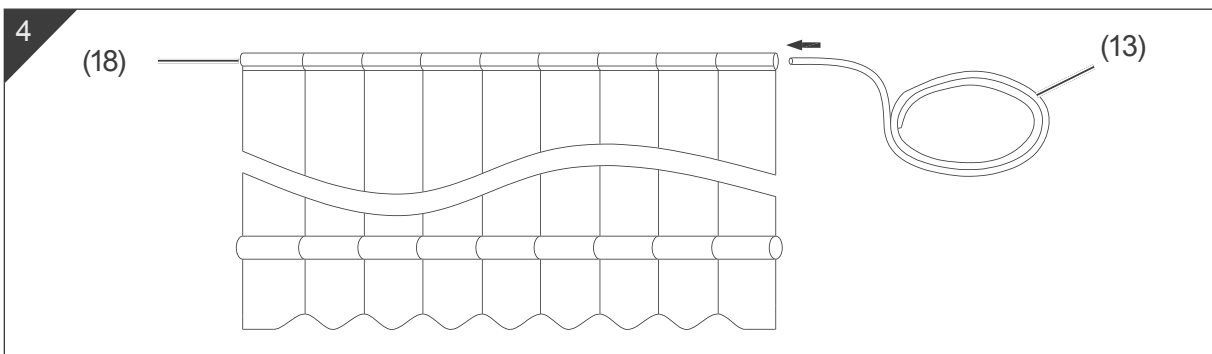
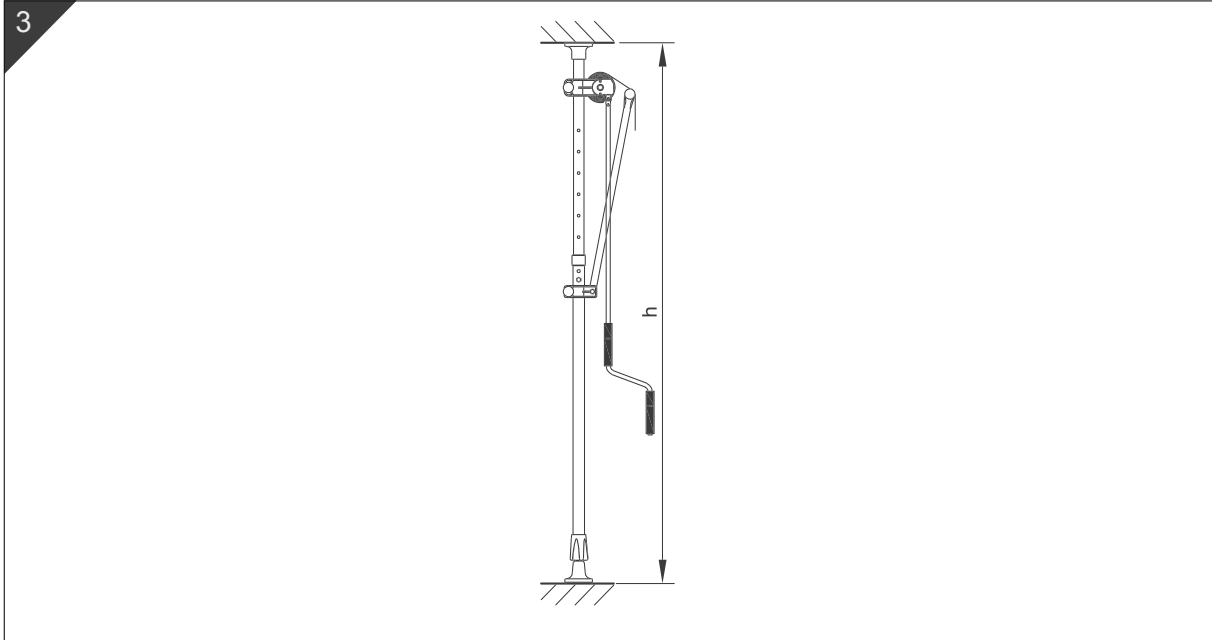
Assembly instructions
Instructions de montage
Istruzioni di montaggio
Montagehandleiding

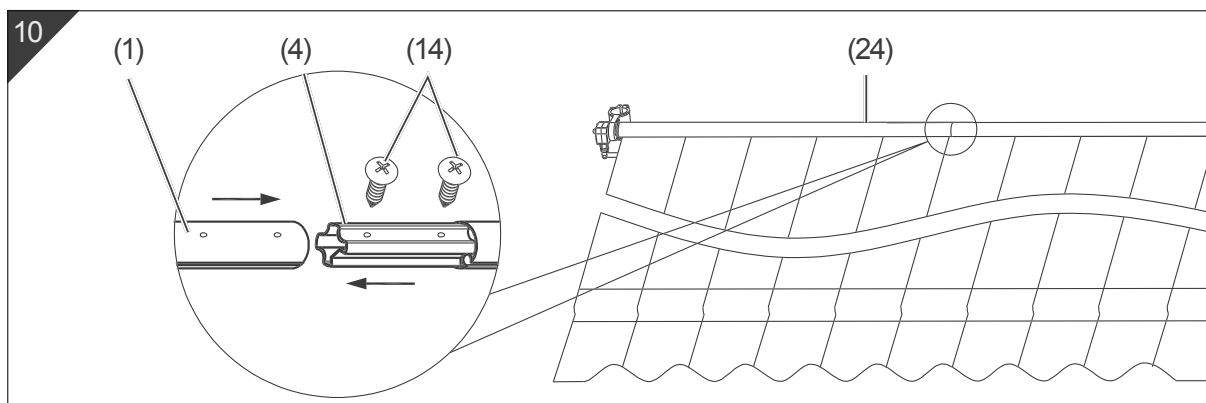
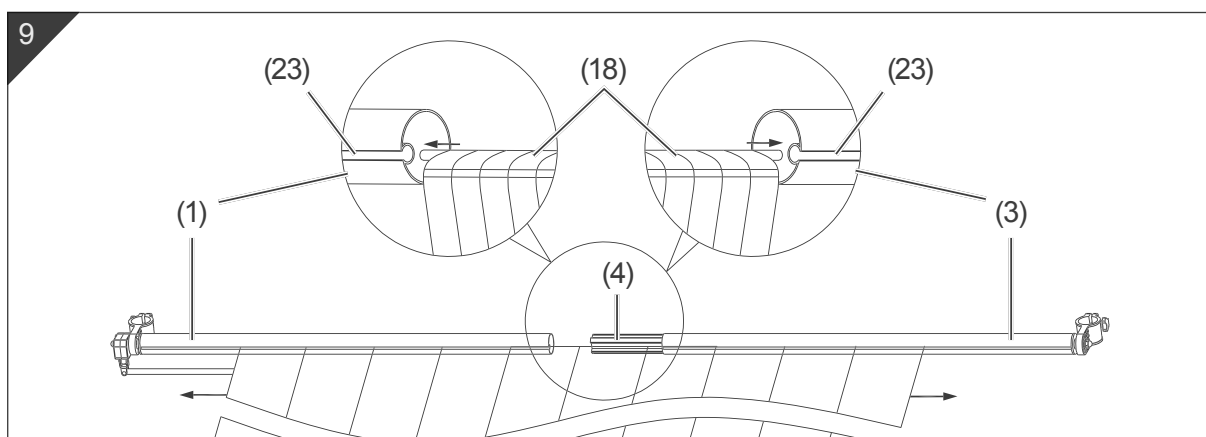
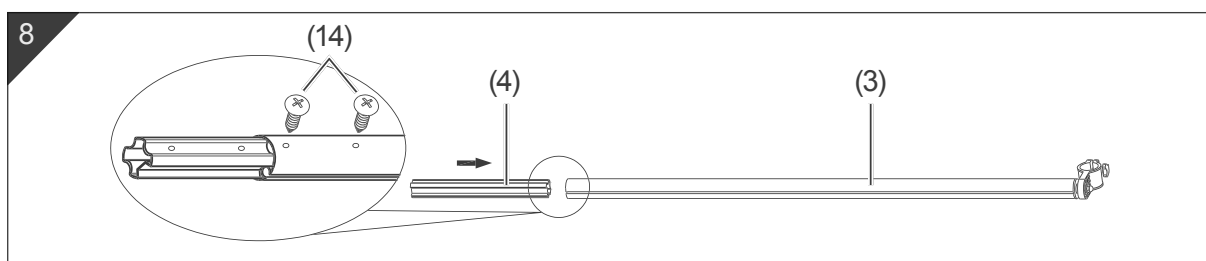
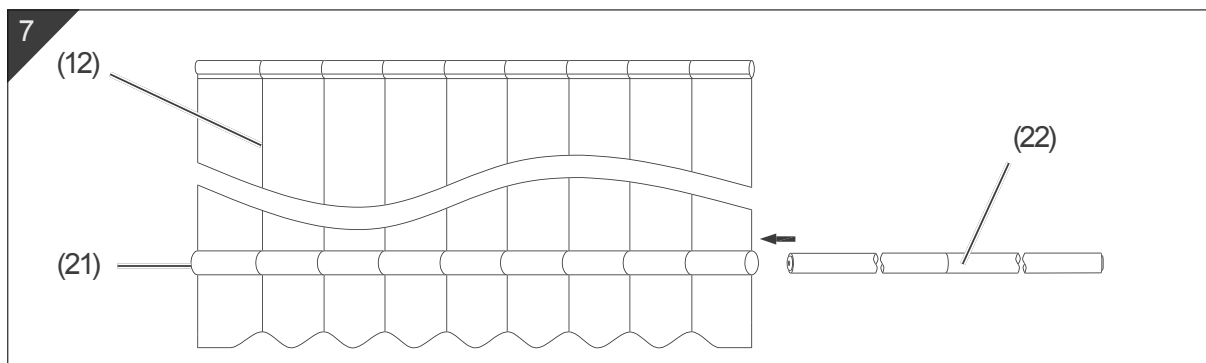
Klemmmarkise

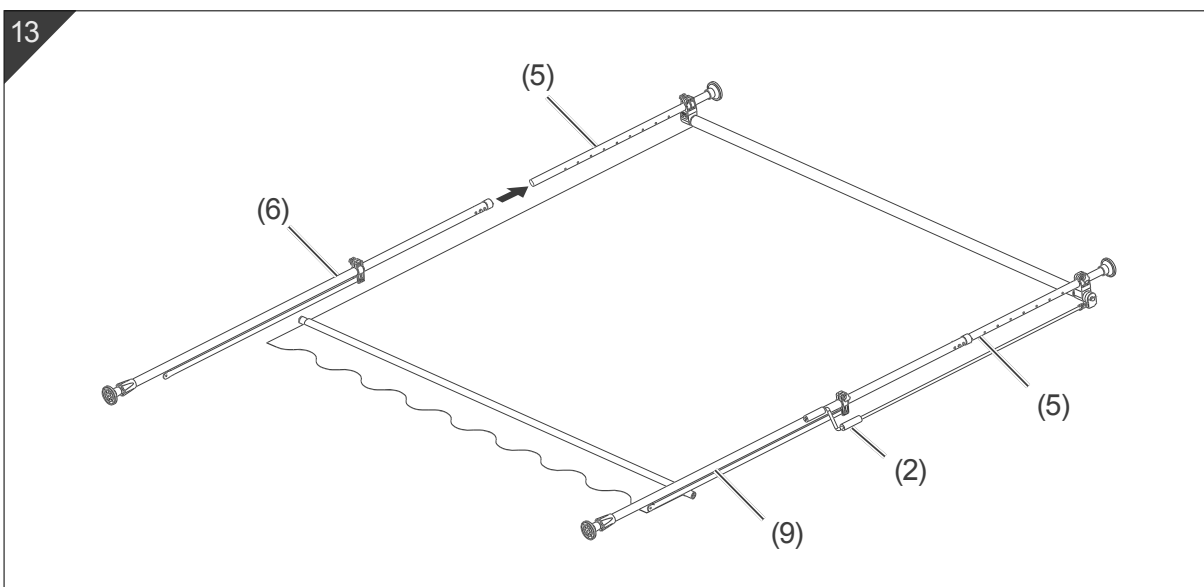
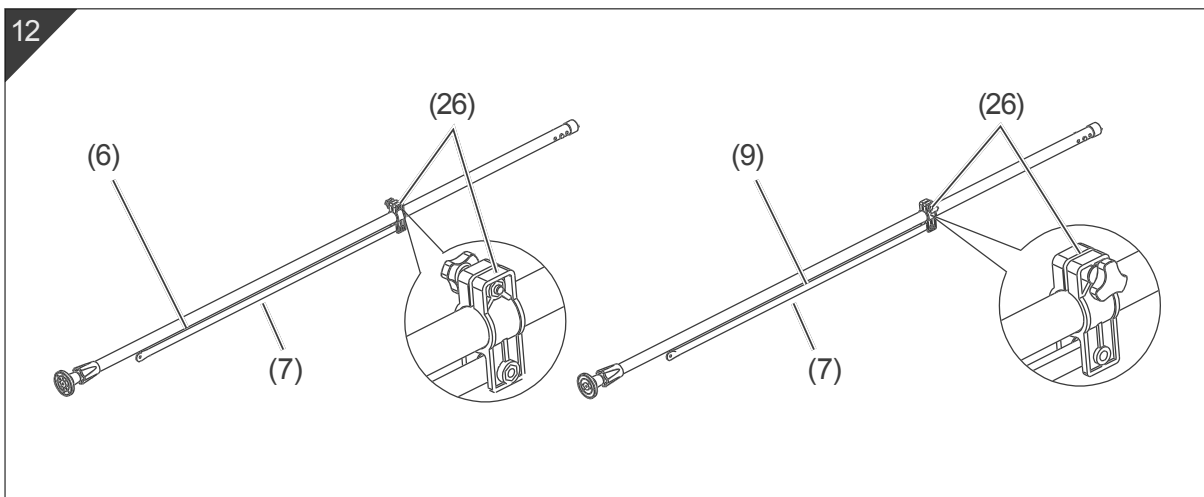
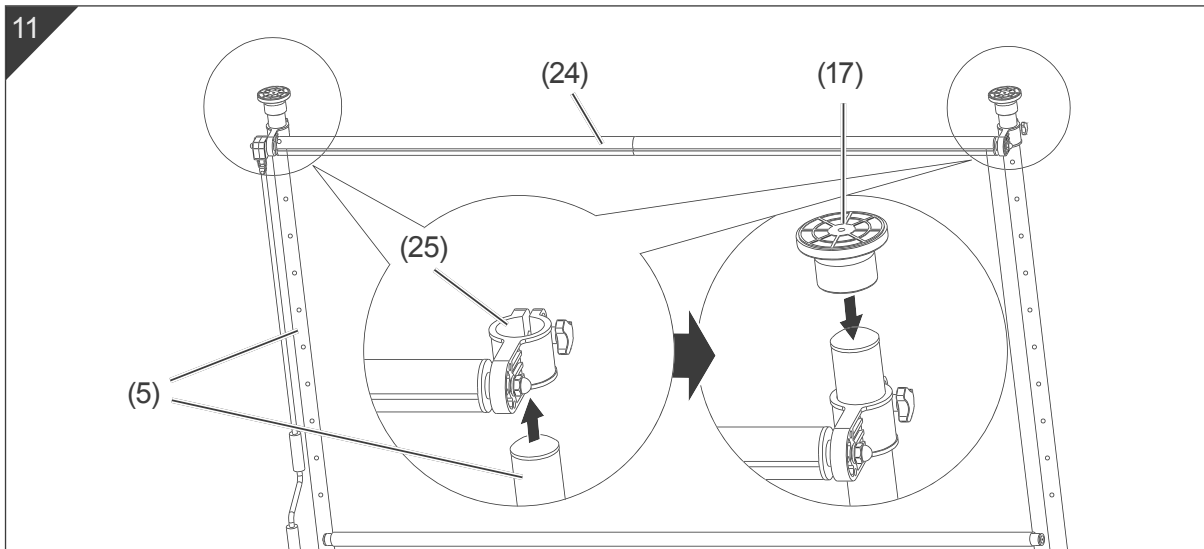
Clamp awning
Store sans perçage
Tenda da sole a incastro
Klemluifel

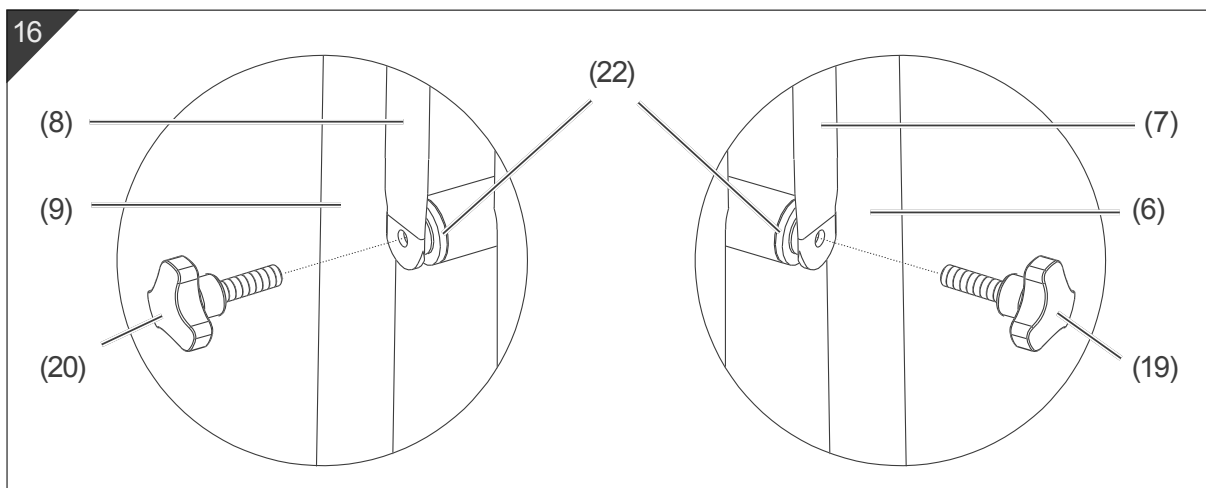
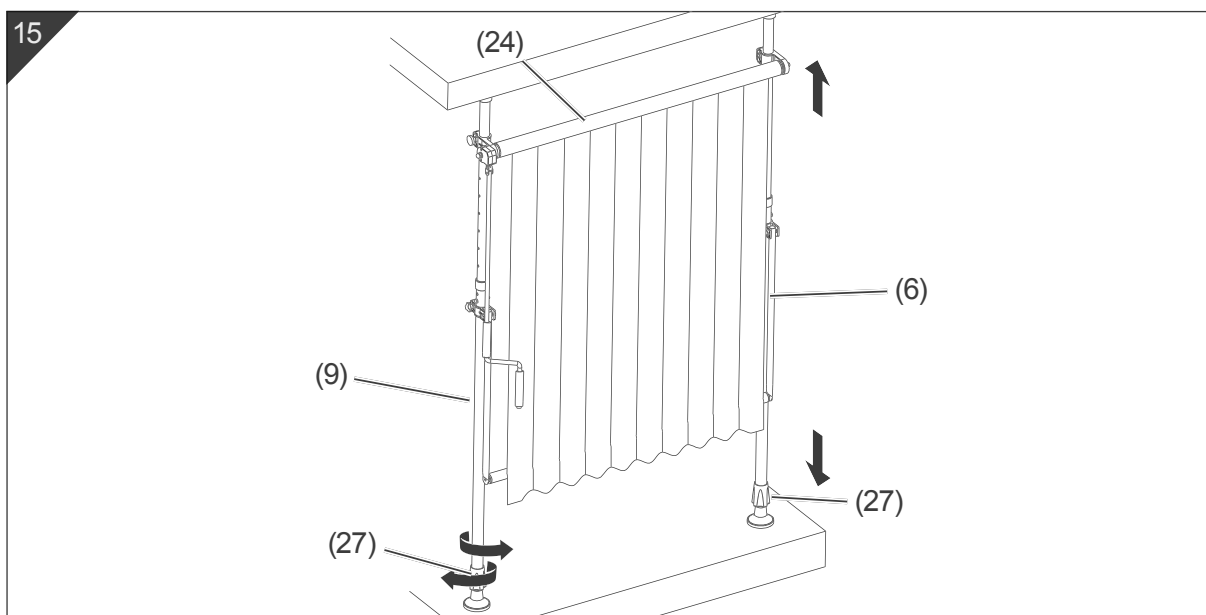
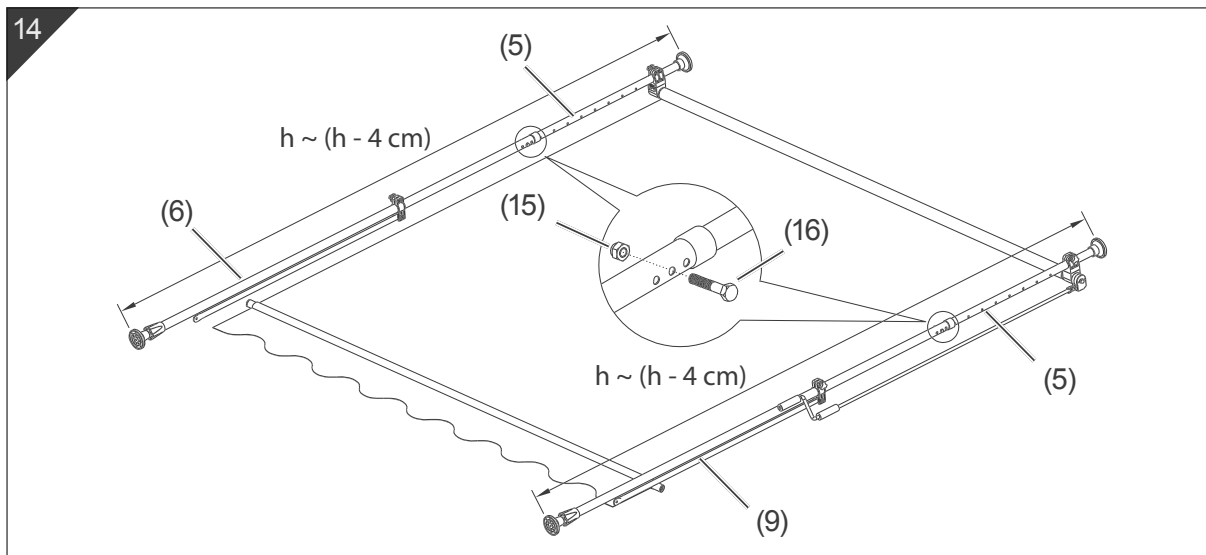
Anleitung/Version:
2101-01669 20211014
Nachdruck, auch auszugs-
weise, nicht gestattet!
Reproduction, even of
excerpts, is not permitted!



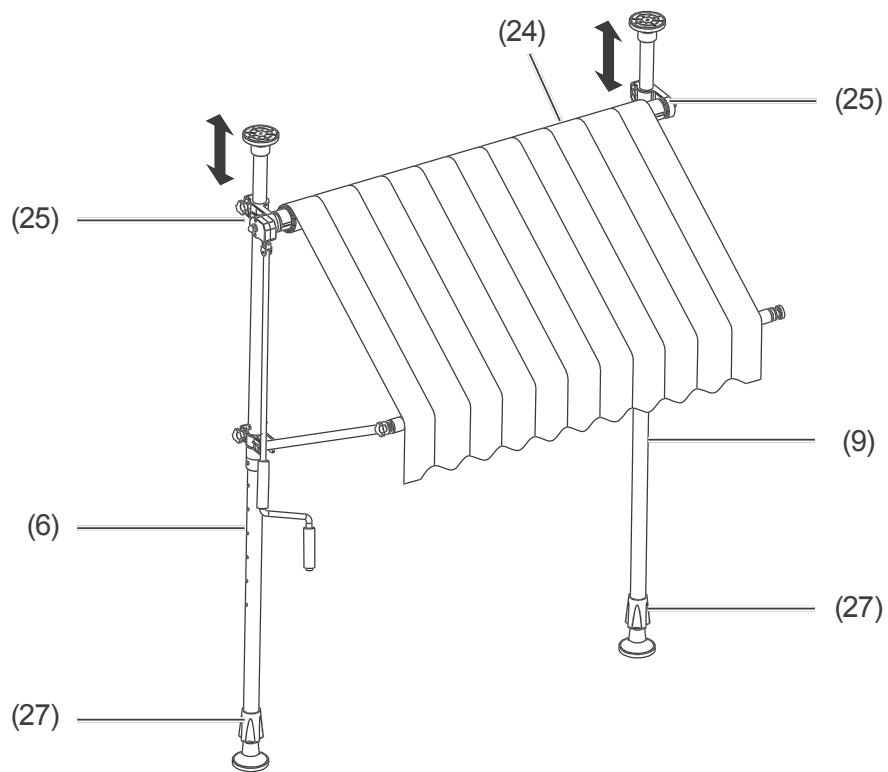




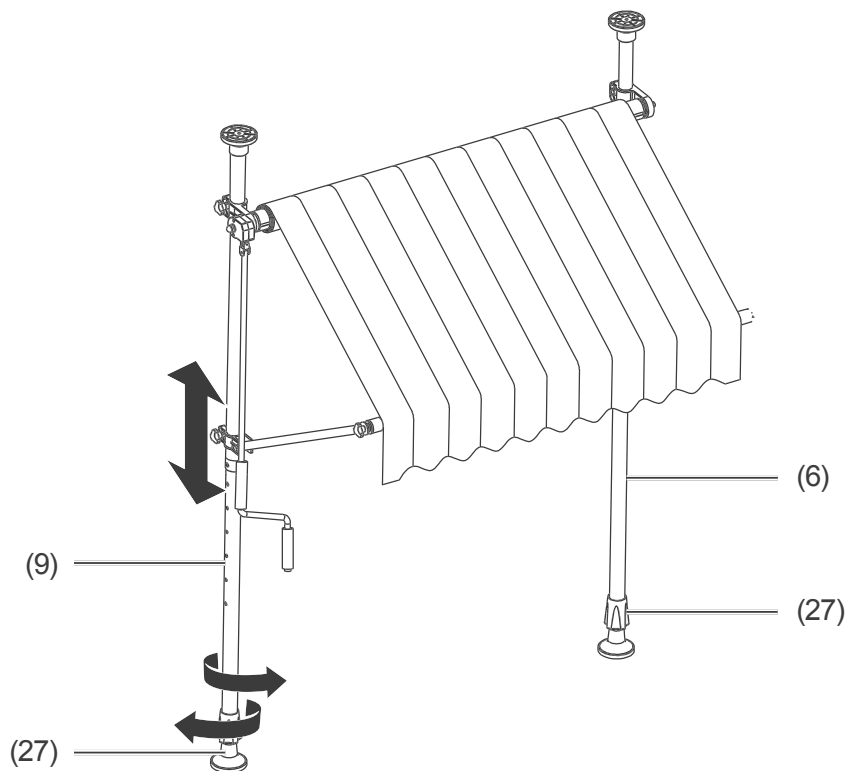


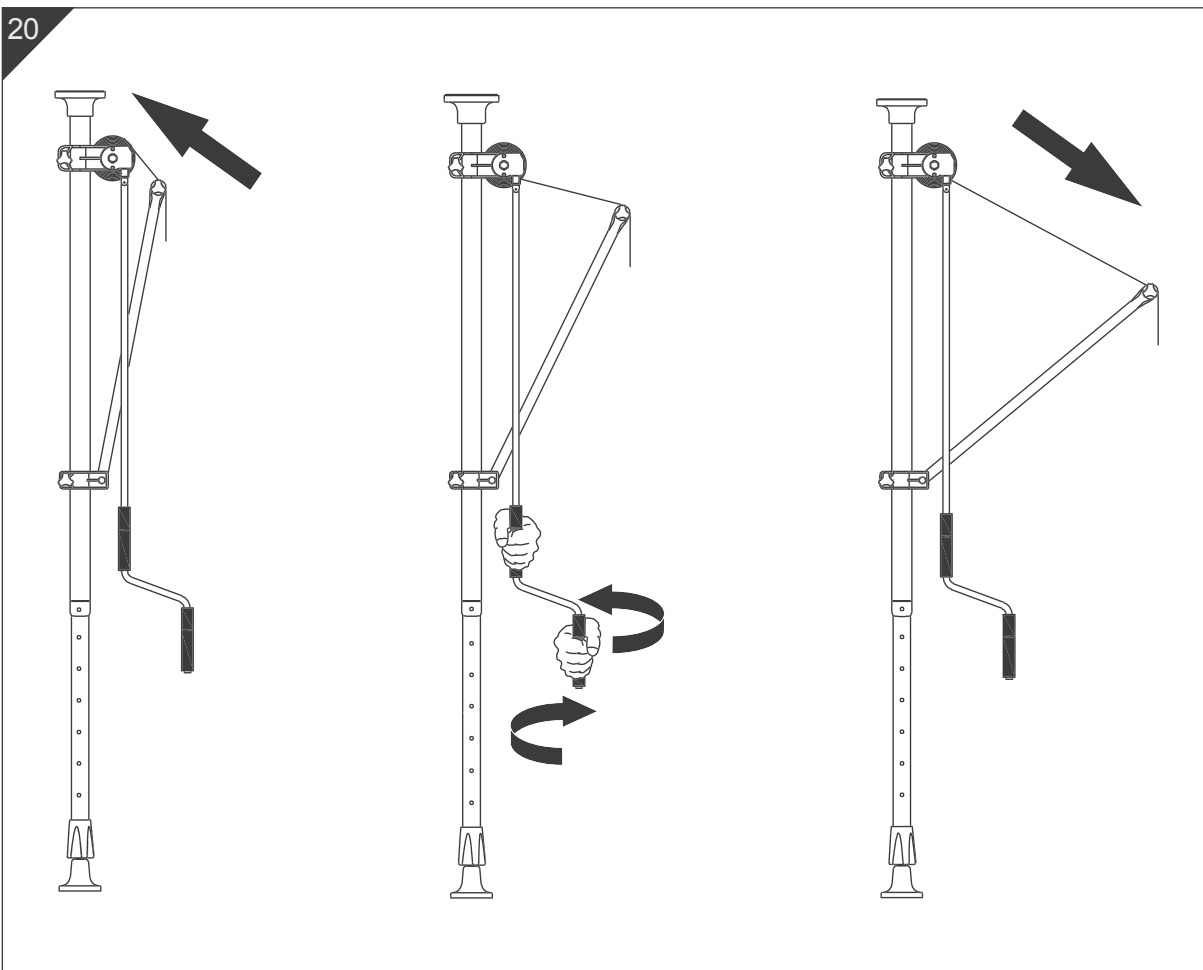
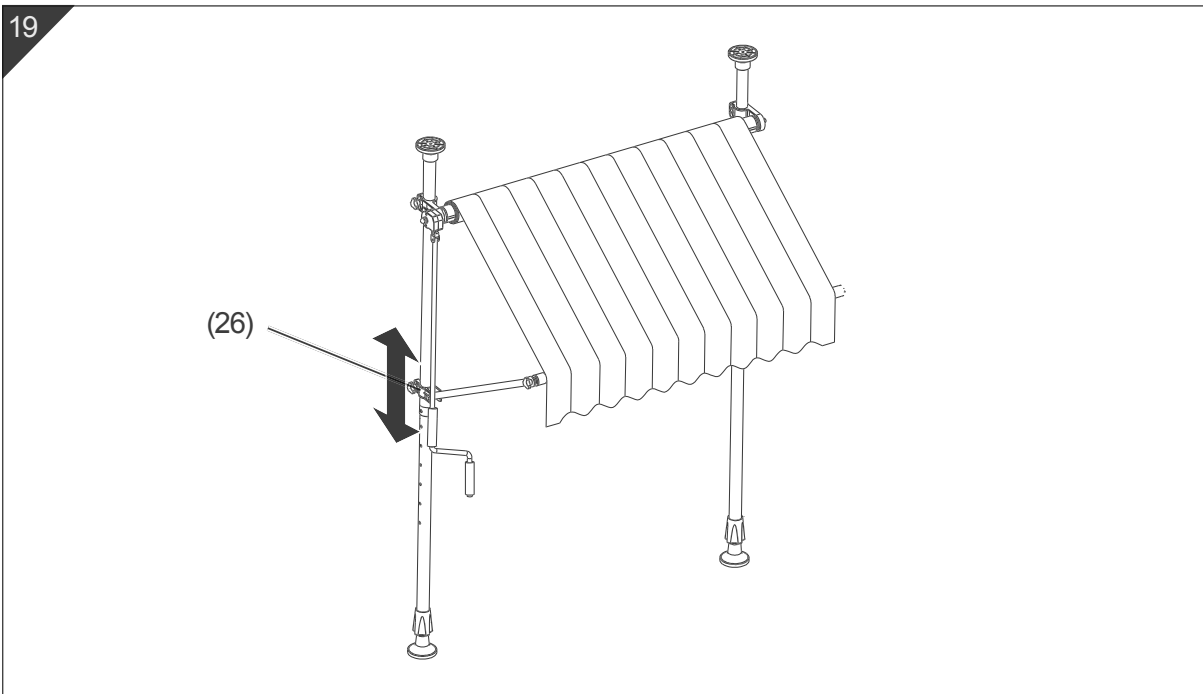


17



18





Inhaltsverzeichnis

Begriffs- und Symbolerklärung	DE-1	Pflege und Lagerung.	DE-8
Sicherheit	DE-2	Reinigen	DE-8
Bestimmungsgemäßer Gebrauch . .	DE-2	Lagern	DE-8
Sicherheitshinweise	DE-2	Fehlerhafte Montage.	DE-9
Lieferung	DE-5	Entsorgung und Abfallvermeidung . . .	DE-9
Lieferumfang	DE-5	Unser Beitrag zum Schutz der	
Lieferung kontrollieren	DE-5	Ozonschicht	DE-9
Teilebezeichnung	DE-5	Abfallvermeidung	DE-9
Montage	DE-6	Service	DE-10
Einbauhöhe bestimmen	DE-6	Beratung, Bestellung	
Markisentuch	DE-6	und Reklamation	DE-10
Tuchwelle	DE-6	Technische Daten	DE-11
Markisengestell	DE-6		
Höhe einstellen	DE-7		
Neigung einstellen	DE-7		
Bedienung	DE-8		



Die Artikelnummern finden Sie im Kapitel „Service“ auf Seite DE-10.

Begriffs- und Symbolerklärung



Bevor Sie das Produkt benutzen, lesen Sie bitte zuerst die Sicherheitshinweise und die Gebrauchsanleitung aufmerksam durch. Nur so können Sie alle Funktionen sicher und zuverlässig nutzen.

Beachten Sie unbedingt auch die nationalen Vorschriften in Ihrem Land, die zusätzlich zu den in dieser Anleitung genannten Vorschriften gültig sind.

Bewahren Sie alle Sicherheitshinweise und Anweisungen für die Zukunft auf. Geben Sie alle Sicherheitshinweise und Anweisungen an den nachfolgenden Verwender des Produkts weiter.

Folgende Signalbegriffe finden Sie in dieser Montageanleitung.



WARNUNG

Dieser Signalbegriff bezeichnet eine Gefährdung mit einem mittleren Risikograd, die, wenn sie nicht vermieden wird, den Tod oder eine schwere Verletzung zur Folge haben kann.



VORSICHT

Dieser Signalbegriff bezeichnet eine Gefährdung mit einem niedrigen Risikograd, die, wenn sie nicht vermieden wird, eine geringfügige oder mäßige Verletzung zur Folge haben kann.



HINWEIS

Dieser Signalbegriff warnt vor möglichen Sachschäden.



Das Symbol verweist auf nützliche Zusatzinformationen.

Sicherheit

Bestimmungsgemäßer Gebrauch

Diese Markise dient zum Schutz vor Sonnen- und direkter UV-Strahlung, nicht aber vor reflektierenden UV-Strahlen. Verwenden Sie deshalb gegebenenfalls zusätzlich kosmetische Sonnenschutzmittel.

Zum Schutz vor Regen, Schnee oder Wind ist die Markise nicht geeignet.

Diese Markise darf nur bis zu Windwiderstandsklasse 1 benutzt werden.

Die Markise ist für den Gebrauch im privaten Haushalt konzipiert und nicht für eine gewerbliche Nutzung bestimmt. Bei gewerblicher Nutzung erlischt die Garantie.

Lesen Sie diese Montageanleitung, insbesondere die Sicherheitshinweise, vollständig und sorgfältig durch und halten Sie sich bei der Montage an die Anweisungen.

Montieren Sie das Produkt gemäß den Anweisungen in dieser Montageanleitung, und ziehen Sie gegebenenfalls einen Fachmann zurate, wenn Probleme auftreten.

Nehmen Sie keine technischen Veränderungen an der Markise vor.

Verwenden Sie das Produkt ausschließlich wie in dieser Montageanleitung beschrieben. Jede andere Verwendung gilt als nicht bestimmungsgemäß und kann zu Sachschäden oder zu Personenschäden führen. Der Hersteller übernimmt keine Haftung für Schäden, die durch nicht bestimmungsgemäßen Gebrauch entstanden sind.

Sicherheitshinweise

In diesem Kapitel finden Sie Sicherheitshinweise, die Sie zu Ihrem eigenen Schutz und zum Schutz Dritter stets beachten müssen.

Für die Sicherheit von Personen ist es wichtig, diese Anweisungen zu befolgen. Bewahren Sie alle Sicherheitshinweise und Anweisungen für die Zukunft auf. Geben Sie alle Sicherheitshinweise und Anweisungen an den nachfolgenden Verwender des Produkts weiter.

Nichtbeachtung der Sicherheitshinweise kann zu Verletzungen oder sogar zum Tode führen. Außerdem können Beschädigungen am Material und an der Konstruktion der Markise entstehen.

Sicherheitshinweise für Kinder

WARNUNG

Erstickungsgefahr!

Kinder können sich in der Verpackungsfolie verfangen oder Kleinteile verschlucken und ersticken.

- Kinder nicht mit der Verpackungsfolie spielen lassen. Sie können sich darin verfangen oder daran ersticken.
- Kinder daran hindern, Kleinteile vom Produkt abzuziehen oder aus dem Zubehörbeutel zu nehmen und in den Mund zu stecken. Es besteht Erstickungsgefahr.

Verletzungsgefahr!

Unsachgemäßer Umgang mit dem Produkt kann zu schweren Verletzungen führen. Die Markise ist kein Klettergerüst.

- Darauf achten, dass Kinder nicht an der Markise hochklettern. Sie können herunterfallen.

VORSICHT

Gefahren für Kinder!

Kinder können sich an dem Produkt verletzen.

- Kinder dürfen nicht mit dem Produkt oder dem Steuergerät spielen.
- Reinigung und die Wartung durch den Benutzer dürfen nicht von Kindern ohne Beaufsichtigung durchgeführt werden.
- Die Markise ist kein Kinderspielzeug. Kinder können sich die Finger klemmen.

Allgemeine Sicherheitshinweise

WARNUNG

Verletzungsgefahr!

Unsachgemäßer Umgang mit dem Produkt kann zu schweren Verletzungen führen. Nicht daran hochklettern.

- Nicht an der Markise hochklettern. Personen können herunterfallen.

VORSICHT

Verletzungsgefahr und Gefahr von Sachschäden!

Vorsicht bei der manuellen Bedienung der eingefahrenen Markise, weil diese infolge zu schwacher oder gebrochener Federn schnell herabfallen kann.

Unsachgemäßer Umgang mit dem Produkt kann zu Sachschäden führen.

- Die Markise bei Regen, Schnee oder Frost nicht ausfahren.
- Die Bedienung bei Frost kann das Produkt beschädigen.
- Markise bei Niederschlag einfahren.
- Die Markise muss eingefahren werden, wenn die Windgeschwindigkeit höher ist als 7,8 m/s.

- Die Einrichtung regelmäßig auf mangelhafte Balance und Anzeichen von Verschleiß oder Beschädigungen untersuchen. Den festen Sitz der Standrohre überprüfen. Nicht benutzen, wenn Reparatur erforderlich ist.
- Die Markisenarme stehen unter Spannung und können Schäden oder Verletzungen verursachen, wenn sie zu schnell geöffnet werden.
- Niemals versuchen, die Markise auseinanderzunehmen oder sie selber zu reparieren. Hierzu an eine qualifizierte Fachkraft wenden.
- Eine Änderung der Gestaltung oder Konfiguration der Ausrüstung darf nicht ohne Rücksprache mit dem Hersteller oder seines bevollmächtigten Vertreters erfolgen.
- Um Beschädigungen und Verletzungen zu vermeiden, darf nichts an das Gestell oder die Markisenarme gehängt werden.
- Nichts auf der Markise ablegen.
- Markise nur zwischen waagerechten Böden und Decken klemmen.

Brandgefahr!

Gefahr von Sachschäden!

Unsachgemäßer Umgang mit dem Produkt kann zu Sachschäden führen. Nicht unter der Markise grillen.

- Kein Feuer unter der Markise entzünden. Die Markise kann Feuer fangen oder durch Funkenflug beschädigt werden.

Risiken bei der Bedienung

VORSICHT

Verletzungsgefahr und Gefahr von Sachschäden!

Unsachgemäßer Umgang mit dem Produkt kann zu Verletzungen und Sachschäden führen.

- Beim Ein- und Ausfahren der Markise sicherstellen, dass ausreichend Platz vorhanden ist.
- Markise nicht betreiben, wenn Arbeiten wie z. B. Fensterputzen in der Nähe ausgeführt werden.
- Den festen Halt der Markise regelmäßig kontrollieren.

Risiken bei der Montage

VORSICHT

Verletzungsgefahr!

Unsachgemäßer Umgang mit dem Produkt kann zu Verletzungen führen.

- Alle Montageanweisungen befolgen, da falsche Montage zu ernsthaften Verletzungen führen kann.
- Vor dem Auspacken der Markise sicherstellen, dass alle erforderlichen Werkzeuge und ausreichend Platz in einem trockenen und sauberen Bereich vorhanden sind.
- Beim Auspacken keine scharfen oder spitzen Gegenstände verwenden.
- Bei der Montage die Höchstlast beachten, die für die nichteinfahrbaren Teile der Markise gestattet ist (siehe „Technische Daten“).
- Die Montage muss von mindestens 2 Personen durchgeführt werden.
- Die Markise nicht an einem Ort montieren, der Vibrationen oder Erschütterungen ausgesetzt ist.

- Markise auf festen und ebenen Böden montieren.
- Die Markise nicht über einen Heizstrahler, einer Kochstelle oder an einer Wand in der Nähe eines Heizkörpers oder Kamins montieren.
- Kontrollieren, ob die im Lieferumfang angegebene Zahl und Art von Schrauben und Muttern tatsächlich geliefert wurden.
- Darauf achten, dass nur mitgelieferte Schrauben und Muttern verwendet werden.
- Regelmäßig überprüfen, dass alle Befestigungsschrauben und Sicherheitsvorrichtungen ordnungsgemäß eingebaut und festgezogen sind.
- Keine Änderung der Gestaltung oder der Konfiguration der Ausrüstung und keine Änderung der Schutzeinrichtung ohne Rücksprache mit dem Hersteller oder seinem bevollmächtigten Vertreter vornehmen. Anderenfalls kann eine gefährliche Situation entstehen.

Risiken bei Wartung und Pflege

HINWEIS

Gefahr von Sachschäden

Unsachgemäßer Umgang mit dem Produkt kann zu Sachschäden führen.

- Zum Reinigen keinen Dampfreiniger verwenden.
- Der Bezug ist nicht für Maschinenwäsche, chemisches Reinigen oder Bleichen geeignet.
- Verwenden Sie keine aggressiven chemischen Reiniger oder Flüssigkeiten, Lösungen, scheuernde Substanzen oder Gegenstände, Bleichmittel, Hochdruckreiniger und starke Reinigungsmittel.
- Markise nur im trockenem Zustand einfahren.

Lieferung

Lieferumfang

Siehe **Abb. 1**.

- 1× Klemmmarkise
- 1× Tuchwellenelement mit Handkurbel und Kunststoffschelle
- 1× Tuchwellenelement mit Kunststoffschelle
- 1× Verbindungsstück Tuchwelle
- 2× Standfuß mit Ausleger und Befestigungsring
- 2× Fallrohrelement
- 1× Markisentuch
- 1× Kederschnur
- 2× Deckenhalterung
- 2× Schrauben M6×35
- 2× Mutter
- 4× Schrauben ST3.9×15

- 1× Montageanleitung

Lieferung kontrollieren

1. Transportieren Sie das Produkt an einen geeigneten Standort und packen Sie es aus.
2. Entfernen Sie alle Verpackungsteile, Kunststoffprofile, Klebestreifen und Schaumpolster.
3. Prüfen Sie, ob die Lieferung vollständig ist.
4. Kontrollieren Sie, ob das Produkt Transportschäden aufweist.
5. Sollte die Lieferung unvollständig sein oder das Produkt einen Transportschaden aufweisen, nehmen Sie bitte Kontakt mit unserem Service auf.

Teilebezeichnung

Die Abbildungen folgender Teilbezeichnung finden Sie in **Abb. 2**.

- | | |
|---|---|
| (1) Tuchwellenelement (links, mit Kunststoffschelle und Handkurbel) | (9) Standfuß (links, mit Fußkappe, Ausleger und Befestigungsring) |
| (2) Handkurbel | (10) Fallrohrelement mit Gewinde |
| (3) Tuchwellenelement (rechts, mit Kunststoffschelle) | (11) Fallrohrelement |
| (4) Verbindungsstück (Tuchwelle) | (12) Markisentuch |
| (5) Verlängerungsrohr (Standfuß) | (13) Kederschnur |
| (6) Standfuß (rechts, mit Fußkappe, Ausleger und Befestigungsring) | (14) Schrauben ST3.9×15 |
| (7) Ausleger (Standfuß rechts) | (15) Mutter |
| (8) Ausleger (Standfuß links) | (16) Schrauben M6×35 |
| | (17) Deckenhalterung |

Montage

Bevor Sie beginnen:

- Lesen Sie das Kapitel „Sicherheit“ ab Seite DE-2.
- Packen Sie das Produkt aus wie im Kapitel „Lieferung kontrollieren“ auf Seite DE-5 beschrieben.

Einbauhöhe bestimmen

1. Messen Sie die Deckenhöhe vom Boden zur Decke, um die Einbauhöhe der Markise zu bestimmen. Die Einbauhöhe ist zwischen 192 cm und 312 cm verstellbar (**Abb. 3**).

Markisentuch


1. Führen Sie die Kederschnur (13) in den oberen Saum des Markisentuchs (18) ein (**Abb. 4**).
2. Lösen die Schrauben (19) und (20) aus den Fallrohrelementen (10) und (11) und bewahren Sie sie sorgfältig auf (**Abb. 5**).
3. Schrauben Sie die Fallrohrelemente (10) und (11) ineinander (**Abb. 6**).
4. Führen Sie das ineinander geschraubte Fallrohr (22) in den unteren Saum des Markisentuchs (21) ein (**Abb. 7**).

Tuchwelle

1. Führen Sie das Verbindungsstück (4) in das rechte Tuchwellenelement (3) ein, bis die ersten zwei Löcher des Verbindungsstücks und die Löcher des Tuchwellenelements übereinander liegen (**Abb. 8**).
2. Schrauben Sie zwei Schrauben ST3.9×15 (14) durch die vorgesehenen Löcher, um das Verbindungsstück zu befestigen (**Abb. 8**).
3. Um das Markisentuch auf die Tuchwelle zu spannen, führen Sie den oberen Saum des Markisentuchs (18) mit der eingeführten Kederschnur (13) in die Nut (23) des linken Tuchwellenelements (1), dann in die Nut des rechten Tuchwellenelements (3) ein (**Abb. 9**).

4. Schieben Sie das Verbindungsstück der Tuchwelle (4) in das linke Tuchwellenelement (1) und schrauben Sie zwei Schrauben ST3.9×15 (14) durch die vorgesehenen Löcher, um das Verbindungsstück zu befestigen. Achten Sie darauf, dass der obere Saum des Markisentuchs straff gespannt bleibt (**Abb. 10**). Die Tuchwelle (24) ist nun zusammengebaut.

Markisengestell

 VORSICHT

Verletzungsgefahr!

Die Ausleger sind beweglich und können unkontrolliert schwingen.

- Während der Montage des Markisengestells Ausleger festhalten.

1. Schieben Sie die Verlängerungsrohre (5) durch die linke und rechte Kunststoffschelle (25) der Tuchwelle (24). Achten Sie darauf, dass die Handkurbel (2) nach unten hängt bzw. parallel zum Verlängerungsrohr bleibt (**Abb. 11**).
2. Stecken Sie die Deckenhalterungen (17) oben auf die Verlängerungsrohre (5) (**Abb. 11**).
3. Schrauben Sie die Befestigungsringe (26) der Ausleger (7) vorübergehend an die Standfüße (6) und (9) (**Abb. 12**).
4. Setzen Sie die Verlängerungsrohre (5) in die Standfüße (6) und (9) ein. Achten Sie auf die richtigen Seiten. Die Schrauben der Befestigungsringe müssen nach außen zeigen (**Abb. 13**).
5. Befestigen Sie die Verlängerungsrohre (5) mit den Schrauben M6×35 (16) und den Muttern (15) beidseitig auf gleicher Höhe. Die kombinierte Länge von Verlängerungsrohr und Standfuß sollte dabei maximal 4 cm kleiner sein als der von Ihnen bestimmte Abstand in Schritt 1 (**Abb. 14**).

6. Stellen Sie die Markise an der gewünschten Position auf. Achten Sie darauf, dass die Tuchwelle (24) waagrecht ist und die Standfüße (6) und (9) senkrecht sind (**Abb. 15**).
7. Um die Standfüße zu verlängern und zwischen Decke und Boden zu spannen, drehen Sie die Fußkappen im Uhrzeigersinn fest (**Abb. 15**).
8. Um das Markisengestell fest zwischen Decke und Boden zu klemmen, drehen Sie die Gewinde der Fußkappen
 - im Uhrzeigersinn, um die Standfüße zu verlängern (**Abb. 15**).
 - gegen den Uhrzeigersinn, um die Standfüße zu verkürzen (**Abb. 15**).
9. Schrauben Sie die Ausleger (7) und (8) mit den Schrauben (19) und (20) an dem durch den unteren Saum des Markisentuchs geführten Fallrohr (22) fest (**Abb. 16**).


Höhe einstellen

1. Um die Höhe der Tuchwelle zu verändern, lösen Sie die Schrauben an den Kunststoffschellen (25), ohne sie ganz herauszudrehen (**Abb. 17**).
2. Schieben Sie die Tuchwelle (24) nach oben, bis sie die gewünschte Höhe erreicht hat. Achten Sie darauf, dass die Tuchwelle waagrecht bleibt (**Abb. 17**).
3. Schrauben Sie die Kunststoffschellen wieder fest (**Abb. 17**).
4. Um die Höhe des Markisengestells zu verändern (**Abb. 18**), lesen Sie bitte Schritt 8 im Kapitel „Markisengestell“.

Neigung einstellen

Damit der Neigungswinkel eingestellt werden kann, muss die Markise ausgefahren sein.

1. Lösen Sie die Schrauben der Befestigungsringe (26). Drehen Sie sie nicht ganz heraus.
2. Schieben Sie beide Befestigungsringe (26) auf die gewünschte Höhe. Achten Sie darauf, dass die Befestigungsringe auf gleicher Höhe montiert sind und dass die Ausleger beim Ein- und Ausfahren der Markise nicht die Decke berühren (**Abb. 19**).
3. Schrauben Sie die Befestigungsringe wieder fest.

 Schieben Sie vor dem Einfahren der Markise die Befestigungsringe so weit nach unten, dass die Ausleger beim Einfahren nicht die Decke berühren. Achten Sie darauf, dass Sie die Befestigungsringe auf gleicher Höhe festschrauben, damit das Markisentuch immer gestrafft eingerollt wird. Beim nächsten Gebrauch können Sie den Neigungswinkel erneut einstellen.

Bedienung

Bevor Sie beginnen:

- Lesen Sie das Kapitel „Sicherheit“ ab Seite DE-2.
- Packen Sie das Produkt aus wie im Kapitel „Lieferung kontrollieren“ auf Seite DE-5 beschrieben.
- Montieren Sie die Markise wie im Kapitel „Bedienung“ ab Seite DE-8 beschrieben.
- Prüfen Sie regelmäßig den festen Sitz der Standrohre und die Verschraubungen. Spannen und ziehen Sie sie gegebenenfalls nach (siehe Kapitel „Markisengestell“ ab Seite DE-6).

- Halten Sie den oberen und den unteren Griff der Handkurbel fest und drehen Sie sie
 - im Uhrzeigersinn, um die Markise auszufahren (**Abb. 20**)
 - gegen den Uhrzeigersinn, um die Markise einzufahren (**Abb. 20**).

Pflege und Lagerung

Bevor Sie beginnen:

- Lesen Sie das Kapitel „Sicherheit“ ab Seite DE-2.

Reinigen

Um die Lebensdauer Ihres Produkts zu erhalten, reinigen Sie Ihr Produkt regelmäßig, mindestens einmal im Jahr.

- Reinigen Sie das Markisengestell mit warmem Wasser und Spülmittel, einem Tuch oder einer weichen Bürste und trocknen Sie es gründlich ab.
- Reinigen Sie das Markisentuch mit einer weichen Bürste und gegebenenfalls mit warmem Wasser.
- Lassen Sie das Markisentuch im ausgefahrenen Zustand trocknen.

Lagern

Für die optimale Behandlung der Markise empfehlen wir Ihnen, diese bei Regen und im Herbst und Winter ins Trockene zu stellen.

- Bauen Sie die Markise in einem vollkommen trockenen Zustand ab, indem Sie in umgekehrter Reihenfolge wie bei der Montage vorgehen.
- Lagern Sie alle Teile Ihres Produkts in einem trockenen und gut durchlüfteten Raum. Zum Lagern müssen alle Teile der Markise vollkommen trocken sein.

Fehlerhafte Montage

Problem	mögliche Ursache	Lösungen, Tipps, Erklärung
Das Markisengestell steht schief.	Die Tuchwelle ist nicht waagrecht.	Lösen Sie die Kunststoffschellen und verändern Sie die Position der Tuchwelle (siehe „Markisengestell“ auf Seite DE-6).
	Die Standfüße stehen nicht senkrecht.	Justieren Sie Standfüße und Verlängerungsrohre nach (siehe „Markisengestell“ auf Seite DE-6).
	Die Kunststoffschellen stehen nicht senkrecht zur Tuchwelle und/oder nicht senkrecht zu den Standfüßen	Lösen Sie die Kunststoffschellen und richten Sie sie senkrecht zu den Standfüßen aus (siehe „Markisengestell“ auf Seite DE-6).
Das Markisentuch ist nicht gestrafft	Der obere Saum des Markisentuchs ist nicht straff in der Tuchwelle gespannt.	Spannen Sie das Markisentuch straff in die Tuchwelle (siehe „Markisentuch“ auf Seite DE-6)
	Das Markisengestell steht schief.	Stellen Sie das Markisengestell gerade hin (siehe „Markisengestell“ auf Seite DE-6).

Entsorgung und Abfallvermeidung

Unser Beitrag zum Schutz der Ozonschicht



Unsere Verpackungen werden aus umweltfreundlichen, wiederverwertbaren Materialien hergestellt:

- Außenverpackung aus Pappe
- Formteile aus geschäumtem, FCKW-freiem Polystyrol (PS)
- Folien und Beutel aus Polyäthylen (PE)
- Spannbänder aus Polypropylen (PP)

Wenn Sie sich von der Verpackung trennen möchten, entsorgen Sie diese bitte umweltfreundlich.

Abfallvermeidung

Maßnahmen der Abfallvermeidung haben nach den Vorschriften der Richtlinie 2008/98 EG grundsätzlich Vorrang vor Maßnahmen der Abfallbewirtschaftung.

Als Maßnahmen der Abfallvermeidung kommen bei Produkten die Veräußerung funktionsstüchtiger gebrauchter Produkte anstelle ihrer Zuführung zur Entsorgung in Betracht.

Helfen Sie uns Abfall zu vermeiden, und wenden Sie sich an unseren Service.

Weitere Informationen enthält das Abfallvermeidungsprogramm des Bundes unter Beteiligung der Länder.

Service

Bitte beachten!

Sie sind für den einwandfreien Zustand des Produkts und die fachgerechte Benutzung im Haushalt verantwortlich.

Durch Nichtbeachtung dieser Anleitung verursachte Schäden können leider nicht anerkannt werden.

Beratung, Bestellung und Reklamation

- Wenden Sie sich bitte die Produktberatung Ihres Versandhauses.

Damit wir Ihnen schnell helfen können, nennen Sie uns bitte:

Modellkennung	Farbe	Bestellnummer
BW73000SKD 2 × 1,2 m	beige	57670342
	gelb/grau	62950746
	grau/weiß	76711614
	orange/braun	37351669
	gelb/weiß	81254711
	anthrazit	61644126
BW73000SKD 2,5 × 1,5 m	beige	94778228
	gelb/grau	51361356
	grau/weiß	65982568
	orange/braun	85168044
	gelb/weiß	48999131
	anthrazit	13699712
BW73000SKD 3 × 1,5 m	beige	53145301
	gelb/grau	13093006
	grau/weiß	21041123
	orange/braun	96543751
	gelb/weiß	66339357
	anthrazit	63258918
BW73000SKD 3,5 × 1,5 m	beige	87793301
	gelb/grau	20584965
	grau/weiß	55193864
	orange/braun	51038056
	gelb/weiß	75576221
	anthrazit	26154265

Technische Daten

Gerätebezeichnung	Klemmmarkise
Modell	BW73000SKD 2 × 1,2 m
Bestellnummer	57670342, 62950746, 76711614, 37351669, 81254711, 61644126
Höhe in cm	bis 300
Breite in cm	200
Material (Markisentuch)	100% Polyester
Material (Gestell)	Stahl/Aluminium
Gewicht in kg	8,3
Windwiderstandsklasse (max.)	1

Gerätebezeichnung	Klemmmarkise
Modell	BW73000SKD 2,5 × 1,5 m
Bestellnummer	94778228, 51361356, 65982568, 85168044, 48999131, 13699712
Höhe in cm	bis 300
Breite in cm	250
Material (Markisentuch)	100% Polyester
Material (Gestell)	Stahl/Aluminium
Gewicht in kg	12
Windwiderstandsklasse (max.)	1

Gerätebezeichnung	Klemmmarkise
Modell	BW73000SKD 3 × 1,5 m
Bestellnummer	53145301, 13093006, 21041123, 96543751, 66339357, 63258918
Höhe in cm	bis 300
Breite in cm	300
Material (Markisentuch)	100% Polyester
Material (Gestell)	Stahl/Aluminium
Gewicht in kg	13,5
Windwiderstandsklasse (max.)	1

Gerätebezeichnung	Klemmmarkise
Modell	BW73000SKD 3,5 × 1,5 m
Bestellnummer	87793301, 20584965, 55193864, 51038056, 75576221, 26154265
Höhe in cm	bis 300
Breite in cm	350
Material (Markisentuch)	100% Polyester
Material (Gestell)	Stahl/Aluminium
Gewicht in kg	14,5
Windwiderstandsklasse (max.)	1

Nach DIN EN 13561 werden Markisen nach Windwiderstandsklassen eingeteilt. Bei Überschreitung des maximalen Windwiderstands müssen die Markisen eingefahren werden.

Windwiderstandsklasse 1 entspricht einer Windgeschwindigkeit bis max. 7,8 m/s und einer Windstärke von ca. 4.

Table of contents

Explanation of terms/symbols	EN-1	Care and storage	EN-8
Safety	EN-2	Cleaning	EN-8
Intended use	EN-2	Storage	EN-8
Safety notices	EN-2	Incorrect assembly	EN-9
Delivery	EN-5	Disposal and waste prevention	EN-9
Package contents	EN-5	Our contribution to protecting	
Check the delivery	EN-5	the ozone layer	EN-9
Part name	EN-5	Waste prevention	EN-9
Assembly	EN-6	Service	EN-10
Determine the installation height . . .	EN-6	Advice, order and complaint	EN-10
Awning canopy	EN-6	Technical specifications	EN-11
Canopy	EN-6		
Awning frame	EN-6		
Adjusting the height	EN-7		
Adjusting the tilt	EN-7		
Operation	EN-8		



You can find the item number in chapter "Service" on page EN-10.

Explanation of terms/symbols



Please read through the safety instructions and user manual carefully before using the product. This is the only way you can use all the functions safely and reliably.

Be sure to also observe the national regulations in your country, which are valid in addition to the regulations specified in this user manual.

Keep all safety notices and instructions for future reference. Pass all safety notices and instructions on to the subsequent user of the product.

The following symbols can be found in these assembly instructions.



WARNING

This symbol indicates a hazard with a medium level of risk which, if not avoided, could result in death or serious injury.



CAUTION

This symbol indicates a hazard with a low level of risk which, if not avoided, could result in minor or moderate injury.



NOTICE

This symbol warns against possible damage to property.



The symbol refers to useful additional information.

Safety

Intended use

This awning is designed to provide protection from sunlight and direct UV radiation, but not from reflected UV rays. Therefore, you should use additional sun protection if required.

The awning is not suitable for protection against rain, snow or wind.

This awning may only be used in wind speeds not exceeding those specified for wind resistance class 1.

The awning is designed for use in private households and is not designed for commercial use. Commercial use will void the warranty.

Read these assembly instructions, especially the safety notices, carefully in full and follow the instructions during assembly.

Assemble the product according to the assembly instructions and consult a specialist if any problems occur.

Do not make any technical changes to the awning.

Use the product exclusively as described in these assembly instructions. Any other use is deemed improper and may result in damage to property or even personal injury. The manufacturer accepts no liability for damage caused by improper use.

Safety notices

In this chapter you will find safety notices which you must always observe for your own protection and that of third parties.

It is important to follow these instructions to ensure personal safety. Keep all safety notices and instructions for future reference. Pass all safety notices and instructions on to the subsequent user of the product.

Non-compliance with the safety instructions may result in serious injury and even death. It may also cause damage to the material and construction of the awning.

Safety notices for children

WARNING

Risk of suffocation!

Children can become entangled in the packaging film or swallow small parts and suffocate.

- Do not allow children to play with the packaging film. They may get caught in it or suffocate.
- Prevent children from pulling small parts from the product or taking them out of the accessory bag and putting them in their mouths. There is a risk of suffocation.

Risk of injury!

Improper handling of the product may lead to serious injuries. The awning is not a climbing frame.

- Make sure that children do not climb on the awning. They may fall down.

CAUTION

Hazard for children!
Children may injure themselves on the product.

- Children must not play with the product or the control element.
- Cleaning and maintenance must not be carried out by unsupervised children.
- The awning is not a toy. Children may trap their fingers.

General safety notices

WARNING

Risk of injury!
Improper handling of the product may lead to serious injuries. Do not climb on it.

- Do not climb on the awning. You may fall down.

CAUTION

Risk of injury and damage to property!
Exercise caution when manually operating the awning when it is retracted. Weak or broken springs may cause it to fall off.

Improper handling of the product can lead to damage to property.

- Do not open out the awning in rain, snow or frost.
- Operating the product in frosty conditions can damage it.
- Retract the awning in the case of precipitation.
- The awning must be retracted if the wind speed is above 7,8 m/s.
- Inspect the system regularly to check for impaired balance and any wear or damage. Check that the stanchions

are firm. Do not use if repairs are required.

- The awning arms are tensioned and may cause damage or injury if they are opened too quickly.
- Never try to take the awning apart or repair it yourself. Contact a specialist for repairs.
- Do not change the design or configuration of the product without consulting the manufacturer or an authorised representative.
- To avoid damage and injury, do not hang anything on the frame or the awning arms.
- Do not place anything on the awning.
- Only clamp the awning between horizontal floors and ceilings.

Fire hazard!

Risk of damage to property!

Improper handling of the product can lead to damage to property. Do not barbecue under the awning.

- Do not light a fire under the awning. The awning may catch fire or be damaged by flying sparks.

Risks during operation

CAUTION

Risk of injury and damage to property!
Improper handling of the product may lead to injuries and damage to property.

- When opening and retracting the awning, make sure that there is enough space.
- Do not use the awning when work such as window cleaning is taking place nearby.
- Check regularly that the awning is secure.

Risks during assembly

CAUTION

Risk of injury!

Improper handling of the product may lead to injuries.

- Follow all assembly instructions as incorrect assembly may result in serious injury.
- Before unpacking the awning, make sure that you have all the required tools and enough space in a clean, dry area.
- Do not use sharp or pointed objects to unpack it.
- During assembly, observe the maximum loads permitted for the non-retractable parts of the awning (see “Technical data”).
- Assembly must be carried out by at least 2 people.
- Do not assemble the awning in a place that is subject to vibrations or shocks.
- Install the awning on firm, level ground.
- Do not install the awning over an electric heater, a cooking area or on a wall near a radiator or fireplace.
- Check that the number and type of bolts and nuts specified in the package contents have actually been supplied.
- Make sure that only the bolts and nuts supplied are used.
- Check regularly that all fixing screws and safety devices are properly installed and tightened.
- Do not change the design or configuration of the frame or any safety devices without consulting the manufacturer or an authorised representative. Doing so may result in a dangerous situation.

Risks during maintenance and care

NOTICE

Risk of damage to property

Improper handling of the product can lead to damage to property.

- Never use a steam cleaner for cleaning.
- The cover is not suitable for machine washing, dry cleaning or bleaching.
- Do not use harsh chemical cleaners or liquids, solutions, abrasive substances or objects, bleach, high-pressure cleaners and strong detergents.
- Only retract the awning when it is dry.

Delivery

Package contents

See **Fig. 1**.

- 1× Clamp awning
- 1× Canopy pole element with hand crank and plastic clamp
- 1× Canopy pole element with plastic clamp
- 1× Canopy pole element connector
- 2× Feet with extension and fixing ring
- 2× Downpipe elements
- 1× Awning canopy
- 1× Keder cord
- 2× Ceiling brackets
- 2× M6×35 bolts
- 2× Nuts
- 4× ST3.9×15 screws
- 1× Assembly instructions

Check the delivery

1. Move the product to a suitable place and unpack it.
2. Remove all parts of the packaging, plastic profiles, tape and foam padding.
3. Check that the delivery is complete.
4. Check whether the product has been damaged during transport.
5. If the delivery is incomplete or the product has been damaged during transit, please contact our Service department.

Part name

The illustrations for the following part names are provided in **Fig. 2**.

- | | |
|---|---|
| (1) Canopy pole element (left, with plastic clamp and hand crank) | (9) Foot (left, with foot cap, extension and fixing ring) |
| (2) Hand crank | (10) Downpipe element with thread |
| (3) Canopy pole element (right, with plastic clamp) | (11) Downpipe elements |
| (4) Connector (canopy pole) | (12) Awning canopy |
| (5) Extension pole (foot) | (13) Keder cord |
| (6) Foot (right, with foot cap, extension and fixing ring) | (14) ST3.9×15 screws |
| (7) Extension (right foot) | (15) Nuts |
| (8) Extension (left foot) | (16) M6×35 bolts |
| | (17) Ceiling brackets |

Assembly

Before getting started:

- Read the chapter “Safety” from page EN-2.
- Unpack the product as described in chapter “Check the delivery” on page EN-5.

Determine the installation height

1. Measure the height from floor to ceiling to determine the installation height of the awning. The installation height can be adjusted between 192 cm and 312 cm (**Fig. 3**).

Awning canopy

1. Insert the Keder cord (13) into the upper seam of the awning canopy (18) (**Fig. 4**).
2. Unscrew the screws (19) and (20) from the downpipe elements (10) and (11) and store them carefully (**Fig. 5**).
3. Screw the downpipe elements (10) and (11) together (**Fig. 6**).
4. Insert the connected downpipe (22) into the lower seam of the awning canopy (21) (**Fig. 7**).

Canopy

1. Insert the connector (4) into the right canopy pole element (3), until the first two holes on the connector and the holes on the canopy pole element are in line with each other (**Fig. 8**).
2. Screw the two ST3.9×15 screws (14) through the holes provided to fix the connector (**Fig. 8**).
3. To stretch the awning canopy over the canopy pole, insert the upper seam of the awning canopy (18) with the inserted Keder cord (13) first into the groove (23) on the left canopy pole element (1) and then into the groove on the right canopy pole element (3) (**Fig. 9**).
4. Push the canopy pole connector (4) into the left canopy pole element (1) and

screw the two ST3.9×15 screws (14) through the holes provided to fix the connector. Make sure that the upper seam of the awning canopy remains taut (**Fig. 10**). The canopy pole (24) is now assembled.

Awning frame

CAUTION

Risk of injury!

The extensions can move and may swing uncontrollably.

- Hold on to the extensions while assembling the awning frame.

1. Push the extension pole (5) through the left and right plastic clamps (25) on the canopy pole (24). Make sure that the hand crank (2) hangs down or is parallel to the extension pole (**Fig. 11**).
2. Put the ceiling brackets (17) on top of the extension poles (5) (**Fig. 11**).
3. Screw the fixing rings (26) of the extensions (7) temporarily to the feet (6) and (9) (**Fig. 12**).
4. Insert the extension poles (5) into the feet (6) and (9). Make sure they are the right way around. The screws on the fixing rings must point outwards. (**Fig. 13**).
5. Fix the extension poles (5) by using the M6×35 bolts (16) and the nuts (15) at the same height on both sides.
The combined length of the extension pole and foot should not be more than 4 cm shorter than the distance you determined in step 1 (**Fig. 14**).
6. Set up the awning in the desired position. Make sure that the canopy pole (24) is horizontal and the feet (6) and (9) are vertical (**Fig. 15**).
7. To extend the feet and tension them between the ceiling and the floor, turn the foot caps clockwise (**Fig. 15**).

8. To clamp the awning frame firmly between the ceiling and the floor, turn the threads of the foot caps
 - clockwise to extend the feet (**Fig. 15**).
 - anticlockwise to shorten the feet (**Fig. 15**).
9. Using the screws (19) and (20), screw the extensions (7) and (8) to the down-pipe (22) that has been inserted through the lower seam of the awning canopy (**Fig. 16**).


Adjusting the height

1. To change the height of the canopy pole, loosen the screws on the plastic clamps (25), without unscrewing them completely (**Fig. 17**).
2. Slide the canopy pole (24) upwards until you reach the desired height. Make sure that the canopy pole remains horizontal (**Fig. 17**).
3. Tighten the plastic clamps again (**Fig. 17**).
4. To change the height of the awning frame, read Step 8 in chapter “Awning frame” (**Fig. 18**).

Adjusting the tilt

The awning must be extended to adjust the tilt angle.

1. Loose the screws on the fixing rings (26). Do not completely unscrew them.
2. Slide both fixing rings (26) to the desired height. Make sure that the fixing rings are mounted at the same height and that the extensions do not touch the ceiling when the awning is retracted or extended (**Fig. 19**).
3. Screw the fixing rings tight again.

 Before retracting the awning, push the fixing rings down far enough to ensure that the extensions do not touch the ceiling when retracting. Make sure that you tighten the fixing rings at the same height to make sure the awning canopy is always tightly rolled up. You can adjust the tilt angle again the next time you use the product.

Operation

Before getting started:

- Read the chapter “Safety” from page EN-2.
- Unpack the product as described in chapter “Check the delivery” on page EN-5.
- Assemble the awning as described in chapter “Operation” from page EN-8.
- Regularly check that the stanchions and the screw connections are secure. Tension and retighten if necessary (see chapter “Awning frame” from page EN-6).
- Hold the upper and lower handles of the hand crank tightly and turn them
 - clockwise to open the awning (**Fig. 20**)
 - anticlockwise to retract the awning (**Fig. 20**).

Care and storage

Before getting started:

- Read the chapter “Safety” from page EN-2.

Cleaning

Clean your product regularly, at least once a year, to prolong the life of your product.

- Clean the awning frame by using warm water and detergent and a cloth or a soft brush and dry it thoroughly.
- Clean the awning canopy by using a soft brush and warm water if necessary.
- Allow the awning canopy to dry in its extended position.

Storage

We recommend that you place the awning in a dry place when it rains and in autumn and winter to keep it in the best possible condition.

- Dismantle the awning when it is completely dry by proceeding in the reverse order to the assembly.
- Store all parts of your product in a dry and well-ventilated room. All parts of the awning must be completely dry for storage.

Incorrect assembly

Problem	Possible cause	Solutions, tips, explanation
The awning frame is at an angle.	The canopy pole is not horizontal.	Loosen the plastic clamps and change the position of the canopy pole (see "Awning frame" on page EN-6).
	The feet are not vertical.	Adjust the feet and the extension pole (see "Awning frame" on page EN-6).
	The plastic clamps are not vertical to the canopy pole and/or not vertical to the feet	Loosen the plastic clamps and make sure they are perpendicular to the feet (see "Awning frame" on page EN-6).
The awning canopy is not tightened	The upper seam of the awning canopy is not tightly stretched in the canopy pole.	Tighten the awning canopy tightly in the canopy pole (see "Awning canopy" on page EN-6)
	The awning frame is at an angle.	Straighten the awning frame (see "Awning frame" on page EN-6).

Disposal and waste prevention

Our contribution to protecting the ozone layer



Our packaging is made of environmentally friendly, recyclable materials:

- Outer packaging made of cardboard
- Moulded parts made of foamed, CFC-free polystyrene (PS)
- Films and bags made of polyethylene (PE)
- Tension bands made of polypropylene (PP)

If you would like to dispose of the packaging, please dispose of it in an environmentally friendly way.

Waste prevention

According to the provisions of Directive 2008/98 EC, waste prevention measures always take priority over waste management.

Waste prevention measures include repairing and reselling used working products instead of disposing of them.

Please help us reduce waste and contact our Service department if your product is faulty.

More information can be found in the brochure 'Waste Prevention Programme - of the German Government with the Involvement of the Federal Länder'.

Service

Please note!

You are responsible for keeping the product in flawless working order and using it properly in the household.

Damage resulting from non-compliance with this manual unfortunately cannot be recognised.

Advice, order and complaint

- Please contact your mail order company's customer service centre.

In order for us to help you quickly, please tell us:

Model code	Colour	Order number
BW73000SKD 2 x 1.2 m	beige	57670342
	yellow/grey	62950746
	grey/white	76711614
	orange/brown	37351669
	yellow/white	81254711
	anthracite	61644126
BW73000SKD 2.5 x 1.5 m	beige	94778228
	yellow/grey	51361356
	grey/white	65982568
	orange/brown	85168044
	yellow/white	48999131
	anthracite	13699712
BW73000SKD 3 x 1.5 m	beige	53145301
	yellow/grey	13093006
	grey/white	21041123
	orange/brown	96543751
	yellow/white	66339357
	anthracite	63258918
BW73000SKD 3.5 x 1.5 m	beige	87793301
	yellow/grey	20584965
	grey/white	55193864
	orange/brown	51038056
	yellow/white	75576221
	anthracite	26154265

Technical specifications

Name of appliance	Clamp awning
Model	BW73000SKD 2 x 1.2 m
Order number	57670342, 62950746, 76711614, 37351669, 81254711, 61644126
Height in cm	up to 300
Width in cm	200
Material (awning canopy)	100% Polyester
Material (frame)	Steel/Aluminium
Weight in kg	8.3
Wind resistance class (max.)	1

Name of appliance	Clamp awning
Model	BW73000SKD 2.5 x 1.5 m
Order number	94778228, 51361356, 65982568, 85168044, 48999131, 13699712
Height in cm	up to 300
Width in cm	250
Material (awning canopy)	100% Polyester
Material (frame)	Steel/Aluminium
Weight in kg	12
Wind resistance class (max.)	1

Name of appliance	Clamp awning
Model	BW73000SKD 3 x 1.5 m
Order number	53145301, 13093006, 21041123, 96543751, 66339357, 63258918
Height in cm	up to 300
Width in cm	300
Material (awning canopy)	100% Polyester
Material (frame)	Steel/Aluminium
Weight in kg	13.5
Wind resistance class (max.)	1

Name of appliance	Clamp awning
Model	BW73000SKD 3.5 x 1.5 m
Order number	87793301, 20584965, 55193864, 51038056, 75576221, 26154265
Height in cm	up to 300
Width in cm	350
Material (awning canopy)	100% Polyester
Material (frame)	Steel/Aluminium
Weight in kg	14.5
Wind resistance class (max.)	1

DIN EN 13561 categorises awnings into wind resistance classes. Awnings must be retracted if their maximum wind resistance is exceeded.

Wind resistance class 1 corresponds to a wind speed of up to 7,8 m/s and a wind force of approx. 4.

Table des matières

Explication des termes et des symboles	FR-1	Commande	FR-8
Sécurité	FR-2	Entretien et rangement	FR-8
Utilisation conforme à l'usage prévu .FR-2		Nettoyage	FR-8
Consignes de sécurité	FR-2	Rangement	FR-8
Livraison	FR-5	Assemblage non conforme	FR-9
Contenu de la livraison	FR-5	Mise au rebut et réduction des déchetsFR-9	
Vérifier la livraison	FR-5	Notre contribution à la protection	
Description des pièces	FR-5	de la couche d'ozone	FR-9
Montage	FR-6	Réduction des déchets	FR-9
Déterminer la hauteur de fixation . . .FR-6		Service après-vente	FR-10
Toile	FR-6	Conseil, commande et réclamation .FR-10	
Tube d'enroulement	FR-6	Données techniques	FR-11
Armature du store	FR-6		
Régler la hauteur	FR-7		
Régler l'inclinaison	FR-7		



Vous trouverez les numéros de référence dans le chapitre « Service après-vente » page FR-10.

Explication des termes et des symboles



Avant d'utiliser le produit, lisez d'abord attentivement les consignes de sécurité et le mode d'emploi. Ce n'est qu'ainsi que vous pourrez utiliser de façon sûre et fiable toutes les fonctions.

Tenez également et impérativement compte des prescriptions nationales dans votre pays qui sont valables en plus des prescriptions mentionnées dans ces instructions.

Conservez toutes les consignes de sécurité et les instructions pour un usage ultérieur. Transmettez toutes les consignes de sécurité et instructions à l'utilisateur suivant du produit.

Les termes signalétiques suivants se trouvent dans ces instructions de montage.



AVERTISSEMENT

Ce terme signalétique désigne un risque de degré moyen qui, s'il n'est pas évité, peut entraîner la mort ou une blessure grave.



ATTENTION

Ce terme signalétique désigne un risque de degré faible qui, s'il n'est pas évité, peut entraîner une blessure moindre ou moyenne.



AVIS

Ce terme signalétique prévient de dommages matériels éventuels.



Ce symbole renvoie à des informations supplémentaires utiles.

Sécurité

Utilisation conforme à l'usage prévu

Ce store est conçu pour protéger contre les rayons solaires et les UV directs, mais pas contre les UV réfléchissants. Par conséquent, utilisez des crèmes solaires supplémentaires si nécessaire.

Le store n'est pas fait pour se protéger contre la pluie, la neige ou le vent.

Ce store ne peut être utilisé que jusqu'à la classe de résistance au vent 1.

Il est conçu pour être utilisé dans les foyers privés et n'est pas destiné à un usage professionnel. Un usage professionnel annule la garantie.

Lisez entièrement et attentivement ces instructions de montage, notamment les consignes de sécurité, et suivez les instructions pendant le montage.

Montez le produit conformément à ces instructions de montage et, si nécessaire, consultez un spécialiste en cas de problème.

N'apportez aucune modification technique au store.

Utilisez le produit uniquement de la façon décrite dans ces instructions de montage. Toute autre utilisation est considérée comme non conforme à l'usage prévu et peut causer des dommages matériels ou des dommages corporels. Le fabricant décline toute responsabilité pour les dommages causés par une utilisation non conforme à l'usage prévu.

Consignes de sécurité

Dans ce chapitre, vous trouverez des consignes de sécurité que vous devrez observer pour vous protéger et pour protéger les autres.

Il est important de suivre ces instructions pour la sécurité des personnes. Conservez toutes les consignes de sécurité et les instructions pour un usage ultérieur. Transmettez toutes les consignes de sécurité et instructions à l'utilisateur suivant du produit.

Le non-respect des consignes de sécurité peut entraîner des blessures, voire la mort. En outre, la matière et la structure du store peuvent être endommagées.

Consignes de sécurité pour les enfants

AVERTISSEMENT

Risque d'étouffement !

Les enfants peuvent s'emmêler dans le film d'emballage et s'étouffer avec ou avaler de petites pièces et s'étouffer.

- Ne pas laisser les enfants jouer avec le film d'emballage. Ils risquent de s'empêtrer ou de s'étouffer.
- Empêchez les enfants de tirer sur les petites pièces du produit ou de les sortir du sac d'accessoires et de les mettre dans leur bouche. Risque d'étouffement.

Risque de blessure!

Une mauvaise manipulation du produit peut entraîner des blessures graves. Le store n'est pas fait pour être escaladé.

- Veillez à ce que les enfants ne montent pas sur le store. Ils risquent de tomber.

 ATTENTION

Danger pour les enfants!

Les enfants peuvent se blesser sur le produit.

- Ne laissez pas les enfants jouer avec le produit ou la commande..
- Le nettoyage et l'entretien de l'utilisateur ne doivent pas être effectués par des enfants sans surveillance.
- Le store n'est pas un jouet. Les enfants risquent de se coincer les doigts.

Consignes de sécurité générales

 AVERTISSEMENT

Risque de blessure!

Une mauvaise manipulation du produit peut entraîner des blessures graves. Ne pas escalader.

- Ne pas grimper sur le store. Les personnes risquent de tomber.

 ATTENTION

Risque de blessure et de dommages matériels!

Faites attention lorsque vous utilisez manuellement le store rentré, car il peut rapidement tomber à cause de ressorts trop faibles ou cassés.

Une mauvaise manipulation du produit peut entraîner des dommages matériels.

- Ne déroulez pas le store sous la pluie, la neige ou le gel.
- Toute utilisation de ce produit dans des conditions de gel risque de l'endommager.
- Enrouler le store en cas de précipitations.
- Le store doit être rentré lorsque la vitesse du vent est supérieure à 7,8 m/s.

- Inspectez régulièrement l'installation pour vérifier son équilibre et détecter des signes d'usure ou de dommages. Vérifiez que les tubes verticaux tiennent bien. N'utilisez pas le produit si des réparations sont nécessaires.
- Les bras du store sont sous tension et peuvent causer des dommages ou des blessures s'ils sont ouverts trop rapidement.
- N'essayez jamais de démonter le store ou de le réparer vous-même. Pour ce faire, contactez un spécialiste qualifié.
- Aucun changement dans la structure ou la configuration de l'équipement ne doit être effectué sans consulter le fabricant ou son représentant autorisé.
- Pour éviter tout dommage et toute blessure, n'accrochez rien au cadre ou aux bras du store.
- Ne posez rien sur le store.
- Ne fixez le store qu'entre des sols et des plafonds horizontaux.

Risque d'incendie!

Risque de dommages matériels!

Une mauvaise manipulation du produit peut entraîner des dommages matériels. Ne faites pas de barbecue sous le store.

- N'allumez pas de feu sous le store. Le store peut prendre feu ou être abîmé par des étincelles volantes.

Risques pendant l'utilisation

ATTENTION

Risque de blessure et de dommages matériels!

Une mauvaise manipulation du produit peut entraîner des blessures et des dommages matériels.

- Lors de la rétraction et du déploiement du store, veillez à ce qu'il y ait suffisamment de place.
- N'utilisez pas le store lorsque des travaux comme le nettoyage des fenêtres sont effectués à proximité.
- Vérifiez régulièrement que le store est bien fixé.

Risques pendant le montage

ATTENTION

Risque de blessure!

Une mauvaise manipulation du produit peut entraîner des blessures.

- Suivez toutes les instructions de montage, car un montage incorrect peut entraîner des blessures graves.
- Avant de débaler le store, assurez-vous que tous les outils nécessaires sont disponibles et que vous avez suffisamment de place dans un endroit sec et propre.
- N'utilisez pas d'objets pointus ou tranchants lors du déballage.
- Lors du montage, respectez la charge maximale pour laquelle les parties non escamotables du store sont autorisées (voir «Données techniques»).
- Le montage doit être effectué par au moins 2 personnes.
- N'installez pas le store dans un endroit soumis à des vibrations ou à des chocs.

- Installez le store sur un sol ferme et plat.
- N'installez pas le store au-dessus d'un radiateur, d'une zone de cuisson ou sur un mur près d'un radiateur ou d'une cheminée.
- Vérifiez si le nombre et le type de vis et d'écrous spécifiés dans le contenu de la livraison ont bien été fournis.
- Veillez à n'utiliser que les vis et les écrous fournis.
- Vérifiez régulièrement que toutes les vis de fixation et les dispositifs de sécurité sont bien installés et serrés.
- Ne changez pas la structure ou la configuration de l'équipement et ne modifiez pas le dispositif de protection sans consulter le fabricant ou son représentant autorisé. Sinon, cela risque de créer du danger.

Risques pendant la maintenance et l'entretien

AVIS

Risque de dommages matériels

Une mauvaise manipulation du produit peut entraîner des dommages matériels.

- N'utilisez pas de nettoyeur à vapeur pour le nettoyage.
- La housse ne passe pas au lave-linge, au nettoyage à sec ou au blanchiment.
- N'utilisez pas de nettoyeurs ou de liquides chimiques agressifs, de solutions, de substances ou d'objets abrasifs, d'eau de Javel, de nettoyeurs haute pression ni de détergents puissants.
- Ne rentrez le store que lorsqu'il est sec.

Livraison

Contenu de la livraison

Voir **fig. 1**.

- 1× Store sans perçage
- 1× Élément du tube d'enroulement avec manivelle et bague en plastique
- 1× Élément du tube d'enroulement avec bague en plastique
- 1× Pièce de raccordement pour le tube d'enroulement
- 2× Pied avec bras d'extension et anneau de fixation
- 2× Élément du tube de descente
- 1× Toile
- 1× Hauban
- 2× Fixation plafond
- 2× Vis M6×35
- 2× Écrou
- 4× Vis ST3.9×15
- 1× Instructions de montage

Vérifier la livraison

1. Transportez le produit dans un endroit approprié et déballez-le.
2. Retirez toutes les pièces d'emballage, les barres en plastique, les bandes adhésives et les coussinets en mousse.
3. Vérifiez si la livraison est complète.
4. Vérifiez si le produit a été abîmé pendant le transport.
5. Si la livraison devait être incomplète ou si le produit devait présenter un dommage dû au transport, veuillez contacter notre service après-vente.

Description des pièces

Vous trouverez les images des pièces mentionnées ci-dessous dans la **fig. 2**.

- | | |
|--|--|
| (1) Élément pour tube d'enroulement (gauche, avec bague en plastique et manivelle) | (7) Bras d'extension (pied droit) |
| (2) Manivelle | (8) Bras d'extension (pied gauche) |
| (3) Élément pour tube d'enroulement (droite, avec bague en plastique) | (9) Pied (gauche, avec capuchon, bras d'extension et anneau de fixation) |
| (4) Pièce de raccordement (tube d'enroulement) | (10) Élément pour tube de descente avec filetage |
| (5) Tube de rallonge (pied) | (11) Élément du tube de descente |
| (6) Pied (droit, avec capuchon, bras d'extension et anneau de fixation) | (12) Toile |
| | (13) Hauban |
| | (14) Vis ST3.9×15 |
| | (15) Écrou |
| | (16) Vis M6×35 |
| | (17) Fixation plafond |

Montage

Avant de commencer:

- Lisez le chapitre « Sécurité » à partir de la page FR-2.
- Déballez le produit de la façon décrite au chapitre « Vérifier la livraison » page FR-5.

Déterminer la hauteur de fixation

1. Mesurez la hauteur du sol au plafond pour déterminer la hauteur de fixation du store. La hauteur de fixation peut être réglée entre 192 cm et 312 cm (**fig. 3**).

Toile

1. Faites passer le hauban (13) dans l'ourlet supérieur de la toile (18) (**fig. 4**).
2. Desserrez les vis (19) et (20) des éléments du tube de descente (10) et (11) et rangez-les soigneusement (**fig. 5**).
3. Vissez les éléments du tube de descente (10) et (11) les uns dans les autres (**fig. 6**).
4. Insérez le tube de descente emboîtable (22) dans l'ourlet inférieur de la toile (21) (**fig. 7**).

Tube d'enroulement

1. Insérez la pièce de raccordement (4) dans l'élément du tube d'enroulement droit (3) jusqu'à ce que les deux premiers trous de la pièce de raccordement et les trous de l'élément du tube d'enroulement se superposent (**fig. 8**).
2. Vissez deux vis ST3.9×15 (14) à travers les trous prévus pour fixer la pièce de raccordement (**fig. 8**).
3. Pour tendre la toile sur le tube d'enroulement, insérez l'ourlet supérieur de la toile (18) avec le hauban (13) rentré dans la rainure (23) de l'élément du tube d'enroulement gauche (1), puis dans la rainure de l'élément du tube d'enroulement droit (3) (**fig. 9**).

4. Enfoncez la pièce de raccordement du tube d'enroulement (4) dans l'élément du tube d'enroulement gauche (1) et vissez deux vis ST3.9×15 (14) à travers les trous prévus pour fixer la pièce de raccordement. Assurez-vous que l'ourlet supérieur de la toile reste tendu (**fig. 10**). Le tube d'enroulement (24) est maintenant terminé.

Armature du store

ATTENTION

Risque de blessure!

Les bras d'extension sont mobiles et peuvent osciller de manière incontrôlable.

■ Tenez les bras d'extension pendant l'assemblage de l'armature du store.

1. Poussez les tubes de rallonge (5) à travers les bagues en plastique gauche et droite (25) du tube d'enroulement (24). Veillez à ce que la manivelle (2) pende ou reste parallèle au tube de rallonge (**fig. 11**).
2. Enfoncez les fixations plafond (17) sur le haut des tubes de rallonge (5) (**fig. 11**).
3. Vissez temporairement les anneaux de fixation (26) des bras d'extension (7) aux pieds (6) et (9) (**fig. 12**).
4. Insérez les tubes de rallonge (5) dans les pieds (6) et (9). Ne vous trompez pas de côté. Les vis des anneaux de fixation doivent être tournées vers l'extérieur (**fig. 13**).
5. Fixez les tubes de rallonge (5) avec les vis M6×35 (16) et les écrous (15) à la même hauteur des deux côtés. La longueur combinée du tube de rallonge et du pied ne doit pas être inférieure de plus de 4 cm à la hauteur que vous avez déterminée à l'étape 1 (**fig. 14**).

6. Placez le store dans la position souhaitée. Assurez-vous que le tube d'enroulement (24) est bien horizontal et que les pieds (6) et (9) sont verticaux (**fig. 15**).
7. Pour rallonger les pieds et les serrer entre le plafond et le sol, tournez les capuchons dans le sens des aiguilles d'une montre en les serrant bien (**fig. 15**).
8. Pour serrer fermement l'armature du store entre le plafond et le sol, tournez les filetages des capuchons
 - dans le sens des aiguilles d'une montre afin de rallonger les pieds (**fig. 15**).
 - dans le sens inverse des aiguilles d'une montre afin de raccourcir les pieds (**fig. 15**).
9. Vissez les bras d'extension (7) et (8) avec les vis (19) et (20) au tube de descente (22) passé à travers l'ourlet inférieur de la toile (**fig. 16**).


Régler la hauteur

1. Pour modifier la hauteur du tube d'enroulement, desserrez les vis des bagues en plastique (25) sans les dévisser complètement (**fig. 17**).
2. Poussez le tube d'enroulement (24) vers le haut jusqu'à ce qu'il atteigne la hauteur souhaitée. Assurez-vous que le tube d'enroulement reste bien horizontal (**fig. 17**).
3. Resserrez les vis des bagues en plastique (**fig. 17**).
4. Pour modifier la hauteur de l'armature du store, veuillez suivre l'étape 8 du chapitre « Armature du store » (**fig. 18**).

Régler l'inclinaison

Le store doit être déployé pour pouvoir régler l'angle d'inclinaison.

1. Desserrez les vis des anneaux de fixation (26). Ne les sortez pas complètement.
2. Faites glisser les deux anneaux de fixation (26) à la hauteur souhaitée. Veillez à ce que les anneaux de fixation soient à la même hauteur et à ce que les bras d'extension ne touchent pas le plafond lorsque le store est rentré ou sorti (**fig. 19**).
3. Revissez fermement les anneaux de fixation.

 Avant de replier le store, enfoncez les anneaux de fixation vers le bas jusqu'à ce que les bras d'extension ne touchent plus le plafond lors du repliement du store. Veillez à serrer les anneaux de fixation à la même hauteur afin que la toile soit toujours tendue quand elle est enroulée. Vous pourrez à nouveau régler l'angle d'inclinaison à la prochaine utilisation.

Commande

Avant de commencer:

- Lisez le chapitre « Sécurité » à partir de la page FR-2.
- Déballez le produit de la façon décrite au chapitre « Vérifier la livraison » page FR-5.
- Installez le store de la façon décrite au chapitre « Commande » à partir de la page FR-8.
- Vérifiez régulièrement que les tubes verticaux et les vis tiennent bien. Resserrez-les si nécessaire (voir chapitre

« Armature du store » à partir de la page FR-6).

- Tenez la poignée supérieure et inférieure de la manivelle et tournez-la
 - dans le sens des aiguilles d'une montre pour déplier le store (**fig. 20**)
 - dans le sens inverse des aiguilles d'une montre pour replier le store (**fig. 20**).

Entretien et rangement

Avant de commencer:

- Lisez le chapitre « Sécurité » à partir de la page FR-2.

Nettoyage

Pour préserver la durée de vie de votre produit, nettoyez-le régulièrement, au moins une fois par an.

- Nettoyez l'armature du store avec de l'eau chaude et du liquide vaisselle, un chiffon ou une brosse douce et séchez-la soigneusement.
- Nettoyez la toile avec une brosse douce et de l'eau chaude si nécessaire.
- Laissez sécher la toile en laissant le store déplié.

Rangement

Pour ranger le store dans des conditions optimales, nous vous recommandons de le placer au sec lorsqu'il pleut et en automne et en hiver.

- Démontez le store complètement sec en procédant dans l'ordre inverse du montage.
- Rangez toutes les parties de votre produit dans une pièce sèche et bien ventilée. Pour le rangement, toutes les parties du store doivent être complètement sèches.

Assemblage non conforme

Problème	Cause possible	Solutions, conseils, explications
L'armature du store est de travers.	Le tube d'enroulement n'est pas horizontal.	Desserrez les bagues en plastique et changez la position du tube d'enroulement (voir « Armature du store » page FR-6).
	Les pieds ne sont pas verticaux.	Réajustez les pieds et les tubes de rallonge (voir « Armature du store » page FR-6).
	Les bagues en plastique ne sont pas perpendiculaires au tube d'enroulement et/ou ne sont pas perpendiculaires aux pieds	Desserrez les bagues en plastique et alignez-les perpendiculairement aux pieds (voir « Armature du store » page FR-6).
La toile n'est pas tendue	L'ourlet supérieur de la toile n'est pas bien tendu dans le tube d'enroulement.	Tendez la toile dans le tube d'enroulement (voir « Toile » page FR-6)
	L'armature du store est de travers.	Remettez l'armature du store bien droite (voir « Armature du store » page FR-6).

Mise au rebut et réduction des déchets

Notre contribution à la protection de la couche d'ozone



Nos emballages sont fabriqués à partir de matériaux recyclables et écologiques:

- Emballage extérieur en carton
- Pièces moulées en polystyrène (PS) expansé, sans CFC
- Films et sacs en polyéthylène (PE)
- Sangles en polypropylène (PP)

Si vous souhaitez éliminer l'emballage, veuillez le faire dans le respect de l'environnement.

Réduction des déchets

Selon les dispositions de la directive 2008/98 CE, les mesures de réduction des déchets ont généralement la priorité sur les mesures de gestion des déchets.

Les mesures de réduction des déchets pour les produits comprennent la cession des produits usagés fonctionnels au lieu de les envoyer à l'élimination.

Aidez-nous à éviter les déchets et contactez notre service après-vente.

De plus amples informations sont disponibles dans le programme fédéral de prévention des déchets avec la participation des Länder allemands.

Service après-vente

Veillez noter!

Vous êtes responsable de l'état irréprochable du produit et de son utilisation conforme dans votre foyer.

Les dommages causés par le non respect de ces instructions ne peuvent malheureusement pas être reconnus.

Conseil, commande et réclamation

- Veuillez vous adresser au conseil produits de votre maison de vente par correspondance.

Afin que nous puissions vous aider rapidement, veuillez nous mentionner:

Le nom du modèle	La couleur	Le numéro de commande
BW73000SKD 2 × 1,2 m	beige	57670342
	jaune/gris	62950746
	gris/blanc	76711614
	orange/marron	37351669
	jaune/blanc	81254711
	anthracite	61644126
BW73000SKD 2,5 × 1,5 m	beige	94778228
	jaune/gris	51361356
	gris/blanc	65982568
	orange/marron	85168044
	jaune/blanc	48999131
	anthracite	13699712
BW73000SKD 3 × 1,5 m	beige	53145301
	jaune/gris	13093006
	gris/blanc	21041123
	orange/marron	96543751
	jaune/blanc	66339357
	anthracite	63258918
BW73000SKD 3,5 × 1,5 m	beige	87793301
	jaune/gris	20584965
	gris/blanc	55193864
	orange/marron	51038056
	jaune/blanc	75576221
	anthracite	26154265

Données techniques

Nom du produit	Store sans perçage
Modèle	BW73000SKD 2 × 1,2 m
Numéro de commande	57670342, 62950746, 76711614, 37351669, 81254711, 61644126
Hauteur en cm	jusqu'à 300
Largeur en cm	200
Matière (toile)	100% polyester
Matière (armature)	acier/aluminium
Poids en kg	8,3
Classe de résistance au vent (max.)	1

Nom du produit	Store sans perçage
Modèle	BW73000SKD 2,5 × 1,5 m
Numéro de commande	94778228, 51361356, 65982568, 85168044, 48999131, 13699712
Hauteur en cm	jusqu'à 300
Largeur en cm	250
Matière (toile)	100% polyester
Matière (armature)	acier/aluminium
Poids en kg	12
Classe de résistance au vent (max.)	1

Nom du produit	Store sans perçage
Modèle	BW73000SKD 3 × 1,5 m
Numéro de commande	53145301, 13093006, 21041123, 96543751, 66339357, 63258918
Hauteur en cm	jusqu'à 300
Largeur en cm	300
Matière (toile)	100% polyester
Matière (armature)	acier/aluminium
Poids en kg	13,5
Classe de résistance au vent (max.)	1

Nom du produit	Store sans perçage
Modèle	BW73000SKD 3,5 × 1,5 m
Numéro de commande	87793301, 20584965, 55193864, 51038056, 75576221, 26154265
Hauteur en cm	jusqu'à 300
Largeur en cm	350
Matière (toile)	100% polyester
Matière (armature)	acier/aluminium
Poids en kg	14,5
Classe de résistance au vent (max.)	1

Selon la norme DIN EN 13561, les stores sont classés en fonction des classes de résistance au vent. Si la résistance maximale au vent est dépassée, les stores doivent être rentrés.

La classe de résistance au vent 1 correspond à une vitesse de vent allant jusqu'à 7,8 m/s maximum et à une force de vent d'environ 4.

Indice

Spiegazione dei termini e dei simboli . . .	IT-1	Utilizzo	IT-8
Sicurezza	IT-2	Cura e conservazione	IT-8
Utilizzo conforme all'uso previsto . . .	IT-2	Pulizia	IT-8
Avvertenze di sicurezza	IT-2	Conservazione	IT-8
Consegna	IT-5	Montaggio errato	IT-9
Fornitura	IT-5	Smaltimento e prevenzione dei rifiuti . .	IT-9
Controllo della fornitura	IT-5	Il nostro contributo alla tutela dello stra-	
Denominazione dei componenti	IT-5	to d'ozono	IT-9
Montaggio	IT-6	Prevenzione dei rifiuti	IT-9
Determinazione dell'altezza di		Assistenza	IT-10
installazione	IT-6	Consulenza, ordini e reclami	IT-10
Telo della tenda	IT-6	Dati tecnici	IT-11
Rullo avvolgitore	IT-6		
Telaio della tenda	IT-6		
Regolazione dell'altezza	IT-7		
Regolazione della pendenza	IT-7		



Il codice articolo è riportato al capitolo «Assistenza» a pagina IT-10.

Spiegazione dei termini e dei simboli



Prima di utilizzare il prodotto leggere innanzi tutto le avvertenze di sicurezza e le istruzioni per l'uso. Solo così è possibile utilizzare tutte le funzioni in modo sicuro e affidabile.

Rispettare tassativamente le normative nazionali vigenti nel proprio Paese di residenza, oltre a quelle menzionate nel presente documento.

Conservare tutte le avvertenze di sicurezza e le istruzioni per l'uso per consultazione futura. Consegnare tutte le avvertenze di sicurezza e le istruzioni al successivo utilizzatore del prodotto.

Nelle presenti istruzioni per l'uso si trovano i seguenti pittogrammi.



AVVERTIMENTO

Questa parola di segnalazione indica un pericolo con un livello di rischio medio che, se non viene evitato, può avere conseguenze letali o causare gravi ferite.



ATTENZIONE

Questa parola di segnalazione indica un pericolo con un livello di rischio basso che, se non viene evitato, può causare ferite medie o lievi.



AVVISO

Questa parola di segnalazione avverte di possibili danni materiali.



Questo imbolo indica ulteriori informazioni utili.

Sicurezza

Utilizzo conforme all'uso previsto

Questa tenda da sole protegge dai raggi solari e dai raggi UV diretti, ma non dai raggi UV riflessi. Si consiglia quindi di utilizzare eventualmente anche prodotti cosmetici per la protezione solare.

La tenda da sole non è adatta per proteggere da pioggia, neve o vento.

Questa tenda da sole può essere utilizzata fino alla classe di resistenza al vento 1.

La tenda da sole è destinata all'uso in ambiente domestico privato e non per l'utilizzo commerciale. La garanzia decade in caso di utilizzo a fini commerciali.

Leggere accuratamente queste istruzioni di montaggio nella loro interezza, in particolare le avvertenze di sicurezza, e durante il montaggio attenersi alle istruzioni.

Montare il prodotto seguendo le indicazioni contenute in queste istruzioni di montaggio e, qualora sorgano dei problemi, consultare un professionista.

Non apportare alcuna modifica tecnica alla tenda da sole.

Utilizzare il prodotto esclusivamente come indicato nelle presenti istruzioni di montaggio. Qualsiasi altro utilizzo è da considerarsi non conforme alla destinazione d'uso e può causare danni materiali o lesioni personali. Il produttore declina ogni responsabilità per danni derivanti da un utilizzo non conforme alla destinazione d'uso.

Avvertenze di sicurezza

Questo capitolo contiene avvertenze generali di sicurezza che devono essere sempre rispettate ai fini della propria sicurezza e di quella di terzi.

Per la sicurezza personale è importante seguire le presenti istruzioni. Conservare tutte le avvertenze di sicurezza e le istruzioni per l'uso per consultazione futura. Consegnare tutte le avvertenze di sicurezza e le istruzioni al successivo utilizzatore del prodotto.

La mancata osservanza delle avvertenze di sicurezza può causare lesioni personali e persino la morte. Inoltre anche il materiale e la struttura della tenda da sole possono subire danni.

Avvertenze di sicurezza per i bambini

AVVERTIMENTO

Pericolo di soffocamento!

I bambini possono rimanere intrappolati nella pellicola dell'imballaggio oppure ingerire piccoli componenti e soffocare.

- Non lasciare che i bambini giochino con la pellicola dell'imballaggio poiché potrebbero restarvi intrappolati e soffocare.
- Non consentire ai bambini di staccare piccoli componenti dal prodotto o di estrarli dal sacchetto degli accessori e metterli in bocca. Pericolo di soffocamento!

Pericolo di lesioni!

L'uso improprio del prodotto può causare gravi lesioni personali. La tenda da sole non è un supporto su cui arrampicarsi.

- Accertarsi che i bambini non si arrampichino sulla tenda da sole. Pericolo di caduta!

 **ATTENZIONE**

Pericoli per i bambini!

I bambini potrebbero ferirsi con il prodotto.

- Non è consentito ai bambini giocare con il prodotto.
- La pulizia e manutenzione a cura dell'utilizzatore non devono essere eseguite da bambini privi di sorveglianza.
- La tenda da sole non è un giocattolo. I bambini possono schiacciarsi le dita.

Avvertenze di sicurezza generali

 **AVVERTIMENTO**

Pericolo di lesioni!

L'uso improprio del prodotto può causare gravi lesioni personali. Non arrampicarsi su di esso.

- Non arrampicarsi sulla tenda. Pericolo di caduta per le persone.

 **ATTENZIONE**

Pericolo di lesioni personali e di danni materiali!

Prestare attenzione durante l'azionamento manuale della tenda arrotolata, poiché potrebbe cadere a causa di molle troppo deboli o rotte.

L'uso improprio del prodotto può causare danni materiali.

- Non srotolare la tenda da sole in caso di pioggia, neve o gelo.
- L'utilizzo del prodotto in condizioni di gelo può danneggiarlo.
- Riavvolgere la tenda da sole in caso di precipitazioni.

- Se la velocità del vento supera 7,8 m/s la tenda deve essere arrotolata.
- Controllare regolarmente la struttura per individuare eventuali squilibri e segni di usura o danni. Controllare che i tubi di sostegno siano saldamente innestati. Non utilizzare il prodotto se vi è bisogno di riparazioni.
- I bracci della tenda da sole sono sotto tensione e possono provocare danni o lesioni se vengono aperti troppo velocemente.
- Non tentare mai di smontare la tenda o di ripararla autonomamente. Rivolgersi a personale qualificato.
- Non è consentito apportare modifiche alla struttura o alla configurazione del prodotto senza consultare preventivamente il produttore o un suo rappresentante autorizzato.
- Per evitare danni o lesioni, non appendere nulla al telaio o ai bracci della tenda da sole.
- Non collocare nulla sopra la tenda.
- Fissare la tenda solo tra pavimenti e soffitti orizzontali.

Pericolo d'incendio!

Pericolo di danni materiali!

L'uso improprio del prodotto può causare danni materiali. Non grigliare sotto la tenda da sole.

- Non accendere fuochi sotto la tenda da sole. La tenda da sole può prendere fuoco o essere danneggiata dalle scintille.

Rischi durante l'azionamento

ATTENZIONE

Pericolo di lesioni personali e di danni materiali!

L'uso improprio del prodotto può causare lesioni personali e danni materiali.

- Quando si arrotola e srotola la tenda da sole, accertarsi di avere abbastanza spazio a disposizione.
- Non azionare la tenda da sole mentre nelle vicinanze sono in corso lavori, ad es. pulizia delle finestre.
- Controllare regolarmente la salda tenuta della tenda da sole.

Rischi durante il montaggio

ATTENZIONE

Pericolo di lesioni!

L'uso improprio del prodotto può causare danni materiali.

- Seguire tutte le istruzioni di montaggio in quanto un montaggio errato può causare gravi lesioni.
- Prima di estrarre la tenda dalla confezione accertarsi di avere a disposizione tutti gli utensili necessari e sufficiente spazio in un ambiente asciutto e pulito.
- Non utilizzare oggetti affilati o appuntiti per estrarre il prodotto dalla confezione.
- In fase di montaggio rispettare il carico massimo ammesso per i componenti non retrattili della tenda da sole (vedi "Dati tecnici").
- Il montaggio deve essere eseguito da almeno 2 persone.
- Non montare la tenda da sole in un luogo soggetto a vibrazioni o scuotimenti.

- Montare la tenda su una superficie solida e piana.
- Non montare la tenda da sole al di sopra di stufe elettriche, fornelli o su una parete in prossimità di termosifoni o caminetti.
- Controllare se sono state effettivamente consegnate le quantità previste di viti e dadi del tipo indicato.
- Fare attenzione ad utilizzare soltanto le viti e i dadi forniti in dotazione.
- Verificare regolarmente che tutte le viti di fissaggio e i dispositivi di sicurezza siano installati e serrati correttamente.
- Non è consentito apportare modifiche alla struttura o alla configurazione del prodotto né tantomeno ai dispositivi di sicurezza senza consultare preventivamente il produttore o un suo rappresentante autorizzato. In caso contrario potrebbero verificarsi situazioni di pericolo.

Rischi durante la cura e manutenzione

AVVISO

Pericolo di danni materiali!

L'uso improprio del prodotto può causare danni materiali.

- Per la pulizia non utilizzare dispositivi a vapore.
- La tela da sole non è adatta al lavaggio in lavatrice, alla pulizia a secco o al candeggio.
- Non utilizzare detergenti o liquidi e soluzioni chimici aggressivi, sostanze o oggetti abrasivi, candeggina, pulitori ad alta pressione e detergenti forti.
- Arrotolare la tenda da sole soltanto se è asciutta.

Consegna

Fornitura

Vedi Fig. 1.

- 1× Tenda da sole a incastro
 - 1× elemento rullo avvolgitore con manovella e manicotto in plastica
 - 1× elemento rullo avvolgitore con manicotto in plastica
 - 1× connettore rullo avvolgitore
 - 2× montante con braccio estensibile e anello di fissaggio
 - 2× elemento del tubo trasversale
 - 1× telo della tenda
 - 1× fettuccia
 - 2× sostegno a soffitto
 - 2× viti M6 x 35
 - 2× dadi
 - 4× viti ST3.9×15
- 1× Istruzioni di montaggio

Controllo della fornitura

1. Trasportare il prodotto in un luogo adeguato ed estrarlo dalla confezione.
2. Rimuovere tutti i componenti dell'imballaggio, i profili in plastica, le strisce adesive e i cuscinetti di schiuma.
3. Controllare se la consegna è completa.
4. Controllare se il prodotto presenta danni dovuti al trasporto.
5. Se la consegna è incompleta o se il prodotto presenta un danno dovuto al trasporto, contattare il nostro servizio clienti.

Denominazione dei componenti

Le illustrazioni relative alle seguenti denominazioni dei componenti sono contenute nella Fig. 2.

- | | |
|--|---|
| (1) Elemento del rullo avvolgitore (sinistro, con manicotto in plastica e manovella) | (8) Braccio estensibile (montante sinistro) |
| (2) Manovella | (9) Montante (sinistro, con basamento, braccio estensibile e anello di fissaggio) |
| (3) Elemento del rullo avvolgitore (destra, con manicotto in plastica) | (10) Elemento del tubo trasversale filettato |
| (4) Connettore (rullo avvolgitore) | (11) Elemento del tubo trasversale |
| (5) Tubo di prolunga (montante) | (12) Telo della tenda |
| (6) Montante (destra, con basamento, braccio estensibile e anello di fissaggio) | (13) Fettuccia |
| (7) Braccio estensibile (montante destro) | (14) Viti ST3.9×15 |
| | (15) Dadi |
| | (16) Viti M6 x 35 |
| | (17) Sostegno a soffitto |

Montaggio

Prima di iniziare:

- Leggere il capitolo «Sicurezza» da pagina IT-2.
- Estrarre il prodotto dalla confezione come descritto nel capitolo «Controllo della fornitura» a pagina IT-5.

Determinazione dell'altezza di installazione

1. Per determinare l'altezza di installazione misurare la distanza dal pavimento al soffitto. L'altezza di installazione va da 192 cm a 312 cm (**Fig. 3**).

Telo della tenda

1. Infilare la fettuccia (13) nell'orlo superiore del telo della tenda (18) (**Fig. 4**).
2. Svitare le viti (19) e (20) dagli elementi del tubo trasversale (10) e (11) metterle da parte con attenzione (**Fig. 5**).
3. Avvitare gli elementi del tubo trasversale (10) e (11) uno nell'altro (**Fig. 6**).
4. Infilare il tubo trasversale assemblato (22) nell'orlo inferiore del telo della tenda (21) (**Fig. 7**).

Rullo avvolgitore

1. Infilare il connettore (4) nell'elemento destro del rullo avvolgitore (3) fino a far coincidere i primi due fori del connettore con i fori dell'elemento del rullo avvolgitore (**Fig. 8**).
2. Avvitare due viti ST3.9×15 (14) negli appositi fori per bloccare il connettore (**Fig. 8**).
3. Per tendere il telo della tenda sul rullo avvolgitore, inserire l'orlo superiore del telo della tenda (18) con la fettuccia infilata (13) nella scanalatura (23) dell'elemento sinistro del rullo avvolgitore (1), poi nella scanalatura dell'elemento destro del rullo avvolgitore (3) (**Fig. 9**).
4. Inserire il connettore del rullo avvolgitore (4) nell'elemento sinistro del

rullo avvolgitore (1) e avvitare due viti ST3.9×15 (14) negli appositi fori per bloccare il connettore. Accertarsi che l'orlo superiore del telo della tenda rimanga ben teso (**Fig. 10**).

L'assemblaggio del rullo avvolgitore (24) è terminato.

Telaio della tenda

ATTENZIONE

Pericolo di lesioni!

I bracci estensibili sono mobili e possono oscillare in modo incontrollato.

- Durante il montaggio del telaio della tenda da sole trattenere i bracci estensibili.

1. Inserire i tubi di prolunga (5) nei manicotti in plastica sinistro e destro (25) del rullo avvolgitore (24). Accertarsi che la manovella (2) sia rivolta verso il basso e resti parallela al tubo di prolunga (**Fig. 11**).
2. Innestare i sostegni a soffitto (17) sulle sommità dei tubi di prolunga (5) (**Fig. 11**).
3. Avvitare momentaneamente gli anelli di fissaggio (26) dei bracci estensibili (7) ai montanti (6) e (9) (**Fig. 12**).
4. Inserire i tubi di prolunga (5) nei montanti (6) e (9). Prestare attenzione al lato corretto. Le viti degli anelli di fissaggio devono essere rivolte all'esterno (**Fig. 13**).
5. Bloccare i tubi di prolunga (5) con le viti M6×35 (16) e i dadi (15) alla stessa altezza su entrambi i lati.
La lunghezza totale del tubo di prolunga e del montante deve risultare al massimo 4 cm inferiore alla distanza determinata al punto 1 (**Fig. 14**).
6. Collocare la tenda da sole nella posizione desiderata. Accertarsi che il rullo avvolgitore (24) sia orizzontale e che i montanti (6) e (9) siano verticali (**Fig. 15**).

7. Per allungare i montanti in modo da distenderli tra soffitto e pavimento, ruotare i basamenti in senso orario (**Fig. 15**).
8. Per bloccare saldamente il telaio della tenda da sole tra soffitto e pavimento, ruotare i basamenti
 - in senso orario per allungare i montanti (**Fig. 15**).
 - in senso antiorario per accorciare i montanti (**Fig. 15**).
9. Avvitare saldamente i bracci estensibili (7) e (8) con le viti (19) e (20) al tubo trasversale (22) infilato nell'orlo inferiore del telo della tenda (**Fig. 16**).

Regolazione dell'altezza

1. Per modificare l'altezza del rullo avvolgitore svitare le viti dei manicotti in plastica (25) senza sfilarle del tutto (**Fig. 17**).
2. Spingere il rullo avvolgitore (24) verso l'alto fino a raggiungere l'altezza desiderata. Accertarsi che il rullo avvolgitore resti orizzontale (**Fig. 17**).
3. Riavvitare i manicotti in plastica (**Fig. 17**).
4. Per modificare l'altezza del telaio della tenda da sole, leggere il punto 8 nel capitolo «Telaio della tenda» (**Fig. 18**).

Regolazione della pendenza

Per regolare l'angolazione è necessario che la tenda da sole sia aperta.

1. Svitare le viti degli anelli di fissaggio (26) senza estrarle completamente.
2. Far scorrere i due anelli di fissaggio (26) fino all'altezza desiderata. Accertarsi che gli anelli di fissaggio siano montati alla stessa altezza e che nella fase di arrotolamento e srotolamento della tenda i bracci estensibili della tenda da sole non tocchino il soffitto (**Fig. 19**).
3. Riavvitare gli anelli di fissaggio.



Prima di arrotolare la tenda da sole spingere gli anelli di fissaggio tanto in basso da evitare che i bracci estensibili tocchino il soffitto durante l'arrotolamento. Accertarsi di avvitare gli anelli di fissaggio alla stessa altezza affinché il telo della tenda si arrotoli restando sempre ben teso. All'utilizzo successivo si potrà regolare nuovamente l'angolazione.

Utilizzo

Prima di iniziare:

- Leggere il capitolo «Sicurezza» da pagina IT-2.
- Estrarre il prodotto dalla confezione come descritto nel capitolo «Controllo della fornitura» a pagina IT-5.
- Montare la tenda da sole come descritto nel capitolo «Utilizzo» da pagina IT-8.
- Controllare regolarmente che i tubi di sostegno e le viti siano saldamente fissati. Se necessario tenderli e serrarli ulteriormente (vedi capitolo «Telaio della tenda» da pagina IT-6).
- Tenere saldamente l'impugnatura superiore e quella inferiore della manovella e ruotarla
 - in senso orario per srotolare la tenda da sole (**Fig. 20**)
 - in senso antiorario per arrotolare la tenda da sole (**Fig. 20**).

Cura e conservazione

Prima di iniziare:

- Leggere il capitolo «Sicurezza» da pagina IT-2.

Pulizia

Per mantenere a lungo il prodotto, pulirlo regolarmente e comunque almeno una volta all'anno.

- Pulire il telaio della tenda da sole con acqua calda, detersivo e un panno oppure una spazzola morbida e poi asciugarlo accuratamente.
- Pulire il telo della tenda da sole con una spazzola morbida ed eventualmente con acqua calda.
- Lasciar asciugare il telo della tenda srotolato.

Conservazione

Per una gestione ottimale della tenda da sole consigliamo di riporla in un luogo asciutto in caso di pioggia e in autunno/inverno.

- Smontare la tenda da sole quando è completamente asciutta, procedendo in senso inverso rispetto alle fasi di montaggio.
- Riporre tutti i componenti del prodotto in un ambiente asciutto e ben ventilato. Tutti i componenti della tenda da sole devono essere perfettamente asciutti prima di essere riposti.

Montaggio errato

Problema	Possibile causa	Soluzioni, consigli, spiegazioni
Il telaio della tenda da sole è storto.	Il rullo avvolgitore non è orizzontale.	Allentare i manicotti in plastica e modificare la posizione del rullo avvolgitore (vedi «Telaio della tenda» a pagina IT-6).
	I montanti non sono verticali.	Regolare i montanti e i tubi di prolunga (vedi «Telaio della tenda» a pagina IT-6).
	I manicotti in plastica non sono verticali rispetto al rullo avvolgitore e/o non sono orizzontali rispetto ai montanti	Allentare i manicotti in plastica e orientarli verticalmente rispetto ai montanti (vedi «Telaio della tenda» a pagina IT-6).
Il telo della tenda da sole non è teso	L'orlo superiore del telo della tenda non è ben teso sul rullo avvolgitore.	Tendere bene il telo della tenda sul rullo avvolgitore (vedi «Telo della tenda» a pagina IT-6)
	Il telaio della tenda da sole è storto.	Raddrizzare il telaio della tenda da sole (vedi «Telaio della tenda» a pagina IT-6).

Smaltimento e prevenzione dei rifiuti

Il nostro contributo alla tutela dello strato d'ozono



I nostri imballaggi sono realizzati con materiali ecocompatibili e riciclabili:

- Confezione esterna in cartone
- Parti stampate in polistirolo senza CFC (PS)
- Pellicole e sacchi in polietilene (PE)
- Fascette in polipropilene (PP)

Se si desidera liberarsi dell'imballaggio, smaltirlo nel rispetto dell'ambiente.

Prevenzione dei rifiuti

In base alle disposizioni della direttiva 2008/98 CE, le misure di prevenzione dei rifiuti hanno generalmente la precedenza su quelle di gestione dei rifiuti.

Le misure di prevenzione dei rifiuti prevedono il conferimento dei prodotti usati in buone condizioni di funzionamento invece del loro smaltimento.

Aiutateci ad evitare la produzione di rifiuti rivolgendovi al nostro servizio clienti.

Ulteriori informazioni sono contenute nel programma di prevenzione dei rifiuti del governo federale con la partecipazione dei Länder.

Assistenza

Attenzione!

L'acquirente è responsabile del corretto stato del prodotto e del suo corretto utilizzo in ambito domestico.

Non saranno riconosciuti i danni causati dall'inosservanza delle presenti istruzioni per l'uso.

Consulenza, ordini e reclami

- Rivolgersi al servizio consulenza sui prodotti dell'azienda venditrice.

Per ottenere una sollecita risposta citare:

Codice modello	Colore	N° d'ordine
BW73000SKD 2 × 1,2 m	beige	57670342
	giallo/grigio	62950746
	grigio/bianco	76711614
	arancio/marrone	37351669
	giallo/bianco	81254711
	antracite	61644126
BW73000SKD 2,5 × 1,5 m	beige	94778228
	giallo/grigio	51361356
	grigio/bianco	65982568
	arancio/marrone	85168044
	giallo/bianco	48999131
	antracite	13699712
BW73000SKD 3 × 1,5 m	beige	53145301
	giallo/grigio	13093006
	grigio/bianco	21041123
	arancio/marrone	96543751
	giallo/bianco	66339357
	antracite	63258918
BW73000SKD 3,5 × 1,5 m	beige	87793301
	giallo/grigio	20584965
	grigio/bianco	55193864
	arancio/marrone	51038056
	giallo/bianco	75576221
	antracite	26154265

Dati tecnici

Denominazione del prodotto	Tenda da sole a incastro
Modello	BW73000SKD 2 × 1,2 m
N° d'ordine	57670342, 62950746, 76711614, 37351669, 81254711, 61644126
Altezza in cm	fino a 300
Larghezza in cm	200
Materiale (tessuto della tenda)	100% Poliestere
Materiale (telaio)	Acciaio/alluminio
Peso in kg	8,3
Classe di resistenza al vento (max.)	1

Denominazione del prodotto	Tenda da sole a incastro
Modello	BW73000SKD 2,5 × 1,5 m
N° d'ordine	94778228, 51361356, 65982568, 85168044, 48999131, 13699712
Altezza in cm	fino a 300
Larghezza in cm	250
Materiale (tessuto della tenda)	100% Poliestere
Materiale (telaio)	Acciaio/alluminio
Peso in kg	12
Classe di resistenza al vento (max.)	1

Denominazione del prodotto	Tenda da sole a incastro
Modello	BW73000SKD 3 × 1,5 m
N° d'ordine	53145301, 13093006, 21041123, 96543751, 66339357, 63258918
Altezza in cm	fino a 300
Larghezza in cm	300
Materiale (tessuto della tenda)	100% Poliestere
Materiale (telaio)	Acciaio/alluminio
Peso in kg	13,5
Classe di resistenza al vento (max.)	1

Denominazione del prodotto	Tenda da sole a incastro
Modello	BW73000SKD 3,5 × 1,5 m
N° d'ordine	87793301, 20584965, 55193864, 51038056, 75576221, 26154265
Altezza in cm	fino a 300
Larghezza in cm	350
Materiale (tessuto della tenda)	100% Poliestere
Materiale (telaio)	Acciaio/alluminio
Peso in kg	14,5
Classe di resistenza al vento (max.)	1

Le tende da sole vengono classificate in base alla classe di resistenza al vento conformemente alla norma DIN EN 13561. In caso di superamento della massima resistenza al vento, le tende da sole devono essere arrotolate.

La classe di resistenza al vento 1 corrisponde ad una velocità del vento di max. 7,8 m/s e forza 4.

Inhoudsopgave

Verklaring van begrippen en symbolen	NL-1	Onderhoud en bewaren	NL-8
Veiligheid	NL-2	Reinigen	NL-8
Reglementair gebruik	NL-2	Bewaren	NL-8
Veiligheidsinstructies	NL-2	Foutieve montage	NL-9
Levering	NL-5	Afvoeren en afvalpreventie	NL-9
Leveringspakket	NL-5	Onze bijdrage aan de bescherming van de ozonlaag	NL-9
Levering controleren	NL-5	Afvalpreventie	NL-9
Onderdelenbenamingen	NL-5	Service	NL-10
Montage	NL-6	Advies, bestelling en reclamatie	NL-10
Montagehoogte bepalen	NL-6	Technische gegevens	NL-11
Luifeldoek	NL-6		
Doekrol	NL-6		
Luifelframe	NL-6		
Hoogte instellen	NL-7		
Hoek instellen	NL-7		
Bediening	NL-8		



De artikelnummers vindt u in hoofdstuk "Service" op pagina NL-10.

Verklaring van begrippen en symbolen



Alvorens het product te gebruiken, dient u eerst deze veiligheidsinstructies en de gebruiksaanwijzing aandachtig te lezen. Alleen op die manier kunt u alle functies veilig en betrouwbaar gebruiken.

Neem zeker ook de nationale voorschriften in uw land in acht, die van toepassing zijn naast de voorschriften die in deze handleiding zijn vermeld.

Bewaar alle veiligheidsinstructies en aanwijzingen voor latere inzage. Geef alle veiligheidsinstructies en aanwijzingen door aan de volgende gebruiker van het product.

De volgende signaalwoorden vindt u in deze montagehandleiding.



WAARSCHUWING

Dit begrip noemt een gevaar met een gematigd risico, dat als het niet wordt vermeden, de dood of een ernstige verwonding als gevolg kan hebben.



VOORZICHTIG

Dit begrip noemt een gevaar met een laag risico, dat als het niet wordt vermeden, een geringe of matige verwonding als gevolg kan hebben.



LET OP

Dit begrip waarschuwt voor mogelijke materiële schade.



Het symbool verwijst naar nuttige extra informatie.

Veiligheid

Reglementair gebruik

Deze luifel dient ter bescherming tegen zonnestralen en directe uv-straling, maar niet tegen reflecterende uv-stralen. Gebruik daarom eventueel ook cosmetische zonnebrandmiddelen.

De luifel is niet bedoeld als bescherming tegen regen, sneeuw of wind.

Deze luifel mag alleen worden gebruikt tot windweerstandsklasse 1.

De luifel is bedoeld voor particulier huishoudelijk gebruik en is niet bestemd voor commercieel gebruik. Bij commercieel gebruik vervalt de garantie.

Lees deze montagehandleiding en met name de veiligheidsinstructies volledig en aandachtig door en neem de instructies in acht tijdens de montage.

Monteer het product volgens de instructies in deze montagehandleiding en vraag eventueel advies aan een vakman als er problemen ontstaan.

Voer geen technische wijzigingen aan de luifel uit.

Gebruik het product alleen op de manier die in deze montagehandleiding is beschreven. Elk ander gebruik geldt als oneigenlijk en kan leiden tot materiële schade of persoonlijk letsel. De fabrikant is niet aansprakelijk voor schade die is ontstaan door niet regulier gebruik.

Veiligheidsinstructies

In dit hoofdstuk vindt u veiligheidsinstructies die u steeds moet respecteren voor uw eigen veiligheid en die van derden.

Voor de veiligheid van personen is het belangrijk om deze instructies in acht te nemen. Bewaar alle veiligheidsinstructies en aanwijzingen voor latere inzage. Geef alle veiligheidsinstructies en aanwijzingen door aan de volgende gebruiker van het product.

Het niet respecteren van de veiligheidsinstructies kan leiden tot letsel of zelfs tot de dood. Bovendien kunnen beschadigingen ontstaan aan het materiaal en aan de constructie van de luifel.

Veiligheidsinstructies voor kinderen

WAARSCHUWING

Verstikkingsgevaar!

Kinderen kunnen in de verpakkingsfolie verstrikt raken of kleine onderdelen inslikken en stikken.

- Zorg ervoor dat kinderen niet met de verpakkingsfolie spelen. Ze kunnen erin verstrikt raken of erin stikken.
- Voorkom dat kinderen kleine onderdelen van het product lostrekken of uit de zak met accessoires nemen en in de mond stoppen. Er bestaat verstikkingsgevaar.

Verwondingsgevaar!

Oneigenlijk gebruik van het product kan leiden tot ernstig letsel. De luifel is geen klimrek.

- Zorg dat kinderen niet aan de luifel omhoog klimmen. Ze zouden dan kunnen vallen.

 **VOORZICHTIG**

Gevaaren voor kinderen!

Kinderen kunnen zich aan het product verwonden.

- Kinderen mogen niet spelen met het product of het bedieningselement.
- Reiniging en onderhoud door de gebruiker mogen niet zonder toezicht door kinderen worden uitgevoerd.
- De luifel is geen kinderspeelgoed. Kinderen kunnen met de vingers klem komen te zitten.

Algemene veiligheidsinstructies

 **WAARSCHUWING**

Verwondingsgevaar!

Oneigenlijk gebruik van het product kan leiden tot ernstig letsel. Niet omhoog klimmen.

- Niet aan de luifel omhoog klimmen. Personen zouden kunnen vallen.

 **VOORZICHTIG**

Verwondingsgevaar en gevaar voor materiële schade!

Voorzichtig bij de handmatige bediening van de ingeschoven luifel, omdat deze als gevolg van zwakke of gebroken veren snel kan neervallen.

Oneigenlijk gebruik van het product kan leiden tot materiële schade.

- Schuif de luifel niet uit bij regen, sneeuw of vorst.
- Bediening bij vorst kan het product beschadigen.
- Luifel bij neerslag inschuiven.
- De luifel moet worden ingeschoven wanneer de windsnelheid hoger is dan 7,8 m/s.

- Het systeem moet regelmatig worden gecontroleerd op gebrekkig evenwicht en tekenen van slijtage of beschadiging. Controleer of de steunbuizen stevig bevestigd zijn. Gebruik de luifel niet als de reparatie vereist.
- De armen van de luifel staan onder spanning en kunnen schade of letsel veroorzaken wanneer ze te snel worden geopend.
- Probeer nooit de luifel uit elkaar te halen of deze zelf te repareren. Roep hiervoor de hulp in van een gekwalificeerde vakman.
- De samenstelling of configuratie van de luifel mag niet worden gewijzigd zonder overleg met de fabrikant of een erkende dealer.
- Om beschadiging en letsel te voorkomen, mag er niets aan het frame of de armen van de luifel worden gehangen.
- Leg niets op de luifel.
- Klem de luifel alleen tussen horizontale vloeren en plafonds.

Brandgevaar!

Gevaar voor materiële schade!

Oneigenlijk gebruik van het product kan leiden tot materiële schade. Gebruik geen barbecue onder de luifel.

- Steek geen vuur aan onder de luifel. De luifel kan vuur vatten of door vonken worden beschadigd.

Risico's bij de bediening

VOORZICHTIG

Verwondingsgevaar en gevaar voor materiële schade!

Oneigenlijk gebruik van het product kan leiden tot letsel en materiële schade.

- Bij het in- en uitschuiven van de luifel moet worden verzekerd dat er voldoende ruimte beschikbaar is.
- Gebruik de luifel niet wanneer er in de omgeving wordt gewerkt, bijv. ramen worden gelapt.
- De stabiliteit van de luifel moet regelmatig worden gecontroleerd.

Risico's bij de montage

VOORZICHTIG

Verwondingsgevaar!

Oneigenlijk gebruik van het product kan leiden tot letsel.

- Neem alle montage-instructies in acht, aangezien een verkeerde montage tot ernstig letsel kan leiden.
- Alvorens de luifel uit te pakken, dient u te controleren of alle noodzakelijke gereedschappen en voldoende ruimte in een droge en schone omgeving aanwezig zijn.
- Gebruik geen scherpe of puntige voorwerpen bij het uitpakken.
- Neem bij de montage de maximale belasting in acht die voor de niet-in-schuifbare onderdelen van de luifel toegestaan is (zie "Technische gegevens").
- De montage moet door ten minste 2 personen worden uitgevoerd.
- De luifel mag niet worden gemonteerd op een plaats die is blootgesteld aan vibraties of trillingen.

- Monteer de luifel op een vaste en egale ondergrond.
- Monteer de luifel niet boven een straalkachel, een kookplaat of tegen een muur in de buurt van een radiator of schoorsteen.
- Controleer of het aangegeven aantal en type schroeven en moeren daadwerkelijk in het leveringspakket zitten.
- Zorg dat alleen meegeleverde schroeven en moeren worden gebruikt.
- Controleer regelmatig of alle bevestigingsschroeven en veiligheidssystemen correct zijn gemonteerd en vastgedraaid.
- De samenstelling of de configuratie van de luifel en het veiligheidssysteem mogen niet worden gewijzigd zonder overleg met de fabrikant of een erkende dealer. Anders kan er een gevaarlijke situatie ontstaan.

Risico's bij onderhoud

LET OP

Gevaar voor materiële schade

Oneigenlijk gebruik van het product kan leiden tot materiële schade.

- Gebruik geen stoomreiniger bij het reinigen.
- De bekleding is niet geschikt voor machinewas, chemisch reinigen of bleken.
- Gebruik geen agressieve chemische reinigingsmiddelen of vloeistoffen, oplossingen, schurende substanties of voorwerpen, bleekmiddelen, hogedrukreinigers en krachtige reinigingsmiddelen.
- Schuif de luifel alleen in als deze droog is.

Levering

Leveringspakket

Zie **afb. 1**.

- 1× Klemluifel

- 1× Doekrolelement met handkruk en plastic klem
- 1× Doekrolelement met plastic klem
- 1× Verbindingsstuk doekrol
- 2× Steunpoot met arm en bevestigingsring
- 2× Valbuiselement
- 1× Luifeldoek
- 1× Bieskoord
- 2× Plafondhouder
- 2× Schroeven M6×35
- 2× Moer
- 4× Schroeven ST3.9×15

- 1× Montagehandleiding

Levering controleren

1. Transporteer het product naar een geschikte locatie en pak het uit.
2. Verwijder alle verpakkingsonderdelen, plastic profielen, kleefstrips en al het schuim.
3. Ga na of de levering volledig is.
4. Controleer of het product transportschade vertoont.
5. Is de levering onvolledig of vertoont het product transportschade, neem dan contact op met onze serviceafdeling.

Onderdelenbenamingen

De afbeeldingen van de volgende onderdelenbenamingen vindt u op **afb. 2**.

- | | |
|---|--|
| (1) Doekrolelement (links, met plastic klem en handkruk) | (9) Steunpoot (links, met afdekkap, arm en bevestigingsring) |
| (2) Handkruk | (10) Valbuiselement met schroefdraad |
| (3) Doekrolelement (rechts, met plastic klem) | (11) Valbuiselement |
| (4) Verbindingsstuk (doekrol) | (12) Luifeldoek |
| (5) Verlengbuis (steunpoot) | (13) Bieskoord |
| (6) Steunpoot (rechts, met afdekkap, arm en bevestigingsring) | (14) Schroeven ST3.9×15 |
| (7) Arm (steunpoot rechts) | (15) Moer |
| (8) Arm (steunpoot links) | (16) Schroeven M6×35 |
| | (17) Plafondhouder |

Montage

Voordat u begint:

- Lees hoofdstuk “Veiligheid” vanaf pagina NL-2.
- Pak het product uit zoals in hoofdstuk “Levering controleren” op pagina NL-5 is beschreven.

Montagehoogte bepalen

1. Meet de plafondhoogte van vloer tot plafond om de inbouwhoogte van de luifel te bepalen. De inbouwhoogte is tussen 192 cm en 312 cm aanpasbaar (**afb. 3**).

Luifeldoek

1. Schuif het bieskoord (13) in de bovenste zoom van het luifeldoek (18) (**afb. 4**).
2. Draai de schroeven (19) en (20) uit de valbuisen (10) en (11) en bewaar ze zorgvuldig (**afb. 5**).
3. Schroef de valbuisen (10) en (11) in elkaar (**afb. 6**).
4. Schuif de in elkaar geschroefde valbuis (22) in de onderste zoom van het luifeldoek (21) (**afb. 7**).

Doekrol

1. Schuif het verbindingsstuk (4) in het rechter doekrolelement (3) tot de eerste twee gaten van het verbindingsstuk en de gaten van het doekrolelement over elkaar liggen (**afb. 8**).
2. Schroef twee schroeven ST3.9×15 (14) door de voorziene gaten om het verbindingsstuk te bevestigen (**afb. 8**).
3. Om het luifeldoek op de doekrol te spannen, schuift u de bovenste zoom van het luifeldoek (18) met het ingeschoven bieskoord (13) in de groef (23) van het linker doekrolelement (1) en daarna in de groef van het rechter doekrolelement (3) (**afb. 9**).

4. Schuif het verbindingsstuk van de doekrol (4) in het linker doekrolelement (1) en schroef twee schroeven ST3.9×15 (14) door de voorziene gaten om het verbindingsstuk te bevestigen. Zorg dat de bovenste zoom van het luifeldoek strak gespannen blijft (**afb. 10**). De doekrol (24) is nu gemonteerd.

Luifelframe

VOORZICHTIG

Verwondingsgevaar!

De armen zijn beweeglijk en kunnen ongecontroleerd slingeren.

- Tijdens de montage van het luifelrame moeten de armen worden vastgehouden.

1. Schuif de verlengbuizen (5) door de linker en rechter plastic klem (25) van de doekrol (24). Zorg dat de handkruk (2) naar beneden hangt of parallel met de verlengbuis blijft (**afb. 11**).
2. Steek de plafondhouders (17) bovenaan op de verlengbuizen (5) (**afb. 11**).
3. Schroef de bevestigingsringen (26) van de armen (7) tijdelijk aan de steunpoten (6) en (9) (**afb. 12**).
4. Plaats de verlengbuizen (5) in de steunpoten (6) en (9). Let op de juiste oriëntatie. De schroeven van de bevestigingsringen moeten naar buiten gericht zijn (**afb. 13**).
5. Bevestig de verlengbuizen (5) met de schroeven M6×35 (16) en de moeren (15) aan beide zijden op dezelfde hoogte. De gecombineerde lengte van verlengbuis en steunpoot mag daarbij maximaal 4 cm kleiner zijn dan de door u gemeten afstand in stap 1 (**afb. 14**).
6. Plaats de luifel op de gewenste plek. Zorg dat de doekrol (24) horizontaal is en de steunpoten (6) en (9) loodrecht zijn (**afb. 15**).

7. Om de steunpoten te verlengen en tussen vloer en plafond te spannen, draait u de afdekkappen met de klok mee vast (**afb. 15**).
8. Om het luifelframe vast tussen plafond en vloer te klemmen, draait u de schroefdraad van de afdekkappen
 - met de klok mee om de steunpoten te verlengen (**afb. 15**).
 - tegen de klok in om de steunpoten te verkorten (**afb. 15**).
9. Schroef de armen (7) en (8) met de schroeven (19) en (20) vast aan de door de onderste zoom van het luifeldoek geschoven valbuis (22) (**afb. 16**).

Hoogte instellen

1. Om de hoogte van de doekrol te wijzigen, draait u de schroeven aan de plastic klemmen (25) los, zonder ze er helemaal uit te draaien (**afb. 17**).
2. Schuif de doekrol (24) naar boven tot deze de gewenste hoogte heeft bereikt. Zorg dat de doekrol horizontaal blijft (**afb. 17**).
3. Schroef de plastic klemmen weer vast (**afb. 17**).
4. Om de hoogte van het luifelframe te veranderen, leest u stap 8 in hoofdstuk “Luifelframe” (**afb. 18**).

Hoek instellen

Om de hellingshoek te kunnen instellen, moet de luifel uitgeschoven zijn.

1. Draai de schroeven van de bevestigingsringen (26) los. Draai er ze niet helemaal uit.
2. Schuif beide bevestigingsringen (26) op de gewenste hoogte. Zorg dat de bevestigingsringen op dezelfde hoogte gemonteerd zijn en dat de armen bij het in- en uitschuiven van de luifel het plafond niet raken (**afb. 19**).
3. Schroef de bevestigingsringen weer vast.



Alvorens de luifel in te schuiven, schuift u de bevestigingsringen zo ver naar beneden dat de armen bij het in-schuiven het plafond niet raken. Zorg dat u de bevestigingsringen op dezelfde hoogte vastschroeft, zodat het luifeldoek altijd strak wordt opgerold. Bij het volgende gebruik kunt u de hellingshoek opnieuw instellen.

Bediening

Voordat u begint:

- Lees hoofdstuk “Veiligheid” vanaf pagina NL-2.
- Pak het product uit zoals in hoofdstuk “Levering controleren” op pagina NL-5 is beschreven.
- Monteer de luifel zoals in hoofdstuk “Bediening” vanaf pagina NL-8 is beschreven.
- Controleer de stevige bevestiging van de steunpoten en de schroefverbindingen regelmatig. Eventueel moeten deze worden

gespannen en vastgedraaid (zie hoofdstuk “Luifelframe” vanaf pagina NL-6).

- Houd de bovenste en de onderste handgreep van de handkruk vast en draai deze
 - met de klok mee om de luifel uit te schuiven (**afb. 20**)
 - tegen de klok in om de luifel in te schuiven (**afb. 20**).

Onderhoud en bewaren

Voordat u begint:

- Lees hoofdstuk “Veiligheid” vanaf pagina NL-2.

Reinigen

Om de levensduur van uw product te verzekeren, dient u het regelmatig en ten minste één keer per jaar te reinigen.

- Reinig het luifelframe met warm water en afwasmiddel, een doek of een zachte borstel en droog het grondig af.
- Reinig het luifeldoek met een zachte borstel en eventueel met warm water.
- Laat het luifeldoek in uitgeschoven toestand drogen.

Bewaren

Voor een optimale behandeling van de luifel adviseren wij u deze bij regen en in de herfst en winter op een droge plek te bewaren.

- Demonteer de luifel als deze helemaal droog is en ga daarbij in de omgekeerde volgorde van de montage te werk.
- Bewaar alle onderdelen van uw product in een droge en goed geventileerde ruimte. Voor het bewaren moeten alle onderdelen van de luifel helemaal droog zijn.

Foutieve montage

Probleem	Mogelijke oorzaak	Oplossingen, tips, toelichting
Het luifelframe staat scheef.	De doekrol is niet horizontaal.	Maak de plastic klemmen los en verander de positie van de doekrol (zie "Luifelframe" op pagina NL-6).
	De steunpoten staan niet loodrecht.	Stel de steunpoten en de verlengbuizen af (zie "Luifelframe" op pagina NL-6).
	De plastic klemmen staan niet loodrecht op de doekrol en/of niet loodrecht op de steunpoten	Maak de plastic klemmen los en lijn ze loodrecht op de steunpoten uit (zie "Luifelframe" op pagina NL-6).
Het luifeldoek is niet strak gespannen	De bovenste zoom van het luifeldoek is niet strak in de doekrol gespannen.	Span het luifeldoek strak in de doekrol (zie "Luifeldoek" op pagina NL-6)
	Het luifelframe staat scheef.	Plaats het luifelframe recht (zie "Luifelframe" op pagina NL-6).

Afvoeren en afvalpreventie

Onze bijdrage aan de bescherming van de ozonlaag



Onze verpakkingen worden vervaardigd van milieuvriendelijke, recycleerbare materialen:

- Buitenverpakking van karton
- spuitgietonderdelen van geschuimd, CFK-vrij polystyreen (PS)
- Folies en zakken van polyethyleen (PE)
- Spanbanden van polypropyleen (PP)

Als u de verpakking wilt weggooien, voer ze dan af op een milieuvriendelijke manier.

Afvalpreventie

Maatregelen voor afvalpreventie hebben volgens de voorschriften van de richtlijn 2008/98 EG principiële voorrang op maatregelen voor afvalbeheer.

Een mogelijke maatregel voor afvalpreventie bij producten is de verkoop van functionele gebruikte producten in plaats van deze af te voeren.

Help ons afval te voorkomen en neem contact op met onze serviceafdeling.

Meer informatie vindt u bij de nationale en regionale afvalpreventieprogramma's.

Service

Let op!

U bent verantwoordelijk voor de perfecte staat van het product en het adequate gebruik in huis. Schade die wordt veroorzaakt door niet-naleving van deze gebruiksaanwijzing kan echter niet worden aanvaard.

Advies, bestelling en reclamatie

- Richt u tot de productadviesdienst van uw verzendfirma.

Om u snel te kunnen helpen, dient u ons het volgende mee te delen:

Naam van het model	Kleur	Bestelnummer
BW73000SKD 2 × 1,2 m	beige	57670342
	geel/grijs	62950746
	grijs/wit	76711614
	oranje/bruin	37351669
	geel/wit	81254711
	antraciet	61644126
BW73000SKD 2,5 × 1,5 m	beige	94778228
	geel/grijs	51361356
	grijs/wit	65982568
	oranje/bruin	85168044
	geel/wit	48999131
	antraciet	13699712
BW73000SKD 3 × 1,5 m	beige	53145301
	geel/grijs	13093006
	grijs/wit	21041123
	oranje/bruin	96543751
	geel/wit	66339357
	antraciet	63258918
BW73000SKD 3,5 × 1,5 m	beige	87793301
	geel/grijs	20584965
	grijs/wit	55193864
	oranje/bruin	51038056
	geel/wit	75576221
	antraciet	26154265

Technische gegevens

Productnaam	Klemluifel
Model	BW73000SKD 2 × 1,2 m
Bestelnummer	57670342, 62950746, 76711614, 37351669, 81254711, 61644126
Hoogte in cm	tot 300
Breedte in cm	200
Materiaal (luifeldoek)	100% Polyester
Materiaal (frame)	Staal/aluminium
Gewicht in kg	8,3
Windweerstandsklasse (max.)	1

Productnaam	Klemluifel
Model	BW73000SKD 2,5 × 1,5 m
Bestelnummer	94778228, 51361356, 65982568, 85168044, 48999131, 13699712
Hoogte in cm	tot 300
Breedte in cm	250
Materiaal (luifeldoek)	100% Polyester
Materiaal (frame)	Staal/aluminium
Gewicht in kg	12
Windweerstandsklasse (max.)	1

Productnaam	Klemluifel
Model	BW73000SKD 3 × 1,5 m
Bestelnummer	53145301, 13093006, 21041123, 96543751, 66339357, 63258918
Hoogte in cm	tot 300
Breedte in cm	300
Materiaal (luifeldoek)	100% Polyester
Materiaal (frame)	Staal/aluminium
Gewicht in kg	13,5
Windweerstandsklasse (max.)	1

Productnaam	Klemluifel
Model	BW73000SKD 3,5 × 1,5 m
Bestelnummer	87793301, 20584965, 55193864, 51038056, 75576221, 26154265
Hoogte in cm	tot 300
Breedte in cm	350
Materiaal (luifeldoek)	100% Polyester
Materiaal (frame)	Staal/aluminium
Gewicht in kg	14,5
Windweerstandsklasse (max.)	1

Overeenkomstig DIN EN 13561 worden luifels ingedeeld volgens windweerstandsklassen. Bij overschrijding van de maximale windweerstand moeten de luifels worden ingeschoven.

Windweerstandsklasse 1 stemt overeen met een windsnelheid tot max. 7,8 m/s en een windkracht van ca. 4.