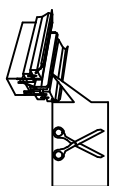


- Ⓓ Montážní návod
- Ⓔ Návod na montáž
- Ⓕ Assembly Instructions
- Ⓖ Istruzioni di montaggio
- Ⓗ Szereelési útmutató
- Ⓙ Instrukcja montażu
- Ⓚ Montaj talimatları
- Ⓝ Instrucțiunile de montaj
- Ⓞ Иберыққан нәуертқы
- Ⓟ Montageanleitung
- Ⓡ Notice de montage
- Ⓢ Handleiding voor de montage

LINEA II

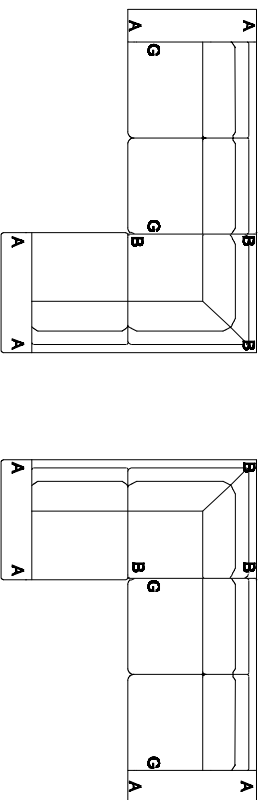
2,5F-OTM/SK / OTM/SK-2,5F



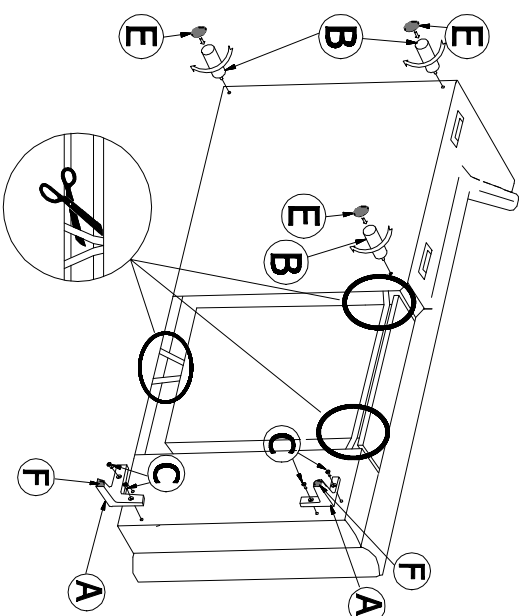
	Ø50 h100	M8 x 40	5 mm	Ø45 h60	M6 x 20	4 mm
A x 4	B x 3	C x 8	D x 1	E x 5	F x 4	G x 2
H x 2	I x 4	J x 1				

2,5F - OTM/SK

OTM/SK - 2,5F

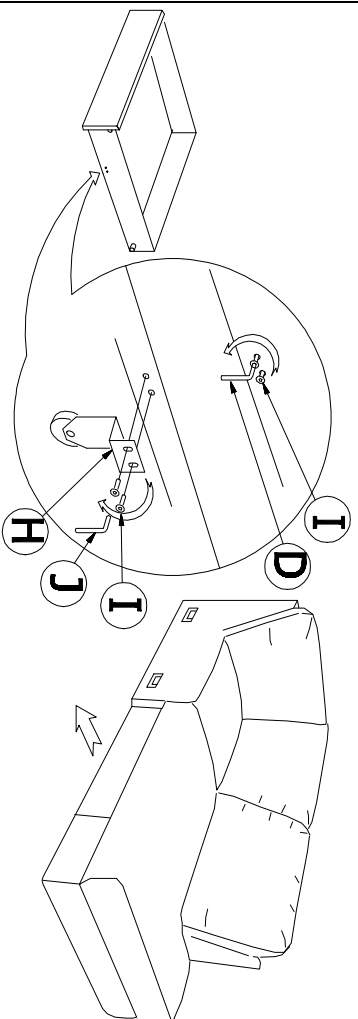
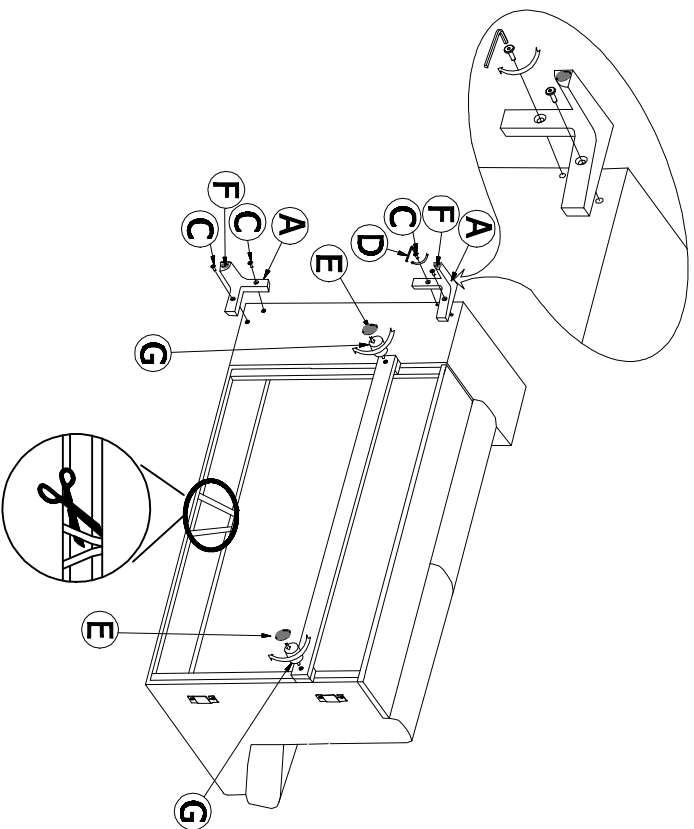


2

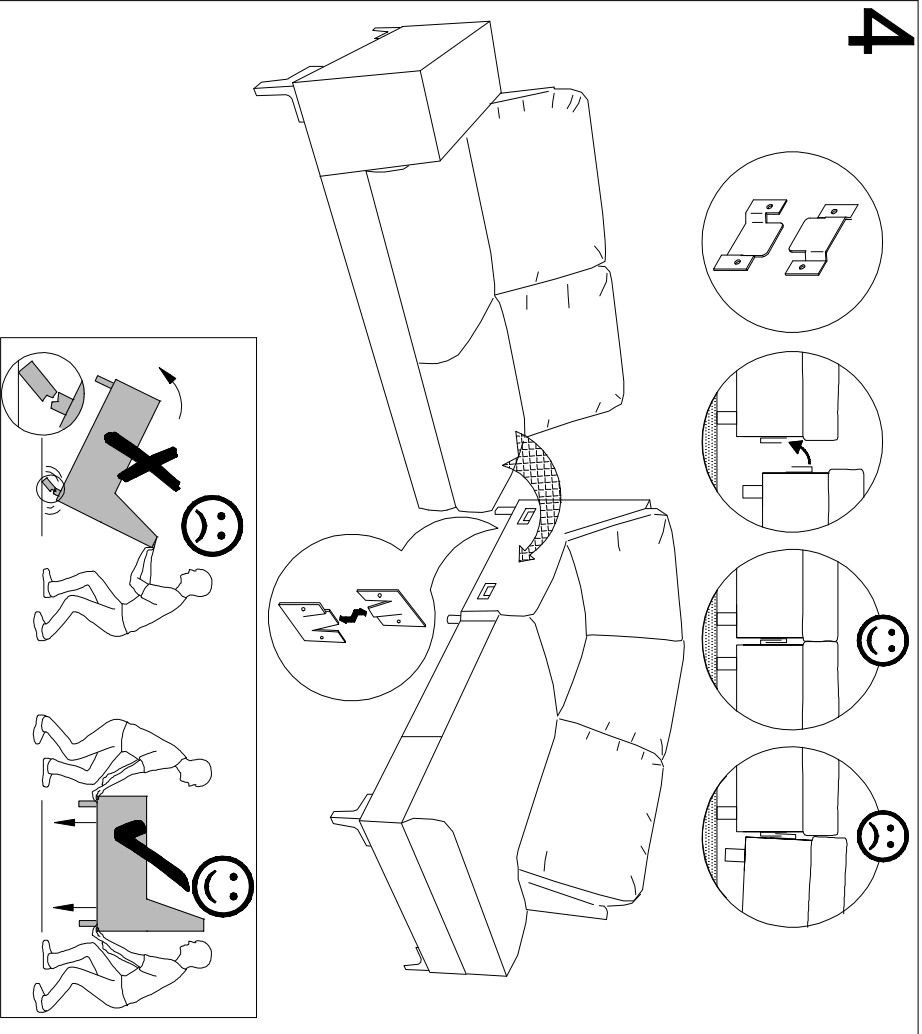


1

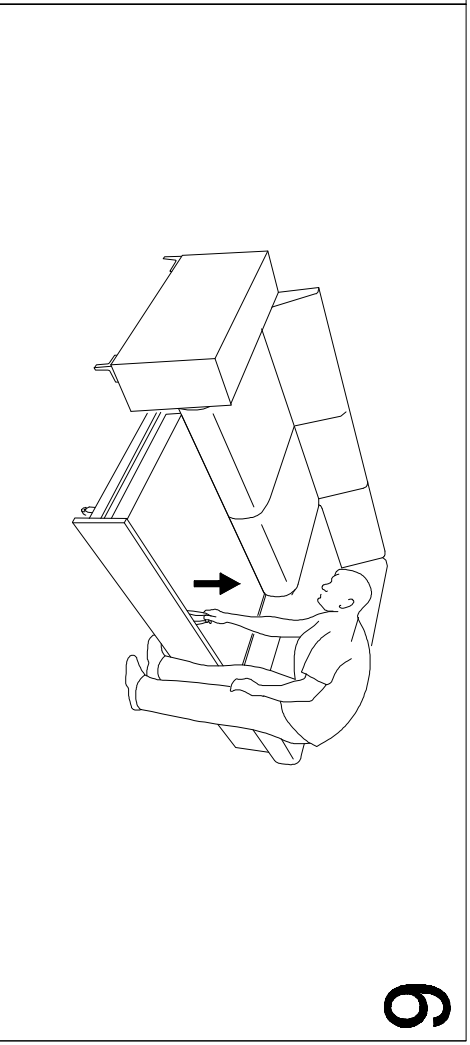
3



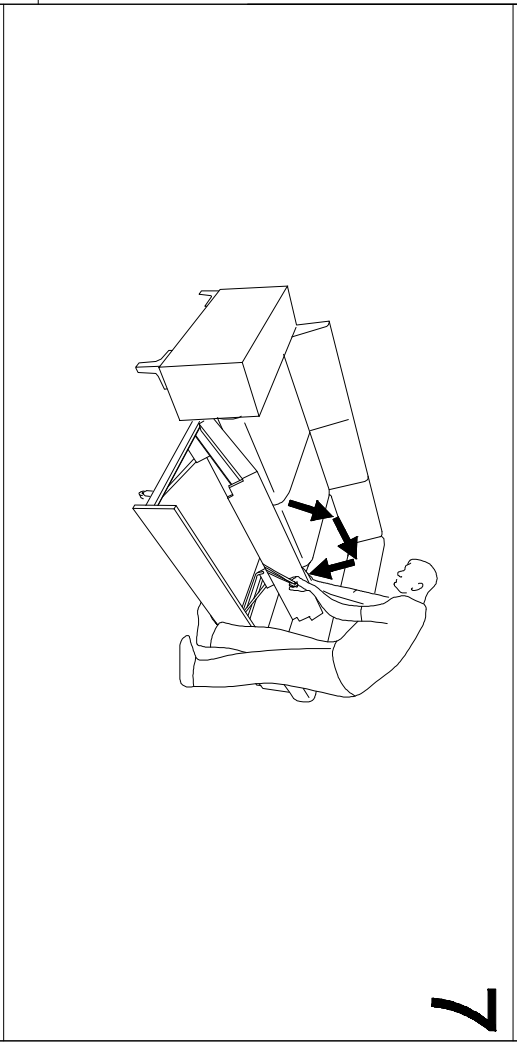
4



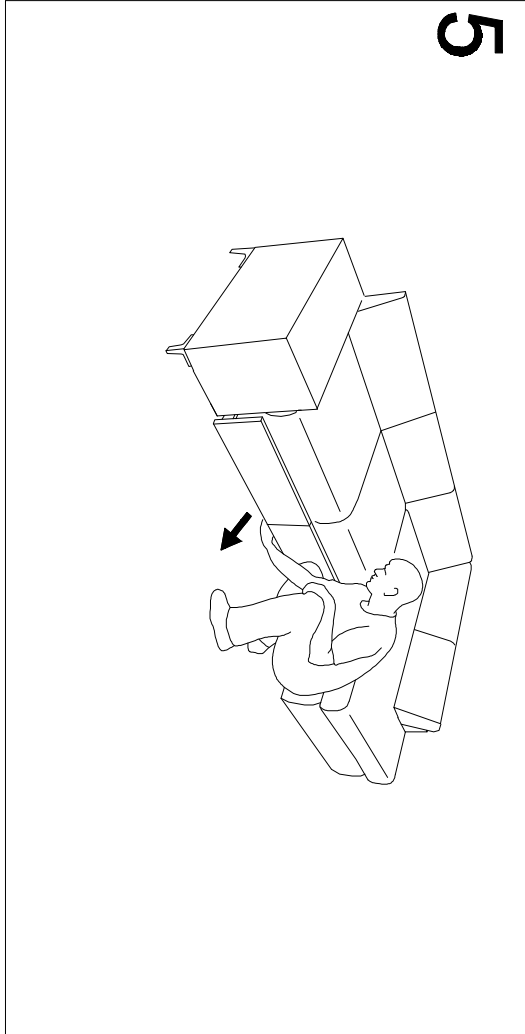
6



7



5



8

