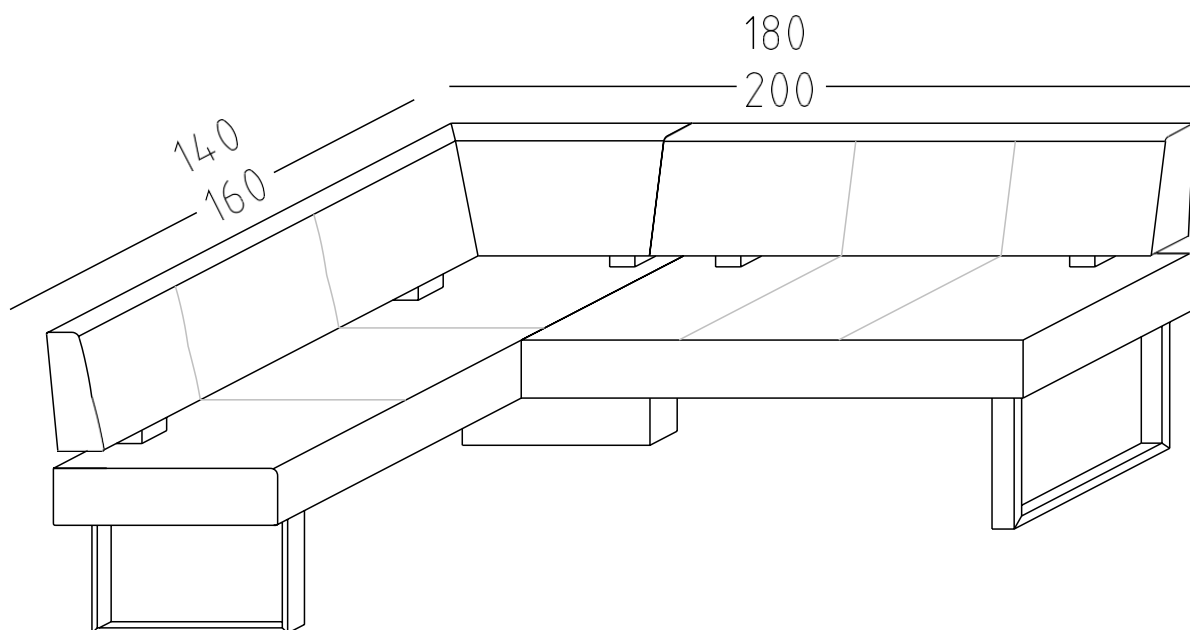
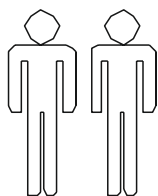


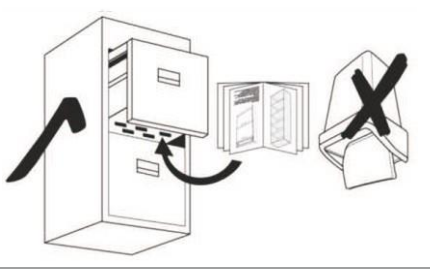
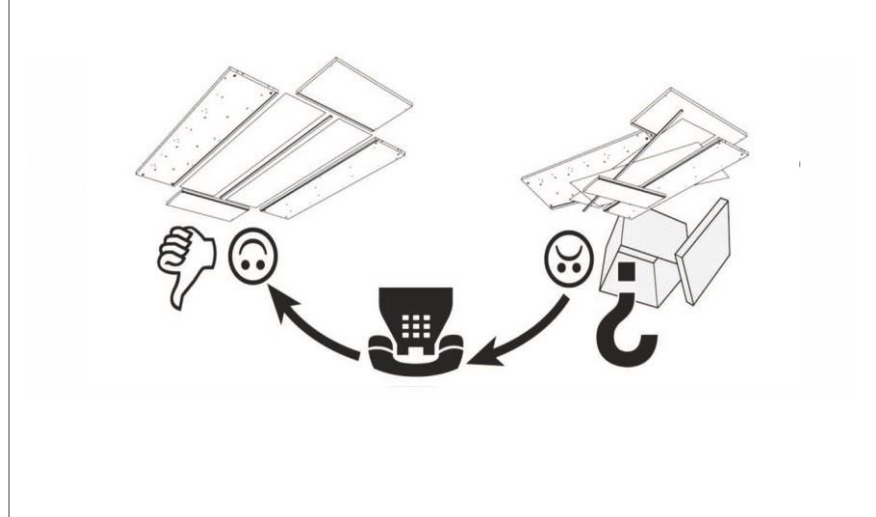
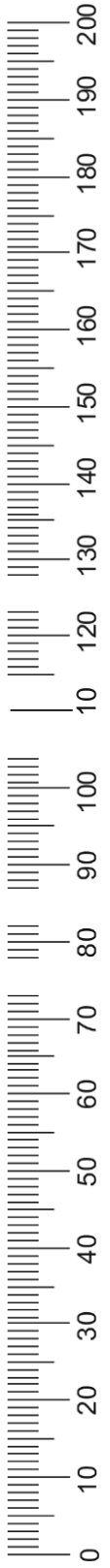
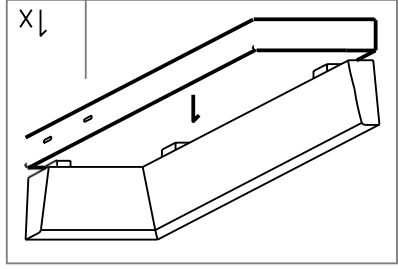
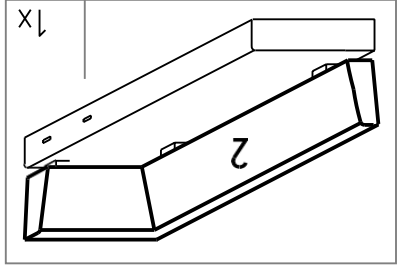
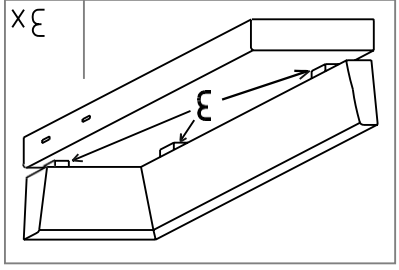
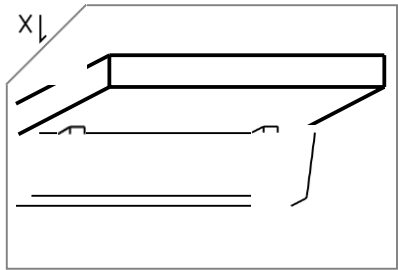
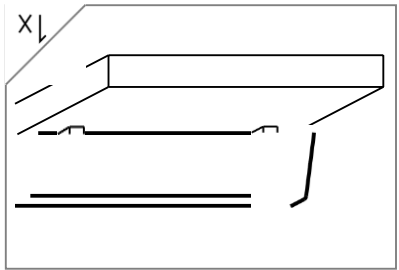
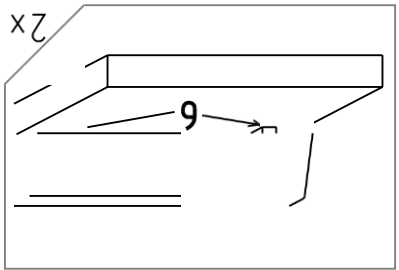
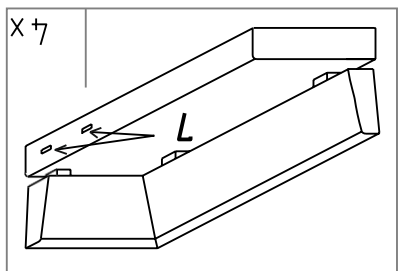
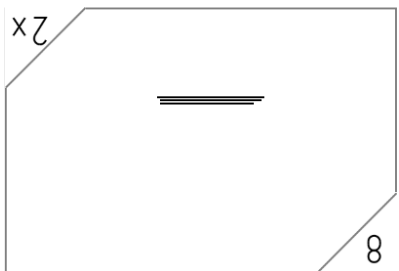
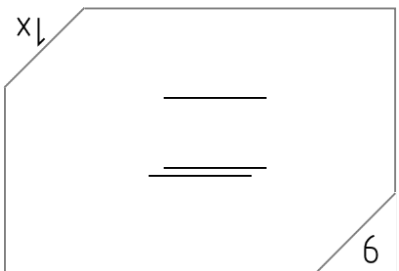
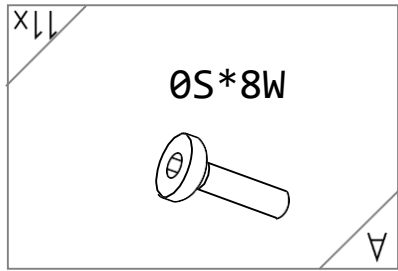
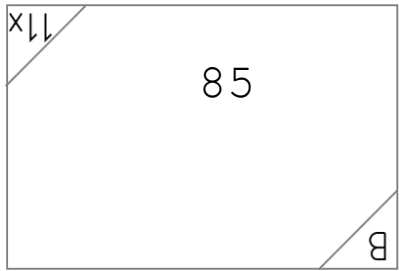
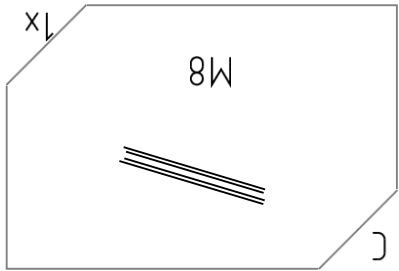
Art.Nr.: 10663250,10767929,11289354,12809840,14436466,
16931854,24442052,37011224,43020334,44063922,62648304,
76604250,78643724,79621920,83191152,83954018,87079658,
87487626,92496946,49834034,53288830,94566432,96878210



- | | |
|---|-------------------------------------|
| (D) Montageanleitung | (GB) Assembly instructions |
| (FR) Notice de montage | (IT) Istruzioni di montaggio |
| (NL) Handleiding voor de montage | (PL) Instrukcja montażu |
| (CZ) Montážní návod | (SK) Návod na montáž |
| (HU) Szerelési útmutató | (RO) Instrucțiuni de montaj |
| (TR) Montaj talimatı | (RU) Инструкция по монтажу |



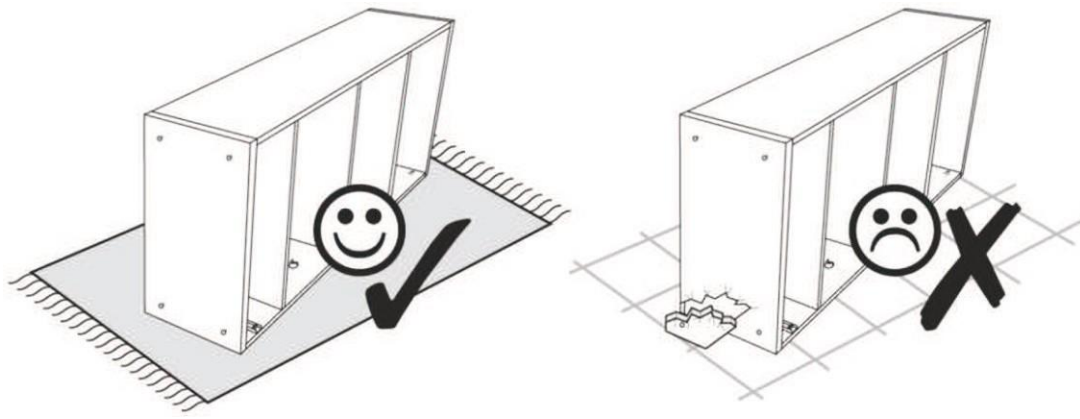
LKZ040779



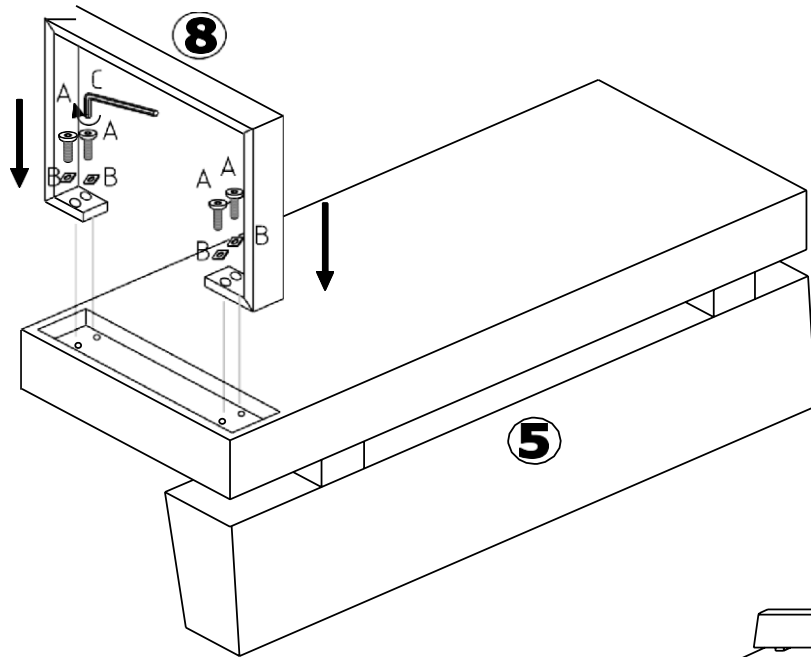
Name:Nom.Naam.
 Nazwa:Imeno.Nazov.Nev
 dia:1.8.11 +
 573196, 390547, 491565, 638092, 464671,
 N.*N.*N.*H.Lmpd.*s.
 573196,
 RAB

Sã v !* ä " @SS!š!SUã!O !Uã!Jã!Uã! " Sã v!
 Sã v! " Sã v!v

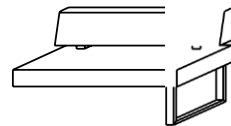
odi sndit di adXt did



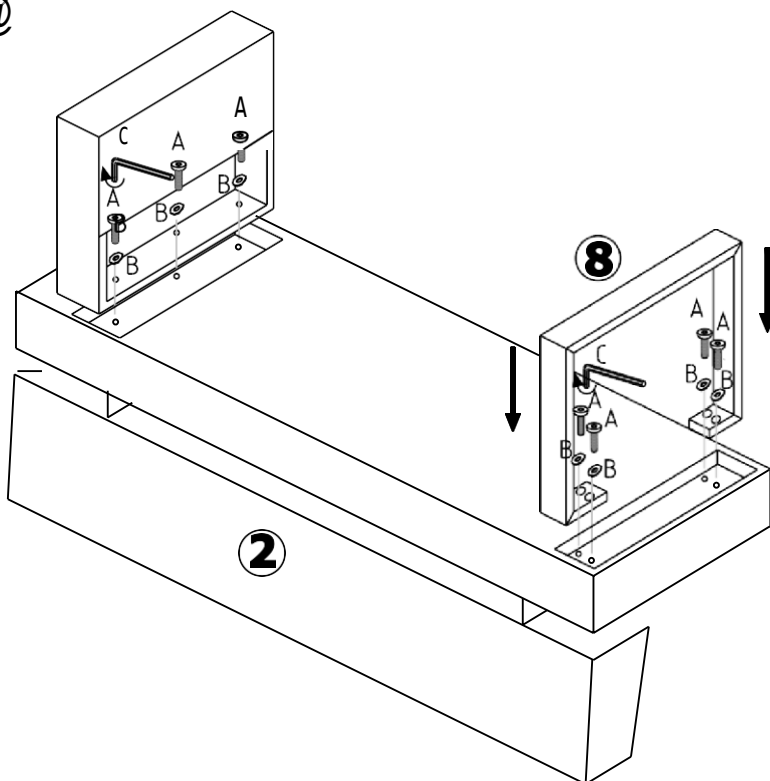
1



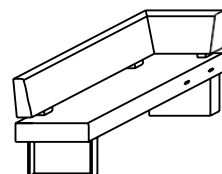
8	1x
A	N8x50
B	M8
	M8
	1x



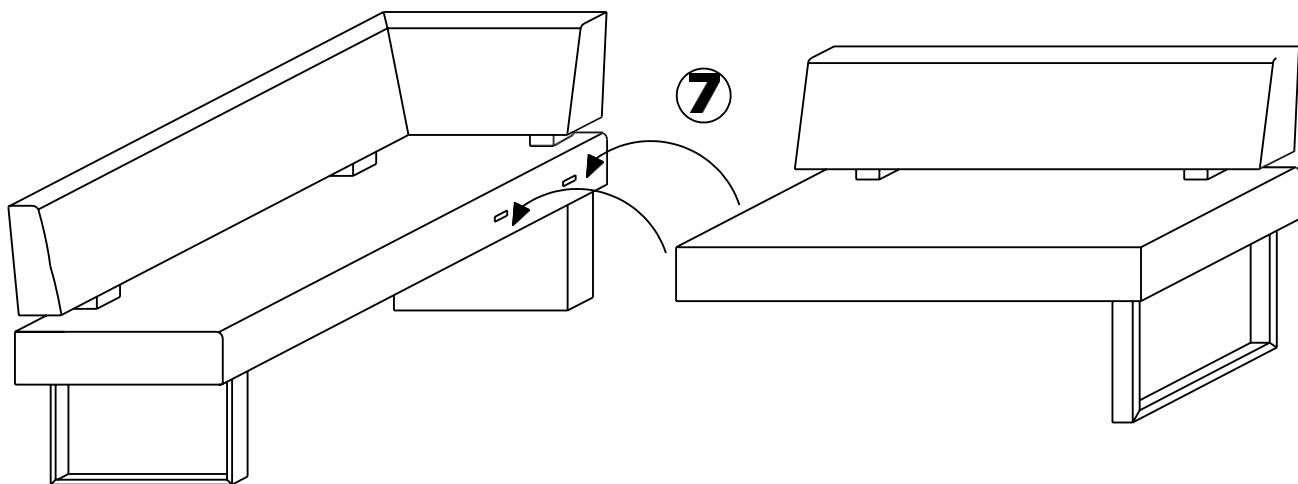
2 @



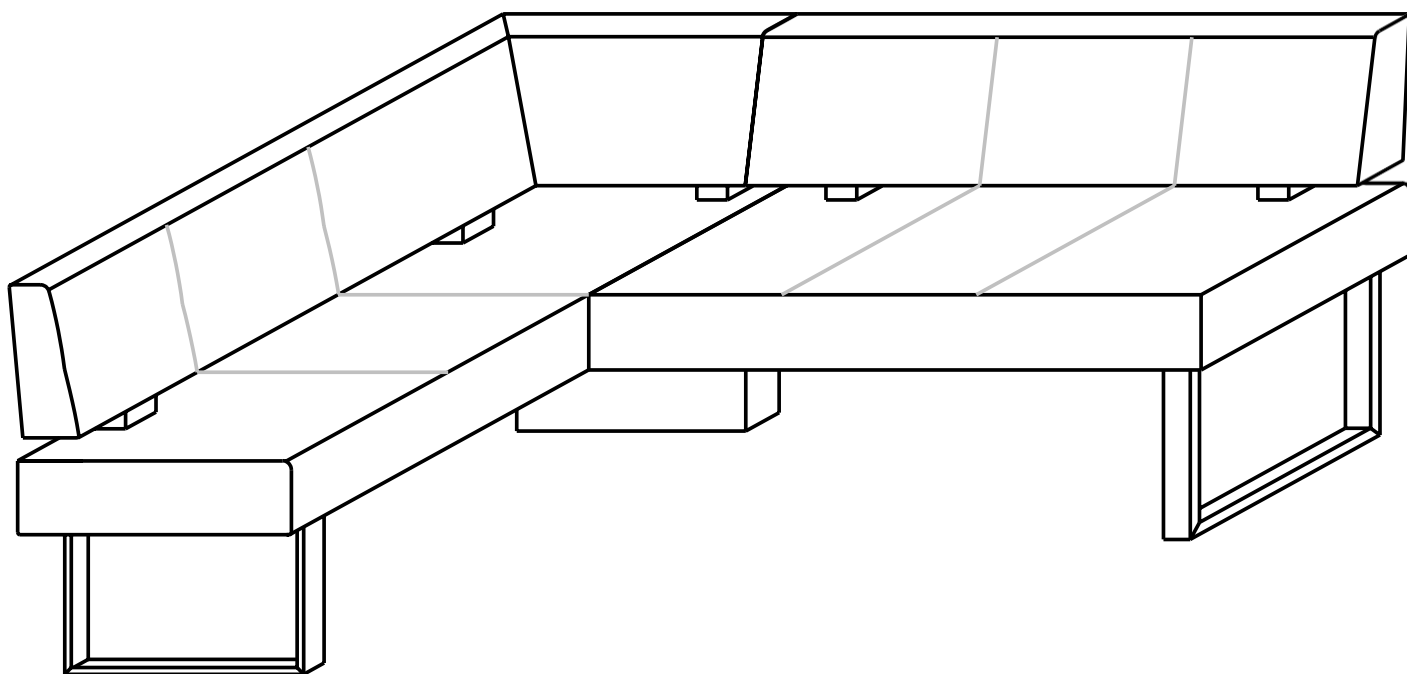
8	1x
9	1x
A	N8x50
	7x
B	M8
	7x
	M8



3



4





- D** Allgemeiner Sicherheitshinweis:
Nicht mehr benötigte Verpackungsmaterialien und Kleinteile von Kindern fernhalten!
- GB** General safety instructions:
Package material you do not need any more take far away from children.
- F** Consigne de sécurité:
Ecarter les matériaux d'emballage et petites pièces inutiles de la portée des enfants.
- PL** Ogólne zasady bezpieczeñstwa:
Nie potrzebne opakowania i małe części chronić przed dziećmi!
- RU** Общине указания по безопасности :
Необходимые материалы и мелкие детали хранить у детей вдали от них!
- NL** Algemene veiligheidsinstructie:
Verpakkingsmaterialen die u niet meer nodig heeft en kleine onderdelen uit de buurt van kinderen houden!
- TR** Genel güvenli̇k uyarısı:
Kullanılmayan ambalaj malzemeleri ve küçük parçaları çocuklardan uzak tutun!
- RO** IndicaŃe generală de siguranŃă:
Ambalajele care nu mai sunt necesare și piesele de mici dimensiuni nu vor fi lăsate la îndemâna copiilor!
- IT** Indicazioni generali per la sicurezza:
Tenere lontano da bambini i materiali di imballaggio non più necessari e minuterie!
- SK** Všeobecné bezpečnostné upozornenie:
Nepotrebný baliací materiál a malé diely vchovávať mimo dosahu detí*
- CZ** Všeobecné bezpečnostní upozornění:
Obalové materiály a malé díly, které už nepotřebujete, udržujte mimo dosah dětí!
- HU** Általános biztonsági tudnivaló:
Ha már nincs szüksége a csomagolóanyagokra és apró darabokra, tegye őket olyan helyre, ahol nem férhetnek hozzá a gyermekek!