



CANOPIA[®]
by PALRAM

HOW TO ASSEMBLE

OLYMPIA™ 10x10 / 3x3

IMPORTANT!

Please read these instructions carefully before starting assembly.
Keep these instructions in a safe place for future reference.

www.canopia.com



A member of
Palram Industries Ltd.





50NRTH

SERVICE HOTLINE

TEL.: +49 (0) 6571 / 95117-0

FAX: +49 (0) 6571 / 95117-98

E-MAIL: INFO@50NRTH.COM

50NRTH GmbH

STRASSBURGSTR. 14-16

54516 WITTLICH / GERMANY

www.50NRTH.com



AVAILABLE MODELS

PRIMARY UNIT 10x10 / 3x3		PRIMARY UNIT 10x14 / 3x4.3		PRIMARY UNIT 10x18 / 3x5.5	
	1 BOX		1 BOX		1 BOX
10x20 / 3x6.2		10x24 / 3x7.4		10x28 / 3x8.6	
	PRIMARY UNIT 10x10 / 3x3 2 BOXES		PRIMARY UNIT 10x14 / 3x4.3 1 BOX		PRIMARY UNIT 10x18 / 3x5.5 2 BOXES
EZ LINK KIT 1 BOX		EZ LINK KIT 1 BOX		EZ LINK KIT 1 BOX	
10x30 / 3x9.2		10x32 / 3x9.8			
	PRIMARY UNIT 10x10 / 3x3 3 BOXES		PRIMARY UNIT 10x18 / 3x5.5 1 BOX		
EZ LINK KIT 2 BOXES		EZ LINK KIT 1 BOX			



WE´VE GOT YOU COVERED

NOUS NOUS OCCUPONS DE VOUS | NOS OCUPAMOS DE UD | WIR HELFEN IHNEN GERNE

EN Our self-service form makes it convenient and fast. Go to the URL below or scan the QR code with your phone to submit you request.

FR Notre formulaire en ligne est pratique et rapide. Rendez vous sur l'URL ci-dessous ou scannez le code QR avec votre téléphone pour soumettre votre demande.

ES Nuestro formulario de autoservicio lo hace conveniente y rápido. Vaya al URL de abajo o escanee el código QR con su teléfono para enviar su solicitud.

DE Nutzen Sie schnell und bequem unser Kontaktformular. Rufen Sie die untenstehende URL auf oder scannen Sie den QR-Code mit Ihrem Handy, um Ihre Anfrage zu übermitteln.

Missing a part or need a new one?

Il vous manque une pièce ou vous avez besoin d'une piece supplémentaire?
Me falta una pieza o necesito una nueva?
Fehlt ein Teil oder benötigen Sie ein Ersatzteil?



SCAN ME

canopia.shop/part_request

Need help assembling your product?

Besoin d'aide pour monter votre produit?
Necesito ayuda para montar mi producto?
Benötigen Sie Hilfe bei der Montage Ihres Produkts?



SCAN ME

canopia.shop/support



CUSTOMER SUPPORT



SCAN ME

WE ARE HERE TO HELP

For general questions: canopia.com/contact-us

USA	
	877-627-8476
	generalsupport@poly-tex.com

CANADA	
	905-5646007
	sales@footprintproducts.com

UNITED KINGDOM · IRELAND	
	01302-380775
	customer.serviceUK@palram.com

GERMANY	
	0180-522-8778
	customer.serviceDE@palram.com

FRANCE · BELGIUM	
	+33-169-791-094
	customer.serviceFR@palram.com

ISRAEL	
	04-848-6816
	customer.service@palram.com

ITALY · NETHERLANDS · PORTUGAL · SPAIN	
	+33-169-791-094
	customer.serviceFR@palram.com

AUSTRIA · LUXEMBURG · LIECHTENSTEIN	
	+49-180-522-8778
	customer.serviceDE@palram.com

AUSTRALIA	
	03-9219-4444
	salesvic@palram.com

NORWAY · SWEDEN · ARGENTINA · GREECE · GREENLAND · ICELAND · ESTONIA · JAPAN · LATVIA · LITHUANIA
 MAURITIUS · MEXICO · ROMANIA · RUSSIA · TURKEY · UZBEKISTAN · UKRAINE · SWAZILAND · KOREA

	+972-4-848-6816
	customer.service@palram.com



CUSTOMER SUPPORT





SCAN ME

WE ARE HERE TO HELP


For general questions: canopia.com/contact-us

AUSTRALIA - GREENHOUSES

 03-9544-6-999

 info@mazedistribution.com.au


HUNGARY · SLOVAKIA

 +420-493-523-523


 servis@garland.cz


NEW ZEALAND

 0800 800 880


 customer.service@palram.com


DENMARK

 07-575 42 70


 post@nshnordic.com


SOUTH AFRICA

 011-397-7771


 receptionza@palram.com


CROATIA · SLOVENIA

 0599-37-057


 info@ms-viscom.com


CZECH REPUBLIC

 0493-523-523


 servis@garland.cz


FINLAND

 Neuvonta: 09-6866720
Tuki / Varaosat: 050-3715350


 www.horisontenterprises.fi
tuki@horisontenterprises.fi


POLAND

 Infolinia: 801-011-929
22-349-93-36


 kontakt@ogrodosfera.pl


CYPRUS

 0224-971-13

 alpaco@alpacodomica.com
www.alpacodomica.com

SWITZERLAND

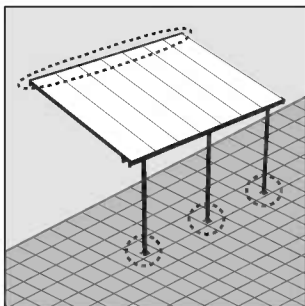
 062-287-33-77

 info@ritter.ch

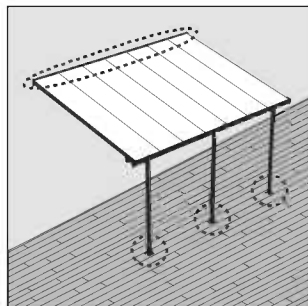
SITE PREPARATION & FOUNDATION

A - SET A SOLID SURFACE PRIOR TO ASSEMBLY

Concrete / tiled floor & wall

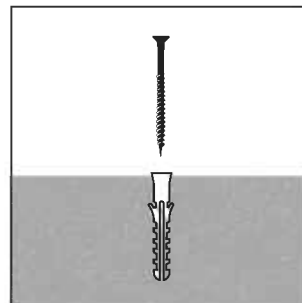


Wooden surface (floor or wall)

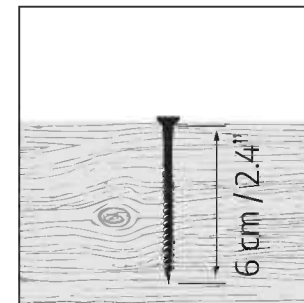


B - USE THE RIGHT SCREWS ON YOUR SURFACE

Concrete / tiled floor & wall

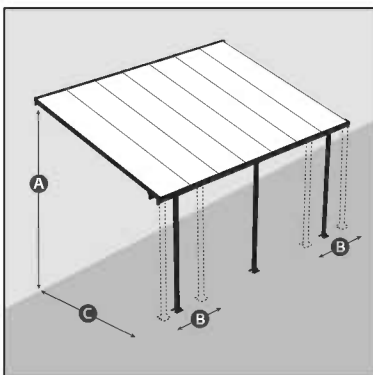


Wooden surface (floor or wall)



The screws and masonry anchors supplied with the kit are suitable for concrete / tiled floor & wall fixing only. Please consult with an expert regarding which fasteners are suitable for other surface types (not supplied).

C - FIT YOUR PATIO COVER DIMENSIONS TO THE SITE



A Wall mounting height

The wall mounting profile (top back) can be adjusted from 260 to 305 cm (102.4" to 120") measuring from the ground to fit your space.

B Pole side positioning

The poles can be adjusted from 5 to 54 cm (2" to 21.3") from the side edges. Adjust poles after assembly and before anchoring.

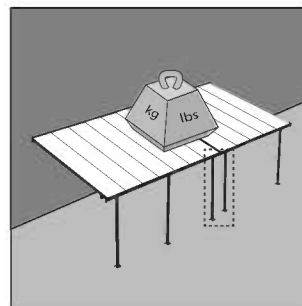
C Pole to wall depth

Poles distance from the wall can be adjusted from 226 to 286 cm (89" to 112.5") as illustrated in the Diagram.

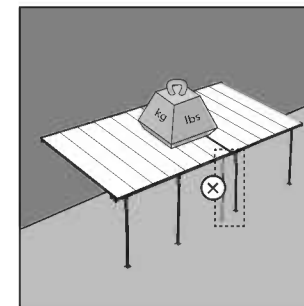
Decide what height and distance from the wall you would like to mount your patio cover. This will determine the roof angle. Please note that while the product appearance may change slightly as a result of that angle, the snow load weight does not change.

D - CUSTOM THE NUMBER OF POLES REQUIRED

Heavy snow load expected



Light or no snow load expected



In case of expected heavy snow load, install all supplied poles.

In case of expected light or no snow load, 1 pole at the meeting point of two extensions is sufficient (as shown as on page 2: AVAILABLE MODELS)

IMPORTANT

We recommend checking for restrictions or covenants for building this product in your area. In addition we advise to check if you need to submit any forms or if any permit is required prior to building the product.

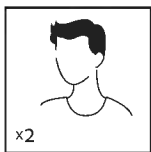
SAFETY ADVICE

- It is of utmost importance to assemble all of the parts according to the directions. Do not skip any steps.
- Always wear work gloves during panel sliding.
- Always wear shoes and safety goggles when working with extruded aluminium.
- If using a step ladder or power tools make sure that you follow the manufacturer's safety advice.
- Do not touch overhead power cables with the aluminium profiles.
- Do not climb or stand on the roof.
- Do not attempt to assemble the product in windy or wet conditions.
- Dispose of all plastic bags. Keep them out of reach of small children.
- Keep children away from the assembly area.
- Do not lean against or push the products during construction.
- Do not position your product in an area exposed to excessive winds.
- Do not attempt to assemble this product if you are tired, have taken drugs or alcohol or if you are prone to dizzy spells.
- Make sure there are no hidden pipes or cables in the ground before anchoring to foundation.
- This product is designed to be used mainly as a patio cover.
- Heavy snow load on the roof can make it unsafe to stand below or nearby.
- **The snow must be removed from the structure's roof if the accumulated snow height exceeds 40 cm (1'4").**
- **Make sure to anchor the product directly to a solid foundation to increase the product's stability and wind resistance, especially in areas with severe weather conditions.**

CARE & MAINTENANCE

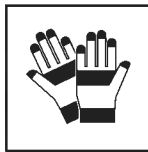
- When your product needs to be cleaned, use a mild detergent solution and rinse with cold clean water.
- DO NOT use acetone, abrasive cleaners or other special detergents to clean the panels.
- Clean the product once assembly is complete.

TOOLS & EQUIPMENT

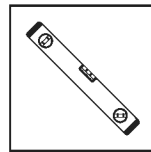


2 people needed

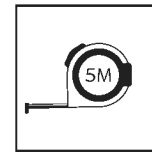
x2



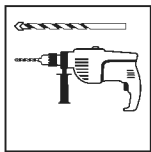
Work gloves



Spirit Level



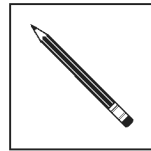
Tape measure



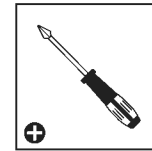
Electric drill -
Drill bit
10 mm | 13/32"



Silicone



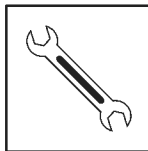
Pencil



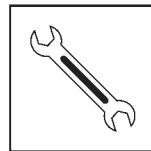
Philips head
Screwdriver



Ladder



Wrench
10 mm | 13/32"



Wrench
13 mm | 1/2"

BEFORE ASSEMBLY

1. Selecting a site:
 - Choose your site carefully before beginning assembly.
 - Choose a sunny position away from overhanging trees.
 - The product must be positioned and fixed on a flat level surface.
2. The product must be secured directly to a solid foundation.
3. This is a multi-part assembly best achieved by two people. Allow at least half a day for the assembly process.
4. Take all components & parts out of the packages. Sort the parts and check against the content parts list.
5. Parts should be laid out close at hand. Keep all small parts (screws etc.) in a bowl so they do not get lost.
6. Please note multi-sided profiles are used in this product. As a result some holes in the profiles are not used during assembly.
7. Please review entire instructions before starting. Carry out the assembly steps in exact order.
8. Please consult your local authorities if any permits are required prior to constructing the product.
9. Having purchased a long patio cover, make sure you received all boxes as shown on page 2 of the instruction manual (AVAILABLE MODELS).
10. Use only the parts registered in the content list, some parts may be surplus.

IMPORTANT!

- Firmly connect the product to a level surface immediately after completion of the assembly.
- Anchoring this product to the wall and ground is essential to its stability and rigidity. It is required to complete this stage in order for the warranty to be valid.
- During assembly use a soft surface below the parts to avoid scratches and damages.

DURING ASSEMBLY

- During assembly, you will encounter different icons for different products. Please see below for more information:



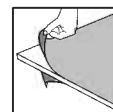
- During assembly you will encounter the information icon, please refer to the relevant assembly step for additional comments and assistance.



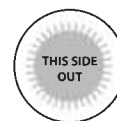
- You may use silicone lubricant spray on the frame in order to help you slide the panels into the profiles. Do not spray the panels.



- Use a rubber mallet if necessary.



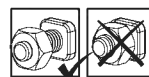
- Make sure you remove covering plastic film from both sides of the panel.



- All panels with the stamped words "THIS SIDE OUT" must be facing out to create full UV protection. Remove plastic sticker as panels are locked in place.



- Steps marked with dashed outlines refer to Extensions only.
- Some of the steps are irrelevant for an assembly of a single product.
- When assembling a single or an extended product, some parts may be surplus.



- These 2 icons below indicate if screw's tightening is required or not.
- Temporary tightening of a few screws may be needed to prevent a profile from sliding out.
- Tighten all screws once assembly is completed.



IMPORTANT ASSEMBLY STEPS

When encountering this information icon during assembly, please refer to the relevant assembly step for important additional comments.

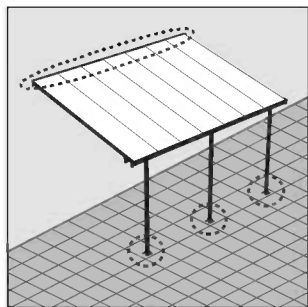
- Step 5:** It is important to plan the installation area, mark as per the instructions and level the surface prior to the assembly. Make sure you use suitable screws and anchors.
The wall-mounting profile can be adjusted from 260 to 305cm (102.4" to 120") above ground.
The adjusting is done when measuring and drilling.
- Step 7:** Please apply silicone sealants above beam **#7288**, in order to prevent water from seeping in.
- Step 9:** Make sure that the angle between the back wall profile and the panel supporting profiles is 90 degrees.
- Steps 11-12:** Please note you install the panels with the UV protected side out (marked with "THIS SIDE OUT"). Remove plastic sticker as panels are locked in place.
***For dark panels only:** Make sure you remove covering plastic film from both sides of the panel.

- Step 14:** **a** - Apply silicone sealants on the inner part of **#7997**, and connect to the profile as depicted in **drawing a**.
- c** - Do not tighten screw **#4043** yet, in order to allow the final adjustments done in **step 16**.
- Step 16:** **a+c** - Please adjust the poles (inside out and sideways) by sliding them to their final position prior to anchoring. Make sure that the poles distance from the Patio cover side edge does not exceed 54 cm/21.3".
- b** - Adjust the gutter head's angle according to your needs and tighten screws **#4043**.
- Step 18:** Anchoring this product to the ground is essential to its stability and rigidity.
It is required to complete this stage in order for your warranty to be valid.

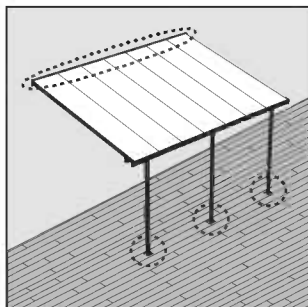
PRÉPARATION DU TERRAIN ET FONDATIONS

A - PRÉVOIR UNE SURFACE SOLIDE AVANT LE MONTAGE

Suelo y pared de baldosas /
hormigón

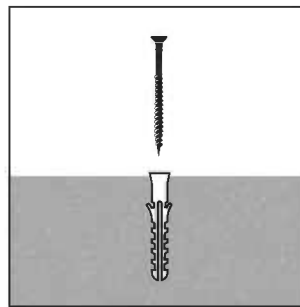


Superficie de madera
(piso o pared)

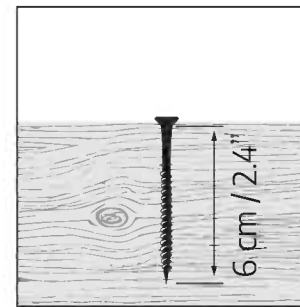


B - UTILISER DES VIS ADAPTÉES À CHAQUE SURFACE

Suelo y pared de baldosas /
hormigón



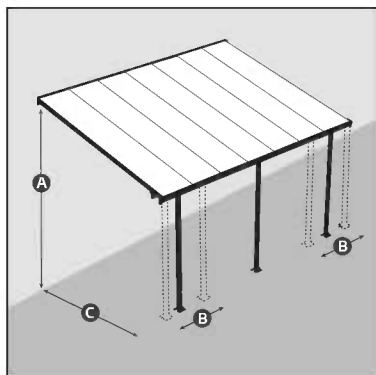
Superficie de madera
(piso o pared)



Les vis et chevilles fournies avec le kit ne conviennent que pour la fixation de sols et murs en carrelage / béton.

Demandez à un expert quels éléments de fixation conviennent à un autre type de surface (non inclus).

C - ADAPTEZ LES DIMENSIONS DE VOTRE PERGOLA À SON EMPLACEMENT



A Hauteur de montage mural

Le profilé pour le montage mural (en haut à l'arrière) peut être adapté à votre espace de 260 à 305 cm (102,4" à 120") mesurés à partir du sol.

B Positionnement latéral des poteaux

Les poteaux peuvent être réglés de 5 à 54 cm (2" à 21,3") à partir des bords latéraux. Réglez les poteaux après le montage et avant l'ancrage.

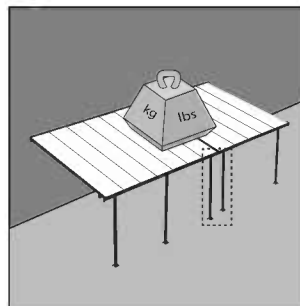
C Distance entre les poteaux et le mur

La distance entre les poteaux et le mur peut être réglée de 226 à 286 cm (89" à 112,5"), comme indiqué sur le schéma.

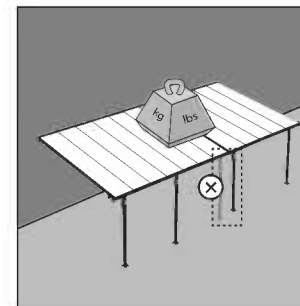
Décidez à quelle hauteur et à quelle distance du mur vous souhaitez monter votre abri de terrasse. Cela permet de déterminer l'angle de la couverture. Notez que si cet angle peut légèrement modifier l'aspect du produit, le poids de la charge de neige ne change pas.

D - LE NOMBRE DE POTEAUX NÉCESSAIRES EST PERSONNALISABLE

Si une forte charge de neige est attendue



Si une charge de neige faible ou nulle est attendue



Si une forte charge de neige est attendue, installez tous les poteaux fournis.

Si une charge de neige faible ou nulle est attendue, 1 poteau au point de rencontre de deux rallonges est suffisant (comme illustré à la page 2 : MODÈLES DISPONIBLES (AVAILABLE MODELS)).

— IMPORTANTE —

Avant d'assembler ce produit dans votre région, nous vous recommandons de vous renseigner sur les restrictions ou réglementations locales. Nous vous conseillons en outre de vérifier si vous devez soumettre des formulaires ou si un permis est requis avant de monter le produit.

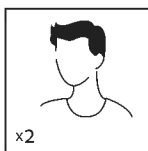
CONSEILS DE SECURITE

- Très important ! Veuillez suivre scrupuleusement les instructions de ce manuel et réaliser les étapes dans l'ordre énoncé.
- Nous recommandons vivement le port de gants de protection pendant le montage.
- Portez toujours des chaussures de travail et des lunettes de protection lorsque vous travaillez des pièces en aluminium extrudé.
- Lors de l'utilisation d'une échelle ou d'outils électriques, assurez-vous de bien suivre les consignes de sécurité du fabricant.
- Veillez à ne pas toucher de câbles aériens avec les profilés en aluminium.
- Ne montez pas sur le toit.
- N'essayez pas de monter la produit s'il y a du vent ou s'il fait humide.
- Jetez tous les sacs en plastique en appliquant les règles de sécurité et maintenez-les hors de portée des jeunes enfants.
- Eloignez les enfants de la zone d'assemblage.
- Ne vous appuyez pas contre la produit et ne la poussez pas pendant le montage.
- Ne positionnez pas la produit dans un endroit trop exposé au vent.
- N'essayez pas de monter la produit si vous êtes fatigué, si vous êtes sous l'effet de drogues, de médicaments ou d'alcool ou encore si vous êtes sujet aux vertiges.
- Assurez-vous qu'il n'y a pas de tuyaux ou de câbles cachés dans le sol avant d'ancrer à la fondation.
- Ce produit a été conçu pour être principalement utilisé comme Couvertures de patio.
- Une lourde charge de neige sur le toit peut rendre dangereux le fait de se tenir debout en dessous ou à proximité
- **La neige doit être enlevée du toit de la structure de la hauteur de neige accumulée dépasse 40 cm (1'4").**
- **Assurez-vous d'ancrer le produit directement sur une surface solide pour augmenter sa stabilité et sa résistance au vent, en particulier dans les zones soumises à des conditions météorologiques extrêmes.**

ENTRETIEN & MAINTENANCE

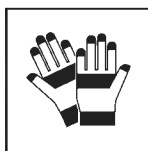
- Pour nettoyer votre produit, utilisez une solution détergente douce et rincez à l'eau claire et froide.
- **NE PAS** utiliser d'acétone ni de produits nettoyants ou autres détergents spéciaux pour nettoyer les panneaux clairs.
- Nettoyez le produit une fois le montage termine.

OUTILS ET ÉQUIPEMENT

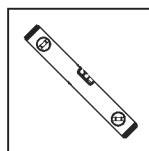


Nécessite 2 personnes

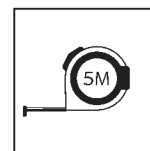
x2



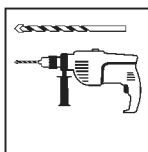
Gants de travail



Niveau



Mètre



Perceuse filaire avec foret 10 mm | 13/32"



Silicone



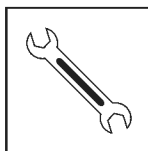
Crayon



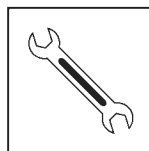
Tournevis cruciforme



Echelle



Clé 10 mm | 13/32"



Clé 13 mm | 1/2"

AVANT L'ASSEMBLAGE

1. Choisir un endroit :
 - Choisissez votre site avec soin avant de commencer l'assemblage.
 - Choisissez un endroit ensoleillé loin des arbres en saillie.
 - La produit doit être positionnée et fixée sur une surface plane.
2. Le produit doit être fixé directement sur une surface solide
3. Il s'agit d'un assemblage multi parties qu'il vaut mieux réaliser à deux.
Comptez au moins une demi journée pour le processus de montage.
4. Retirez tous les composants des paquets. Triez les éléments et vérifiez la liste.
5. Les éléments doivent se trouver à portée de main. Gardez tous les petits éléments (vis etc.) dans un bol pour ne pas les perdre.
6. Veuillez noter que des coupes multi faces sont utilisées dans cette produit.
C'est pourquoi certains trous dans les coupes ne sont pas utilisés pendant le montage.
7. Veuillez vérifier toutes les instructions avant de commencer.
Procédez aux étapes de montage dans l'ordre exact.
8. Veuillez consulter les autorités locales au cas où des permis sont nécessaires pour la construction du produit.
9. Si vous avez acheté une Pergola Feria longue, assurez-vous d'avoir reçu toutes les boîtes comme indiqué à la page 2 du manuel d'instructions
MODÈLES DISPONIBLES (AVAILABLE MODELS).
10. Utilisez uniquement les pièces enregistrées dans la liste de contenu, certaines pièces peuvent être excédentaires.

IMPORTANT!

- Fixez fermement le produit sur une surface plane immédiatement après la fin de l'assemblage.
- L'ancrage de ce produit au mur et au sol est essentiel pour sa stabilité et sa rigidité.
Cette étape doit être complétée pour que la garantie soit valable.
- Pendant le montage, placez une surface souple sous les pièces pour éviter de les érafler ou de les endommager.

DURANT L'ASSEMBLAGE

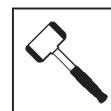
- Lors du montage, vous trouverez différentes icônes correspondant à différents produits.
Pour de plus amples informations, veuillez vous référer à ce qui suit:



- Pendant le montage, vous verrez l'icône d'information, veuillez-vous référer à la phase de montage correspondante pour des commentaires et une assistance supplémentaires.



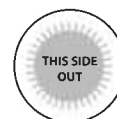
- Vous pouvez utiliser un spray de lubrifiant pour silicone afin de vous aider à glisser les panneaux dans les profilés. Ne pulvérisez pas les panneaux.



- Utilisez un maillet en caoutchouc si nécessaire.



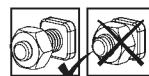
- Assurez-vous de retirer le film plastique couvrant des deux côtés du panneau.



- Tous les panneaux estampillés "THIS SIDE OUT" doivent être orientés vers l'extérieur pour assurer une protection UV intégrale. Retirez les stickers en plastique quand les panneaux sont verrouillés et bien en place.



- Les étapes marquées en pointillés ne concernent que les extensions.
- Certaines étapes ne sont pas nécessaires pour l'assemblage d'un produit unique.
- Lors de l'assemblage d'un produit unique ou d'une extension, il peut rester des pièces.



- Ces 2 icônes indiquent s'il est nécessaire de serrer les écrous ou non.
- Il peut être nécessaire de serrer temporairement certaines vis pour empêcher un profilé de se déplacer.



- Serrez toutes les vis une fois l'assemblage terminé.



PRINCIPALES ÉTAPES D'ASSEMBLAGE

Lorsque vous rencontrez cette icône d'information pendant l'assemblage, veuillez vous référer à l'étape d'assemblage correspondante pour d'autres commentaires importants.

Étape 5:

Avant de commencer l'assemblage, il est important de bien préparer la zone d'installation, de marquer et de niveler la surface en respectant les instructions du mode d'emploi. Assurez-vous d'utiliser les bonnes vis et pattes de scellement. Le profilé de raccordement de paroi (supérieur-arrière) est ajustable de 260 à 305 cm (102,4 à 120 po.) au-dessus du sol. Cet ajustement s'effectue au moment de la prise de mesures et du perçage.

Étape 7:

Veuillez appliquer un enduit en silicone sur les poutres n°7288 afin de prévenir toute infiltration d'eau.

Étape 9:

Assurez-vous que l'angle entre la paroi arrière du mur et le panneau de support des parois soit de 90 degrés.

Étapes 11-12:

Veuillez vous assurer d'avoir installé les panneaux avec le côté anti-UV vers l'extérieur (indiqué par l'inscription "THIS SIDE OUT") Retirez les stickers en plastique alors que les panneaux sont verrouillés en place.

***Pour les panneaux sombres uniquement :** Assurez-vous de retirer le film plastique couvrant des deux côtés du panneau.

Étape 14:

a - Appliquez les joints en silicone sur la face interne de n°7797 et raccordez-le à la paroi, comme vous le voyez sur l'illustration **a**.

c - Ne serrez pas encore la vis n° 4043, car cela nous empêcherait d'effectuer les derniers ajustements décrits à l'étape 16.

Étape 16:

a+c - Veuillez ajuster les poteaux (intérieur et latéralement) en les faisant glisser vers leur position finale avant de les fixer. Assurez-vous que la distance entre le côté de l'abri de la terrasse et les poteaux soit inférieure à "54 cm / 21,3".

b - Ajustez l'angle de la bouche de la gouttière en fonction de vos besoins, puis serrez la vis n° 4043.

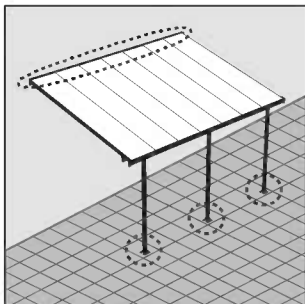
Étape 18:

Cette étape d'ancrage du produit au sol est essentielle à sa stabilité et à sa rigidité, elle est de plus nécessaire pour assurer la validité de votre garantie.

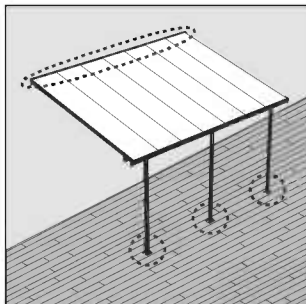
STANDORTWAHL & FUNDAMENT

A - VOR DEM ZUSAMMENBAU EINEN FESTEN UNTERGRUND VERLEGEN

Beton / Fliesenfußboden
und Fliesenwand

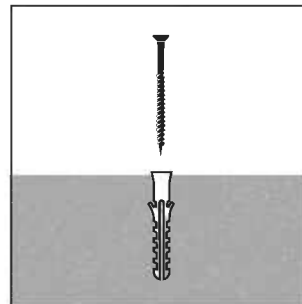


Starke Holzgundfläche
(Boden oder Wand)

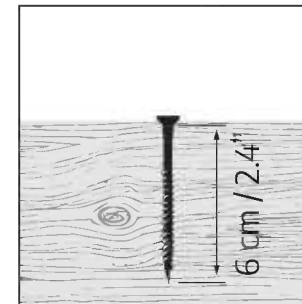


B - VERWENDEN SIE DIE RICHTIGEN SCHRAUBEN FÜR IHREN UNTERGRUND

Beton / Fliesenfußboden
und Fliesenwand



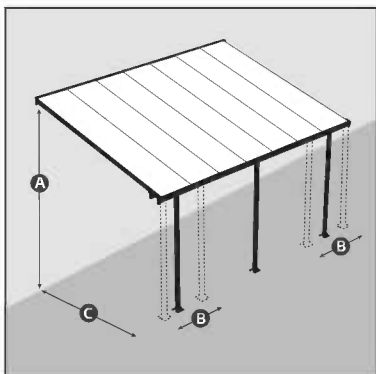
Starke Holzgundfläche
(Boden oder Wand)



Die mit dem Bausatz
gelieferten Schrauben und
Maueranker sind nur für
die Befestigung auf Beton/
Fliesenböden und an
Fliesenwänden geeignet.

Bitte fragen Sie einen Experten,
welche Befestigungsmittel für
andere Untergründe geeignet
sind (nicht im Lieferumfang
enthalten).

C - PASSEN SIE DIE FLEXIBLEN KOMPONENTEN IHRES TERRASSENDACHS AN DEN JEWEILIGEN STANDORT AN



A Höhe der Wandbefestigung

Das Profil für die Wandmontage (obere Rückseite)
kann von 260 bis 305 cm, vom Boden aus gemessen,
an Ihren Standort angepasst werden.

B Seitliche Positionierung der Pfosten

Die Pfosten können mit einem Abstand von 5 bis 54 cm
von den Seitenkanten aus eingestellt werden. Justieren
Sie die Pfosten nach der Montage, jedoch vor der
Verankerung.

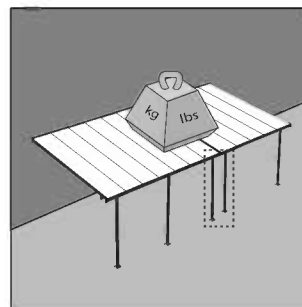
C Tiefe des Pfostens zur Wand

Der Abstand der Pfosten von der wann kann zwischen
226 und 286 cm gewählt werden (siehe Abbildung).

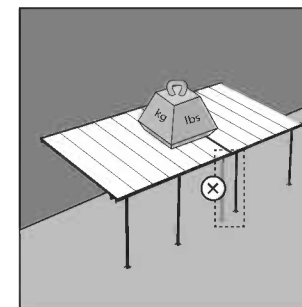
Entscheiden Sie, in welcher Höhe und
in welchem Abstand zur Wand Sie
Ihre Terrassenüberdachung montieren
möchten. Dies bestimmt den Winkel des
Daches. Bitte beachten Sie, dass sich das
Aussehen des Produkts durch diesen
Winkel zwar leicht verändern kann,
das Gewicht der Schneelast sich jedoch
nicht ändert.

D - ES KANN EINE INDIVIDUELLE ANZAHL VON PFOSTEN BENÖTIGT WERDEN

Es wird eine hohe Schneelast
erwartet



Es wird nur eine leichte,
oder keine Schneelast erwartet



Sofern eine hohe Schneelast zu erwarten ist, müssen alle mitgelieferten Pfosten montiert werden.
Wenn keine oder nur eine geringe Schneelast zu erwarten ist, reicht 1 Pfosten am Treffpunkt von zwei
Verlängerungsteilen aus. (wie auf Seite 2 abgebildet: VERFÜGBARE MODELLE (AVAILABLE MODELS))

WICHTIG

Bevor Sie mit der Montage beginnen, vergewissern Sie sich bitte beim zuständigen Bauamt,
ob es in Ihrer Region Einschränkungen oder Auflagen für den Bau des gewählten Produktes gibt.
Wir bitten Sie außerdem zu prüfen, ob eine Genehmigung für den Bau erforderlich ist.

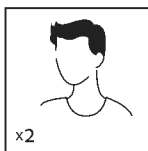
SICHERHEITSHINWEISE

- Es ist sehr wichtig, dass alle Teile gemäß den Anweisungen in dieser Anleitung zusammengebaut werden. Lassen Sie bitte keinen Schritt aus.
- Tragen Sie bei der Montage unbedingt Arbeitshandschuhe. Wir empfehlen Ihnen außerdem dringend, festes Schuhwerk und eine Schutzbrille zu tragen.
- Achten Sie beim verwenden einer Leiter oder Elektrowerkzeug bitte auf die jeweiligen Sicherheitshinweise des Herstellers.
- Berühren Sie mit den Aluminiumprofilen keine Oberleitungen.
- Halten Sie Kinder vom Aufbaubereich fern.
- Die Montage darf nur bei trockenem und windstillem Wetter erfolgen.
- Nicht auf das Dach klettern oder darauf stehen.
- Entsorgen Sie alle Plastikbeutel sicher und bewahren sie außerhalb der Reichweite von Kleinkindern auf.
- Während des Aufbaus sollten Sie sich nicht gegen das Produkt lehnen oder Druck ausüben.
- Suchen Sie einen windgeschützten Standort für das Produkt aus.
- Versuchen Sie nicht, dieses Produkt zu montieren, wenn Sie müde sind, Drogen oder Alkohol zu sich genommen haben oder zu Schwindelanfällen neigen.
- Bevor Sie das Produkt im Fundament verankern, vergewissern Sie sich, dass sich dort keine versteckten Rohre oder Kabel befinden.
- Dieses Produkt ist hauptsächlich für die Verwendung als Terrassenüberdachungen vorgesehen.
- Eine hohe Schneelast auf dem Dach kann den Aufenthalt unter oder in der Nähe des Daches unsicher machen.
- **Der Schnee muss von den Dachstrukturen entfernt werden, wenn die angesammelte Schneehöhe 40 cm (1'4") überschreitet.**
- **Um die Stabilität und Windbeständigkeit des Produkts zu erhöhen, müssen Sie es direkt auf einem soliden Fundament verankern, insbesondere in solchen Gegenden, in denen die Witterungsbedingungen streng sind.**

PFLEGE & WARTUNG

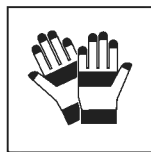
- Zur Reinigung verwenden Sie ein mildes Reinigungsmittel und spülen es mit kaltem, sauberem Wasser nach.
- Verwenden Sie zur Reinigung der Paneele KEIN Aceton und auch keine scheuernden Reinigungsmittel oder Spezialreiniger.
- Säubern Sie das Produkt nach dem Aufbau.

WERKZEUGE & AUSTRÜSTUNG

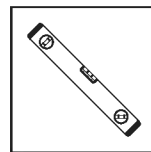


- Zwei Personen erforderlich

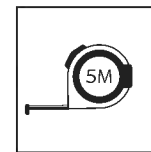
x2



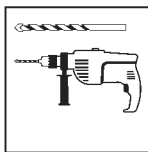
- Arbeitshandschuhe



- Wasserwaage



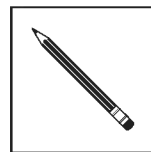
- Maßband



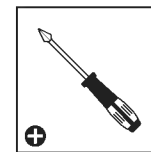
- Bohrmaschine mit Bohrer 10 mm | 13/32"



- Silikon



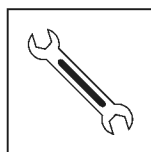
- Stift



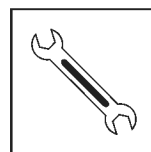
- Kreuzschlitzschraubendreher



- Leiter



- Schraubenschlüssel 10 mm | 13/32"



- Schraubenschlüssel 13 mm | 1/2"

VOR DEM ZUSAMMENBAU

1. Die Standortwahl:
 - Wählen Sie Ihren Standort sorgfältig, bevor Sie mit dem Aufbau beginnen.
 - Das Produkt muss auf einem flachen Untergrund aufgestellt und befestigt werden.
 - Wählen Sie eine Position abseits von überhängenden Bäumen.
2. Das Produkt muss direkt auf einem festen Untergrund befestigt werden.
3. Für die Montage dieses Produktes sind zwei Personen erforderlich. Sie sich für den Zusammenbau mindestens einen halben Tag Zeit.
4. Packen Sie die Bauteile aus und überprüfen Sie, ob alle Teile der Liste aufgeführt sind.
5. Die Teile sollten griffbereit ausgelegt werden. Bewahren Sie alle kleinen Teile (Schrauben usw.) in einer Schüssel auf, damit nichts verloren geht.
6. Beachten Sie bitte, dass bei diesem Produkt mehrseitige Profile verwendet werden. Während des Zusammenbaus sind daher nicht alle Löcher in den Profilen relevant.
7. Lesen Sie vor Beginn des Aufbaus die gesamte Anleitung durch. Führen Sie die Montageschritte in genauer Reihenfolge durch.
8. Fragen Sie bei den örtlichen Behörden nach, ob es irgendwelche Einschränkungen für den Aufbau gibt oder Genehmigungen erforderlich sind.
9. Wenn Sie die lange Terrassenüberdachung gekauft haben, vergewissern Sie sich, dass Sie alle Verpackungseinheiten erhalten haben, so, wie sie auch auf Seite 2 der Gebrauchsanweisung aufgeführt sind VERFÜGBARE MODELLE (AVAILABLE MODELS).
10. Verwenden Sie nur die in der Inhaltsliste angeführten Teile, es können eventuell überschüssige Teile finden.

WICHTIG!

- Nach Beendigung des Aufbaus muss das Produkt sofort auf einer ebenen Fläche fest verankert werden.
- Die Verankerung dieses Produkts sowohl an der Wand als auch auf dem Boden ist für seine Stabilität und Festigkeit unerlässlich. Dieser Schritt ist auch wegen der Gültigkeit der Garantie erforderlich.
- Legen Sie während des Aufbaus eine weiche Unterlage unter die einzelnen Teile, um Kratzer und Schäden zu vermeiden.

WÄHREND DER MONTAGE

- Während der Montage werden Sie verschiedene Symbole für unterschiedliche Produkte sehen. Weitere Informationen finden Sie unten:



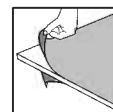
- Während der Montage begegnet Ihnen das Informationssymbol, weitere Hinweise und Hilfestellungen finden Sie auf der Seite "WICHTIGE MONTAGESCHRITTE".



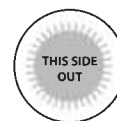
- Sie können Silikonschmierspray auf den Rahmen sprühen, um das Einschleiben der Platten in die Profile zu erleichtern. Besprühen Sie nicht die Platten.



- Nehmen Sie – falls nötig – einen Gummihammer zur Hilfe.



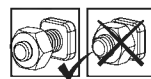
- Entfernen Sie, falls vorhanden, die Schutzfolie von beiden Seiten.



- Alle mit den Worten "THIS SIDE OUT" versehenen Platten müssen nach außen zeigen, um den vollen UV-Schutz zu gewährleisten. Entfernen Sie die Aufkleber, sobald die Platten montiert sind.



- Die mit Strichlinien markierten Schritte beziehen sich nur auf Erweiterungen.
- Einige der Schritte sind für den Zusammenbau eines einzelnen Produkts nicht relevant.
- Beim Zusammenbau eines einzelnen oder eines erweiterten Produkts können einige Teile überflüssig sein.



- Diese 2 Symbole unten zeigen an, ob das Anziehen der Schrauben erforderlich ist oder nicht.



- Das vorübergehende Anziehen einiger Schrauben kann erforderlich sein, um ein Herausrutschen des Profils zu verhindern.
- Ziehen Sie nach Abschluss der Montage alle Schrauben fest.



WICHTIGE MONTAGESCHRITTE

Wenn Sie bei der Montage auf dieses Informationssymbol stoßen, finden Sie im jeweiligen Montageschritt wichtige Zusatzhinweise.

- Schritt 5:** Es ist wichtig, den Installationsbereich zu planen, nach den Anweisungen zu markieren und die Oberfläche vor der Montage zu ebnen. Achten Sie darauf, dass Sie geeignete Schrauben und Dübel verwenden.
Das Wandmontage-Profil (oben-hinten) kann von 260cm bis 305cm (102,4“ bis 120“) über den Boden angepasst werden. Das Anpassen ist abgeschlossen, wenn gemessen und gebohrt wurde.
- Schritt 7:** Bitte tragen Sie Silikondichtstoff über Balken **Nr. 7288** auf, um das Eindringen von Wasser zu verhindern.
- Schritt 9:** Achten Sie darauf, dass der Winkel zwischen dem Rückwand-Profil und den Trage-Profilen 90 Grad beträgt.
- Schritte 11-12:** Bitte achten Sie darauf, die Paneele mit der UV-geschützten Seite nachaußen (Kennzeichnung «THIS SIDE OUT») Entfernen Sie die Aufkleber, sobald die Platten montiert sind.
***Nur für dunkle Panels:** Entfernen Sie, falls vorhanden, die Schutzfolie von beiden Seiten.

- Schritt 14:** **a** - Bitte bringen Sie die Silikondichtungen auf dem Innenteil von **Nr. 7997** an und verbinden Sie es mit dem Profil wie in Zeichnung **a** dargestellt.
c - Bitte ziehen Sie noch nicht die Schraube **Nr. 4043** fest, um die letzten Anpassungen in **Schritt 16** zu ermöglichen.

- Schritt 16:** **a+c** - Bitte passen Sie die Pfosten an (von innen nach außen und zur Seite), indem Sie sie vor der Verankerung in ihre endgültige Position schieben. Achten Sie darauf, dass der Abstand der Pfosten zur Terrassen-Abdeckung “54 cm / 21,3” nicht überschreitet.

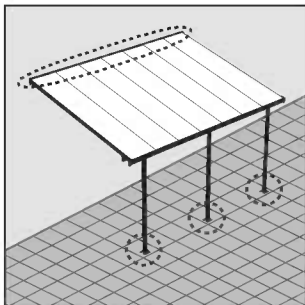
- b** - Bitte passen Sie den Kopfstückwinkel der Dachrinne bedarfsgerecht an und ziehen Sie die Schrauben **Nr. 4043** fest.

- Schritt 18:** Die Verankerung dieses Produkts im Untergrund ist wesentlich für seine Stabilität und Festigkeit.
Sie ist unablässlich, um diesen Arbeitsschritt zu beenden, damit Ihre Garantie gültig bleibt.

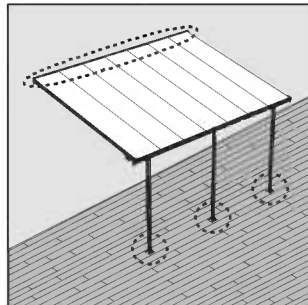
PREPARACIÓN DEL SITIO Y CIMENTACIÓN

A - PREPARE UNA SUPERFICIE DE SUELO SÓLIDO ANTES DEL MONTAJE

Suelo y pared de baldosas / hormigón

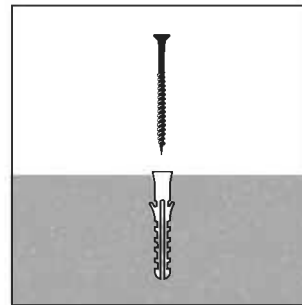


Superficie de madera (piso o pared)

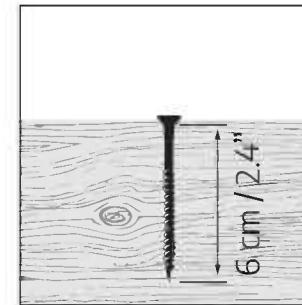


B - UTILICE LOS TORNILLOS APROPIADOS PARA CADA SUPERFICIE

Suelo y pared de baldosas / hormigón



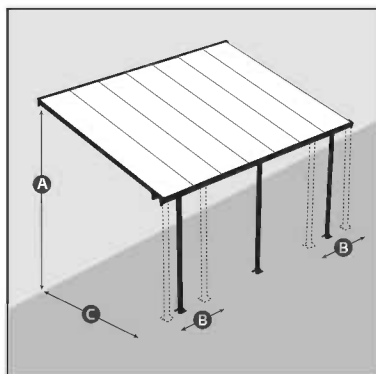
Superficie de madera (piso o pared)



Los tornillos y anclajes de pared suministrados con el kit sólo son adecuados para la fijación de suelos y paredes de baldosas/ hormigón.

Pregunte a un experto qué elementos de fijación son adecuados para otro tipo superficie (no incluidos).

C - ADAPTE LAS DIMENSIONES DE PERGOLA AL LUGAR



A Altura de montaje en la pared

El perfil de montaje en la pared (parte superior trasera) se puede ajustar de 260 a 305 cm (102,4" a 120") medidos desde el suelo y así adaptarse a su espacio.

B Posicionamiento lateral de los postes

Los postes pueden ajustarse de 5 a 54 cm (2" a 21,3") desde los bordes laterales. Ajuste los postes después del montaje y antes del anclaje.

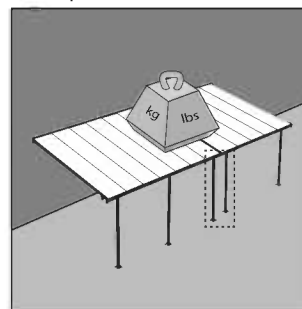
C Distancia de los postes a la pared

La distancia de los postes a la pared puede ajustarse de 226 a 286 cm (89" a 112,5") como se ilustra en el diagrama.

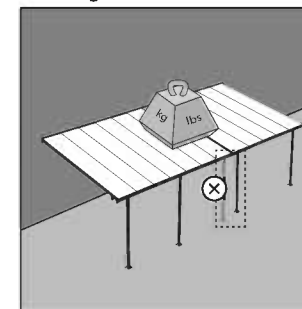
Decida a qué altura y distancia de la pared desea montar su pergola. Esto determinará el ángulo de la pergola. Tenga en cuenta que aunque el aspecto del producto puede cambiar ligeramente como resultado de ese ángulo, el peso de la carga de nieve no cambia.

D - EL NÚMERO DE POSTES NECESARIOS ES PERSONALIZABLE

Si se espera una carga de nieve pesada



Si se espera una carga de nieve ligera o nula



Si se espera una gran carga de nieve pesada, instale todos los postes suministrados.

Si se espera una carga de nieve ligera o nula, es suficiente con 1 poste en el punto de encuentro de dos extensiones. (Como se muestra en la página 2: MODELOS DISPONIBLES (AVAILABLE MODELS)).

IMPORTANTE

Recomendamos comprobar las restricciones o convenios para la construcción de este producto en su área. Además, aconsejamos comprobar si necesita presentar algún formulario o si se requiere algún permiso antes de construir el producto.

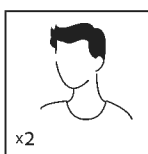
CONSEJOS DE SEGURIDAD

- Es de suma importancia montar todas las partes de acuerdo con las instrucciones. No se salte ningún paso.
- Recomendamos firmemente el uso de guantes de trabajo durante el montaje.
- Use siempre zapatos y gafas de seguridad al trabajar con aluminio extruido.
- Al usar una escalera plegable o herramientas eléctricas asegúrese de que sigue las instrucciones de seguridad de los fabricantes.
- No toque los cables eléctricos aéreos con los perfiles de aluminio.
- No trepe ni se ponga de pie en el tejado.
- No intente montar el invernadero en días de viento o días con humedad.
- Disponga todas las bolsas plásticas en lugar seguro - guárdelas fuera del alcance de niños.
- Mantenga a los niños fuera del área de montaje.
- No se apoye ni empuje el producto durante la construcción.
- No coloque su producto en un área expuesta al viento excesivo.
- No intente montar este producto si usted está cansado, ha tomado drogas o alcohol o si usted es propenso a ataques de mareo.
- Asegúrese de que no hay tuberías o cables ocultos en el suelo antes de anclar a los cimientos.
- Este producto fue diseñado para ser utilizado principalmente como un pegola.
- No es seguro pararse debajo o cerca cuando hay gran cantidad de nieve sobre el techo.
- **La nieve debe eliminarse del techo de la estructura si la altura de nieve acumulada excede los 40 cm (1'4").**
- **Asegúrese de anclar el producto directamente a una base sólida para aumentar su estabilidad y resistencia al viento, especialmente en áreas con condiciones climáticas severas.**

CUIDADOS & MANTENIMIENTO

- Cuando precise limpiar su producto, use una solución de detergente suave y aclare con agua limpia fría.
- NO use acetona, limpiadores abrasivos u otros detergentes especiales para limpiar los paneles transparentes.
- Limpie el producto una vez terminado el montaje.

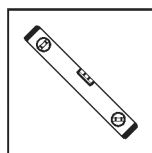
HERRAMIENTAS Y EQUIPOS



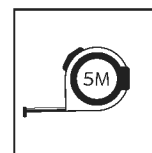
Se necesitan dos personas



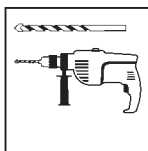
Guantes de trabajo



Regla de nivel



Cinta métrica



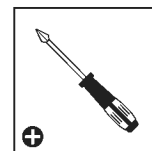
Taladro eléctrico con broca o mecha 10 mm | 13/32"



Silicona



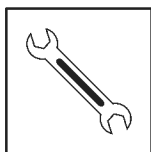
Lápiz



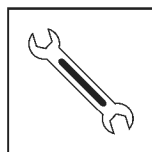
Destornillador de cabeza Philips



Escalera



Llave 10 mm | 13/32"



Llave 13 mm | 1/2"

ANTES DEL MONTAJE

1. Seleccionar un lugar:
 - Elija su sitio cuidadosamente antes del ensamblaje inicial.
 - El producto debe colocarse y fijarse en una superficie plana y nivelada.
 - Escoja una ubicación soleada y apartada de árboles que la cubran.
2. El producto debe fijarse directamente a una superficie sólida.
3. Este montaje consta de varias partes y sería óptimo que lo realizaran dos personas. El proceso de montaje llevará alrededor de medio día.
4. Extraiga todas las piezas de componentes de sus embalajes. Ordene las piezas y compruebe que están todas usando la lista de contenidos.
5. Las piezas deberían colocarse cerca y tenerlas a mano. Ponga las piezas pequeñas (p. ej. tornillos) en un bol para no perderlas.
6. Por favor, tenga en cuenta que este producto incluye perfiles con múltiples superficies. Como resultado, algunos de los agujeros de los perfiles no se utilizan durante el montaje.
7. Por favor, revise todas las instrucciones antes de empezar. Siga los pasos del montaje en el orden exacto.
8. Consulte las limitaciones, requisitos, permisos y a las autoridades locales para la construcción de este cobertizo de jardín.
9. Si ha comprado una cubierta de patio larga, asegúrese de haber recibido todas las cajas como se muestra en Página 2 del manual de instrucciones MODELOS DISPONIBLES (AVAILABLE MODELS).
10. Use solo las partes registradas en la lista de contenido, algunas piezas pueden sobrar.

IMPORTANTE!

- Fije con firmeza el producto a una superficie nivelada inmediatamente después de completar el montaje.
- Anclar este producto a la pared y al suelo es esencial para su estabilidad y rigidez. Es necesario completar esta etapa para que la garantía sea válida.
- Durante el montaje, ponga algo suave por debajo de las piezas, para evitar que se rayen o estropeen.

DURANTE EL MONTAJE

- Durante el montaje, se encontrará con diferentes iconos. Para obtener más información, consulte lo siguiente:



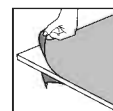
- Cuando encuentre el ícono de información, por favor lea con cuidado dicho paso con comentarios y asistencia adicionales.



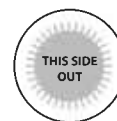
- Puede utilizar spray lubricante de silicona para facilitar el deslizamiento de los paneles en los contornos. No ponga spray en los paneles.



- Use un martillo de goma si hiciera falta.



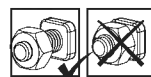
- Asegúrese de quitar la película plástica que cubre ambos lados del panel.



- Todos los paneles que tengan estampado LADO EXTERIOR (THIS SIDE OUT) deben mirar hacia fuera para ofrecer una protección UV completa. Quite la pegatina de plástico una vez los paneles se enganchen en su sitio.



- Los pasos marcados con líneas discontinuas se refieren únicamente a las extensiones.
- Algunos de los pasos son innecesarios para el montaje de un solo producto.
- Durante el montaje de un producto individual o de una extensión, pueden sobrar algunas piezas.



- Los siguientes 2 íconos le indicarán si el ajuste de los tornillos es necesario o no.



- en algún paso puede ser necesario apretar de forma temporal algunos tornillos para evitar que se caiga un perfil.
- Apriete todos los tornillos una vez esté completado el montaje



PASOS DE MONTAJE IMPORTANTES

Al encontrar este icono de información durante el montaje, consulte el paso de montaje correspondiente para obtener importantes comentarios adicionales.

Paso 5: Es importante planificar el área de instalación, marcarla según las instrucciones y nivelar la superficie antes del montaje. El perfil de montaje en la pared (parte superior trasera) se puede ajustar de 260 a 305 cm (102,4" a 120") por encima del suelo. El ajuste se hace al medir y taladrar.

Paso 7: Por favor, aplique selladores de silicona encima de la viga **n. 7288** para evitar que el agua se cuele en su interior.

Paso 9: Asegúrese de que el ángulo entre el perfil del muro posterior y el panel que soporta los perfiles es de 90 grados.

Pasos 11-12: Asegúrese de que instala los paneles con la cara que protege de los rayos UV hacia afuera (marcado con "THIS SIDE OUT") Quite la pegatina de plástico una vez los paneles se enganchen en su sitio.
***Solo para paneles oscuros:** Asegúrese de quitar la película plástica que cubre ambos lados del panel.

Paso 14: **a** - Por favor, aplique selladores de silicona en la parte interior de **n. 7997**, y conéctelo al perfil como se muestra en el **dibujo a**.

c - Por favor, no apriete el tornillo **n. 4043** todavía para permitir los ajustes finales que se hacen en el **paso 16**.

Paso 16: **a+c** - Por favor, ajuste los postes (al revés y de lado) deslizándolos a su posición final antes de anclarlos. Asegúrese de que la distancia de los postes desde el borde lateral de la pergola no supere los "54 cm / 21,3".

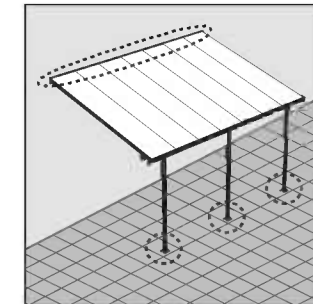
b - ajuste el ángulo de la cabeza de la canaleta según sus necesidades y apriete los tornillos **n. 4043**.

Paso 18: Anclar este producto al suelo es esencial para su estabilidad y rigidez. Es necesario completar esta fase para que su garantía sea válida.

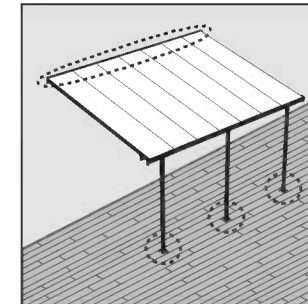
הכנת האתר והיסודות

א - לפני ההרכבה - הכנת משטח וקיר יציבים

קיר ורצפת בטון / קרקע מרוצפת

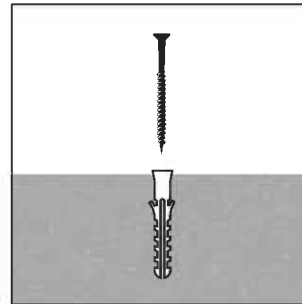


בסיס עץ חזק (רצפה או קיר)

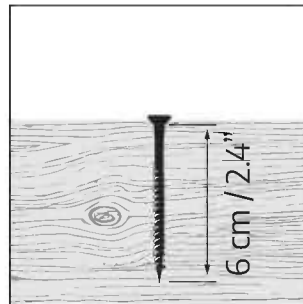


ב - השתמש בברגים המתאימים למשטח שלך

קיר ורצפת בטון / קרקע מרוצפת

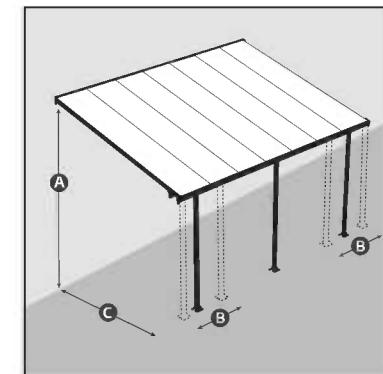


בסיס עץ חזק (רצפה או קיר)



ערכת הברגים והדיבלים המסופקת עם המוצר מתאימה לבטון בלבד. אנא התייעץ עם מומחה בנוגע לאילו חיבורים נדרשים עבור קיבוע המוצר למשטח עץ או כל חומר אחר. (ברגים אחרים לא מסופקים עם המוצר)

ג - התאם את מידות המוצר לאתר הקיים



A גובה החיבור לקיר

פרופיל החיבור לקיר (גב התקרה) ניתן להתאמה מ 260 ס"מ עד 304 ס"מ, יש למדוד מהרצפה עד לגובה הרצוי לך.

B מיקום עמודי הצד

את העמודים ניתן למקם מ 5 עד 54 ס"מ במדידה מהקצוות. בצע את התאמת העמודים לאחר ההארכה ולפני העיגון.

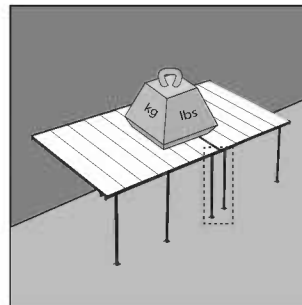
C המרחק בין העמודים לקיר

ניתן לתאם את מרחק העמודים מהקיר מ 226 עד 286 ס"מ כמתואר בשרטוט.

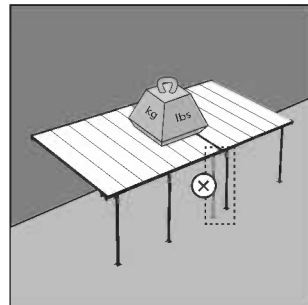
החלט באיזה גובה ובאיזה מרחק מהקיר תרצה להתקין את כיסוי הפטיו שלך. זה ייקבע את זווית הגג. שים לב כי הצורה של המוצר עשויה להשתנות קצת כתוצאה מהזווית, עומס משקל השלג לא משתנה.

ד - קביעת מספר העמודים הנדרשים

עומס משקל צפוי גבוה



עומס קל (ללא שלג)



במקרה שצפוי עומס שלג כבד - התקן את כל העמודים המסופקים, כאשר עומס השלג הצפוי הוא קל או כאשר אין שלג, מספיק להתקין עמוד אחד בנקודת החיבור של שתי הארכות (כפי שאפשר לראות בעמוד 2 - דף הדגמים האפשריים (AVAILABLE MODELS))

חשוב

אנו ממליצים לבדוק האם יש מגבלות חוקיות להקמת מבנה זה באזורכם. בנוסף, אנחנו מציעים שתבדקו האם אתם חייבים להגיש טפסים כלשהם, האם יש צורך בהיתר לפני שאתם מתחילים בבנייתו של המוצר.

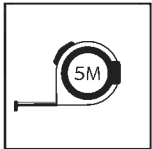
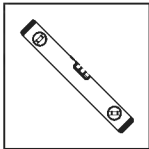

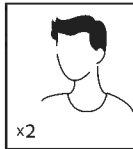


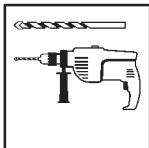




הצעת בטיחות

- יש להקיף ולהרכיב את כל החלקים בהתאם להוראות. אין לדלג על שום שלב.
- עליך להשתמש בכפפות עבודה במהלך ההרכבה.
- בעת השימוש בפרופילי אלומיניום יש לנעול תמיד נעלי עבודה ומשקפי מגן.
- בשימוש בסולם או במכשירים חשמליים, יש למלא אחר הוראות הבטיחות של היצרן.
- יש להמנע ממגע של פרופילי האלומיניום עם כבלי חשמל עיליים.
- אין לנסות להרכיב את המוצר בזמן רוחות, גשם, או תנאי רטיבות. אין לנסות לטפס או ללכת על הגג.
- בכדי למנוע סכנת חנק, יש להרחיק את חומרי האריזה מהישג ידם של ילדים.
- יש להרחיק ילדים מאזור ההרכבה.
- אין להישען על או לדחוף את המוצר בעת ההרכבה.
- אין למקם את המוצר במקום החשוף לרוחות חזקות.
- אין לנסות להרכיב את המוצר במצב עייפות, שימוש בסמים, תרופות או אלכוהול, או אם יש נטייה לסחרחרות.
- יש לוודא כי אין צינורות או כבלים נסתרים בקרקע או הקיר לפני העיגון אל המשטח הקיים.
- מוצר זה תוכנן לשמש בעיקר כפרגולה.
- עומס שלג כבד על הגג עלול לפגוע בבטיחות העומדים מתחתיו או בסביבתו.
- יש להסיר את השלג מגג המבנה אם גובה השלג המצטבר עולה על 40 ס"מ (1'4")**
- יש לוודא התקנה ועיגון של המוצר ישירות על בסיס מוצק בכדי להגביר את היציבות של המוצר ועמידותו לרוח, במיוחד באזורים עם תנאי מזג אוויר קיצוניים.**

טיפול ותחזוקה

- כדי לנקות את המוצר יש להשתמש בסבון עדין ולרחוץ במים קרים נקיים.
- אין להשתמש באצטון, חומרי ניקוי שוחקים וסבונים מיוחדים.
- יש לנקות את המוצר בסיום ההתקנה.

כלים וציוד

- | | | | |
|---|--|---|---|
| <input type="checkbox"/> סרט מדידה
 | <input type="checkbox"/> פלס
 | <input type="checkbox"/> עפרון
 | <input type="checkbox"/> שני אנשים נחוצים
 |
| <input type="checkbox"/> מברג פיליפס
 | <input type="checkbox"/> כפפות עבודה
 | <input type="checkbox"/> מקדחה חשמלית כולל מקדחים 10 mm 13/32"
 | <input type="checkbox"/> סולם
 |
| | <input type="checkbox"/> מפתח פתוח 13 mm 1/2"
 | <input type="checkbox"/> מפתח פתוח 10 mm 13/32"
 | <input type="checkbox"/> סיליקון
 |

במהלך ההרכבה

- במהלך ההרכבה, תפגוש אייקונים שונים למוצרים שונים, הבט מטה לעוד אינפורמציה:

- כאשר מופיע סימן זה, נא לעיין בשלב ההרכבה המצוין כדי לקרוא הערות ומידע נוסף.



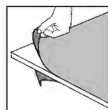
- ניתן להשתמש בספריי סיליקון בכדי לסייע לך להשחיל את הלוחות אל תוך הפרופילים. אין להתיז ספריי סיליקון על הלוח.



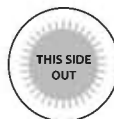
- במידת הצורך, השתמש בפטיש גומי.



- הסר את ציפוי הפלסטיק משני צדדי הפנל לפני הרכבתו.



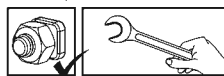
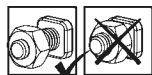
- נא לשים לב שהלוחות מורכבים כאשר החלק המוגן נגד UV כלפי חוץ (מצוין עליו "THIS SIDE OUT") ולקלף בסיום את המדבקה כאשר הלוחות מונחים ונעולים במקומם.



- השלבים המסומנים בקו מקוקו מתייחסים אל הארכה בלבד.
 - ניתן להתקין עד שלושה מוצרים מחוברים יחד.
 - חלק מהשלבים אינם רלוונטיים להרכבת גגון אחד.
 - בעת הרכבת מוצר בודד או מוצר הארכה, חלקים מסוימים עשויים להיות עודפים.



- 2 סמלים אלה מציינים האם נחוץ הידוק או לא
- בחלק מהשלבים, הידוק זמני של הברגים עשוי להיות נחוץ בכדי למנוע את נפילתו של פרופיל.
- הדק את הברגים היטב בסיום ההרכבה.



לפני ההרכבה

1. בחירת מיקום ההרכבה:
 - בחר בתשומת לב את מיקום ההרכבה לפני תחילת ההרכבה.
 - יש לבחור אזור שטוף-שמש, רחוק מהעצים.
 - הקיר עליו מורכב המוצר צריך להיות שטוח לחלוטין.
 - על הקרקע להיות שטוחה ומפולסת לחלוטין ובעלת בסיס מוצק כגון: בטון, אספלט, דק מעץ וכו'.
2. יש לקבע את המוצר ישירות לבסיס מוצק.
3. זהו מוצר מרובה חלקים, לשם הרכבתו יש צורך בשני אנשים. תכנן לפחות חצי יום לביצוע ההרכבה.
4. יש למיין את החלקים ולבדוק כמויות אל מול רשימת התכולה.
5. יש להניח את חלקי ההרכבה בקרבה למקום ההרכבה. שמור את החלקים הקטנים בקערה על מנת שלא יאבדו.
6. יתכן שבמוצר זה ישנם פרופילים שיש להם שימושים שונים, לכן יתכנו חורים שאין בהם צורך.
7. אנא עיין בהוראות המלאות לפני שתתחיל. בצע את שלבי ההרכבה בסדר המדויק.
8. אנא בדוק מול הרשויות אם יש צורך בהיתרים כלשהם טרם הרכבת המוצר.
9. כאשר אתה רוכש פרגולה ארוכה, יש לוודא שקיבלת את כל הקופסאות המופיעות בעמוד 2 של הוראות ההרכבה בדף הדגמים הזמינים (AVAILABLE MODELS).
10. השתמש רק בחלקים הרשומים ברשימת התכולה, כמה חלקים עשויים להיות עודפים.

חשוב!

- עיגון המוצר לקרקע חיוני ליציבות ועמידותו. תוקף האחריות תלוי בהשלמת שלב זה.
- מיד לאחר השלמת ההרכבה, יש לעגן מיד את המוצר היטב כשהקרקע והקיר במצב מפולס. חובה להשלים שלב זה בכדי שהאחריות תהיה בתוקף.
- בעת ההרכבה, השתמש במשטח רך מתחת לחלקים בכדי למנוע שריטות ונזק.



שלבים חשובים בהרכבה

כאשר אתם רואים את הסמל הזה במהלך ההרכבה, אנא פנו אל שלב ההרכבה לקבלת הערות חשובות נוספות.

שלב 5:

חשוב לתכנן את אזור ההתקנה, יש לסמן לפי ההוראות וליישר את המשטח לפני ההרכבה. וודא שאתה משתמש בברגים ובדיבלים מתאימים.

ניתן להתאים את גובה הפרופיל המורכב על הקיר בין 260 ל-305 ס"מ מעל הקרקע. ההתאמה מתבצעת בעת המדידה ולפני הקידוח בקיר.

שלב 7:

יש למרוח סיליקון מעל לקורות **7288** ו- **7290**, בכדי למנוע חדירת מים. מומלץ לנגב ולהסיר שאריות סיליקון.

שלב 9:

יש לוודא שהזווית בין פרופיל הקיר האחורי והלוח התומך בפרופילים היא זווית ישרה של **90** מעלות.

שלבים 11-12:

יש לשים לב שהלוחות מותקנים כך שהצד המוגן בפני קרינת UV (מסומן כ"THIS SIDE OUT") מופנה כלפי חוץ. יש להסיר את המדבקה לאחר הכנסת הלוחות ונעילתם במקום. ***אם רכשת מוצר עם לוחות כהים:** יש לקלף גם את שכבת הציפוי משני צידי הלוח לפני הרכבתו (שכבת הציפוי קיימת רק בלוחות הכהים).

שלב 11:

a - יש למרוח את חומר האיטום מסיליקון בחלק הפנימי של חלק **7997** ולחבר את הפרופיל, כמתואר ב**תרשים a**.

c - נא לא להדק עדיין את בורג **4043** בכדי לאפשר את הכיוונון המתבצע ב**שלב 16**.

שלב 16:

a+c - נא להזיז את המוטות (מבפנים החוצה והצידה) באמצעות החלקתם לעמדתם הסופית לפני העיגון. יש לוודא שמרחק המוטות מהקצה הצדדי של המוצר אינו עולה על 54 ס"מ.

b - יש להתאים את זווית המרזב לפי צרכיך והדק את ברגי **4043**.

שלב 18:

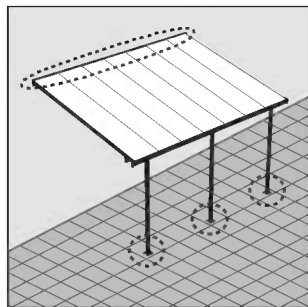
קיבוע מוצר זה לקרקע חיוני ליציבותו ולקשיחותו. חובה להשלים שלב זה בכדי שהאחריות שלך תהיה תקפה.

ט.ל.ח

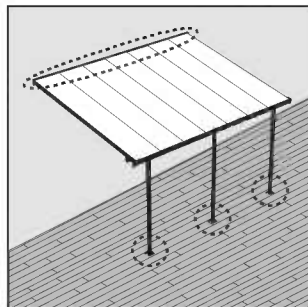
FÖRBEREDELSE AV OMRÅDE OCH STIFTELSE

A - SKAPA EN FAST GOLVYTA FÖRE MONTERING

Betong / kaklat golv och väggar

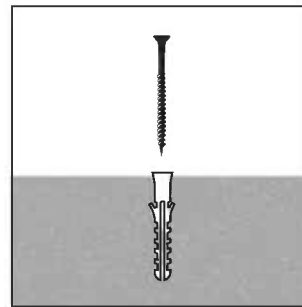


Träyta (golv eller vägg)

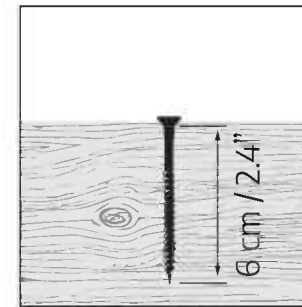


B - ANVÄND RÄTT SKRUVAR FÖR DITT UNDERLAG

Betong / kaklat golv och väggar

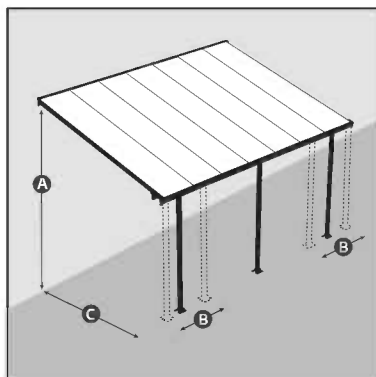


Träyta (golv eller vägg)



Skruvorna och murverksankare som medföljer satsen är endast lämpliga för betong- / kakelgolv och väggmontering. Rådgör med en expert om vilka fästelement som är lämpliga för andra typer av ytor (medföljer ej).

C - PASSA DINA UTEPLATSÖVERDRAGS MÅTT PÅ PLATSEN



Bestäm vilken höjd och avstånd från väggen du vill montera ditt altanskydd. Detta kommer att bestämma takvinkeln. Observera att även om produktens utseende kan ändras något som ett resultat av den vinkeln, ändras inte vikten av snölasten.

A Vägghöjd

Vägghöjdsprofilen (överst på baksidan) kan justeras från 260 till 305 cm (102,4" till 120") mätt från marken för att passa ditt utrymme.

B Positionering av stolpsidan

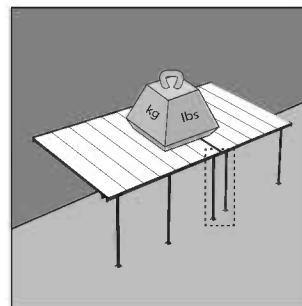
Stolparna kan justeras från 5 till 54 cm (2" till 21,3") från sidokanterna. Justera stolpar efter montering och före förankring.

C Djup stolpe till vägg

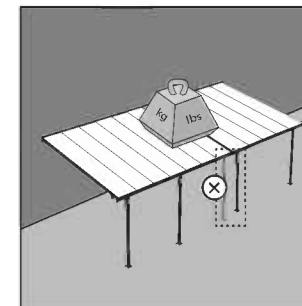
Stolpens avstånd från väggen kan justeras från 226 till 286 cm (89" till 112,5") som illustreras i figuren.

D - ANPASSAT ANTAL STOLPAR SOM BEHÖVS

Förväntad snömängd



Lätt eller ingen förväntad snömängd



Vid förväntad tung snöbelastning, installera alla medföljande stolpar. Vid förväntad lätt eller ingen snölast, räcker det med 1 stolpe vid mötesplatsen för två förlängningar. (Som visas på sidan 2: TILLGÄNGLIGA MODELLER (AVAILABLE MODELS)).

VIKTIG

Vi rekommenderar att du kontrollerar begränsningarna och begränsningarna för konstruktionen av denna produkt i ditt område. Dessutom rekommenderar vi att du kontrollerar om du behöver fylla i formulär eller ansöka om tillstånd innan du bygger produkten.

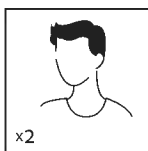
SÄKERHETSÅD

- Följ monteringsanvisningarna i den ordning som anvisas i instruktionerna, hoppa inte över något steg.
- Vi rekommenderar att handskar, skor och skyddsglasögon alltid används då man arbetar med metallprofiler.
- Vid användning av stege, redskap och bormaskin, följ tillverkarens säkerhetsråd.
- Var noga med att inte komma i kontakt med elkablar då metallprofiler hanteras.
- Undvik att montera produkten i dåligt, blåsig väder eller regn.
- Ta väl hand om all plastpåsar och se till att de är utom räckhåll för barn.
- Klättra eller stå inte på taket.
- Låt inte barn vistas på monteringsplatsen och håll omgivningen snygg.
- Luta eller tryck inte på produkten under montering.
- Välj omsorgsfullt platsen för produkten så att det inte påfrestas av kraftig vind eller extra snö.
- Försök inte att sätta ihop denna produkt om du är trött, har tagit droger, druckit alkohol eller om du brukar ha yrselattacker.
- Se till att det inte finns några gömda rör eller kablar i grunden innan du förankrar i grunden.
- Denna produkt har utformats för att huvudsakligen användas som en Uteplatskydd.
- Ett tungt snölager kan göra det farligt att stå under, eller i närheten av taket.
- **Snön måste tas bort från konstruktionens tak om den ackumulerade snöhöjden överstiger 40 cm (1'4").**
- **Se till att förankra produkten direkt på en solid grund för att öka produktens stabilitet och vindmotstånd, speciellt i områden med svåra väderförhållanden.**

RENGÖRINGSINSTRUKTIONER

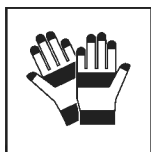
- Vid rengöring av produkt, använd ett mildt rengöringsmedel och skölj med kallt rent vatten.
- Använd inte aceton, rengöringsmedel innehållande slipmedel, eller andra specialmedel för att rengöra panelerna.
- Gör ren produkten när ihopsättningen är klar.

VERKTYG OCH REDSKAP

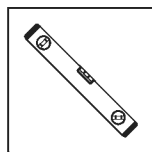


- Två personer behövs

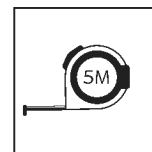
x2



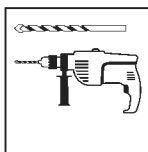
- Arbetshandskar



- Far



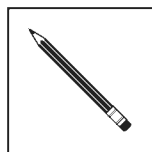
- Måttband



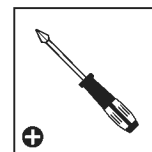
- Elektrisk borr med borr 10 mm | 13/32"



- Silikon



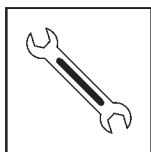
- Penna



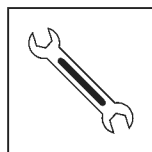
- stjärnskruvmejsel



- Stege



- Rycka 10 mm | 13/32"



- Rycka 13 mm | 1/2"

FÖRE MONTERING

- Välj en webbplats:
 - Välj plats noggrant innan du påbörjar monteringen.
 - Välj en solig plats utan överhängande träd.
 - Produkt måste placeras på en fast och plant underlag.
- Produkten måste förankras direkt till en solid grund.
- Detta är en flerdelad montering som bäst uppnås av två personer. Tillåt minst en halv dag för montering.
- Sortera delarna och kontrollera mot komponentlistan.
- Delarna bör läggas ut nära dig. Ha alla små delar (skruvar etc.) i en skål så att de inte försvinner.
- Observera att flersidiga profiler används i denna dörrmarkis. Som ett resultat används vissa hål i profilerna inte under montering.
- Läs igenom hela instruktionerna innan du börjar. Utför monteringsstegen i exakt ordning.
- Kontakta dina lokala myndigheter hurvida tillstånd krävs innan byggnation av produkten.
- Har du köpt ett långt uteplatsöverdrag, se till att du har tagit emot alla lådor som visas på sidan 2 i bruksanvisningen TILLGÄNGLIGA MODELLER (AVAILABLE MODELS).
- Använd endast de delar som är registrerade i innehållslistan, vissa delar kan vara överskott.

VIKTIG!

- Anslut produkten ordentligt till en plan yta omedelbart efter avslutad montering.
- Att förankra denna produkt vid vägg och mark är avgörande för dess stabilitet och styvhet. Det krävs att du slutför detta steg för att garantin ska vara giltig.
- Det är rekommenderat att använda en kartong eller annat mjukt material under det nedsänkta hörnet för att undvika repor och avskrapning av färg.

UNDER MONTERING

- Under montering kommer du att stöta på olika ikoner för olika produkter. Se nedan för mer information:



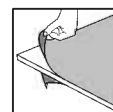
- När du ser en informationsikon så refererar den till det relevanta monteringsmomentet för fler förklaringar och assistans.



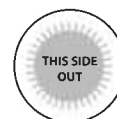
- Du kan använda siliconsprej för panelerna lättare skall glida in i profilerna. Spreja inte på panelerna.



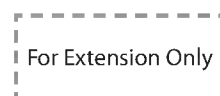
- Använd en gummiklubba om nödvändigt.



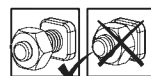
- Se till att du tar bort täckande plastfilm från båda sidor om panelen.



- Alla paneler stämplade med orden "THIS SIDE OUT" måste vändas utåt för att skapa ett fullt UV-skydd. Avlägsna klistermärken allteftersom panelerna är låsta på plats.



- Steg markerade med streckade konturer gäller endast tillägg.
- Några av stegen är irrelevanta för montering av en enda produkt.
- Vid montering av en produkt eller en utökning av produkten kan en del bli ett överskott av delar.



- Dessa två ikoner anger om du behöver dra åt skruv eller inte.
- I vissa steg kan emellertid temporär åtdragning av ett par skruvar vara nödvändigt för att förhindra att en profil faller ner. Drag åt alla skruvar islutet av monteringen.



VIKTIGA MONTERINGSSTEG

När du ser denna ikon under montering, se relevant monteringssteg för viktiga ytterligare kommentarer.

Steg 5: Det är viktigt att planera installationsområdet, markera enligt anvisningarna och jämna ut ytan före montering. Se till att du använder lämpliga skruvar och ankare. Väggh monteringsprofilen (topp-bakvägg) kan justeras från 260 till 305 cm (102,4 till 120 tum) över marken. Justeringen görs vid mätning och borring.

Steg 7: Applicera silikontättningsmedel ovanför bjälke **nr.7288**, för att förhindra att vatten tränger in.

Steg 9: Kontrollera att vinkeln mellan den bakre väggprofilen och panelstödprofilen är 90 grader.

Steg 11-12: Se till att du monterar panelerna med UV-skyddad sida utåt (markerad med "THIS SIDE OUT"). Ta bort klistermärken när panelerna är på plats.
***Endast för mörka paneler:** Se till att du tar bort täckande plastfilm från båda sidor om panelen.

Steg 14: **a** - Applicera silikontättningsmedel på innerdelen av **nr. 7997**, och anslut till profilen som visas i **ritning a**.

c - Dra inte åt skruven **nr.4043** ännu, så att de slutliga justeringar som görs i **steg 16** är möjliga.

Steg 16: **a+c** - Justera stängerna (inifrån och ut och åt sidan) genom att skjuta dem till sin slutliga position före förankring. Säkerställ att stångavståndet från uteplatsens sidokant inte överstiger 54 cm / 21,3 ".

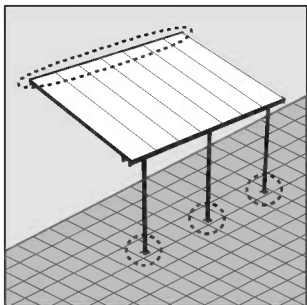
b - Justera rännans huvudvinkel enligt dina behov och dra åt skruvarna **nr.4043**.

Steg 18: Förankring av denna produkt på marken är nödvändigt för stabilitet och styvhet.
Det är nödvändigt att slutföra det här steget för att din garanti ska gälla.

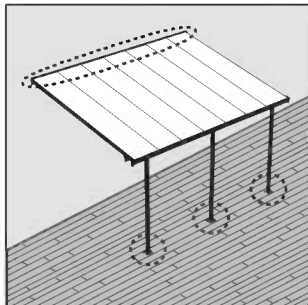
FORBEREDELSE AV OMRÅDE OG FUNDAMENT

A - SETT EN FAST GULVFLATE FØR INSTALLASJON

Betong / fliser på gulv og flislagt vegg

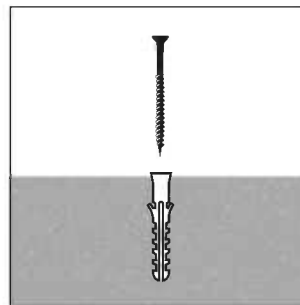


Treoverflate (gulv eller vegg)

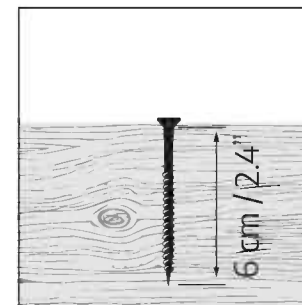


B - BRUK DE RIKTIGE SKRUENE FOR BASEN DIN

Betong / fliser på gulv og flislagt vegg



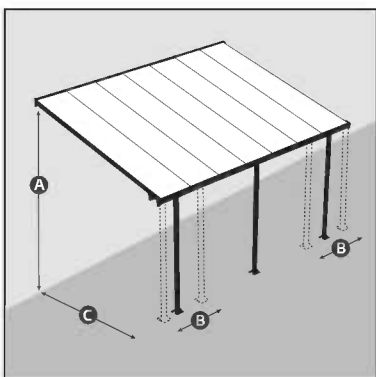
Treoverflate (gulv eller vegg)



Skrueene og veggankrene som følger med settet er kun egnet for feste til betong / flislagte gulv og flislagte vegger.

Spør en ekspert hvilke festemidler som er egnet for andre overflater (ikke inkludert).

C - TILPASS TERRASEDEKSELETS DIMENSJONER TIL STEDET



A Veggmonteringshøyde

Veggmonteringsprofilen (øverst bak) kan justeres fra 260 til 305 cm (102,4" til 120") målt fra bakken for å passe til rommet ditt.

B Plassering av stolpesiden

Stolpene kan justeres fra 5 til 54 cm (2" til 21,3") fra sidekantene. Juster stolper etter montering og før forankring.

C Pol til vegg dybde

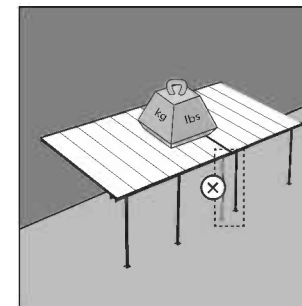
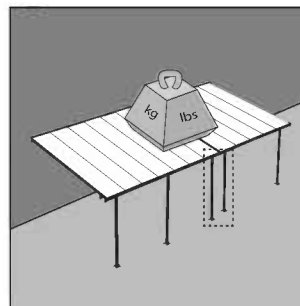
Polavstanden fra vegg kan justeres fra 226 til 286 cm (89" til 112,5") som illustrert i diagrammet.

Bestem hvilken høyde og avstand fra vegg du vil montere terrasedekselet ditt. Dette vil bestemme takvinkelen. Vær oppmerksom på at selv om produktets utseende kan endre seg litt som følge av den vinkelen, endres ikke vekten av snølasten.

D - EGENDEFINERT ANTALL STOLPER NØDVENDIG

Det forventes høy snøbelastning

Lett eller ingen tung last



Dersom det skal påregnes høy snøbelastning, må alle medfølgende stolper monteres.

Hvis det forventes liten eller ingen snølast, er 1 stolpe ved møtepunktet av to forlengelsesdeler tilstrekkelig. (Som vist på side 2: TILGJENGELIGE MODELLER (AVAILABLE MODELS)).

VIKTIG

Vi anbefaler at du sjekker restriksjoner og begrensninger for konstruksjon av dette produktet i ditt område. I tillegg anbefaler vi at du sjekker om du må fylle ut skjemaer eller søke om tillatelser før du bygger produktet.

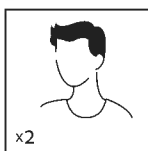
SIKKERHETSÅD

- Utfør monteringen i henhold til disse anvisningene.
- Bruk vernehansker.
- Bruk sko og vernebriller ved arbeid med aluminiumsprofiler.
- Følg produsentens sikkerhetsanvisninger for verktøy og annet utstyr.
- Pass på at aluminiumsprofilene ikke kommer i kontakt med strømkabler eller ledninger.
- Ikke forsøk å montere produktet når det blåser eller regner.
- Ikke klatre opp eller stå på taket.
- Emballasjen skal avhendes i henhold til gjeldende regler. Oppbevar plastposer utilgjengelig for barn – kvelningsfare.
- Hold barn på trygg avstand fra arbeidsområdet.
- Ikke trykk eller vipp på produktet under monteringen.
- Ikke plasser produktet slik at det utsettes for sterk vind.
- Forsøk aldri å montere produktet hvis du er trøtt eller påvirket av narkotika, legemidler eller alkohol.
- Før du forankrer produktet i fundamentet, sørg for at det ikke er skjulte rør eller kabler der.
- Dette produktet ble laget for å brukes i hovedsak som Terrasedeksler.
- Store snømengder på taket vil gjøre det utrygt å stå under, eller i nærheten.
- **Snøen må fjernes fra takets struktur hvis den akkumulerte snøhøyden overstiger 40 cm (1'4").**
- **For å øke stabiliteten og vindmotstanden til produktet, må du forankre det direkte på et solid fundament, spesielt i de områdene der værforholdene er alvorlige.**

VEDLIKEHOLD OG RENGJØRING

- Rengjør produktet med mildt rengjøringsmiddel og skyll med kaldt vann.
- Bruk ikke acetone, slipende rengjøringsmidler eller andre kjemikalier på degjennomsiktige delene.
- Rengjør produktet når monteringen er ferdig.

VERKTØY OG UTSTYR

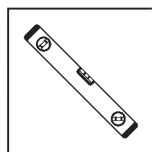


To personer nødvendig

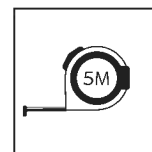
x2



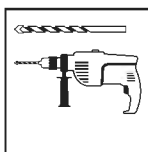
Arbeidshansker



Vater



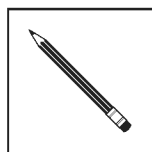
Målebånd



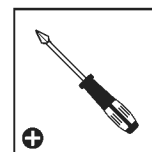
Elektrisk drill med bor 10 mm | 13/32"



Silikon



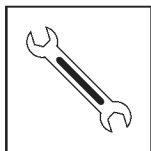
Blyant



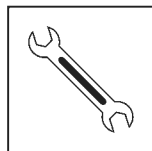
Phillips skrutrekker



Stige



Skiftenøkkel 10 mm | 13/32"



Skiftenøkkel 13 mm | 1/2"

FØR MONTERING

1. Velg et sted:
 - Velg grunnlaget med omhu før du monterer.
 - Velg en solrik beliggenhet uten overhengende trær.
 - Produkt må plasseres og festes på et flatt underlag.
2. Produktet må festes direkte på en solid overflate.
3. Denne flerdelte monteringen oppnås best av to personer. Beregn minst en halv dag for monteringsprosessen.
4. Sorter delene og sjekk dem opp mot delelisten.
5. Delene bør legges ut slik at du lett kan nå dem. Hold alle små deler (skruer osv) i en bolle slik at de ikke forsvinner.
6. Legg merke til at flersidige profiler er brukt i dette produktet. Dette betyr at enkelte av hullene i profilene ikke blir brukt under monteringen.
7. Les gjennom hele instruksjonene før du starter. Utfør monteringsstrinnene i nøyaktig rekkefølge.
8. Kontakt lokale myndigheter for å se om du trenger byggetillatelse for å sette opp dette produktet.
9. Hvis du har kjøpt det lange terrassedekselet, sørg for at du har mottatt alle emballasjeehetene da de også er oppført på side 2 i bruksanvisningen MODELLER TILGJENGELIG (AVAILABLE MODELS).
10. Bruk kun de delene som står på delelisten, det kan være at noen blir til overs.

VIKTIG!

- Etter fullført montering må produktet forankres umiddelbart på et flatt underlag.
- Forankring av dette produktet til både vegg og gulv er avgjørende for dets stabilitet og styrke. Dette trinnet er også nødvendig på grunn av garantiens gyldighet.
- Det anbefales å bruke kartong eller et annet mykt materiale under det senkede hjørnet for å unngå riper og malingskader.

UNDER FORSAMLINGEN

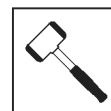
- Under montering vil du møte på forskjellige ikoner for forskjellige produkter. Vennligst se nedenfor for mer informasjon:



- Under monteringen vil du møte på informasjonsikonet, hvor det henvises det til det relevante monteringsstrinnet for flere kommentarer og hjelp.



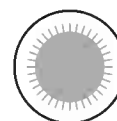
- Du kan bruke silikonspray for å hjelpe med at panelene sklir inn i profilene. Ikke spray paneler.



- Bruk gummihammer hvis nødvendig.



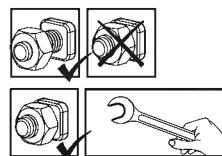
- Må du sørge for å fjerne dekkende plastfilm fra begge sider av panelet.



- Alle panelene med de stemplede ordene "THIS SIDE OUT" må vendes ut for å danne fullstendig UV-beskyttelse. Fjern plastfilmen når panelene er festet på plass.



- Trinn markert med stiplete ytterlinjer viser kun til utvidelser.
- Noen av trinnene er uten betydning for montering av et enkelt produkt.
- Når du setter sammen et enkelt eller et utvidet produkt, kan noen deler være til overs.



- Disse to ikonene indikerer om det er nødvendig å stramme skruene
- Til midlertid kan være nødvendig å midlertidig stramme enkelte skruer for noen av trinnene for å hindre av profilen faller.
- Stram alle skruer når du er ferdig med monteringen.



VIKTIGE MONTERINGSTRINN

Når du ser dette ikonet under montering, vennligst se relevant monteringsstrinn for viktige tilleggskommentarer.

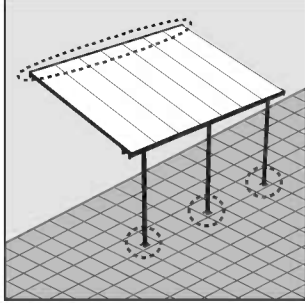
- Trinn 5:** Det er viktig å planlegge hvor taket skal monteres. Merk opp i henhold til instruksjonene og vatre underlaget før montering. Bruk egnede skruer og bolter. Veggmonteringsprofilen (topp-bak) kan justeres fra 260 til 305 cm (102.4" til 120") over bakken. Justeringen gjøres når man måler og borer.
- Trinn 7:** Påfør silikontetningsmidler over bjelke **nr.7288** for å hindre vann fra å trekke inn.
- Trinn 9:** Sørg for at det er en 90 graders vinkel mellom den bakerste veggprofilen og panelet som støtter profilene.
- Trinn 11-12:** Pass på at du monterer panelene med den UV-beskyttede siden ut (merket med "THIS SIDE OUT"), Fjern klistremerkene i plastikk når panelene er på plass.
***Kun for mørke paneler:** Må du sørge for å fjerne dekkende plastfilm fra begge sider av panelet.

- Trinn 14:** **a** - Før silikontetningsmiddel på innerdelen av **nr.7997**, og koble til profilen som vist på **Tegning a**.
- c** - Ikke trekk skruen **nr.4043** til ennå, alle de siste tiltrekningene utføres i **trinn 16**.
- Trinn 16:** **a+c** - Juster stolpene (innenfra og ut, og sidelengs) ved å skyve dem til deres endelige posisjon før de forankres. Sørg for at avstanden mellom stolpene og terrassens dekselsidekant ikke overskrider 54 cm (/21.3 tommer).
- b** - Juster takrennens hodevinkel etter behov og trekk til skruene **nr.4043**.
- Trinn 18:** For å sikre produktets stabilitet er det essensielt å forankre produktet i bakken. Det er nødvendig å fullføre dette steget for at garantien skal være gyldig.

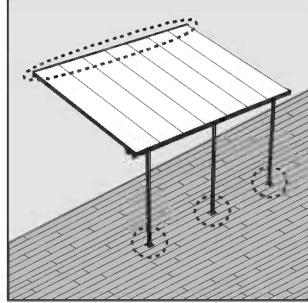
RAKENNUSALUEEN VALMISTELU & RAKENNUSPOHJA

A - ASETA KIINTEÄ LATTIAPINTA ENNEN ASENNUSTA

Betoni / laattalattia ja
laatoitettu seinä

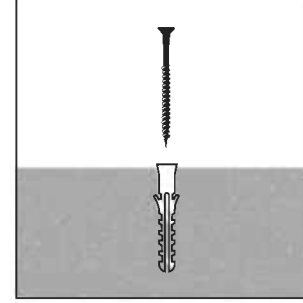


Vahva puinen pohja
(lattia tai seinä)

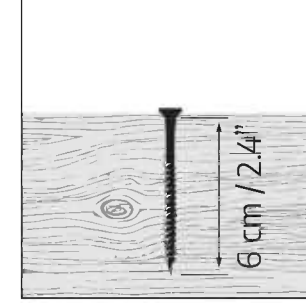


B - KÄYTÄ ALUSTAAN SOPIVIA RUUVEJA

Betoni / laattalattia ja
laatoitettu seinä

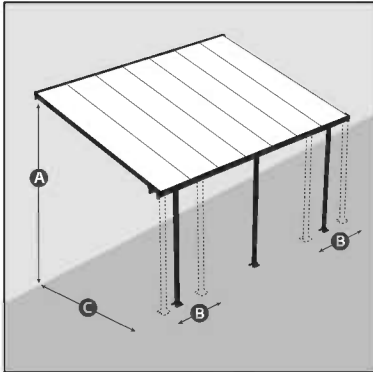


Vahva puinen pohja
(lattia tai seinä)



Sarjan mukana toimitetut ruuvit ja seinäankkurit soveltuvat vain kiinnitykseen betoni/laattalattioihin ja laatoitettuihin seiniin. Kysy asiantuntijalta, mitkä kiinnikkeet sopivat muille pinnoille (ei sisälly).

C - SÄÄDÄ TERASSIN PEITTEEN MITAT PAIKAN PÄÄLLÄ



A Seinäasennuskorkeus

Seinäkiinnitysprofiliä (takana yläosa) voidaan säätää 260 - 305 cm (102,4" to 120") maasta mitattuna tilaan sopivaksi.

B Pylvään puolen sijoitus

Pylväitä voidaan säätää 5 - 54 cm (2" to 21,3") sivureunoista. Säädä tolpat asennuksen jälkeen ja ennen ankkuroimista.

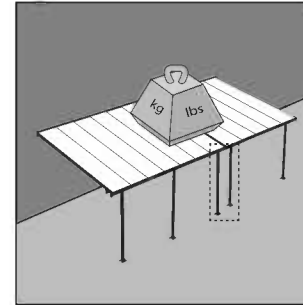
C Syvä pylväs seinään

Pylvään etäisyyttä seinästä voidaan säätää välillä 226 - 286 cm (89" to 112,5") kuvan osoittamalla tavalla.

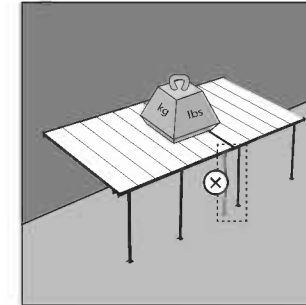
Päättää, millä korkeudella ja etäisyydellä seinästä haluat asentaa terassin kannen. Tämä määrittää katon kulman. Huomaa, että vaikka tuotteen ulkonäkö saattaa muuttua hieman tämän kulman seurauksena, lumikuorman paino ei muutu.

D - TARVITTAVIEN VIRKOJEN MUKAUTETTU MÄÄRÄ

Odotettavissa on korkea
lumikuorma



Lumisadetta on luvassa vain
vähän tai ei ollenkaan



Jos on odotettavissa suurta lumikuormaa, kaikki toimitetut tolpat on asennettava.

Jos lumikuorma on vähäinen tai ei ollenkaan, riittää 1 pylväs kahden jatkeosan kohtaamispaikassa. (Kuten sivulla 2: SAATAVILLA OLEVAT MALLIT (AVAILABLE MODELS)).

TÄRKEÄÄ

Suosittellemme, että tutustut tämän tuotteen rakentamiseen liittyviin rajoituksiin tai sopimuksiin alueellasi. Lisäksi suosittelemme, että tarkistat, onko sinun toimitettava lomakkeita tai hankittava lupa ennen tuotteen rakentamista.

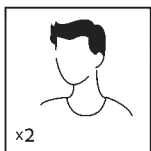
TURVALLISUUSOHJEET

- Ensisijaisen tärkeätä on noudattaa asennusohjeen järjestystä ja ohjeita – älä jätä mitään tekemättä.
- Suosittelemme suojakäsineiden käyttöä asennustyössä.
- Käytä aina tukevia kenkiä ja suojalaseja työskennellessäsi metallituotteiden kanssa.
- Jos käytät tikkaita, apuvälineitä, akkuporakonetta - varmista aina myös työkalu valmistajan käyttöohjeet.
- Älä kosketa sähköjohtoja tai lähteitä metallisten esineiden kanssa.
- Älä yritä pystyttää / asentaa kasvihuonetta tuulisella, sateisella tai huonolla säällä.
- Älä kiipeä tai seiso katolla.
- Hävitä huolellisesti kaikki muoviset pakkaustuotteet ja varmista ettei ne pääse pienten lasten lähetyville.
- Pidä lapset loitolla työskentely alueelta ja pidä myös alue aina siistinä.
- Älä työnnä tai nojaa kasvihuoneen rakenteisiin asennusvaiheen aikana.
- Valitse huolella kasvihuoneen sijainti, siten ettei se ole alltiina kovalle tuulelle tai ylimääräisille lumikuormille.
- Älä yritä asentaa tätä kasvihuonetta puolikuntoisena, väsyneenä, päihteiden taikka lääkeyksen vaikutuksen alaisena.
- Varmista ennen tuotteen ankkuroimista perustukseen, ettei siellä ole piilossa olevia putkia tai kaapeleita.
- Tämä tuote on suunniteltu käytettäväksi pääosin as Patiosuojat.
- Katon alla, tai ympärillä seisominen voi olla vaarallista jos katon päällä on raskas lumi.
- **Lumi on poistettava rakenteen katolta, jos kertyneen lumen korkeus on yli 40 cm (1'4").**
- **Tuotteen vakauden ja tuulenpitävyyden lisäämiseksi sinun on ankkuroitava se suoraan tukevalle alustalle, erityisesti alueilla, joilla sääolosuhteet ovat ankarat.**

PUHDISTUSOHJEET

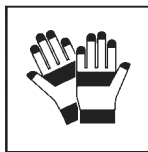
- Puhdista tuote miedolla pesuaineliuksella ja huuhtele puhtaalla vedellä.
- Älä käytä paneelien puhdistukseen asetonia, hankaavia tai muita erikoispuhdistusaineita.
- Puhdista tuote kokoamisen jälkeen.

TYÖKALUT & VÄLINEET

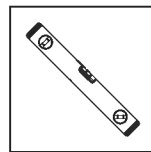


Vaatii kaksi henkilöä

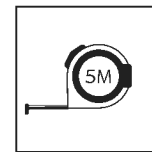
x2



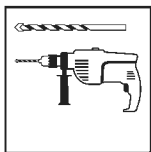
Työkäsineet



Vatupassi



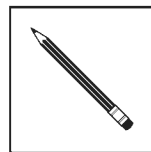
Mittanauha



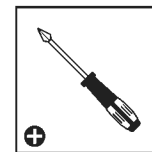
Sähköporakone poranterällä 10 mm | 13/32"



Silikoni



Kynä



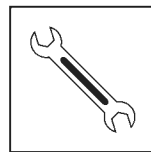
Ristipäinen ruuvi-meisseli



Tikkaat



Kiintoavain 10 mm | 13/32"



Kiintoavain 13 mm | 1/2"

ENNEN KOKOAMISTA

1. Sijainnin valinta:
 - Valitse paikka huolellisesti ennen kokoamista.
 - Valitse aurinkoinen paikka, jonka yllä ei roiku oksia.
 - Seinä pinnan on oltava täysin tasainen ja suora, ja perustan oltava kiinteä.
2. Tuote on kiinnitettävä suoraan kiinteälle pinnalle.
3. Kokoaminen on moniosainen työ, jonka suorittaa parhaiten kaksi henkilöä. Varaa ainakin puoli päivää kokoamisprosessille.
4. Lajittele osat ja tarkasta ohjeen mukainen sisältö.
5. Osat on sijoitettava käden ulottuville. Pidä kaikki pienet osat (ruuvit yms.) astiassa, jotta ne eivät pääse hukkumaan.
6. Huomaa, että tässä tuotteessa käytetään monisivuisia tukirankoja, joten kaikkia niissä olevia reikiä ei käytetä kokoamiseen.
7. Lue koko käyttöohje ennen aloittamista. Suorita kokoamisvaiheet tarkassa.
8. järjestyksessä. Kysy tarvittaessa paikallisten viranomaisten lupaa katoksen pystyttämiseen.
9. Jos olet ostanut pitkän terassin peitteen, varmista, että olet saanut kaikki pakkausyksiköt, sillä ne on myös lueteltu käyttöohjeen sivulla 2 SAATAVILLA MALLIT (AVAILABLE MODELS).
10. Käytä ainoastaan osalistalla olevia osia, jotkin osista saattavat olla tuplakappaleita.

TÄRKEÄ!

- Asennuksen päätyttyä tuote on ankkuroitava välittömästi tasaiselle pinnalle.
- Tämän tuotteen ankkurointi sekä seinään että lattiaan on välttämätöntä sen vakauden ja lujuuden kannalta. Tämä vaihe on tarpeen myös takuun voimassaolon vuoksi.
- Käytä pehmeää alustaa estääksesi naarmut ja vahingot.

ASENNUKSEN AIKANA

- Kokoamisen aikana näet erilaisia kuvakkeita eri tuotteita varten. Katso lisätietoja alta:



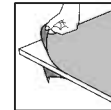
- Kohdattaessasi tietokuvakkeen, katso asiankuluva kokoonpanovaihetta lisäkommentteja ja apua varten.



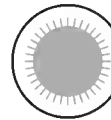
- Voit käyttää silikonisprayta apuna paneelien liu'uttamisessa profiileihin. Älä käytä sprayta paneeleihin.



- Käytä tarvittaessa kumivasaraa.



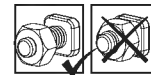
- Muista poistaa peittävä muovikalvo paneelin molemmilta puolilta.



- Kaikki paneelit, joihin on leimattu sanat "THIS SIDE OUT" ("tämä puoli ulospäin") on asetettava ulospäin, jotta syntyy täysi UV-suojaus. Poista muovitarrat, kun paneelit on lukittu paikoilleen.



- Katkoviivoilla ympäröidyt vaiheet ovat vain laajennuksia varten.
- Jotkin osat ovat merkityksettömiä yksittäisen tuotteen kokoamisessa.
- Kootessasi yksittäistä tai laajennettua tuotetta, jotkin osat voivat olla tarpeettomia.



- Nämä 2 kuvakkeet ilmaisevat tarvitaanko kiristää ruuveja vai ei.
- Joissakin vaiheissa muutaman ruuvien väliaikainen kiristys voi olla kuitenkin tarpeen tukirangan kaatumisen estämiseksi.



- Kiristä kaikki ruuvit asennuksen loppuksi.



TÄRKEÄT ASENNUSVAIHEET

Kun näet tämän tietokuvakkeen asennuksen aikana, katso tärkeät lisähuomautukset olennaisesta asennusvaiheesta.

Vaihe 5: On tärkeää suunnitella asennusalue, merkitä se ohjeiden mukaisesti ja tasoittaa pinta ennen asennusta. Varmista että käytät soveltuvia ruuveja ja ankkureita. Seinään kiinnitys -profiili (ylhäällä takana) voidaan säätää 260 - 305 cm (102.4" to 120") korkeudelle maasta. Säätö tapahtuu mittaamalla ja poraamalla.

Vaihe 7: Laita silikonitiivistettä puomin **nro.7288** päälle, jotta vesi ei pääse vuotamaan sisälle.

Vaihe 9: Varmista, että takaseinän profiilin ja profiileja tukevan paneelin välinen kulma on 90 astetta.

Vaiheet 11-12: Huomioi että asennat paneelit UV-suoja ulospäin (merkitty tekstillä "THIS SIDE OUT"), Poista muovitarrat kun panelit ovat paikoillaan.
***Vain tummille paneeleille:** Muista poistaa peittävä muovikalvo paneelin molemmilta puolilta.

Vaihe 14: **a** - Käytä silikonitiivistettä osan **nro.7997** sisälle ja liitä profiin kuten on kuvattu **piirroksessa a**.

c - Älä kiristä ruuvia **nro.4043** vielä, jotta voit tehdä viimeiset säädöt **vaiheessa 16**.

Vaihe 16: **a+c** - Säädä tankoja (nurinpäin ja sivuttain) liu'uttamalla ne niiden lopulliseen asentoon ennen kiinnittämistä. Varmista, että tankojen etäisyys terassikatoksen sivureunoista ei ole yli "54 cm / 21.3".

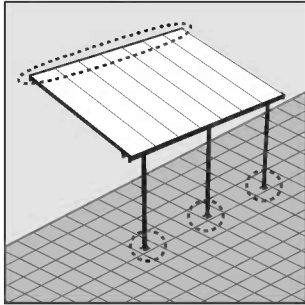
b - Säädä räystään pään kulma tarpeiden mukaisesti ja kiristä ruuvit **nro.4043**.

Vaihe 18: tuotteen ankkurointi maahan on välttämätöntä sen vakauden ja jäykkyyden kannalta. Se vaaditaan tässä vaiheessa, jotta takuu olisi voimassa.

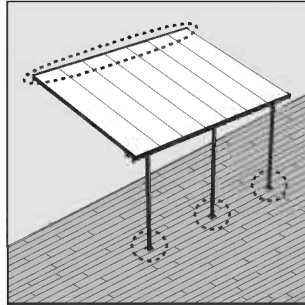
FORBEREDELSE AF OMRÅDE OG FUNDAMENT

A - SÆT EN SOLID GULVFLADE INDEN MONTERING

Beton / klinkegulv
og klinkevæg

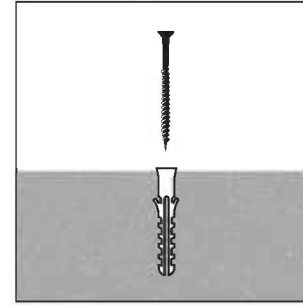


Stærk træbund
(gulv eller væg)

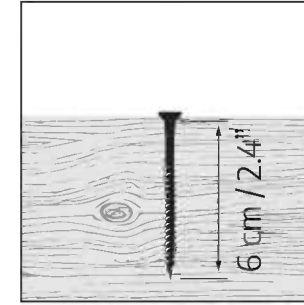


B - BRUGERDEFINERET ANTAL POLER, DER ER NØDVENDIGE

Beton / klinkegulv
og klinkevæg

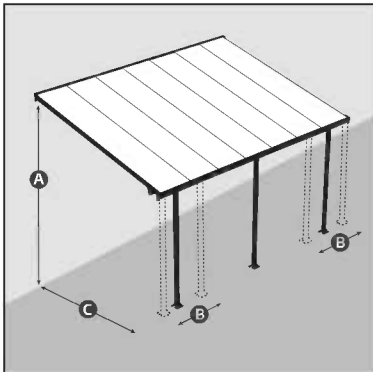


Stærk træbund
(gulv eller væg)



De medfølgende skruer og vægankre er kun egnede til fastgørelse på beton-/flisegulve og flisevægge. Spørg en ekspert, hvilke fastgørelseselementer der egner sig til andre overflader (medfølger ikke).

C - TILPAS DINE TERRASSEDÆKNINGSDIMENSIONER TIL STEDET



A Vægmonteringshøjde

Vægmonteringsprofilen (øverste ryg) kan justeres fra 260 til 305 cm (102,4" til 120"), der måler fra jorden, så den passer til dit rum.

B Polet sidepositionering

Polerne kan justeres fra 5 til 54 cm (2" til 21,3") fra sidekanterne. Juster stængerne efter montering og før forankring.

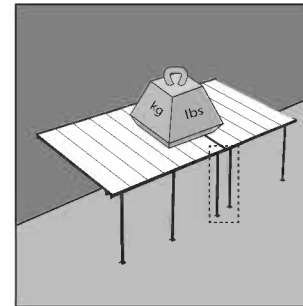
C Pol til vægdybde

Poler afstand fra væggen kan justeres fra 226 til 286 cm (89" til 112,5") som illustreret i diagrammet.

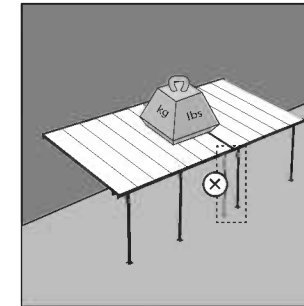
Bestem, hvilken højde og afstand fra væggen du gerne vil montere din terrassedæksel. Dette bestemmer tagvinklen. Bemærk, at mens produktets udseende kan ændre sig lidt som følge af denne vinkel, ændres snebelastningsvægten ikke.

D - BRUGERDEFINERET ANTAL POLER, DER ER NØDVENDIGE

Der forventes høj
snebelastning



Der forventes kun en let eller
ingen snebelastning



Hvis der skal forventes høj snebelastning, skal alle medfølgende stolper monteres. Hvis der forventes ringe eller ingen snebelastning, er 1 stolpe ved mødestedet mellem to forlængelsesdele tilstrækkeligt. (Som vist på side 2: TILGÆNGELIGE MODELLER (AVAILABLE MODELS)).

VIGTIGT

Vi anbefaler at kontrollere for begrænsninger eller regler for at bygge dette produkt i dit område. Derudover råder vi til at kontrollere, om du har brug for at indsende nogen formularer, eller om der kræves tilladelse, før du bygger produktet.

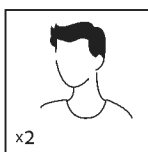
SIKKERHEDSRÅD

- Det er meget vigtigt, at alle dele samles i henhold til anvisningerne. Spring ikke noget trin over.
- Vi anbefaler stærkt, at der anvendes arbejdshandsker under samlingen.
- Vær altid iført sko og anvend sikkerhedsbriller, når der arbejdes med ekstruderet aluminium.
- Hvis der bruges en trappestige eller elektrisk værktøj, skal producentens sikkerhedsanvisninger følges.
- Berør ikke luftledninger med aluminiumsprofilerne.
- Kravl eller stå ikke på taget.
- Forsøg ikke at samle produktet, når det blæser eller er vådt i vejret.
- Bortskaf alle plastikposer på sikker måde. Hold dem udenfor små børns rækkevidde.
- Hold børn væk fra stedet, hvor samlingen foregår.
- Læn dig ikke mod produktet og skub ikke til det under monteringen.
- Anbring ikke produktet på et sted med kraftig vind.
- Forsøg ikke at samle produktet, hvis du er træt, er under indflydelse af narkotika, medicin eller alkohol, eller hvis du har tendens til svimmelhed.
- Før du forankrer produktet i fundamentet, skal du sikre dig, at der ikke er skjulte rør eller kabler der.
- Dette produkt blev primært designet til at blive brugt som Gårdhave Dækker.
- Tungt snebelastning af taget kan skade produktet, hvilket vil gøre det farligt at stå nedenunder eller tæt på.
- **Sneen skal fjernes fra strukturens tag, hvis den akkumulerede snehøjde overstiger 40 cm (1'4").**
- **For at øge produktets stabilitet og vindmodstand skal du forankre det direkte på et solidt fundament, især i de områder, hvor vejrforholdene er hårde.**

RENGØRINGSVEJLEDNING

- Anvend en mild rengøringsopløsning, for at rengøre produkt, og skyl med rent koldt vand.
- Anvend ikke acetone, slibende rengøringsmidler, eller andre specialrengøringsmidler til at rengøre panelerne.
- Rengør produktet, når monteringen er udført.

VÆRKTØJ & UDSTYR

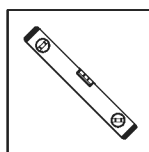


- Der kræves to personer

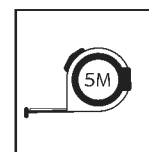
x2



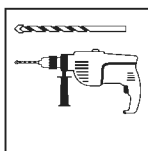
- Arbejdshandsker



- Vaterpas



- Målebånd



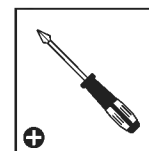
- Elektrisk boremaskine med bor 10 mm | 13/32"



- Silikone



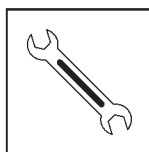
- Blyant



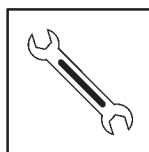
- Stjerneskruetrækker



- Stige



- Svensknøgle 10 mm | 13/32"



- Svensknøgle 13 mm | 1/2"

FØR MONTERING

- Valg af sted:
 - Vælg stedet omhyggeligt inden du påbegynder samlingen.
 - Vælg et solrigt sted uden overhængende træer.
 - Produkt skal placeres og opføres på en plan flade.
- Vi anbefaler kraftigt, at dette produkt fæstnes direkte til et solid betonfundament.
- Dette er et samlesæt med mange dele som lettest samles ved hjælp af to personer. Afsæt mindst en halv dag til at samle drivhuset.
- Tag alle dele ud af indpakningen. Sorter delene og tjek dem mod indholdslisten.
- Placer delene, så du let kan nå dem. Opbevar alle små dele (skruer etc.) i en skål, så de ikke bliver væk.
- Vær opmærksom på, at der anvendes flersidede profiler i dette produkt. Derfor anvendes nogle huller i profilerne ikke i forbindelse med samlingen af produkt.
- Gennemgå hele vejledningen, før du går i gang. Udfør samlingen i den præcist angivne rækkefølge.
- Henvend dig venligst til de lokale myndigheder hvis en tilladelse er påkrævet inden produktet konstrueres.
- Efter at have købt en lang terrasseafdækning skal du sørge for at have modtaget alle kasser til den ekstra side (AVAILABLE MODELS) på brugervejledningen.
- Brug kun de dele, der er registreret på indholdslisten, nogle dele kan være overskud.

VIGTIG!

- Sørg for at fæstne produkt grundigt til et jævnt fundament udenmiddeltbart efter montering.
- Forankring af dette produkt til jorden og væggen er afgørende for dets stabilitet og styrke. For at sikre gyldigheden af din garanti, kræves det, at du gennemfører dette trin.
- For at undgå ridser eller skader, anvend en et blødt underlag under delene under montering.

UNDER MONTERINGEN

- Under montering vil du støde på forskellige ikoner for forskellige produkter. Se venligst nedenfor for mere information:



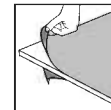
- Når du støder på informationsikonet, bedes du venligst se det relevante monteringstrin for yderligere kommentarer og hjælp.



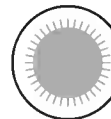
- Du kan anvende silikone-smøremiddel som hjælp til at få panelerne ind profilerne. Spray ikke på pladerne.



- Brug en gummihammer om nødvendigt.



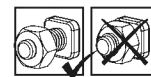
- Skal du sørge for at fjerne dækplastfilm fra begge sider af panelet.



- Alle paneler med de stemplede ord "THIS SIDE OUT" skal vende udad for at skabe fuld UV beskyttelse. Fjern plastikkliister, når panelerne er låst på plads.



- Trin markeret med stiplede konturer refererer kun til udvidelser.
- Nogle af trinene er irrelevante for montering af et enkelt produkt.
- Ved montering af et enkelt eller udvidet produkt kan nogle dele blive tilovers.



- Disse 2 ikoner indikerer, om skrueene skal strammes eller ej.
- Midlertidig tilspænding af et par skrueer kan være nødvendig for at forhindre, at en profil glider.



- Stram alle skrueer når du er færdig med montering.



VIGTIGE MONTERINGSTRIN

Når du støder på dette informationsikon under monteringen, se det relevante monteringstrin for vigtige yderligere kommentarer.

Trin 5:

Det er vigtigt at planlægge installationsområdet, mærke efter instruktionerne og niveauer overfladen inden samlingen. Sørg for at bruge passende skruer og ankre. Væg-monteringsprofilen (øverst bagerst) kan justeres fra 260 til 305 cm (102.4" til 120") over jorden. Justeringen foretages når der måles og bores.

Trin 7:

Påfør venligst silikone-fugemasse over bjælkerne **nr.7288**, for at forhindre at vand trænger ind.

Trin 9:

Vær sikker på at vinklen mellem bagmur-profilen og den profil som understøtter panelerne er 90 grader.

Trin 11-12:

Bemærk venligst at du installerer panelerne med UV-beskyttet side ud (mærket med "THIS SIDE OUT") Fjern plastklistermærkerne efter montering af panelerne.
***Kun til mørke paneler:** Skal du sørge for at fjerne dækplastfilm fra begge sider af panelet.

Trin 14:

a - Påfør silikoneforseglingsmaterialer på den indre del af **nr.7997** og tilslut profilen som vist på **tegning a**.

c - Stram ikke skruen **nr.4043** endnu for at tillade de endelige justeringer gjort i **trin 16**.

Trin 16:

a+c - Juster venligst stængerne (indefra ud og sidelæns), ved at lade dem glide til deres endelige placering inden de forankres. Vær sikker på, at stængernes afstand fra terrasseoverdækningens sidekant ikke overskrider 54 cm / 21,3".

b - Juster rendehovedets vinkel efter dine behov og stram skrue nr. **nr.4043**.

Trin 18:

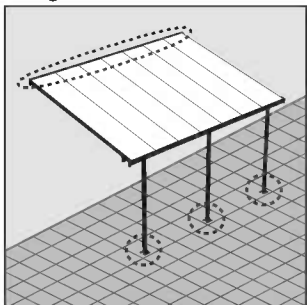
Forankring af dette produkt til jorden er afgørende for dets stabilitet og styrke.

For at sikre gyldigheden af din garanti, kræves det, at du gennemfører dette trin.

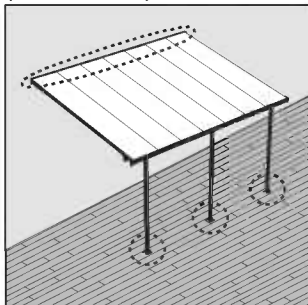
VOORBEREIDING VAN TERREIN & FUNDERING

A - LEG EEN STEVIGE BASIS VOOR DE MONTAGE

Beton / tegelvloer en
betegelde wand

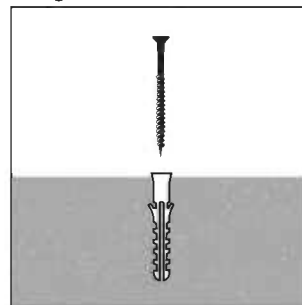


Sterke houten basis
(vloer of muur)

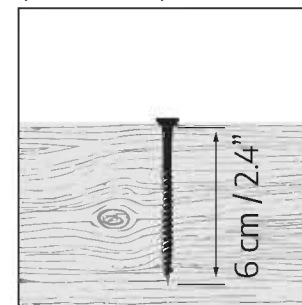


B - GEBRUIK DE JUISTE SCHROEVEN VOOR UW ONDERVLOER

Beton / tegelvloer en
betegelde wand



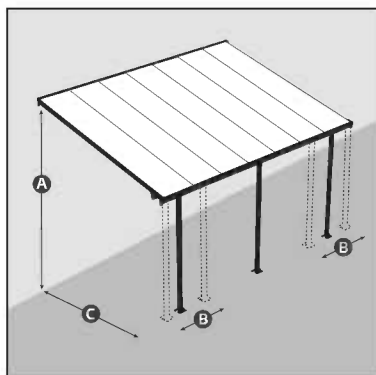
Sterke houten basis
(vloer of muur)



De meegeleverde schroeven en
muurankers zijn alleen geschikt
voor bevestiging aan beton/
tegelvloeren en tegelwanden.

Vraag een deskundige welke
bevestigingsmiddelen geschikt
zijn voor andere ondergronden
(niet meegeleverd).

C - PAS DE AFMETINGEN VAN UW TERRASOVERKAPPING AAN DE BETREFFENDE LOCATIE AAN



Bepaal op welke hoogte en op
welke afstand van de muur je je
terrasoverkapping wilt monteren. Dit
bepaalt de dakhoek. Houd er rekening
mee dat hoewel het uiterlijk van
het product door de hoek enigszins
kan veranderen, het gewicht van de
sneeuwbelasting ongewijzigd blijft.

A hoogte van de wandmontage

Het wandmontageprofiel (bovenrug) kan van 260 tot 305 cm (102,4" tot 120") vanaf de vloer worden aangepast aan uw ruimte.

B Laterale positionering van de palen

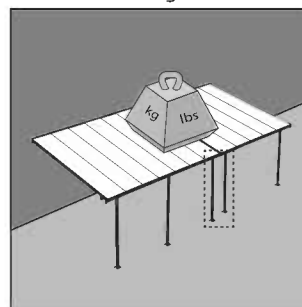
De palen zijn vanaf de zijranden verstelbaar van 5 tot 54 cm (2" tot 21.3"). Stel de palen af na montage maar voor verankering.

C diepte van de paal tot aan de muur

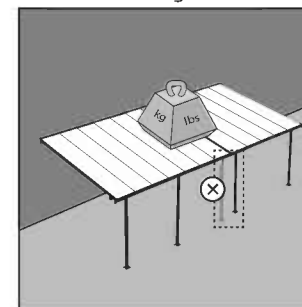
De afstand tussen de palen en de muur kan worden aangepast van 226 tot 286 cm (89" tot 112,5") zoals weergegeven in de afbeelding.

D - MOGELIJK IS EEN AANGEPAST AANTAL BERICHTEN VEREIST

Er wordt een hoge
sneeuwbelasting verwacht



Er wordt slechts een lichte of geen
sneeuwbelasting verwacht



Als een hoge sneeuwbelasting te verwachten is, moeten alle meegeleverde palen worden gemonteerd. Als er weinig of geen sneeuwbelasting wordt verwacht, is 1 paal op het ontmoetingspunt van twee uitbreidingsdelen voldoende (zoals weergegeven op pagina 2: BESCHIKBARE MODELLEN (AVAILABLE MODELS)).

BELANGRIJK

Wij raden u aan te controleren of er beperkingen of convenanten van toepassing zijn voor het bouwen van dit product in uw omgeving. Daarnaast adviseren wij om te controleren of u formulieren moet indienen of dat er een vergunning nodig is voordat u het product opbouwt.

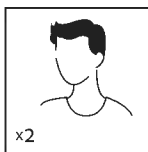
VEILIGHEIDSADVIES

- Het is uiterst belangrijk alle onderdelen volgens de richtlijnen te monteren. Sla geen enkele stap over.
- Het is ten zeerste aanbevolen om werkhandschoenen te dragen tijdens de montage.
- Draag altijd schoenen en een veiligheidsbril als u met geëxtrudeerd aluminium werkt.
- Als u een ladder of elektrisch gereedschap gebruikt, wees zeker dat u het veiligheidsadvies van de fabrikant volgt.
- Raak de bovengrondse electriciteitskabels niet aan met de aluminium profielen.
- Probeer de product niet te monteren in winderige of natte omstandigheden.
- Niet op het dak staan of klimmen.
- Verwijder alle plastic veiligheidszakken en houd ze buiten bereik van kleine kinderen.
- Houd kinderen uit het montagegebied.
- Leun niet of druk niet aan de product gedurende de montage.
- Plaats uw product niet in een gebied met overmatige wind.
- Probeer de product niet te monteren indien u moe bent, drugs of alcohol gebruikt heeft of als u lijdt aan aanvallen van duizeligheid.
- Zorg ervoor dat er geen verborgen leidingen of kabels zijn voordat u het product aan de fundering verankert.
- Dit product werd ontworpen om hoofdzakelijk te worden gebruikt als Terrasafdekkingen.
- Grote hoeveelheden sneeuw op het dak kunnen ervoor zorgen dat het product beschadigd wordt waardoor het onveilig wordt eronder te staan of in de buurt ervan.
- **Sneeuw moet van het dak van het gebouw worden verwijderd als de hoogte van de opgehoopte sneeuw meer dan 40 cm (1'4") bedraagt.**
- **Om de stabiliteit en windweerstand van het product te vergroten, moet u het direct op een stevige ondergrond verankeren, vooral in die gebieden waar de weersomstandigheden zwaar zijn.**

SCHOONMAAK INSTRUCTIES

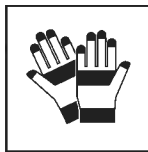
- Om de Artikel schoon te maken, gebruik slecht milde reinigers en spoel dit af met schoon en koud water.
- Gebruik geen aceton, schurende detergents of andere speciale middelen voor het reinigen van de panelen.
- Maak het product schoon na assemblage.

GEREEDSCHAP & UITRUSTING

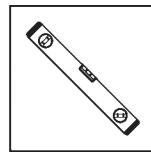


Twee Mensen Nodig

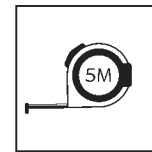
x2



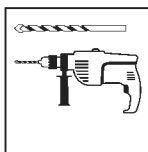
Werkhandschoenen



Waterpas



Meetlint



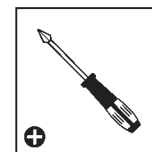
Elektrische Boor
Met Boorbeitel
10 mm | 13/32"



Siliconen



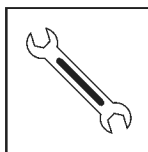
Potlood



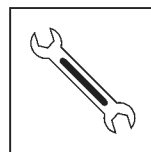
Kruiskopschroeven-
draaier



Ladder



Moersleutel
10 mm | 13/32"



Moersleutel
13 mm | 1/2"

VÓÓR DE VERGADERING

- Selecteer een site:
 - Kies deze locatie zorgvuldig voordat u begint met de montage.
 - Kies een zonnige positie weg van overhangende bomen.
 - Het grondoppervlak moet perfect vlak en waterpas zijn en een stevige ondergrond hebben.
- Het product moet direct op een stevige ondergrond worden bevestigd.
- Dit is een multi-part montage en kan heb beste worden gedaan door twee personen. Houd tenminste rekening met een halve dag voor het montageproces.
- Sorteer de onderdelen en controleer dit met de materiaallijst.
- Onderdelen moeten dicht bij de hand liggen. Bewaar alle kleine onderdelen (schroeven, enz.) in een kom zodat je ze niet verliest.
- Let wel dat er meerszijdige profielen worden gebruikt in product. Als gevolg kunnen er sommige gaten in de profielen zitten die niet worden gebruikt gedurende de montage.
- Lees de gehele instructies voordat u begint. Voer de montagestappen uit in de exacte volgorde.
- Raadpleeg uw plaatselijke autoriteiten of er bepaalde vergunningen vereist zijn voordat u het product gaat bouwen.
- Als u de lange terrasoverkapping heeft gekocht, zorg er dan voor dat u alle verpakkingseenheden heeft ontvangen, want deze staan ook vermeld op pagina 2 van de gebruiksaanwijzing MODELLEN BESCHIKBAAR (AVAILABLE MODELS).
- Gebruik alleen de onderdelen die in de inhoudslijst staan vermeld, sommige delen kunnen overbodig zijn.

BELANGRIJK!

- Na voltooiing van de montage moet het product direct op een vlakke ondergrond worden verankerd.
- Het verankeren van dit product aan zowel de muur als de vloer is essentieel voor zijn stabiliteit en sterkte. Deze stap is ook nodig vanwege de geldigheid van de garantie.
- Gebruik een zachte ondergrond voor de onderdelen om krassen en beschadigingen te voorkomen.

TIJDENS DE ASSEMBLAGE

- Tijdens de montagz zult u verschillende iconen voor verschillende producten aantreffen. Kijk hieronder voor meer informatie:



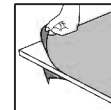
- Wanneer u het informatie-icoon ziet, ga dan naar de relevante montage stap voor aanvullende opmerkingen en assistentie.



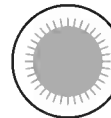
- U kunt siliconenspray gebruiken om de panelen gemakkelijker in de profielen te schuiven. Spray niet de panelen.



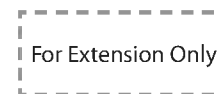
- Gebruik een rubberen hamer indien nodig.



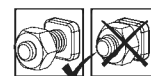
- Moet u ervoor zorgen dat u de afdekfolie aan beide zijden van het paneel verwijdert.



- Alle panelen met de gestempelde woorden "THIS SIDE OUT" moeten naar buiten wijzen om volledige UV-bescherming te creëren. Verwijder de plastic sticker nadat de panelen op hun plaats vast zijn gezet.



- Stappen gemarkeerd met gestreepte omtrek verwijzen enkel naar uitbreidingen.
- Sommige van de stappen zijn irrelevant voor de montage van een enkel product.
- Bij het monteren van een enkel of een uitgebreid product, kunnen sommige onderdelen op overschot zijn.



- Deze 2 icoontjes geven aan of het vastdraaien van schroeven is vereist.
- Tijdelijk vastzetten van een aantal schroeven is mogelijk nodig om te voorkomen dat een profiel naar buiten schuift.
- Maak het product schoon na assemblage.



BELANGRIJKE STAPPEN VAN DE OPBOUW

Wanneer u dit informatiepictogram tijdens de opbouw tegenkomt, raadpleeg dan de betreffende stap van de opbouw voor belangrijke bijkomende opmerkingen.

- Stap 5:** Het is belangrijk om het installatiegebied goed te plannen, overeenkomstig de instructies te markeren, en het oppervlak waterpas te maken voordat u gaat monteren. Zorg er voor dat u geschikte schroeven en ankers gebruikt.
- De zijde van de wandmontage (bovenkant achterzijde) kan worden aangepast van 260 tot 305 cm boven de grond. Het afstellen wordt gedaan bij het meten en boren.
- Stap 7:** Breng siliconenkit aan boven de balken **nr.7288** om lekkage te voorkomen.
- Stap 9:** Zorg ervoor dat de hoek tussen het achterwandprofiel en het paneel dat de profielen ondersteunt op 90 graden staat ingesteld.
- Stappen 11-12:** U installeert de panelen met de UV-beschermde kant naar buiten (gemarkeerd met "THIS SIDE OUT") Verwijder de plastic stickers wanneer de panelen op hun plaats zitten.
- *Alleen voor donkere panelen:** Moet u ervoor zorgen dat u de afdekfolie aan beide zijden van het paneel verwijdert.

Stap 14: **a** - Breng siliconen afdichtmiddelen aan op de binnenkant van **nr.7997** en verbind dit met het profiel zoals aangegeven in **afbeelding a**.

c - Draai schroef **nr.4043** nog niet vast om een laatste afstellingen mogelijk te maken zoals aangegeven in **stap 16**.

Stap 16: **a+c** - Pas de positie van de palen (in lengterichting en zijwaarts) aan door ze in de uiteindelijke positie te plaatsen voordat ze verankerd worden. Zorg ervoor dat de afstand van de palen tot de zijkant van de terrasoverkapping niet groter is dan 54 cm / 21.3".

b - Pas de hoek van de goot aan volgens uw behoeften en draai de schroeven **nr.4043** aan.

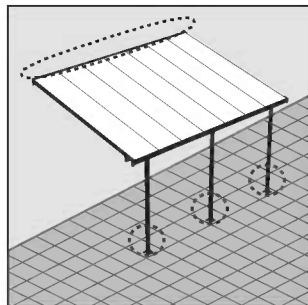
Stap 18: Verankering van dit product aan de grond is van essentieel belang voor de stabiliteit en stevigheid.

Deze fase dient te worden voltooid, om uw garantie geldig te laten blijven.

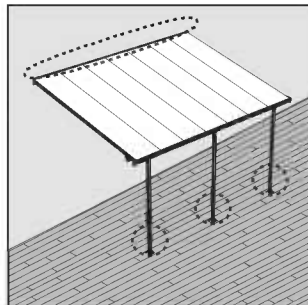
PREPARAZIONE DEL SITO E FONDAZIONE

A - PREPARARE UNA SUPERFICIE SOLIDA PRIMA DEL MONTAGGIO

Pavimento e pareti in
piastrelle / cemento

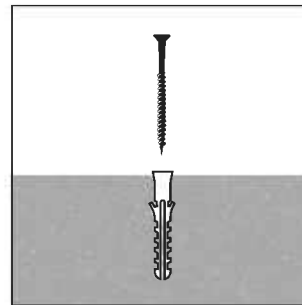


Superficie di legno
(pavimento o muro)

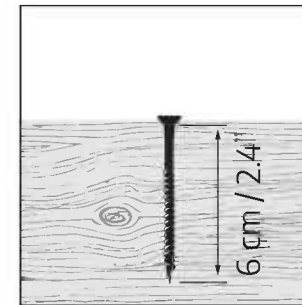


B - UTILIZZARE LE VITI APPROPRIATE PER OGNI SUPERFICIE

Pavimento e pareti in
piastrelle / cemento



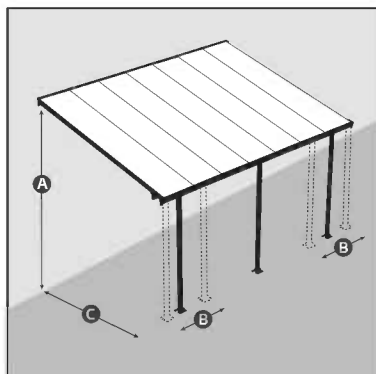
Superficie di legno
(pavimento o muro)



Le viti e i tasselli forniti con il kit sono adatti solo per fissare pavimenti e pareti in piastrelle/cemento.

Chiedete a un esperto quali elementi di fissaggio sono adatti ad altre superfici (non incluse).

C - ADATTATE LE DIMENSIONI DELLA VOSTRA COPERTURA PER IL PATIO ALLA POSIZIONE



A Altezza di montaggio a parete

Il profilo di montaggio a parete (posteriore superiore) può essere regolato da 260 a 305 cm (da 102,4" a 120") misurati da terra per adattarsi al vostro spazio.

B Posizionamento del palo laterale

I pali possono essere regolati da 5 a 54 cm (da 2" a 21,3") dai bordi laterali. Regolare i pali dopo il montaggio e prima dell'ancoraggio.

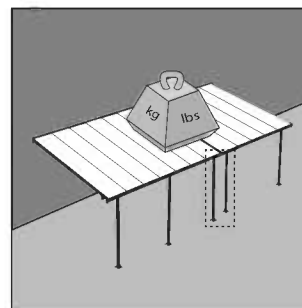
C Distanza tra i pali e il muro

La distanza tra i pali e il muro può essere regolata da 226 a 286 cm (da 89" a 112,5") come mostrato nell'illustrazione.

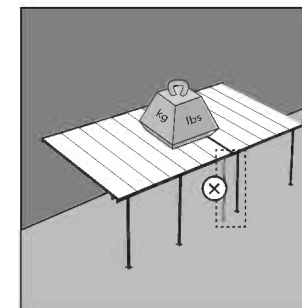
Decidete a quale altezza e distanza dal muro volete installare la vostra copertura del patio. Questo determinerà l'angolo della copertura. Si noti che mentre questo angolo può cambiare leggermente l'aspetto del prodotto, non cambierà il peso del carico di neve.

D - IL NUMERO DI PALI RICHIESTI È PERSONALIZZABILE

Se si prevede un forte carico di neve



Se si prevede un carico di neve leggero o nullo



Se si prevede un forte carico di neve, installare tutti i pali forniti.
Se si prevede un carico di neve leggero o nullo, è sufficiente 1 palo nel punto di incontro di due prolunghe. (Come mostrato a pagina 2: MODELLI DISPONIBILI (AVAILABLE MODELS)).

INFORMAZIONE

Si consiglia di verificare se ci sono restrizioni o autorizzazioni per la costruzione di questo prodotto nella vostra zona. Inoltre, si consiglia di controllare se è necessario presentare dei moduli o se è necessario un permesso prima di costruire il prodotto.

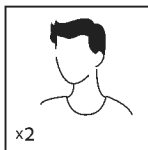
CONSIGLIO DI SICUREZZA

- È di grande importanza montare le parti secondo le direttive. Non omettere alcuna fase.
- Raccomandiamo caldamente l'uso dei guanti di lavoro durante i lavori di montaggio.
- Indossare sempre scarpe ed occhiali di sicurezza nel maneggiare i profili di alluminio estruso.
- Usando una scala a pioli o utensili elettrici da lavoro, assicurarsi di seguire le disposizioni di sicurezza fornite dal produttore.
- Non toccare cavi elettrici con i profili d'alluminio.
- Non tentare di montare la prodotto in condizioni atmosferiche ventose o umide.
- Non salite o rimanete in piedi sul tetto.
- Eliminare in modo sicuro tutti i sacchetti di plastica – conservarli fuori della portata dei bambini.
- Tenere i bambini a distanza dall'area di montaggio.
- Non appoggiarsi o spingere la prodotto durante la sua costruzione.
- Non tentare di montare la prodotto in condizioni di stanchezza, dopo aver fatto uso di stupefacenti o alcolici o se si è soggetti ad avere capogiri.
- Assicurarsi che non ci siano tubi o cavi nascosti nel terreno prima di ancorare alla fondazione.
- Non posizionare la prodotto in un'area troppo esposta al vento.
- Prodotto progettato per uso prevalente come Coperture per patio / pergola.
- Pesanti nevicite che si depositano sul tetto possono danneggiare il prodotto rendendo pericoloso stare sotto o nelle vicinanze.
- **La neve deve essere rimossa dal tetto della struttura se l'altezza della neve accumulata supera i 40 cm (1'4").**
- **Assicuratevi di ancorare il prodotto direttamente a una base solida per aumentare la stabilità e la resistenza al vento, specialmente in aree con condizioni meteorologiche severe.**

ISTRUZIONI PER LA PULIZIA

- Per pulire il Prodotto, utilizzare un detergente delicato e risciacquare con acqua pulita fredda.
- Non utilizzare acetone, detersivi abrasivi o altri detersivi speciali per la pulizia dei pannelli.
- Pulisci il prodotto una volta che il montaggio è completo.

STRUMENTI E ATTREZZATURE

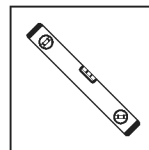


Servono due persone

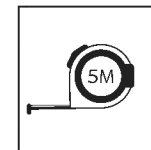
x2



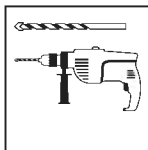
Guanti da lavoro



Righello di livello



Nastro di misura



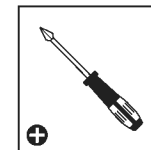
Trapano elettrico con punta di trapano 10 mm | 13/32"



Silicone



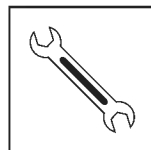
Matita



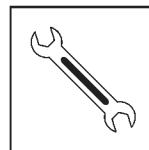
Cacciavite a croce



Scala



Chiave 10 mm | 13/32"



Chiave 13 mm | 1/2"

PRIMA DELL'ASSEMBLEA

- Seleziona un sito:
 - Scegliete con cura il vostro luogo di montaggio prima di assemblare.
 - Scegli una posizione soleggiata lontano dagli alberi sovrastanti.
 - La prodotto deve essere posizionata e fissata su una superficie piana.
- Il prodotto deve essere fissato direttamente su una superficie solida.
- Questo è un montaggio multi-parte che può essere eseguito meglio da due persone. Bisogna utilizzare almeno una mezza giornata per l'intero processo di montaggio.
- Estrai tutte le parti dei componenti presenti nei pacchetti. Ordina le parti e controllale tramite belenco che mostra tutte le parti. Le parti devono essere a portata di mano.
- Metti tutte le parti piccole (viti, ecc) in una ciotola in modo che non si perdano.
- Considera che in questa prodotto vengono utilizzati dei profili multi-lato. Per questo motivo alcuni fori nei profili non vengono utilizzati durante il montaggio.
- Leggi tutte le istruzioni prima di iniziare. Esegui le fasi di montaggio nell'ordine esatto.
- Si prega di consultare le vostre autorità locali in caso siano richiesti permessi prima di costruire il prodotto.
- Se avete acquistato una copertura per patio lunga, assicuratevi di aver ricevuto tutte le scatole come indicato a pagina 2 del manuale di istruzioni MODELLI DISPONIBILI (AVAILABLE MODELS).
- Utilizzare solo le parti registrate nell'elenco dei contenuti, alcune parti potrebbero essere in eccesso.

IMPORTANTE!

- Fije con firmeza el producto a una superficie nivelada inmediatamente después de completar el montaje.
- Andar este producto a la pared y al suelo es esencial para su estabilidad y rigidez. Es necesario completar esta etapa para que la garantía sea válida.
- Durante il montaggio utilizzare una superficie morbida sotto le parti per evitare graffi e danni.

DURANTE IL MONTAGGIO

- Durante il montaggio, troverete diverse icone corrispondenti a diversi prodotti. Per ulteriori informazioni, si prega di fare riferimento a quanto segue:



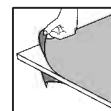
- Quando si incontra l'icona delle informazioni, fare riferimento al passo di montaggio rilevante per ulteriori commenti e assistenza.



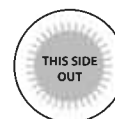
- Puoi utilizzare lo spray lubrificante al Silicone per aiutare i pannelli a scorrere nei profili. Non spruzzare sui pannelli.



- Usa un martello di gomma, se necessario.



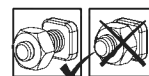
- Assicurarsi di rimuovere la pellicola di plastica di copertura da entrambi i lati del pannello.



- Tutti i pannelli con le parole stampate "THIS SIDE OUT" devono essere rivolti verso l'esterno per creare una protezione UV completa. Rimuovere l'adesivo di plastica mentre i pannelli sono bloccati in posizione.



- I passi segnati con linee tratteggiate si riferiscono solo alle estensioni.
- Alcuni passi non sono necessari per l'assemblaggio di un singolo prodotto.
- Durante l'assemblaggio di un singolo prodotto o di un'estensione, alcune parti possono essere rimanenti



- Queste 2 icone indicano se è necessario o meno serrare le viti.
- Può essere necessario stringere temporaneamente alcune viti per evitare che un profilo si sposti fuori posto.



- Stringi tutte le viti al termine del montaggio.



FASI DI MONTAGGIO IMPORTANTI

Quando si incontra questa icona informativa durante il montaggio, fare riferimento alla relativa fase di montaggio per ulteriori importanti commenti..

Passo 5: È importante pianificare l'area di installazione, contrassegnare come da istruzioni e livellare la superficie prima dell'assemblaggio. Assicurati di utilizzare viti e ancoraggi adatti.
Il profilo da fissare sul muro portante può essere collocato ad una altezza variabile tra 260 e 305 cm dal pavimento. La modifica viene effettuata durante la misurazione e la perforazione.

Passo 7: Applicare un sigillante siliconico nella parte superiore del profilo **n. 7288** per impedire l'infiltrazione dell'acqua.

Passo 9: Assicurarsi che l'angolo situato fra la sezione della parete posteriore e il pannello che supporta le sezioni sia a 90 gradi.

Passo 11-12: Si prega di notare che si installano i pannelli con il lato con protezione UV fuori (contrassegnato con "THIS SIDE OUT"). Rimuovi l'adesivo di plastica mentre i pannelli sono in posizione.
***Solo per pannelli scuri:** Assicurarsi di rimuovere la pellicola di plastica di copertura da entrambi i lati del pannello.

Passo 14: **a** - Applicare sigillanti siliconici sulla parte interna di **n. 7997** e collegarli al profilo come illustrato nel **disegno a**.

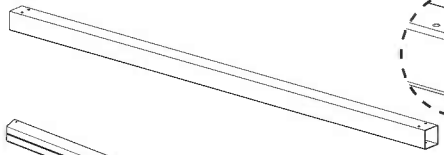
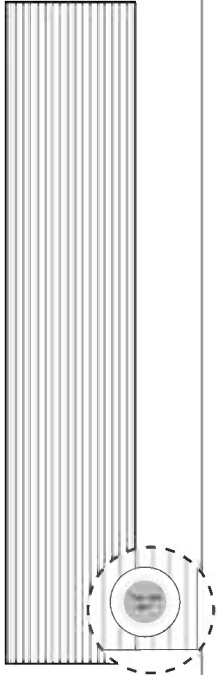
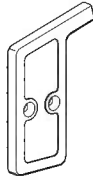

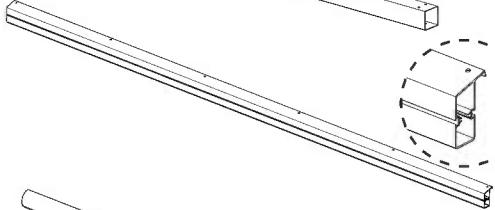
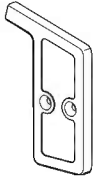

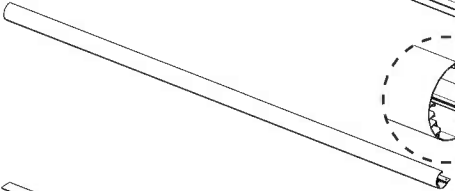


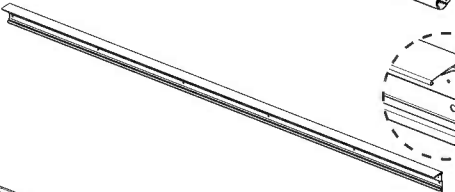
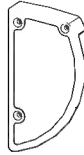

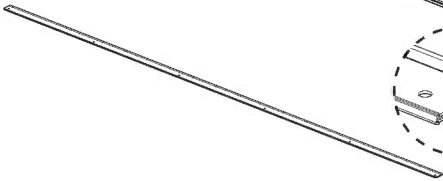
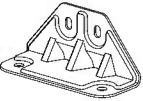
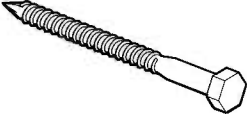
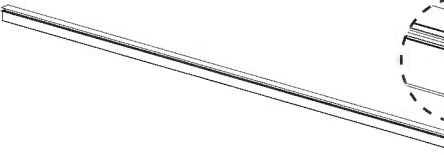
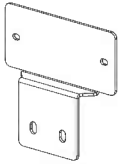

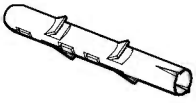
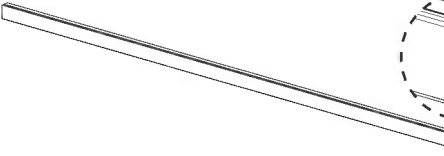

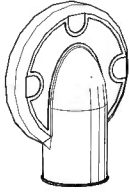

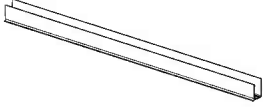
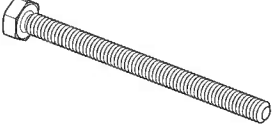

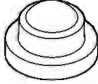

c - Non stringere ancora la vite **n. 4043**, per consentire le regolazioni finali da fare nel **passaggio 16**.

Passo 16: **a+c** - Regolare i pali (interni e laterali) facendoli scorrere fino alla loro posizione finale prima di bloccarli. Assicurarsi che la distanza dei pali dai bordi laterali della copertura non superi i 54 cm.

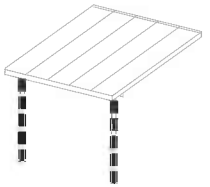
b - Regolare l'angolo della testa della grondaia in base alle proprie esigenze e serrare le viti **n. 4043**.

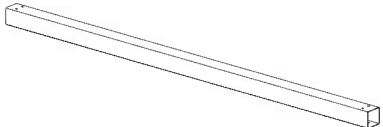
Passo 18: L'ancoraggio di questo prodotto a terra su di un supporto rigido (cemento, asfalto, pavimentazione in pietra, ecc) è essenziale per ottenere stabilità e rigidità. Affinché la garanzia sia valida è necessario completare questo passaggio.

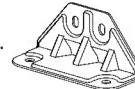
Contents

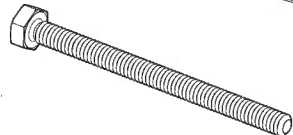
Item		Qty.	Item		Qty.	Item		Qty.	Item		Qty.
8618		2	9119		5	7296		1	8192		26 (+3)
1041		1				7297		1	466		26 (+4)
8078		1				7294		1	450		8
7288		1				7295		1	4043		18 (+2)
7291		1	8758		4				4000		14 (+1)
8619		4	8621		4	7997		2	4010		14 (+1)
8620		2	7038		4	7998		2	433		30 (+2)
9885		10							424		8
									7121		8
									5000		24 (+6)
									5001		26 (+4)


1




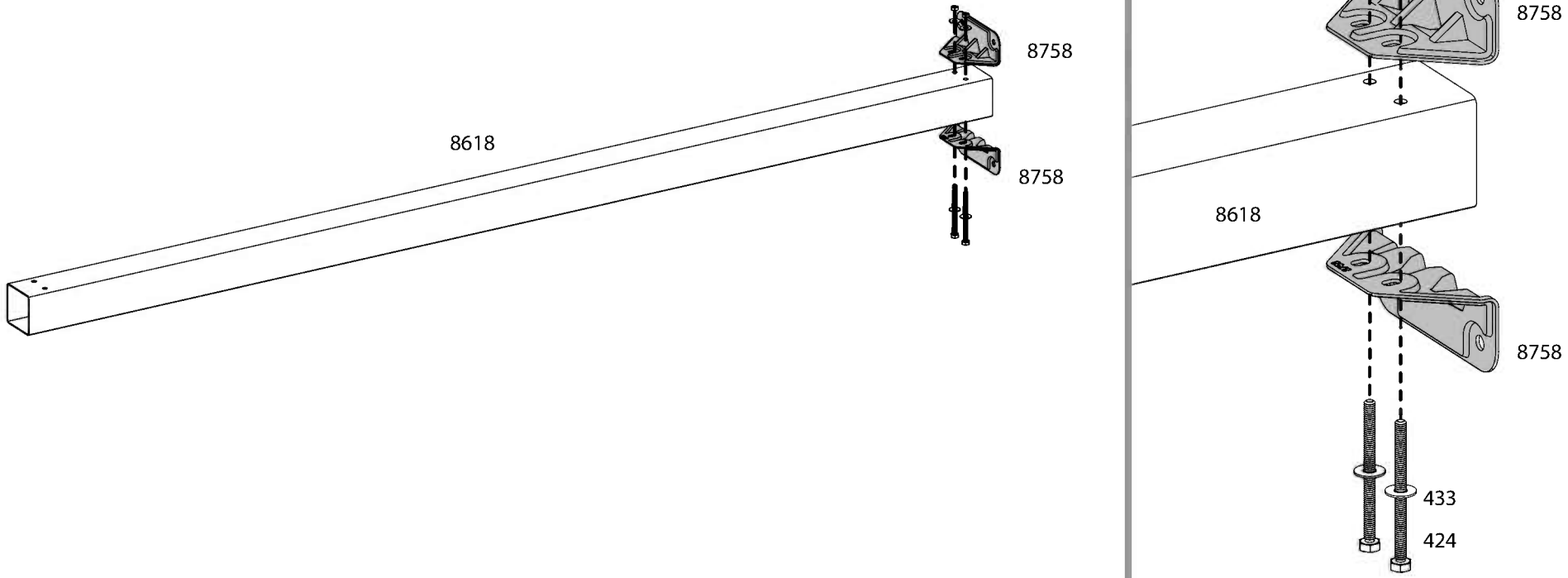
8618  2

8578  4

424  4

7121  4

433  8



8618

8758

8758

7121

433

8758

8618

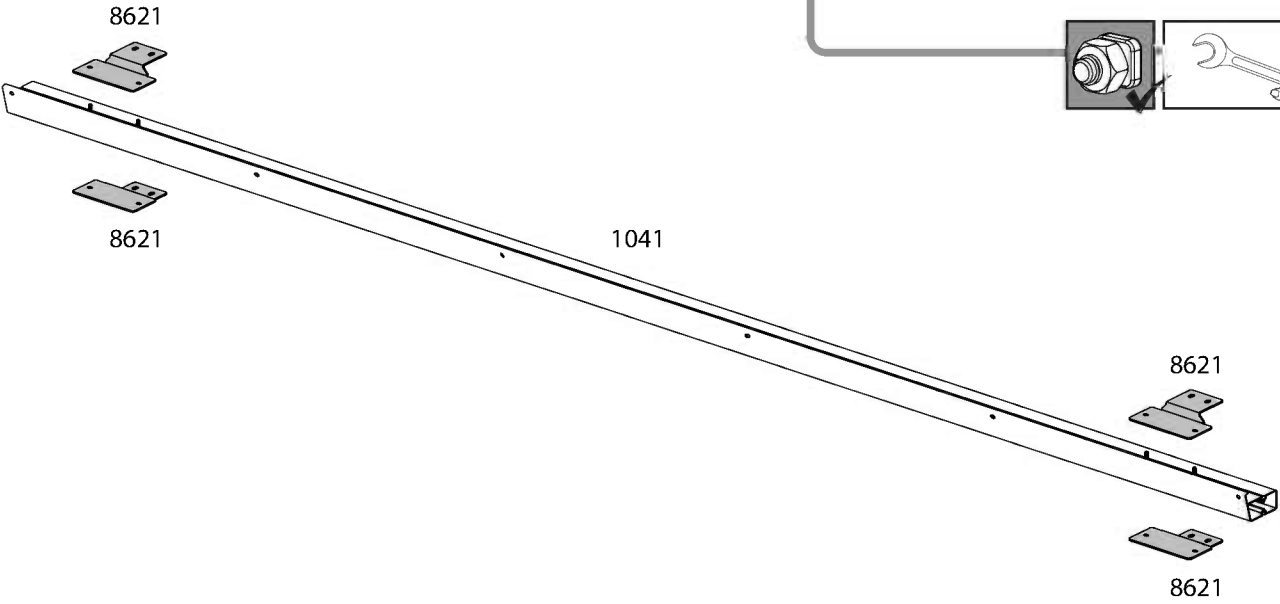
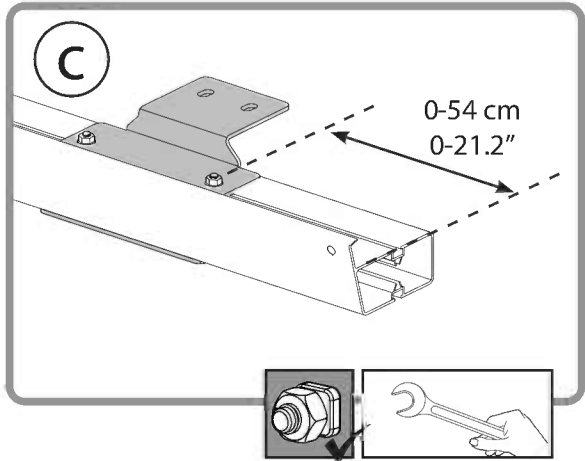
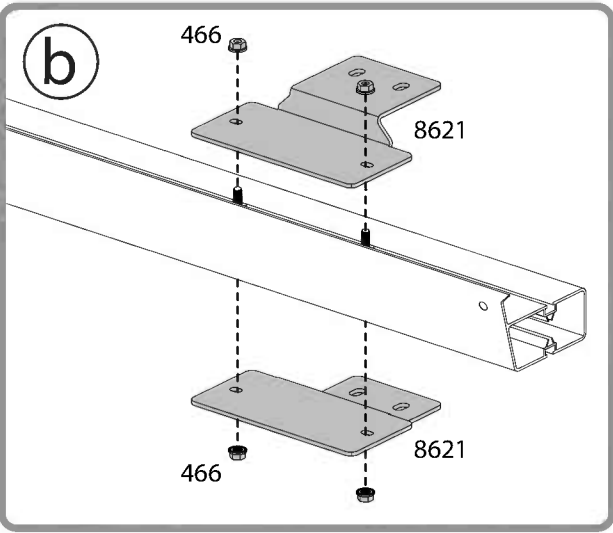
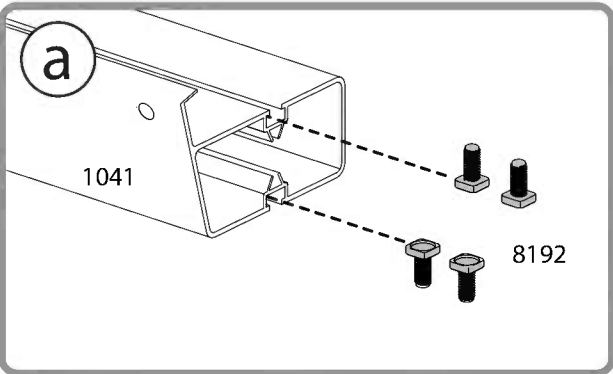
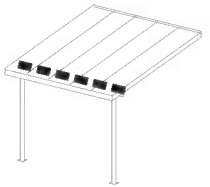
8758

433

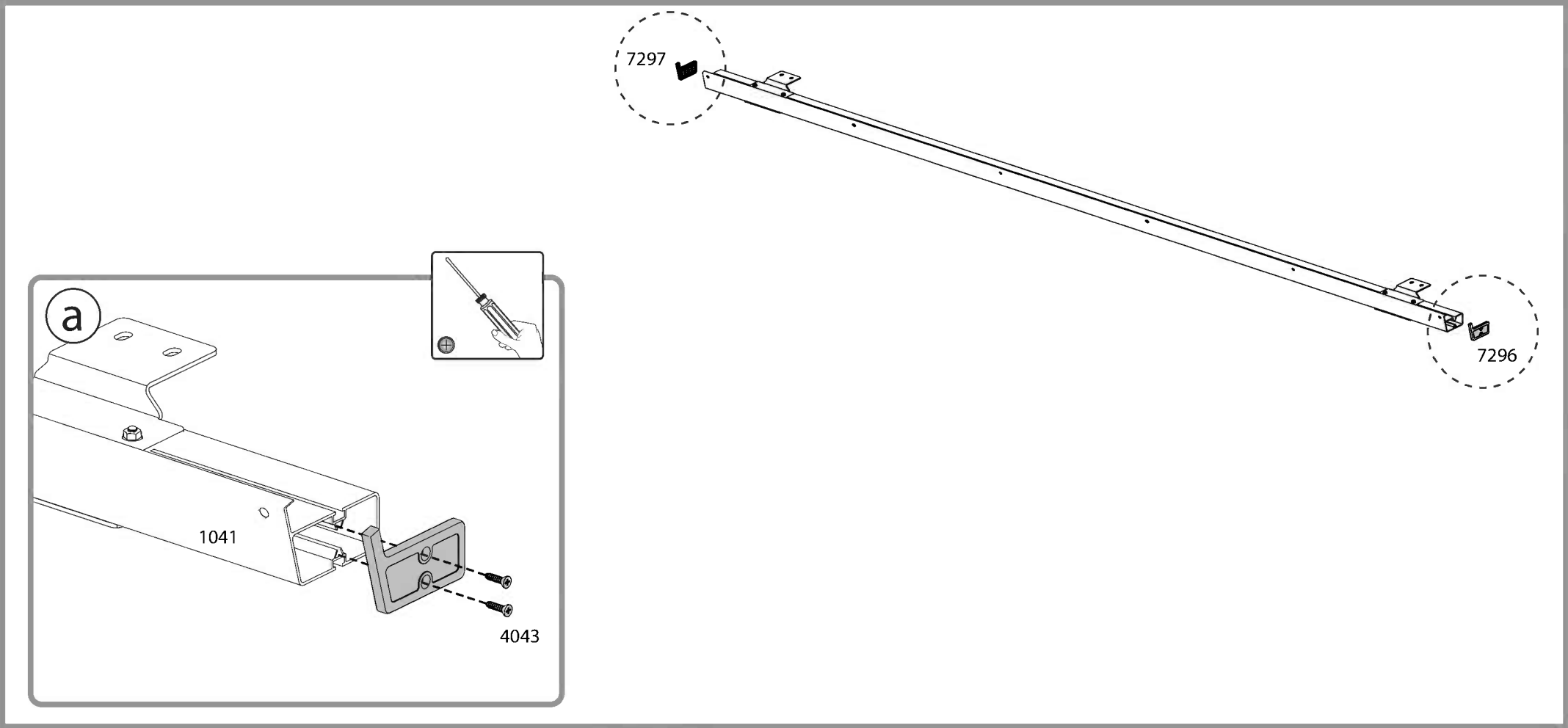
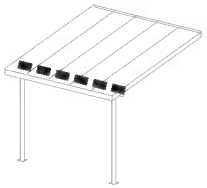
424

x2

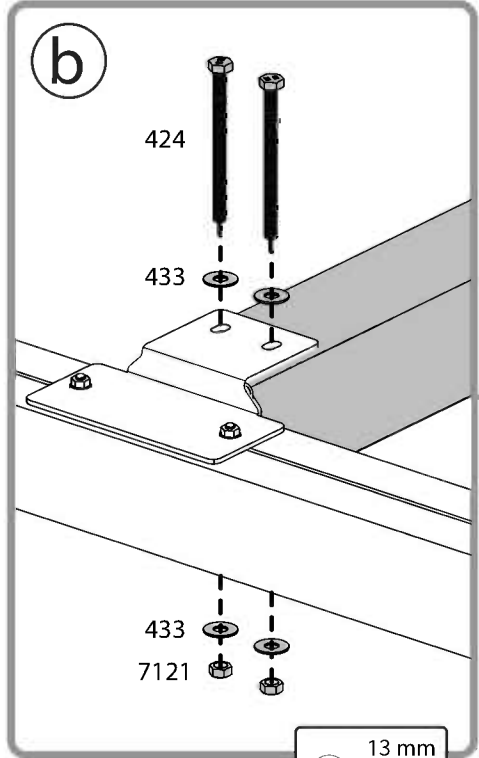
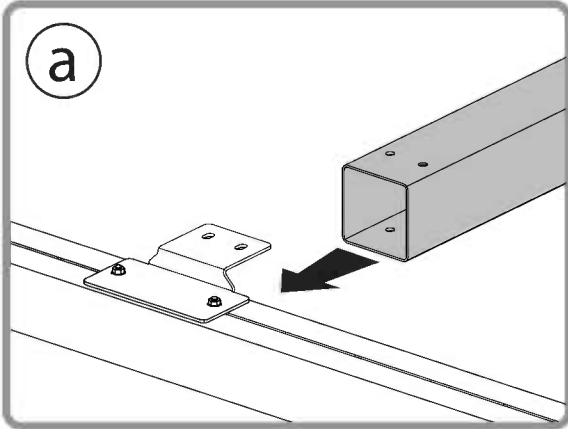
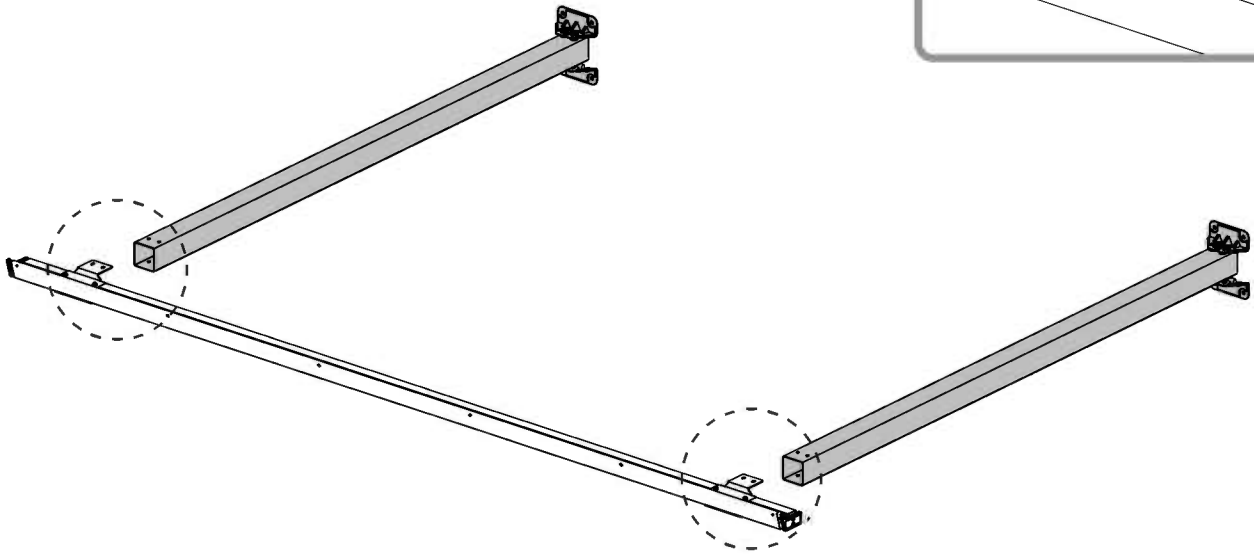
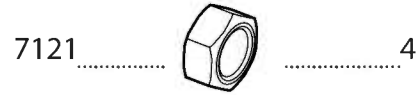
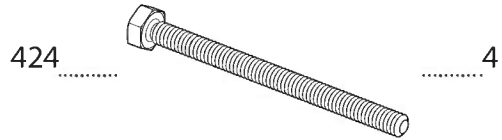
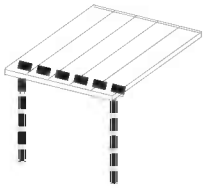
2



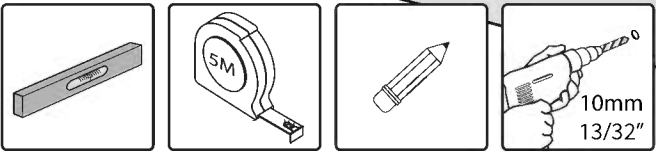
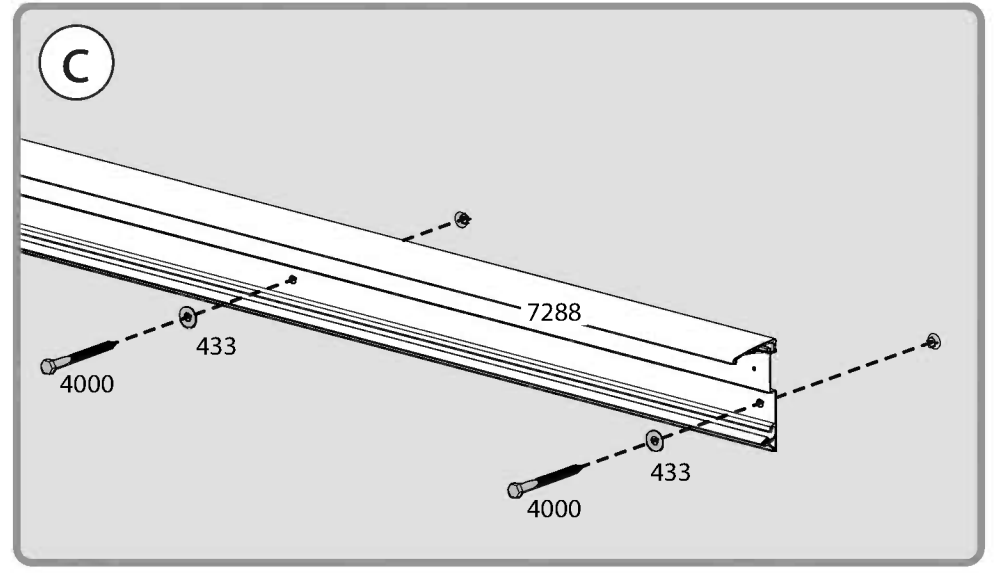
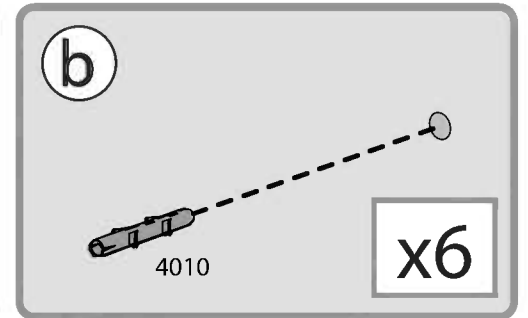
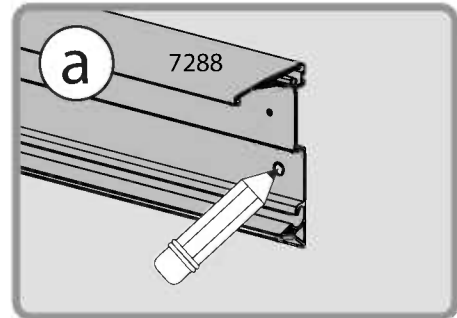
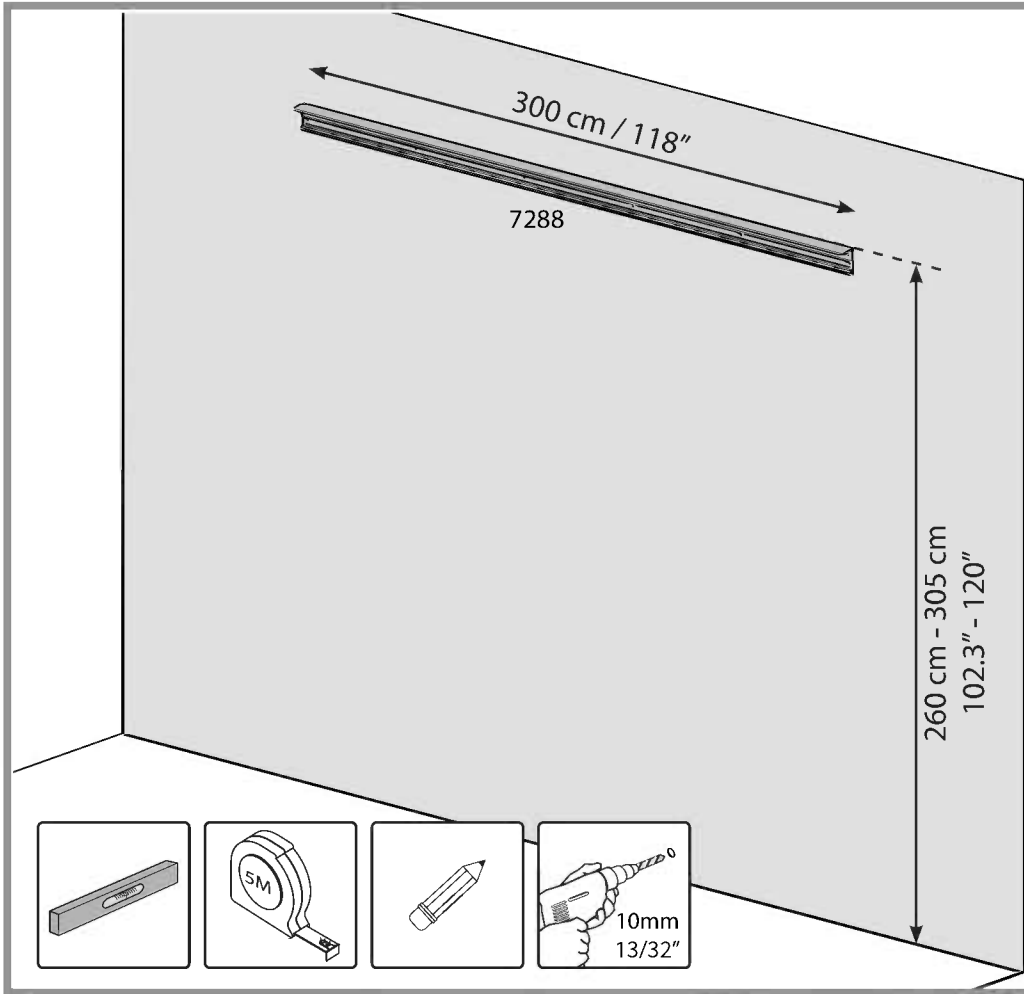
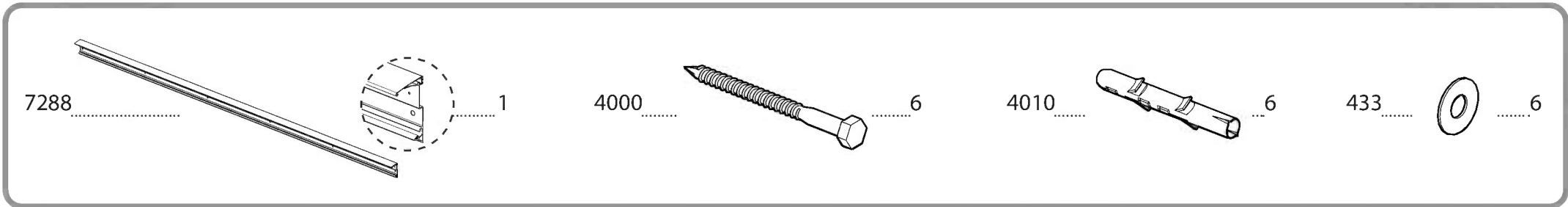
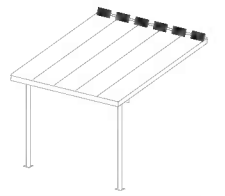
3



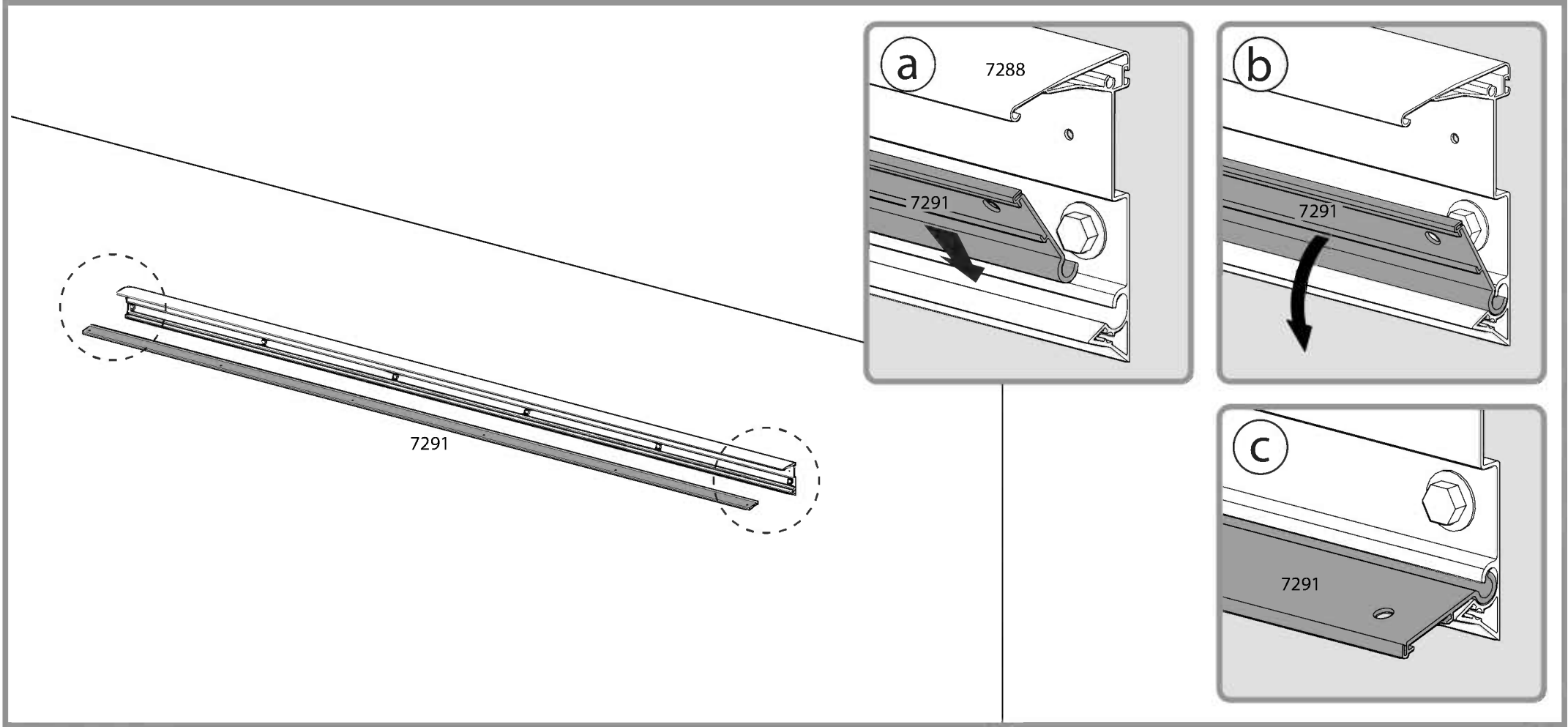
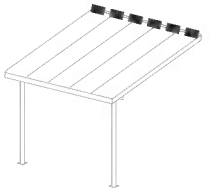
4



5 *i*



6



7 *i*



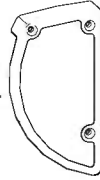
8192 6



466 6



7294 1



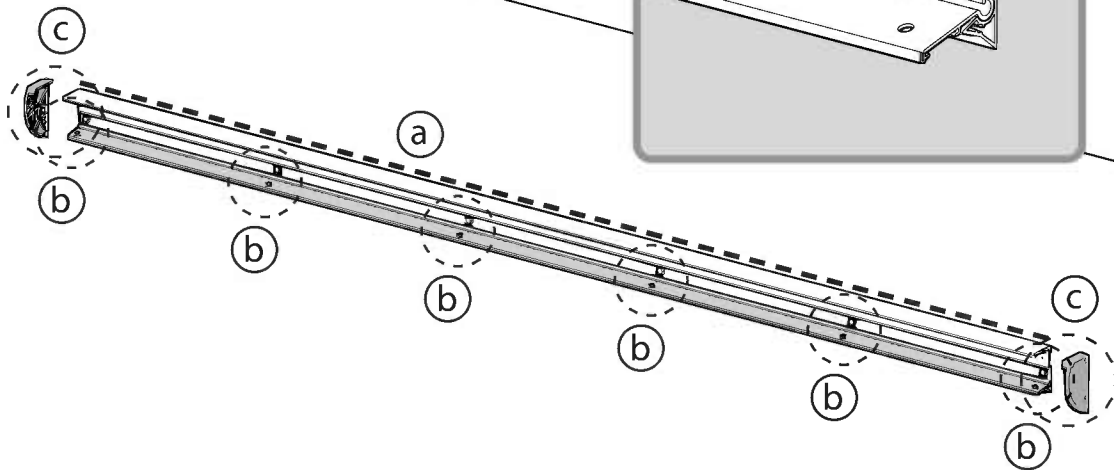
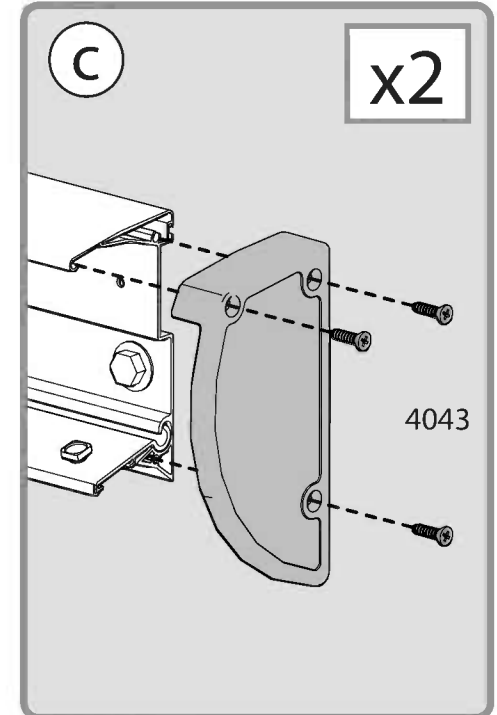
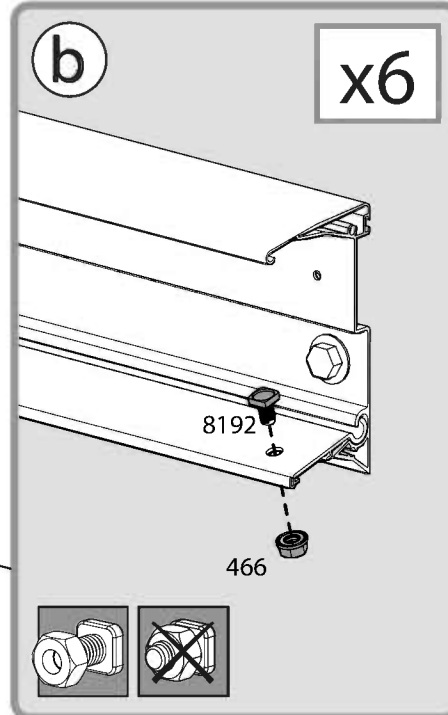
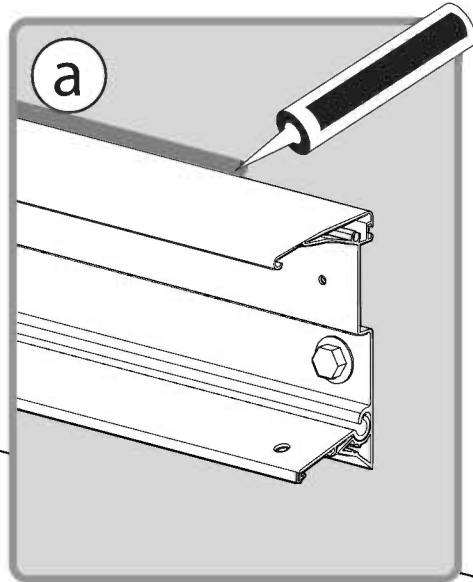
7295 1

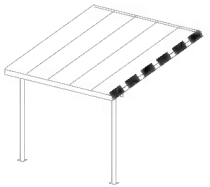


4043 6



Caulk /
Silicon

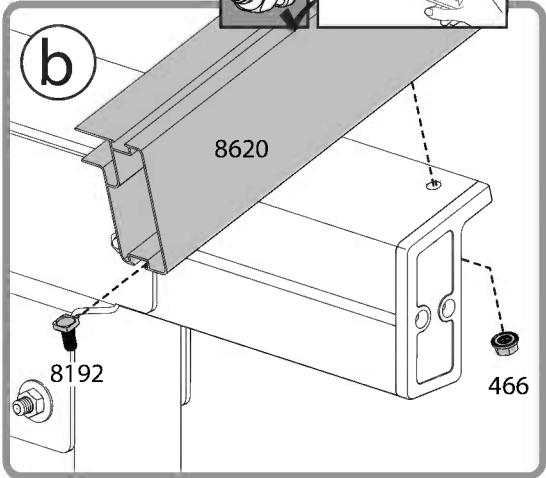
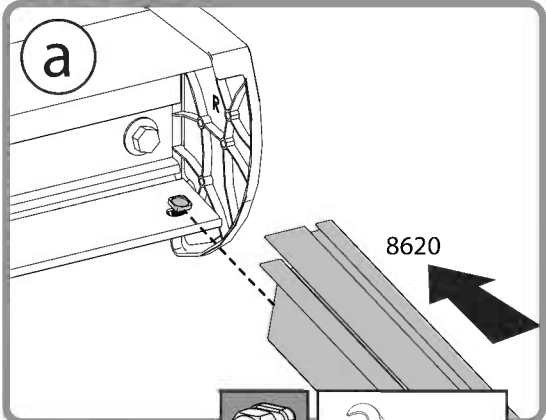
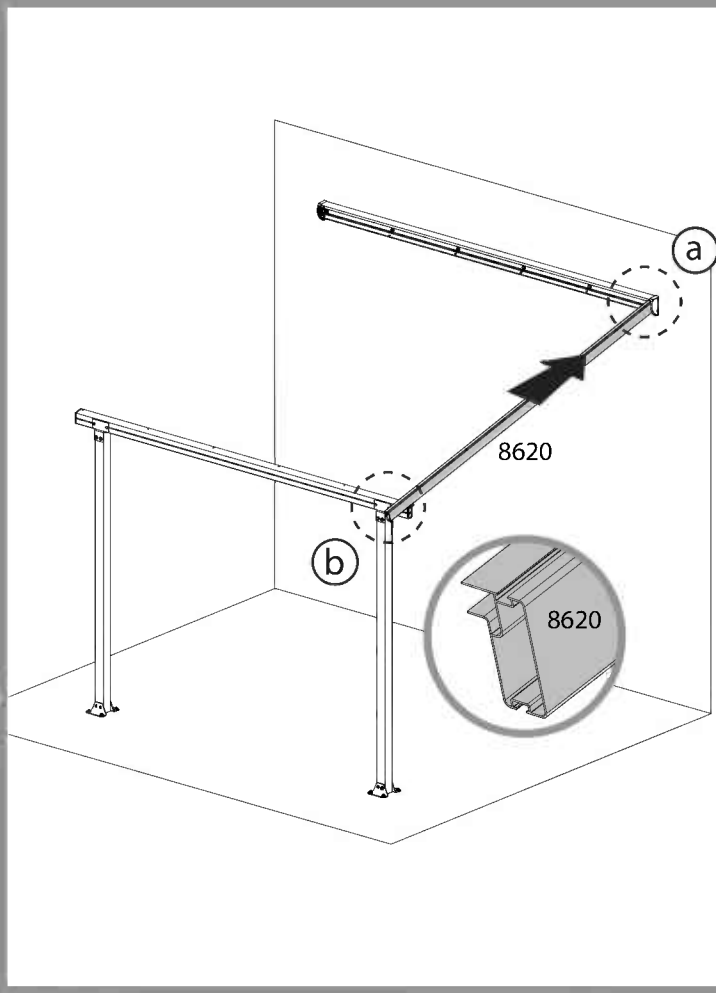
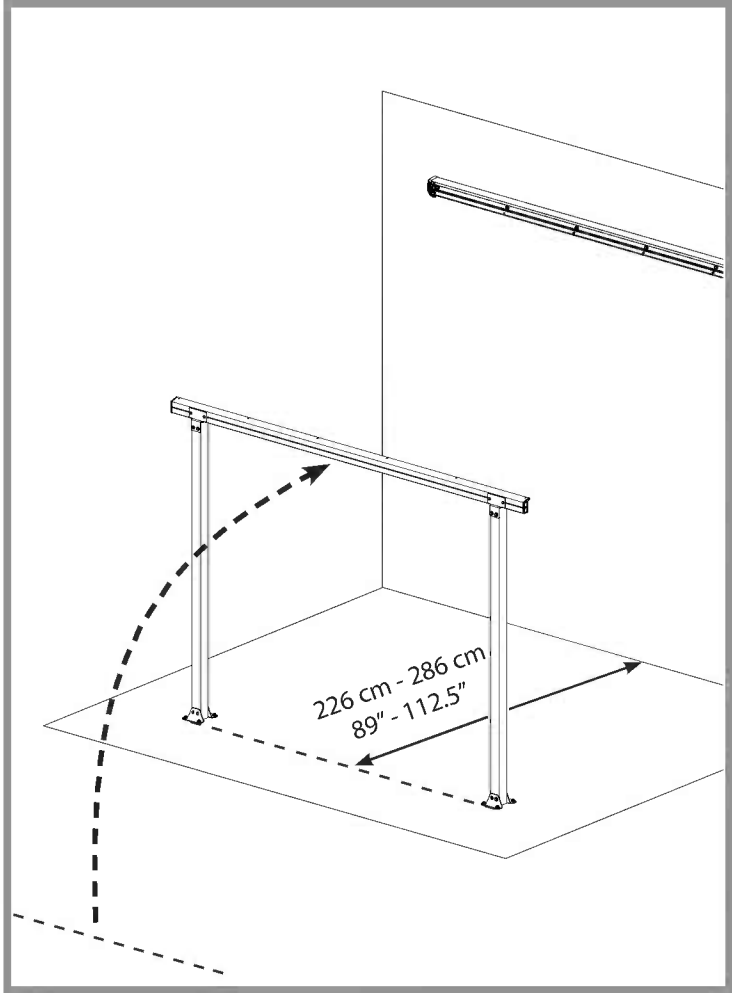




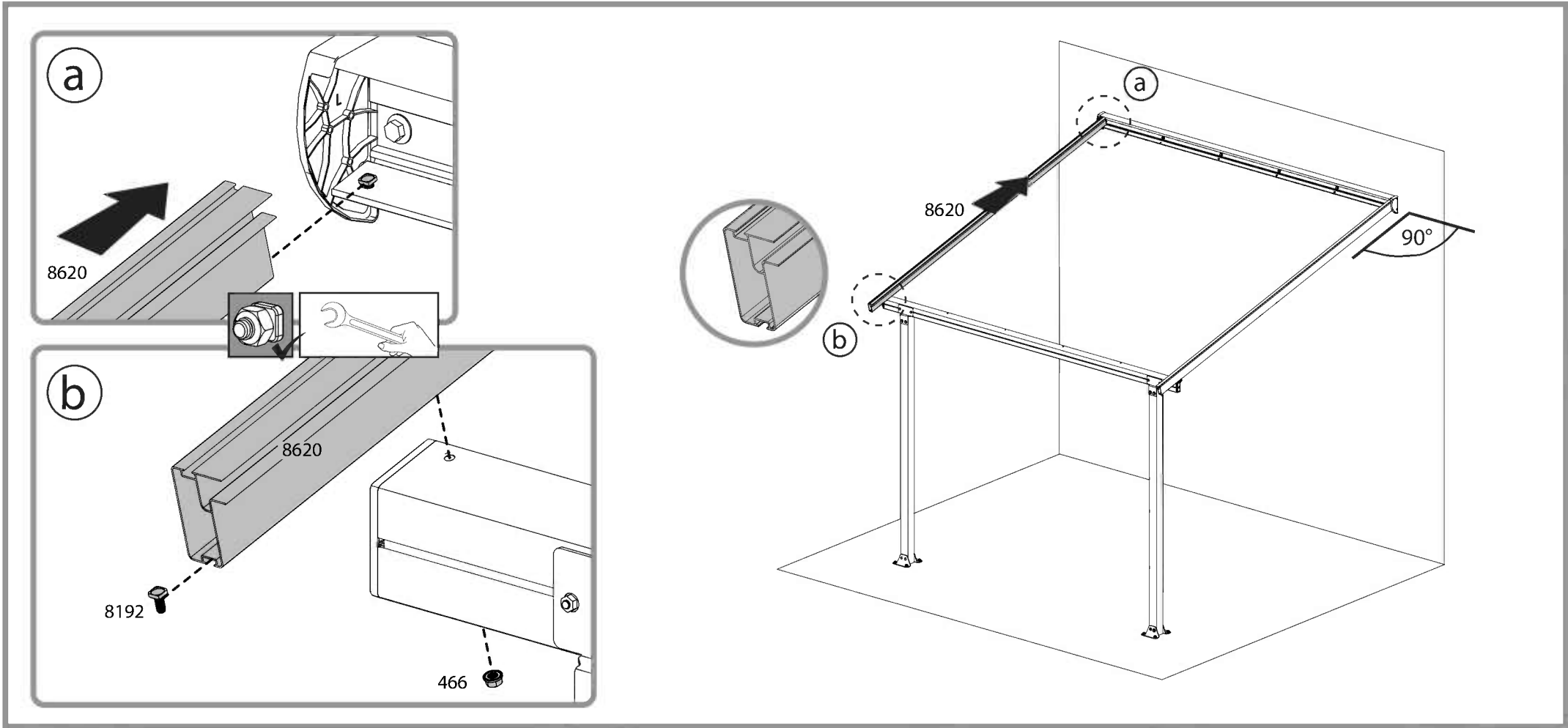
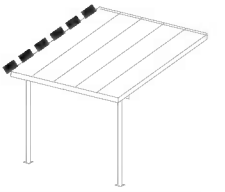
8620  1

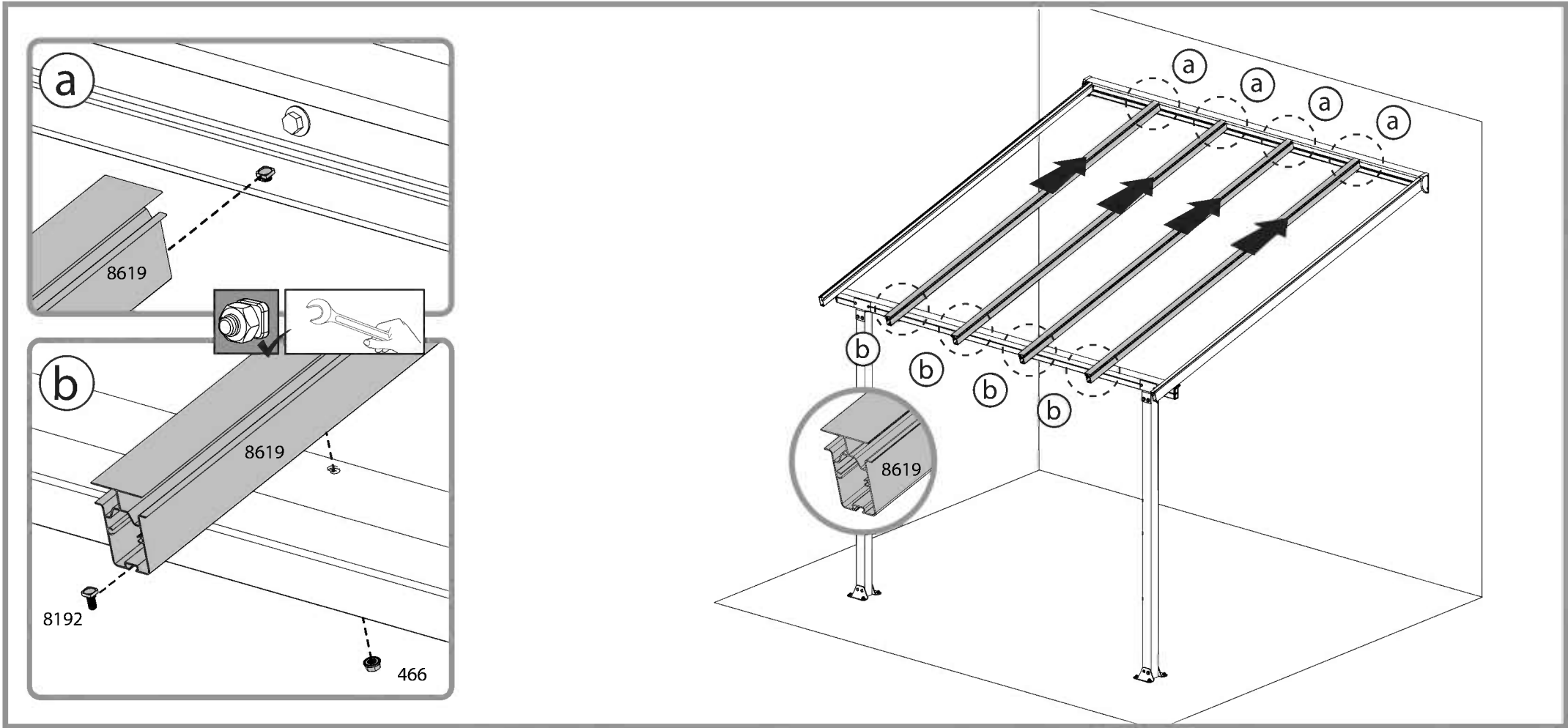
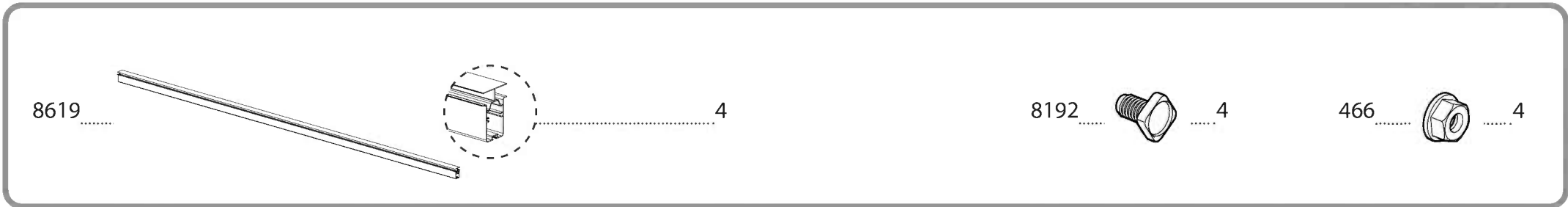
8192  1

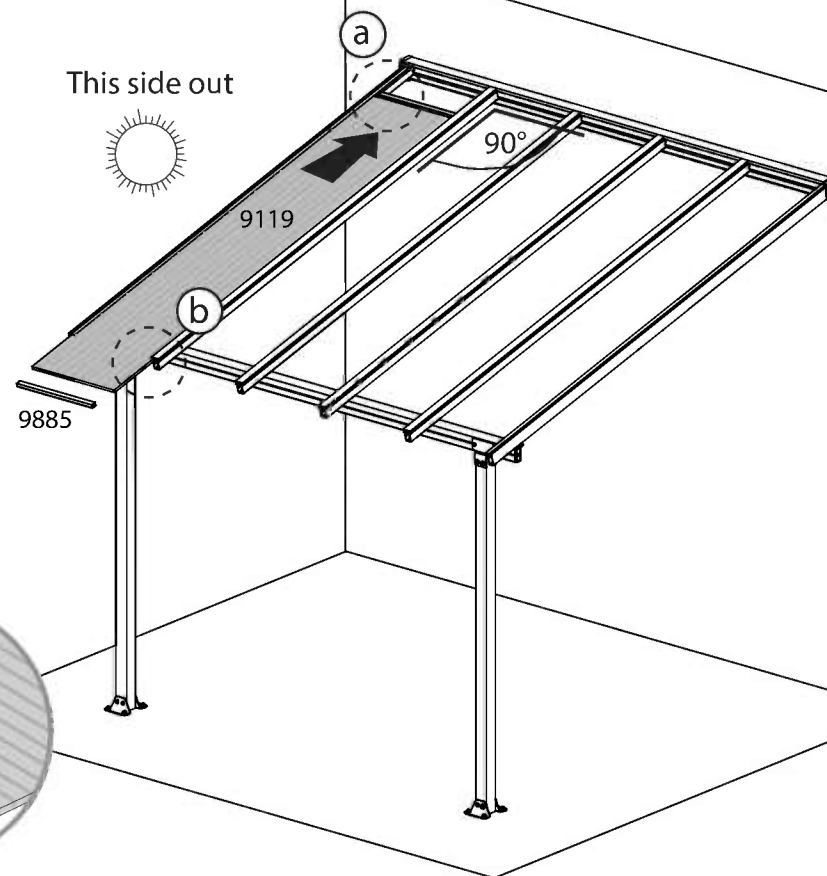
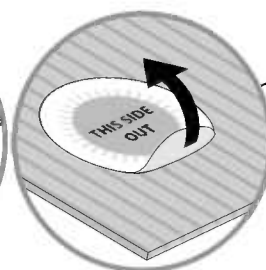
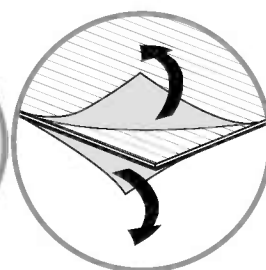
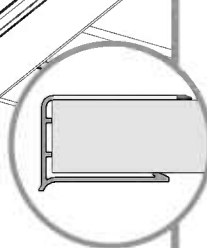
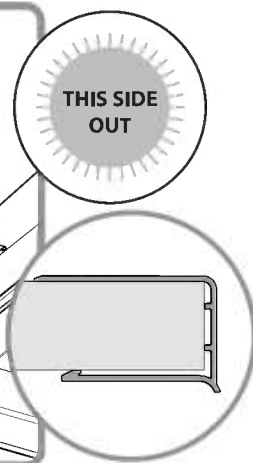
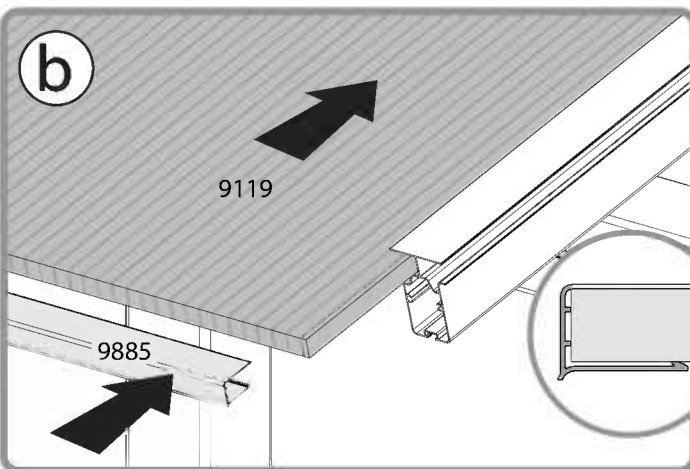
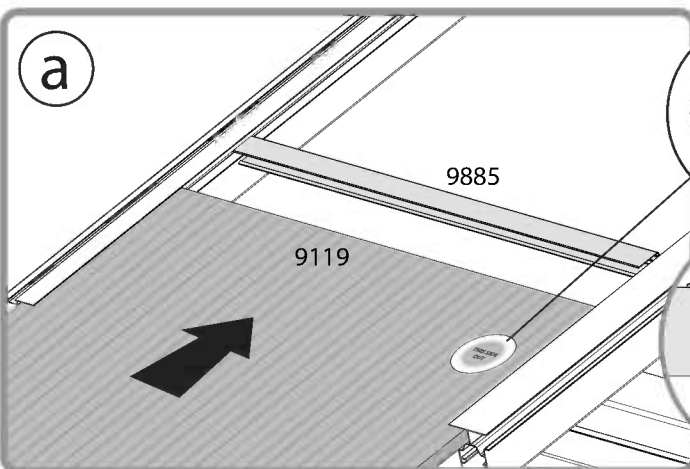
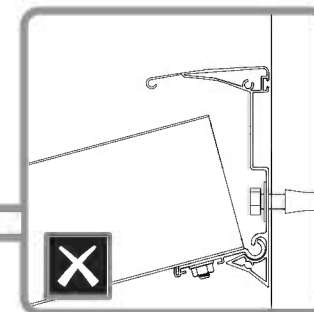
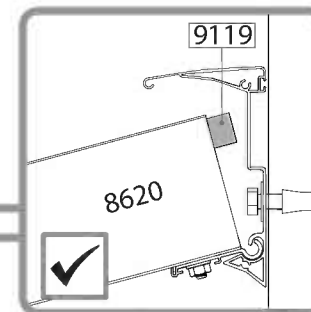
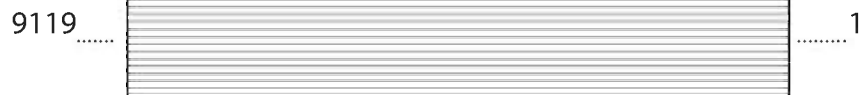
466  1

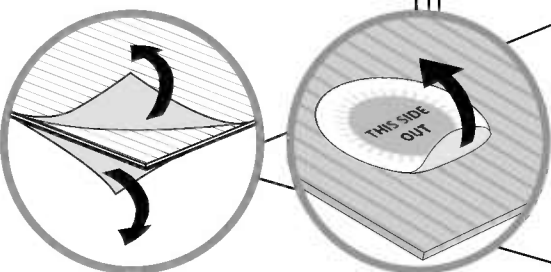
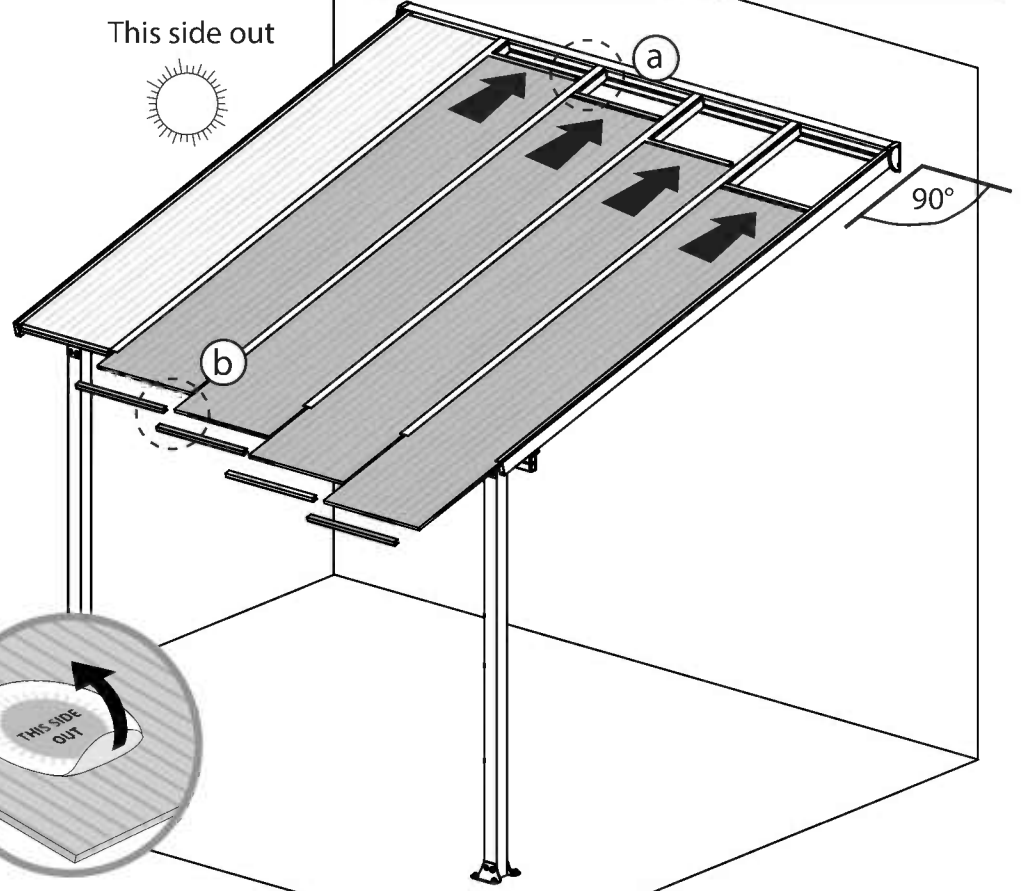
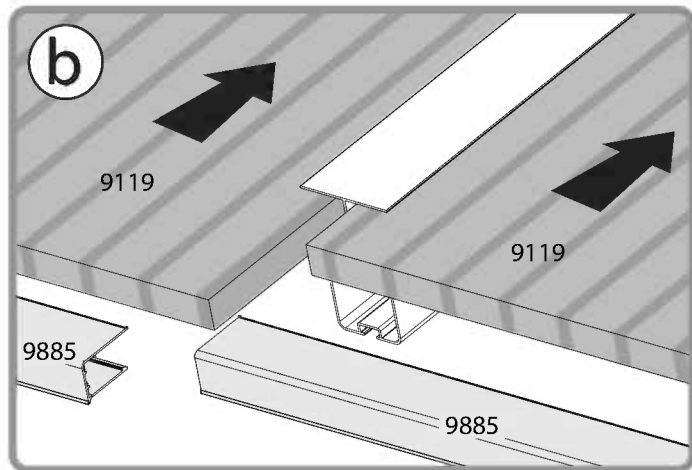
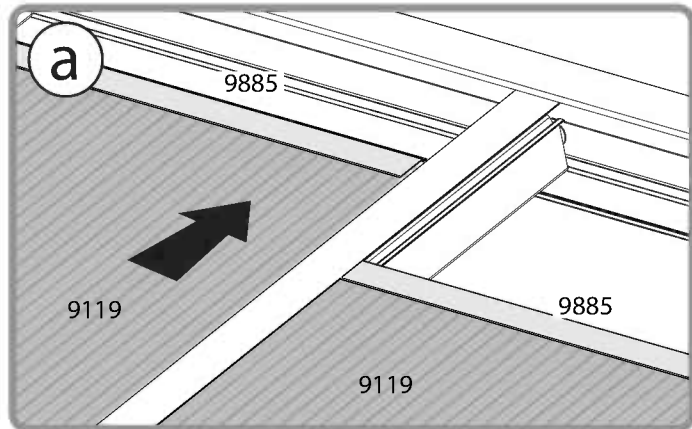
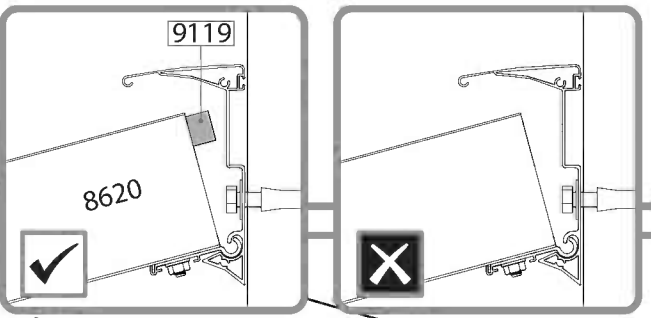


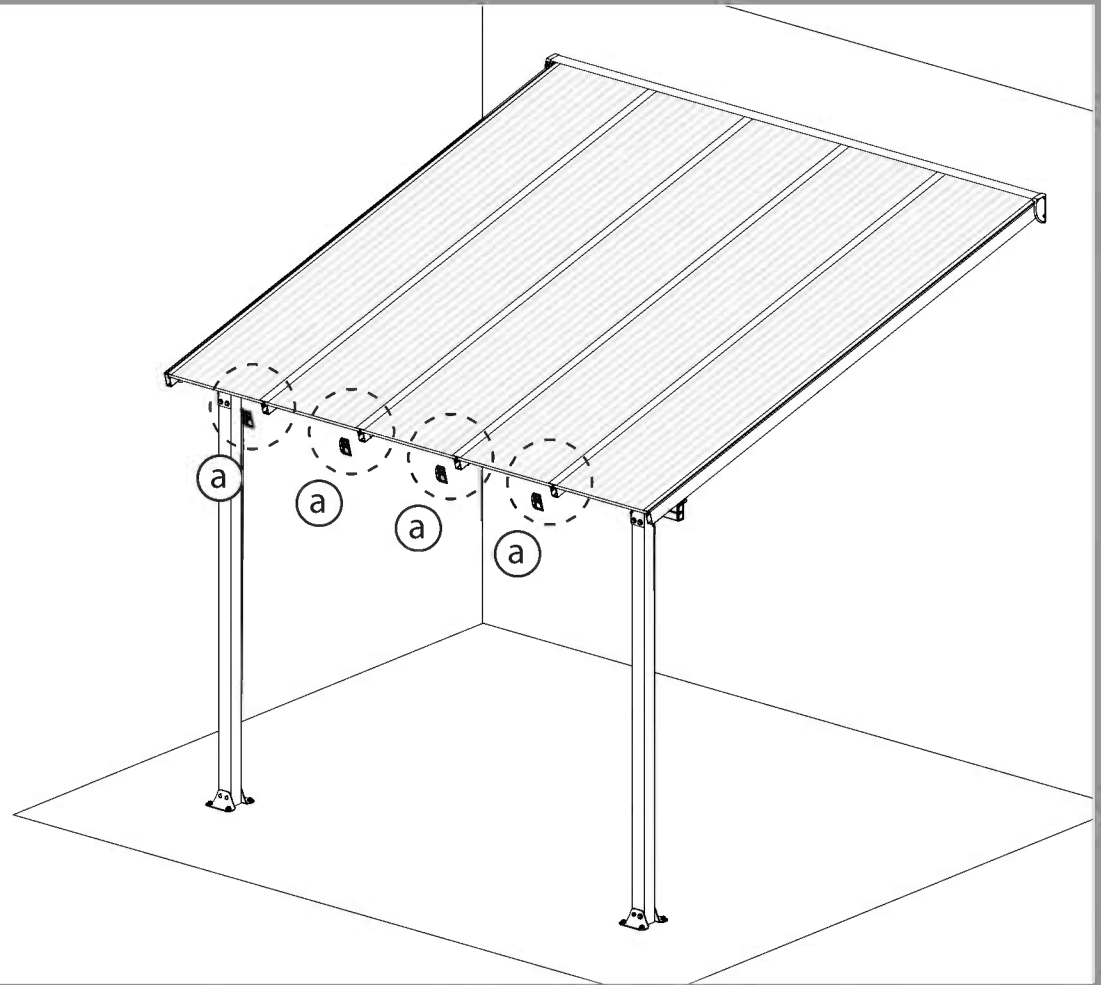
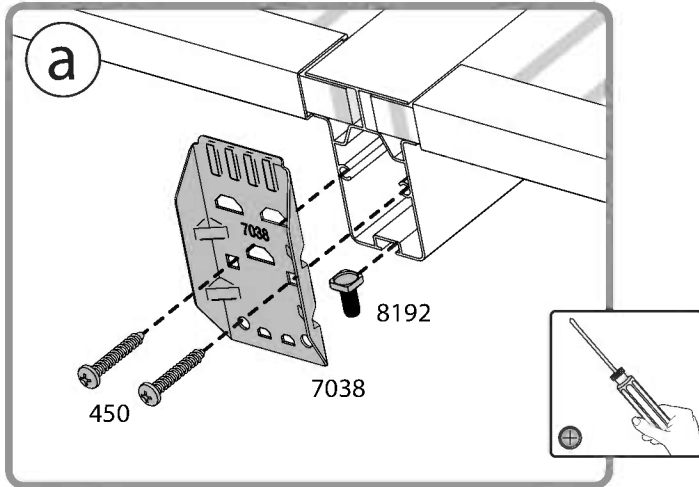
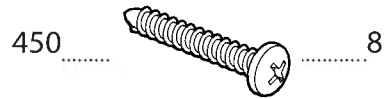
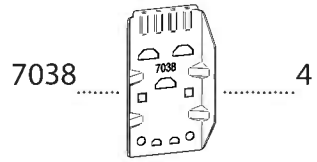
9 **i**

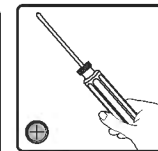
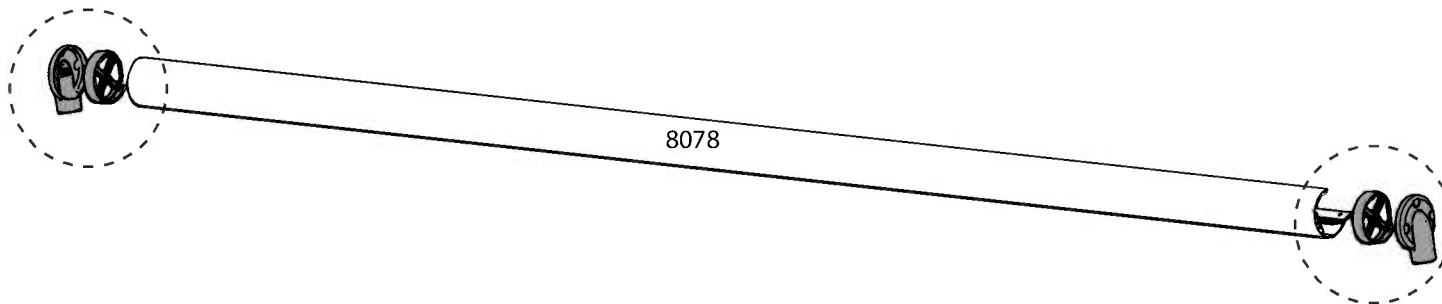
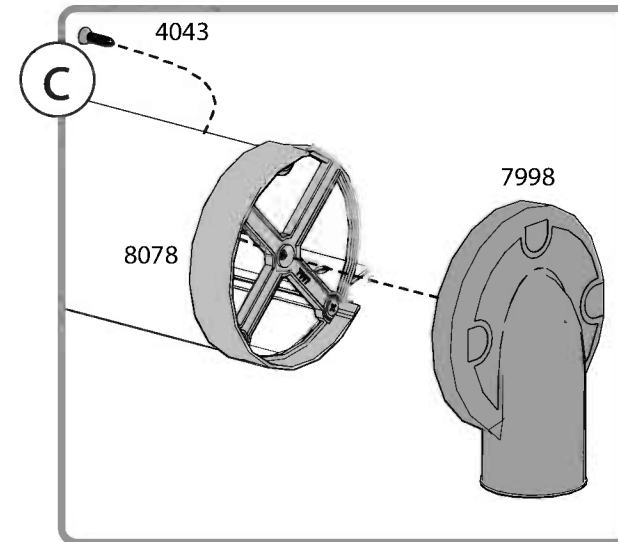
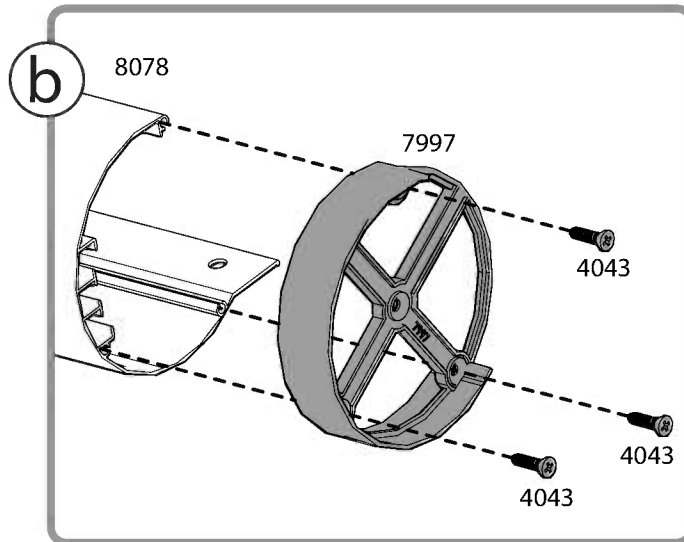
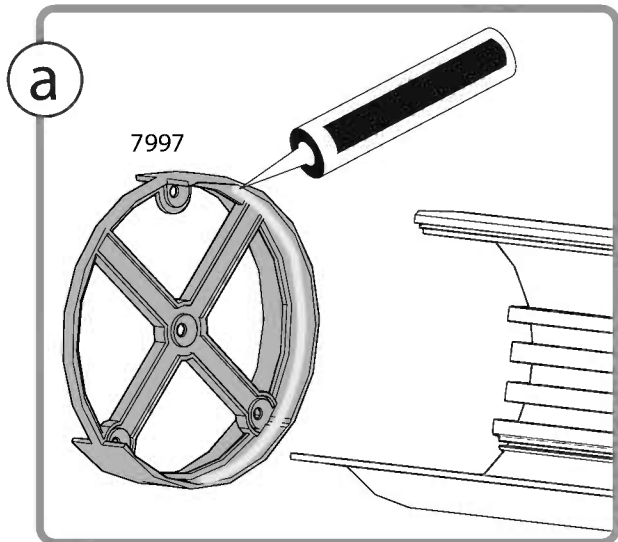
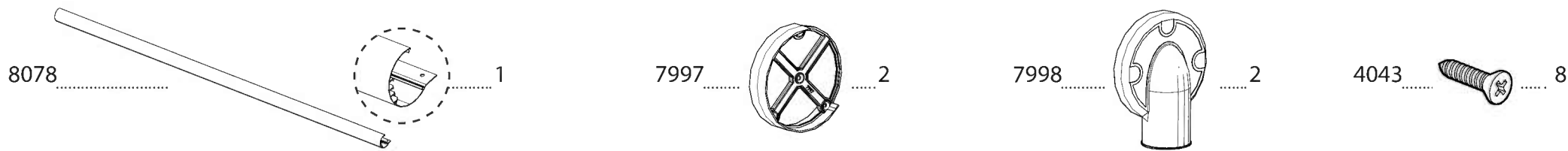








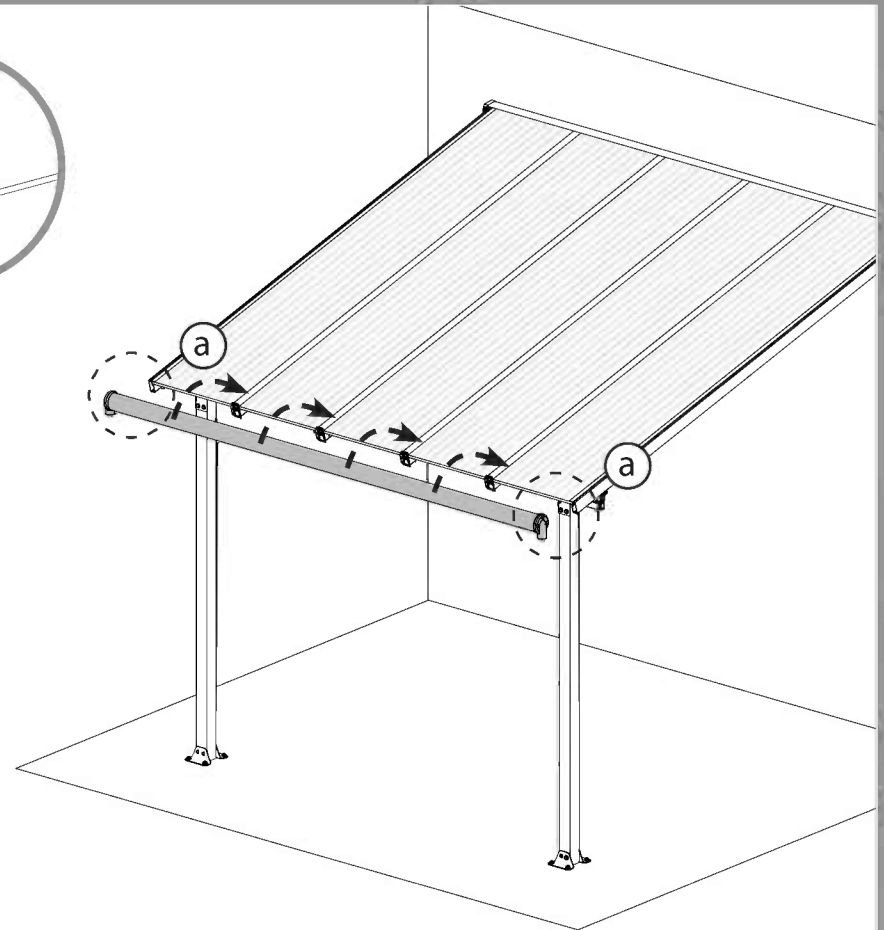
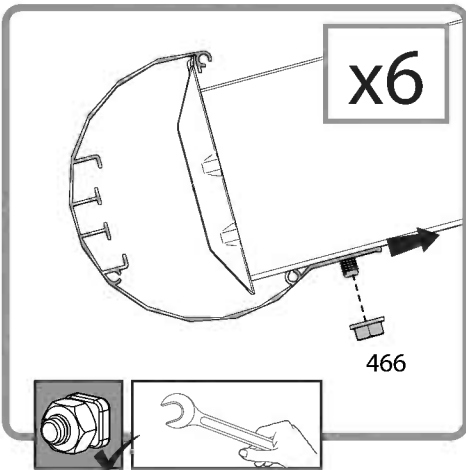
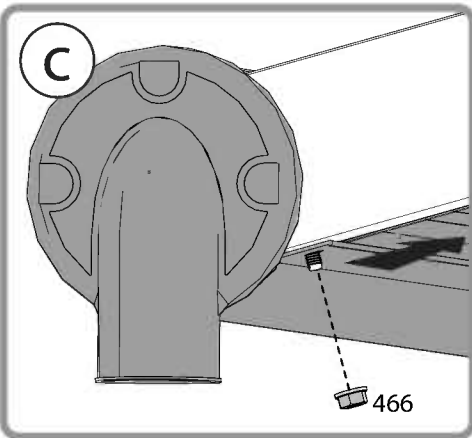
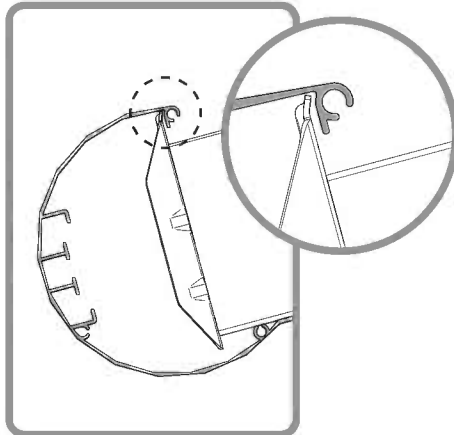
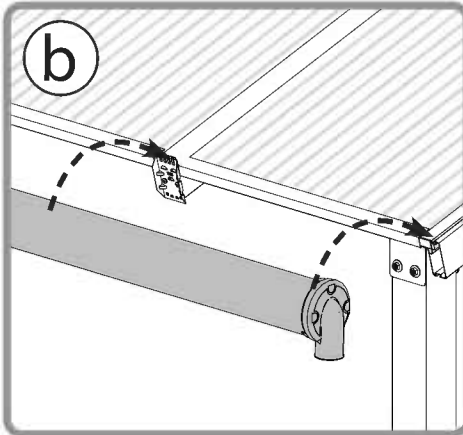
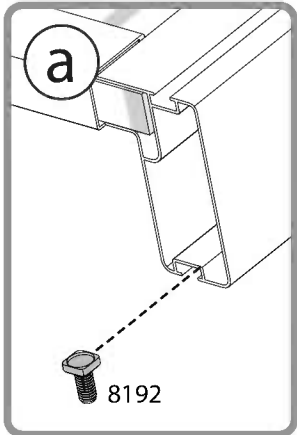


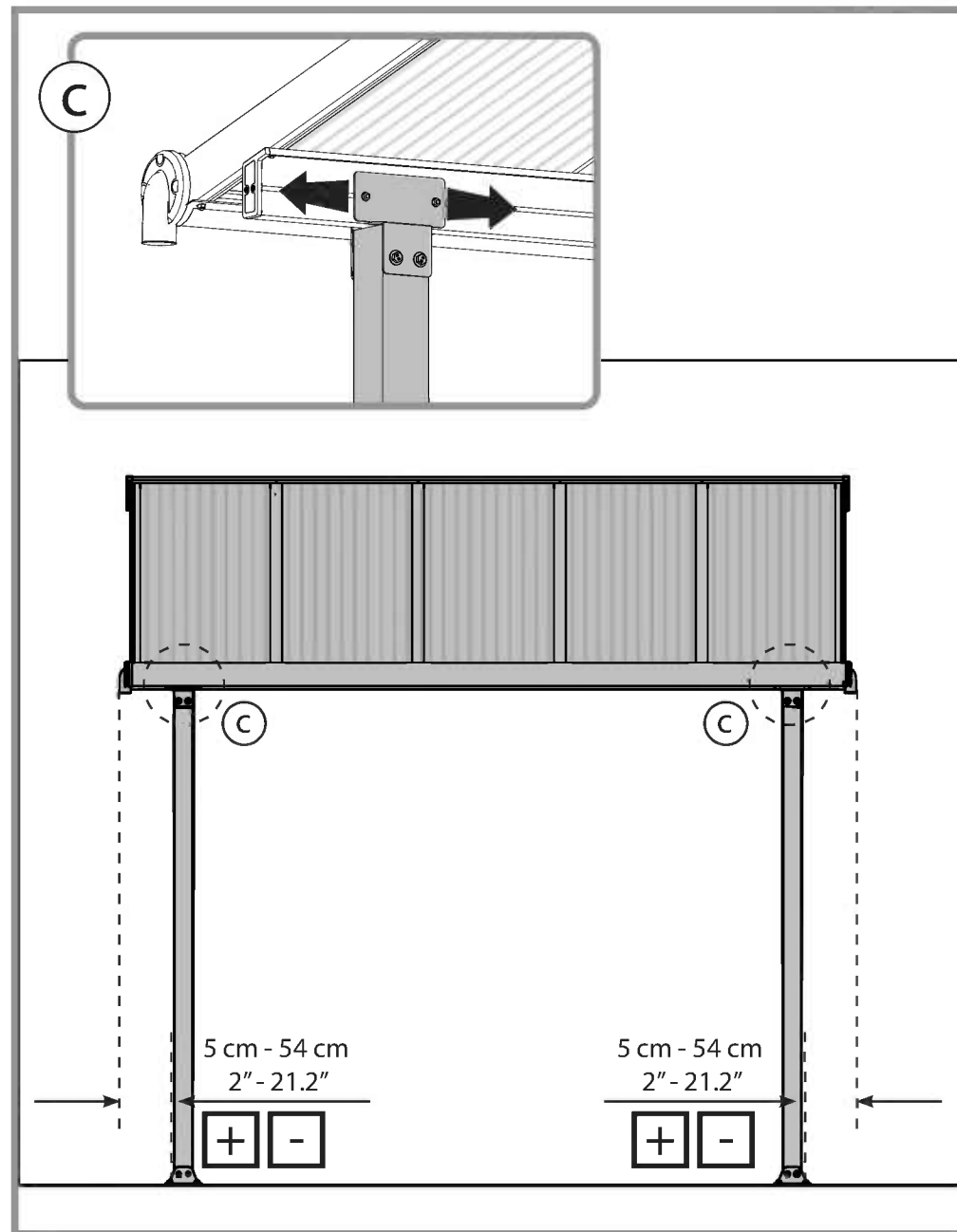
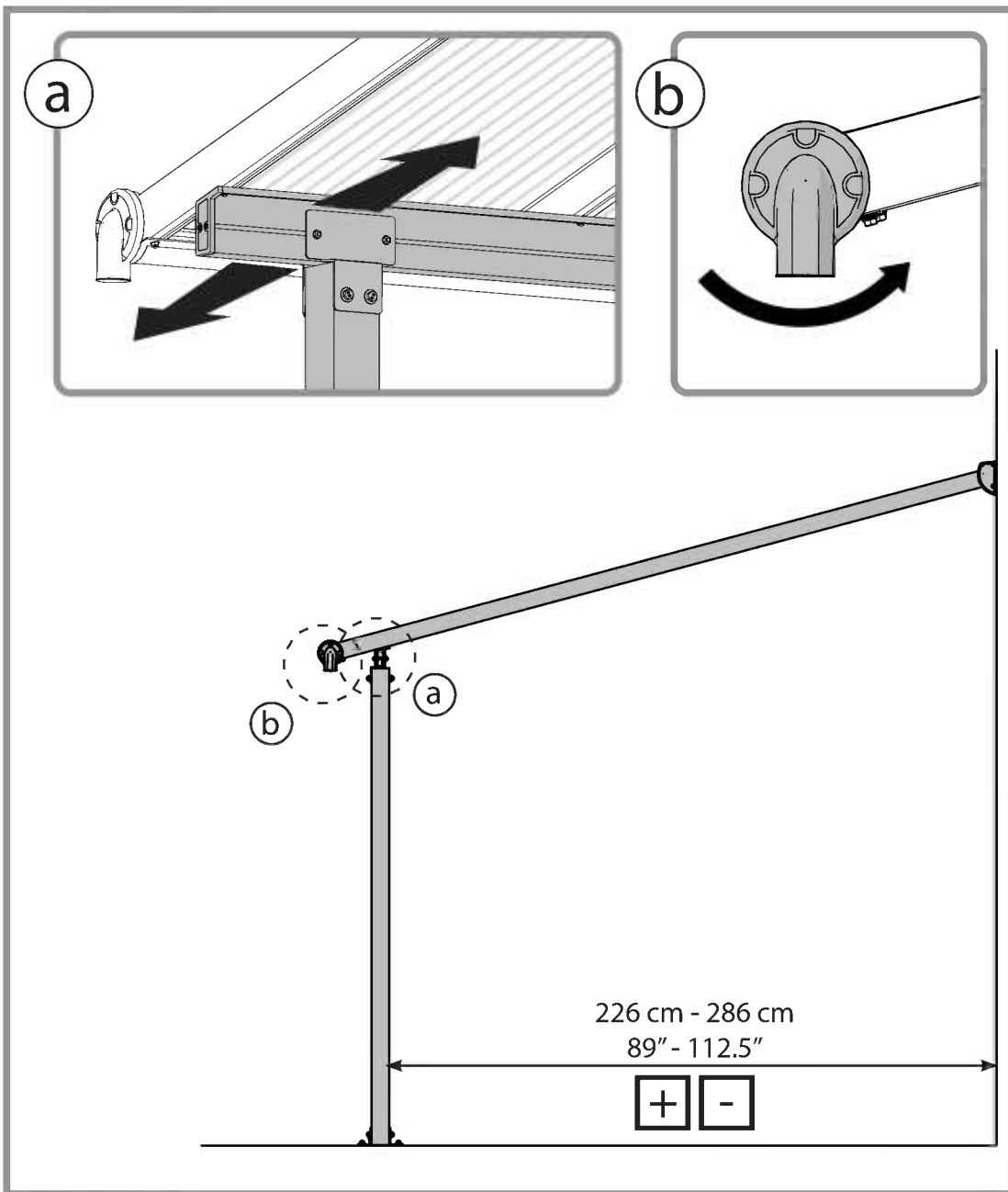


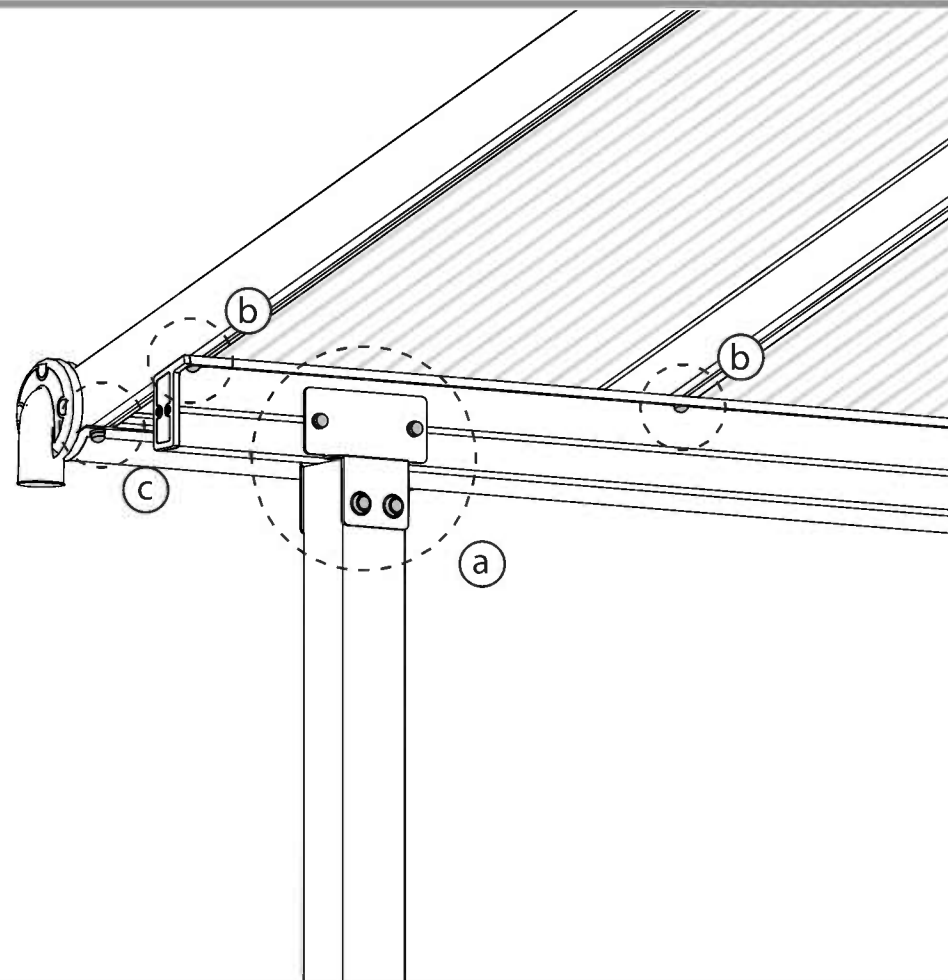
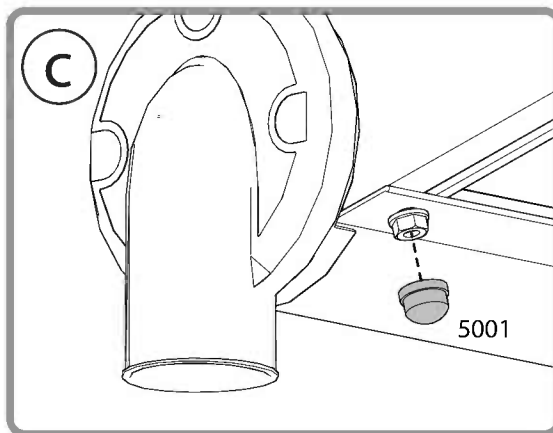
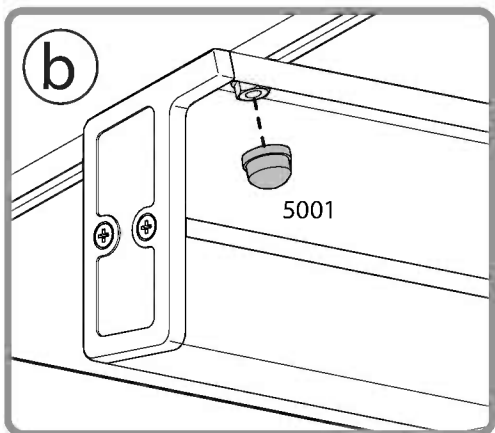
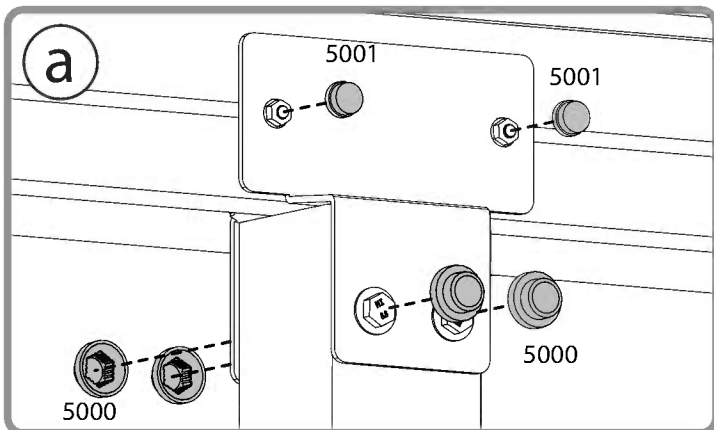
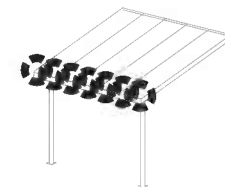


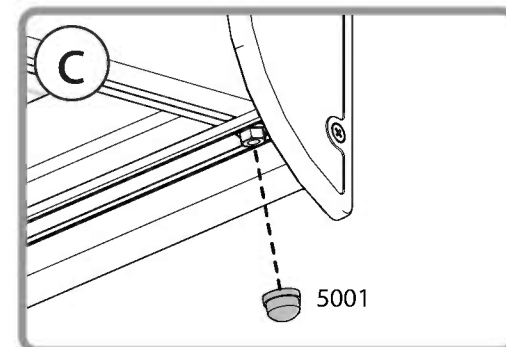
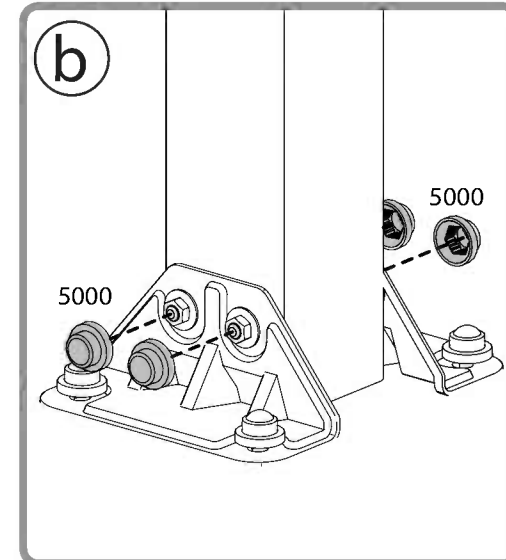
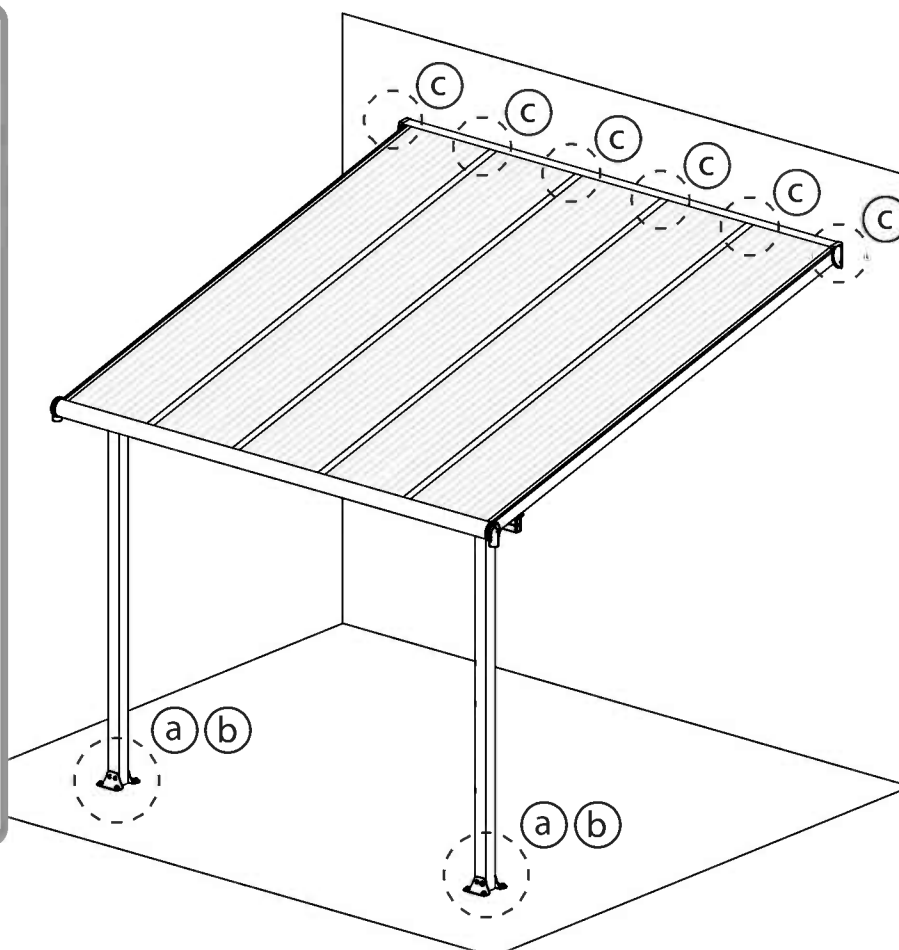
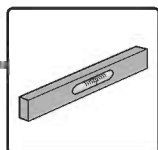
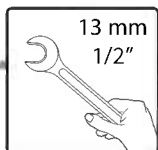
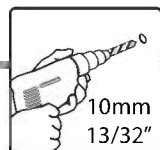
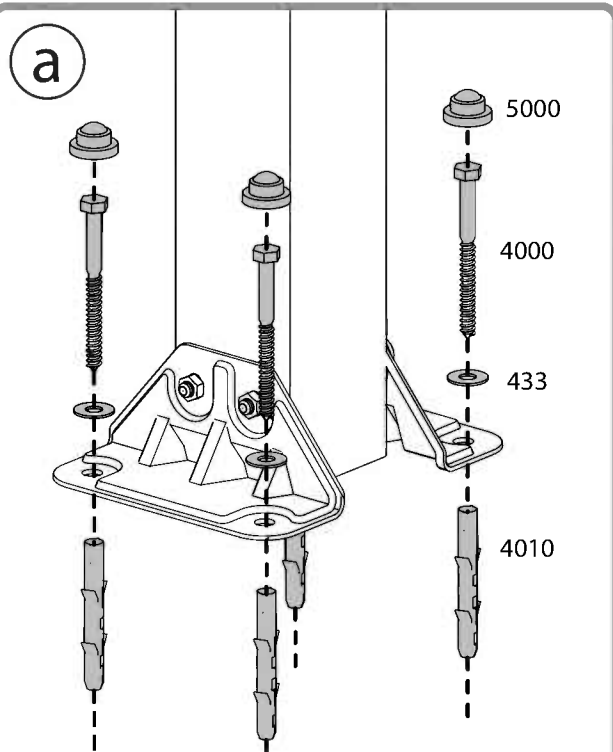
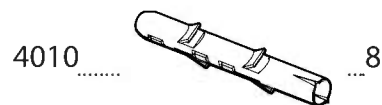
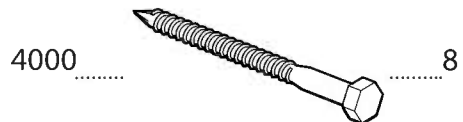
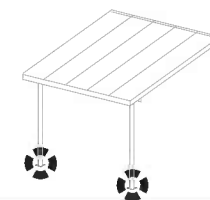
466  6

8192  2









PALRAM - CANOPIA 12 years Limited Warranty

Product Details: Canopia Garden shelters and patio covers

Palram Canopia Ltd (Company number: 512106824) whose registered office is at Teradion Industrial Park, M.P. Misgav 20174, Israel ("Canopia") warrants that the product will be free from defects in material or workmanship for a period of 12 years from the original date of purchase subject to the definitions, terms and conditions contained in this warranty.

1. Conditions

- This warranty shall be valid only if the product is installed, cleaned, handled and maintained in accordance with Canopia's written recommendations (Recommended Use: Hobby Gardening).
- Without derogating from the above, damage caused by use of force, incorrect handling, inappropriate use, neglectful use or assembly or maintenance, accidents, impact from foreign objects, vandalism, pollutants, alteration, painting, connecting, gluing, sealing not in accordance with the user's manual, or damage resulting from cleaning with incompatible detergents and minor deviations of the product are not covered by this warranty.
- This warranty does not apply to damage resulting from "force majeure", which includes but is not limited to, hail, storm, tornado, hurricane, blizzard, flood, fire effects.
- This warranty is void if structural parts and components used are not compatible with Canopia's written recommendations.
- This Warranty applies only to the original purchaser of the product. It does not extend to any other purchaser or user of the product (including, but not limited to, any person who acquires the product from the original purchaser).
- Any other use for any other purpose is under user's sole responsibility. Canopia disclaims and assumes no liability for any use not recommended by this warranty.

2. Claims and Notifications

- Every warranty claim must be notified in writing to Canopia within 30 days after the discovery of the defective product, enclosing the original sales receipt and this warranty.
- The claimant must allow Canopia to inspect the product involved and the installation site itself while the product is still in its original position and has not been removed or moved or altered in any way and/or return the product to Canopia for testing.
- Canopia reserves the right to investigate independently the cause of any failure.

3. Compensation

- If a claim under this Warranty is properly notified and approved by Canopia, the purchaser, at Canopia's option, may either (a) purchase a replacement product or part/s; or (b) receive refund of the original product or part/s purchase price, all in accordance with the following schedule:

Period After Purchasing	Replacement Product or Part/s	Refund
From date of purchase up to end of 1 st year	Free of charge	100%
End of 1 st Year up to end of 2 nd year	purchaser will pay 10% of the original purchase price	90%
End of 2 nd year up to end of 3 rd year	purchaser will pay 20% of the original purchase price	80%
End of 3 rd year up to end of 4 th year	purchaser will pay 30% of the original purchase price	70%
End of 4 th year up to end of 5 th year	purchaser will pay 40% of the original purchase price	60%
End of 5 th year up to end of 6 th year	purchaser will pay 50% of the original purchase price	50%
End of 6 th year up to end of 7 th year	purchaser will pay 60% of the original purchase price	40%
End of 7 th year up to end of 8 th year	purchaser will pay 70% of the original purchase price	30%
End of 8 th year up to end of 9 th year	purchaser will pay 75% of the original purchase price	25%
End of 9 th year up to end of 10 th year	purchaser will pay 80% of the original purchase price	20%
End of 10 th year up to end of 11 th year	purchaser will pay 85% of the original purchase price	15%
End of 11 th year up to end of 12 th year	purchaser will pay 90% of the original purchase price	10%

- For avoidance of any doubt, calculation for determination regarding compensation for defective parts, according to the schedule above, will be based on the contribution of the defective part to the original cost of the product. Canopia reserves the right to provide substitutions if the product or any part of it is unavailable or obsolete.
- This warranty does not cover any costs and expenses of removal and installation of the product or taxes or shipping cost or any other direct or indirect loss(es) which may result from the product failure.

4. General Conditions and Limitations

- OTHER THAN HAS BEEN SPECIFICALLY STATED IN THIS WARRANTY, ALL OTHER WARRANTIES, WHETHER EXPRESS OR IMPLIED, INCLUDING ALL IMPLIED WARRANTIES OF MERCHANTABILITY OR FITNESS FOR A PARTICULAR PURPOSE ARE EXCLUDED SO FAR AS THE LAW PERMITS.
- EXCEPT WHERE WE HAVE SPECIFICALLY STATED IN THIS WARRANTY, CANOPIA SHALL NOT BE LIABLE FOR ANY LOSSES OR DAMAGES THE PURCHASER SUFFERS DIRECTLY, INDIRECTLY, OR AS A CONSEQUENCE OF USING, OR IN ANY OTHER WAY CONNECTED TO THE PRODUCT.
- IF CANOPIA IS PROHIBITED UNDER ANY APPLICABLE LAW FROM EXCLUDING THE IMPLIED WARRANTIES OF MERCHANTABILITY OR FITNESS FOR A PARTICULAR PURPOSE IN RELATION TO THE PRODUCT, THE DURATION OF ALL SUCH IMPLIED WARRANTIES IS EXPRESSLY LIMITED TO THE DURATION OF THIS WARRANTY OR, IF LONGER, THE MAXIMUM PERIOD REQUIRED BY APPLICABLE LAW.
- THE PURCHASER IS SOLELY RESPONSIBLE FOR DETERMINING WHETHER THE HANDLING, STORAGE, ASSEMBLY, INSTALLATION OR USE OF THE PRODUCT IS SAFE AND APPROPRIATE IN ANY LOCATION, FOR ANY GIVEN APPLICATION OR IN ANY GIVEN CIRCUMSTANCE. CANOPIA IS NOT RESPONSIBLE FOR ANY DAMAGES OR INJURY TO THE PURCHASER, ANY OTHER PERSON OR ANY PROPERTY RESULTING FROM THE IMPROPER HANDLING, STORAGE, INSTALLATION, ASSEMBLY OR USE OF THE PRODUCT OR THE FAILURE TO FOLLOW THE WRITTEN INSTRUCTIONS REGARDING THE HANDLING, STORAGE, INSTALLATION, ASSEMBLY AND USE OF THE PRODUCT.
- UNLESS OTHERWISE EXPRESSLY INDICATED BY CANOPIA, THE PRODUCT IS INTENDED FOR NORMAL RESIDENTIAL AND COMMERCIAL USE ONLY. CANOPIA IS NOT RESPONSIBLE FOR ANY LOSS, DAMAGE, COST OR EXPENSE RESULTING FROM ANY USE OF THE PRODUCT FOR ANY PURPOSE THAT IS NOT RECOMMENDED BY THE WRITTEN INSTRUCTIONS OR THAT IS NOT PERMITTED BY ANY APPLICABLE LEGISLATION OR OTHER CODES IN EFFECT IN THE LOCATION WHERE THE PURCHASER WILL USE THE PRODUCT.
- PLEASE NOTE:** ANCHORING THIS PRODUCT TO THE GROUND IS ESSENTIAL TO ITS STABILITY AND RIGIDITY. IT IS REQUIRED TO COMPLETE THIS STAGE IN ORDER FOR YOUR WARRANTY TO BE VALID.

12 Jahre beschränkte Garantie von PALRAM - CANOPIA

Angaben zum Produkt: Canopia Garten Überdachungen und Terrassendächer

Palram Canopia Ltd (Firmennummer: 512106824) mit Sitz in Teradion Industrial Park, M.P. Misgav 20174, Israel („Canopia“) garantiert, dass das Produkt für einen Zeitraum von 12 Jahren ab dem Kaufdatum frei von Mängeln in Material und Verarbeitung wird, und den Definitionen, Begriffen und Bedingungen die in dieser Garantie enthalten sind unterliegt.

1. Bedingungen

- Diese Garantie ist nur gültig, wenn das Produkt in Übereinstimmung mit den schriftlichen Empfehlungen von Canopia installiert, gereinigt, behandelt und gepflegt ist (Empfohlene Verwendung: Hobby Gärtnerei).
- Ohne Abweichung von oben genannten, Schäden, die durch Anwendung von Gewalt, unsachgemäße Behandlung, unsachgemäße Verwendung, nachlässige Nutzung, Montage oder Wartung, Unfälle, Auswirkungen von Fremdkörpern, Vandalismus, Verschmutzung, Veränderung, Malerei, Verbinden, Kleben und Dichten, nicht in Übereinstimmung mit der Bedienungsanleitung, verursacht werden, oder Schäden, die bei Reinigung mit inkompatiblen Reinigungsmitteln entstehen, so wie geringfügige Abweichungen des Produkts, werden durch diese Garantie nicht abgedeckt.
- Diese Garantie gilt nicht für Schäden, die durch „höhere Gewalt“ verursacht werden (beinhaltend aber nicht beschränkt auf: Hagel, Sturm, Tornado, Hurrikan, Schneesturm, Überschwemmungen, Feuer Auswirkungen).
- Diese Garantie erlischt, falls Bauteile und Komponente, die nicht mit den schriftlichen Empfehlungen von Canopia kompatibel sind, verwendet werden.
- Diese Garantie gilt ausschließlich für den ursprünglichen Käufer des Produkts. Sie erweitert sich nicht auf keine anderen Käufer oder Benutzer des Produkts (einschließlich, aber nicht beschränkt auf irgendeine andere Person die das Produkt von den ursprünglichen Käufer erwirbt).
- Jede andere Verwendung, für einen anderen Zweck liegt in der alleinigen Verantwortung des Benutzers. Canopia lehnt jede Haftung ab, die von dieser Garantie nicht gedeckt wird, bzw. übernimmt keine Haftung dafür.

2. Ansprüche und Mitteilungen

- Jeder Gewährleistungsanspruch muss Canopia innerhalb von 30 Tagen nach Entdeckung des fehlerhaften Produkts schriftlich vorgelegt werden. Hierzu reichen Sie bitte auch den Original-Kaufbeleg und diese Garantie mit ein.
- Der Antragsteller muss Canopia erlauben den betroffenen Produkt und den Aufstellungsort selbst zu überprüfen, während das Produkt noch in seiner ursprünglichen Position ist und nicht entfernt oder verschoben oder in irgendeiner Weise verändert wurde, und/oder den Produkt an Canopia zum Testen zu senden.
- Canopia behält sich das Recht vor die Fehlerursachen unabhängig zu untersuchen.

3. Entschädigung

- Ist ein Anspruch gemäß dieser Garantie ordnungsgemäß angemeldet und bei Canopia genehmigt worden, kann der Käufer, nach eigenem Ermessen von Canopia, entweder (a) ein Ersatzprodukt oder Teile erwerben; oder (b) eine Erstattung des ursprünglichen Produkt oder Teile Kaufpreises erhalten, alles in Übereinstimmung mit dem folgendem Schema:

Zeitraum nach Erwerbung	Ersatzprodukt bzw. Ersatzteile	Rückerstattung
Ab Kaufdatum bis zum Ende des 1. Jahr	Kostenlos	100%
Ende des 1. Jahr bis zum Ende des 2. Jahr	Käufer zahlt 10% des ursprünglichen Kaufpreises	90%
Ende des 2. Jahr bis zum Ende des 3. Jahr	Käufer zahlt 20% des ursprünglichen Kaufpreises	80%
Ende des 3. Jahr bis zum Ende des 4. Jahr	Käufer zahlt 30% des ursprünglichen Kaufpreises	70%
Ende des 4. Jahr bis zum Ende des 5. Jahr	Käufer zahlt 40% des ursprünglichen Kaufpreises	60%
Ende des 5. Jahr bis zum Ende des 6. Jahr	Käufer zahlt 50% des ursprünglichen Kaufpreises	50%
Ende des 6. Jahr bis zum Ende des 7. Jahr	Käufer zahlt 60% des ursprünglichen Kaufpreises	40%
Ende des 7. Jahr bis zum Ende des 8. Jahr	Käufer zahlt 70% des ursprünglichen Kaufpreises	30%
Ende des 8. Jahr bis zum Ende des 9. Jahr	Käufer zahlt 75% des ursprünglichen Kaufpreises	25%
Ende des 9. Jahr bis zum Ende des 10. Jahr	Käufer zahlt 80% des ursprünglichen Kaufpreises	20%
Ende des 10. Jahr bis zum Ende des 11. Jahr	Käufer zahlt 85% des ursprünglichen Kaufpreises	15%
Ende des 11. Jahr bis zum Ende des 12. Jahr	Käufer zahlt 90% des ursprünglichen Kaufpreises	10%

- Um jegliche Zweifel auszuschließen, wird sich die Berechnung für die Bestimmung über Entschädigungen für defekte Teile/E, entsprechend der obigen Schema, auf dem Betrag des defekten Teils an den ursprünglichen Kosten des Produktes beruhen. Canopia behält sich das Recht vor für ein Ersatz zu sorgen, falls der Produkt oder ein Teil davon nicht verfügbar oder veraltet ist.
- Diese Garantie erstreckt sich nicht auf Kosten und Ausgaben für Aus- und Einbau des Produkts oder Steuern oder Versandkosten oder sonstige direkte oder indirekte Verluste die sich von einem Produktfehler ergeben können.
- Allgemeine Bedingungen und Einschränkungen**
- ANDERS ALS BESONDERS IN DIESER GARANTIE ANGEGEBEN, ALLE ANDEREN GARANTIE, OB AUSDRÜCKLICH ODER IMPLIZIT, EINSCHLIESSLICH ALLER EINGESCHLOSSENEN GARANTIELEISTUNGEN DER MARKTGÄNGIGKEIT ODER EIGNUNG FÜR EINEN BESTIMMTEN ZWECK SIND SO WEIT DIES RECHTLICH MÖGLICH IST AUSGESCHLOSSEN.
- AUSSER ALS AUSDRÜCKLICH IN DIESER GARANTIE ANGEGEBEN, HAFTET CANOPIA NICHT FÜR IRGENDWELCHE VERLUSTE ODER SCHÄDEN DIE DER KÄUFER, DIREKT ODER INDIRECT ODER ALS FOLGE DER NUTZUNG ODER IN IRGENDWELCHEN ANDEREN MIT DEM PRODUKT VERBUNDENEN WEISE LEIDET.
- FALLS CANOPIA EIN AUSSCHLUSS DER STILLSCHWEIGENDEN GARANTIE DER MARKTGÄNGIGKEIT ODER EIGNUNG FÜR EINEN BESTIMMTEN ZWECK IN BEZUG AUF DAS PRODUKT NACH GELTENDEM RECHT NICHT GESTATTET IST, WIRD DIE DAUER ALLER SOLCHEN GARANTIE AUSDRÜCKLICH AUF DIE DAUER DIESER GARANTIE BESCHRÄNK, ODER FALLS LÄNGER, AUF DIE GESETZLICH VORGESCHRIEBENE HÖCHSTDAUER.
- DER KÄUFER IST ALLEIN DAFÜR VERANTWORTLICH FESTZUSTELLEN, OB DIE HANDHABUNG, LAGERUNG, MONTAGE, INSTALLATION ODER VERWENDUNG DES PRODUKTS AN BELIEBIGEN STANDORT UND FÜR JEDE GEGEBENE ANWENDUNG ODER SITUATION, SICHER UND ANGEMESSEN IST. CANOPIA IST NICHT VERANTWORTLICH FÜR SCHÄDEN ODER VERLETZUNGEN DES KÄUFERS, ANDERER PERSONEN ODER DES EIGENTUMS, DIE IN FOLGE EINER UNSACHGEMÄSSEN HANDHABUNG, LAGERUNG, EINBAU, MONTAGE ODER NUTZUNG DES PRODUKTS ODER DURCH NICHTBEACHTUNG DER ANWEISUNGEN ZUR HANDHABUNG, LAGERUNG, EINBAU, MONTAGE UND NUTZUNG DES PRODUKTES ENTSTANDEN SIND.
- DIE WARE IST BESTIMMT AUSSCHLIESSLICH ZUR NORMALEN PERSÖNLICHEN UND KOMMERZIELLEN NUTZUNG, SOFERN NICHT AUSDRÜCKLICH ETWAS ANDERES DURCH CANOPIA VEREINBART WURDE. CANOPIA HAFTET NICHT FÜR VERLUSTE, SCHÄDEN, KOSTEN ODER AUSGABEN, DIE AUS EINER NICHT VON DEN ANWEISUNGEN EMPFOHLENE VERWENDUNG DES PRODUKTS ZU IRGEND EINEM ZWECK ENTSTEHEN ODER DIE VON KEINEM GELTENDEN RECHTSVORSCHRIFTEN ODER ANDEREN CODES ERLAUBT SIND DIE AN DEM ORT WO DER KÄUFER DEN PRODUKT BENUTZEN WIRD IN KRAFT SIND.
- DIE VERANKERUNG DIESES PRODUKTS IM UNTERGRUND IST WESENTLICH FÜR SEINE STABILITÄT UND FESTKEIT. SIE IST UNABSLICHLICH, UMN DIESEN ARBEITSSCHRITT ZU BEENDEN, DAMIT IHRE GARANTIE GÜLTIG BLEIBT.

Palram Canopia Ltd (Compagnie n° 512106824) dont le siège social est adressé au Parc Industriel Teradion, M.P. Misgav 2017400, Israël ("Canopia") garantit que le Produit n'a aucun défaut de matériel ou de manufacture pour une période de 12 ans à dater de la date d'acquisition, conformément aux définitions et conditions incluses dans cette garantie.

I. Garanties légales

1. Garantie de défaut caché

- Conformément à l'article 1641 du Code Civil, l'acheteur est en droit de mettre en œuvre la garantie pour vice caché dans un délai de 2 ans au plus tard à compter de la découverte du défaut.
- Afin de bénéficier de cette garantie contre les défauts cachés, l'acheteur doit fournir (i) une preuve d'achat, (ii) la preuve que le défaut du produit était caché et existant au moment de l'achat du produit, et (iii) qu'un tel défaut rend le produit impropre à l'usage auquel il est destiné ou qu'il altère tellement l'utilisation du produit que l'acheteur ne l'aurait pas acheté, ou aurait seulement payé un prix moindre pour cela, aurait il/ elle connu de tels défauts.
- Conformément à l'article 1644 du Code civil, l'acheteur a le choix entre retourner le produit aux frais de Palram et se faire rembourser le prix, ou garder le produit et se faire rembourser une partie du prix.

2. Garantie de conformité

- En application des articles L.217-4 et suivants, du Code de la consommation, le produit doit, au moment de la livraison, être conforme au contrat. Toute réclamation relative à un défaut de conformité du produit doit être présentée dans un délai de deux ans au plus tard à compter de la livraison du produit.
- Afin de bénéficier de cette garantie de conformité, l'acheteur doit fournir une preuve d'achat.
- En application de l'article L. 217-9 du Code de la consommation, en cas de défaut de conformité du produit, l'acheteur peut choisir entre la réparation et le remplacement du produit.. Canopia peut néanmoins choisir de ne pas procéder conformément au choix de l'acheteur si ce choix entraîne un coût manifestement disproportionné par rapport à l'autre option, compte tenu de la valeur du produit ou de la gravité du défaut. Canopia procéderait alors avec l'option non choisie par l'acheteur, à moins que cela s'avère impossible.
- Si aucune réparation ou remplacement du produit n'est possible, l'acheteur peut retourner le produit et obtenir le remboursement du prix ou garder le produit et obtenir le remboursement d'une partie du prix. La même option s'appliquerait également (i) si la solution demandée, proposée ou convenue conformément à l'article 1.3 ne peut être mise en œuvre dans le mois suivant la demande de l'acheteur, ou (ii) si cette solution ne peut être mise en œuvre sans inconvénient majeur pour l'acheteur compte tenu de la nature du produit et de son usage prévu.

La vente ne sera toutefois pas annulée si le défaut de conformité est mineur.

Ces garanties légales s'appliquent quelle que soit la garantie commerciale définie ci-dessous.

II. Garantie commerciale

1. Conditions

- Cette garantie ne sera valide que si le produit est installé, nettoyé, manipulé et entretenu conformément aux recommandations écrites de Canopia (Utilisation recommandée: Jardinage amateur).
- Sans déroger de ce qui est susdit, tout dommage causé par usage de la force, une mauvaise manipulation, un usage inapproprié, une utilisation, un montage ou une maintenance négligente, des accidents, un impact avec d'autres objets étrangers, du vandalisme, des polluants, un dégât, une peinture, connexion, collage, scellage qui n'est pas conforme avec le manuel de l'utilisateur ou tout dommage résultant de son nettoyage avec un détergent incompatible et les moindres déviations du produit ne sont pas couverts par cette garantie.
- Cette garantie ne s'applique pas aux dommages résultant d'un acte de force majeure, qui comprend mais n'est pas limité par la grêle, la tempête, une tornade, un ouragan, un blizzard, une inondation ou les effets d'un incendie.
- Cette garantie est nulle si des parties de la structure et des composants ne sont pas compatibles avec les recommandations écrites par Canopia.
- Cette garantie ne s'applique qu'à l'acheteur d'origine du produit. Elle ne s'étend pas à tout autre acquéreur ou utilisateur du produit (y compris mais non limité à toute personne qui acquerrait le produit de son acquéreur d'origine).
- Toute autre utilisation à d'autres fins est sous la seule responsabilité de l'utilisateur. Canopia décline et n'assume aucune responsabilité pour toute utilisation non recommandée par cette garantie.

2. Réclamations et notifications

- Toute réclamation de garantie (autre que les garanties légales énoncées dans la section I. ci-dessus) doit être notifiée par écrit à Canopia dans les 30 jours suivant la découverte du produit défectueux, en joignant le reçu original et cette garantie.
- Le demandeur doit permettre à Canopia d'inspecter le produit impliqué et le site d'installation lorsque le produit est dans son emplacement d'origine et n'a pas été enlevé ou déplacé ni modifié de quelque façon et/ou envoyer le produit à Canopia pour vérification (les taxes et frais de ports n'étant pas à la charge du client).
- Canopia se réserve le droit d'enquêter indépendamment sur la cause de toute panne.

3. Compensation

- Si une réclamation sous cette Garantie est convenablement notifiée et approuvée par Canopia, l'acheteur, au choix de Canopia, peut soit (a) acquérir un Produit de remplacement ou les pièces détachées nécessaires; ou (b) recevoir un remboursement du prix d'achat du Produit d'origine:

Période depuis l'achat	Produit de remplacement ou partie	Remboursement
Jusqu'à un an après l'achat	Gratuit	100%
De la fin de la 1 ^{ère} année à la fin de la 2 ^{ème}	L'acquéreur paiera 10% du prix d'achat d'origine	90%
De la fin de la 2 ^{ème} année à la fin de la 3 ^{ème}	L'acquéreur paiera 20% du prix d'achat d'origine	80%
De la fin de la 3 ^{ème} année à la fin de la 4 ^{ème}	L'acquéreur paiera 30% du prix d'achat d'origine	70%
De la fin de la 4 ^{ème} année à la fin de la 5 ^{ème}	L'acquéreur paiera 40% du prix d'achat d'origine	60%
De la fin de la 5 ^{ème} année à la fin de la 6 ^{ème}	L'acquéreur paiera 50% du prix d'achat d'origine	50%
De la fin de la 6 ^{ème} année à la fin de la 7 ^{ème}	L'acquéreur paiera 60% du prix d'achat d'origine	40%
De la fin de la 7 ^{ème} année à la fin de la 8 ^{ème}	L'acquéreur paiera 70% du prix d'achat d'origine	30%
De la fin de la 8 ^{ème} année à la fin de la 9 ^{ème}	L'acquéreur paiera 75% du prix d'achat d'origine	25%
De la fin de la 9 ^{ème} année à la fin de la 10 ^{ème}	L'acquéreur paiera 80% du prix d'achat d'origine	20%
De la fin de la 10 ^{ème} année à la fin de la 11 ^{ème}	L'acquéreur paiera 85% du prix d'achat d'origine	15%
De la fin de la 11 ^{ème} année à la fin de la 12 ^{ème}	L'acquéreur paiera 90% du prix d'achat d'origine	10%

4. Conditions générales et limitations

- MIS A PART CE QUI A ETE SPECIFIQUEMENT INDIQUE DANS CETTE GARANTIE, TOUTES LES AUTRES GARANTIES, EXPRESSES OU SOUS-ENTENDUES, Y COMPRIS TOUTES LES GARANTIES SOUS-ENTENDUES DE VALEUR MARCHANDE OU D'ADAPTABILITE POUR UN OBJECTIF PARTICULIER SONT EXCLUES POUR AUTANT QUE LA LOI LE PERMET.
- MIS A PART LA OU NOUS L'AVONS SPECIFIQUEMENT DECLARE DANS CETTE GARANTIE, CANOPIA N'EST PAS RESPONSABLE DE TOUTE PERTE OU DOMMAGE DONT L'ACQUEUREUR SOUFFRIRAIT, DIRECTEMENT, INDIRECTEMENT OU EN CONSEQUENCE DE L'UTILISATION DU PRODUIT OU DE TOUTE AUTRE MANIERE LIEE AU PRODUIT.
- SI CANOPIA N'A PAS LE DROIT SELON LA MOINDRE LOI APPLICABLE D'EXCLURE LES GARANTIES SOUS-ENTENDUES DE VALEUR MARCHANDE OU D'ADAPTABILITE A UNE FIN SPECIFIQUE EN RAPPORT AVEC LE PRODUIT, LA DUREE D'UNE TELLE GARANTIE EST EXPRESSEMENT LIMITEE A CELLE DE CETTE GARANTIE OU, SI ELLE EST PLUS LONGUE, A LA PERIODE MAXIMALE EXIGEE PAR LA LOI.
- L'ACHETEUR EST LE SEUL RESPONSABLE DANS LA DETERMINATION SI LA MANIPULATION, LE STOCKAGE, LE MONTAGE, L'INSTALLATION OU L'UTILISATION DU PRODUIT EST SURE ET APPROPRIEE POUR TOUT ENDROIT, POUR TOUTE APPLICATION DONNEE OU DANS TOUTE CIRCONSTANCE DONNEE. CANOPIA N'EST PAS RESPONSABLE DE TOUT DOMMAGE OU BLESSURE CAUSE A L'ACHETEUR, TOUTE AUTRE PERSONNE OU BIEN RESULTANT D'UNE MANIPULATION, UN STOCKAGE, UNE INSTALLATION, UN MONTAGE OU UNE UTILISATION DU PRODUIT OU UN MANQUE A SUIVRE LES INSTRUCTIONS ECRITES CONCERNANT LA MANIPULATION, LE STOCKAGE, LE MONTAGE, L'INSTALLATION OU L'UTILISATION DU PRODUIT.
- SAUF DISPOSITION CONTRAIRE EXPRESSÉMENT INDIQUÉE PAR CANOPIA, LE PRODUIT EST DESTINÉ UNIQUEMENT À DES USAGES RÉSIDENTIELS ET COMMERCIAUX NORMAUX. CANOPIA N'EST PAS RESPONSABLE DE TOUTE PERTE, DOMMAGE, FRAIS OU DEPENSE RESULTANT D'UNE UTILISATION DU PRODUIT POUR TOUTE FIN QUI N'EST PAS RECOMMANDÉE PAR LES INSTRUCTIONS ECRITES OU QUI N'EST PAS PERMISE PAR LA MOINDRE LOI OU AUTRES CODES APPLICABLES DANS L'ENDROIT OU L'ACQUEUREUR UTILISERAIT LE PRODUIT.
- CETTE ETAPE D'ANCRAGE DU PRODUIT AU SOL EST ESSENTIELLE A SA STABILITE ET A SA RIGIDITE, ELLE EST DE PLUS NECESSAIRE POUR ASSURER LA VALIDITE DE VOTRE GARANTIE..

<div></div>	<div>אחריות מוגבלת ל-12 שנים של PALRAM - CANOPIA</div>
<div>מנוצר: ג'יבו ופרגולות CANOPIA</div>	

Palram Canopia Ltd (פ. 512106824), אשר משרדיה נמצאים בפקארק תעשיות חרדיון, ד.ב. משגב 2017400, ישראל ("Canopia") תחא אחראית לטיפול בפנמים בלתי צפויים שמקורם בחומרים וביטוי העבודה למשך 12 שנים מתאריך הרכישה המקורי, בכפוף להגדרות, התנאים וההתניות הכלולים בכתב אחריות זה. Canopia שומרת לעצמה הזכות לשנות את מגוון המוצרים שברשותה, או חלקי החילוף שלהם, או להוציאם מהמגוון.

- תנאים**

- אחריות זו תחא תקפה רק אם המוצר הותקן, מנוקה, מטופל ומתוחזק בהתאם להמלצות הכתובות של Canopia (שימוש נומלל): חממת גיוון).
- בלי לפגוע או להפחית מערך האמור לעיל, נזק אשר נגרם עקב שימוש בכות, טיפול שגוי, שימוש שאינו הולם, שימוש, הרכבה, או תחזוקה רשלניים, תאונות, מכה מעצמים זרים, ונדלודים, חומרים מזדממים, שינוי, צביעה, חיבור, הדבקה או נזק אשר נגרם עקב ניקוי באמצעות חומרי ניקוי שאינם מתאימים, וסטיית קטנות במוצר, אינם מכוסים על ידי כתב אחריות זה.

למען הסר ספק, האחריות כפופה לתנאים הבאים:

- הפגם לא נגרם כתוצאה משימוש שאינו הולם או משימוש, הרכבה או תחזוקה רשלניים, תאונות או מכה מעצמים זרים.
- הפגם לא נגרם בדרך או בהשלגות חמורה.
- השימוש במוצר או בחלקיו היה סביר ורגיל ונעשה בהתאם להוראות Canopia.
- הפגם אינו נובע מבלאי סביר עקב שימוש רגיל.
- לא נעשה ניסיון לחינון הפגם על ידי גורם כלשהו מלבד נציג מוסמך מטעם Canopia או בהתאם להוראות Canopia.
- הפגם לא נגרם כתוצאה משימוש בחומר לא מתאים, חומר מזרם, צביעה, הדבקה, נזק שנגרם כתוצאה משימוש בחומרי ניקוי שאינם מתאימים.
- במוצרים להרכבה עצמית - הפגם לא נגרם במהלך הרכבת המוצר או כתוצאה מהרכבה לא נכונה.
- הפגם לא נגרם במהלך הובלה עצמית של המוצר.
- הפגם לא נגרם כתוצאה משינוי שעשה במוצר.
- הפגם אינו נגרם כתוצאה מכות אלא רק סופות רוח, ברד, טורנדו, הוריקן, סופות שלג, הצפת, שריפות ונזקי משג

- אחריות זו בטלה אם רכיבים וחלקים קונסטרוקטיביים כלשהם שנעשה בהם שימוש אינם תואמים את ההמלצות הכתובות של Canopia.
- כתב אחריות זה חל רק על הקונה המקורי של המוצר. הוא אינו עובר אל קונים או משתמשים אחרים במוצר (לרבות אך לא מוגבל לכל אדם אשר רוכש או מקבל את המוצר לדשותו מידי הקונה המקורי).
- Canopia אינה אחראית לכל שימוש אחר שאינו מוגדר באחריות זו.

תביעות והודעות

- יש להודיע בכתב על כל פנייה במסגרת כתב האחריות תוך 30 יום ממועד גילוי הפגם במוצר, בצירוף קבלת הרכישה המקורית וכתב אחריות זה ("להלן: "פנייה במסגרת כתב האחריות").
- החובע חייב לאפשר לCanopia לבדוק את המוצר האמור ואת הרחקנה עצמו כאשר המוצר נמצא עדיין במיקומו המקורי, ולא הסר או הוזז ממקומו או שונה באופן כלשהו, ו/או להחזיר את המוצר לCanopia לצורך בדיקתו.
- Canopia שומרת לעצמה את הזכות לחקור באופן עצמאי את הגורם לכל כשל או תקלה.

תשלום

- אם פניה במסגרת כתב האחריות נמסרה כחלכה לCanopia ואושרה על ידה, הקונה רשאי, לפי בחירת Canopia, (א) לרכוש מוצר חלופי או חלפים, או (ב) לקבל החדר תמורת המוצר המקורי או מחיר הקנייה של החלפים, זכא וכל בהתאם לאמור בפירוט הבא:

תקופה שלאחר הרכישה	מוצר חלופי או חלפים	החזר
מתאריך הרכישה ועד לסוף השנה הראשונה	בחינם (ללא עלות)	100%
מסוף השנה הראשונה ועד לסוף השנה השנייה	הקונה ישלם 10% ממחיר הרכישה המקורי	90%
מסוף השנה השנייה ועד לסוף השנה השלישית	הקונה ישלם 20% ממחיר הרכישה המקורי	80%
מסוף השנה השלישית ועד לסוף השנה הרביעית	הקונה ישלם 30% ממחיר הרכישה המקורי	70%
מסוף השנה הרביעית ועד לסוף השנה החמישית	הקונה ישלם 40% ממחיר הרכישה המקורי	60%
מסוף השנה החמישית ועד לסוף השנה השישית	הקונה ישלם 50% ממחיר הרכישה המקורי	50%
מסוף השנה השישית ועד לסוף השנה השביעית	הקונה ישלם 60% ממחיר הרכישה המקורי	40%
מסוף השנה השביעית ועד לסוף השנה השמינית	הקונה ישלם 70% ממחיר הרכישה המקורי	30%
מסוף השנה השמינית ועד לסוף השנה התשיעית	הקונה ישלם 75% ממחיר הרכישה המקורי	25%
מסוף השנה התשיעית ועד לסוף השנה העשירית	הקונה ישלם 80% ממחיר הרכישה המקורי	20%
מסוף השנה העשירית ועד לסוף השנה האחת עשרה	הקונה ישלם 85% ממחיר הרכישה המקורי	15%
מסוף השנה האחת עשרה ועד לסוף השנה השתים עשרה	הקונה ישלם 90% ממחיר הרכישה המקורי	10%

- למען הסר ספק, החישוב לביקעת החלום המועי לקונה תמורת חלקים פנומים, בהתאם לפירוט שצוין לעיל, יתבסס על חלקו של החלק הפגום בעלות המקורית של המוצר. Canopia שומרת לעצמה את הזכות לספק תחלופים במקרה שהמוצר או חלק כלשהו ממנו אינם זמינים או מיושנים.

- כתב אחריות זה אינו מכסה עלויות הוצאות כלשהן עקב הסרה והתקנה של המוצר, ון מסים ועלויות משלוח או כל הפסד ישיר או עקיף אשר עשוי להיגרם עקב הכשל או התקלה במוצר.

תנאים כלליים והגבלות

- פרט למת שצוין במפורש בכתב אחריות זה, כל ההחתיבויות האחרות, בין אם מפורשות ובין אם משתמעות, לרבות כל ההחתיבויות המשתמעות לסחירות או בהתאם לשימוש ספציפי, אינו כלולות בכתב אחריות זה ככל שמתיר החוק.

- למעט היכן שציינו זאת במפורש בכתב אחריות זה, CANOPIA לא תישא באחריות להפסדים או נזקים כלשהם לקונה, בין אם ישירים, בין אם עקיפים ובין אם כתוצאה מהשימוש במוצר, ובכל אופן אחר שקשור למוצר.

- אם החוק החל אסר על CANOPIA לשלול החתיבוות משתמעת לסחירות או התאמה לשימוש ספציפי הנוגעות למוצר, משך ההחתיבות המשתמעת האמורה יוגבל באופן

מפורש למשך האחריות המוגדר בכתב אחריות זה, או אם הוא ארוך יותר, למשך התקופה המרבית הנדרשת על פי חוק.

- הקונה נושא באחריות לבעדתי לביצוע הטיפול, האחסון, ההרכבה, הרחקנה והשימוש במוצר באופן בטוח והולם בכל מיקום שהוא, עבור כל יישום תחון ובכל נסיבה תחונה. CANOPIA אינה נושאת באחריות לנזקים כלשהם או פגיעה כלשהי לקונה, לאדם אחר כלשהו ולרכשו כלשהו, אשר נגרמו עקב טיפול, אחסון, התקנה, הרכבה ושימוש שאינם הולמים, וכן מאי ביצוע ההוראות הכתובות בנוגע לטיפול, אחסון, התקנה, הרכבה ושימוש במוצר.

- אלא אם כן צוין אחרת באופן מפורש על ידי CANOPIA, המוצר מיועד לשימוש ביתי ונמסריר רגיל בלבד. CANOPIA לא תישא באחריות להפסד, נזק, עלות או הוצאה כלשהם אשר נגרמו עקב שימוש כלשהו במוצר למטרה שאינה מומלצת על ידי ההוראות הכתובות, או למטרה שאסורה על פי חוק או דין ישים כלשהו אשר תקפים במיקום בו הקונה מתכוון להשתמש במוצר.

- עיוגן המוצר לקרקע חיינו ל'ציבות עמידותו. תוקף אחריות המוצר תלוי בהשלמת העיוגן לקרקע.

Garantía limitada de 12 años de PALRAM - CANOPIA

Angaben zum Produkt: Canopia Protecciones de jardín y cubiertas para patios

Palram Canopia Ltd (Número de la compañía: 512106824) cuya oficina registrada se encuentra en Teradion Industrial Park, M.P Misgav 20174, Israel ("Canopia") garantiza que el Producto no tendrá defectos de material o de fabricación durante un período de 12 años desde la fecha de compra original sujeto a las definiciones, términos y condiciones contenidos en esta garantía.

- Condiciones**
 - Esta garantía solo será válida si el Producto es instalado, limpiado, manipulado y mantenido de acuerdo a las recomendaciones por escrito de Canopia (Uso recomendado: jardinería privada).
 - Sin derogar lo anterior, los daños causados por el uso de la fuerza, manipulación incorrecta, uso inapropiado, uso o montaje o mantenimiento negligentes, accidentes, impacto de objetos extraños, vandalismo, contaminantes, alteración, pintado, conexión, pegado, sellado no de acuerdo al manual del usuario, o daños resultantes de la limpieza con detergentes incompatibles y desviaciones menores del Producto no están cubiertos por esta garantía.
 - Esta garantía no se aplica a daños resultantes de "fuerza mayor", que incluye entre otros, granizo, tormenta, tornado, huracán, ventisca, inundación, efectos del fuego.
 - Esta garantía es nula si los componentes o piezas estructurales utilizados no son compatibles con las recomendaciones escritas de Canopia.
 - Esta garantía se aplica solamente al comprador normal del Producto. No se extiende a cualquier otro comprador o usuario del Producto (incluyendo, entre otros, cualquier persona que adquiera el Producto desde el comprador original).
 - La utilización para cualquier otro fin es de la exclusiva responsabilidad del usuario. Canopia rechaza y no asume ninguna responsabilidad por cualquier uso que no esté contemplado en esta garantía.

2. Reclamaciones y notificaciones

- Toda reclamación de la garantía debe ser notificada por escrito a Canopia lo antes que sea posible razonablemente después de descubrir el Producto defectuoso, adjuntando el tique de venta original y esta garantía.
- El reclamante debe permitir a Canopia inspeccionar el Producto pertinente y el sitio de la instalación en s´ mismo mientras el Producto está todavía en su posición original y no se ha retirado ni movido o alterado de ningún modo y/o devolver el Producto a Canopia para evaluarlo.
- Canopia se reserva el derecho a investigar la causa de cualquier fallo de forma independiente.

3. Compensación

- Si una reclamación bajo esta Garantía se notifica apropiadamente y es aprobada por Canopia, el comprador, según considere Canopia, puede o bien (a) comprar un Producto o pieza/s de recambio; o (b) recibir el reembolso del precio de compra del Producto o la pieza o piezas, todo de acuerdo al siguiente calendario:

El período tras la compra	Reembolso del Producto o Pieza /s	Recambio Según
Desde la fecha de compra hasta el final del primer año	Sin costes	100%
Fin del 1.er año hasta el final del 2.º año	El comprador pagará el 10 % del precio original de compra	90%
Fin del 2.º año hasta el final del 3.er año	El comprador pagará el 20 % del precio original de compra	80%
Fin del 3.er año hasta el final del 4.º año	El comprador pagará el 30 % del precio original de compra	70%
Fin del 4.º año hasta el final del 5.º año	El comprador pagará el 40 % del precio original de compra	60%
Fin del 5.º año hasta el final del 6.º año	El comprador pagará el 50 % del precio original de compra	50%
Fin del 6.º año hasta el final del 7.º año	El comprador pagará el 60 % del precio original de compra	40%
Fin del 7.º año hasta el final del 8.º año	El comprador pagará el 70 % del precio original de compra	30%
Fin del 8.º año hasta el final del 9.º año	El comprador pagará el 75 % del precio original de compra	25%
Fin del 9.º año hasta el final del 10.º año	El comprador pagará el 80 % del precio original de compra	20%
Fin del 10.º año hasta el final del 11.º año	El comprador pagará el 85 % del precio original de compra	15%
Fin del 11.º año hasta el final del 12.º año	El comprador pagará el 90 % del precio original de compra	10%

- Para evitar cualquier duda, el cálculo de la determinación de la compensación por pieza/s defectuosas, según el calendario de arriba, se basará en la contribución de la pieza defectuosa al coste original del Producto. Canopia se reserva el derecho de proporcionar sustituciones si el Producto o cualquier pieza del mismo no está disponible o es obsoleta.

- Esta garantía no cubre ningún coste ni gasto de la retirada e instalación del Producto o impuestos o gastos de envío ni cualquier otra pérdida/s directa o indirecta que pueda resultar del defecto del Producto.

4. Condiciones generales y limitaciones

- APARTE DE LO QUE SE HA AFIRMADO ESPECÍFICAMENTE EN ESTA GARANTÍA, TODAS LAS DEMÁS GARANTÍAS, TANTO EXPRESAS COMO IMPLÍCITAS, INCLUYENDO TODAS LAS GARANTÍAS IMPLÍCITAS DE COMERCIABILIDAD O IDONEIDAD PARA UN PROPÓSITO EN PARTICULAR SE EXCLUYEN EN LA EXTENSIÓN EN QUE LO PERMITA LA LEY.

- EXCEPTO DONDE LO HAYAMOS DECLARADO ESPECÍFICAMENTE EN ESTA GARANTÍA, CANOPIA NO SERÁ RESPONSABLE DE CUALQUIER PÉRDIDA O DAÑOS QUE SUFRAN EL COMPRADOR DIRECTAMENTE, INDIRECTAMENTE O COMO CONSECUENCIA DE UTILIZAR EL PRODUCTO O EN CONEXIÓN DE CUALQUIER MODO CON EL MISMO.

- SI SE PROHÍBE A CANOPIA, BAJO CUALQUIER LEY APLICABLE, EXCLUIR LAS GARANTÍAS IMPLÍCITAS DE COMERCIABILIDAD O IDONEIDAD PARA UN PROPÓSITO EN PARTICULAR CON RELACIÓN AL PRODUCTO, LA DURACIÓN DE DICHAS GARANTÍAS IMPLÍCITAS SE LIMITA EXPRESAMENTE A LA DURACIÓN DE ESTA GARANTÍA, O SI ES MAS TIEMPO, EL PERIODO MÁXIMO REQUERIDO POR LA LEY APLICABLE.

- A MENOS QUE SE INDIQUE EXPRESAMENTE LO CONTRARIO POR CANOPIA, EL PRODUCTO ESTÁ PREVISTO SOLO PARA USO RESIDENCIAL Y COMERCIAL. CANOPIA NO ES RESPONSABLE POR NINGUNA PÉRDIDA, DAÑO, COSTE O GASTO RESULTANTE DE CUALQUIER USO DEL PRODUCTO PARA CUALQUIER PROPÓSITO QUE NO ESTÉ RECOMENDADO POR LAS INSTRUCCIONES ESCRITAS O QUE NO ESTÉ PERMITIDO POR CUALQUIER LEGISLACION APLICABLE U OTROS CÓDIGOS EN VIGOR EN LA UBICACIÓN DONDE USARÁ EL PRODUCTO EL COMPRADOR.

- ANCLAR ESTE PRODUCTO AL SUELO ES ESENCIAL PARA SU ESTABILIDAD Y RIGIDEZ. ES NECESARIO COMPLETAR ESTA FASE PARA QUE SU GARANTIA SEA VALIDA.

Begrænsninger i PALRAM - CANOPIA 12-års garanti

Egenskaper: Canopia Trädgård vindskydd och uteplats omslag

Palram Canopia Ltd (Bolagsnummer: 512106824) vars registrerade hovedkontor har adressen: Teradion Industrial Park, M.P Misgav 20174, Israel ("Canopia")

garanterer att produktene er felfri avseende material och bearbejning under en periode av 12 år från inkøpsdagen i enlighet med definitionerna och villkorene i denna garanti.

1. Villkor

11 Denna garanti gæller endast produkter som installerats, skøtts, underhållts och hållts rena enligt anvisningarna i Canopias handbok (Rekommenderad anvændning: trädgårdsskøtsel).

12 Ovan nämnda garanti gæller inte vid skador till följd av alltför kraftig anvændning, fel eller olæmplig anvændning, vårdsløs installering, vårdsløst bruk eller underhåll, missøden, skador som främmande föremål gett upphov till, skadegørelse, smuts, förändringar, måling, fogar, limning, tejpning, olæmpliga tätningar eller skador som uppkommit på grund av olæmpliga rengøringsmedel. Små avvikelser omfattas inte av garantin.

13 Garantin täcker inte naturfenomen eller skador orsakade av dessa, såsom hagel, tung snø, storm, virvelvindar, orkaner, blixtrar, vind eller översvämningar.

14 Garantin gæller inte om man för växhuset anvænder olæmpliga byggsatser eller komponenter som inte rekommenderas av tillverkaren (Canopia).

15 Garantin gæller endast den ursprungliga köparen/mottagaren. Garantin kan inte överföras till följande ägare eller en annan anvændare. taikka seuraaville omistajille.

16 All annan anvændning för några andra syften viljar helt på anvændarens ansvar. Canopia frænsåger sig allt ansvar för all annan anvændning ån vad som rekommenderas i denna garanti.

2. Reklamationer och anmælingar

21 Varje garantianspråk mæste underrättas skriftligen till Canopia inom 30 dagar efter upptäckten av en defekt produkt, innehållande originalkvittot för försåljningen och den här garantin.

22 Kæranden (den som gjort reklamationen) ska låta tillverkaren/tillverkarens fòretrådere granska den felaktiga produkten på produktens ursprungliga plats i det skick som den är efter skadan. Produktene får inte ändras, repareras, flyttas eller skickas till tillverkaren/fòretrådere innan tillstånd för detta har getts.

23 Tillverkaren (Canopia) förbehåller sig rættten att självständigt undersøka orsaken till felet.

3. Ersætning

31 När reklamationen har anmælt enligt villkorene i garantin och godkænts av Canopia har köparen (kæranden) rættt att få nya delar eller en ny produkt eller en ersætning som står i proportion till skadan och anskaffningspriset enligt följande tabell:

Tid sedan anskaffning	Ersætande produkt/del	Ersætning
1 år sedan anskaffning	Utan avgift	100%
1 => 2 år sedan anskaffning	Sjælvrisk andel 10%	90%
2 => 3 år sedan anskaffning	Sjælvrisk andel 20%	80%
3 => 4 år sedan anskaffning	Sjælvrisk andel 30%	70%
4 => 5 år sedan anskaffning	Sjælvrisk andel 40%	60%
5 => 6 år sedan anskaffning	Sjælvrisk andel 50%	50%
6 => 7 år sedan anskaffning	Sjælvrisk andel 60%	40%
7 => 8 år sedan anskaffning	Sjælvrisk andel 70%	30%
8 => 9 år sedan anskaffning	Sjælvrisk andel 75%	25%
9 => 10 år sedan anskaffning	Sjælvrisk andel 80%	20%
10 => 11 år sedan anskaffning	Sjælvrisk andel 85%	15%
11 => 12 år sedan anskaffning	Sjælvrisk andel 90%	10%

32 För att undvika alla misstankar, felkalkyleringar eller missförstånd vad gæller ersætning, beræknas den i tabellen framstållda ersætningen alltid enligt den andel som den felaktiga/skadade delen utgør av hela produktens anskaffningspris. Tillverkaren förbehåller sig rættten att leverera en ersætande produkt/produkt del om originaldelar inte længre är tillgængliga eller om delarna eller produktene är föråldrade.

33 Garantin ersætter inte utgifter som orsakats av installering, nedmontering, flyttning eller reparation av produktene og inte heller utgifter som orsakats av indirekta utgifter og förluster för att produktene haft fel eller skador, tex. skatter, flyttningsavgifter, leverans- och sændningsavgifter.

4. Allmänna villkor og begrænsninger

41 UTÖVER VAD SOM UTTRYCKLIGEN NÄMNS I DENNA GARANTI ÅR ALLA ÖVRIGA GARANTIER ALLMÆNT BINDANDE VERKAN DIREKT ELLER INDIREKT GÅLLANDE ALLMÆN ELLER SÆRSKILD TILLÆMPNING UTESLUTNA INOM LAGENS RAMAR.

42 MED UNDANTAG AV VAD SOM NÄMNS I DESSA GARANTIVILLKOR, ANSVARAR TILLVERKAREN INTE FÖR DE FÖRLUSTER ELLER SKADOR SOM KÖPAREN ELLER ANVÆNDAREN AV PRODUKTEN DIREKT ELLER INDIREKT ELLER TILL FÖLJD AV ANVÆNDNINGEN AV ELLER KONTAKTEN MED PRODUKTEN DRABBAS AV.

43 OM TILLVERKAREN ENLIGT LOKAL LAGSTIFTNING ELLER UTIFRÅN KONSUMENTSKYDDETS REKOMMENDATIONER NEKATS ATT INNEHÅLLA ERSÆTTNINGAR, TILLÆMPAS MED TANKE PÅ GARANTIER OM ALLMÆN ELLER SÆRSKILD TILLÆMPNING, GARANTIERNAS GILTIGHETSTID ENLIGT LOKAL LAGSTIFTNING PÅ PRODUKTEN.

44 KÖPAREN ÅR ENSAM ANSVARIG FÖR ATT PRODUKTEN HANTERAS, FÖRVARAS OCH MONTERAS ÅNDAMÅLSENLIGT SAMT FÖR ATT DEN PLACERAS PÅ ETT TRYGGT SÆTT. CANOPIA ÅR INTE ANSVARIG FÖR NÅGRA MISSÖDEN ELLER SKADOR SOM ORSAKAS KÖPAREN, ANNAN PERSON ELLER PART ELLER DERAS EGENDOM OM DE BEROR PÅ ATT PRODUKTEN HANTERATS, FÖRVARATS, INSTALLERATS, MONTERATS PÅ FEL SÆTT ELLER PÅ GRUND AV ATT PRODUKTEN ANVÆNTS PÅ FEL SÆTT ELLER ATT ANVISNINGARNA INTE IAKTTAGITS.

45 OM INGET ANNAT UTTRYCKLIGEN HAR ANGIVITS AV CANOPIA ÅR PRODUKTEN ENDAST AVSEDD FÖR NORMAL ANVÆNDNING I HEMMET OCH NORMAL KOMMERSIELL ANVÆNDNING. OM ANVÆNDNINGEN AV PRODUKTEN ENLIGT LOKAL LAGSTIFTNING ELLER ANDRA BESTÄMMELSER PÅ DEN PLATS DÅR KÖPAREN ANVÆNDER PRODUKTEN INTE ÅR TILLÆTTAN, ANSVARAR CANOPIA INTE FÖR NÅGRA FÖRLUSTER, OLYCKSHÄNDELSE, KOSTNADER ELLER UTGIFTER SOM BEROR PÅ ATT PRODUKTEN ANVÆNTS PÅ FEL SÆTT, OBEROENDE AV FÖR VILKET ÅNDAMÅL PRODUKTEN ANVÆNTS.

46 FORANKRING AV DENNA PRODUKT PÅ MARKEN ÅR NOVAVANDIGT FOR STABILITET OCH STYVHET. DET ÅR NOVAVANDIGT ATT SLUTFORA DET HAR STEGET FOR ATT DIN GARANTI SKA GALLA.

PALRAM - CANOPIAS 12 års begrensende garanti

oduktdetaljer: Canopia Hagevern Og Terrassedeksler

Palram Canopia Ltd (Selskapsnummer: 512106824) med hovedkontor i Teradion Industrial Park, M.P Misgav 20174, Israel ("Canopia") garanterer at Produktet vil være fri for mangler i materiale eller utførelse i en periode på 12 år fra originalen Kjøpsdato underlagt definisjonene, vilkårene og betingelsene i denne garantien.

1. Betingelser

1.1 Denne garantien gjelder kun hvis produktet er installert, rengjort, håndtert og vedlikeholdt i samsvar med Canopias skriftlige anbefalinger (Anbefalt bruk: Hobby hagearbeid).

1.2 Utan unntak fra ovenstående skal skader forårsaket av bruk av kraft, feilaktig håndtering, u hensigtsmessig bruk, forsømmelig bruk eller montering eller vedlikehold, ulykker, innvirkning fra fremmedlegemer, hærverk, forurensninger, endring, maling, tilkobling, liming, forsegling ikke i samsvar med brukermanualen, eller skade som skyldes rengjøring med inkompatible vaskemidler og mindre avvik fra produktet, er ikke dekket av denne garantien.

1.3 Denne garantien gjelder ikke for skade som skyldes "force majeure", som inkluderer, men er ikke begrenset til, hagl, storm, tornado, orkan, snøstorm, flom, brannvirkninger.

1.4 Denne garantien er ugyldig dersom strukturelle deler og komponenter ikke er kompatible med Canopias skriftlige anbefalinger.

1.5 Denne garantien gjelder bare for den opprinnelige kjøperen av produktet. Det strekker seg ikke til noen annen kjøper eller bruker av produktet (inkludert, men ikke begrenset til, noen som kjøper produktet fra den opprinnelige kjøperen).

1.6 Enhver annen bruk til andre formål er på brukerens eget ansvar.

Canopia fraskriver seg og påtar seg intet ansvar for bruk anbefales ikke av denne garantien.

2. Krav og varsler

2.1 Hvert garantibevis må bli meldt skriftlig til Canopia innen 30 dager etter oppdagelsen av det defekte produktet, vedlagt det originale salgskvitteringen og denne garantien.

2.2 Saksøkeren må tilate Canopia å inspisere produktet og selve installasjonsstedet mens produktet fortsatt er i sin opprinnelige posisjon og ikke er fjernet eller flyttet eller endret på noen måte og / eller returnert produktet til Canopia for testing.

2.3 Canopia forbeholder seg retten til å undersøke uavhengig årsaken til feil.

3. Kompensasjon

3.1 Hvis et krav i henhold til denne garantien er korrekt anmeldt og godkjent av Canopia, kan kjøperen ved Canopias valg enten (a) kjøpe et erstatningsprodukt eller deler / s; eller (b) motta tilbakebetaling av originalproduktets eller delens kjøpskurs, alt i samsvar med følgende tidslan:

Periode etter innkjøp	Erstatningsprodukt eller del / s	Refusjon
Fra kjøpsdato fram til slutten av 1. år	Gratis	100%
Slutten av 1. år til slutten av 2. år	Kjøperen betaler 10% av den opprinnelige kjøpesummen	90%
Slutten av 2. år til slutten av 3. år	Kjøperen betaler 20% av den opprinnelige kjøpesummen	80%
Slutten av 3. år til slutten av 4. år	Kjøperen betaler 30% av den opprinnelige kjøpesummen	70%
Slutten av 4. år til slutten av 5. år	Kjøperen betaler 40% av den opprinnelige kjøpesummen	60%
Slutten av 5. år til slutten av 6. år	Kjøperen betaler 50% av den opprinnelige kjøpesummen	50%
Slutten av 6. år til slutten av 7. år	Kjøperen betaler 60% av den opprinnelige kjøpesummen	40%
Slutten av 7. år til slutten av 8. år	Kjøperen betaler 70% av den opprinnelige kjøpesummen	30%
Slutten av 8. år til slutten av 9. år	Kjøperen betaler 75% av den opprinnelige kjøpesummen	25%
Slutten av 9. år til slutten av 10. år	Kjøperen betaler 80% av den opprinnelige kjøpesummen	20%
Slutten av 10. år til slutten av 11. år	Kjøperen betaler 85% av den opprinnelige kjøpesummen	15%
Slutten av 11. år til slutten av 12. år	Kjøperen betaler 90% av den opprinnelige kjøpesummen	10%

3.2 For å unngå tvil, vil beregning for bestemmelse om kompensasjon for defekte del / s, i henhold til oversikten ovenfor, være basert på den defekte delens bidrag til den opprinnelige prisen på produktet. Canopia forbeholder seg retten til å yte erstatning dersom produktet eller deler av det er utilgjengelig eller utelatt.

3.3 Denne garantien dekker ikke eventuelle kostnader og kostnader ved fjerning og installasjon av produktet eller skatter eller fraktkostnader eller andre direkte eller indirekte tap som kan skyldes produktsvikt.

4. Generelle vilkår og begrænsninger

4.1 ANDRE, DER ER SPECIELLT STILT I DENNE GARANTIE, ER ALLE ANDRE GARANTIER, UTTRYKKEG ELLER UNDERFORSTÅTET, INKLUDERT ALLE UNDERFORSTÅTE GARANTIER OM SALGBARHET ELLER EGNETHET FOR ET PRAKTISK FORMÅL, UTTRYKKEG SOM LOVGIVNINGEN GJELDER.

4.2 BØRTSETT FRA HVOR VI SPESIFIKT HAR ANGITT DENNE GARANTIE, ER CANOPIA IKKE ANSVARIG FOR NOEN TAP, ELLER SKADER SOM KJØPER SIKKER DIREKTE, INDIREKTE ELLER SOM FØLGENDE ANVENDELSE ELLER PÅ EN ANNEN MÅDE SOM ER TILKNYTTET TIL PRODUKTET.

4.3 HVIS CANOPIA ER FORBUDET I HENHOLD TIL EN GJELDENDE LOV UTTRYKKEG ELLER UNDERFORSTÅTE GARANTIER OM SALGBARHET ELLER EGNETHET FOR ET BESTEMT FORMÅL I FORBINDELSE MED PRODUKTET, ER VARIGHETEN FOR ALLE DENNE UNDERFORSTÅTE GARANTIER UTTRYKKEG BEGRENSET TIL VARIGHETEN AV DENNE GARANTIE ELLER LANGERE MAXIMUM PERIOD KRAVET AV GJELDENDE LOVGIVNING.

4.4 KJØPEREN ER LIKT ANSVARIG FOR Å BESTEMME OM HÅNTERING, OPPBEVARING, MONTERING, INSTALLASJON ELLER BRUK AV PRODUKTET ER SIKKER OG TILGJENGELIG PÅ NOEN PLASSERING, FOR ANSVARLIG ANSØKNING ELLER I NOGEN OMSTENDIGHET. CANOPIA ER IKKE ANSVARLIG FOR NOEN SKADER ELLER SKADE TIL KJØPEREN, ANDRE PERSONER ELLER ENHETER EIENDOM SOM OPPFYLLES FRA DEN UBEGRENSEDE HÅNTERING, OPPBEVARING, INSTALLASJON, MONTERING ELLER BRUK AV PRODUKTET ELLER MÅNGLINGEN TIL Å FØLGE SKRIFTLIGE INSTRUKSJONER VEDRØRENDE HÅNTERING, OPPBEVARING, INSTALLASJON, MONTERING OG BRUK AV PRODUKTET.

4.5 MED UNDERSØKELSE AV CANOPIA, UTTRYKKEG ANVIST, PRODUKTEN ER BEGRENSET TIL KUN FOR NORMAL BEGIVELSE OG KOMMERSIELL BRUK.

CANOPIA ER IKKE ANSVARLIG FOR NOEN TAP, SKADER, KOSTNAD ELLER UTGIFTER SOM FØLGE AV EN ANVENDELSE AV PRODUKTET FOR NOGT FORMÅL SOM IKKE ER ANBEFALT AV DE SKRIFTLIGE INSTRUKSJONENE, ELLER DET ER IKKE GJELDET AV ANSVARLIG

4.6 **VENNLIGST MERK:** FORANKRING AV DETTE PRODUKTET TIL GRUNNEN ER VIKTIG FOR STABILITET OG RIGIDITET. DET KREVES Å FULLFØRE DETTE TRINNET FOR AT DIN GARANTI SKAL VÆRE GYLDIG.

PALRAM - CANOPIA:n 12 vuoden rajoitetut takuuehdot

Tuotetiedot: Canopia Puutarha turvakoteja ja patio kannet

Palram Canopia Ltd (yhtiön rek.nro 512106824) jonka päätoimipiste toimii osoitteessa Teradion Industrial Park, M.P Misgav 20174, Israel. ("Canopia") takeita, että se valmistaessa tuotteissa ei sisälly virheitä materiaali- tai valmistusvirheitä, ja seuraavan 12 vuoden aikana alkuperäisestä ostopäivästä, joita on raportoitu olosuhteissa.

1. Olosuhteet

- Tämä takuu on voimassa vain tuotteelle joka on ohjeen mukaisesti asennettu, hoidettu & ylläpidetty sekä pidetty puhtaana Canopiain ohjekirjassa antamien ohjeiden mukaisesti (Suositeltu käyttö: Puutarhanhoitoharrastus).
- Poikkeamatta edellä mainitusta, vauriot jotka ovat syntyneet liiallisesta voiman käytöstä , väärástä tai sopimattomasta käytöstä , huolimattomasta asennuksesta , käytöstä tai ylläpidosta , vahingoista , vieraiden esineiden kolhuista , ilkivallasta epäpuhtauksista , muutoksista , maalauksista , liitoksista , liimauksista , teippauksista , sopimattomista tiivistyksistä tai vaurioista jotka ovat syntyneet yhteensopimattomista puhdistusaineista. Pienet poikkeamat eivät kuulu tämän takuun piiriin.
- Tämä takuu ei kata luonnonilmiöitä taikka niistä syntyneitä vaurioita kuten rakeet , raskas lumi, myrsky , pyörremyrsky , hirmumyrsky, salamät ,tuli taikka tulva.
- Tämä takuu on mitätön mikäli kasvihuoneen kanssa käytetään yhteensopimattomia rakenneosia taikka komponentteja jotka eivät ole vakmistajan (Canopia) suosituksen mukaisia.
- Tämä takuu on ainoastaan voimassa alkuperäiselle ostajalle / saajalle. Se ei ole jatkettavissa tai siirrettävissä toisille käyttäjille taikka seuraaville omistajille.
- Kaikki muu käyttö muihin tarkoituksiin on käyttäjän yksinomisella vastuulla.Canopia ei ole vastuussa mistään käytöstä, jota ei suositella tässä takuussa
- 2. Reklamaatiot ja ilmoitukset**
- Kaikki takuuvaatimukset on tehtävä kirjallisesti Canopiaille 30 päivän sisällä viallisen tuotteen huomaamisesta, ja mukaan on liitettävä alkuperäinen ostokuitti ja tämä takuu.
- Kantajan (reklamaation tehnyt) tulee sallia valmistajan / valmistajan edustajan tarkistaa vioitunut tuote sen alkuperäisessä Sijainnissa siinä kunnossa kuin se on vaurion sattumisen jälkeen. Tuotetta ei saa muunnella , korjata , siirtää taikka lähettää valmistajalle / edustajalle ennen siihen saatua lupaa.
- Valmistaja (Canopia) varaa oikeuden saada itsenäisesti tutkia vian syy.
- 3. Korvaus**
- Mikäli reklamaatio on takuun mukaisesti ilmoitettu ja hyväksytty Canopiailta, on ostaja (kantaja) oikeutettu joko korvaaviin osiin / tuotteeseen taikka hyvitykseen joka on suhteessa vahinkoon & hankintahintaan seuraavan taulukon mukaisesti:

Aikaa hankinnasta	Korvaava tuote ja / tai osa	Korvaus
1 vuosi hankinnasta	Veloituksetta	100%
1 => 2 ´teen vuoteen hankinnasta	Omavastuu 10%	90%
2 => 3 ´teen vuoteen hankinnasta	Omavastuu 20%	80%
3 => 4 ´teen vuoteen hankinnasta	Omavastuu 30%	70%
4 => 5 ´teen vuoteen hankinnasta	Omavastuu 40%	60%
5 => 6 ´teen vuoteen hankinnasta	Omavastuu 50%	50%
6 => 7 ´teen vuoteen hankinnasta	Omavastuu 60%	40%
7 => 8 ´teen vuoteen hankinnasta	Omavastuu 70%	30%
8 => 9 ´teen vuoteen hankinnasta	Omavastuu 75%	25%
9 => 10 ´teen vuoteen hankinnasta	Omavastuu 80%	20%
10 => 11 ´teen vuoteen hankinnasta	Omavastuu 85%	15%
11 => 12 ´teen vuoteen hankinnasta	Omavastuu 90%	10%

- Välitykseen miltään epäilyiltä , laskentavirheiltä tai väärinkäsitelyiltä korvattavuuden suhteen edellä esitetyn taulukon mukainen korvaus lasketaan aina viallisen / vioituneen osan osuudesta kokonaistuotteen hankinta- arvosta. Valmistaja varaa oikeuden toimittaa korvaava tuote / tuoteosa mikäli alkuperäistä osaa ei ole enää saatavissa tai se on vanhentunut.
- Tämä takuu ei korvaa kulja jotka ovat syntyneet asennuksesta, purkauksesta, tuotteen siirtämisestä tai korjaustyöstä eikä myöskään suorista tai epäsuorista kuluista & menetyksistä kuten veroista, muutoista, toimitus- & lähetyksilyluista jotka ovat syntyneet tuotteen viallisuudesta tai vioitteisuudesta.
- 4. Yleiset ehdot ja rajoitukset**
- MUILTA OSIN KUIN NIMENOMAISESTI TÄSSÄ TAKUUSSA ON ESITETTY, KAIKKIEN MUIDEN TAKUIDEN YLEISSITOUVUDET KAUPALLISESTA HYÖDYNNETTÄVYYDESTÄ TAI SOPIVUDESTA SUORAAN TAI VÄLILLISESTI OVAT POISSULJETTU SIKÄLI KUIN LAKI SALLII.
- POISLUKIE N MITÄ NÄISSÄ TAKUUEHDOISSA ON ESITETTY, VALMISTAJA EI VASTAA MISTÄÄN TAPPIOISTA TAI VAHINGOISTA MITÄ OSTAJA TAI TUOTTEEN KÄYTTÄJÄ KÄRSII SUORAAN, VÄLILLISESTI TAI SEURAUKSENA TUOTTEEN KÄYTTÄMISESTÄ TAI YHTEYDESTÄ TUOTTEESEEN.
- MIKÄLI VALMISTAJA A ON KIELLETTY EVÄTÄ PAIKALLISESTI SOVELLETTAVAN LAINSÄÄDÄNNÖN TAI KULTTANSUOJA SUOSITUSTEN POHJALTA TAKUUEHTOJEN MUKAISIA KORVAUKSIA – SOVELLETAAN YLEISESTI KAUPALLISESTI HYÖDYNNETTÄVYYDESTÄ TAI SOPIVUDESTA TIETTYYN TARKOITUKSEEN NÄHDEN TUOTTEEN OLEVAN TAKUIDEN VOIMASSAOLOAIKAA PAIKALLISEN LAIN MUKAAN.
- OSTAJA ON YKSIIN VASTUUSSA ASIANMUKAISESTA KÄSITTELYSTÄ, VARASTOINNISTA, KOKOONPANOSTA SEKÄ TURVALLISESTA SIJAINNISTAETTÄ KÄYTÖSTÄ JA SÄILTYKSESTÄ. CANOPIA EI OLE VASTUUSSA MISTÄÄN VAHINGOISTA TAI VAMMOISTA OSTAJALLE, MUULLE HENKILÖLLE TAI OSAPUOLELLE TAI HÄNEN OMAISUDELLE MIKÄLI NE JOHTUVAT VÄÄRÄSTÄ KÄSITTELYSTÄ, VARASTOINNISTA, ASENNUKSESTA, KOKOAMISESTA TAI TUOTTEEN VÄÄRÄSTÄ KÄYTÖSTÄ TAI OHJEIDEN NOUDATTAMATTA JÄTTÄMISESTÄ.
- JOS EI MUUTEN ERIKSEEN ILMOITETA CANOPIAIN TAHOLTA, TÄMÄ TUOTE ON TARKOITETTU VAIN TAVALLISEEN KOTI- JA KAUPALLISEEN KÄYTTÖÖN.CANOPIA EI OLE VASTUUSSA MISTÄÄN MENETYKSESTÄ, VAHINGOSTA, KUSTANNUKSISTA TAI KULUISTA JOTKA JOHTUVAT TUOTTEEN VÄÄRÄSTÄ KÄYTÖSTÄ MIHIN TAHANSA TARKOITUKSEEN, MIKÄLI EI OLLA NOUDATETTU SUOSITELTUA KIRJALLISIA OHJEITA TAI JOS KÄYTTÖ EI OLE SALLITTUA SOVELLETTAVAN LAINSÄÄDÄNNÖN TAI MUIDEN ASETUSTEN MUKAAN PAIKASSA JOSSA OSTAJA KÄYTTÄÄ TUOTETTA.
- TUOTTEEN ANKKUROINTI MAAHAN ON VALTTAMATONTA SEN VAKAUDEN JA JAKKYYYDEN KANNALTA. SE VAADITAAN TASSA VAIHEESSA, JOTTA TAKUU OLISI VOIMASSA.

PALRAM - CANOPIAS 12 års Begrænset Garanti

oduktdetaljer: Canopia Have krisecentre og gårdhave dæksler

Palram Canopia Ltd. (Virksomhedsregistreringsnummer: 512106824), registreret på adressen Teradion Industrial Park, M.P Misgav 20174, Israel ("Canopia"), garanterer at Produktet ikke lider af materiellej eller fabriktionsfej i en periode på 12 år fra købsdatoen, underlagt definitionerne og vilkårene indeholdt i denne garanti.

1. Vilkår

- Denne garanti er kun gældende, hvis Produktet er installeret, rengjort, håndteret og vedligeholdt i overensstemmelse med Canopias skrevne anbefalinger (Anbefalet brug: Frilidshavearbejde).
- Uden at afvige fra det ovennævnte, er skade opstået grundet brug af fysisk magt, ukorrekt håndtering, upassende brug, forsømmeligt brug, samling eller vedligeholdelse, uheld, indvirkning fra fremmedlegemer, vandalisme, forurenende stoffer, ændringer, maling, tilslutning, limning, forsegling, der ikke er i overensstemmelse med brugsvejledningen, eller skade som resultat af rengøring med ikke-kompatible rengøringsmidler og mindre afvigelser ved Produktet ikke dækket af denne garanti.
- Denne garanti dækker ikke skade som resultat af "naturens handling", hvilket omfatter, men er ikke begrænset til hagl, storm, tornadoer, orkaner, snestorme, oversvømmelse, følger af brand.
- Denne garanti er ugyldig, hvis der benyttes konstruktionsdele og løse dele, der ikke er kompatible med Canopias skrevne anbefalinger.
- Denne garanti er kun gældende for Produktets oprindelige køber. Den omfatter ikke andre købere eller brugere af Produktet (inklusiv, men ikke begrænset til, enhver person der erhverver Produktet fra den oprindelige køber).
- Enhver anden anvendelse til ethvert andet formål er på brugerens eget ansvar. Canopia fraskriver sig alt ansvar for enhver brug, der ikke anbefales af denne garanti.

2. Krav og Bekendtgørelser

- Ethvert garantikrav skal bekendtgøres skriftligt til Palgram inden for 30 dage, efter opdagelsen af det defekte Produkt, og vedlægges den originale kvittering og denne garanti.
- Skadesanmelderen skal lade Canopia undersøge Produktet, der er tale om, og selve installationen, mens Produktet stadig befinder sig i sin oprindelige position og ikke er blevet fjernet eller flyttet eller ændret på nogen måde, og/eller lade produktet sende tilbage til Canopia for afprøvning.
- Canopia forbeholder sig retten til selvstændigt at undersøge årsagen til dette funktionssvigt.

3. Erstatning

- Hvis et krav i henhold til denne garanti bekendtgøres korrekt og godkendes af Canopia, kan køberen, efter Canopias valg, (a) købe et erstatningsprodukt eller del/e, eller (b) modtage refundering for det oprindelige Produkts eller del/es købspris, alt i henhold til den følgende oversigt:

Periode Efter Køb	Erstatningsprodukt eller Del/e	Refundering
Fra købsdato til udgangen af 1. år	Uden beregning	100%
Udgangen af 1. år til udgangen af 2. år	køber vil betale 10% af den oprindelige købspris	90%
Udgangen af 2. år til udgangen af 3. år	køber vil betale 20% af den oprindelige købspris	80%
Udgangen af 3. år til udgangen af 4. år	køber vil betale 30% af den oprindelige købspris	70%
Udgangen af 4. år til udgangen af 5. år	køber vil betale 40% af den oprindelige købspris	60%
Udgangen af 5. år til udgangen af 6. år	køber vil betale 50% af den oprindelige købspris	50%
Udgangen af 6. år til udgangen af 7. år	køber vil betale 60% af den oprindelige købspris	40%
Udgangen af 7. år til udgangen af 8. år	køber vil betale 70% af den oprindelige købspris	30%
Udgangen af 8. år til udgangen af 9. år	køber vil betale 75% af den oprindelige købspris	25%
Udgangen af 9. år til udgangen af 10. år	køber vil betale 80% af den oprindelige købspris	20%
Udgangen af 10. år til udgangen af 11. år	køber vil betale 85% af den oprindelige købspris	15%
Udgangen af 11. år til udgangen af 12. år	køber vil betale 90% af den oprindelige købspris	10%

- For at undgå tvivl vil beregning for bestemmelse af erstatning for defekt(e) del/e, i henhold til oversigten ovenfor, blive baseret på den defekte dels dækning i forhold til Produktets oprindelige pris. Canopia forbeholder sig retten til at levere erstatninger, hvis Produktet, eller nogen del af dette, er utilgængeligt eller forældet.
- Denne garanti dækker ikke omkostninger eller udgifter ved fjernelse og installation af Produktet, eller afgifter, eller forsendelsesomkostninger, eller nogen direkte eller indirekte tab, der kan opstå grundet Produktfej.
- 4. Almindelige Betingelser og Begrænsninger**
- UD OVER HVAD DER ER BLEVET SPECIFIKT ANFØRT I DENNE GARANTI, ER ALLE ANDRE GARANTIER, OM UDTRYKT ELLER UNDERFORSTÅET, OMFATTENDE ALLE UNDERFORSTÅEDE GARANTIER VEDRØRENDE SALGBARHED ELLER EGNETHED TIL ET SPECIFIKT FORMÅL UNDTAGET FOR SÅ VIDT LOVEN TILLADER
- MED UNDTAGELSE AF, HVOR VI HAR SPECIFIKT ANFØRT DET I DENNE GARANTI, ER CANOPIA IKKE ANSVARLIG FOR NOGEN TAB ELLER SKADER, SOM KØBEREN LIDER DIREKTE, INDIREKTE, ELLER SOM EN FØLGE AF BRUG, ELLER PÅ NOGEN ANDEN MÅDE FORBINDELSE TIL PRODUKTET.
- HVIS CANOPIA UDELUKKES FRA, I HENHOLD TIL ENHVER GÆLDENDE LOV, AT UNDTAGE DEN UNDERFORSTÅEDE SALGBARHEDS ELLER EGNETHEDSGARANTI FOR ET SPECIFIKT FORMÅL I FORHOLD TIL PRODUKTET, ER VARIGHEDEN AF ALLE SÅDANNE UNDERFORSTÅEDE GARANTIER UDTRYKKELG BEGRÆNSET TIL VARIGHEDEN AF DENNE GARANTI, ELLER, HVIS LÆNGERE, DEN MAKSIMALE PERIODE KRÆVET AF GÆLDENDE LOVGIVNING.
- KØBEREN ER ENENANSVARLIG FOR AT BESLUTTE OM HÅNDBTERINGEN, OPBEVARINGEN, INSTALLATIONEN ELLER BRUGEN AF PRODUKTET ER SIKKERT OG PASSENDE PÅ ETHVERT OMRÅDE, TIL ENHVER APPLIKATION ELLER UNDER ETHVERT GIVNET FORHOLD. CANOPIA ER IKKE ANSVARLIG FOR NOGEN SKADER ELLER KVÆSTELSER KØBER, ENHVER ANDEN PERSON, ELLER EJENDOM MÅTTE LIDE, SOM RESULTAT AF UKORREKT HÅNDBTERING, OPBEVARING, INSTALLATION, SAMLING ELLER BRUG AF PRODUKTET ELLER UNDLADELSE AF AT FØLGE DE SKREVNE ANBEFALINGER VEDRØRENDE HÅNDBTERING , OPBEVARING, INSTALLATION, SAMLING OG BRUG AF PRODUKTET.
- MEDMINDRE ANDET UDTRYKKELGIT ER ANGIVET AF CANOPIA, PRÆPARATET ER BEREGNET TIL ALMINDELIG BRUG I HJEMMET OG KOMMERCIEL BRUG. CANOPIA ER IKKE ANSVARLIG FOR TAB, SKADE, OMKOSTNINGER ELLER UDGIFTER SOM RESULTAT AF NOGEN BRUG AF PRODUKTET TIL NOGET, DER IKKE ER ANBEFALET I DE SKREVNE ANBEFALINGER, ELLER IKKE ER TILLADT I HENHOLD TIL NOGEN GÆLDENDE LOVGIVNING ELLER ANDRE GÆLDENDE REGLER PÅ DET STED, HVOR KØBER VIL BRUGE PRODUKTET.
- FORANKRING AF DETTE PRODUKT TIL JORDEN ER AFGØRENDE FOR DETS STABILITET OG STYRKE. FOR AT SIKRE GYLDIGHEDEN AF DIN GARANTI, KRVES DET, AT DU GENNEMFORER DETTE TRIN.

Palram Canopia Ltd (Bedrijfsnummer: 512106824) met maatschappelijke zetel te Teradion Industrial Park, M.P Misgav 20174, Israël ("Canopia") garandeert dat het product vrij is van materiaal- en fabricagefouten voor een periode van 12 jaar vanaf de oorspronkelijke datum van aankoop door de definities en voorwaarden van deze garantie.

1. Voorwaarden

1.1 Deze garantie is alleen geldig indien het Product is geïnstalleerd, gereinigd, gebruikt en onderhouden in overeenstemming met de geschreven aanbevelingen van Canopia (Aanbevolen gebruik: hobby tuinieren).

1.2 Zonder af te wijken van het bovenstaande, zal schade veroorzaakt door gebruik van geweld, onjuist gebruik, oneigenlijk gebruik, nalatig gebruik of montage of onderhoud, ongevallen, botsing met vreemde voorwerpen, vandalisme, vervuiling, aanpassingen, schilderen, verbinden, lijmen, afdichten op een wijze die niet in overeenstemming is met de handleiding, of schade als gevolg van reiniging met incompatibele schoonmaakmiddelen en geringe afwijkingen van het Product niet vallen onder deze garantie.

1.3 Deze garantie geldt niet voor schade als gevolg van "overmacht", inclusief maar niet beperkt tot, hagel, onweer, tornado's, orkanen, sneeuwstormen, overstromingen, gevolgen van brand.

1.4 Deze garantie vervalt als structurele onderdelen en onderdelen die worden gebruikt niet compatibel zijn met schriftelijke aanbevelingen van Canopia.

1.5 Deze garantie geldt alleen voor de oorspronkelijke koper van het Product. Zij geldt niet voor een andere koper of gebruiker van het Product (inclusief, maar niet beperkt tot, elke persoon die het product koopt van de oorspronkelijke koper).

1.6 Elk ander gebruik voor iets anders dan waar het voor bedoeld is valt onder de verantwoordelijkheid van de gebruiker.

Canopia verwerpt en aanvaardt geen aansprakelijkheid voor elk gebruik dat niet wordt aanbevolen door deze garantie.

2. Claims en meldingen

2.1 Elke garantieclaim dient bij Canopia te worden ingediend binnen 30 dagen na de ontdekking van het defecte product, met bijvoeging van het originele koopbewijs en deze garantie.

2.2 De eiser moet het Canopia mogelijk maken het betrokken product en de constructielocatie zelf te inspecteren, met het product nog in de oorspronkelijke positie en niet verwijderd of verplaatst of op enigerlei wijze veranderd en/of het product terugzenden naar Canopia om te laten testen.

2.3 Canopia behoudt zich het recht om zelfstandig de oorzaak van een probleem te onderzoeken.

3. Compensatie

3.1 Indien een claim onder deze garantie goed is aangemeld en door Canopia is goedgekeurd, mag de koper, naar Canopias keuze, ofwel (a) een vervangend product of onderde(e)l/en aanschaffen, of (b) het aankoopbedrag van het oorspronkelijke product of onderde(e)l/en terugkrijgen, alles in overeenstemming met het volgende schema:

Periode na aankoop	vervangende product of onderde(e)l/en Teruggave	Teruggave
Vanaf de aankoopdatum tot het eind van 1e jaar	Gratis	100%
Einde van 1 ^e jaar tot einde van 2 ^e jaar	koper betaalt 10% van het oorspronkelijke aankoopbedrag	90%
Einde van 2 ^e jaar tot einde van 3 ^e jaar	koper betaalt 20% van het oorspronkelijke aankoopbedrag	80%
Einde van 3 ^e jaar tot einde van 4 ^e jaar	koper betaalt 30% van het oorspronkelijke aankoopbedrag	70%
Einde van 4 ^e jaar tot einde van 5 ^e jaar	koper betaalt 40% van het oorspronkelijke aankoopbedrag	60%
Einde van 5 ^e jaar tot einde van 6 ^e jaar	koper betaalt 50% van het oorspronkelijke aankoopbedrag	50%
Einde van 6 ^e jaar tot einde van 7 ^e jaar	koper betaalt 60% van het oorspronkelijke aankoopbedrag	40%
Einde van 7 ^e jaar tot einde van 8 ^e jaar	koper betaalt 70% van het oorspronkelijke aankoopbedrag	30%
Einde van 8 ^e jaar tot einde van 9 ^e jaar	koper betaalt 75% van het oorspronkelijke aankoopbedrag	25%
Einde van 9 ^e jaar tot einde van 10 ^e jaar	koper betaalt 80% van het oorspronkelijke aankoopbedrag	20%
Einde van 10 ^e jaar tot einde van 11 ^e jaar	koper betaalt 85% van het oorspronkelijke aankoopbedrag	15%
Einde van 11 ^e jaar tot einde van 12 ^e jaar	koper betaalt 90% van het oorspronkelijke aankoopbedrag	10%

3.2 Voor alle duidelijkheid, de berekening voor de bepaling van de compensatie voor defecte onderde(e)l/en, volgens het bovenstaande schema, zal worden gebaseerd op de bijdrage van het defecte onderdeel op de oorspronkelijke kosten van het product. Canopia behoudt zich het recht voor vervangingen te leveren indien het product of enig deel daarvan niet beschikbaar of verouderd is.

3.3 Deze garantie dekt geen kosten en uitgaven van de verwijdering en installatie van het Product of belastingen of verzendkosten of enige andere directe of indirecte schade(s) die kan/kunnen voortvloeien uit het defect van het product.

4. Algemene voorwaarden en beperkingen

4.1 ANDERS DAN SPECIFIEK IN DEZE GARANTIE AANGEGEVEN, ZIJN ALLE ANDERE GARANTIES, HETZIJ EXPLICIET OF IMPLICIET, INCLUSIEF ALLE IMPLICIETE GARANTIES VAN VERKOOPBAARHEID OF GESCHIKTHEID VOOR EEN BEPAALD DOEL UITGESLOTEN VOOR ZOVER DE WET DIT TOELAAT.

4.2 BEHALVE WAAR WE DAT SPECIFIEK HEBBEN AANGEGEVEN IN DEZE GARANTIE, ZAL CANOPIA NIET VERANTWOORDELIJK VOOR VERLIES OF SCHADE DIE DE KOPER LIJDT, DIRECT OF INDIRECT, OF ALS GEVOLG VAN HET GEBRUIK, OF OP WELKE ANDERE WIJZE DAN OOK IN VERBAND MET HET PRODUCT.

4.3 ALS HET CANOPIA VERBODEN IS ONDER DE TOEPASSELIJKE WETGEVING DE GARANTIES VAN VERKOOPBAARHEID OF GESCHIKTHEID UIT TE SLUITEN VOOR EEN BEPAALD DOEL MET BETREKKING TOT HET PRODUCT, IS DE DUUR VAN ALLE DERGELIJKE IMPLICIETE GARANTIES UITDRIJKELIJK BEPERKT TOT DE DUUR VAN DEZE GARANTIE OF, INDIEN LANGER, TOT DE MAXIMALE PERIODE VEREIST IN DE TOEPASSELIJKE WETGEVING.

4.4 DE KOPER IS ZELF GEHEEL VERANTWOORDELIJK OM TE BEPALEN OF HET HANTEREN, DE OPSLAG, MONTAGE, INSTALLATIE OF HET GEBRUIK VAN HET PRODUCT OP ELKE LOCATIE VEILIG EN PASSEND IS, GESCHIKT IS VOOR HET DOEL OF PASSEND ONDER DE GEGEVEN OMSTANDIGHEDEN IS. CANOPIA IS NIET VERANTWOORDELIJK VOOR ENIGE SCHADE OF LETSEL AAN DE KOPER, EEN ANDERE PERSOON OF ENIGE ANDERE ZAKEN ALS GEVOLG VAN ONDOELMATIG GEBRUIK, OPSLAG, INSTALLATIE, MONTAGE OF HET GEBRUIK VAN HET PRODUCT OF HET NIET VOLGEN VAN DE SCHRIFTELIJKE AANWIJZINGEN BETREFFENDE HET HANTEREN, OPSLAAN, INSTALLEREN, MONTEREN EN GEBRUIK VAN HET PRODUCT.

4.5 TENZI NADRIJKELIJK ANDERS AANGEGEVEN DOOR CANOPIA, IS HET PRODUCT ALLEEN BEDOELD VOOR NORMAAL RESIDENTIEEL EN COMMERCIEEL GEBRUIK.

CANOPIA IS NIET VERANTWOORDELIJK VOOR VERLIES, SCHADE, KOSTEN OF UITGAVEN ALS GEVOLG VAN HET GEBRUIK VAN HET PRODUCT VOOR ENIG DOEL DAT NIET IS AANBEVOLEN IN DE SCHRIFTELIJKE INSTRUCTIES OF DAT NIET IS TOEGESTAAN VANWEGE ENIGE TOEPASSELIJKE WETGEVING OF ANDERE GEBRUIKEN OP DE LOCATIE WAAR DE KOPER HET PRODUCT ZAL GEBRUIKEN.

4.6 VERANKERING VAN DIT PRODUCT AAN DE GROND IS VAN ESSENTIEEL BELANG VOOR DE STABILITEIT EN STEVIGHEID. DEZE FASE DIENT TE WORDEN VOLTOOID, OM UW GARANTIE GELDIG TE LATEN BLIJVEN.

Palram Canopia Ltd (società numero: 512106824) i cui uffici registrati hanno sede a Teradion Industrial Park, M.P Misgav 20174000, Israele ("Canopia") garantisce che il Prodotto sarà privo da difetti di materiale o di lavorazione in un periodo di 12 anni dalla data originale. d'acquisto soggetta alle definizioni, termini e condizioni contenute in questa garanzia.

1. Condizioni

1.1 La presente garanzia sarà valida solo se il Prodotto è installato, pulito, trattato e mantenuto secondo le raccomandazioni scritte di Canopia (Uso raccomandato: Giardinaggio amatoriale).

1.2 Senza deroghe a quanto descritto sopra, i danni causati da forature, trattamento incorretto, uso inappropriato, uso disattento o assemblaggio o manutenzione, incidenti, impatto da oggetti estranei, vandalismo, inquinanti, alterazioni, pittura, connessioni, incollature, chiusura non conformi al manuale utente o danni derivanti dalla pulizia con detergenti incompatibili e variazioni minori al Prodotto non sono coperti dalla presente garanzia.

1.3 La presente garanzia non è valida per i danni derivanti da cause di forza maggiore che includono, ma non si limitano a, grandine, tempeste, tornado, uragani, bufere di neve, allagamenti, effetti del fuoco.

1.4 La presente garanzia si ritiene nulla se le parti strutturali e i componenti usati non sono compatibili con le raccomandazioni scritte di Canopia.

1.5 La presente garanzia è valida solo per l'acquirente originario del Prodotto. Tale garanzia non si estende ad altri acquirenti o utenti del Prodotto (che includono, ma non si limitano a, ogni persona che acquista il Prodotto dall'acquirente originario).

1.6 Ogni altro uso per qualunque altro scopo è sotto la responsabilità esclusiva dell'utente.

Canopia declina e non si assume alcuna responsabilità per qualsiasi uso non raccomandato dalla presente garanzia.

2. Richieste e notifiche

2.1 Ogni richiesta in garanzia deve essere notificata a Canopia per iscritto entro 30 giorni dalla scoperta del Prodotto difettoso, allegando la ricevuta di acquisto originale e la presente garanzia.

2.2 Il richiedente deve consentire a Canopia di ispezionare il Prodotto in questione e lo stesso sito di installazione mentre il Prodotto è ancora nella sua posizione originale e non è stato rimosso, spostato o alterato in alcun modo e/o restituire il Prodotto a Canopia per effettuare una prova.

2.3 Canopia si riserva il diritto di indagare in modo indipendente la causa di qualsiasi avaria.

3. Risarcimento

3.1 Se la richiesta sotto garanzia viene notificata in modo appropriato e approvata da Canopia, l'acquirente potrà, secondo l'opzione offerta da Canopia, (a) acquistare un Prodotto in sostituzione o una o più parti, oppure (b) ricevere un risarcimento del Prodotto originale o del prezzo di acquisto di una o più parti, tutte in conformità alla seguente tabella:

Periodo dopo l'acquisto	Prodotto o parte/i in sostituzione	Risarcimento
Dalla data di acquisto fino alla fine del primo anno	Gratis	100%
Fine del primo anno fino alla fine del secondo anno	l'acquirente pagherà il 10% del prezzo originale	90%
Fine del secondo anno fino alla fine del terzo anno	l'acquirente pagherà il 20% del prezzo originale	80%
Fine del terzo anno fino alla fine del quarto anno	l'acquirente pagherà il 30% del prezzo originale	70%
Fine del quarto anno fino alla fine del quinto anno	l'acquirente pagherà il 40% del prezzo originale	60%
Fine del quinto anno fino alla fine del sesto anno	l'acquirente pagherà il 50% del prezzo originale	50%
Fine del sesto anno fino alla fine del settimo anno	l'acquirente pagherà il 60% del prezzo originale	40%
Fine del settimo anno fino alla fine del tondo anno	l'acquirente pagherà il 70% del prezzo originale	30%
Fine del tondo anno fino alla fine del nono anno	l'acquirente pagherà il 75% del prezzo originale	25%
Fine del nono anno fino alla fine del decimo anno	l'acquirente pagherà il 80% del prezzo originale	20%
Fine del decimo anno fino alla fine dell'undicesimo anno	l'acquirente pagherà il 85% del prezzo originale	15%
Fine dell'undicesimo anno fino alla fine del dodicesimo anno	l'acquirente pagherà il 90% del prezzo originale	10%

3.2 Onde evitare ogni dubbio, il calcolo per determinare il risarcimento per la/e parte/i difettosi, secondo la tabella di cui sopra, verrà basato sulla contribuzione della parte difettosa sul costo originale del Prodotto. Canopia si riserva il diritto di fornire sostituzioni se il Prodotto o qualsiasi parte di esso sia obsoleta o non disponibile.

3.3 La presente garanzia non copre alcun costo o spesa relativa alla rimozione e all'installazione del Prodotto, imposte, spese di spedizione o qualsiasi altra/e perdita/e diretta/e o indiretta/e derivante/i dal Prodotto avariato.

4. Condizioni generali e limitazioni

4.1 DIVERSAMENTE DA QUANTO È STATO SPECIFICATO NELLA PRESENTE GARANZIA, TUTTE LE ALTRE GARANZIE, ESPRESSE O IMPLICITE, COMPRESSE TUTTE LE GARANZIE IMPLICITE DI COMMERCIALITÀ O IDONEITÀ PER UNO SCOPO PARTICOLARE SONO ESCLUSE SECONDO LE LEGGI VIGENTI.

4.2 ECCEPTE SE SPECIFICAMENTE INDICATO NELLA PRESENTE GARANZIA, CANOPIA NON SARÀ RESPONSABILE DI ALCUNA PERDITA O DANNI SUBITI DALL'ACQUIRENTE, DIRETTAMENTE O INDIRETTAMENTE, COME CONSEGUENZA DELL'USO O LEGATI IN QUALSIASI ALTRO MODO AL PRODOTTO.

4.3 SE LA LEGGE VIGENTE NON CONSENTE A CANOPIA DI ESCLUDERE LE GARANZIE IMPLICITE DI COMMERCIALITÀ O IDONEITÀ PER UNO SCOPO PARTICOLARE IN RELAZIONE AL PRODOTTO, LA DURTA DI TALI GARANZIE IMPLICITE VIENE ESPRESSAMENTE LIMITATA ALLA DURATA DELLA PRESENTE GARANZIA O, SE PRESENTA DURATA MAGGIORE, AL PERIODO MASSIMO PREVISTO DALLE LEGGI VIGENTI.

4.4 L'ACQUIRENTE È IL SOLO RESPONSABILE NEL DETERMINARE SE IL TRATTAMENTO, LA CONSERVAZIONE, L'ASSEMBLAGGIO, L'INSTALLAZIONE DEL PRODOTTO SIA SICURA E OPPORTUNA IN QUALSIASI LUOGO, PER QUALSIASI SCOPO O IN QUALSIASI CIRCOSTANZA. CANOPIA NON È RESPONSABILE DI ALCUN DANNO O FERITE SUBITE DALL'ACQUIRENTE, O QUALSIASI ALTRA PERSONA O PROPRIETÀ DERIVANTI DA TRATTAMENTO, CONSERVAZIONE, INSTALLAZIONE, ASSEMBLAGGIO O USO IMPROPRIO DEL PRODOTTO O DALLA MANCATA OSSERVANZA DELLE ISTRUZIONI RELATIVE A TRATTAMENTO, CONSERVAZIONE, INSTALLAZIONE, ASSEMBLAGGIO E USO DEL PRODOTTO.

4.5 A MENO CHE NON SIA ESPRESSAMENTE INDICATO DA CANOPIA, IL PRODOTTO È INTESO SOLTANTO PER UN USO NORMALE, LOCALE E COMMERCIALE. CANOPIA NON È RESPONSABILE DI ALCUNA PERDITA, DANNO, COSTO O SPESA DERIVANTI DALL'USO DEL PRODOTTO PER QUALSIASI ALTRO SCOPO NON SUGGERITO NELLE ISTRUZIONI O CHE NON VENGA PREVISTO DALLA LEGISLAZIONE VIGENTE O DA ALTRI CODICI VIGENTI NELLA LOCALITÀ DOVE L'ACQUIRENTE USERÀ IL PRODOTTO.

4.6 IT FISSAGGIO DI QUESTO PRODOTTO A TERRA È ESSENZIALE PER OTTENERE STABILITY E RIGIDITY. AFFINCHÉ LA GARANZIA SIA VALIDA A NECESSARIO

COMPLETARE QUESTO PASSAGGIO.

Declaration of Performance

According to Construction Products Council Directive UE N°305/2011 and EN 14963:2006
Issue Date 01/01/2022

1. Identification code: **Olympia™, refer to CE label no 054**
2. Type: A light transmitting wall-supported Twin-wall PC roofing structure with upstand made of aluminum and galvanized steel elements
3. Intended use: open multi-purpose covering
4. Manufacturer: Palram Canopia Ltd. Teradion Industrial Park, M.P Misgav 2017400, P.O.B. 53, Israel
5. Importer and EU representative : PALRAM Applications UK, Unit 40 J3 Industrial Estate Carr Hill, Doncaster DN4 8DE
6. Assessment and verification of constancy of performance: System 3
7. Declared performance:

Resistance to upward load: UL 1000

Resistance to downward loads: DL 1500

Reaction to fire: B, s1, d0
For mounting and fixing provisions see EN 16153:2013

Resistance to fire: NPD

External fire performance: FROOF

Water tightness:
For the rooflight with upstand: Pass
For the sheet material: Pass

Impact resistance:
For the small hard body: Pass
For the large soft body: NPD

Thermal transmittance:
For the rooflight: NPD (not relevant to an open multi purpose cover)
For the sheet material: 2.10 W/(m²•K)

Direct airborne sound insulation: NPD (not relevant to an open multi purpose cover)

Radiation transmittance:
- Light transmittance: Tv - 61.0 %
- Solar direct transmittance: Te - 49.1 %
- Solar factor: g value - 0.52

Air permeability:
For the rooflight: NPD (not relevant to an open multi purpose cover)
For the sheet material: Pass

Durability (of the sheet material): ΔA, Cu 1, Ku 1

8. The performance of the product identified in points 1 and 2 is in conformity with the declared performance in point 7.
This declaration of performance is issued, in accordance with Annex ZA.2.2 – EN 14963:2006,
under the sole responsibility of Palram Canopia Ltd.
ITT reports and Factory Production Control records are available upon request at www.canopia.com

Signed for and behalf of Palram Canopia Ltd. by:
Teradion Industrial Park, Misgav, 01/01/2022



Déclaration de Performance

Conformément à la Directive du Conseil sur les Produits de Construction UE N°305/2011 et EN 14963:2006

Date d'émission 01/01/2022

1. Code d'identification : **Olympia™, se référer au label CE n ° 054**
2. Type: une structure de toiture en polycarbonate à double paroi autoportante, transmettant la lumière, avec armature en aluminium et des éléments en acier galvanisé
3. Usage prévu : toiture ouverte polyvalente
4. Fabricant : Palram Canopia Ltd. Teradion Industrial Park, M.P. Misgav 2017400, P.O.B. 53, Israël
5. Importateur et représentant de l'UE: PALRAM DIY France SARL, 35 Bd Malesherbes, 75008 Paris, France
6. Évaluation et vérification de la constance des performances : Système 3
7. Performance déclarée :

Résistance à la charge ascendante : UL 1000

Résistance aux charges descendantes : DL 1500

Réaction au feu : B, s1, d0
pour les dispositions de montage et de fixation, voir EN 16153:2013

Résistance au feu : pas de performance déterminée

Performance en cas d'exposition à un incendie extérieur : FROOF

Imperméabilité :
Pour le dôme de toit avec armature : Pass
Pour les matériaux en feuilles : Pass

Résistance aux impacts :
Pour la petite structure rigide : Pass
Pour la grande structure souple : pas de performance déterminée

Transmission thermique :
Pour le dôme de toit : pas de performance déterminée (non pertinent dans le cas d'une toiture ouverte polyvalente)
Pour les matériaux en feuilles : 2,10 W/(m²·K)

Isolation directe aux bruits aériens : pas de performance déterminée (non pertinent dans le cas d'une toiture ouverte polyvalente)

Transmission du rayonnement :
- Transmission de la lumière : Tv - 610 %
- Transmission solaire directe : Te - 49,1 %
Facteur solaire : valeur g - 0.52

Perméabilité à l'air :
Pour le dôme de toit : pas de performance déterminée (non pertinent dans le cas d'une toiture ouverte polyvalente)
Pour les matériaux en feuilles : Pass

Durabilité (des matériaux en feuilles) : ΔA, Cu 1, Ku 1

8. La performance du produit identifié aux points 1 et 2 est en conformité avec la performance déclarée au point 7.
Cette déclaration de performance est publiée conformément à l'Annexe ZA.2.2 – EN 14963:2006,
sous la seule responsabilité de Palram Canopia Ltd.
Les rapports ITT et les enregistrements du Contrôle de la Production en usine sont disponibles sur demande sur le site
www.canopia.com

Signé au nom et pour le compte de Palram Canopia Ltd. par :
Teradion Industrial Park, Misgav, 01/01/2022



Leistungserklärung

Gemäß Bauproduktrichtlinie UE N°305/2011 und EN 14963:2006

Ausgabedatum 01/01/2022

1. Identifizierungscode: **Olympia™, siehe CE-Kennzeichnung Nr. 054**
2. Typ: Eine lichtdurchlässige, doppelwandige PC-Überdachung als Wandanbau mit Stützpfeuern bestehend aus Aluminium- und galvanisierten Stahl-Elementen
3. Verwendungszweck: Offene Mehrzweck-Abdeckung
4. Hersteller: Palram Canopia Ltd. Teradion Industrial Park, M.P. Misgav 2017400, P.O.B. 53, Israel
5. Importeur und EU-Vertreter: Palram DE GmbH, Calbesche Str. 25, 39218 Schönebeck
6. Bewertung und Überprüfung der Leistungsbeständigkeit: System 3
7. Erklärte Leistung:

Widerstand gegen aufwärts gerichtete Last: UL 1000

Widerstand gegen abwärts gerichtete Last: DL 1500

Brandverhalten: B, s1, d0
siehe EN16153:2013 für Montage- und Befestigungsvorrichtungen

Feuerbeständigkeit: NPD (keine Leistung festgelegt)

Brandverhalten bei Brand von Außen: FROOF

Wasserdichtigkeit:
Für die Lichtkuppel mit Aufsetzkränzen: Pass
Für das Plattenmaterial: Pass

Stoßfestigkeit:
Für den kleinen harten Körper: Pass
Für den großen weichen Körper: NPD

Wärmeleitfähigkeit:
Für die Lichtkuppel: NPD (nicht zutreffend bei offenen Mehrzweckabdeckungen)
Für das Plattenmaterial: 2,10 W/(m²·K)

Direkte Luftschallisolierung: NPD (nicht zutreffend bei offenen Mehrzweckabdeckungen)

Strahlungstransmissionsgrad:
- Lichtdurchlässigkeit: Tv - 61,0 %
- Sonnenstrahlentransmissionsgrad: Te - 49,1 %
- Sonnenschutzfaktor: g-Wert - 0,52

Luftdurchlässigkeit:
Für die Lichtkuppel: NPD (nicht zutreffend bei offenen Mehrzweckabdeckungen)
Für das Plattenmaterial: Pass

Haltbarkeit (des Plattenmaterials): ΔA, Cu 1, Ku 1

Die Leistung des Produkts wie in den Punkten 1 und 2 identifiziert, entspricht der erklärten Leistung in Punkt 7. Diese Leistungserklärung wird gemäß Anhang ZA.2.2 - EN 14963:2006 unter alleiniger Verantwortung von Palram Canopia Ltd. herausgegeben.
ITT-Berichte und Aufzeichnungen zu Produktionskontrollen sind auf Nachfrage unter www.canopia.com erhältlich.

Unterschrieben für und im Auftrag von Palram Canopia Ltd. durch:
Teradion Industrial Park, Misgav, 01/01/2022



PALRAM CANOPIA