

EKGCS 387 921 / BK3265.4Ui(E)

| | |
|-----------|---|
| EN | PRODUCT INFORMATION SHEET |
| DE | PRODUKTDATENBLATT |
| PL | KARTA INFORMACYJNA PRODUKTU |
| CS | INFORMAČNÍ LIST VÝROBKU |
| SK | INFORMAČNÝ LIST VÝROBKU |
| FR | FICHE D'INFORMATION SUR LE PRODUIT |
| NL | PRODUCTINFORMATIEBLAD |
| HR | INFORMACIJSKI LIST PROIZVODA |
| SL | INFORMACIJSKI LIST IZDELKA |
| RO | FIȘA CU INFORMAȚII DESPRE PRODUS |
| HU | TERMÉKINFORMÁCIÓS ADATLAP |
| BG | ПРОДУКТОВ ИНФОРМАЦИОНЕН ЛИСТ |
| ES | FICHA DE INFORMACIÓN DEL PRODUCTO |
| PT | FICHA DE INFORMAÇÃO DO PRODUTO |

Product Information Sheet

EN

COMMISSION DELEGATED REGULATION (EU) 2019/2016

| | | | | | |
|---|--------|--|---|----------------------------|--|
| Supplier's name or trademark: | | Amica | | | |
| Supplier's address: | | Amica S.A. 64-510 Wronki, Mickiewicza 52, Poland | | | |
| Model identifier: | | EKGCS 387 921 / BK3265.4Ui(E) | | 1195059 | |
| Type of refrigerating appliance: | | | | | |
| Low-noise appliance: | — | Design type: | Built-in | √ | |
| | | | Free standing | | |
| Wine storage appliance: | — | Other refrigerating appliance: | | √ | |
| General product parameters: | | | | | |
| Parameter | | Value | Parameter | | |
| Overall dimensions (millimetre) | Height | 1769 | Total volume (dm ³ or l) | 270 | |
| | Width | 540 | | | |
| | Depth | 550 | | | |
| EEI | | 100 | Energy efficiency class | | |
| Airborne acoustical noise emissions (dB(A) re 1 pW) | | 35 | Airborne acoustical noise emission class | | |
| Annual energy consumption (kWh/a) | | 221 | Climate class: | Extended Temperate | √ |
| | | | | Temperate | √ |
| | | | | Subtropical | √ |
| | | | | Tropical | √ |
| Minimum ambient temperature (°C), for which the refrigerating appliance is suitable | | 10 | Maximum ambient temperature (°C), for which the refrigerating appliance is suitable | | |
| Winter setting | | — | | | |
| Compartment Parameters: | | | | | |
| Compartment type | | Compartment parameters and values | | | |
| | | Compartment volume (dm ³ or l) | Recommended temperature setting for optimised food storage (°C) These settings shall not contradict the storage conditions set out in Annex IV, Table 3 | Freezing capacity (kg/24h) | Defrosting type (auto-defrost=A, manual defrost=M) |
| Pantry | — | — | — | — | |
| Wine storage | — | — | — | — | |
| Cellar | — | — | — | — | |
| Fresh food | √ | 195,0 | 4 | A | |
| Chill | — | — | — | — | |
| 0-star or icemaking | — | — | — | — | |
| 1 -star | — | — | — | — | |
| 2 -star | — | — | — | — | |
| 3 -star | — | — | — | — | |
| 4 -star | √ | 75,0 | -18 | 3,5 | |
| 2-star section | — | — | — | — | |
| Variable temperature compartment | — | — | — | — | |
| For 4-star compartments | | | | | |
| Fast freeze facility | | — | | | |
| For wine storage appliances | | | | | |
| Number of standard wine bottles | | | | | |
| Light source parameters: | | | | | |
| Type of light source | | LED | | √ | |
| | | Incandescent | | — | |
| Energy efficiency class | | G | | | |
| Minimum duration of the guarantee offered by the manufacturer (months): | | | 24 | | |
| Additional information: | | | | | |
| Weblink to the manufacturer's website, where the information in point4(a) Annex of Commission Regulation (EU) 2019/2019 is found: http://www.amica-group.com/ | | | | | |

Produktdatenblatt

DE

DELEGIERTE VERORDNUNG (EU) 2019/2016 DER KOMMISSION

| | | | | | |
|---|--------|--|---|--|---|
| Name oder Handelsmarke des Lieferanten: | | Amica | | | |
| Anschrift des Lieferanten⁽²⁾: | | Amica International GmbH; Lüdinghauser Str. 52, 59387 Ascheberg; Deutschland | | | |
| Modellkennung: | | EKGCS 387 921 / BK3265.4U(E) | | 1195059 | |
| Art des Kühlgeräts: | | | | | |
| Geräuscharmes Gerät: | | nein | Bauart: | Einbaugerät | |
| Weinlagerschrank: | | nein | Anderes Kühlgerät: | ja | |
| Allgemeine Produktparameter: | | | | | |
| Parameter | | Wert | Parameter | | Wert |
| Gesamtabmessungen (in Millimeter) | Höhe | 1769 | Gesamtrauminhalt (in dm ³ oder l) | | 270 |
| | Breite | 540 | | | |
| | Tiefe | 550 | | | |
| EEI | | 100 | Energieeffizienzklasse | | E ⁽³⁾ |
| Luftschallemissionen (in dB(A) re 1 pW) | | 35 | Luftschallemissionsklasse | | B ⁽³⁾ |
| Jährlicher Energieverbrauch (in kWh/a) | | 221 | Klimaklasse: | erweiterte gemäßigte - gemäßigte - subtropische - tropische Zone | |
| Mindestumgebungstemperatur (in °C), für die das Kühlgerät geeignet ist | | 10 ⁽³⁾ | Höchstumgebungstemperatur (in °C), für die das Kühlgerät geeignet ist | | 43 ⁽³⁾ |
| Winterschaltung | | nein | | | |
| Fachparameter: | | | | | |
| Fachtyp | | Fachparameter und -werte | | | |
| | | Rauminhalt des Fachs (in dm ³ oder l) | Empfohlene Temperatur-einstellung für eine optimierte Lebensmittellagerung (in °C). Diese Einstellungen dürfen nicht im Widerspruch zu den Lagerbedingungen gemäß Anhang IV Tabelle 3 stehen; | Gefrierermögen (in kg/24h) | Entfrostsart (automatische Entfrostsung = A, manuelle Entfrostsung = M) |
| Speisekammerfach | nein | — | — | — | — |
| Weinlagerfach | nein | — | — | — | — |
| Kellerfach | nein | — | — | — | — |
| Lagerfach für frische Lebensmittel | ja | 195,0 | 4 | — | A |
| Kaltlagerfach | nein | — | — | — | — |
| Null-Sterne- oder Eisbereiterfach | nein | — | — | — | — |
| Ein-Stern-Fach | nein | — | — | — | — |
| Zwei-Sterne-Fach | nein | — | — | — | — |
| Drei-Sterne-Fach | nein | — | — | — | — |
| Vier-Sterne-Fach | ja | 75,0 | -18 | 3,5 | M |
| Zwei-Sterne-Abteil | nein | — | — | — | — |
| Fach mit variabler Temperatur | nein | — | — | — | — |
| Für Vier-Sterne-Fächer | | | | | |
| Schnelleinfrierfunktion | | | nein | | |
| Für Weinlagerschränke: | | | | | |
| Anzahl der Standardweinflaschen | | | | | |
| Lichtquellenparameter ⁽⁴⁾⁽²⁾: | | | | | |
| Art der Lichtquelle | | | LED | | |
| Energieeffizienzklasse | | | G | | |
| Mindestlaufzeit der vom Hersteller angebotenen Garantie (Monate) ⁽²⁾: | | | | 24 | |
| Weitere Angaben: | | | | | |
| Weblink zur Website des Herstellers, auf der die Informationen gemäß Nummer 4 Buchstabe a des Anhangs der Verordnung (EU) 2019/2019 der Kommission ⁽⁴⁾⁽²⁾ zu finden sind: https://amica-group.de/ | | | | | |

⁽¹⁾ Gemäß der Delegierten Verordnung (EU) 2019/2015 der Kommission ⁽¹⁾
⁽²⁾ Delegierte Verordnung (EU) 2019/2015 der Kommission vom 11. März 2019 zur Ergänzung der Verordnung (EU) 2017/1369 des Europäischen Parlaments und des Rates in Bezug auf die Energieverbrauchskennzeichnung von Lichtquellen und zur Aufhebung der Delegierten Verordnung (EU) Nr. 874/2012 der Kommission (siehe Seite 68 dieses Amtsblatts).

⁽³⁾ Änderungen dieser Einträge gelten nicht als relevante Änderungen im Sinne des Artikels 4 Absatz 4 der Verordnung (EU) 2017/1369.

⁽⁴⁾ Wenn der endgültige Inhalt dieser Zelle in der Produktdatenbank automatisch generiert wird, darf der Lieferant diese Daten nicht eingeben. Verordnung (EU) 2019/2019 der Kommission vom 1. Oktober 2019 zur Festlegung von Okodesign-Anforderungen an Kühlgeräte gemäß der Richtlinie 2009/125/EG des Europäischen Parlaments und des Rates und zur Aufhebung der Verordnung (EG) Nr. 643/2009 der Kommission (siehe Seite 187 dieses Amtsblatts).

Karta informacyjna produktu

PL

ROZPORZĄDZENIE DELEGOWANE KOMISJI (UE) 2019/2016

| | | | |
|--|--|-----------------------------|--|
| Nazwa dostawcy lub znak towarowy: | Amica | | |
| Adres dostawcy: | Amica S.A. 64-510 Wronki, Mickiewicza 52, Polska | | |
| Identyfikator modelu: | EKGCS 387 921 / BK3265.4Ui(E) | 1195059 | |
| Rodzaj urządzenia chłodniczego: | | | |
| Urządzenie o niskim poziomie hałasu: | — | Typ: | Do zabudowy <input type="checkbox"/> Wolnostojące <input checked="" type="checkbox"/> |
| Urządzenie do przechowywania wina: | — | Inne urządzenie chłodnicze: | <input checked="" type="checkbox"/> |

Ogólne parametry produktu:

| Parametr | Wartość | Parametr | Wartość | |
|--|-----------|---|-------------------------|-------------------------------------|
| Całkowite wymiary (w milimetrach) | Wysokość | Całkowita pojemność (dm ³ lub l) | 270 | |
| | Szerokość | | | 540 |
| | Głębokość | | | 550 |
| EI | 100 | Klasa efektywności energetycznej | E | |
| Poziom emitowanego hałasu akustycznego (dB(A) re 1 pW) | 35 | Klasa emisji hałasu akustycznego | B | |
| Roczne zużycie energii (kWh/r) | 221 | Klasa klimatyczna: | Rozszerzona umiarkowana | <input checked="" type="checkbox"/> |
| | | | Umiarkowana | <input checked="" type="checkbox"/> |
| | | | Subtropikalna | <input checked="" type="checkbox"/> |
| | | | Tropikalna | <input checked="" type="checkbox"/> |
| Minimalna temperatura otoczenia (°C), w której można użytkować urządzenie chłodnicze | 10 | Maksymalna temperatura otoczenia (°C), w której można użytkować urządzenie chłodnicze | 43 | |
| Ustawienie zimowe | — | | | |

Parametry komory:

| Rodzaj komory | Parametry komory i ich wartości | | | |
|---------------------------------------|--|--|-------------------------------|--|
| | Pojemność komory (dm ³ lub l) | Zalecane ustawienia temperatury do optymalnego przechowywania żywności (°C) Ustawienia te nie mogą być sprzeczne z warunkami przechowywania określonymi w załączniku IV tabela 3. | Zdolność zamrażania (kg/24 h) | Rodzaj rozmrażania (rozmrzanie automatyczne = A, rozmrażanie ręczne = M) |
| Spizarnia | — | — | — | — |
| Do przechowywania wina | — | — | — | — |
| Piwniczna | — | — | — | — |
| Świeża żywność | <input checked="" type="checkbox"/> | 195,0 | 4 | A |
| Schładzania | — | — | — | — |
| Bezgwiazdkowa lub do wytwarzania lodu | — | — | — | — |
| Jednogwiazdkowa | — | — | — | — |
| Dwugwiazdkowa | — | — | — | — |
| Trzygwiazdkowa | — | — | — | — |
| Czterogwiazdkowa | <input checked="" type="checkbox"/> | 75,0 | -18 | M |
| Przegroda dwugwiazdkowa | — | — | — | — |
| Komora o zmiennej temperaturze | — | — | — | — |

W przypadku komór czterogwiazdkowych

| | |
|------------------------------|---|
| Funkcja szybkiego zamrażania | — |
|------------------------------|---|

W przypadku urządzeń do przechowywania wina

| | |
|-----------------------------------|--|
| Liczba standardowych butelek wina | |
|-----------------------------------|--|

Parametry źródła światła

| | | |
|----------------------------------|--------|-------------------------------------|
| Rodzaj źródła światła | LED | <input checked="" type="checkbox"/> |
| | Żarowe | <input type="checkbox"/> |
| Klasa efektywności energetycznej | G | |

| | |
|---|----|
| Minimalny okres gwarancji oferowanej przez producenta (miesiące): | 24 |
|---|----|

Informacje dodatkowe:

Link do strony internetowej producenta, na której dostępne są informacje z pkt 4 lit. a) załącznika do rozporządzenia Komisji (UE) 2019/2019: <https://www.amica.pl/>

Informační list výrobku

CS**NAŘÍZENÍ KOMISE V PŘENESENÉ PRÁVOMOCI (EU) 2019/2016**

Název nebo ochranná známka dodavatele: Amica

Adresa dodavatele: Amica S.A. 64-510 Wronki, Mickiewicza 52, Polsko

Identifikační značka modelu: EKGCS 387 921 / BK3265.4U(E)

1195059

Typ chladicího spotřebiče:

| | | | | |
|--------------------------------|---|--------------------------|---------------|---|
| Nízkoohlučný spotřebič: | — | Konstrukční typ: | Vestavný | v |
| | | | Volně stojící | |
| Spotřebič pro uchovávání vína: | — | Jiný chladicí spotřebič: | | v |

Obecné parametry výrobku:

| Parametr | Hodnota | Parametr | Hodnota | |
|--|---------|--|-------------|---|
| Celkové rozměry (v milimetrech) | Výška | Celkový objem (v dm ³ nebo l) | 270 | |
| | Šířka | | | |
| | Hloubka | | | |
| EEI | 100 | Třída energetické účinnosti | E | |
| Úroveň emisí hluku šířeného vzduchem (v dB(A) re 1 pW) | 35 | Emisní třída hluku šířeného vzduchem | B | |
| Roční spotřeba energie (v kWh/rok) | 221 | Klimatická třída: | Subnormální | v |
| | | | Normální | v |
| | | | Subtropická | v |
| | | | Tropická | v |
| Minimální teplota okolí (ve °C), pro kterou je chladicí spotřebič vhodný | 10 | Maximální teplota okolí (ve °C), pro kterou je chladicí spotřebič vhodný | 43 | |
| Zimní nastavení | — | | | |

Parametry prostorů:

| Typ prostoru | Parametry a hodnoty prostorů | | | | |
|--|---|--|---------------------------|---|---|
| | Objem prostoru (v dm ³ nebo l) | Doporučené nastavení teploty pro optimalizované uchovávání potravin (ve °C) Tato nastavení nesmějí být v rozporu s podmínkami uchovávání stanovenými v příloze IV tabulce 3 | Mrazicí výkon (v kg/24 h) | Typ odmrazování (automatické odmrazování = A, manuální odmrazování = M) | |
| Spíž | — | — | — | — | |
| Uchovávání vína | — | — | — | — | |
| S mírnou teplotou | — | — | — | — | |
| Čerstvé potraviny | v | 195,0 | 4 | A | |
| Zchlazovací | — | — | — | — | |
| Bez označení hvězdičkou nebo pro výrobu ledu | — | — | — | — | |
| Označený jednou hvězdičkou | — | — | — | — | |
| Označený dvěma hvězdičkami | — | — | — | — | |
| Označený třemi hvězdičkami | — | — | — | — | |
| Označený čtyřmi hvězdičkami | v | 75,0 | -18 | 3,5 | M |
| Označený dvěma hvězdičkami | — | — | — | — | |
| Prostor s nastavitelnou teplotou | — | — | — | — | |

Pro prostory označené čtyřmi hvězdičkami

Funkce rychlého zmrazení —

Pro spotřebiče k uchovávání vína

Počet standardních lahví vína

Parametry zdroje světla

| | | |
|-----------------------------|-----------|---|
| Typ zdroje tepla | LED | v |
| | Žárovkové | — |
| Třída energetické účinnosti | G | |

Minimální doba trvání záruky nabízená výrobcem (měsíce):

24

Další informace:**Odkaz na internetové stránky výrobce, kde lze nalézt informace podle bodu 4 písm. a) přílohy nařízení Komise (EU) 2019/2019: <https://www.amica-group.cz/>**

Informačný list výrobku

SK**DELEGOVANÉ NARIADENIE KOMISIE (EÚ) 2019/2016**

Názov dodávateľa alebo jeho ochranná známka: Amica

Adresa dodávateľa: Amica S.A. 64-510 Wronki, Mickiewicza 52, Poľsko

Identifikačný kód modelu: EKGCS 387 921 / BK3265.4Ui(E)

1195059

Typ chladiaceho spotrebiča:

| | | | | |
|--------------------------------|---|---------------------------|---------------|---|
| Spotrebič s nízkou hlučnosťou: | — | Dizajn: | Vstavaný | v |
| | | | Voľne stojací | |
| Spotrebič na uchovávanie vína: | — | Iné chladiace spotrebiče: | | v |

Všeobecné parametre výrobku:

| Parameter | Hodnota | Parameter | Hodnota | |
|--|---------|--|------------------|---|
| Celkové rozmery (v milimetroch) | Výška | Celkový objem (v dm ³ alebo l) | 270 | |
| | Šírka | | | |
| | Hĺbka | | | |
| EEL | 100 | Trieda energetickej účinnosti | E | |
| Úroveň vydávaného hluku prenášaného vzduchom [dB(A) re 1 pW] | 35 | Trieda úrovne vydávaného hluku prenášaného vzduchom | B | |
| Ročná spotreba energie (kWh/a) | 221 | Klimatická trieda: | Rozšírená mierna | v |
| | | | Merna | v |
| | | | Subtropická | v |
| | | | Tropická | v |
| Minimálna teplota okolia (°C), pre ktorú je chladiaci spotrebič vhodný | 10 | Maximálna teplota okolia (°C), pre ktorú je chladiaci spotrebič vhodný | 43 | |
| Zimné nastavenie | — | | | |

Parametre oddelení:

| Typ oddelenia | Parametre a hodnoty oddelení | | | | |
|---|---|--|--------------------------|--|---|
| | Objem oddelenia (v dm ³ alebo l) | Odporúčané nastavenie teploty pre optimalizované skladovanie potravín (°C) Tieto nastavenia nesmú odporovať podmienkam skladovania stanovným v tabuľke 3 prílohy IV | Mraziaci výkon (kg/24 h) | Typ odmrazovania (automatické odmrazovanie = A, manuálne odmrazovanie = M) | |
| Oddelenie s podmienkami komory | — | — | — | — | |
| Oddelenie na uchovávanie vína | — | — | — | — | |
| Oddelenie s podmienkami pivnice | — | — | — | — | |
| Oddelenie na čerstvé potraviny | v | 195,0 | 4 | — | A |
| Oddelenie na uchovávanie rýchlo sa kaziacich potravín | — | — | — | — | — |
| Bezhviezdičkové alebo výroba ľadu | — | — | — | — | — |
| Jednohviezdičkové | — | — | — | — | — |
| Dvojhviezdičkové | — | — | — | — | — |
| Trojhviezdičkové | — | — | — | — | — |
| Štvorhviezdičkové | v | 75,0 | -18 | 3,5 | M |
| Dvojhviezdičkový oddiel | — | — | — | — | — |
| Oddelenie s premenlivou teplotou | — | — | — | — | — |

Pri štvorhviezdičkových oddeleniach

Funkcia rýchleho mrazenia —

Pri spotrebičoch na uchovávanie vína

Počet štandardných fliaš vína

Parametre zdroja svetla:

| | | |
|-------------------------------|------------|---|
| Typ zdroja svetla | LED | v |
| | Žiarovkové | — |
| Trieda energetickej účinnosti | G | |

Minimálne trvanie záruky, ktorú ponúka výrobca (Mesiace):

24

Doplňujúce informácie:**Odkaz na webovú stránku výrobcu, kde možno nájsť údaje podľa bodu 4 písm. a) prílohy k nariadeniu Komisie (EÚ) 2019/2019: <https://amica.sk/>**

Fiche d'information sur le produit

FR

RÈGLEMENT DÉLÉGUÉ (UE) 2019/2016 DE LA COMMISSION

Nom du fournisseur ou marque commerciale: Amica

Adresse du fournisseur: Amica International GmbH; Lüdinghauser Str. 52, 59387 Ascheberg; Allemagne

Référence du modèle: EKGCS 387 921 / BK3265.4U(iE)

1195059

Type d'appareil de réfrigération:

| | | | | |
|------------------------------------|---|----------------------------------|----------------------------|---|
| Appareil à faible niveau de bruit: | — | Type de construction: | Intégrable À pose libre | √ |
| Appareil de stockage du vin: | — | Autre appareil de réfrigération: | | √ |

Paramètres généraux du produit:

| Paramètre | Valeur | Paramètre | Valeur | |
|--|------------|--|------------------|-----|
| Dimensions hors tout (millimètres) | Hauteur | Volume total (dm ³ ou l) | 270 | |
| | Largeur | | | 540 |
| | Profondeur | | | 550 |
| EI | 100 | Classe d'efficacité énergétique | E | |
| Émissions de bruit acoustique dans l'air [dB(A) re 1 pW] | 35 | Classe d'émission de bruit acoustique dans l'air | B | |
| Consommation d'énergie annuelle (kWh/an) | 221 | Classe climatique: | Tempérée élargie | √ |
| | | | Tempérée | √ |
| | | | Subtropicale | √ |
| | | | Tropicale | √ |
| Température ambiante minimale (°C) à laquelle l'appareil de réfrigération est adapté | 10 | Température ambiante maximale (°C) à laquelle l'appareil de réfrigération est adapté | 43 | |
| Réglage hiver | — | | | |

Paramètres des compartiments:

| Type de compartiment | | Volume du compartiment (dm ³ ou l) | Paramètres et valeurs de compartiment | | |
|-------------------------------------|---|---|---|---|---|
| | | | Réglage de température recommandé pour un stockage optimisé des denrées alimentaires (°C) <small>Ces réglages ne doivent pas être en contradiction avec les conditions de stockage prévues à l'annexe IV, tableau 3;</small> | Pouvoir de congélation spécifique (kg/24 h) | Mode de dégivrage (dégivrage automatique = A, dégivrage manuel = M) |
| Garde-manger | — | — | — | — | — |
| Stockage du vin | — | — | — | — | — |
| Cave | — | — | — | — | — |
| Denrées alimentaires fraîches | √ | 195,0 | 4 | — | A |
| Denrées hautement périssables | — | — | — | — | — |
| Sans étoile ou fabrication de glace | — | — | — | — | — |
| 1 étoile | — | — | — | — | — |
| 2 étoiles | — | — | — | — | — |
| 3 étoiles | — | — | — | — | — |
| 4 étoiles | √ | 75,0 | -18 | 3,5 | M |
| Zone 2 étoiles | — | — | — | — | — |
| Compartiment à température variable | — | — | — | — | — |

Compartiments « quatre étoiles »

Dispositif de congélation rapide —

Pour appareils de stockage du vin

Nombre de bouteilles de vin standard

Paramètres de la source lumineuse:

| | | |
|---------------------------------|--------------|---|
| Type de source lumineuse | LED | √ |
| | Incandescent | — |
| Classe d'efficacité énergétique | G | |

Durée minimale de la garantie offerte par le fournisseur (Mois):

24

Informations supplémentaires:

Lien internet vers le site web du fabricant où se trouvent les informations visées au point 4 a) de l'annexe du règlement (UE) 2019/2016 de la Commission: <http://www.amica-group.fr/>

Productinformatieblad

NL**GEDELEGEERDE VERORDENING (EU) 2019/2016 VAN DE COMMISSIE**

Naam van de leverancier of het handelsmerk: Amica

Adres van de leverancier: Amica International GmbH; Lüdinghauser Str. 52, 59387 Ascheberg; Duitsland

Typeaanduiding: EKGCS 387 921 / BK3265.4Ui(E)

1195059

Type koelapparaat:

| | | | | |
|----------------------|---|---------------------|------------|---|
| Geluidsarm apparaat: | — | Ontwerptype: | Ingebouwd | √ |
| | | | Vrijstaand | |
| Wijnbewaarkast: | — | Ander koelapparaat: | | √ |

Algemene productparameters:

| Parameter | | Waarde | Parameter | Waarde | |
|---|---------|--------|---|---------------------|---|
| Totale afmetingen (millimeter) | Hoogte | 1769 | Totaal volume (dm ³ of l) | 270 | |
| | Breedte | 540 | | | |
| | Diepte | 550 | | | |
| EEI | | 100 | Energie-efficiëntieklasse | E | |
| Emissie van akoestisch luchtgeluid (dB(A) re 1 pW) | | 35 | Emissieklasse voor akoestisch luchtgeluid | B | |
| Jaarlijks energieverbruik (kWh/jaar) | | 221 | Klimaatklasse: | Uitgebreid gematigd | √ |
| | | | | Gematigd | √ |
| | | | | Subtropisch | √ |
| | | | | Tropisch | √ |
| Laagste omgevingstemperatuur (°C) waarvoor het koelapparaat geschikt is | | 10 | Hoogste omgevingstemperatuur (°C) waarvoor het koelapparaat geschikt is | 43 | |
| Winterinstelling | | — | | | |

Compartmentparameters:

| Compartmenttype | Compartmentparameters en waarden | | | | |
|---------------------------------------|--|--|------------------------|--|--|
| | Compartmentvolume (dm ³ of l) | Aanbevolen temperatuurinstelling voor optimale voedselopslag (°C) Deze instellingen zijn niet in tegenpraak met de opslagomstandigheden zoals vermeld in tabel 3 van bijlage IV | Vriesvermogen (kg/24u) | Ontdootype (zelfontdoofunctie = Z, handmatige ontdoofunctie = H) | |
| Voorraad | — | — | — | — | |
| Wijnbewaring | — | — | — | — | |
| Kelder | — | — | — | — | |
| Vers voedsel | √ | 195,0 | 4 | A | |
| Chill | — | — | — | — | |
| 0 sterren of ijsmaker | — | — | — | — | |
| 1 ster | — | — | — | — | |
| 2 sterren | — | — | — | — | |
| 3 sterren | — | — | — | — | |
| 4 sterren | √ | 75,0 | -18 | M | |
| 2-sterrengedeelte | — | — | — | — | |
| Compartment met variabele temperatuur | — | — | — | — | |

Voor 4-sterrencompartimenten

Snelvriesfunctie —

Voor wijnbewaarkasten:

Aantal standaardwijnflessen

Lichtbronparameters:

| | | |
|---------------------------|-------------|---|
| Type lichtbron | LED | √ |
| | Gloeilampen | — |
| Energie-efficiëntieklasse | G | |

Minimumduur van de door de fabrikant geboden garantie (Maanden):

24

Aanvullende informatie:Link naar de website van de fabrikant met de informatie zoals bedoeld in punt 4, onder a), van bijlage II bij Verordening (EU) 2019/2019 van de Commissie: <https://amica-group.de/>

Informacijski list proizvoda

HR**DELEGIрана UREDBA KOMISIJE (EU) 2019/2016**

| | |
|-----------------------------------|---|
| Ime ili zaštitni znak dobavljača: | Amica |
| Adresa dobavljača: | Amica International GmbH; Lüdinghauser Str. 52, 59387 Ascheberg; Njemačka |
| Identifikacijska oznaka modela: | EKGCS 387 921 / BK3265.4U(iE) 1195059 |

Tip rashladnog uređaja:

| | | | | |
|-------------------------|---|-------------------------|-------------|---|
| Tihi rashladni uređaj: | — | Tip dizajna: | Ugrađeni | v |
| | | | Samostojeći | |
| Uređaj za čuvanje vina: | — | Drugi rashladni uređaj: | | v |

Opći parametri proizvoda:

| Parametar | Vrijednost | Parametar | Vrijednost | |
|--|------------|---|--------------------|---|
| Ukupne dimenzije (mm) | Visina | Ukupna zapremnina (dm ³ ili l) | 270 | |
| | Širina | | | |
| | Dubina | | | |
| EEI | 100 | Razred energetske učinkovitosti | E | |
| Emisija buke koja se prenosi zrakom (dB(A) re 1 pW) | 35 | Razred emisije buke koja se prenosi zrakom | B | |
| Godišnja potrošnja energije (kWh/god) | 221 | Klimatski razred: | Prošireni umjereni | v |
| | | | Umjereni | v |
| | | | Suptropski | v |
| | | | Tropski | v |
| Minimalna temperatura okoline (°C) za koju je rashladni uređaj prikladan | 10 | Maksimalna temperatura okoline (°C) za koju je rashladni uređaj prikladan | 43 | |
| Postavka za zimski način rada | — | | | |

Parametri odjeljka:

| Tip odjeljka | Parametri i vrijednosti odjeljka | | | |
|--|---|--|----------------------------------|---|
| | Zapremnina odjeljka (dm ³ ili l) | Preporučena temperatura za optimalno čuvanje hrane (°C) <small>Te postavke ne smiju biti u suprotnosti s uvjetima čuvanja iz tablice 3. Priloga IV;</small> | Kapacitet zamrzavanja (kg/24 h); | Tip odleđivanja (automatsko odleđivanje = A, ručno odleđivanje = M) |
| Odjeljak s uvjetima ostave | — | — | — | — |
| Odjeljak za čuvanje vina | — | — | — | — |
| Odjeljak s podrumskim uvjetima | — | — | — | — |
| Odjeljak za čuvanje svježije hrane | v | 195,0 | 4 | A |
| Odjeljak svježije zone | — | — | — | — |
| Odjeljak s nula zvjezdica ili odjeljak za praviljenje leda | — | — | — | — |
| Odjeljak s jednom zvjezdicom | — | — | — | — |
| Odjeljak s dvije zvjezdice | — | — | — | — |
| Odjeljak s tri zvjezdice | — | — | — | — |
| Odjeljak s četiri zvjezdice | v | 75,0 | -18 | M |
| Prostor s dvije zvjezdice | — | — | — | — |
| Odjeljak s promjenjivom temperaturom | — | — | — | — |

Za odjeljke s četiri zvjezdice

| | |
|----------------------------|---|
| Funkcija brzog zamrzavanja | — |
|----------------------------|---|

Za uređaje za čuvanje vina

| | |
|-------------------------------|--|
| Broj standardnih boca za vino | |
|-------------------------------|--|

Parametri izvora svjetlosti:

| | | |
|---------------------------------|---------|---|
| Vrsta izvora svjetlosti | LED | v |
| | Žarulja | — |
| Razred energetske učinkovitosti | G | |

| | |
|--|----|
| Minimalno trajanje jamstva koje nudi proizvođač (Mjeseci): | 24 |
|--|----|

Dodatne informacije:

Poveznica na internetsku stranicu proizvođača koja sadržava informacije navedene u točki 4. podtočki (a) Priloga Uredbi Komisije (EU) 2019/2019: <https://amica-group.de/>

Informacijski list izdelka

SL**DELEGIRANA UREDBA KOMISIJE (EU) 2019/2016**

Ime dobavitelja ali blagovna znamka: Amica

Naslov dobavitelja: Amica International GmbH; Lüdinghauser Str. 52, 59387 Ascheberg; Nemčija

Identifikacijska oznaka modela: EKGCS 387 921 / BK3265.4Ui(E)

1195059

Tip hladilnega aparata

| | | | | |
|-----------------------------|---|-----------------------|-------------|---|
| Nizkohrupni aparat: | — | Tip zasnovane: | Vgradni | v |
| | | | Samostoječi | |
| Aparat za shranjevanje vina | — | Drug hladilni aparat: | | v |

Spolšni parametri izdelka

| Parameter | Vrednost | Parameter | Vrednost | |
|---|----------|--|-------------------|---|
| Skupne mere (v milimetrih) | Višina | Skupna prostornina (v dm ³ ali l) | 270 | |
| | Širina | | | |
| | Globina | | | |
| EI | 100 | Razred energijske učinkovitosti | E | |
| Emisije akustičnega hrupa, ki se prenaša po zraku (dB(A) re 1 pW) | 35 | Razred emisij akustičnega hrupa, ki se prenaša po zraku | B | |
| Letna poraba energije (kWh/a) | 221 | Klimatski razred: | Razširjeni zmerni | v |
| | | | Zmerni | v |
| | | | Subtropski | v |
| | | | Tropski | v |
| Minimalna temperatura okolice (°C), za katero je hladilni aparat primeren | 10 | Maksimalna temperatura okolice (°C), za katero je hladilni aparat primeren | 43 | |
| Zimska nastavitve | — | | | |

Parametri predelka:

| Tip predelka | Parametri in vrednosti predelka | | | |
|-------------------------------------|--|---|--|--|
| | Prostornina predelka (v dm ³ ali l) | Priporočena nastavitve temperature za optimizirano shranjevanje hrane (°C) Te nastavitve ne smejo biti v nasprotju s pogoji shranjevanja iz tabele 3 Priloge IV; | Specifična zmogljivost zamrzovanja (kg/24 h) | Tip oddaljevanja (samo-dejno oddaljevanje = A, ročno oddaljevanje = M) |
| Shrambni | — | — | — | — |
| Shranjevanje vina | — | — | — | — |
| Kletni | — | — | — | — |
| Sveža hrana | v | 195,0 | 4 | A |
| Ohlajevanje | — | — | — | — |
| Brez zvezdic ali aparat za led | — | — | — | — |
| Ena zvezdica | — | — | — | — |
| 2 zvezdici | — | — | — | — |
| Tri zvezdice | — | — | — | — |
| Štiri zvezdice | v | 75,0 | -18 | M |
| Predel z dvema zvezdicama | — | — | — | — |
| Predelek s spremenljivo temperaturo | — | — | — | — |

Za predelke s štirimi zvezdicami

Funkcija hitrega zamrzovanja —

Za aparate za shranjevanje vina

Število standardnih vinskih steklenic

Parametri svetlobnih virov:

| | | |
|---------------------------------|---------|---|
| Tip svetlobnega vira | LED | v |
| | Žarnica | — |
| Razred energijske učinkovitosti | G | |

Minimalno trajanje garancije za hladilni aparat, ki jo nudi proizvajalec (Meseci):

24

Dodatne informacije:Spletna povezava na spletno mesto proizvajalca, na katerem so na voljo informacije iz točke 4(a) Priloge k Uredbi Komisije (EU) 2019/2019: <https://amica-group.de/>

Fișa cu informații despre produs

RO

REGULAMENTUL DELEGAT (UE) 2019/2016 AL COMISIEI

Numele furnizorului sau marca comercială: Amica

Adresa furnizorului: Amica S.A. 64-510 Wronki, Mickiewicza 52, Polonia

Identificatorul de model: EKGCS 387 921 / BK3265.4Ui(E)

1195059

Tipul de aparat frigorific:

| | | | | |
|------------------------------------|---|------------------------|------------------|---|
| Aparat cu nivel redus de zgomot: | — | Tip de proiectare: | Încorporabil | √ |
| | | | De sine stătător | |
| Aparat pentru depozitarea vinului: | — | Alt aparat frigorific: | | √ |

Parametri generali ai produsului:

| Parametru | Valoare | Parametru | Valoare | |
|---|----------|---|-------------------|---|
| Dimensiuni globale (milimetri) | Înălțime | Volum total (dm ³ sau l) | 270 | |
| | Lățime | | | |
| | Adâncime | | | |
| EEl | 100 | Clasă de eficiență energetică | E | |
| Emisii acustice în aer [dB(A) re 1 pW] | 35 | Clasă a emisiilor acustice în aer | B | |
| Consum anual de energie (kWh/a) | 221 | Clasă climatică: | Extinsă temperată | √ |
| | | | Temperată | √ |
| | | | Subtropicală | √ |
| | | | Tropicală | √ |
| Temperatura ambiantă minimă (°C) la care este adaptat aparatul frigorific | 10 | Temperatura ambiantă maximă (°C) la care este adaptat aparatul frigorific | 43 | |
| Reglaj de iarnă | — | | | |

Parametri ai compartimentelor:

| Tip de compartiment | Parametri și valori ale compartimentului | | | | |
|---|--|--|-----------------------------------|---|---|
| | Volumul compartimentului (dm ³ sau l) | Reglajul recomandat al temperaturii pentru o stocare optimizată a alimentelor (°C) Aceste reglaje nu trebuie să fie în contradicție cu condițiile de depozitare specificate în tabelul 3 din anexa IV | Capacitate de congelare (kg/24 h) | Tipul de dezghețare (dezghețare automată = A, dezghețare manuală = M) | |
| Cămară | — | — | — | — | |
| Depozitarea vinului | — | — | — | — | |
| Cramă | — | — | — | — | |
| Alimente proaspete | √ | 195,0 | 4 | A | |
| Răcire | — | — | — | — | |
| Fără stele sau pentru prepararea gheții | — | — | — | — | |
| 1 stea | — | — | — | — | |
| 2 stele | — | — | — | — | |
| 3 stele | — | — | — | — | |
| 4 stele | √ | 75,0 | -18 | 3,5 | M |
| Secțiune cu 2 stele | — | — | — | — | |
| Compartiment cu temperatură variabilă | — | — | — | — | |

În ceea ce privește compartimentele cu 4 stele

Funcție de congelare rapidă —

În ceea ce privește aparatele pentru depozitarea vinului

Numărul de sticle de vin standard

Parametrii sursei de lumină:

| | | |
|-------------------------------|---------------|---|
| Tipul sursei de lumină | LED | √ |
| | Incandescentă | — |
| Clasă de eficiență energetică | G | |

Durata minimă a garanției oferite de producător (Luni):

24

Informații suplimentare:

Link către site-ul web al producătorului, unde se găsesc informațiile de la punctul 4 litera (a) din anexa la Regulamentul (UE) 2019/2019 al Comisiei: <https://amica-group.com/>

Termékinformációs adatlap

HU**A BIZOTTSÁG (EU) 2019/2016 FELHATALMAZÁSON ALAPULÓ RENDELET**

A szállító neve vagy védjegye: Amica

A szállító címe: Amica S.A. 64-510 Wronki, Mickiewicza 52, Lengyelország

Modellazonosító: EKGCS 387 921 / BK3265.4Ui(E) 1195059

| | | | | |
|-----------------------------------|---|---------------------|---------------|---|
| A hűtőkészülék típusa: | | | | |
| Alacsony zajkibocsátású készülék: | — | Kialakítás típusa: | Beépített | √ |
| | | | Szabadon álló | |
| Bortároló készülék: | — | Egyéb hűtőkészülék: | | √ |

| Általános termékparaméterek: | | | | | |
|--|-----------|-------|--|--------------------|-------|
| Paraméter | | Érték | Paraméter | | Érték |
| Teljes méret (milli-méterben) | Magasság | 1769 | Össztérfogat (dm ³ vagy l) | | 270 |
| | Szélesség | 540 | | | |
| | Mélység | 550 | | | |
| EI | | 100 | Energiahatékonysági osztály | | E |
| Levegőben terjedő akusztikus zajkibocsátás [1 pW-ra vonatkoztatott dB(A)] | | 35 | A levegőben terjedő akusztikus zajkibocsátás osztálya | | B |
| Éves energiafogyasztás (kWh/év) | | 221 | Klímaosztály: | Bővített mérsékelt | √ |
| | | | | Mérsékelt | √ |
| | | | | Szubtrópusi | √ |
| | | | | Trópusi | √ |
| Az a környezeti hőmérsékleti minimum (°C), amelyre a hűtőkészülék alkalmas | | 10 | Az a környezeti hőmérsékleti maximum (°C), amelyre a hűtőkészülék alkalmas | | 43 |
| Téli üzemmód | | — | | | |

Rekeszparaméterek:

| Rekesztípus | Rekeszparaméterek és -értékek | | | | |
|-----------------------------------|---|--|------------------------------|---|---|
| | Rekesztérfogat (dm ³ vagy l) | Az élelmiszerek optimális tárolására szolgáló ajánlott hőmérséklet-beállítás (°C) Ezek a beállítások nem lehetnek ellentmondásban a IV. melléklet 3. táblázatában előírt tárolási feltételekkel. | Fagyasztókapacitás (kg/24 h) | Jégtelenítés típusa (automatikus jégtelenítés = A, manuális jégtelenítés = M) | |
| Kamra | — | — | — | — | |
| Bortároló | — | — | — | — | |
| Pince | — | — | — | — | |
| Frissentartó | √ | 195,0 | 4 | A | |
| Hűtőrekesz | — | — | — | — | |
| 0-csillagos vagy jégkészítés | — | — | — | — | |
| 1-csillagos | — | — | — | — | |
| 2-csillagos | — | — | — | — | |
| 3-csillagos | — | — | — | — | |
| 4-csillagos | √ | 75,0 | -18 | 3,5 | M |
| 2-csillagos rész | — | — | — | — | |
| Változtatható hőmérsékletű rekesz | — | — | — | — | |

4-csillagos rekeszek esetében

Gyorsfagyasztási lehetőség —

Bortároló készülékek esetében

Szabványos boros palackok száma

A fényforrás paraméterei:

| | | |
|-----------------------------|------|---|
| A fényforrás típusa | LED | √ |
| | Izzó | — |
| Energiahatékonysági osztály | | G |

A gyártó által vállalt jótállás minimális időtartama (izzó): 24

További információk:Internetes hivatkozás a gyártó honlapjára, ahol az (EU) 2019/2019 bizottsági rendelet mellékletének 4. a) pontjában foglalt információ megtalálható: <https://www.amica-group.hu/>

Продуктов информационен лист

BG**ДЕЛЕГИРАН РЕГЛАМЕНТ (ЕС) 2019/2016 НА КОМИСИЯТА**

Име или търговска марка на доставчика: Amica

Адрес на доставчика: Amica S.A. 64-510 Wronki, Mickiewicza 52, Полша

Идентификатор на модела: EKGCS 387 921 / BK3265.4Ui(E)

1195059

Тип хладилен уред:

| | | | | |
|----------------------------|---|-----------------------|---------------|---|
| Уред с ниско ниво на шума: | — | Тип конструкция: | Вграден | √ |
| | | | свободностоящ | |
| Охладител за вино: | — | Други хладилни уреди: | | √ |

Основни параметри на продукта:

| Параметър | Стойност | Параметър | Стойност | |
|--|-----------|---|-----------------|---|
| Габаритни размери (милиметри) | Височина | Общ обем (dm ³ или l) | 270 | |
| | Ширина | | | |
| | Дълбочина | | | |
| EEI | 100 | Клас на енергийна ефективност | E | |
| Емисия на въздушен шум (dB(A) re 1 pW). | 35 | Клас на емисията на въздушен шум | B | |
| Годишно енергопотребление (kWh/год.) | 221 | Климатичен клас: | Разширен умерен | √ |
| | | | Умерен | √ |
| | | | Субтропичен | √ |
| | | | Тропичен | √ |
| Минимална околна температура (°C), за която хладилният уред е подходящ | 10 | Максимална околна температура (°C), за която хладилният уред е подходящ | 43 | |
| Зимни настройки | — | | | |

Параметри на отделението:

| Тип отделениеest | Параметри и стойности на отделението | | | | |
|------------------------------------|---|---|------------------------------------|---|---|
| | Обем на отделението (dm ³ или l) | Препоръчителна температура за оптимално съхранение на хранителните продукти (°C) Тези настройки не трябва да противоречат на условията за съхранение, определени в таблица 3 от приложение IV | Капацитет на замразяване (kg/24 h) | Вид обезскрежаване (автоматично обезскрежаване = A, ръчно обезскрежаване = P) | |
| Отделение за трайни продукти | — | — | — | — | |
| Охладител за вино | — | — | — | — | |
| Отделение тип „зимник“ | — | — | — | — | |
| Пресни храни | √ | 195,0 | 4 | A | |
| Лесно развалящи се храни | — | — | — | — | |
| 0 звезди и ледогенератор | — | — | — | — | |
| 1 звезда | — | — | — | — | |
| 2 звезди | — | — | — | — | |
| 3 звезди | — | — | — | — | |
| 4 звезди | √ | 75,0 | -18 | 3,5 | M |
| Секция 2 звезди | — | — | — | — | |
| Отделение с променлива температура | — | — | — | — | |

За отделения 4 звезди

Функция за бързо замразяване —

За охладители за вино:

брой стандартни бутилки за вино

Параметри на светлинния източник:

| | | |
|-------------------------------|--------|---|
| Тип на светлинния източник | LED | √ |
| | Крушка | — |
| Клас на енергийна ефективност | G | |

Минимален срок на гаранцията, предложена от производителя (Месеци): 24

Допълнителна информация:Препратка към уебсайта на производителя, където се намира информацията по точка 4, буква а) от приложение към Регламент (ЕС) 2019/2019 на Комисията: <https://amica-group.com/>

Ficha de información del producto

ES

REGLAMENTO DELEGADO (UE) 2019/2016 DE LA COMISIÓN

Nombre o marca comercial del proveedor: Amica

Dirección del proveedor: Amica Electrodomésticos S.L. / Avenida Sur de Aeropuerto de Barajas 38, 28042 Madrid, ES

Identificador del modelo: EKGCS 387 921 / BK3265.4Ui(E) 1195059

Tipo de aparato de refrigeración:

| | | | | |
|---|---|----------------------------------|----------------------|---|
| Aparato de bajo nivel de ruido: | — | Tipo de diseño: | encastrable | √ |
| | | | De libre instalación | |
| Armarios para la conservación de vinos: | — | Otros aparatos de refrigeración: | | √ |

Parámetros generales del producto:

| Parámetro | Valor | Parámetro | Valor | |
|--|-------------|--|--------------------|---|
| Dimensiones totales (milímetros) | Altura | Volumen total (dm ³ o l) | 270 | |
| | Anchura | | | |
| | Profundidad | | | |
| EEI | 100 | Clase de eficiencia energética | E | |
| Ruido acústico aéreo emitido (dB(A) re 1 pW) | 35 | Clases de ruido acústico aéreo emitido | B | |
| Consumo de energía anual (kWh/a) | 221 | Clase climática | Templada extendida | √ |
| | | | Templada | √ |
| | | | Subtropical | √ |
| | | | Tropical | √ |
| Temperatura ambiente mínima (°C) en la que puede funcionar el aparato de refrigeración | 10 | Temperatura ambiente máxima (°C) en la que puede funcionar el aparato de refrigeración | 43 | |
| Ajuste de invierno | — | | | |

Parámetros del compartimento:

| Tipos de compartimento | Parámetros del compartimento y valores | | | | |
|------------------------------------|---|---|------------------------------------|--|--|
| | Volumen del compartimento (dm ³ o l) | Ajuste de temperatura recomendado para conservación optimizada de alimentos (°C). Estos ajustes no contradirán las condiciones de conservación contempladas en el anexo IV, cuadro 3. | Capacidad de congelación (kg/24 h) | Tipo de desescarche (desescarche automático = A, desescarche manual = M) | |
| Dispensa | — | — | — | — | |
| Conservación de vinos | — | — | — | — | |
| Compartimento bodega | — | — | — | — | |
| Alimentos frescos | √ | 195,0 | 4 | A | |
| Alimentos frescos | — | — | — | — | |
| 0 estrellas/Fabricación de hielo | — | — | — | — | |
| 1 estrella | — | — | — | — | |
| 2 estrellas | — | — | — | — | |
| 3 estrellas | — | — | — | — | |
| 4 estrellas | √ | 75,0 | -18 | M | |
| Sección 2 estrellas | — | — | — | — | |
| Compartimento temperatura variable | — | — | — | — | |

En compartimentos de 4 estrellas

Capacidad de congelación rápida —

En el caso de los armarios para la conservación de vinos:

Número de botellas de vino estándar

Parámetros de las fuentes luminosas:

| | | |
|--------------------------------|---------------|---|
| Tipo de fuente luminosa | LED | √ |
| | Incandescente | — |
| Clase de eficiencia energética | G | |

Duración mínima de la garantía ofrecida por el fabricante (Meses): 36

Información adicional:

Enlace del sitio web del fabricante, en el que se encuentra la información contemplada en el punto 4, letra a), del anexo del Reglamento (UE) 2019/2019: <https://www.amica-group.es/>

Ficha de informação do produto

PT**REGULAMENTO DELEGADO (UE) 2019/2016 DA COMISSÃO**

Marca comercial ou nome do fornecedor: Amica

Endereço do fornecedor: Amica Electrodomésticos S.L. / Avenida Sur de Aeropuerto de Barajas 38, 28042 Madrid, ES

Identificador de modelo: EKGCS 387 921 / BK3265.4Ui(E) 1195059

Tipo de aparelho de refrigeração:

| | | | | |
|------------------------------------|---|-----------------------------------|---------------------|---|
| Aparelho de baixo ruído: | — | Tipo de construção: | Encastrável | √ |
| | | | De instalação livre | |
| Aparelho de armazenagem de vinhos: | — | Outros aparelhos de refrigeração: | | √ |

Parâmetros gerais do produto:

| Parâmetro | Valor | Parâmetro | Valor | |
|--|--------------|--|--------------------|---|
| Dimensões totais (milímetros) | Altura | Volume total (dm ³ ou l) | 270 | |
| | Largura | | | |
| | Profundidade | | | |
| EI | 100 | Classe de eficiência energética | E | |
| Emissão de ruído aéreo (dB(A) re 1pW) | 35 | Classe de emissão de ruído aéreo | B | |
| Consumo anual de energia (kWh/a) | 221 | Classe climática: | Temperada alargada | √ |
| | | | Temperada | √ |
| | | | Subtropical | √ |
| | | | Tropical | √ |
| Temperatura ambiente mínima (°C) para a qual o aparelho de refrigeração é adequado | 10 | Temperatura ambiente máxima (°C) para a qual o aparelho de refrigeração é adequado | 43 | |
| Regulação de inverno | — | | | |

Parâmetros dos compartimentos:

| Tipo de compartimento | Parâmetros e valores dos compartimentos | | | |
|---------------------------------------|--|--|------------------------------------|--|
| | Volume do compartimento (dm ³ ou l) | Regulação de temperatura recomendada para otimizar a conservação dos alimentos (°C) (estas regulações não podem contradizer as condições de conservação estabelecidas no anexo IV, quadro 3) | Capacidade de congelação (kg/24 h) | Tipo de descongelação (descongelação automática = A, descongelação manual = M) |
| Dispensa | — | — | — | — |
| Armazenagem de vinhos | — | — | — | — |
| Cave | — | — | — | — |
| Alimentos frescos | √ | 195,0 | 4 | A |
| Ultrarrefrigeração | — | — | — | — |
| 0 estrelas ou produção de gelo | — | — | — | — |
| 1 estrela | — | — | — | — |
| 2 estrelas | — | — | — | — |
| 3 estrelas | — | — | — | — |
| 4 estrelas | √ | 75,0 | -18 | M |
| Secção de 2 estrelas | — | — | — | — |
| Compartimento de temperatura variável | — | — | — | — |

Compartimentos de quatro estrelas

Função de congelamento rápido —

Aparelhos de armazenagem de vinhos

Número de garrafas de vinho normalizadas

Parâmetros de fontes de luz:

| | | |
|---------------------------------|---------------|---|
| Tipo de fonte de luz | LED | √ |
| | Incandescente | — |
| Classe de eficiência energética | G | |

Duração mínima da garantia do fabricante (Meses): 36

Informações adicionais:**Hiperligação para o sítio Web do fabricante onde se encontram as informações previstas no ponto 4, alínea a), do anexo do Regulamento (UE) 2019/2019 da Comissão: <https://www.amica-group.es/>**





- Schlepptür-Technik
- elektronische Steuerung
- Tür-Offen-Alarm
- Inverter Kompressor

Nutzhalt total: 270 l

- Kühlen: 195 l, Gefrieren: 75 l

Kühlen

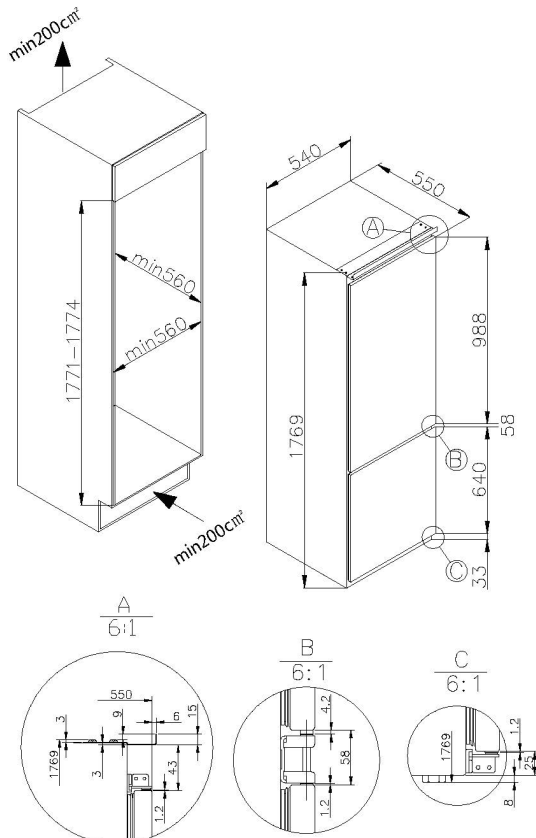
- Abtaugung: automatisch
- 4 Glasablagen, silberne Applikationen
- 1 VitControl Schublade
- 3 Türablagen, silberne Applikationen
- LED-Beleuchtung, oben
- Eiertablett

Gefrieren

- **FrostControl, Abtaugung: manuell**
- 3 Gefrierschubladen, 2 Gefrierfach-Ablagen
- Eiswürfelbehälter

Technische Daten*

- Energieeffizienzklasse: E
- Energieverbrauch: pro Jahr 221,2 kWh
- Gefrierleistung: 3,5 kg/24 h
- Temperaturanstiegszeit: 15 h
- Luftschallemission: 35 dB(A)re1pW, Klasse: B
- Nische (HxBxT): 1771-1774 x 560 x 560 mm
- Türanschlag rechts, wechselbar: Ja
- Länge Anschlusskabel: 230 cm
- höhenverstellbare Vorderfüße
- Spannung/Frequenz: 220-240 V / 50 Hz
- Klimaklasse: SN-T, 10 - 43 °C
- Gewicht netto/brutto: 54,0 kg / 59,0 kg
- Transportmaß (HxBxT): 1840 x 573 x 573 mm



EAN 5906006950590

* Technisch bedingte Änderungen, Maß- und Farbabweichungen, Druckfehler und Irrtümer bleiben vorbehalten. Farbliche Abweichungen in den Abbildungen gegenüber den Original-Gerätefarben sind drucktechnisch bedingt.

Technische Daten

| | |
|----------------------|---------------------------------|
| Modell / Art.-Nr. | EKGCS 387 921 |
| Ausstattungsline | transparent clear |
| Farbe | weiß |
| Kategorie | Einbau-Kühl-/Gefrierkombination |
| Sternekennzeichnung: | - |
| Montagetechnik | Schlepptür-Technik |

Leistung

| | |
|--|----------|
| Energieeffizienzklasse 1) | E |
| Energieverbrauch kWh/Jahr 2) | 221,2 |
| Nutzzinhalten gesamt (Liter) | 270 |
| Nutzzinhalten Kühlen / Gefrieren (Liter) | 195 / 75 |
| Gefrierleistung (kg/24 Std.) / Temperaturanstiegszeit (Std.) | 3,5 / 15 |
| Luftschallemission | 35 |
| Luftschallemissionsklasse | B |
| Klimaklasse | SN-T |
| Klimaklasse Min - Max (°C) | 10 - 43 |

Ausstattung

| | |
|---|-----------------------|
| NoFrost-Technik | - |
| Temperaturregelung / Position | elektronisch / oben |
| Kühlteil und Gefrierteil getrennt steuerbar | - |
| CoolBalance | - |
| Inverter Kompressor | • |
| Temperaturalarm Kühlteil / Gefrierteil | - / - |
| Tür-Offen-Alarm | • |
| Superkühlfunktion / Supergefrierfunktion | - / - |
| Holiday-Schaltung | - |
| Ökofunktion | - |
| Abtauvorgang Kühlteil / Gefrierteil | automatisch / manuell |
| Verstellfüße vorne / hinten | • / - |
| Türanschlag / wechselbar | rechts / • |

Kühlteil

| | |
|---|------------|
| Anzahl Glasablagen | 4 |
| Chrom-Flaschengitter | - |
| Obst-/Gemüseschublade mit Glasabdeckung | - |
| AdaptZone | - |
| VitControl Schublade | 1 |
| Anzahl Türablagen gesamt | 3 |
| Flaschenfach | 1 |
| Innenbeleuchtung / Position | LED / oben |

Gefrierteil

| | |
|--------------------------------|---|
| Transparente Gefrierschubladen | 3 |
| Glasablagen im Gefrierraum | 2 |
| Gefrierfach mit Klappe | - |

Zubehör

| | |
|-------------------|---|
| Eiertablett | 1 |
| Eiswürfelbehälter | 1 |

Technische Daten

| | |
|-----------------------------------|------------------|
| Gerätemaße H x B x T (mm) | 1769 x 540 x 550 |
| Spannung (V) / Frequenz (Hz) | 220-240 / 50 |
| Kabellänge mit Schukostecker (cm) | 230 |
| Gewicht netto / brutto (kg) | 54,0 / 59,0 |
| Transportmaße HxBxT (mm) | 1840 x 573 x 573 |

| | |
|-----|---------------|
| EAN | 5906006950590 |
|-----|---------------|

1) nach Verordnung (EU) 2019/2016
2) auf der Grundlage von Ergebnissen der Normprüfung über 24 Stunden. Der tatsächliche Verbrauch hängt von der Nutzung und vom Standort des Gerätes ab.