



800
Watt

20
Liter

Ausstattungsmerkmale

Einbau Mikrowelle mit Grill

Nische 38 cm

Timer / Uhr

Drehteller

Display & Bedienung

Drucktasten Bedienung

Programme und Zusatzfunktionen

8 Programme

Kochfunktion, Mikrowelle-Kochen, Grill, Kombifunktion (Kochen & Grill), Auftauen (Gewicht & Zeit), Aufwärmen

Verbrauch

Leistung Mikrowelle (W) **800**

Leistung Grill (W) **1.000**

Technische Daten

Volumen 20l

Anschlusswert: 1,0 kW

Spannung: 220 - 240 V

Frequenz: 50 Hz

Farbe: Edelstahl

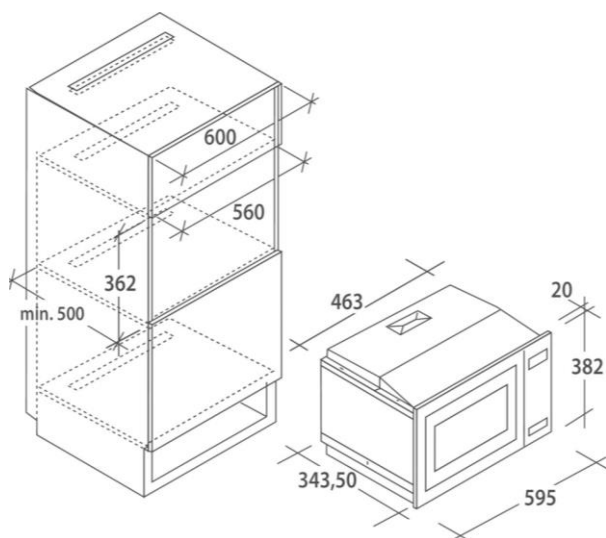
Maße

Abmessungen unverpackt (HxBxT) **382 x 595 x 343,5 mm**

Abmessungen verpackt (HxBxT) **441 x 650 x 404 mm**

Bruttogewicht in kg **17,00**

Nettogewicht in kg **15,00**



UVP:

349 €

Art. Nr.: 38900021

EAN Code: 8016361767645

Zusätzliche Technische Daten entnehmen Sie bitte dem EU Datenblatt · Änderungen und Irrtümer vorbehalten · Nutzung/Veröffentlichung von Bildern/Texten, auch in anderen Medien, ganz oder teilweise, nur mit Genehmigung des Herausgebers · Stand: 15.03.2021