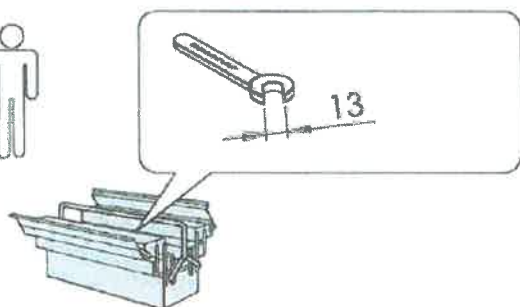
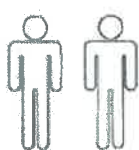


Art. No. 89086158; 28499141; 69290843; 92367056; 26268922

66342314; 76870346; 36284854; 34927545; 58649216



- | | |
|---|--------------------------------------|
| (D) Montageanleitung | (GB) Assembly Instructions |
| (FR) Notice de montage | (IT) Istruzioni di montaggio |
| (NL) Handleiding voor de montage | (PL) Instrukcja montażu |
| (CZ) Montážní návod | (SK) Návod na montáž |
| (HU) Szerelési útmutató | (RO) Instrucțiunile de montaj |
| (TR) Montaj talimatı | (RU) Инструкция по монтажу |
| | (HR) Shema montaže |




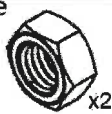




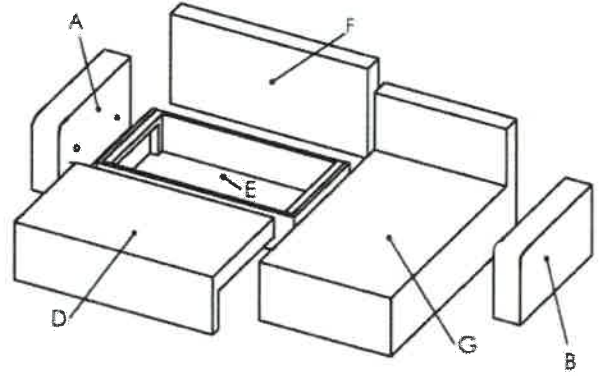
30 min



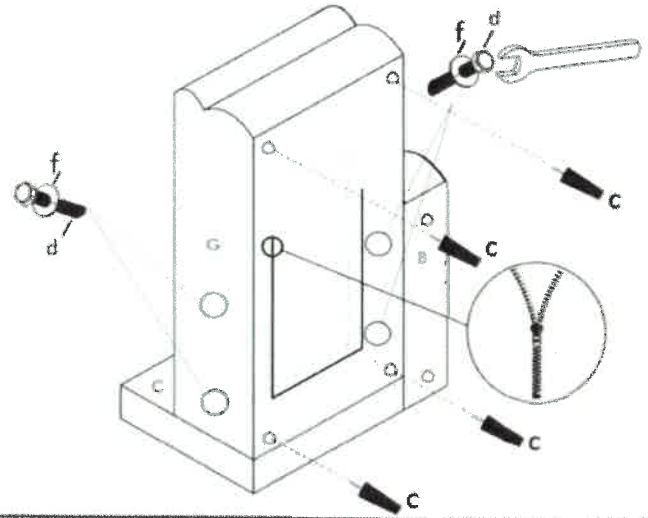
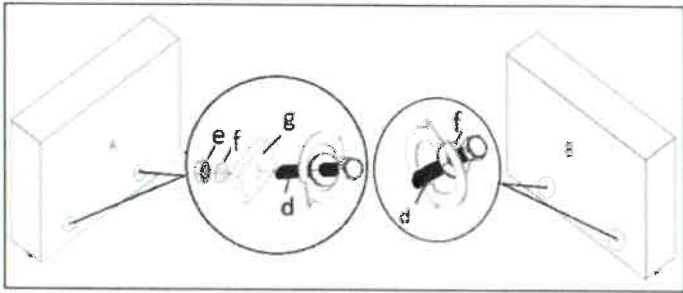
LILLEMORE - R



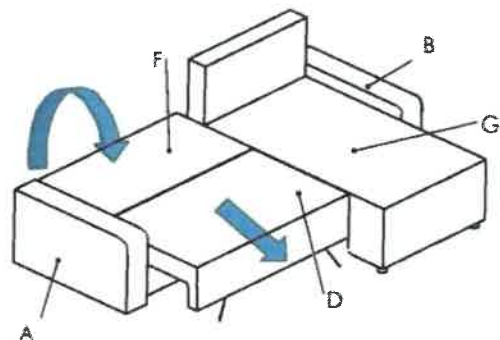
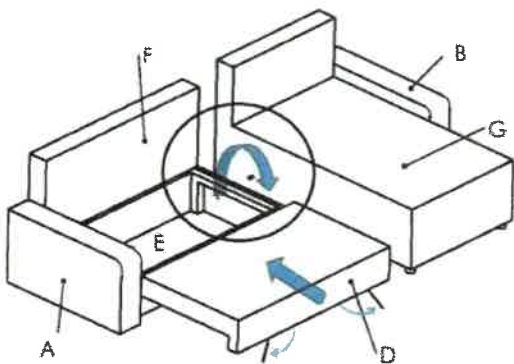
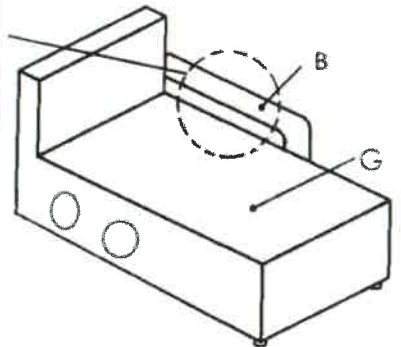
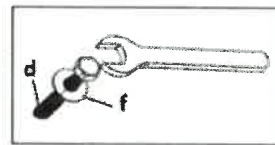
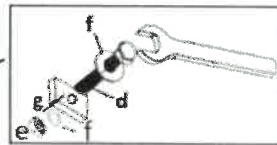
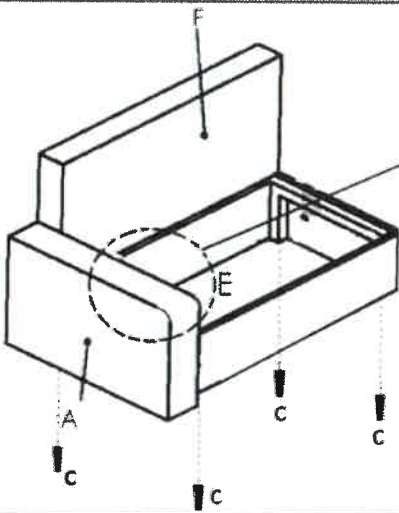
- | | | | |
|---|--|---|--|
| d |  x6 | c |  x8 |
| i |  x4 | e |  x2 |
| g |  50x50 x2 | f |  x8 |



1.



2.



Art. No. 89086158; 28499141; 69290843; 92367056; 26268922

66342314; 76870346; 36284854; 34927545; 58649216



(D) Montageanleitung

(FR) Notice de montage

(NL) Handleiding voor de montage

(CZ) Montážní návod

(HU) Szerelési útmutató

(TR) Montaj talimatı

(GB) Assembly Instructions

(IT) Istruzioni di montaggio

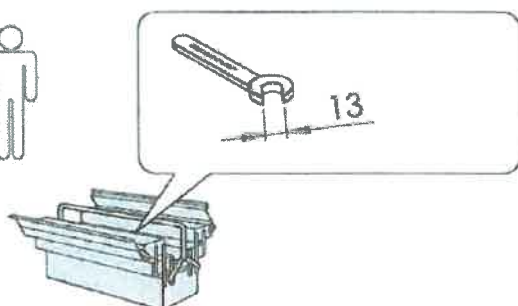
(PL) Instrukcja montażu

(SK) Návod na montáž

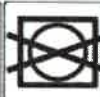
(RO) Instrucțiunile de montaj

(RU) Инструкция по монтажу

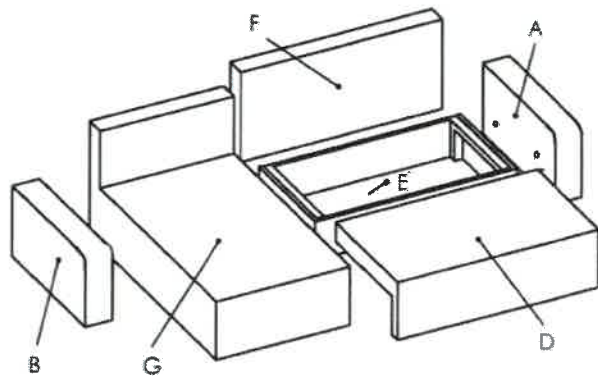
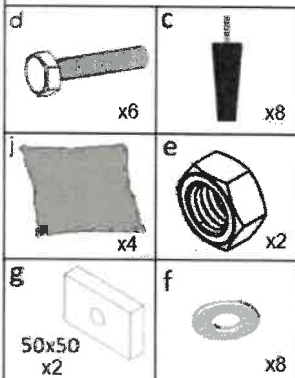
(HR) Shema montaže



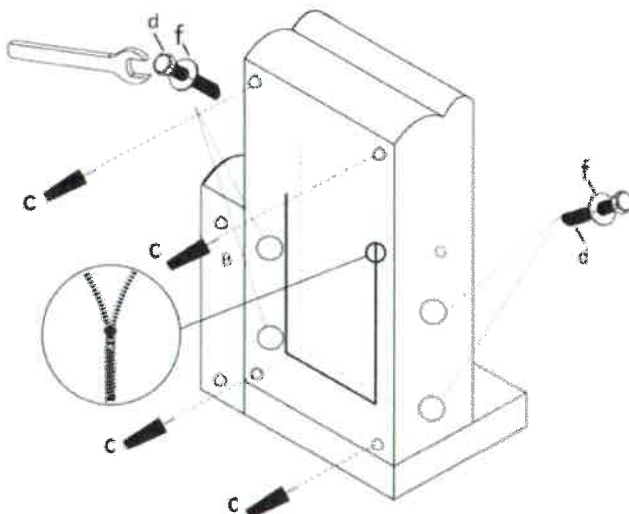
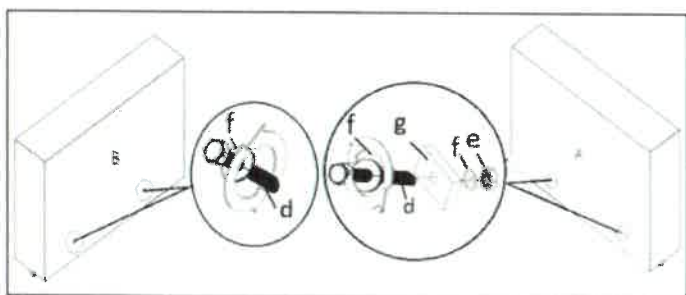
30 min



LILLEMORE - L



1.



2.

