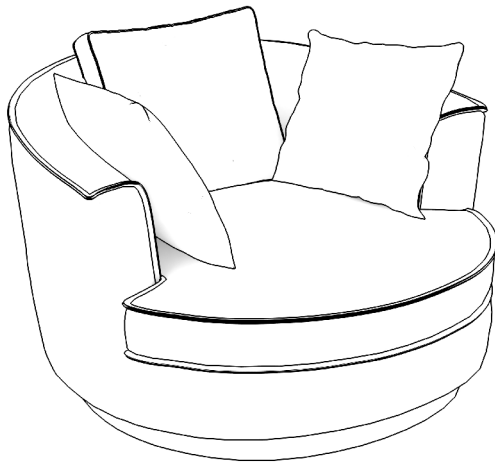


# MAISIE 1/ SPIN 1

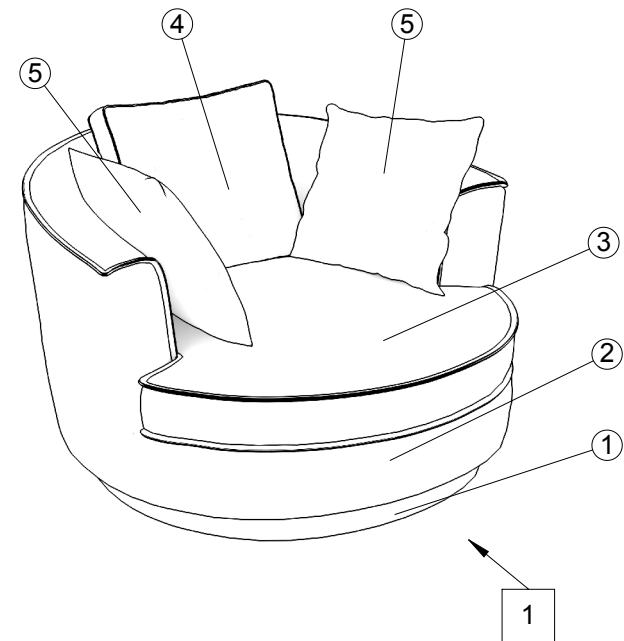
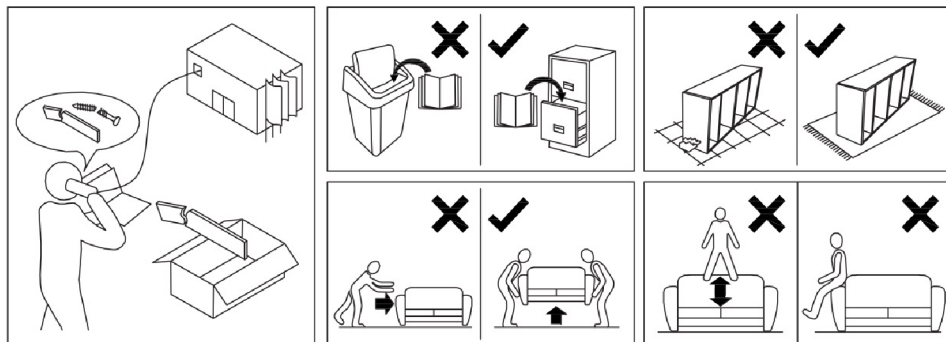


2023-07-05

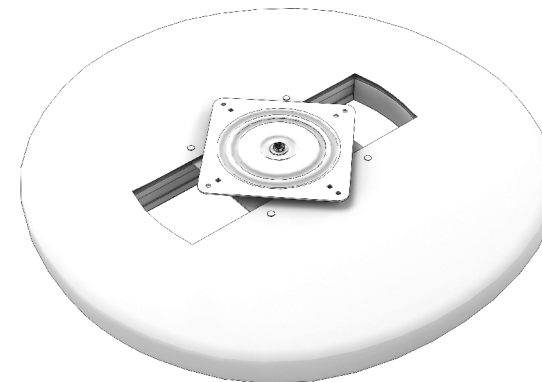
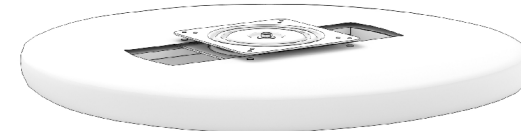


15 min.

- |                                  |                              |
|----------------------------------|------------------------------|
| (D) Montageanleitung             | (GB) Assembly Instructions   |
| (FR) Notice de montage           | (IT) Istruzioni di montaggio |
| (NL) Handleiding voor de montage | (PL) Instrukcja montażu      |
| (CZ) Montážní návod              | (SK) Návod na montáž         |
| (HU) Szerelési útmutató          | (RO) Instrucțiuni de montaj  |
| (TR) Montaj talimatı             | (RU) Инструкции по монтажу   |

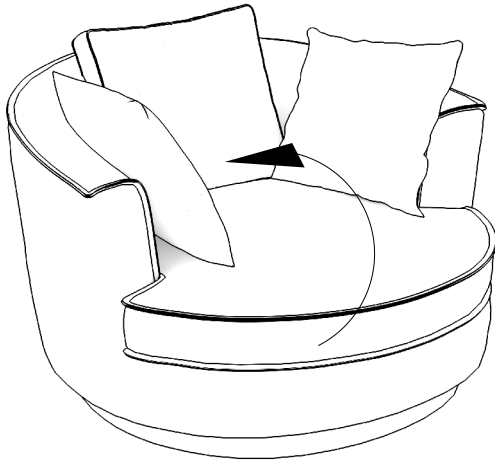


GT2  
h = 100mm

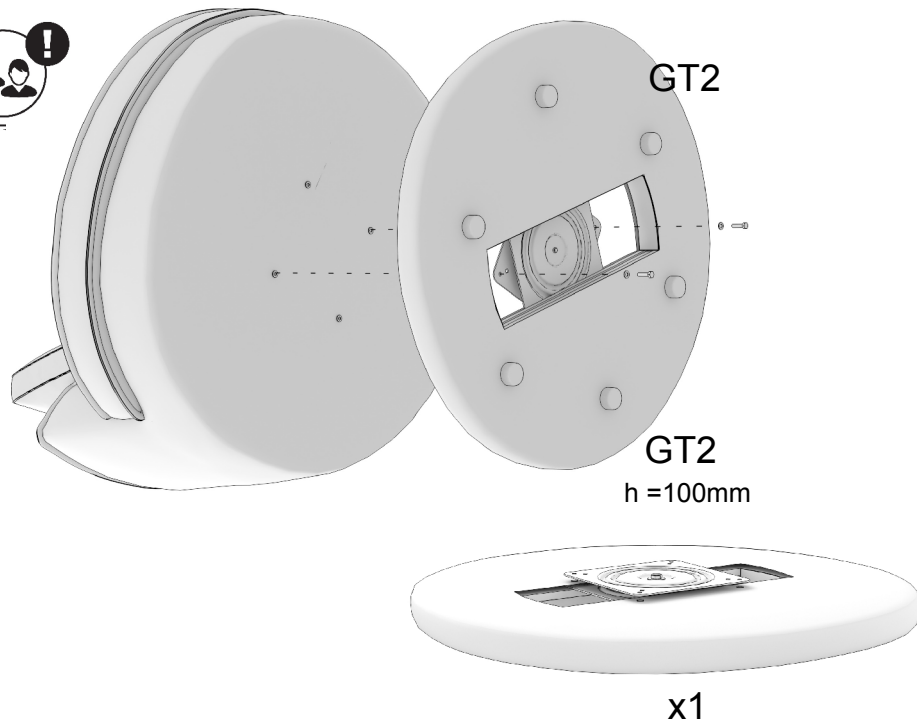


x1

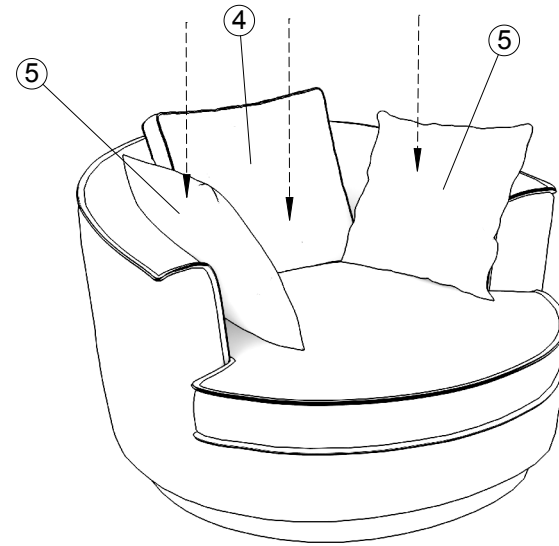
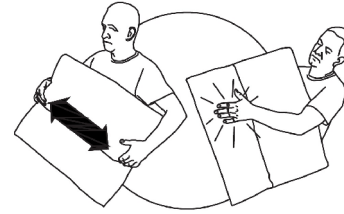
1



2



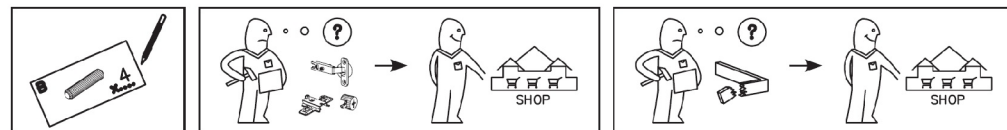
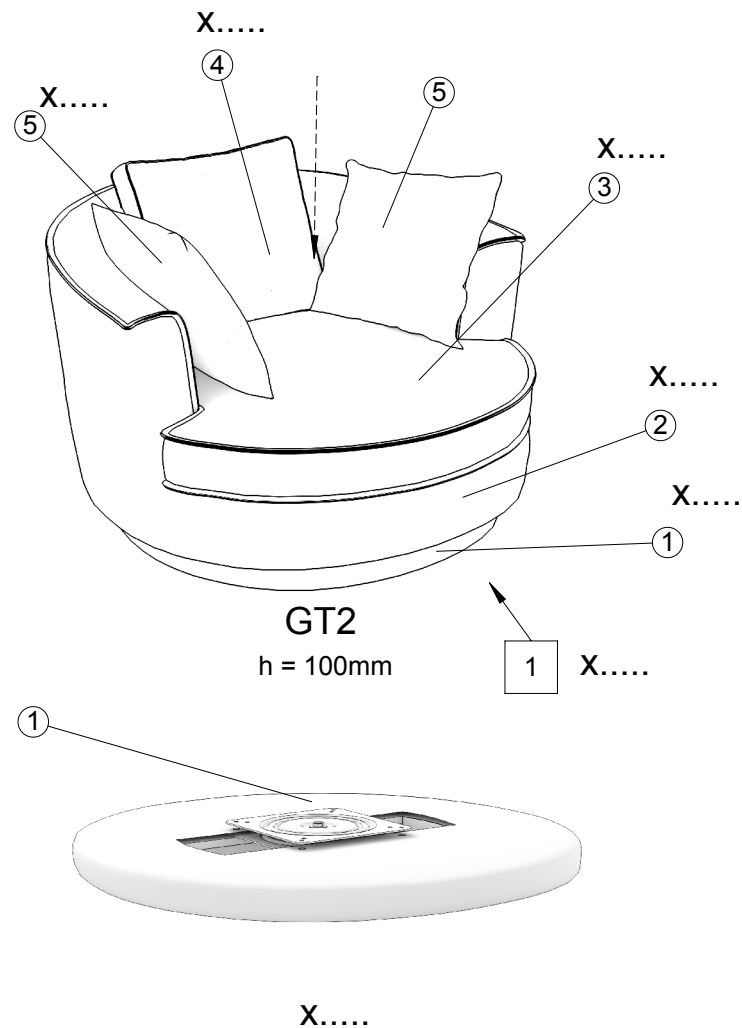
3



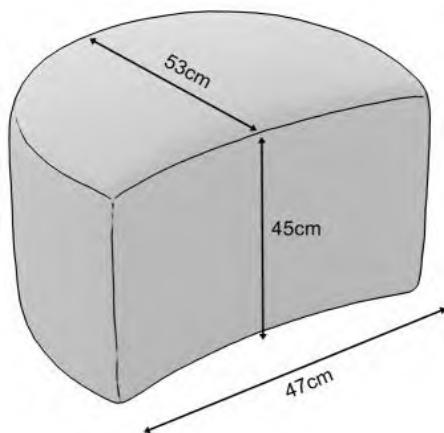
LISTA SKŁADOWA / COMPONENT LIST / KOMPONENTENLISTE

| Nr / No | Nazwa / Name   | Ilość / Quantity / Menge |
|---------|--|--------------------------|
| 1       | Podstawa obrotowa /<br>Rotating base /<br>Rotierende Basis | 1                        |
| 2       | Korpus mebla /<br>Furniture body /<br>Möbelkorpus          | 1                        |
| 3       | Poduszka siedziskowa /<br>Seat cushion /<br>Sitzkissen     | 1                        |
| 4       | Poduszka oparciowa /<br>Back cushion /<br>Rückenkissen     | 1                        |
| 5       | Poduszka oparciowa /<br>Back cushion /<br>Rückenkissen     | 2                        |

KARTA SERWISOWA / SERVICE FORM / SERVICEKARTE



# MAISIE HOCKER/ SPIN HOCKER

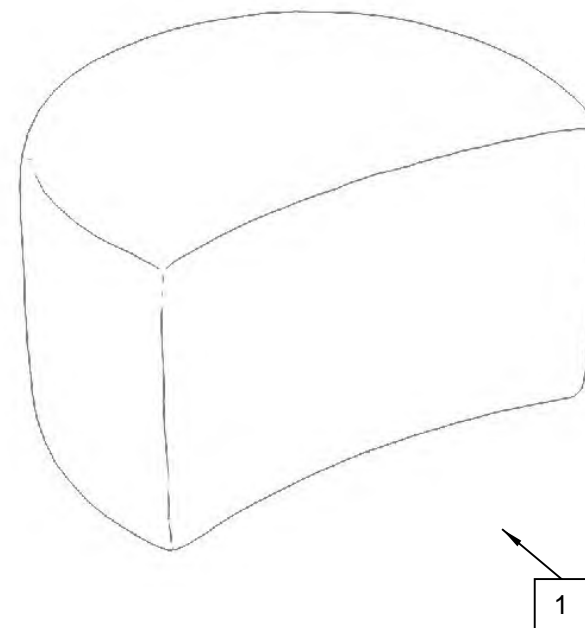


2023-07-05



15 min.

- |                                  |                              |
|----------------------------------|------------------------------|
| (D) Montageanleitung             | (GB) Assembly Instructions   |
| (FR) Notice de montage           | (IT) Istruzioni di montaggio |
| (NL) Handleiding voor de montage | (PL) Instrukcja montażu      |
| (CZ) Montážní návod              | (SK) Návod na montáž         |
| (HU) Szerelési útmutató          | (RO) Instrucțiuni de montaj  |
| (TR) Montaj talimatı             | (RU) Инструкции по монтажу   |



## LISTA SKŁADOWA / COMPONENT LIST / KOMPONENTENLISTE

| Nr / No | Nazwa / Name                                      | Ilość / Quantity / Menge |
|---------|---|--------------------------|
| 1       | Korpus mebla /<br>Furniture body /<br>Möbelkorpus | 1                        |

## KARTA SERWISOWA / SERVICE FORM / SERVICEKARTE

X.....

