

FN 4372 D-1

Stand-Gefrierschrank

mit NoFrost, SideOpen und XXL Box für hohen Komfort.



- Keine Vereisung des Gefrierortes – nie mehr abtauen dank NoFrost
- Mehr Platz für besonders großes Gefrierort – XXL Box
- Griffloses Design dank integrierter Griffmulde
- Schnelles, schonendes Einfrieren von Lebensmitteln – SuperFrost
- Flexible Vergrößerung des Gefrierorts – VarioRoom



EAN-Nr.: 4002516742357 / Materialnummer: 12431400 /
Alte Materialnummer: 37437284EU1

| | |
|--|-------------------|
| Geräteklasse | |
| Gefrierschrank | • |
| Bauform | |
| Standgerät | • |
| Türanschlag | rechts |
| Türanschlag wechselbar | • |
| Design | |
| Gehäusefarbe | Weiß |
| Frontfarbe | Weiß |
| Bedienkomfort | |
| Vernetzung mit Miele@home | • |
| NoFrost | • |
| VarioRoom | • |
| Türöffnungshilfe | SideOpen |
| Steuerung | |
| Bedienkonzept | SensorTouch |
| Gradgenaue Einstellung | Gefriertemperatur |
| Unabhängige Temperaturregelung der Kühl- und Gefrierzone | Nein |
| SuperFrost | • |
| Anzahl Temperaturzonen | 1 |
| Sabbatmodus | • |
| Party-Modus | • |
| Gefriergerät/-zone | |
| Anzahl Gefrierschubladen | 7 |
| davon XXL Box | 1 |
| Effizienz und Nachhaltigkeit | |
| Energieeffizienzklasse (A – G) | D |
| Energieverbrauch pro Jahr in kWh | 199,00 |
| Energieverbrauch in 24 h in kWh | 0,54 |
| Sicherheit | |
| Verriegelungsfunktion | • |
| Akustischer Türalarm | • |
| Akustischer Temperaturalarm Gefrierteil | • |
| Akustischer Temperaturalarm | • |
| Optischer Türalarm | • |
| Optischer Temperaturalarm | • |
| Netzausfallanzeige Gefrierteil | • |
| FrostProof | • |
| Technische Daten | |
| Gerätebreite in mm | 597 |
| Gerätehöhe in mm | 1855 |
| Gerätetiefe in mm | 675 |
| Gewicht in kg | 64,8 |
| Klimaklasse | SN-T |
| 4-Sterne-Gefrierzone in l | 278 |
| Gesamtnutzzinhalt in l | 277 |
| Lagerzeit bei Störung in h | 14 |
| Gefriervermögen in kg/24h | 18,00 |
| Luftschallemissionsklasse (A-D) | C |
| Luftschallemissionen in dB(A) re1pW | 36 |

FN 4372 D-1

Stand-Gefrierschrank

mit NoFrost, SideOpen und XXL Box für hohen Komfort.



EAN-Nr.: 4002516742357 / Materialnummer: 12431400 /

Alte Materialnummer: 37437284EU1

| | |
|-----------------------------------|------|
| Stromaufnahme in Milliampere (mA) | 1300 |
|-----------------------------------|------|

| | |
|---------------|---------|
| Spannung in V | 220-240 |
|---------------|---------|

| | |
|------------------|----|
| Absicherung in A | 10 |
|------------------|----|

| | |
|--------------|---|
| Phasenanzahl | 1 |
|--------------|---|

| | |
|----------------|-------|
| Frequenz in Hz | 50-60 |
|----------------|-------|

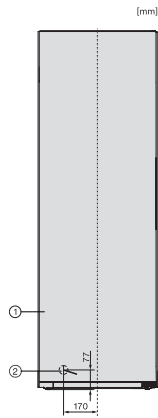
| | |
|---------------------------------------|-----|
| Länge der elektrischen Zuleitung in m | 2,1 |
|---------------------------------------|-----|

| | |
|-----------------------|--------------|
| Leuchtmittel tauschen | Kundendienst |
|-----------------------|--------------|

| | |
|-------------------------------|--|
| Mitgeliefertes Zubehör | |
|-------------------------------|--|

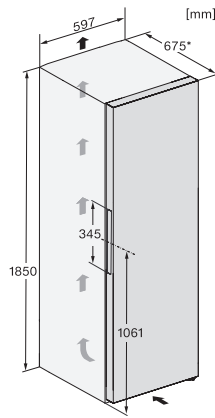
| | |
|-----------------|---|
| Eiswürfelschale | • |
|-----------------|---|

FN 4372 D-1
 Stand-Gefrierschrank
 mit NoFrost, SideOpen und XXL Box für hohen Komfort.



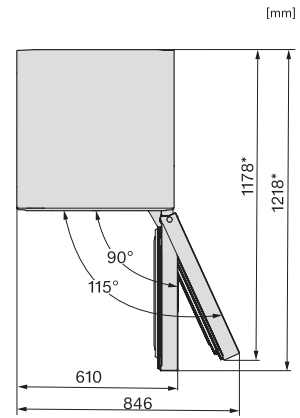
FN4372E, FN4372D, FN4872D, FN4874C, FNS4382E, FNS4382E C, FNS4782E bb, FNS4882D, Installation (*Fußnote) (Skizze)

*1. Ansicht von Vorne, 2. Netzanschlussleitung, L = 2100 mm



K4373DD, K4373ED, FN4372E, FN4372D, FN4372D-1, Aufstellskizze (*Fußnote) (Skizze)

*Damit der deklarierte Energieverbrauch erzielt wird, sind die dem Gerät beigefügten Abstandshalter zu verwenden. Hierdurch vergrößert sich die Gerätetiefe um ca. 15 mm. Das Gerät ist ohne Verwendung der Abstandshalter voll funktionsfähig, hat aber einen geringfügig höheren Energieverbrauch.



KFN4375DD, KFN4395DD, KFN4393FD, KFN4393DD, KFN4377DD, KS4383ED, K4373ED, FN4312E, FN4374E, Draufsicht (*Fußnote)

*Damit der deklarierte Energieverbrauch erzielt wird, sind die dem Gerät beigefügten Abstandshalter zu verwenden. Hierdurch vergrößert sich die Gerätetiefe um ca. 15 mm. Das Gerät ist ohne Verwendung der Abstandshalter voll funktionsfähig, hat aber einen geringfügig höheren Energieverbrauch.