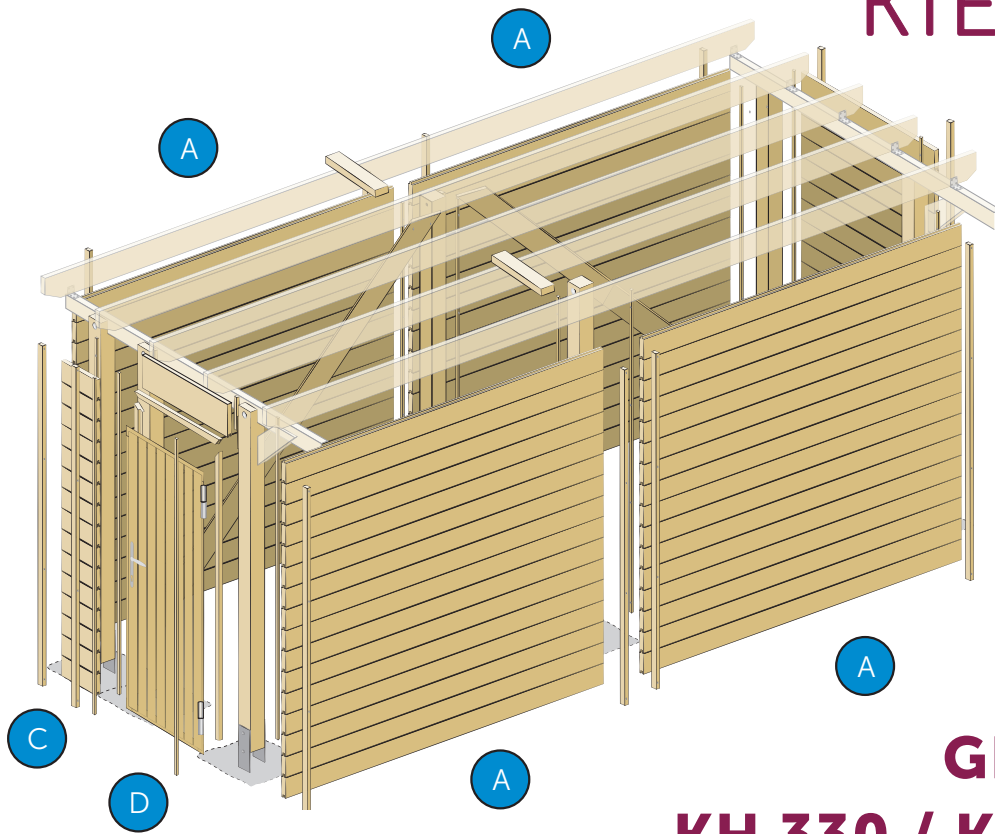


KIEHNHOLZ

Systemlösungen
aus Holz



GERÄTEKAMMER
KH 330 / KH 331 / KH 332
5,85x1,74 m



MONTAGEANLEITUNG

Instructions de montage

Istruzioni per il montaggio

Instrucciones de montaje

B Bemaßung

Dimensionnement
Dimensioni
Dimensionamiento

Ihre Garantie-Nummer: Aufbewahren!!
Votre numéro de garantie : Conserver en lieu sûr !!
Codice di garanzia: Conservare!!
Su número de garantía: ¡Conservar en lugar seguro!



IHRE GARANTIE-NUMMER EINTRAGEN:
siehe roten Aufkleber auf Verpackungsfolie (siehe unten).

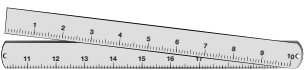
ENTREZ VOTRE NUMÉRO DE GARANTIE: VOIR LES AUTOCOLLANTS ROUGES SUR LE FILM D'EMBALLAGE (voir ci-dessous).

INSERIRE IL CODICE DI GARANZIA: VEDI ADESIVO ROSSO SULLA PELLICOLA D'IMBALLAGGIO (vedi sotto).

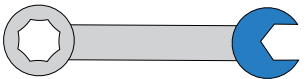
INDIQUE SU NÚMERO DE GARANTÍA: VER LA ETIQUETA ROJA SOBRE EL EMBALAJE TRANSPARENTE (ver imagen abajo).



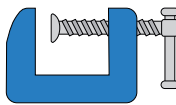
exakt ausrichten!
Aligner exactement
Orientamento esatto
Alinear de forma exacta



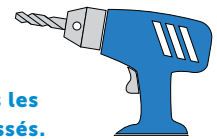
exakte Maße!
Dimensions précises
Dimensioni esatte
Mediciones precisas



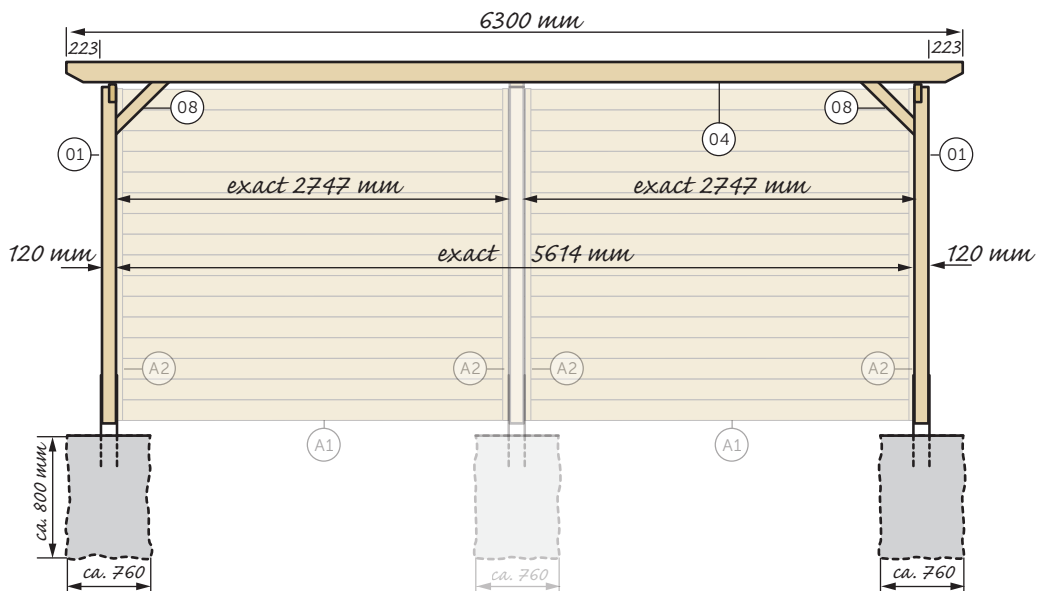
regelmäßig nachziehen!
Serrer les vis régulièrement
Serrare regolarmente
Apriete de los tornillos regular

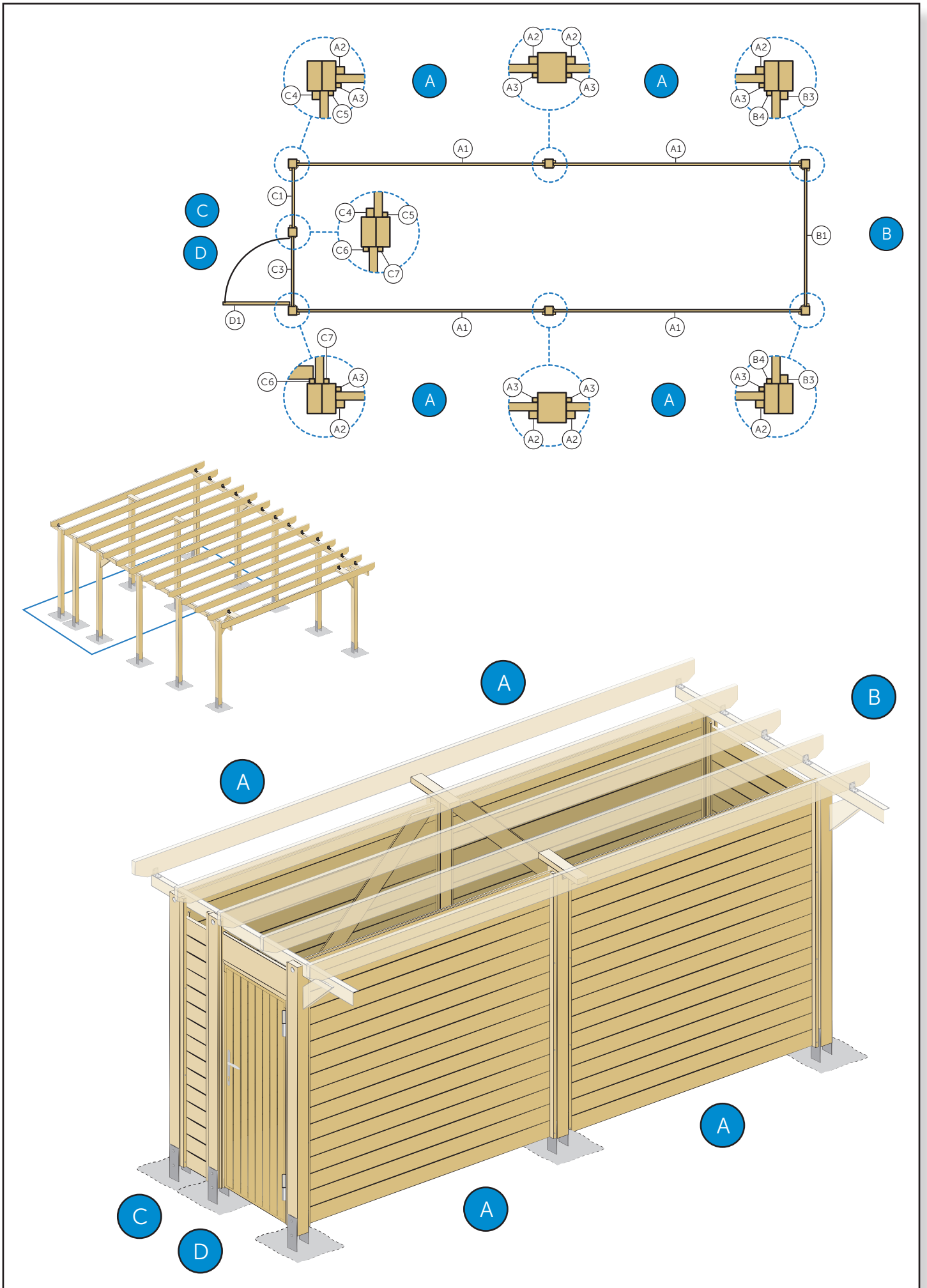


Sicherung beim Aufbau!
Sécurité lors du montage
Protezione durante l'assemblaggio
Seguridad durante el montaje



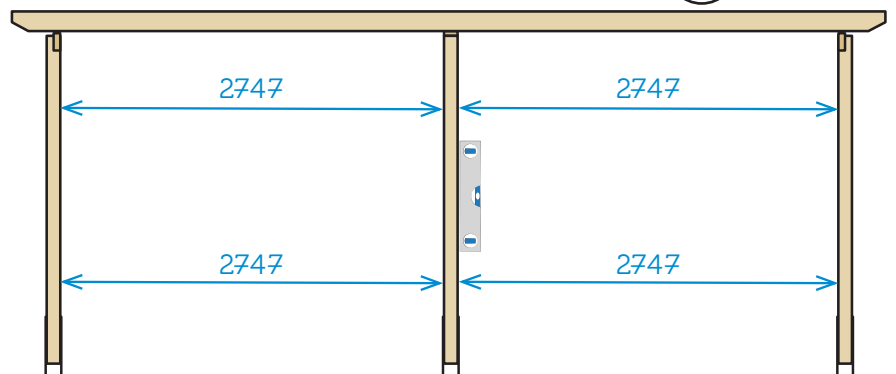
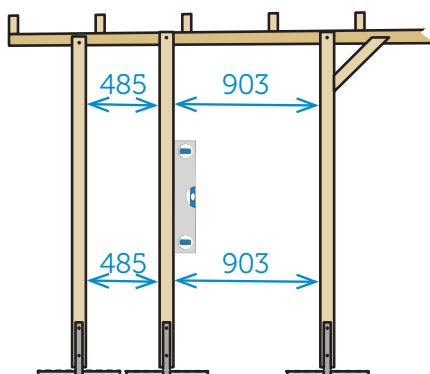
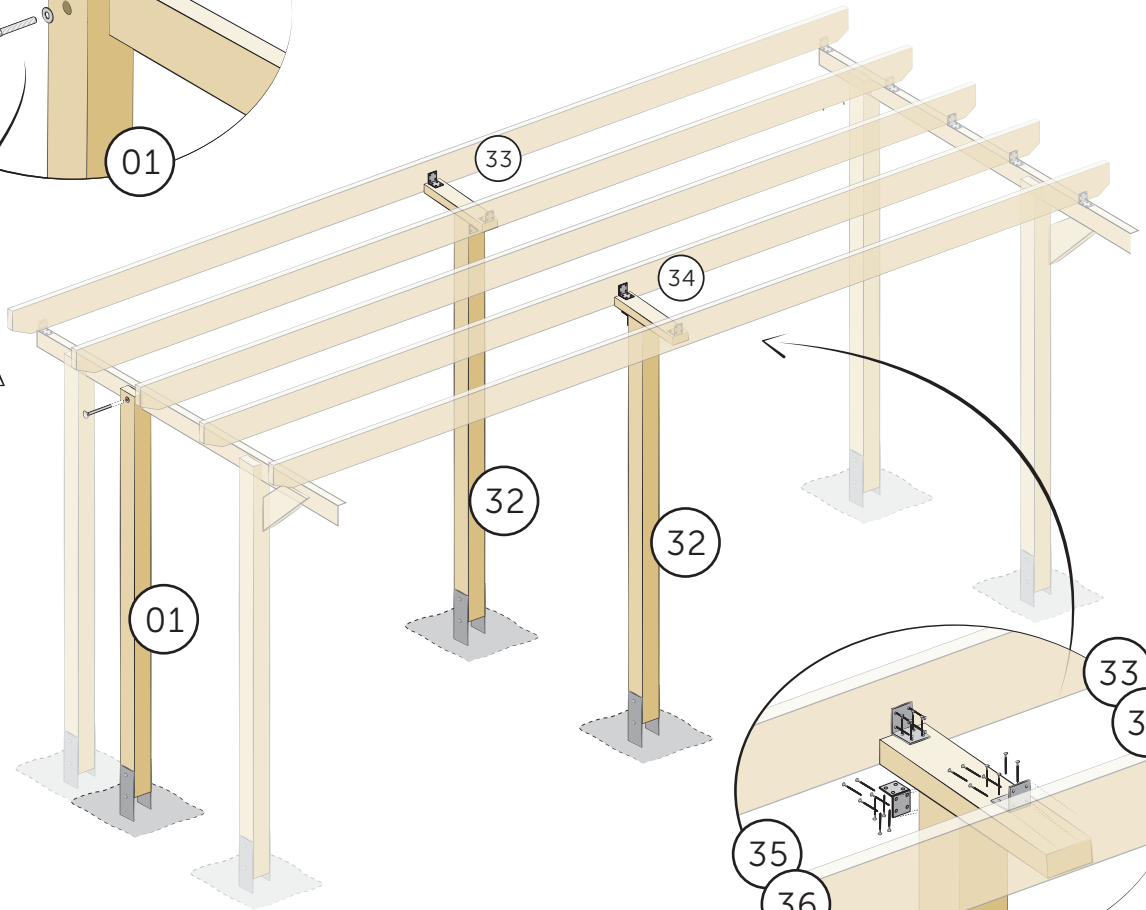
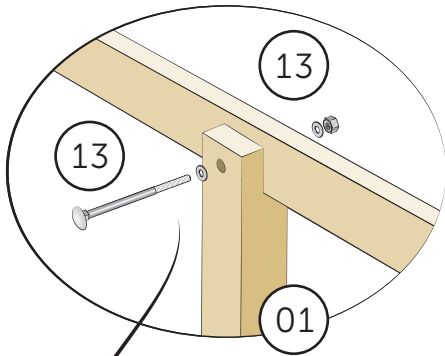
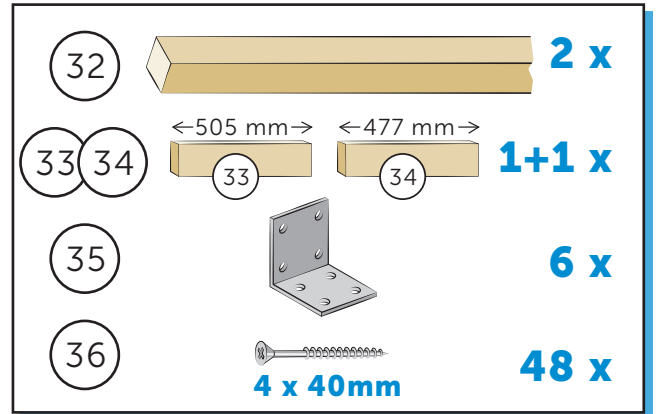
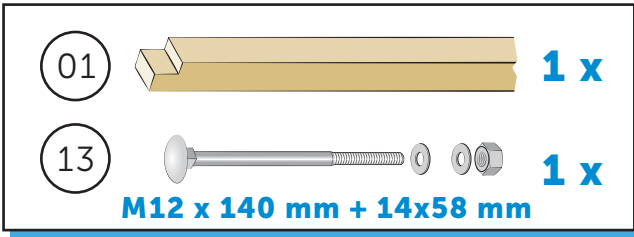
Alle Schraubverbindungen vorbohren!
Pré-percer tous les assemblages vissés.
Preforare tutti i collegamenti a vite.
Realizar perforaciones previas de todas las uniones roscadas.





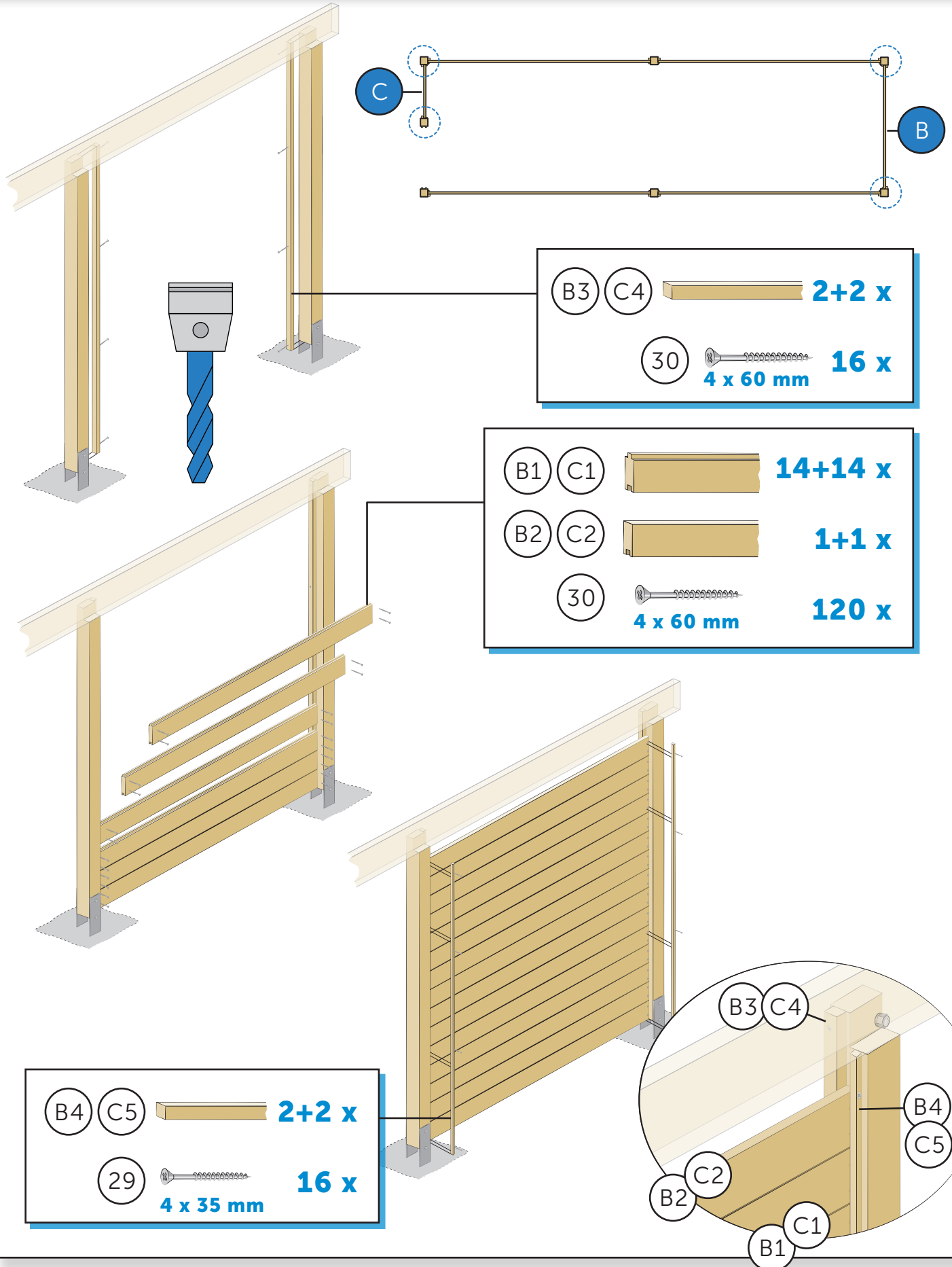
1. Montage

Montage
Montaggio
Montaje






2. Montage

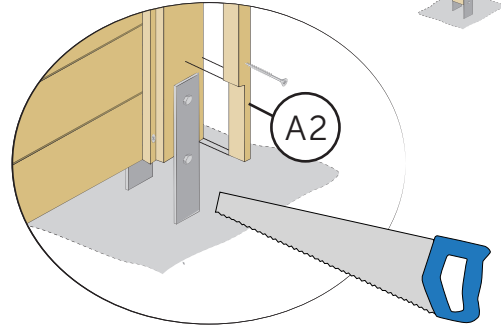
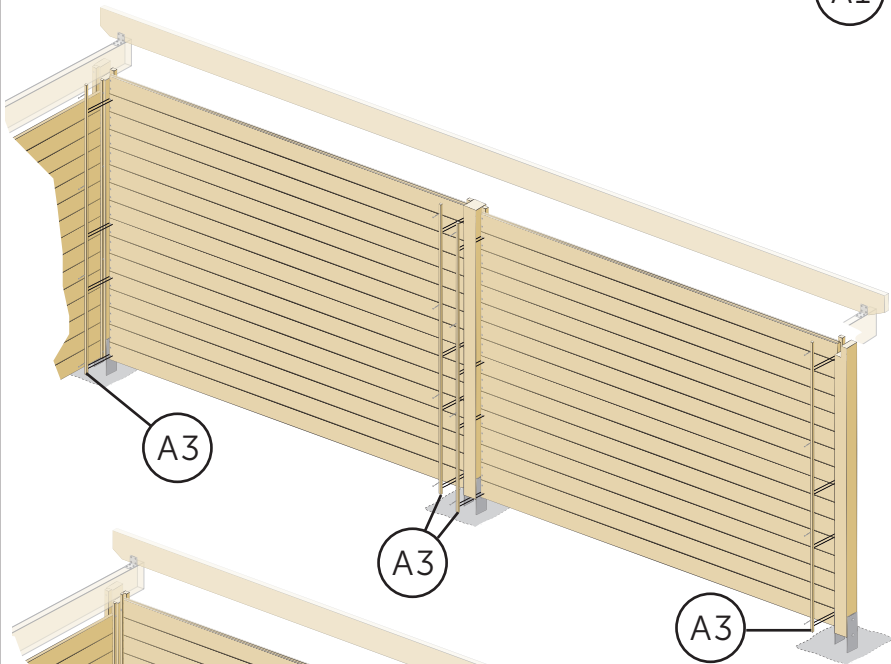
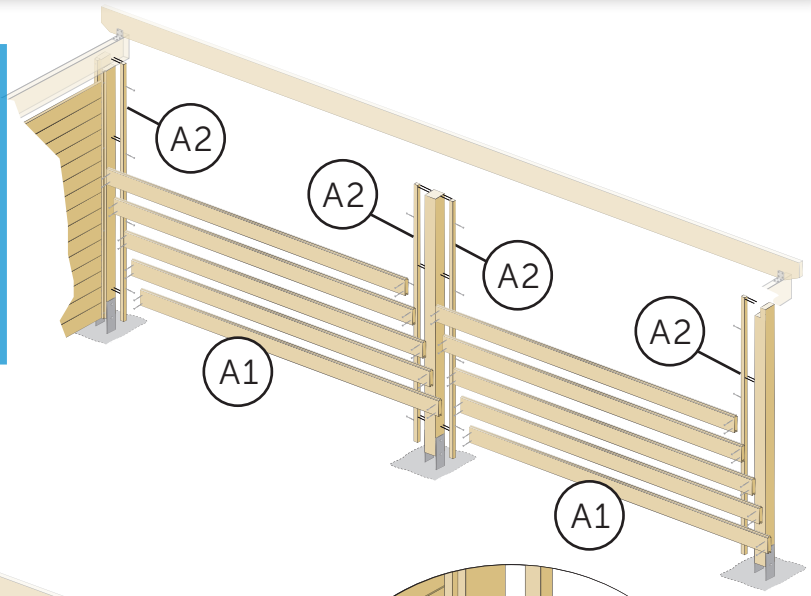
Montage
Montaggio
Montaje





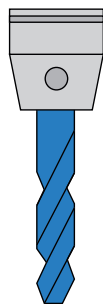
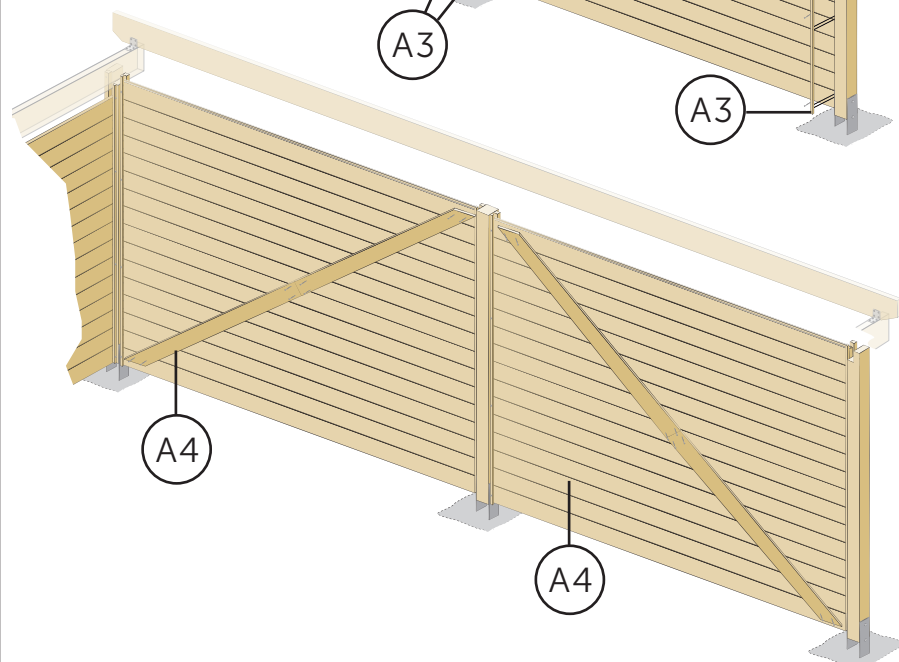
3. Montage



Montage
Montaggio
Montaje

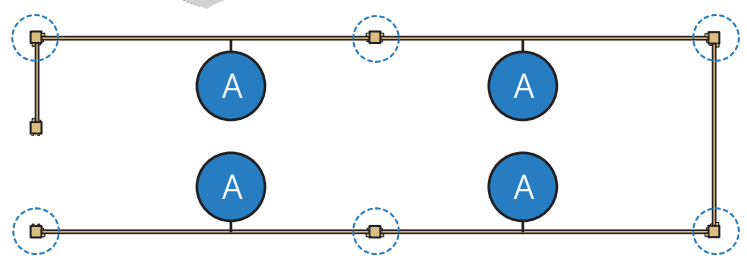
A2		8 x
A1		64 x
30		32 + 256 x
	4 x 60 mm	



A3		8 x
29		32 x
	4 x 35 mm	



A4		8 x
29		32 x
	4 x 35 mm	

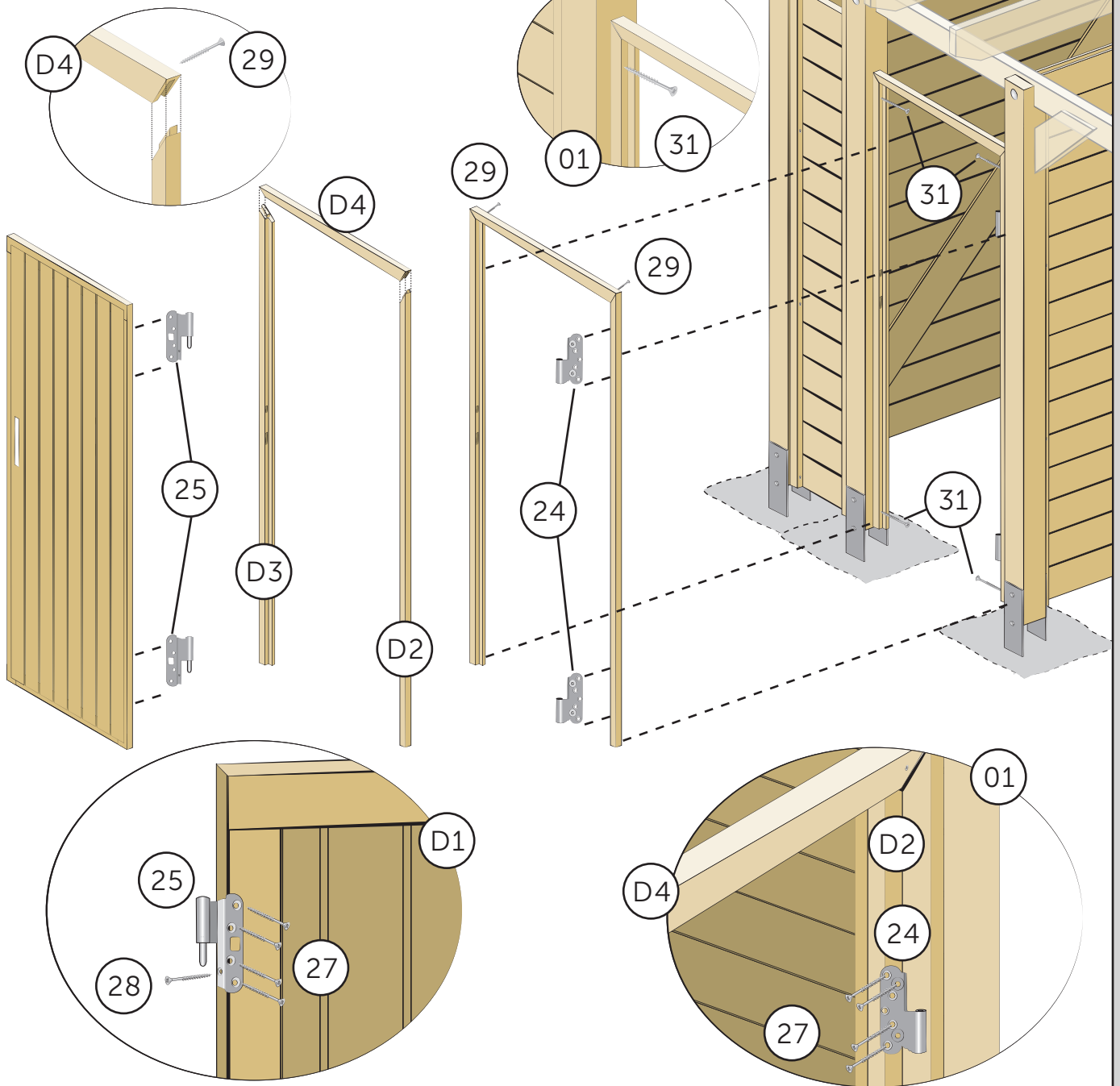


4. Montage

Montage
Montaggio
Montaje






(D1)		1 x
(D2)		1 x
(D3)		1 x
(D4)		1 x
(24)		2 x
(25)		2 x

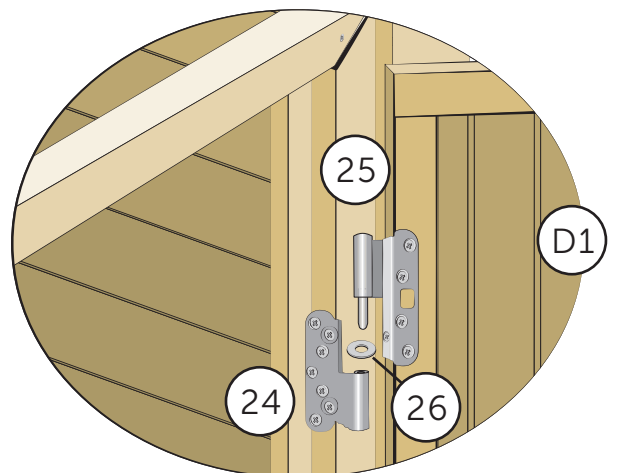
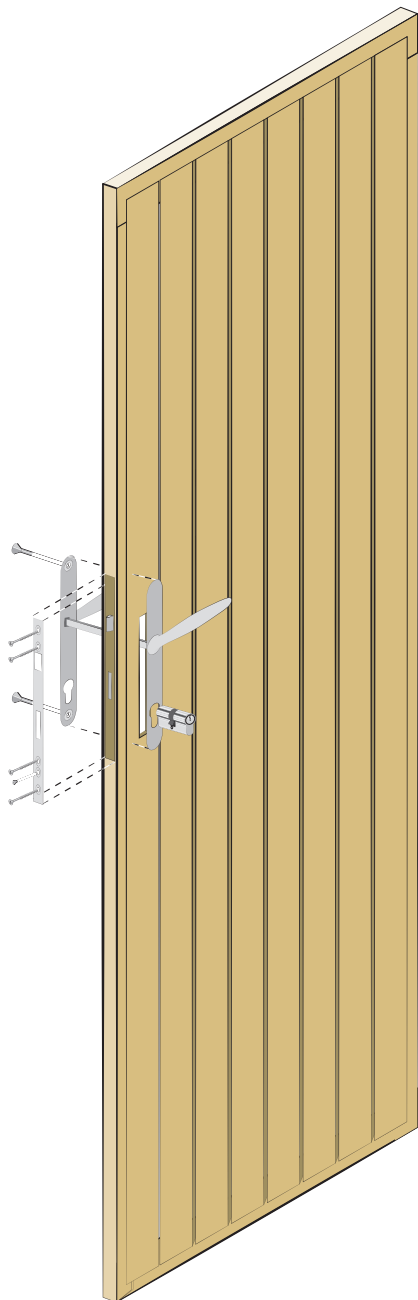
(27)		5 x 35 mm	16 x
(28)		3,5 x 25 mm	2 x
(29)		4 x 35 mm	2 x
(31)		5 x 90 mm	4 x



5. Montage


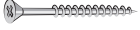
Montage
Montaggio
Montaje

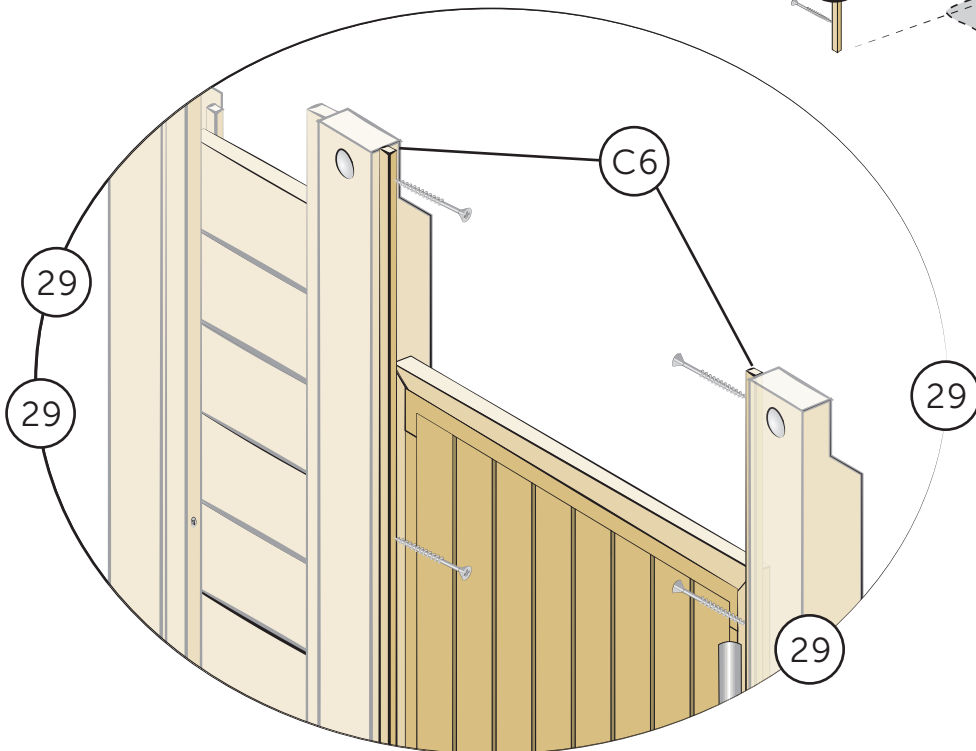
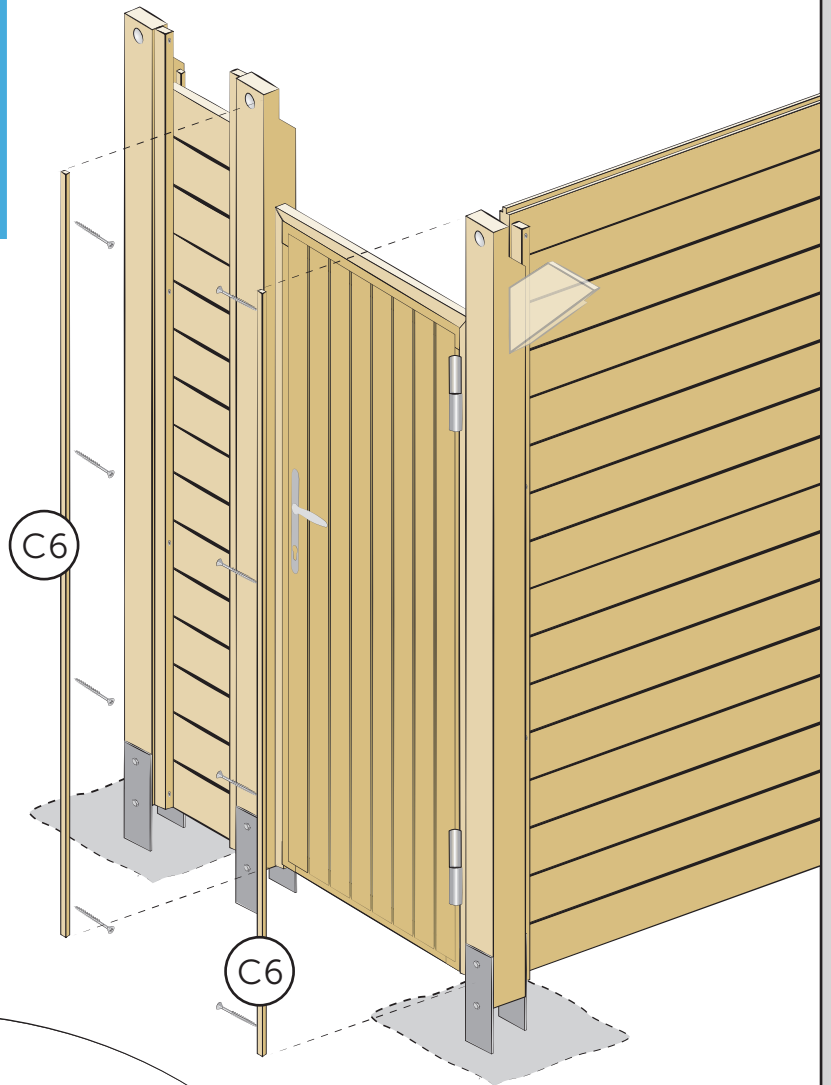
(20)		1 x
(21)		1 x
(22)		1 x
(23)		1 x
(26)		2 x



6. Montage




Montage
Montaggio
Montaje

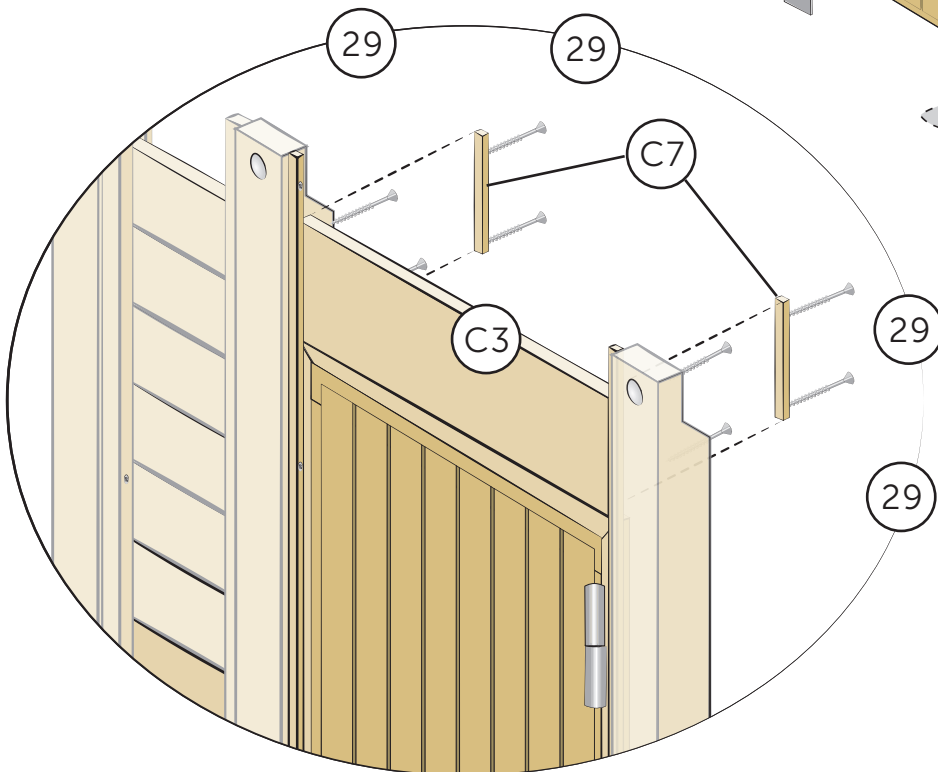
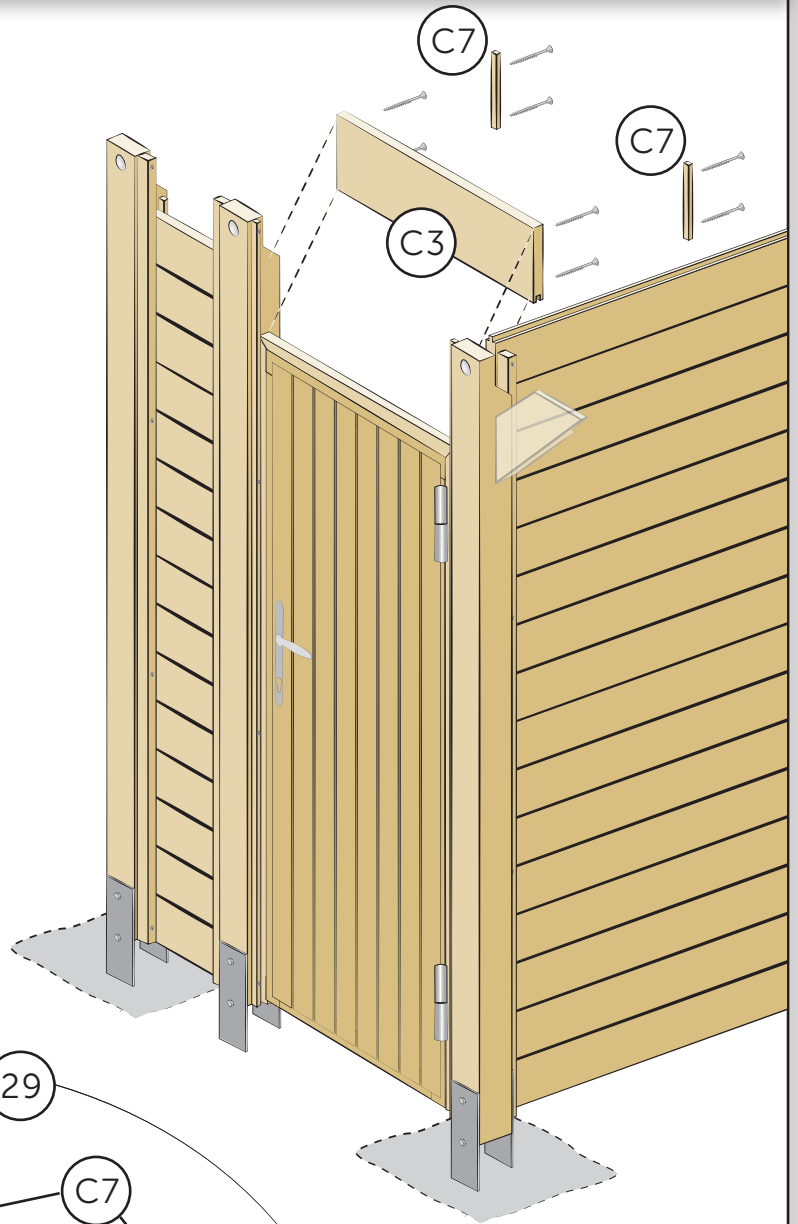
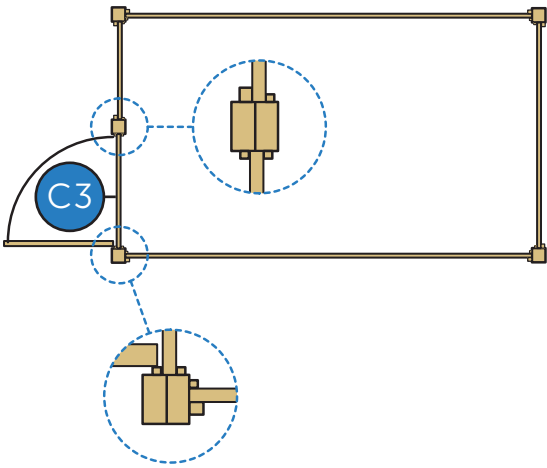
C6		2 x
29		4+4 x
	4 x 35 mm	

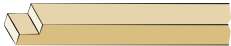









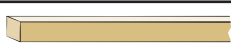





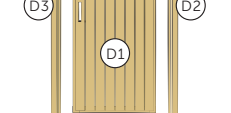
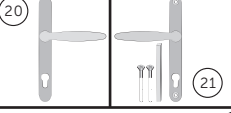
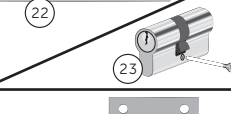





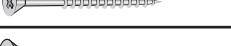




7. Montage

Montage
Montaggio
Montaje

C3		1 x
C7		2 x
29		4+4 x
		4 x 35 mm



Pos.		Dimensionen mm	Stück/ pieces	Kontrolle ✓ ✗
01		120 x 120 x 2200 mm	1	
13		M12x140mm + 14x58mm	1	
32		120 x 120 x 2250 mm	2	
33 34		57 x 120 x 505 / 477 mm	1+1	
35		60 x 60 x 40 mm	6	
36		4 x 40 mm	48	
A1		28 x 135 x 2740 mm	64	
B1		28 x 135 x 1490 mm	14	
C1		28 x 135 x 485 mm	14	
C2		28 x 114 x 485 mm	1	
C3		28 x 57 x 895 mm	1	
B2		28 x 114 x 1490 mm	1	
A2 B3 C4		36 x 60 x 2200 mm	8+2+2	
A3 C6		20 x 26 x 2200 mm	8+2	
B4 C5		20 x 26 x 2000 mm	2+2	
C7		20 x 26 x 57 mm	2	
A4		16 x 95 x 1725 mm	8	
D1		42 x 816 x 1917 mm	1	
D2		45 x 56 x 1947 mm	1	
D3		45 x 56 x 1947 mm	1	
D4		45 x 56 x 890 mm	1	
20		NEW YORK 1810	1	
21		NEW YORK 1810	1	
22		273P	1	
23			1	
24		TSS110 female	2	
25		TSS110 male	2	
26			2	
27		5 x 35 mm	16	
28		3,5 x 25 mm	2	
29		4 x 35 mm	98	
30		4 x 60 mm	424	
31		5 x 90 mm	4	

Teileliste
Liste de pièces
Distinta pezzi
Lista de piezas

Garantie-Nummer / número de garantía
 Codice di garanzia / número de garantía

Ihre Lieferanschrift / Votre adresse de livraison / Indirizzo di consegna /
 Su dirección de entrega
 Name: _____
 Adresse: _____
 Tel: _____