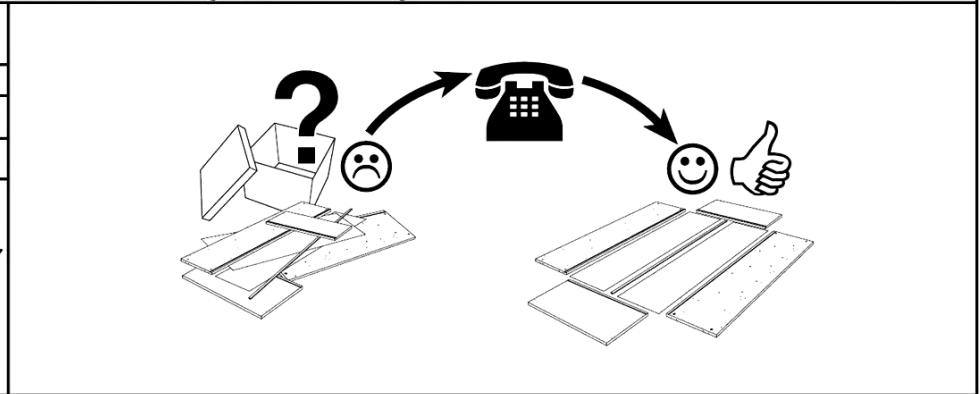
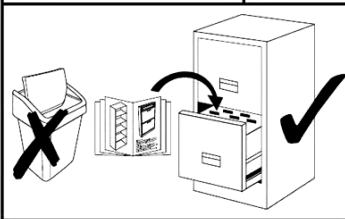


- (D) Montageanleitung
- (GB) Assembly instructions
- (NL) Handleiding voor de montage
- (HU) Szerelési útmutató
- (PL) Instrukcja montażu
- (RO) Instrucțiuni de montaj

- (FR) Notice de montage
- (CZ) Montážní návod
- (TR) Montaj talimatı
- (IT) Istruzioni di montaggio
- (SK) Návod na montáž
- (RU) Инструкция по монтажу

**Service • Assistenza • Dienstverlening • Serwis
Servis • Szerviz • Сервисная служба**

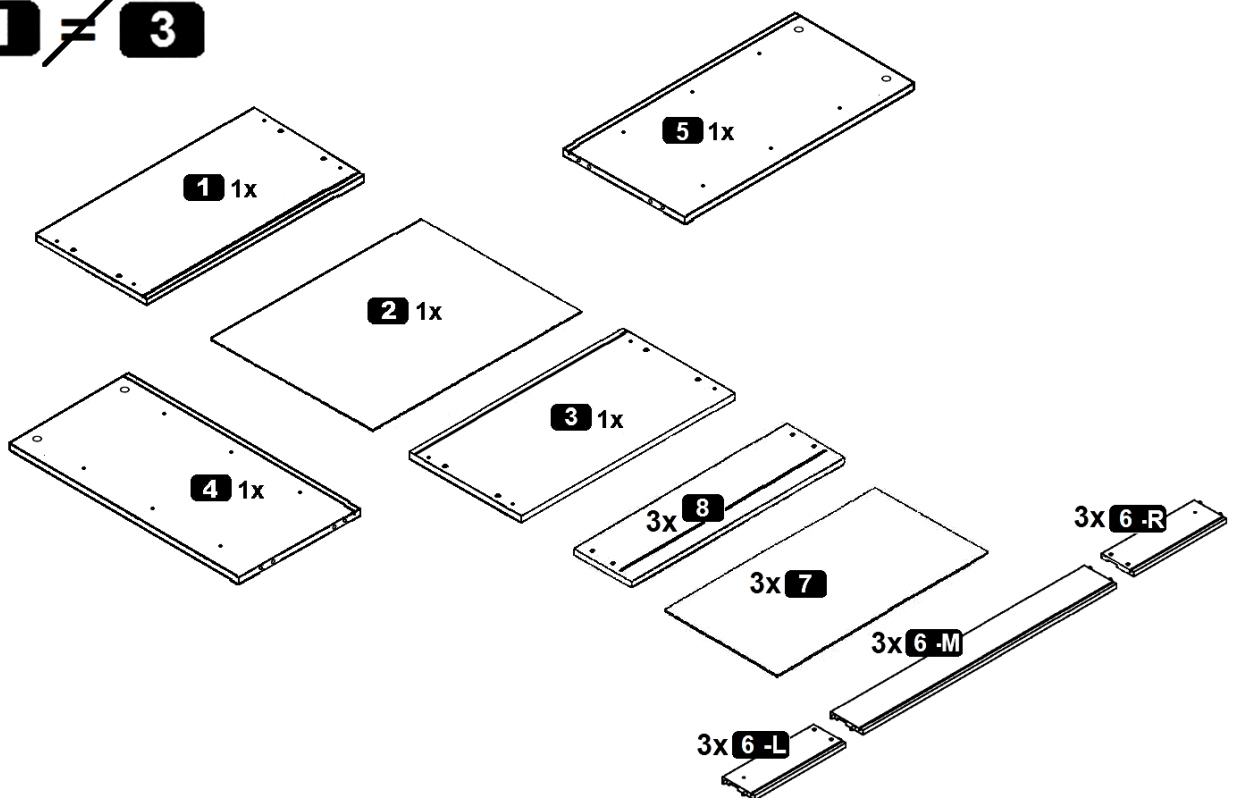
Name • Nom • Nome • Naam • Nazwa • Jméno • Názov • Név • Denumire • İsim • Название	
Nr. • No. • N° • Номер • Č • Sz	
Typ • Type • Тип • Típus • Tipo • Тип	



1	1x	ca. 479 x 330 mm
2	1x	ca. 509 x 460 mm
3	1x	ca. 479 x 330 mm
4	1x	ca. 497 x 330 mm

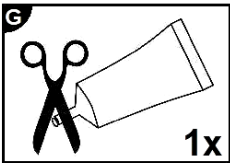
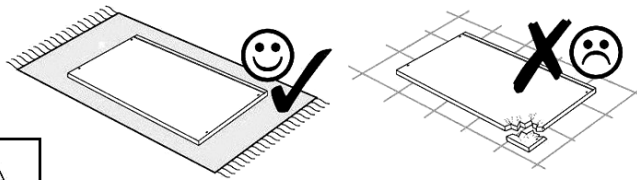
5	1x	ca. 497 x 330 mm
6-L	3x	ca. 310 x 88 mm
6-M	3x	ca. 416 x 88 mm
6-R	3x	ca. 310 x 88 mm
7	3x	ca. 428 x 307 mm
8	3x	ca. 483 x 174 mm

1 ≠ **3**

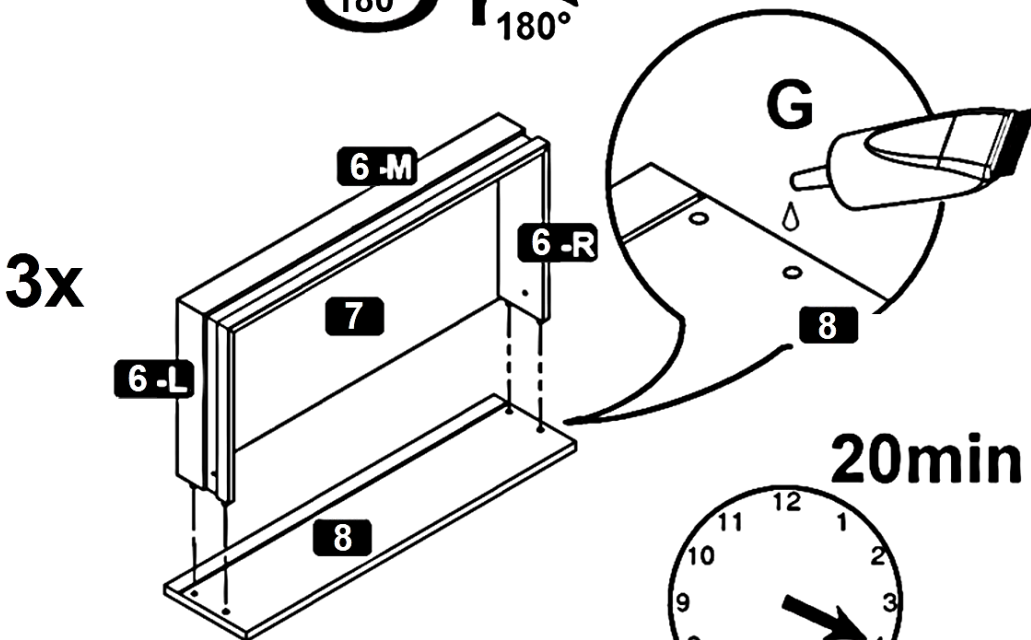
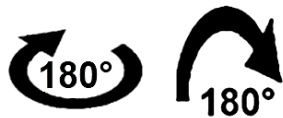
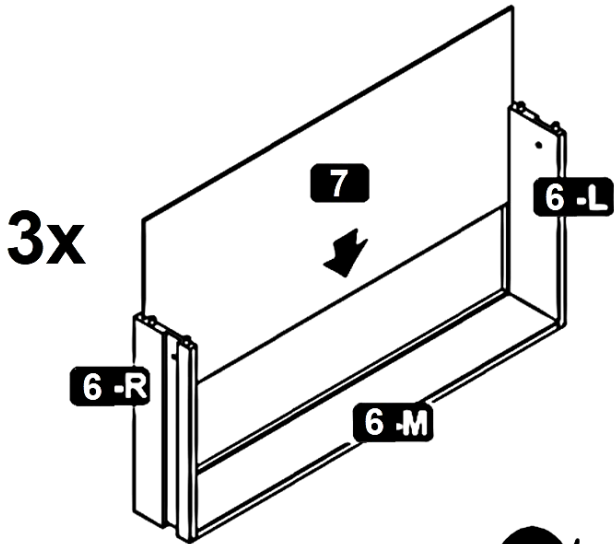
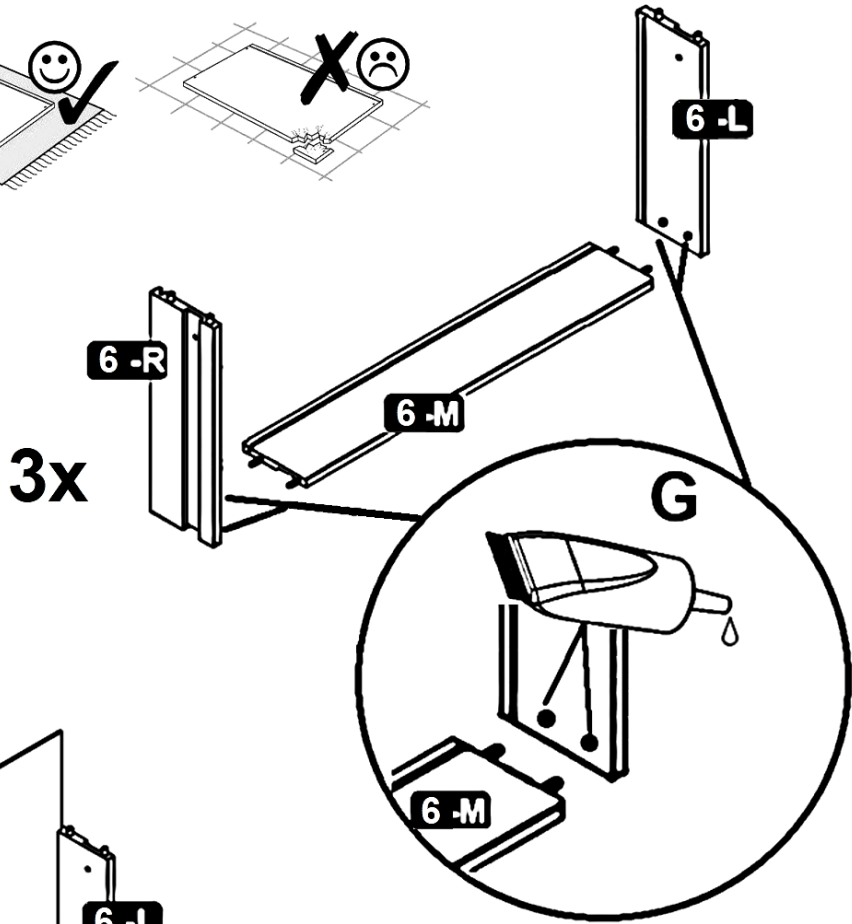


A 8,0 x 30 mm 8x	B 4x	C 4x	D 5,0 x 50 mm 4x	E 6,3 x 13 mm 12x	G 1x	H M4,0 x 9 mm 6x
I 310 x 17 mm 6x	L 4x	M 4x	N 3,5 x 13 mm 16x			

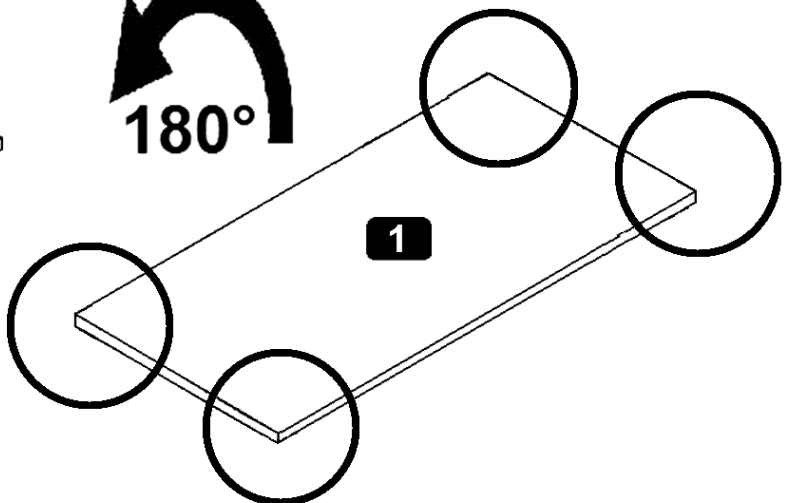
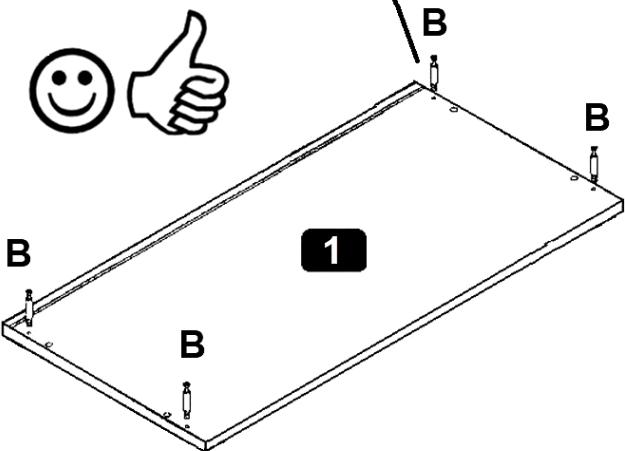
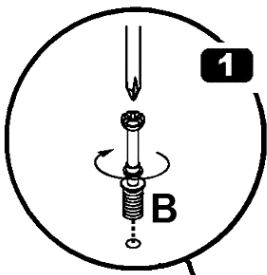
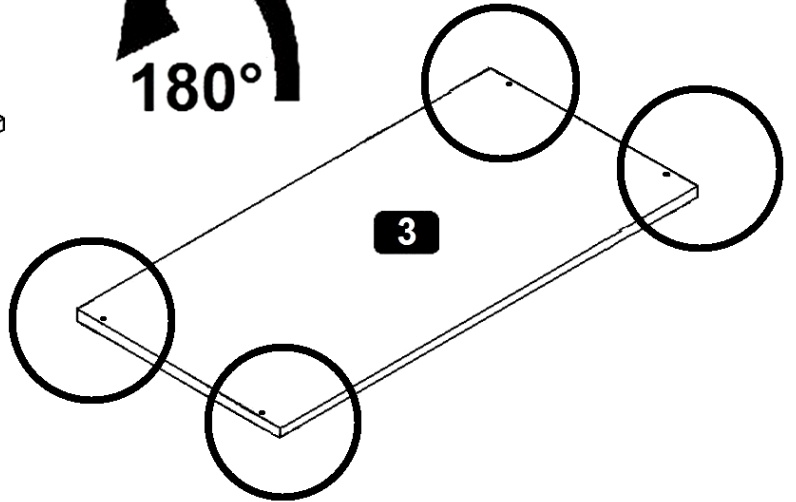
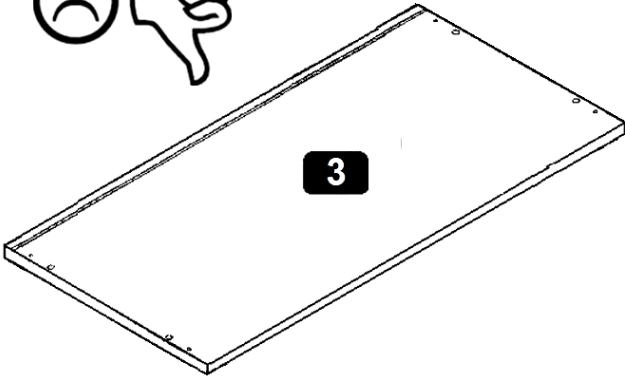
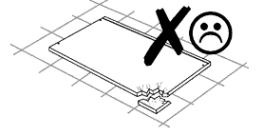
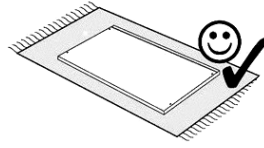
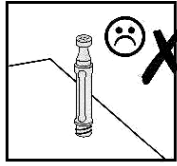
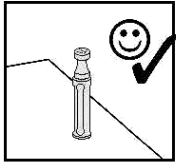
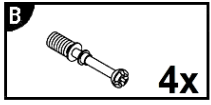
1



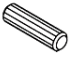


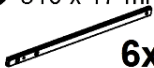
- D Leim
- GB Glue
- FR Colle
- IT Colla
- NL Lijm
- PL Klej
- CZ Lepidlo
- SK Glej
- HU Enyv
- RO Adeziv
- TR Tutkal
- RU Клей

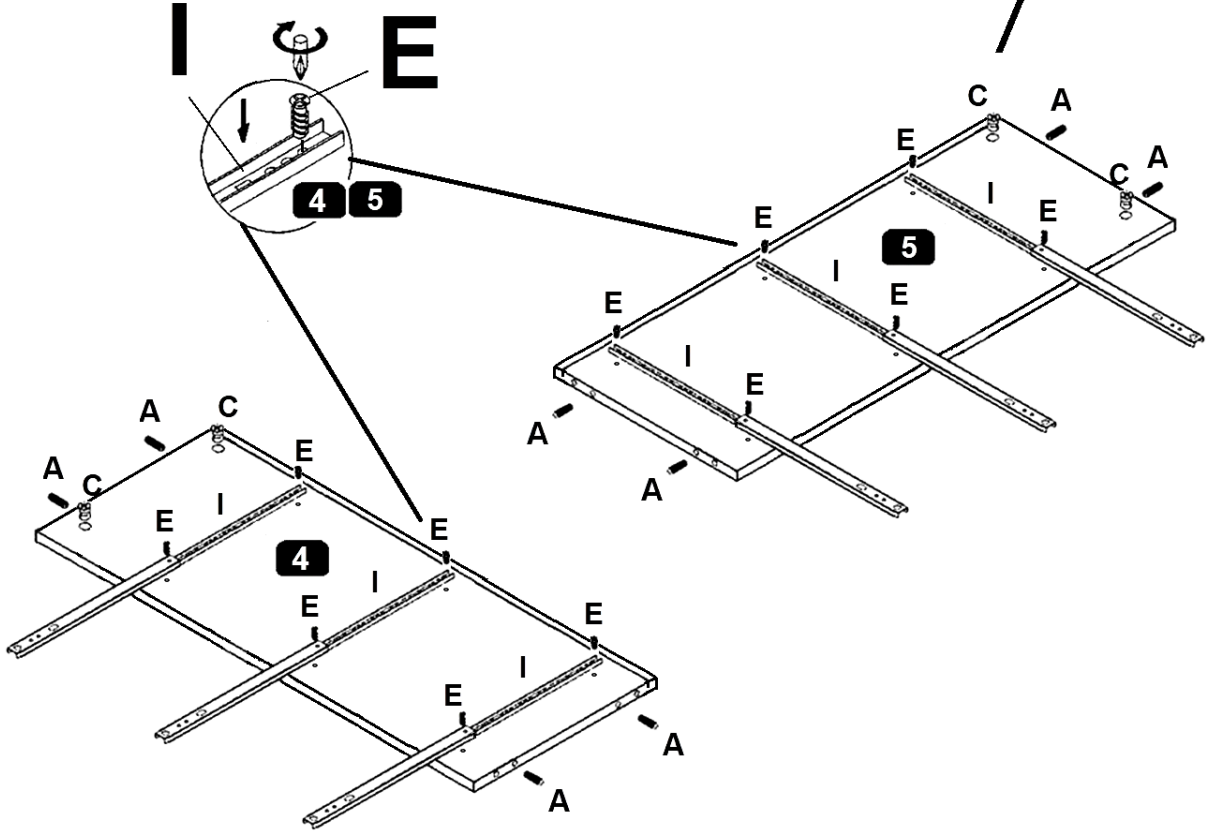
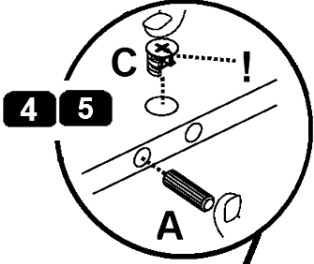
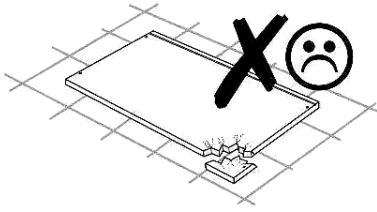
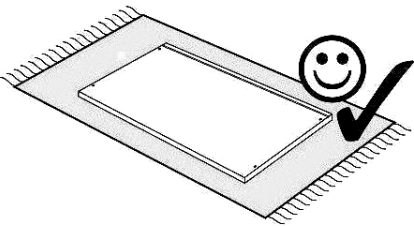


2



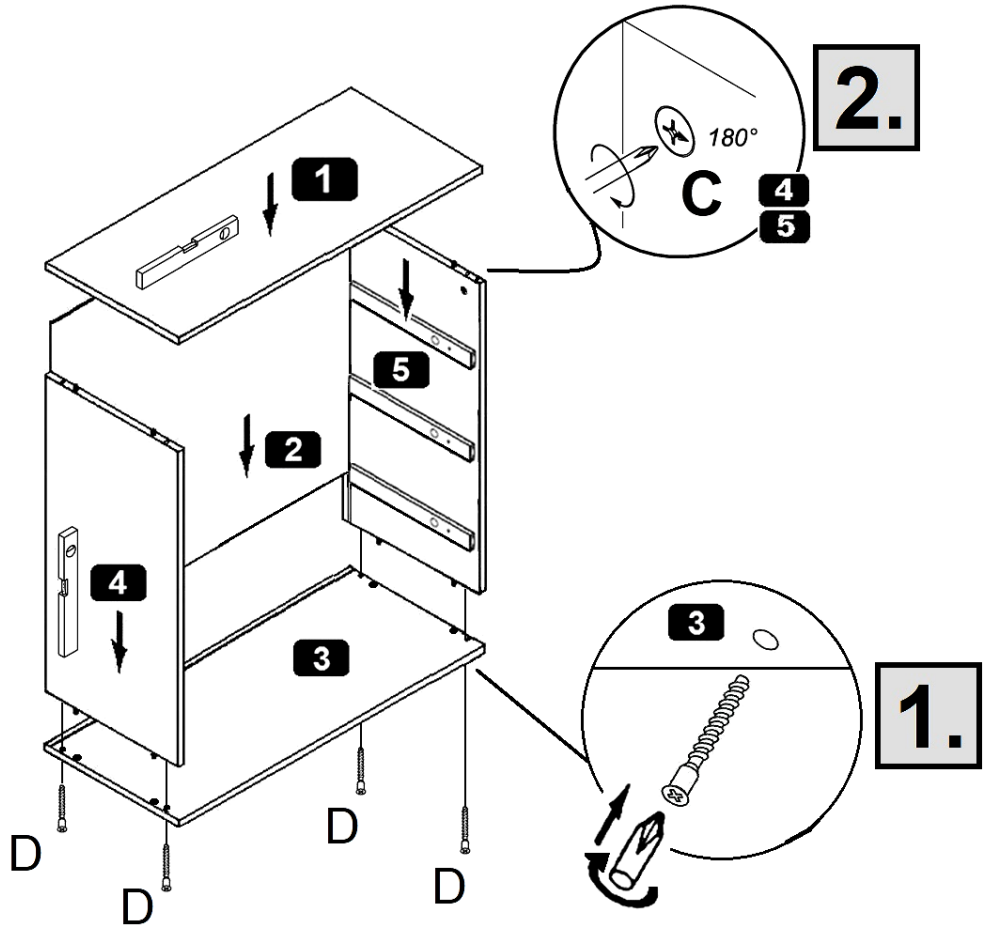
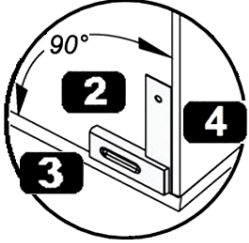
3

A 8,0 x 30 mm	C	E 6,3 x 13 mm	I 310 x 17 mm
 8x	 4x	 12x	 6x



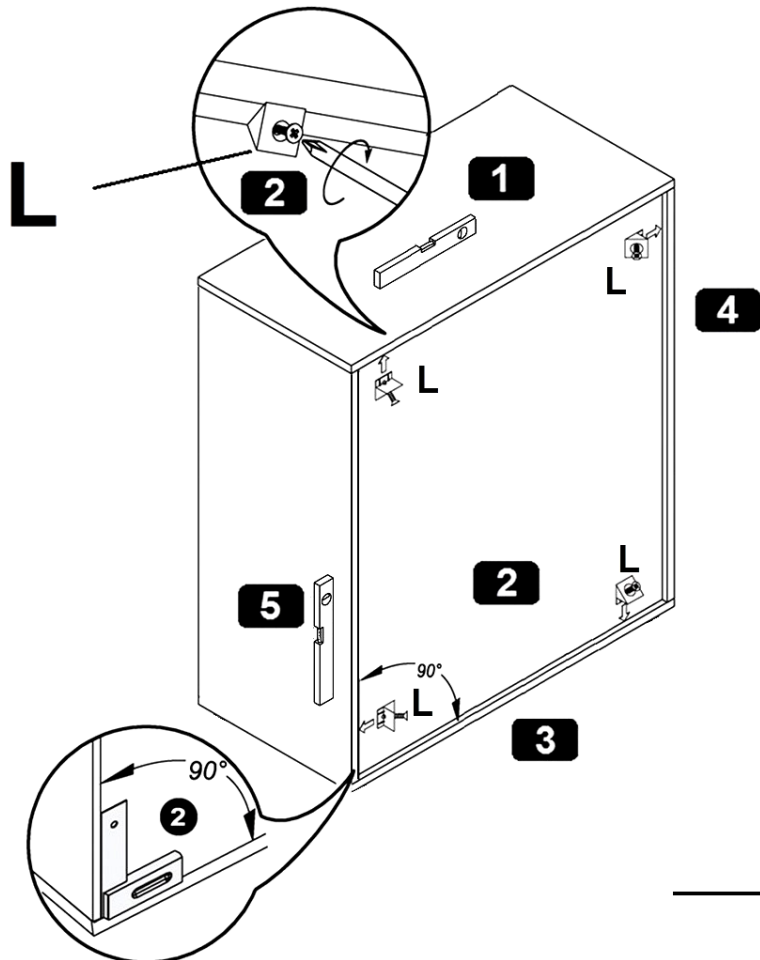
4

D 5,0 x 50 mm
4x




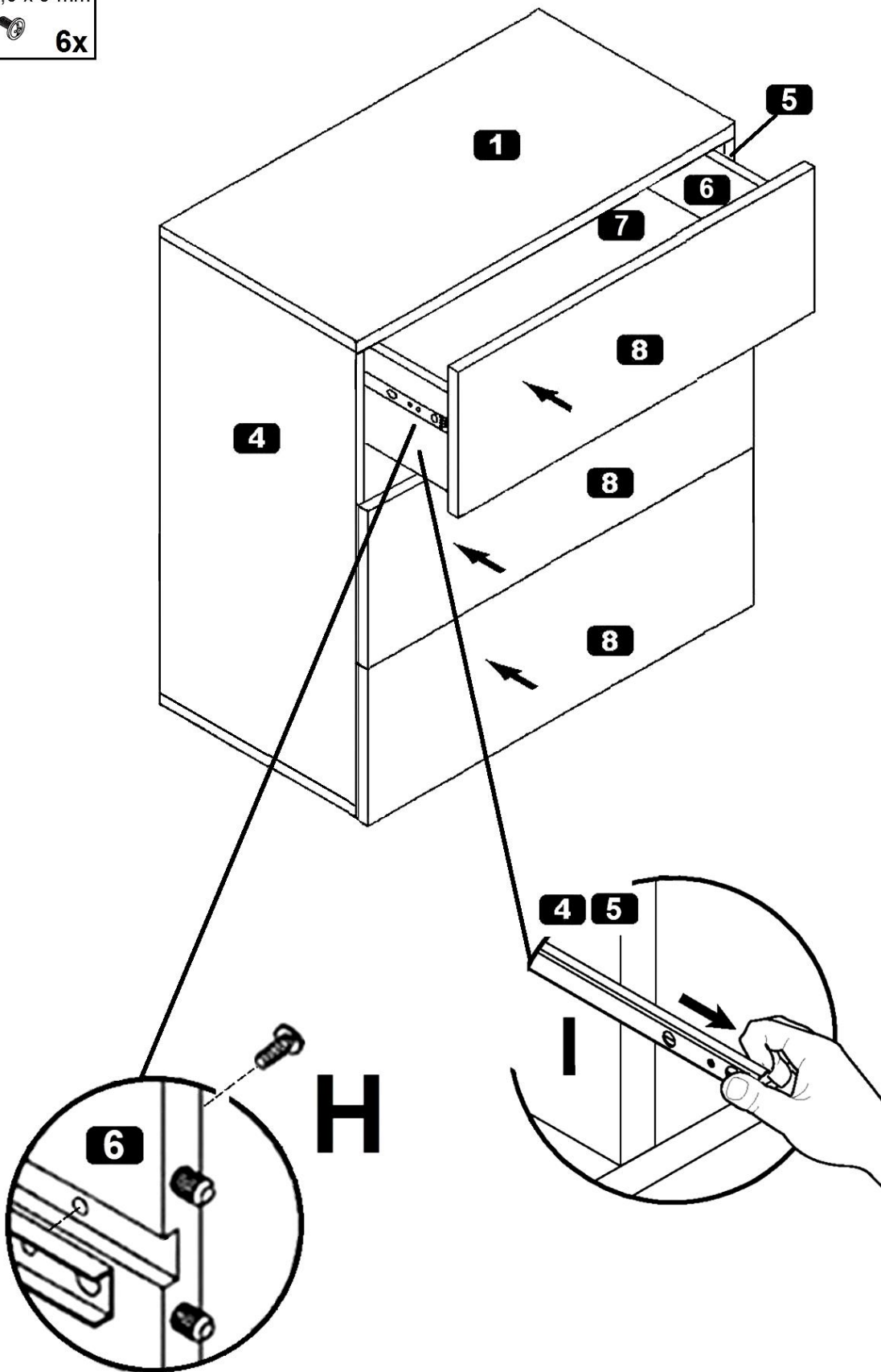
5

L
4x




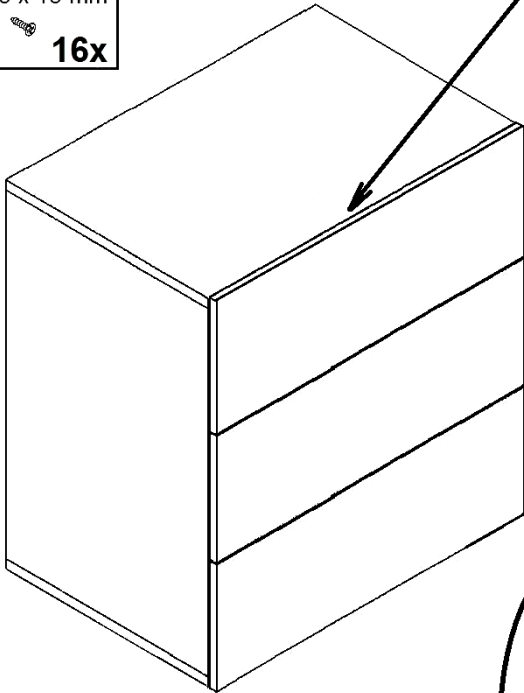
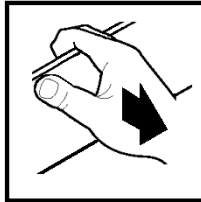
6

H M4,0 x 9 mm
 6x

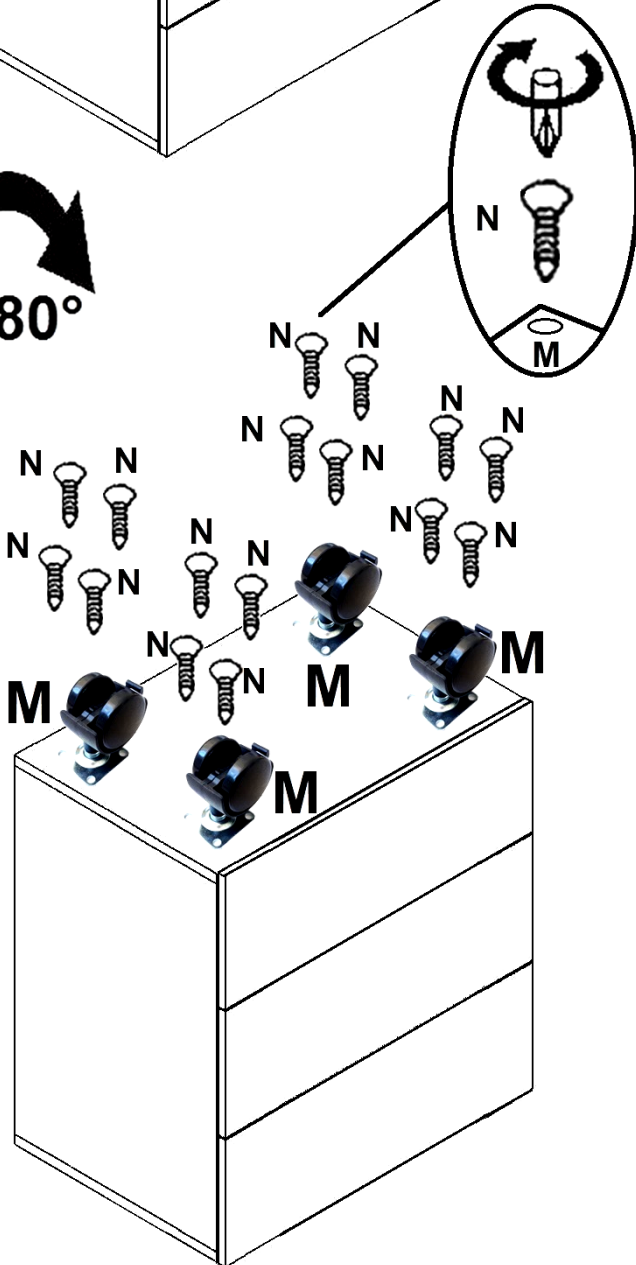


7

M  4x
 N 3,5 x 13 mm  16x



 180°



D	Bremse
GB	brake
NL	rem
HU	fék
PL	hamulec
RO	frână
FR	frein
CZ	brzd
TR	fren
IT	freno
SK	brzda
RU	frâna