

**D** Montageanleitung

**FR** Notice de montage

**NL** Handleiding voor de montage

**CZ** Montážní návod

**HU** Szerelési útmutató

**TR** Montaj talimatı

**GB** Assembly instructions

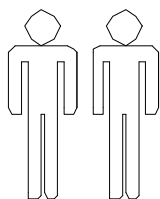
**IT** Istruzioni di montaggio

**PL** Instrukcja montażu

**SK** Návod na montáž

**RO** Instrucțiuni de montaj

**RU** Инструкция по монтажу



**LKZ040779**

# Service . Assistenza . Dienstverlening . Serwis Servis . Szerviz

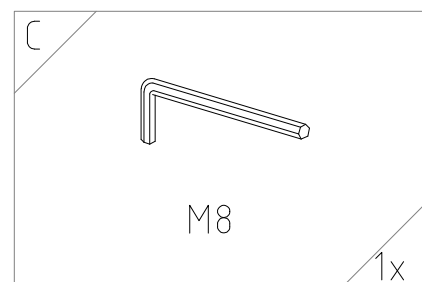
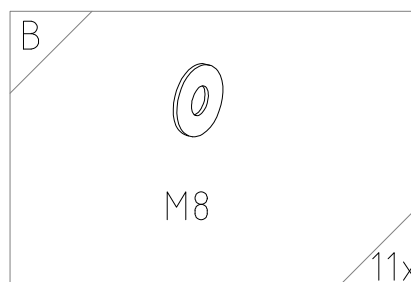
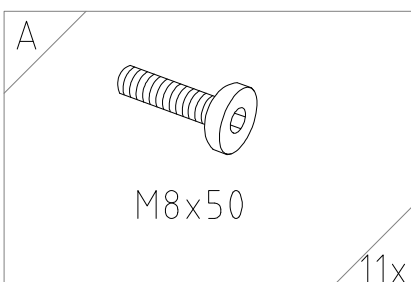
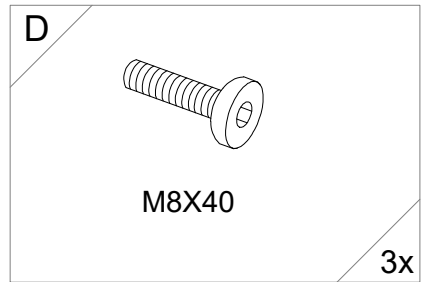
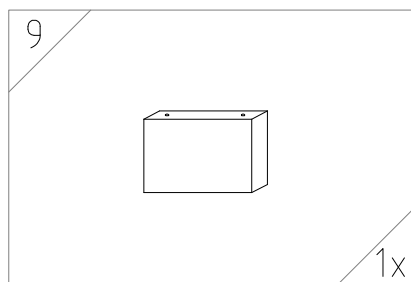
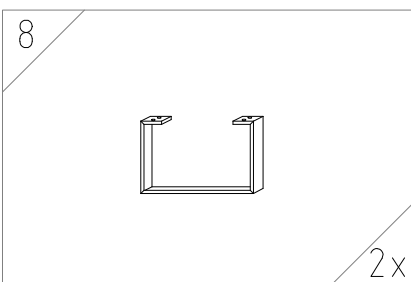
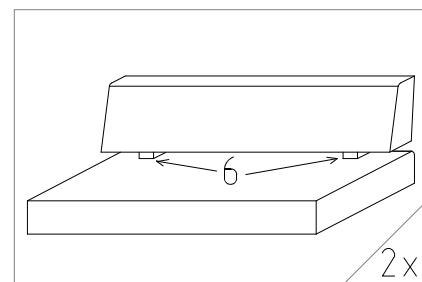
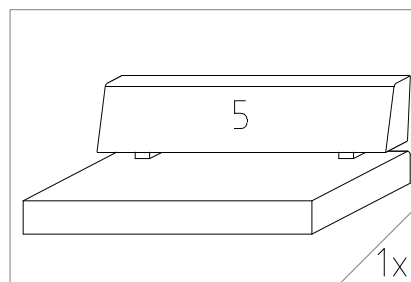
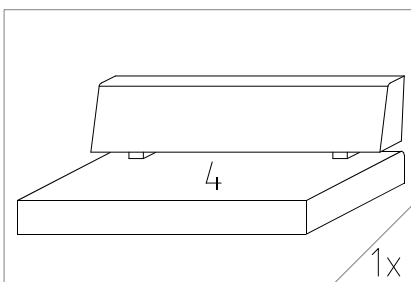
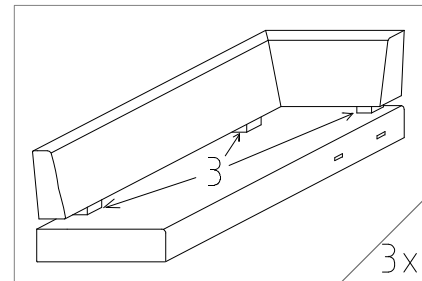
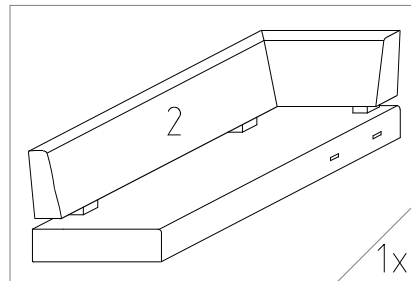
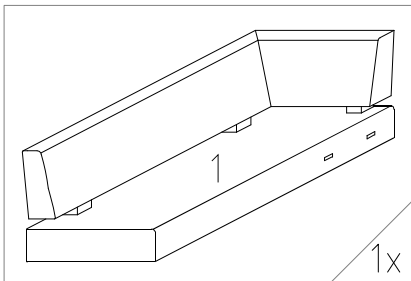
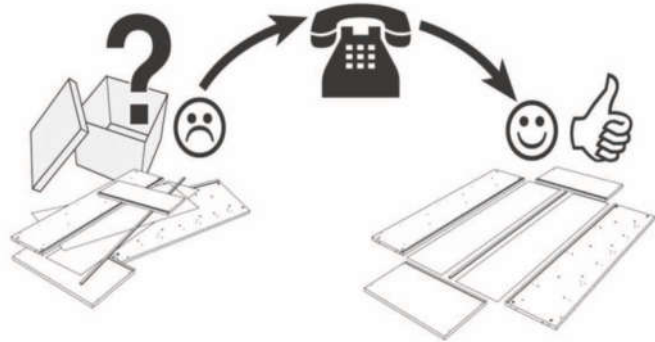
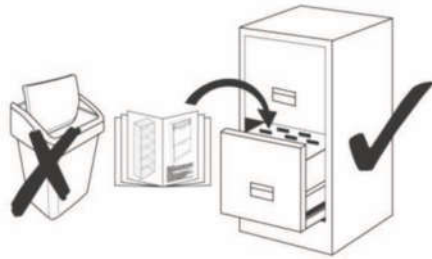
Name.Nom.Nome.Naam.  
Nazwa.Jmeno.Nazov.Nev  
Denumire.Isim

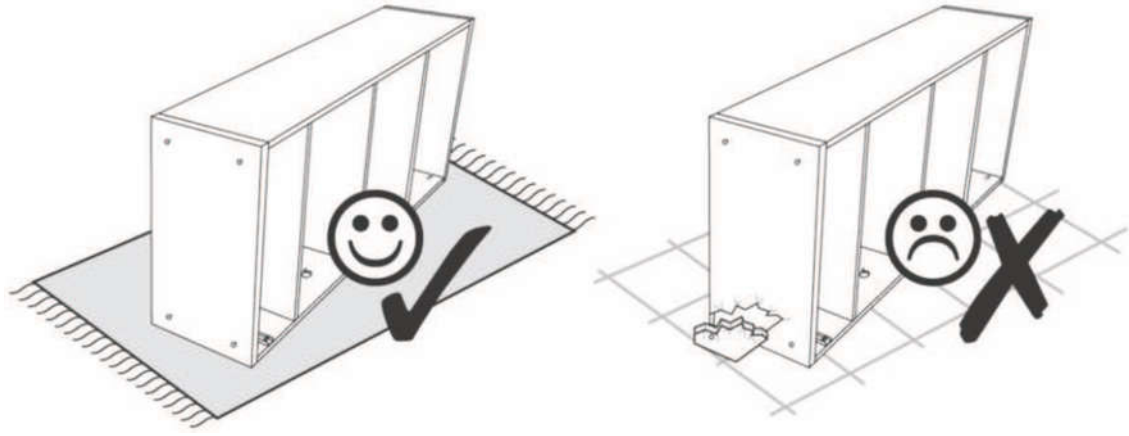
OLIVER

Nr. No. N. Homep.Č. Sz

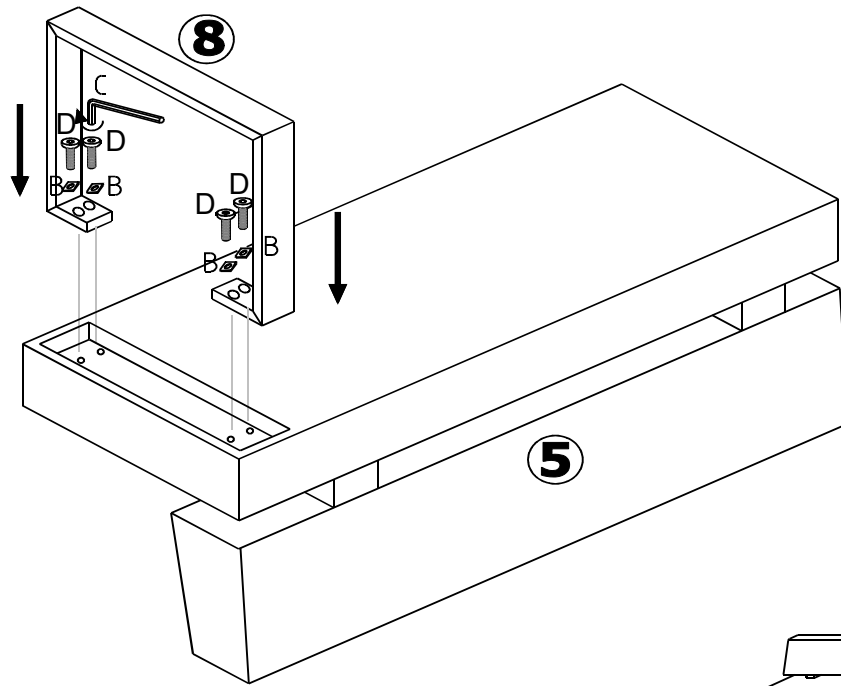
34156601, 55271263, 18706643, 72488147, 10548137, 19460847,  
33444853, 39253151, 94575637, 77735245, 64185917, 40176569,  
47841951, 26174263, 56093421, 90972001, 71244601, 69626027





Typ . Type . Tip . Tipus . Tipo

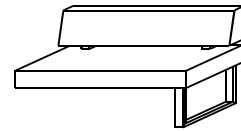




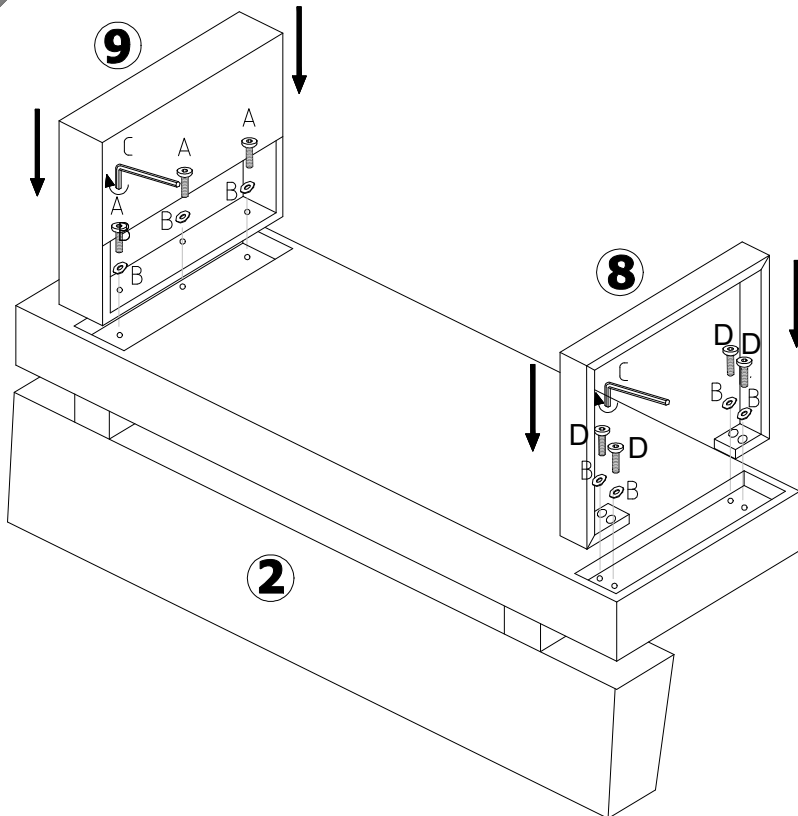
1

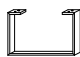
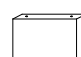

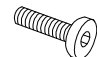




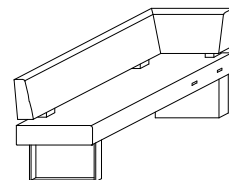
- 8  1x
- D  M8x40 4x
- B  M8 4x
- C  M8 1x



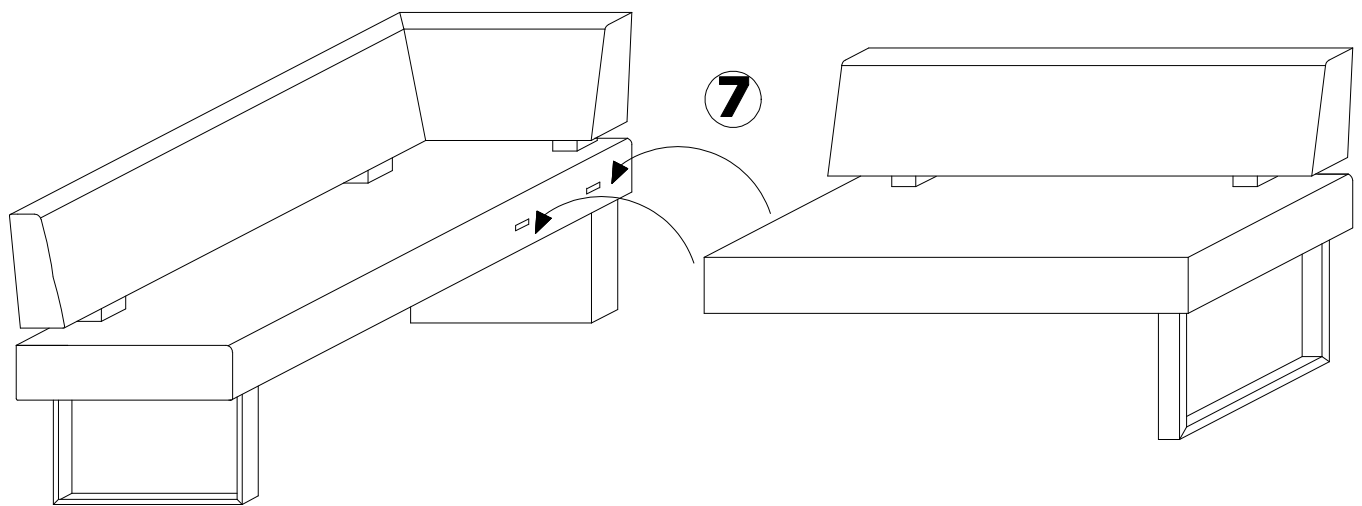
2



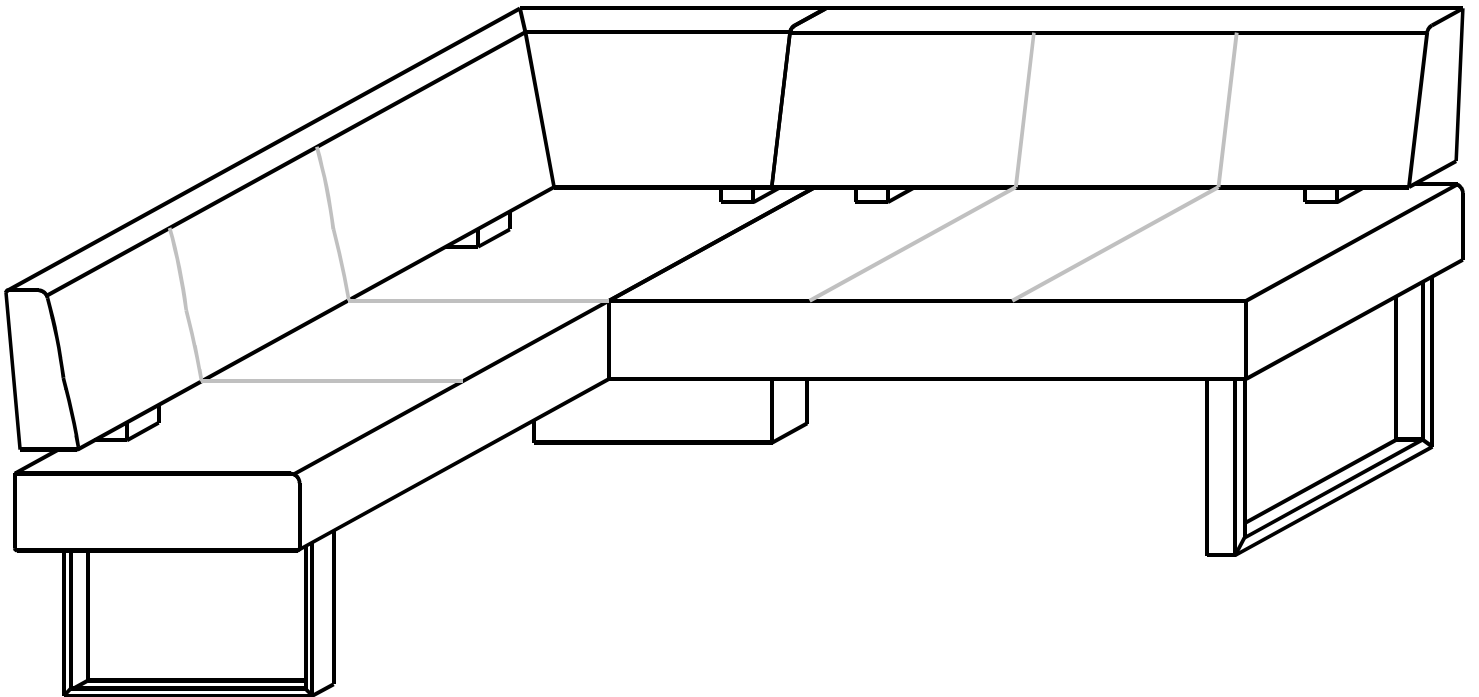
- 8  1x
- 9  1x
- D  M8x40 4x
- A  M8x50 3x
- B  M8 7x
- C  M8 1x



3



4





- D Allgemeiner Sicherheitshinweis:**  
Nicht mehr benötigte Verpackungs-Materialien und Kleinteile von Kindern fernhalten!
- GB General safety instructions:**  
Package material you do not need any more take far away from children.
- F Consigne de sécurité:**  
Ecartez les matériaux d'emballage et petites pièces inutiles de la portée des enfants.
- PL Ogólne zasady bezpieczeñstwa:**  
Nie potrzebne opakowania i małe części chronić przed dziećmi!
- RU Общие указания по безопасности:**  
Неиспользуемые упаковочные материалы и мелкие детали следует хранить в недоступном для детей месте!
- NL Algemene veiligheidsinstructie:**  
Verpakkingsmaterialen die u niet meer nodig heeft en kleine onderdelen uit de buurt van kinderen houden!
- TR Genel güvenlik uyarısı:**  
Kullanılmayan ambalaj malzemeleri ve küçük parçaları çocuklardan uzak tutun!
- RO Indicație generală de siguranță:**  
Ambalajele care nu mai sunt necesare și piesele de mici dimensiuni nu vor fi lăsate la îndemâna copiilor!
- IT Indicazioni generali per la sicurezza:**  
Tenere lontano da bambini materiali di imballaggio non più necessari e minuterie!
- SK Všeobecné bezpečnostné upozornenie:**  
Nepotrebný baliaci materiál a malé diely uchovávajújte mimo dosahu detí!
- CZ Všeobecné bezpečnostní upozornění:**  
Obalové materiály a malé díly, které už nepotřebujete, udržujte mimo dosah dětí!
- HU Általános biztonsági tudnivaló:**  
Ha már nincs szüksége a csomagolóanyagokra és apró darabokra, tegye őket olyan helyre, ahol nem férhetnek hozzá gyermekek!