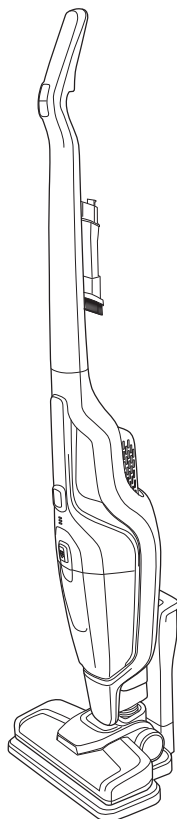


hanseatic

HVSR150CJ



Gebrauchsanleitung

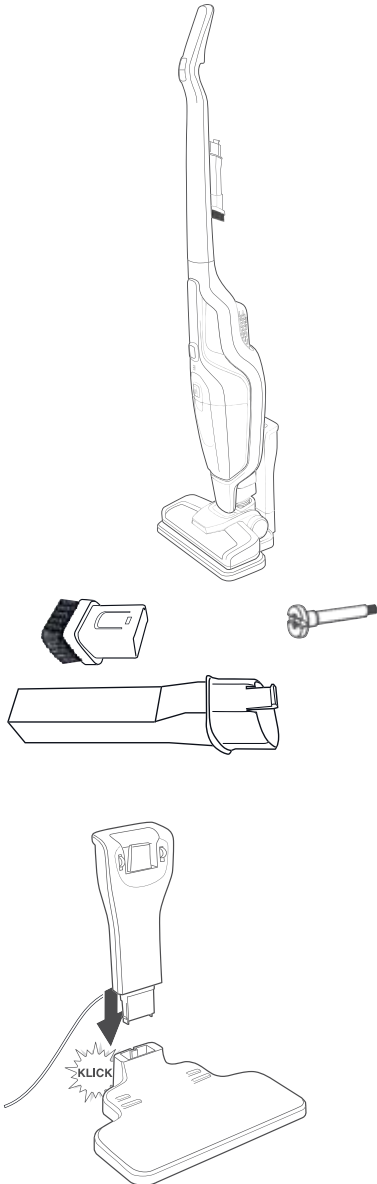
Akkustaubsauger

Anleitung/Version:
2001-01641 DE 20210526
Bestell-Nr.: 35341038
Nachdruck, auch aus-
zugsweise, nicht ge-
stattet!

Inhaltsverzeichnis

Lieferung	DE-3	Pflege und Wartung	DE-20
Lieferumfang	DE-3	Staubbehälter entleeren	DE-20
Lieferung kontrollieren	DE-3	Schaumstofffilter/ Feinstaubfilter reinigen	DE-21
Sicherheit	DE-4	Schaumstofffilter/ Feinstaubfilter wechseln	DE-22
Bestimmungsgemäßer Gebrauch	DE-4	Gerät reinigen	DE-24
Begriffserklärung	DE-5	Staubbehälter und Filtereinheit reinigen	DE-24
Sicherheitshinweise	DE-5	Bodendüse reinigen	DE-26
Geräteteile	DE-11	Fehlersuchtable	DE-28
Die Düsen	DE-12		
Das 2 in 1-Tool	DE-13	Service	DE-29
Die LED-Beleuchtung	DE-13	Allgemeiner Service	DE-29
Inbetriebnahme	DE-14	Ersatzteile	DE-29
Gerät auspacken	DE-14		
Gerät vorbereiten	DE-14	Umweltschutz/Entsorgung	DE-30
Akku laden	DE-16	Unser Beitrag zum Schutz der Ozonschicht	DE-30
Bedienung	DE-17	Abfallvermeidung	DE-30
Bevor Sie beginnen	DE-17	Elektro-Altgeräte umweltgerecht entsorgen	DE-31
Boden saugen	DE-17		
Saugkraft einstellen	DE-18	Technische Daten	DE-33
Saugen beenden	DE-19		
Abstellen und aufbe- wahren	DE-19		
Fugendüse und Möbeldüse bzw. 2 in 1-Tool benutzen	DE-19		

Lieferung



Lieferumfang

- Akkustaubsauger
- Ladestation, bestehend aus Rückenteil, Fuß, Netzkabel und -stecker
- Möbeldüsenaufsatz und Fugendüse
- Fixierschraube für Handgriff
- Gebrauchsanleitung

Lieferung kontrollieren

1. Transportieren Sie das Gerät an einen geeigneten Standort, und packen Sie es aus.
2. Prüfen Sie, ob die Lieferung vollständig ist.
3. Kontrollieren Sie, ob das Gerät Transportschäden aufweist.
4. Sollte die Lieferung unvollständig sein oder das Gerät einen Transportschaden aufweisen, nehmen Sie bitte Kontakt mit unserem Service auf (siehe „Service“ auf Seite DE-29).

! WARNUNG!

Gerät nicht in Betrieb nehmen, wenn es einen sichtbaren Schaden aufweist.

Sicherheit



Bevor Sie das Gerät benutzen, lesen Sie bitte zuerst die Sicherheitshinweise und die Gebrauchsanleitung aufmerksam durch. Nur so können Sie alle Funktionen sicher und zuverlässig nutzen.

Beachten Sie unbedingt auch die nationalen Vorschriften in Ihrem Land, die zusätzlich zu den in dieser Gebrauchsanleitung genannten Vorschriften gültig sind.

Bewahren Sie alle Sicherheitshinweise und Anweisungen für die Zukunft auf. Geben Sie alle Sicherheitshinweise und Anweisungen an den nachfolgenden Verwender des Geräts weiter.

Bestimmungsgemäßer Gebrauch

Das Gerät dient zum Aufsaugen von losem, trockenem Schmutz wie z. B. Staub, Fusseln, Krümeln auf Bodenbelägen und Polstern in Haushalt und Auto. Zur Aufnahme gefährlichen Staubes oder von Flüssigkeiten ist es nicht geeignet.

Das Gerät ist nur zur Verwendung im privaten Haushalt bestimmt und ist nicht für eine gewerbliche Nutzung oder Mehrfachnutzung (z. B.: Verwendung durch mehrere Parteien in einem Mehrfamilienhaus) ausgelegt.

Verwenden Sie das Gerät ausschließlich wie in dieser Gebrauchsanleitung beschrieben. Jede andere Verwendung gilt als nicht bestimmungsgemäß und kann zu Sachschäden oder sogar zu Personenschäden führen. Der Hersteller übernimmt keine Haftung für Schäden, die durch nicht bestimmungsgemäßen Gebrauch entstanden sind.

Begriffserklärung

Folgende Signalbegriffe finden Sie in dieser Gebrauchsanleitung.



WARNUNG

Dieser Signalbegriff bezeichnet eine Gefährdung mit einem mittleren Risikograd, die, wenn sie nicht vermieden wird, den Tod oder eine schwere Verletzung zur Folge haben kann.



VORSICHT

Dieser Signalbegriff bezeichnet eine Gefährdung mit einem niedrigen Risikograd, die, wenn sie nicht vermieden wird, eine geringfügige oder mäßige Verletzung zur Folge haben kann.



HINWEIS

Dieser Signalbegriff warnt vor möglichen Sachschäden.



Dieses Symbol verweist auf nützliche Zusatzinformationen.

Sicherheitshinweise

In diesem Kapitel finden Sie allgemeine Sicherheitshinweise, die Sie zu Ihrem eigenen Schutz und zum Schutz Dritter stets beachten müssen. Beachten Sie zusätzlich die Warnhinweise in den einzelnen Kapiteln zu Bedienung, Reinigung etc.

Risiken im Umgang mit elektrischen Haushaltsgeräten



WARNUNG

Stromschlaggefahr!

Das Berühren spannungsführender Teile kann zu schweren Verletzungen oder zum Tod führen.

- Gerät nur in Innenräumen verwenden. Nicht in Feuchträumen oder im Regen betreiben.
- Gerät niemals Witterungseinflüssen (Regen etc.) aussetzen.
- Gerät nicht in Betrieb nehmen oder weiterbetreiben, wenn es

- sichtbare Schäden aufweist, z. B. das Netzkabel der Ladestation defekt ist,
- Rauch entwickelt oder verbrannt riecht,
- ungewohnte Geräusche von sich gibt.

In diesen Fällen Netzstecker aus der Steckdose ziehen und Gerät reparieren lassen (siehe „Service“ auf Seite DE-29).

- Ladestation nur an eine gut zugängliche Steckdose anschließen, damit Sie sie im Störfall schnell vom Stromnetz trennen können.
- Ladestation, Netzstecker und Netzkabel von offenem Feuer und heißen Flächen fernhalten.
- Netzkabel nicht knicken, klemmen oder mit dem Gerät überfahren. Die Folge kann ein Kabelbruch sein.
- Wenn das Netzkabel der Ladestation beschädigt ist, muss es durch den Hersteller, dessen Kundendienst oder eine qualifizierte Fachkraft ausgetauscht werden.
- Gerät nie unbeaufsichtigt lassen, wenn sich der Netzstecker in der Steckdose befindet.
- Netzstecker nie am Netzkabel aus der Steckdose ziehen, immer den Netzstecker selbst anfassen.
- Im Fehlerfall sowie vor Reinigung und Wartung (z. B. Filter wechseln) den Netzstecker immer aus der Steckdose ziehen.
- Netzstecker niemals mit feuchten Händen anfassen.
- Darauf achten, dass kein Wasser in das Gerät eindringt. Gerät niemals in Wasser tauchen.
- Netzstecker erst in die Steckdose stecken, wenn alle Teile des Geräts vollkommen trocken sind.
- Eingriffe und Reparaturen am Gerät dürfen ausschließlich autorisierte Fachkräfte vornehmen, so wie unser Service (siehe

Seite DE-29). Eigenständige Reparaturen an dem Gerät können Sach- und Personenschäden verursachen, und die Haftungs- und Garantieansprüche verfallen. Niemals versuchen, das defekte – oder vermeintlich defekte – Gerät selbst zu reparieren.

- In diesem Gerät befinden sich elektrische und mechanische Teile, die zum Schutz gegen Gefahrenquellen unerlässlich sind. Bei Reparaturen dürfen ausschließlich Teile verwendet werden, die den ursprünglichen Gerätedaten entsprechen.

Risiken für Kinder

Erstickungsgefahr!

- Kinder nicht mit der Verpackungsfolie spielen lassen. Kinder können sich darin verfangen oder ersticken.
- Kinder daran hindern, Kleinteile vom Gerät abzuziehen und in den Mund zu stecken.



VORSICHT

Risiken für bestimmte Personengruppen

Gefahren für Kinder und Personen mit eingeschränkten physischen, sensorischen oder geistigen Fähigkeiten!

- Dieses Gerät kann von Kindern ab 8 Jahren sowie von Personen mit reduzierten physischen, sensorischen oder mentalen Fähigkeiten oder Mangel an Erfahrung und/oder Wissen benutzt werden, wenn sie beaufsichtigt oder bezüglich des sicheren Gebrauchs unterwiesen wurden und die daraus resultierenden Gefahren verstanden haben.
- Kinder dürfen nicht mit dem Gerät spielen und keinen Zugriff auf das Gerät haben, wenn sie unbeaufsichtigt sind.
- Gerät während des Betriebs nicht unbeaufsichtigt lassen.

- Reinigung und Wartung dürfen nicht von Kindern durchgeführt werden, es sei denn, sie werden beaufsichtigt.

Trotz der Filter kann noch eine geringe Menge an Schmutzpartikeln in der Ausblasluft des Geräts vorhanden sein. Diese können bei kleinen Kindern durch Einatmen zu allergischen Reaktionen führen.

- Möglichst nicht in der unmittelbaren Nähe von Kindern staubsaugen.

Risiken im Umgang mit dem Staubsauger

Verletzungsgefahr!

Unsachgemäßer Umgang mit dem Gerät kann zu Verletzungen führen.

- Niemals in sich bewegende Teile des Geräts und des Zubehörs, z. B. Turbobürsten, fassen. Es besteht die Gefahr des Einklemmens.

- Die Turbobürste vor der Reinigung immer vom Teleskoprohr oder Saugschlauch abziehen.
- Netzkabel der Ladestation so legen, dass es nicht zur Stolperfalle wird.

Gesundheitsgefahr!

Unsachgemäßer Umgang mit dem Gerät kann zu Beeinträchtigungen der Gesundheit führen.

- Das Gerät nicht benutzen, wenn der Hygiene- oder der Schaumstofffilter fehlt oder beschädigt ist. Der aufgesaugte Staub kann sonst in das Gerät eindringen und in die Raumluft gelangen.

Brandgefahr!

Das Einsaugen von glühender Asche, brennenden Zigaretten etc. setzt den Filter in Brand.

- Weder glühende Asche, brennende Zigaretten noch Streichhölzer aufsaugen.

Risiken im Umgang mit dem Akkupack

Verletzungsgefahr!

Unsachgemäßer Umgang mit dem Li-Ion-Akku kann zu Verletzungen führen.

Wenn der Akkupack geöffnet oder zerlegt wird, wenn ein beschädigter oder ein anderer als der mitgelieferte Akkupack verwendet wird, kann Elektrolyt auslaufen. Dies kann zu Verätzungen führen, und das Gerät und der Akkupack können beschädigt werden.

- Den Akku nicht bei Temperaturen unter 0 °C oder über 37 °C laden.
- Bei lithiumhaltigen Altbatterien besteht hohe Brandgefahr. Daher vor der Entsorgung die Pole abkleben, um einen äußeren Kurzschluss zu vermeiden.
- Batterien und Akkus, die nicht fest im Gerät verbaut sind, vor der Entsorgung entfernen und separat entsorgen.

- Batterien und Akkus nur in entladendem Zustand abgeben.
- Wenn möglich Akkus anstelle von Einwegbatterien verwenden.

HINWEIS

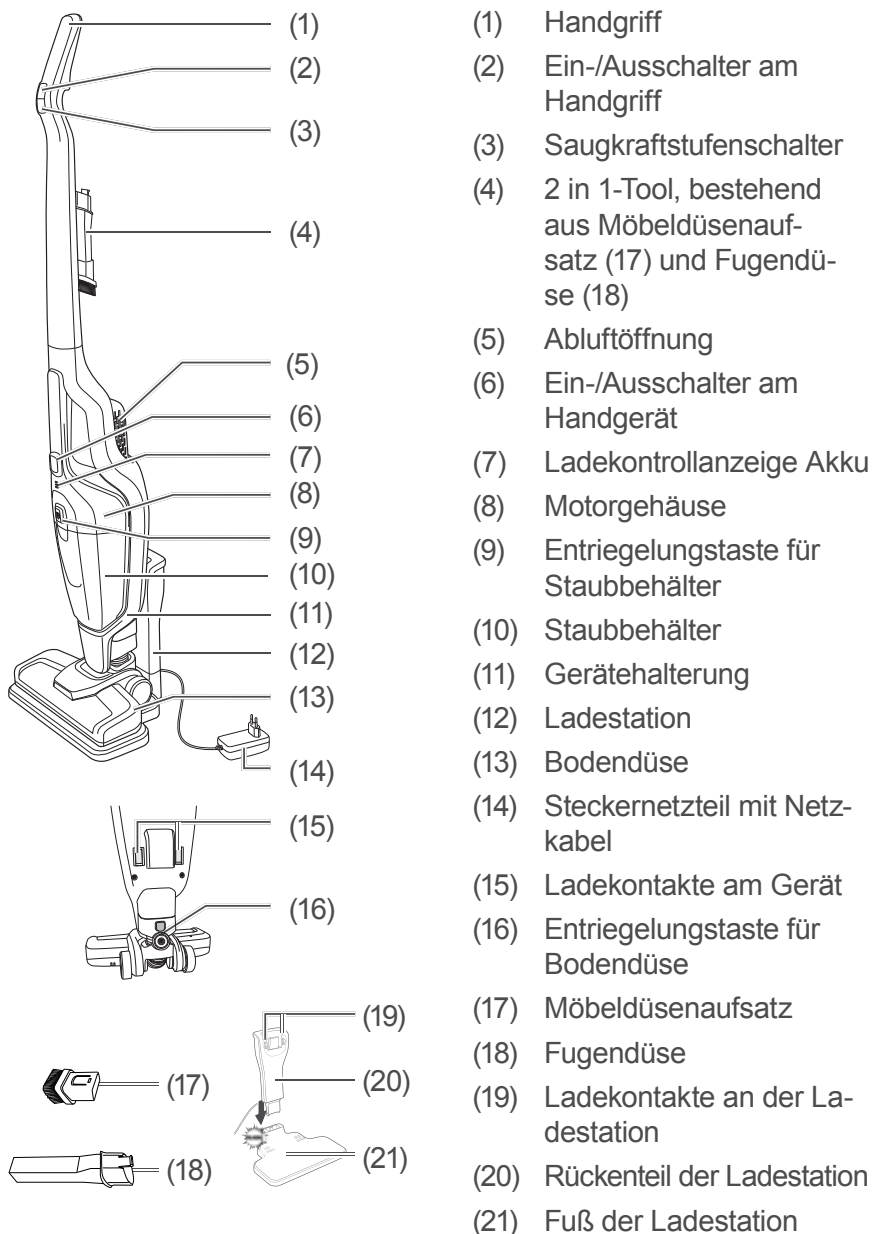
Beschädigungsgefahr!

Unsachgemäßer Umgang mit dem Gerät kann zu Sachschäden führen.

- Beim Auspacken keine spitzen Gegenstände verwenden.
- Sich niemals auf das Gerät setzen oder stellen.
- Gerät nur mit eingesetztem Schaumstofffilter benutzen. Der Schaumstofffilter darf nicht beschädigt sein.
- Nur die original mitgelieferten Zubehörteile und die genannten Schaumstofffilter und Feinstaubfilter verwenden.
- Niemals Toner, Gips, Zement, Steinstaub oder Bohrstaub aufsaugen. Das

- Aufsaugen dieser Materialien verstopft die Filter.
- Niemals Wasser und andere Flüssigkeiten aufsaugen.
 - Niemals spitze Gegenstände, wie z. B. Glassplitter, aufsaugen.
 - Bei frisch schamponiertem Teppich mit dem Absaugen so lange warten, bis das Reinigungsmittel vollständig trocken ist.
 - Den Staubsauger nie direkt neben eine Heizung oder einen Ofen stellen.
 - Den Feinstaubfilter niemals auf einer Heizung oder mit einem Haar- oder Wäschetrockner etc. trocknen. Der Feinstaubfilter wird dadurch porös und kann beschädigt werden.
 - Zum Waschen der Filter nicht die Waschmaschine oder den Geschirrspüler benutzen.
 - Filter nur an der Raumluft trocknen lassen.
 - Zum Reinigen des Geräts und des Zubehörs keine scharfen Reiniger (Scheuermittel, Verdünnung) verwenden. Diese können die Oberfläche des Geräts angreifen.
-

Geräteteile



Die Düsen

Ihr Gerät verfügt über drei Düsen, die für spezielle Zwecke geeignet sind.

Die Bodendüse

Die Bodendüse (13) ist für große ebene Flächen geeignet und verfügt über eine rotierende Bürste, die elektrisch angetrieben wird.

Die Bodendüse (13) ist geeignet für:

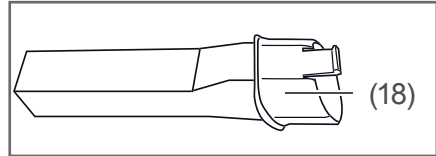
- Hartböden wie Fliesen, Laminat, Parkett, PVC;
- kurzflorigen Teppich: Teppiche und Teppichböden mit einer Florhöhe von bis zu 1 cm.

Sie ist nicht geeignet für:

- hochflorige Teppiche, also Teppiche und Teppichböden mit einer Florhöhe von mehr als 1 cm.

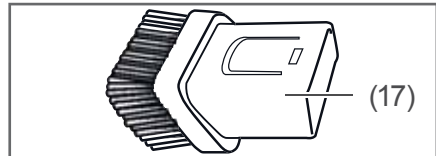
Auf solchen Böden kann die rotierende Bürste sich nicht drehen, und die Teppichfäden werden in die Bürste gezogen.

Die Fugendüse



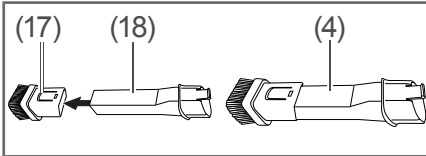
Die Fugendüse (18) eignet sich zum Aussaugen von Stofffalten, Fugen, Ecken und Nischen, die Sie mit der Bodendüse (13) nicht erreichen können.

Der Möbeldüsenaufsatz



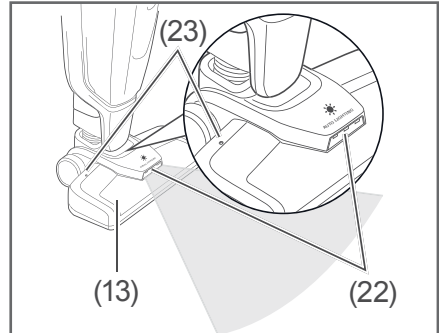
Mit dem Möbeldüsenaufsatz (17) können Sie Polstermöbel, Matratzen, Sofas oder kleinere Flächen entstauben.

Das 2 in 1-Tool



Den Möbeldüsenaufsatz (17) können Sie auf die Fugendüse (18) auf- und somit zum 2 in-1-Tool (4) zusammenstecken.

Die LED-Beleuchtung



Auf dem Rücken der Bodendüse (13) befindet sich eine LED-Beleuchtung (22), die an dunklen Stellen (z. B. unter dem Bett) den Arbeitsbereich ausleuchtet. Ein Sensor (23) registriert, wenn das Umgebungslicht zu schwach wird, und aktiviert die LEDs automatisch.

Inbetriebnahme

Gerät auspacken

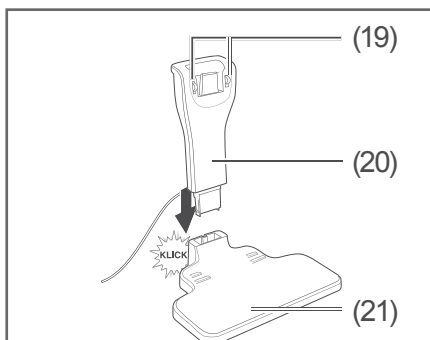
! HINWEIS

Beschädigungsgefahr!
Unsachgemäßer Umgang mit dem Gerät kann zu Beschädigungen führen.

- Beim Auspacken keine spitzen Gegenstände verwenden.

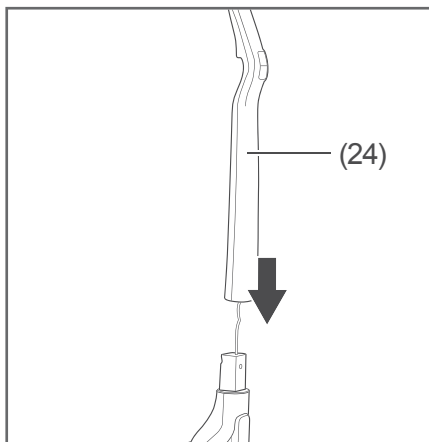
1. Packen Sie das Gerät aus.
2. Entfernen Sie vorsichtig alle Verpackungsteile, Kunststoffprofile, Klebestreifen und Schaumpolster.

Gerät vorbereiten

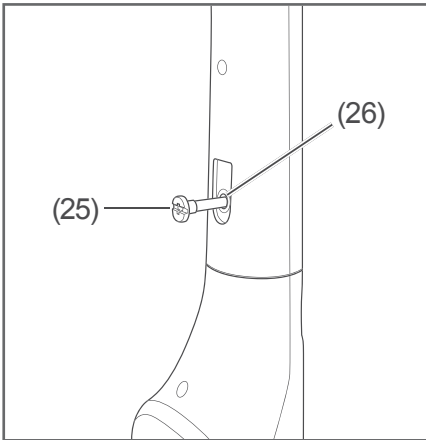


1. Stecken Sie das Rückenteil (20) auf den Fuß (21) der Ladestation.

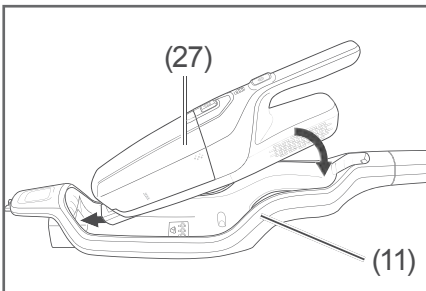
Achten Sie dabei darauf, dass die Ladekontakte (19) am Rückenteil (20) nach vorne zeigen.



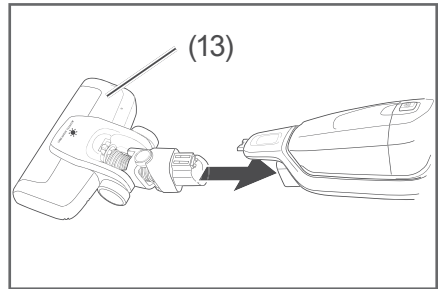
2. Stecken Sie den oberen Teil (24) des Handgriffs (1) in den unteren.
- Achten Sie dabei darauf, das Kabel nicht einzuklemmen.



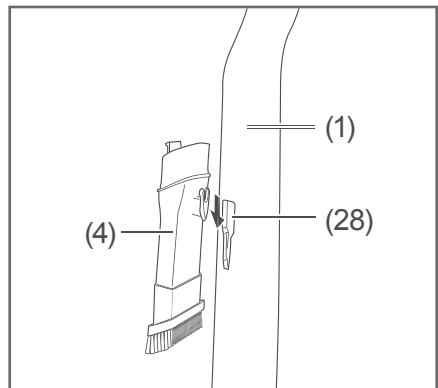
3. Stecken Sie die Fixierschraube (25) in die Öffnung (26), und schrauben Sie sie mithilfe eines Kreuzschlitzschraubendrehers fest.



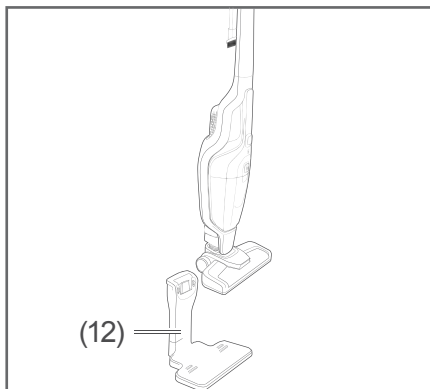
4. Stecken Sie das Handgerät (27) in die Gerätehalterung (11).



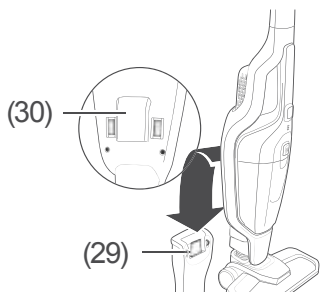
5. Stecken Sie die Bodendüse (13) auf den Staubsauger.



6. Stecken Sie, wenn gewünscht, das 2 in 1-Tool (4) in die entsprechende Aufnahme (28) auf der Rückseite des Handgriffs (1).



7. Stellen Sie das Gerät auf die Ladestation (12).



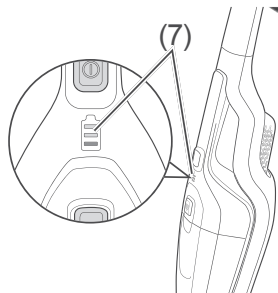
Achten Sie dabei darauf, dass die Aufhängung (29) in die Aufnahme (30) eingreift.

8. Laden Sie den Akku vollständig auf (siehe „Akku laden“ auf Seite DE-16).

Alle Filter sind werkseitig bereits eingelegt. Ihr Staubsauger ist nun einsatzbereit

Akku laden

Laden Sie den Akku beim ersten Mal voll auf. Die normale Ladezeit des Akkus beträgt 4–5 Stunden.



Die Ladekontrollanzeige (7) besteht aus 3 Balken. Wenn der Akku geladen wird, blinkt zunächst der untere Balken; dann leuchtet der untere Balken, und der mittlere blinkt; schließlich leuchtet der mittlere Balken, und der obere blinkt. Wenn alle drei Balken leuchten, springt die Anzeige um auf grün und erlischt schließlich.

Während des Betriebs sind zunächst drei, dann zwei, zum Schluss noch ein Balken zu sehen.

- Laden Sie den Akku, sobald der letzte Balken zu blinken beginnt.

Bedienung

Bevor Sie beginnen

- Lesen Sie das Kapitel „Sicherheit“, insbesondere die Sicherheitshinweise (siehe Seite DE-4).
- Richten Sie das Gerät ein, wie im Kapitel „Inbetriebnahme“ beschrieben (siehe Seite DE-14).

Boden saugen

WARNUNG

Stromschlaggefahr!

Unsachgemäßer Umgang mit dem Gerät kann zu schweren Verletzungen oder zum Tod führen.

- Weder glühende Asche, brennende Zigaretten oder Streichhölzer, noch spitze Gegenstände, Glassplitter sowie Wasser oder andere Flüssigkeiten aufsaugen. Glühende Asche, brennende Zigaretten etc. setzen den Filter in Brand, Feuchtigkeit kann zum Kurzschluss führen, spitze

Gegenstände beschädigen den Filter und können zum Kurzschluss führen.

VORSICHT

Gesundheitsgefahr!

Unsachgemäßer Umgang mit dem Gerät kann zu Beeinträchtigungen der Gesundheit führen.

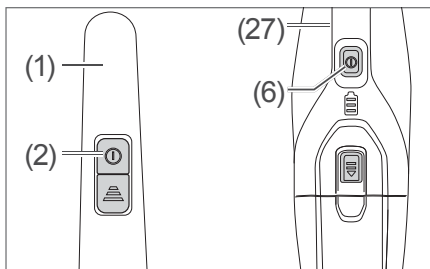
- Das Gerät nicht benutzen, wenn der Hygiene- oder der Schaumstofffilter fehlt oder beschädigt ist. Der aufgesaugte Staub kann sonst in das Gerät eindringen und in die Raumluft gelangen.

HINWEIS

Beschädigungsgefahr!

Das Aufsaugen ungeeigneter Materialien verstopft die Filter und kann zu Beschädigungen des Geräts führen.

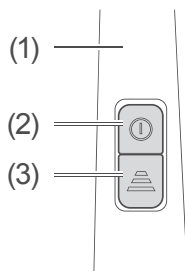
- Niemals Toner, Gips, Zement, Steinstaub oder Bohrstaub aufsaugen.



1. Drücken Sie entweder den Ein-/Aus-Schalter (2) am Handgriff (1) des Geräts oder den Ein-/Aus-Schalter (6) am Handgerät (27), um das Gerät einzuschalten.
Das Gerät startet mit der Saugkraftstufe „Stark“.
2. Zum Saugen ziehen und schieben Sie die Bodendüse über die zu reinigende Fläche. Um Ecken besser zu erreichen, drehen Sie das Gerät etwas. Hierdurch stellt sich die Bodendüse schräg.

i In seltenen Fällen kann es anfangs zu einem pfeifenden Geräusch kommen. Dies ist keine Fehlfunktion und verstummt nach einiger Zeit.

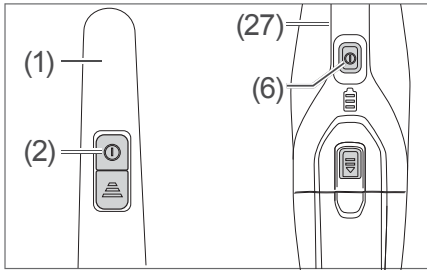
Saugkraft einstellen



Das Gerät verfügt über zwei Saugkraftstufen. Die Saugkraftstufe stellen Sie mit dem Saugkraftstufenschalter (3) am Handgriff (1) ein.

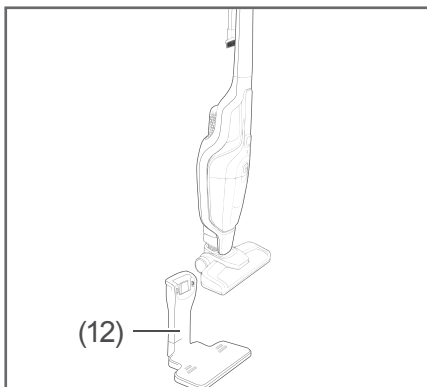
1. Schalten Sie das Gerät entweder mit dem Ein-/Aus-Schalter (2) am Handgriff (1) des Geräts oder dem Ein-/Aus-Schalter (6) am Handgerät (27) ein.
2. Drücken Sie den Saugkraftstufenschalter (3)
 - einmal, um von Saugkraftstufe „Stark“ auf Saugkraftstufe „Schwach“ umzuschalten;
 - ein weiteres Mal, um von Saugkraftstufe „Schwach“ wieder auf Stufe „Stark“ umzuschalten.

Saugen beenden



- Drücken Sie entweder den Ein-/Aus-Schalter (2) am Handgriff (1) des Geräts oder den Ein-/Aus-Schalter (6) am Handgerät (27), um das Gerät auszuschalten.

Abstellen und aufbewahren

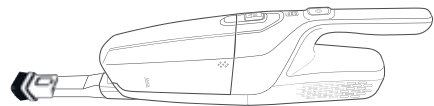


- Zum Abstellen stellen Sie das Gerät wie gezeigt in die Ladestation (12).

Fugendüse und Möbeldüse bzw. 2 in 1-Tool benutzen

Um die Fugendüse (18) oder den Möbeldüsenaufsatz (17) bzw. das 2 in 1-Tool (4) bestmöglich zu nutzen, arbeiten Sie idealerweise mit dem Handgerät.

1. Ziehen Sie das Handgerät am Griff aus der Gerätehalterung (11).



2. Stecken Sie die Fugendüse (18) bzw. das 2 in 1-Tool (4) auf.

Pflege und Wartung

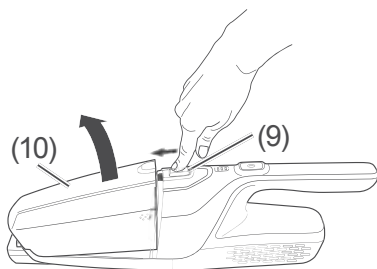
VORSICHT

Gesundheitsgefahr!

Unsachgemäßer Umgang mit dem Gerät kann zu Beeinträchtigungen der Gesundheit führen.

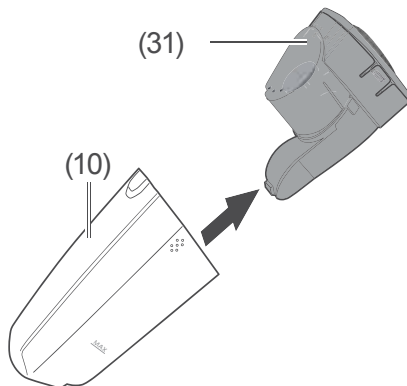
- Den Staubbehälter nicht in geschlossenen Räumen entleeren. Zum Entleeren des Staubbehälters auf den Balkon gehen, oder den Staubbehälter im Freien direkt über der Mülltonne entleeren.

Staubbehälter entleeren

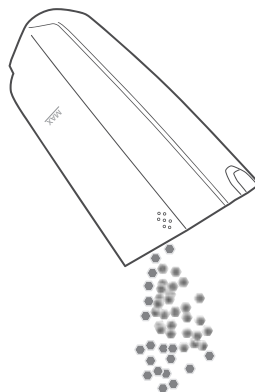


1. Drücken Sie die Entriegelungstaste (9) für den Staubbehäl-

ter (10) , und nehmen Sie den Staubbehälter (10) ab.

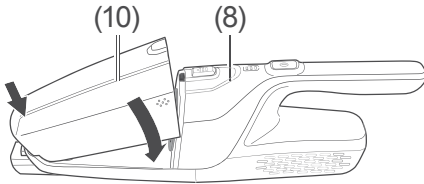


2. Ziehen Sie die Filtereinheit (31) aus dem Staubbehälter (10). Halten Sie den Staubbehälter dabei mit der Öffnung nach oben.



3. Schütten Sie den Staub in den Müllbehälter.
4. Wenn der Staubbehälter leer ist, setzen Sie die Filterein-

heit (31) wieder in den Staubbehälter (10) ein.



5. Setzen Sie den Staubbehälter (10) wieder in das Motorgehäuse (8) ein. Achten Sie dabei darauf, den Staubbehälter (10) **vorne** am Motorgehäuse (8) des Geräts anzusetzen. Die Verriegelung rastet hörbar ein.

Schaumstofffilter/ Feinstaubfilter reinigen

! HINWEIS

Beschädigungsgefahr!
Unsachgemäßer Umgang mit dem Gerät kann zu Beschädigungen führen.

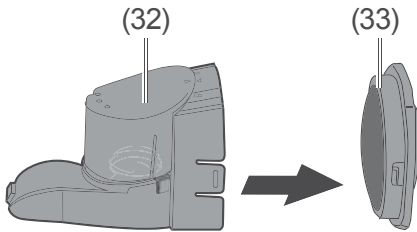
- Immer die zum Gerät passenden Filter verwenden,

da nur so die einwandfreie Funktion des Staubsaugers gewährleistet ist.

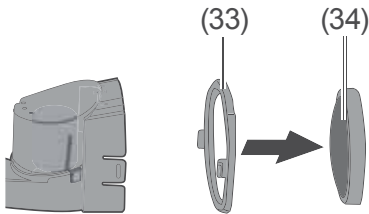
- Niemals ohne oder mit beschädigtem Filter saugen. Der aufgesaugte Staub würde in das Gerät eindringen und den Motor beschädigen.
- Zum Waschen der Filter nicht die Waschmaschine oder den Geschirrspüler verwenden.

Der Schaumstofffilter sollte regelmäßig gereinigt werden. Nur wenn er beschädigt ist oder nicht mehr ausreichend gereinigt werden kann, muss er gegen einen neuen ausgetauscht werden.

1. Nehmen Sie den Staubbehälter (10) ab, und entnehmen Sie die Filtereinheit (31), wie im Abschnitt „Staubbehälter entleeren“ auf Seite DE-20 beschrieben.



2. Ziehen Sie die Filterhalterung (33) aus dem Filtereinheitsgehäuse (32).



3. Ziehen Sie den Schaumstofffilter/Feinstaubfilter (34) aus der Filterhalterung (33).
4. Waschen Sie den Schaumstofffilter/Feinstaubfilter (34) unter fließendem Wasser aus.

5. Lassen Sie den Schaumstofffilter/Feinstaubfilter (34) **vollständig durchtrocknen**.

6. Setzen den Schaumstofffilter/Feinstaubfilter (34) wieder in die Filterhalterung (33) ein, und setzen Sie die Filtereinheit (31) wieder in den Staubbehälter (10) ein, wie im Abschnitt „Staubbehälter entleeren“ auf Seite DE-20 beschrieben.

Schaumstofffilter/ Feinstaubfilter wechseln

! WARNUNG

Stromschlaggefahr!

Unsachgemäßer Umgang mit dem Gerät kann zu schweren Verletzungen oder zum Tod führen.

- Vor dem Wechseln oder Reinigen des Feinstaubfilters immer das Steckernetzteil aus der Steckdose ziehen.

! HINWEIS

Beschädigungsgefahr!
 Unsachgemäßer Umgang mit dem Gerät kann zu Beschädigungen führen.

- Gerät nur mit eingebauten Filtern benutzen.
- Schaumstofffilter/Feinstaubfilter niemals auf einer Heizung oder mit einem Haar- oder Wäschetrockner etc. trocknen. Er wird dadurch porös und kann beschädigt werden.
- Zum Waschen des Schaumstofffilters/Feinstaubfilters nicht die Waschmaschine verwenden.
- Schaumstofffilter/Feinstaubfilter nur an der Raumluft trocknen lassen.

Der Feinstaubfilter sollte regelmäßig gereinigt werden.

Wenn sich Geruchsbildung durch das Reinigen nicht beseitigen lässt oder der Filter zu stark verschmutzt ist, muss er ausgetauscht werden.

1. Nehmen Sie den Staubbehälter (10) ab, und entnehmen

Sie die Filtereinheit (31), wie im Abschnitt „Staubbehälter entleeren“ auf Seite DE-20 beschrieben.

2. Ziehen Sie die Filterhalterung (33) aus dem Filtereinheitsgehäuse (32), wie im Abschnitt „Schaumstofffilter/Feinstaubfilter reinigen“ auf Seite DE-21 beschrieben.
3. Ziehen Sie den Schaumstofffilter/Feinstaubfilter (34) aus der Filterhalterung (33).
4. Setzen Sie die Filterhalterung (33) mit dem neuen Schaumstofffilter/Feinstaubfilter (34) wieder zusammen; setzen Sie die Filtereinheit (31) wieder zusammen, und setzen Sie diese in den Staubbehälter (10) ein, wie im Abschnitt „Schaumstofffilter/Feinstaubfilter reinigen“ auf Seite DE-21 beschrieben.

i Die Artikelnummer zum Nachbestellen des Schaumstofffilters/Feinstaubfilters finden Sie im Kapitel (siehe „Service“ auf Seite DE-29).

Gerät reinigen

! WARNUNG

Stromschlaggefahr!

Unsachgemäßer Umgang mit dem Gerät kann zu schweren Verletzungen oder zum Tod führen.

- Gerät niemals in Wasser tauchen.
- Gerät erst wieder einschalten, wenn alle Teile des Geräts vollkommen trocken sind.

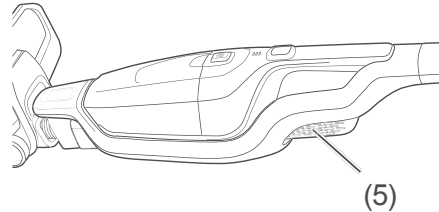
! HINWEIS

Beschädigungsgefahr!

Unsachgemäßes Reinigen des Geräts kann die Oberfläche angreifen.

- Zum Reinigen des Geräts keine scharfen Reiniger (Scheuermittel, Verdünnung) verwenden.
-
- Wischen Sie bei Bedarf
 - das Gehäuse
 - und
 - das Zubehör

mit einem feuchten Tuch ab. Dabei darf keine Flüssigkeit in das Gerät gelangen.



- Säubern Sie die Abluftöffnungen (5) von Zeit zu Zeit mit einer weichen Bürste.

Staubbehälter und Filtereinheit reinigen

! WARNUNG

Stromschlaggefahr!

Unsachgemäßer Umgang mit dem Gerät kann zu schweren Verletzungen oder zum Tod führen.

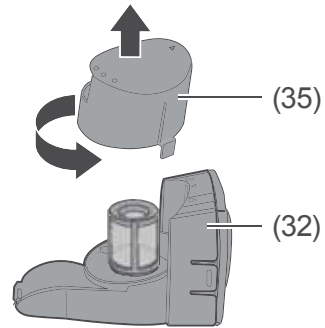
- Gerät erst wieder einschalten, wenn alle Teile des Geräts vollkommen trocken sind.

! HINWEIS

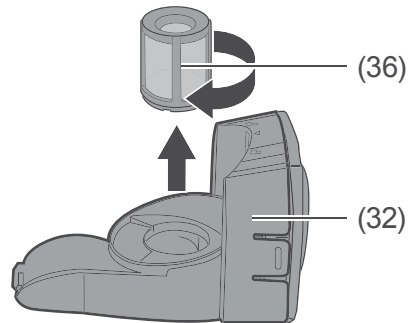
Beschädigungsgefahr!
 Unsachgemäßes Reinigen
 des Geräts kann die Oberflä-
 che angreifen.

- Zum Reinigen des Geräts keine scharfen Reiniger (Scheuermittel, Verdünnung) verwenden.

1. Nehmen Sie den Staubbehälter (10) ab, und entnehmen Sie die Filtereinheit (31), wie im Abschnitt „Staubbehälter entleeren“ auf Seite DE-20 beschrieben.
2. Ziehen Sie die Filterhalterung (33) aus dem Filtereinheitsgehäuse (32), und zerlegen Sie sie, wie im Abschnitt „Schaumstofffilter/Feinstaubfilter reinigen“ auf Seite DE-21 beschrieben.

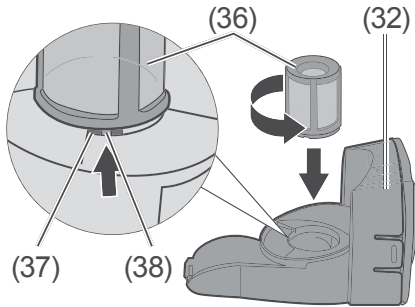


3. Drehen Sie die Schutzkappe (35) des Filtereinheitsgehäuses (32) gegen den Uhrzeigersinn, und ziehen Sie sie ab.



4. Drehen Sie den Staubfilter (36) im Uhrzeigersinn, und ziehen Sie ihn ab.
5. Waschen Sie den Staubbehälter (10), das Filtereinheitsgehäuse (32) sowie den Staubfilter (36) unter fließendem Wasser aus.
6. Lassen Sie den Staubbehälter (10), das Filtereinheits-

gehäuse (32) sowie den Staubfilter (36) **vollständig durchtrocknen.**



7. Setzen Sie den Staubfilter (36) so wieder in das Filtereinheitsgehäuse (32) ein, dass der Grat (37) in die Aussparung (38) eingreift, und arretieren Sie ihn, indem Sie ihn gegen den Uhrzeigersinn drehen.
8. Setzen Sie die Schutzkappe (35) des Staubfilters (36) wieder in das Filtereinheitsgehäuse (32) ein, und drehen Sie sie im Uhrzeigersinn fest.

Bodendüse reinigen

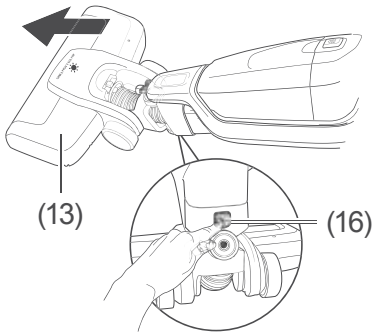
VORSICHT

Verletzungsgefahr!

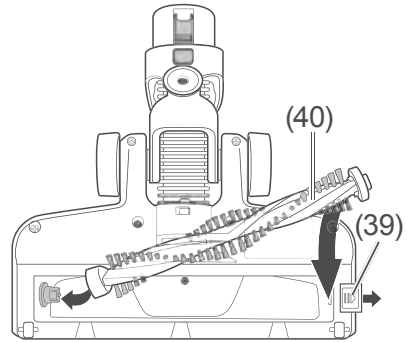
Unsachgemäßer Umgang mit dem Gerät kann zu Verletzungen führen.

- Niemals in sich bewegende Teile des Geräts und des Zubehörs, z. B. die Bodendüse, fassen. Es besteht die Gefahr des Einklemmens.
 - Die Bodendüse vor der Reinigung immer vom Gerät abziehen.
-
- Wischen Sie bei Bedarf die Bodendüse (13) mit einem feuchten Tuch ab. Dabei darf keine Flüssigkeit in das Gerät gelangen

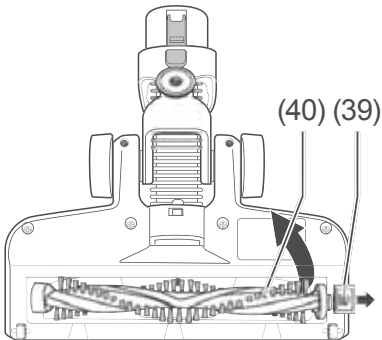
Wenn die Bodendüse (13) nicht mehr richtig funktioniert, müssen Sie die Walze reinigen.



1. Drücken Sie die Entriegelungstaste (16) für die Bodendüse (13), und ziehen Sie die Bodendüse (13) vom Gerät ab.



4. Ziehen Sie die Bürstenverriegelung (39) wieder nach außen, und setzen Sie die Bürste (40) wieder ein.



2. Ziehen Sie die Bürstenverriegelung (39) nach außen, und nehmen Sie die Bürste (40) heraus.
3. Entfernen Sie Fusseln und Haare von der Bürste (40).

Fehlersuchtablelle

Bei allen elektrischen Geräten können Störungen auftreten. Dabei muss es sich nicht um einen Defekt am Gerät handeln. Prüfen Sie deshalb bitte anhand der Tabelle, ob Sie die Störung beseitigen können.



WARNUNG

Stromschlaggefahr bei unsachgemäßer Reparatur!

Niemals versuchen, das defekte – oder vermeintlich defekte – Gerät selbst zu reparieren. Sie können sich und spätere Benutzer in Gefahr bringen. Nur autorisierte Fachkräfte dürfen diese Reparaturen ausführen.

Problem	Mögliche Ursache	Lösungen, Tipps
Gerät arbeitet nicht.	Gerät ist ausgeschaltet.	Gerät einschalten.
	Akkuleistung zu gering.	Akku laden.
Gerät schaltet sich selbsttätig aus.	Akkuleistung zu gering.	Akku laden.
Saugleistung ist schwach.	Bodendüse sitzt nicht richtig.	Bodendüse korrekt aufsetzen.
	Gegenstand verstopft die Bodendüse.	Gerät ausschalten, Bodendüse auf Verstopfung prüfen. Gegenstand entfernen.
	Akkuleistung zu gering.	Akku laden.
	Filter sind nicht richtig eingesetzt oder verschmutzt.	Filter richtig einsetzen bzw. reinigen.
Staub tritt aus dem Gerät aus.	Filter ist nicht richtig eingesetzt oder verschmutzt.	Filter richtig einsetzen bzw. reinigen.
In seltenen Fällen kann es anfangs zu einem pfeifenden Geräusch kommen. Dies ist keine Fehlfunktion und verstummt nach einiger Zeit.		

Service

Bitte beachten!

Sie sind für den einwandfreien Zustand des Geräts und die fachgerechte Benutzung im Haushalt verantwortlich.

Durch Nichtbeachtung dieser Anleitung verursachte Schäden können nicht anerkannt werden.

Damit wir Ihnen schnell helfen können, nennen Sie uns bitte:

Gerätebezeichnung/Zubehör	Bestellnummer
Hanseatic Akkustaubsauger HVSR150CJ	35341038
1× Filter	64505748

Allgemeiner Service

Wenden Sie sich mit Fragen, Reklamationen und Zubehörbestellung bitte an die Produktberatung Ihres Versandhauses.

Ersatzteile

Kunden in Deutschland

Wenden Sie sich bitte an die Firma **Hermes Fulfilment GmbH**:

Tel. (057 32) 99 66 00

Montag–Donnerstag 8–15 Uhr, Freitag 8–14 Uhr

E-Mail: ersatzteilservice-elektrokleingeraete@hermes-ws.com

Kunden in Österreich

Wenden Sie sich bitte an das Kundencenter oder die Produktberatung Ihres Versandhauses.

Umweltschutz/Entsorgung

Unser Beitrag zum Schutz der Ozonschicht



Unsere Verpackungen werden aus umweltfreundlichen, wiederverwertbaren Materialien hergestellt:

- Außenverpackung aus Pappe
- Formteile aus geschäumtem, FCKW-freiem Polystyrol (PS)
- Folien und Beutel aus Polyäthylen (PE)
- Spannbänder aus Polypropylen (PP)
- Auch Energie sparen schützt vor zu starker Erwärmung unserer Erde. Ihr neues Gerät verbraucht mit seiner umweltverträglichen Isolierung und seiner Technik wenig Energie.

Wenn Sie sich von der Verpackung trennen möchten, entsorgen Sie diese bitte umweltfreundlich.

Abfallvermeidung

Maßnahmen der Abfallvermeidung haben nach den Vorschriften der Richtlinie 2008/98/EG grundsätzlich Vorrang vor Maßnahmen der Abfallbewirtschaftung.

Als Maßnahmen der Abfallvermeidung kommen bei Elektro- und Elektronikgeräten insbesondere die Verlängerung ihrer Lebensdauer durch Reparatur defekter Geräte und die Veräußerung funktionstüchtiger gebrauchter Geräte anstelle ihrer Zuführung zur Entsorgung in Betracht.

Helfen Sie uns Abfall zu vermeiden, und wenden Sie sich an unseren Service.

Weitere Informationen enthält das Abfallvermeidungsprogramm des Bundes unter Beteiligung der Länder.

Elektro-Altgeräte umweltgerecht entsorgen



Elektrogeräte enthalten Schadstoffe und wertvolle Ressourcen.

Jeder Verbraucher ist deshalb gesetzlich verpflichtet, Elektro-Altgeräte an einer zugelassenen Sammel- oder Rücknahmestelle abzugeben. Dadurch werden sie einer umwelt- und ressourcenschonenden Verwertung zugeführt.

Sie können Elektro-Altgeräte kostenlos beim lokalen Wertstoff-/Recyclinghof abgeben.

Für weitere Informationen zu diesem Thema wenden Sie sich direkt an Ihren Händler.

Batterien und Akkus



Das nebenstehende Symbol bedeutet, dass Batterien und Akkus nicht zusammen mit dem Hausmüll entsorgt werden dürfen.

Verbraucher sind gesetzlich verpflichtet, alle Batterien und Akkus, egal, ob sie Schadstoffe*) enthalten oder nicht, bei einer Sammel-

stelle ihrer Gemeinde/ihrer Stadtteils oder im Handel abzugeben, damit sie einer umweltschonenden Entsorgung sowie einer Wiedergewinnung von wertvollen Rohstoffen wie z. B. Kobalt, Nickel oder Kupfer zugeführt werden können.

Die Rückgabe von Batterien und Akkus ist unentgeltlich.

Einige der möglichen Inhaltsstoffe wie Quecksilber, Cadmium und Blei sind giftig und gefährden bei einer unsachgemäßen Entsorgung die Umwelt. Schwermetalle z. B. können gesundheitsschädigende Wirkungen auf Menschen, Tiere und Pflanzen haben und sich in der Umwelt sowie in der Nahrungskette anreichern, um dann auf indirektem Weg über die Nahrung in den Körper zu gelangen.

Bei lithiumhaltigen Altbatterien besteht hohe Brandgefahr. Daher muss auf die ordnungsgemäße Entsorgung von lithiumhaltigen Altbatterien und -akkus besonderes Augenmerk gelegt werden. Bei falscher Entsorgung kann es außerdem zu inneren und äußeren Kurzschlüssen durch thermische Einwirkungen (Hitze) oder mechanische Beschädigungen kommen. Ein Kurzschluss kann zu einem

Brand oder einer Explosion führen und schwerwiegende Folgen für Mensch und Umwelt haben. Kleben Sie daher bei lithiumhaltigen Batterien und Akkus vor der Entsorgung die Pole ab, um einen äußeren Kurzschluss zu vermeiden.

Batterien und Akkus, die nicht fest im Gerät verbaut sind, müssen vor der Entsorgung entfernt und separat entsorgt werden.

Batterien und Akkus bitte nur in entladene Zustand abgeben!

Verwenden Sie wenn möglich Akkus anstelle von Einwegbatterien.

*) gekennzeichnet mit:

Cd = Cadmium

Hg = Quecksilber

Pb = Blei

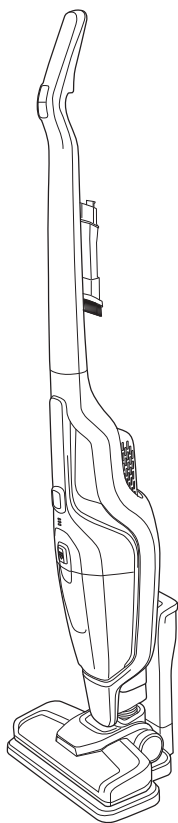
Technische Daten

Hersteller	hanseatic
Gerätebezeichnung	Akkustaubsauger
Modell	HVSR150CJ
Bemessungsleistung	150 W
Netzanschluss	100–240 V~
Ladegerät	ZD012A265050EU
Eingangsspannung	100–240 V~
Eingangswechselstromfrequenz	50/60 Hz
Ausgangsspannung	26,5 V ---
Ausgangsstrom	0,5 A
Ausgangsleistung	13,3 W
Durchschnittliche Effizienz im Betrieb	84,0 %
Effizienz bei geringer Last (10 %)	76,0 %
Leistungsaufnahme bei Nulllast	0.10 W
Akku-Typ	Lithium-Ionen
Betriebsspannung	22,2 V ---
Schutzklasse	II
Gewicht (zusammengebaut) ca.	2,55 kg
Bestellnummer	35341038

Hinweis: Der Staubsauger wurde als Universalstaubsauger getestet.

hanseatic

HVSR150CJ



User manual

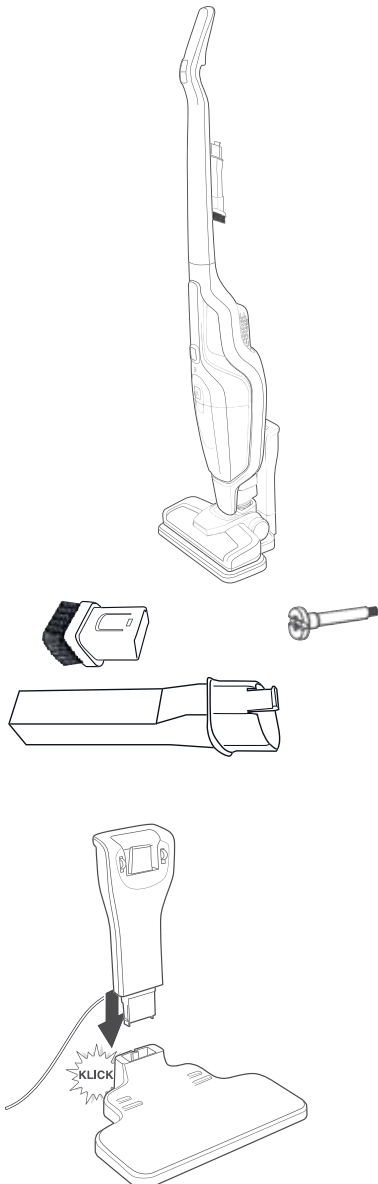
Battery-Operated Vacuum
Cleaner

Manual/version:
2001-01641 EN 20210528
Article no.: 35341038
Reproduction, even of
excerpts, is not permitted!

Table of contents

Delivery	EN-3	Care and maintenance	EN-20
Package contents	EN-3	Emptying the dust bin	EN-20
Check the delivery	EN-3	Cleaning the foam filter/fine dust filter	EN-21
Safety	EN-4	Replacing the foam filter/fine dust filter	EN-22
Intended use	EN-4	Cleaning the appliance	EN-23
Explanation of terms	EN-5	Cleaning the dust bin and dust filter unit	EN-24
Safety notices	EN-5	Cleaning the floor nozzle	EN-26
Appliance parts	EN-11		
The nozzles	EN-12	Troubleshooting table	EN-28
The 2-in-1 tool	EN-13		
The LED light	EN-13	Service	EN-29
Start-up	EN-14	General customer service	EN-29
Unpacking the appliance	EN-14	Spare parts	EN-29
Preparing the appliance	EN-14		
Charging the battery	EN-16	Environmental protection	EN-30
Operation	EN-17	Our contribution to the protection of the ozone layer	EN-30
Before getting started	EN-17	Waste prevention	EN-30
Vacuuming floors	EN-17	Disposing of old elec- trical devices in an en- vironmentally-friendly manner	EN-31
Setting the suction force	EN-18		
Finishing vacuuming	EN-19	Technical specifications	EN-33
Shutdown and storage	EN-19		
Using the crevice noz- zle and the furniture nozzle or the 2-in-1 tool	EN-19		

Delivery



Package contents

- Battery-Operated Vacuum Cleaner
- Charging station, consisting of a back part, base, power adapter with mains cord
- Furniture nozzle adapter and crevice nozzle
- Fastening screw for the handle
- User manual

Check the delivery

1. Move the appliance to a suitable place and unpack it.
2. Check that the delivery is complete.
3. Check whether the appliance was damaged during transit.
4. If the delivery is incomplete or the appliance has been damaged during transit, please contact our service department (see “Service” on page EN-29).

! WARNING!

Do not operate the appliance if it has visible damage.

Safety



Please read through the safety instructions and user manual carefully before using the appliance. This is the only way you can use all the functions reliably and safely.

Be absolutely sure to also observe the national regulations in your country, which are also valid in addition to the regulations specified in this user manual.

Keep all safety notices and instructions for future reference. Pass all safety notices and instructions on to the subsequent user of the appliance.

Intended use

The appliance is intended for vacuuming up loose and dry dirt, such as dust, lint, crumbs on floors and cushions around the home and car. It is not suitable for vacuuming hazardous dusts or fluids.

The appliance is designed for use in private households only and is not designed for commercial use or multiple use (e.g.: use by several families in an apartment building).

Use the appliance exclusively as described in this user manual. Any other use is deemed improper and may result in damage to property or even personal injury. The manufacturer accepts no liability for damage caused by improper use.

Explanation of terms

The following symbols can be found in this user manual.



WARNING

This symbol indicates a hazard with a medium level of risk which, if not avoided, could result in death or serious injury.



CAUTION

This symbol indicates a hazard with a low level of risk which, if not avoided, could result in minor or moderate injury.



NOTICE

This symbol warns against possible damage to property.



This symbol refers to useful additional information.

Safety notices

In this chapter you will find general safety notices which you must always observe for your own protection and that of third parties. Please also observe the warning notices in the individual chapters on operation, cleaning, etc.

Risks in handling household electrical appliances



WARNING

Risk of electric shock!

Touching live parts may result in severe injury or death.

- Only use the appliance indoors. Do not use in wet rooms or in the rain.
- Never expose the appliance to effects of the weather (rain, etc.).
- Do not operate or continue to use the appliance, if it
 - shows visible signs of damage, e.g. the mains cord of the charging station is defective,

- starts smoking or there is a smell of burning,
 - makes unfamiliar noises.
- In this case, you should pull the mains plug out of the socket and have the appliance repaired (see “Service” on page EN-29).
- Connect the charging station only to an easily accessible socket so that you can quickly disconnect it from the mains in the event of a fault.
 - Keep the charging station, mains plug and mains cord away from open flames and hot surfaces.
 - Do not kink, pinch or run over the mains cord with the appliance. This can result in a break in the cord.
 - If the mains cord for the charging station is damaged, it must be replaced by the manufacturer, through its customer service or by a qualified specialist.
 - Never leave the appliance unattended while the mains plug is connected to the socket.
 - Never pull the mains plug out of the socket by the mains cord, always hold the mains plug itself.
 - In the event of a fault, and before cleaning and maintenance (e.g. changing filter), always pull the mains plug out of the socket.
 - Never touch the mains plug with wet hands.
 - Ensure that no water seeps into the appliance. Never immerse the appliance in water.
 - Only insert the mains plug into the socket if all appliance components are completely dry.
 - Changes and repairs to the appliance may be carried out only by authorised specialists, such as our Service team (see page EN-29). Unauthorised repairs to the appliance can cause property damage and personal injury, and invalidate lia-

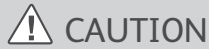
bility and warranty claims. Never try to repair a defective or suspected defective appliance yourself.

- This appliance contains electrical and mechanical parts which are essential for protection against potential sources of danger. Only parts corresponding to the original appliance specifications may be used for repairs.

Risks to children

Risk of suffocation!

- Do not allow children to play with the packaging film. Children may get caught in it or suffocate.
- Prevent children from pulling small parts off the appliance or putting them in their mouths.



Risks for certain groups of people

Danger to children and people with impaired physical, sensory or mental abilities!

- This appliance may be used by children aged eight years and above, as well as persons with reduced physical, sensory or mental capacities or those lacking experience and/or knowledge, if they are supervised or have been instructed in how to safely use the appliance and have understood the dangers associated with operating it.
- Children should not be allowed to play with the appliance nor should they have access to the appliance when left unattended.
- Do not leave the appliance unsupervised while in operation.

- Cleaning and maintenance must not be carried out by children unless they are supervised.

Even with the filters, the appliance exhaust air may still contain small quantities of dirt particles. If breathed in by small children, these can lead to allergic reactions.

- Avoid vacuuming close to children, wherever possible.

Risks when handling the vacuum cleaner

Risk of injury!

Improper handling of the appliance may result in injury.

- Never touch moving parts of the appliance and accessories, for example, turbo brushes. There is a risk of fingers becoming trapped.
- Always remove the turbo brush from the telescopic tube or suction hose before cleaning.

- Lay out the mains cord of the charging station in such a way that no one trips over it.

Health hazard!

Improper handling of the appliance may result in health hazards.

- Do not use the appliance if the hygiene filter or foam filter is missing or damaged. Otherwise, vacuumed dust can penetrate the appliance and escape into the ambient air.

Fire hazard!

Vacuuming glowing ash, burning cigarettes, etc. will set the filter on fire.

- Do not vacuum glowing ash, burning cigarettes or matches.

Risks when handling the battery pack

Risk of injury!

Improper handling of the lithium-ion battery may lead to injuries.

If the battery pack is opened or dismantled, or if a damaged battery pack or a battery pack other than the one delivered is used, electrolyte may leak out. This can cause chemical burns and damage to the appliance and battery pack.

- Do not charge the battery when temperatures are below 0°C or above 37°C.
- There is a high risk of fire with old lithium batteries. Before disposing of these batteries, tape off the poles to prevent an external short circuit.
- Before disposing of the appliance, remove and dispose of batteries and rechargeable batteries which are not permanently built into the appliance.
- Only dispose of batteries and rechargeable batteries in a discharged state.
- If possible, use rechargeable batteries instead of disposable batteries.

NOTICE

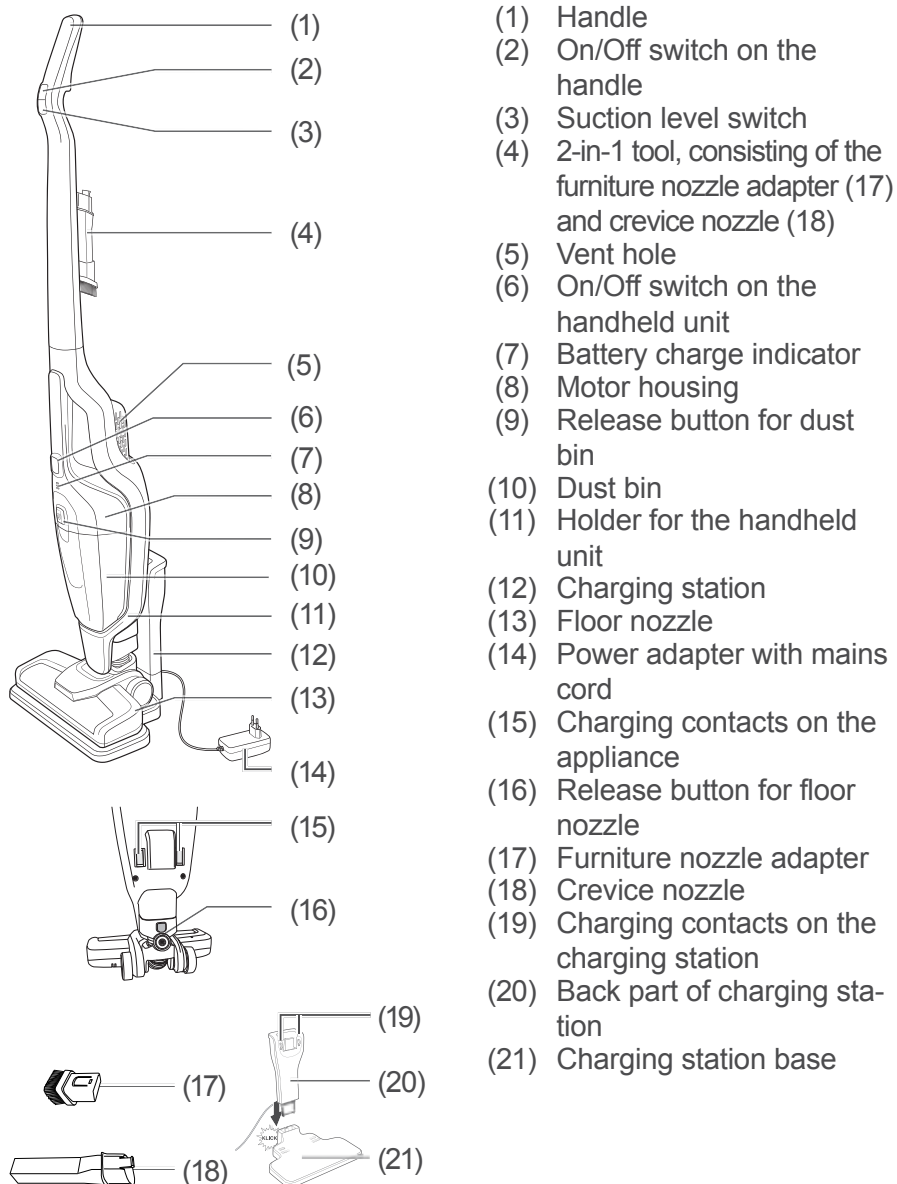
Risk of damage!

Improper handling of the appliance can lead to property damage.

- Do not use sharp objects to unpack the appliance.
- Never sit on the appliance or place objects on it.
- Use the appliance only if the foam filter is in place. The foam filter must not be damaged.
- Only the original supplied accessories and the specified foam filter and fine dust filter may be used.
- Never vacuum clay, plaster, cement, masonry dust or drilling dust. Vacuuming these materials blocks the filter.

- Never vacuum water and other liquids.
 - Never vacuum sharp objects, e.g. glass fragments.
 - On freshly shampooed carpets, always wait until the detergent is completely dry before vacuuming.
 - Never place the vacuum cleaner directly next to a heater or oven.
 - Never dry the fine dust filter on a heater or with a hair-dryer or tumble dryer etc. This will cause the fine dust filter to become porous and it may be damaged.
 - Never wash the filter in a washing machine or dishwasher.
 - The filter must be air-dried only.
 - Do not use any abrasive cleaners (scouring or thinning agents) to clean the appliance and accessories. They could damage the surface of the appliance.
-

Appliance parts



The nozzles

Your device has three nozzles each intended for specific purposes.

The floor nozzle

The floor nozzle (13) is suitable for large, flat surfaces and has an electrically powered rotating brush.

The floor nozzle (13) is suitable for:

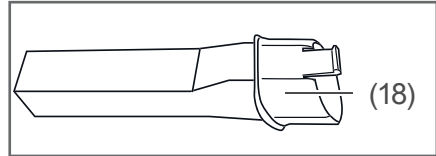
- hard floors such as tiles, laminate, parquet, PVC;
- short pile carpet; rugs and carpets with a pile height of up to 1 cm.

It is not suitable for:

- deep pile carpet, i.e. rugs and carpets with a pile height of more than 1 cm.

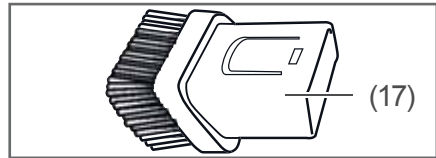
The rotating brush cannot turn on such floors, and the carpet threads are drawn into the brush.

The crevice nozzle



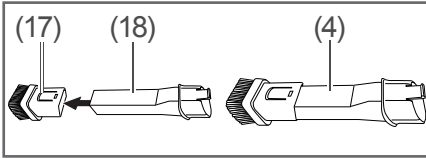
The crevice nozzle (18) is suitable for vacuuming material folds, joints, corners and niches that cannot be reached with the floor nozzle (13).

Furniture nozzle adapter



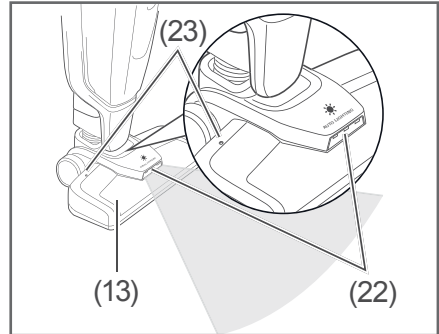
The furniture nozzle adapter (17) can be used to remove dust from upholstered furniture, mattresses, sofas and smaller surfaces.

The 2-in-1 tool



The furniture nozzle adapter (17) can be attached to the crevice nozzle (18), thus making a 2-in-1 tool (4).

The LED light



On the back part of the floor nozzle (13), there is an LED light (22) which lights up the area being vacuumed in dark places (e.g. under the bed). A sensor (23) detects when there is not enough light in the surrounding environment and automatically switches on the LED.

Start-up

Unpacking the appliance

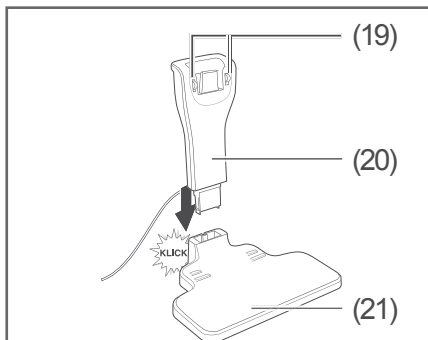
! NOTICE

Risk of damage!
Improper handling of the appliance may result in damage.

- Do not use sharp objects to unpack the appliance.

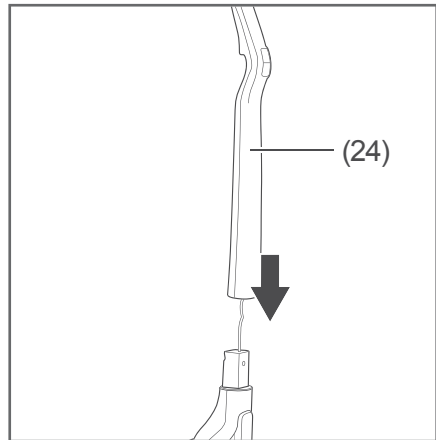
1. Unpack the appliance.
2. Carefully remove all parts of the packaging, plastic profiles, tape and foam padding.

Preparing the appliance

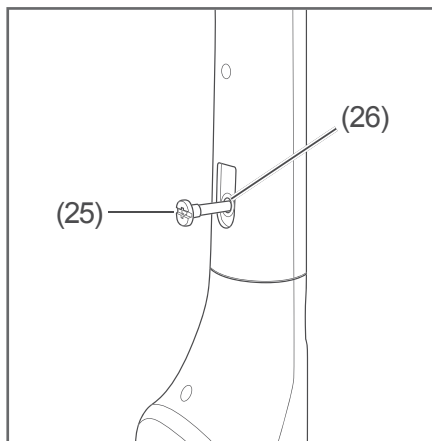


1. Put the back part (20) on the base (21) of the charging station.

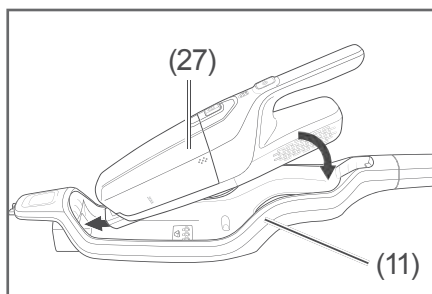
Make sure that the charging contacts (19) on the back part (20) are facing forward.



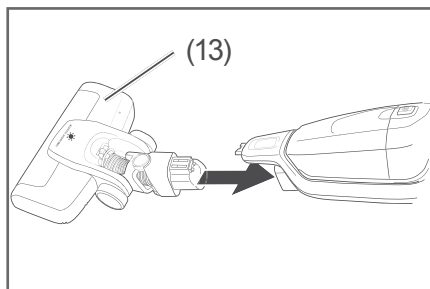
2. Insert the upper part (24) of the handle (1) into the lower part.
Make sure not to pinch the cord.



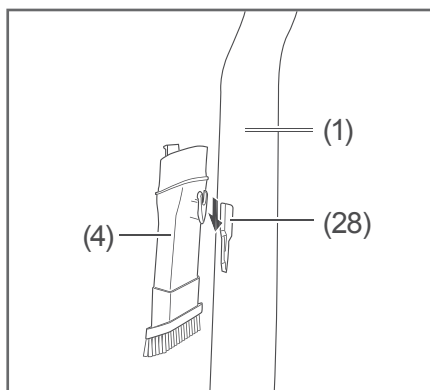
3. Insert the fastening screw (25) in the opening (26) and use a cross-head screwdriver to screw it tight.



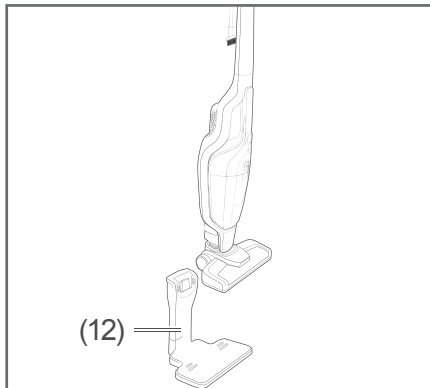
4. Insert the handheld unit (27) in the holder for the handheld unit (11).



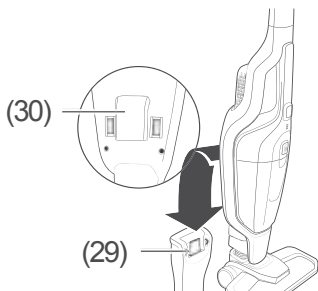
5. Put the floor nozzle (13) on the vacuum.



6. If required, insert the 2-in-1 tool (4) in the corresponding holder (28) on the back side of the handle (1).



7. Put the appliance on the charging station (12).



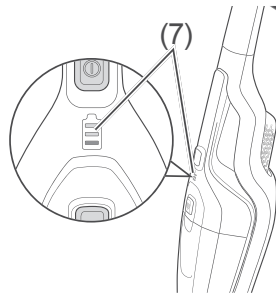
Make sure that the attachment (29) clicks into the holder (30).

8. Completely charge the battery to (see “Charging the battery” on page EN-16).

All filters have already been inserted at the manufacturing plant. Your vacuum cleaner is now ready to use.

Charging the battery

Completely charge the battery for the first time. Charging the battery usually takes 4–5 hours.



The battery charge indicator (7) has three bars. The lower bar flashes first when the rechargeable battery is being charged; then the lower bar is permanently lit and the middle bar flashes; finally, the middle is permanently lit and the upper bar flashes. When all three bars light up, the display switches to green and finally switches off.

During operation, first three, then two, and finally one bar is shown.

- Recharge the rechargeable battery as soon as the lower bar begins flashing.

Operation

Before getting started

- Read the chapter “Safety”, in particular the safety instructions (see page EN-4).
- Set up the appliance as described in the chapter “Start-up” (see page EN-14).

Vacuuming floors



WARNING

Risk of electric shock!

Improper use of the appliance may lead to serious injury or death.

- Do not vacuum glowing ash, burning cigarettes or matches, sharp objects, glass fragments, water or other liquids. Glowing ash, burning cigarettes, etc. set the filter on fire; moisture can cause short circuits; sharp objects damage the filter and can cause short circuits.



CAUTION

Health hazard!

Improper handling of the appliance may result in health hazards.

- Do not use the appliance if the hygiene filter or foam filter is missing or damaged. Otherwise, vacuumed dust can penetrate the appliance and escape into the ambient air.

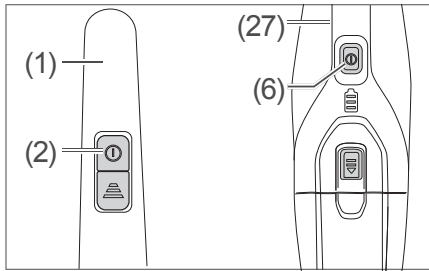


NOTICE

Risk of damage!

Vacuuming unsuitable materials blocks the filter and can damage the appliance.

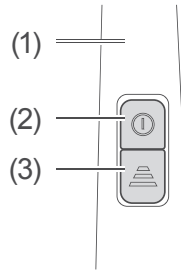
- Never vacuum clay, plaster, cement, masonry dust or drilling dust.



1. Press either the On/Off switch (2) on the appliance's handle (1) or the On/Off switch (6) on the handheld unit (27) to turn on the appliance.
The appliance will start running on the "high" suction level.
2. To vacuum, push and pull the floor nozzle across the surface you are cleaning. Rotate the appliance slightly to reach corners more effectively. This positions the floor nozzle diagonally.

i In rare cases this can make a whistling noise initially. This is not a malfunction and stops after a while.

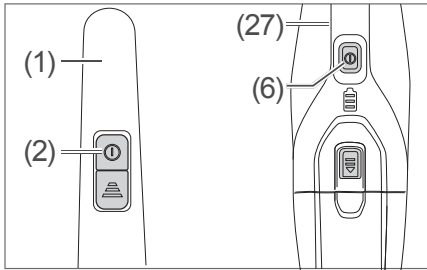
Setting the suction force



The appliance is equipped with two suction levels. Set the suction level using the suction level switch (3) on the handle (1).

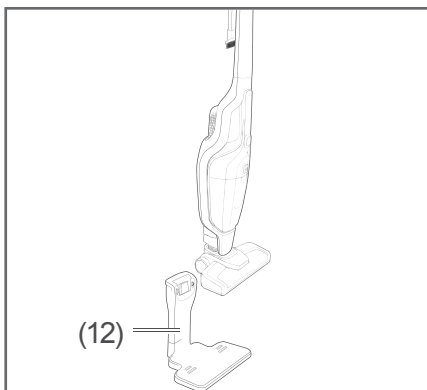
1. Switch on the appliance by pressing the On/Off switch (2) on the appliance's handle (1) or the On/Off switch (6) on the handheld unit (27).
2. Press the suction level switch (3)
 - once to switch from suction level "high" to suction level "low";
 - once more to switch from suction level "low" back to level "high".

Finishing vacuuming



- Press either the On/Off switch (2) on the appliance's handle (1) or the On/Off switch (6) on the handheld unit (27) to turn off the appliance.

Shutdown and storage

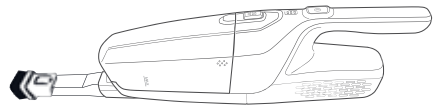


- To store away the appliance, hang it on the charging station (12) as illustrated.

Using the crevice nozzle and the furniture nozzle or the 2-in-1 tool

In order to make the best possible use of the crevice nozzle (18) or the furniture nozzle attachment (17) or the 2-in-1 tool (4), you should ideally work with the handheld device.

1. Pull the handset out of the holder for the handheld unit (11) by the handle.



2. Attach the crevice nozzle (18) or the 2-in-1 tool (4).

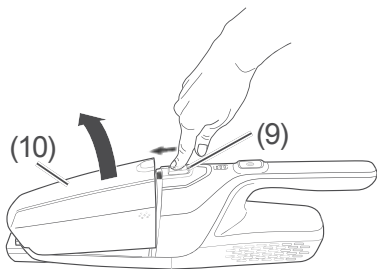
Care and maintenance

CAUTION

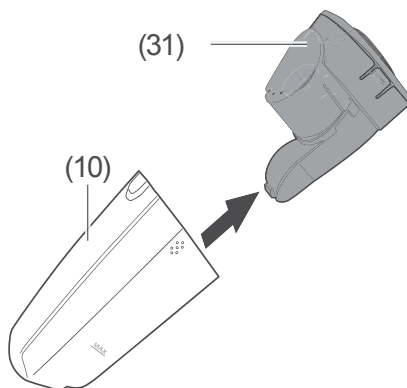
Health hazard!
Improper handling of the appliance may result in health hazards.

- Do not empty the dust bin in enclosed spaces. Empty the dust bin on a balcony, or outdoors directly into the waste bin.

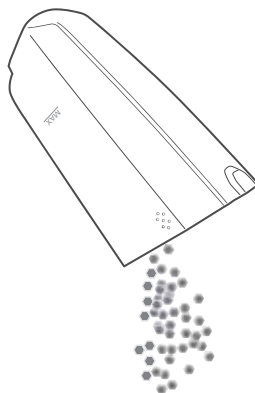
Emptying the dust bin



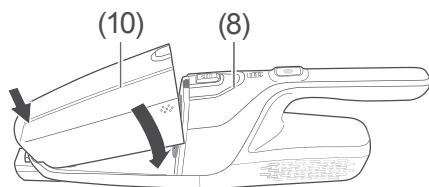
1. Press the release button (9) for the dust bin (10) and remove the dust bin (10).



2. Remove the dust filter unit (31) from the dust bin (10).
To do this, hold the dust bin with the opening facing up.



3. Empty the dust into the rubbish bin.
4. Once the dust bin is empty, put the dust filter unit (31) back into the dust bin (10).



5. Insert the dust bin (10) back into the motor housing (8). Make sure to place the dust bin (10) **on the front** of the appliance's motor housing (8). You will hear the lock snap into place.

Cleaning the foam filter/fine dust filter

! NOTICE

Risk of damage!

Improper handling of the appliance may result in damage.

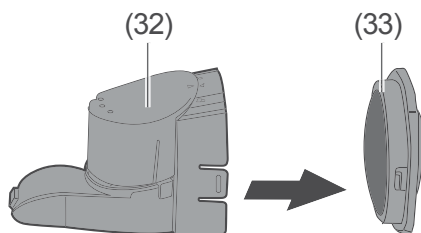
- Always use the correct filter for the appliance, otherwise the appliance may not function optimally.
- Never vacuum without filters or with damaged filters. The vacuumed dust

would penetrate the appliance and damage the motor.

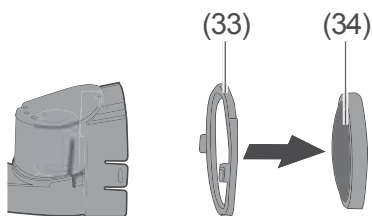
- Do not wash the filter in a washing machine or a dishwasher.

The foam filter should be cleaned on a regular basis. If it is damaged or is no longer sufficiently cleanable, it must be replaced with a new one.

1. Remove the dust bin (10), and remove the dust filter unit (31), as described in section "Emptying the dust bin" on page EN-20.



2. Remove the filter holder (33) from the dust filter unit housing (32).



3. Remove the foam filter/fine dust filter (34) from the filter holder (33).
4. Wash the foam filter/fine dust filter (34) under running water.
5. Allow the foam filter/fine dust filter to (34) **dry completely**.
6. Re-insert the foam filter/fine dust filter (34) into the filter holder (33); put the dust filter unit (31) back in the dust bin (10), as described in section “Emptying the dust bin” on page EN-20.

Replacing the foam filter/fine dust filter

WARNING

Risk of electric shock!
Improper use of the appliance may lead to serious injury or death.

- Before replacing or cleaning the fine dust filter, always pull the power adapter out of the socket.

NOTICE

Risk of damage!
Improper handling of the appliance may result in damage.


- Only use the appliance with the filters installed.
- Never dry the foam filter/fine dust filter on a heater or with a hairdryer or tumble dryer, etc. It will become porous and can be damaged.

- Never wash the foam filter/fine dust filter in a washing machine.
- Only let the foam filter/fine dust filter air-dry.

The fine dust filter should be cleaned regularly.

If odours cannot be removed by cleaning or the filter is too heavily soiled, it must be replaced.

1. Remove the dust bin (10), and remove the dust filter unit (31), as described in section “Emptying the dust bin” on page EN-20.
2. Remove the filter holder (33) from the dust filter unit housing (32), as described in section “Cleaning the foam filter/fine dust filter” on page EN-21.
3. Remove the foam filter/fine dust filter (34) from the filter holder (33).
4. Put the filter holder (33) with the new the foam filter/fine dust filter (34) back together again; put the dust filter unit (31) back together again, and then put this in the dust bin (10), as described in section “Cleaning the foam filter/fine dust filter” on page EN-21.

 The article numbers for re-ordering foam filters/fine dust filters are listed in chapter (see “Service” on page EN-29).

Cleaning the appliance

WARNING

Risk of electric shock!

Improper use of the appliance may lead to serious injury or death.

- Never immerse the appliance in water.
- Only switch on the appliance again once all parts of the appliance are completely dry.

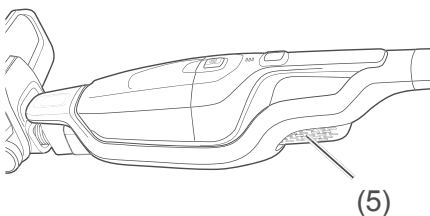
! NOTICE

Risk of damage!

Improper cleaning of the appliance can impair the surface.

- Do not use any abrasive cleaners (scouring or thinning agents) to clean the appliance.

- Wipe
 - the housing and
 - the accessories
 with a damp cloth as required. Never allow liquid to penetrate the appliance.



- Occasionally clean the vent holes (5) with a soft brush.

Cleaning the dust bin and dust filter unit

! WARNING

Risk of electric shock!

Improper use of the appliance may lead to serious injury or death.

- Only switch on the appliance again once all parts of the appliance are completely dry.

! NOTICE

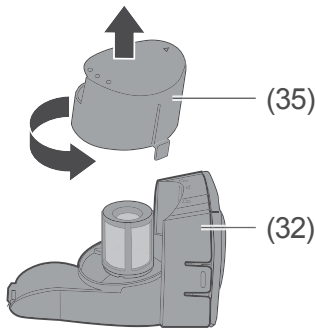
Risk of damage!

Improper cleaning of the appliance can impair the surface.

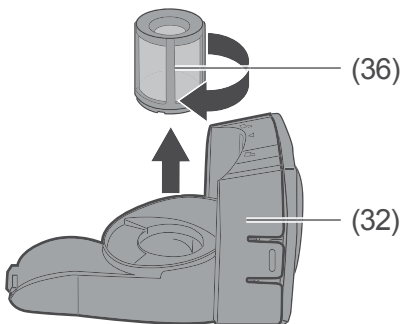
- Do not use any abrasive cleaners (scouring or thinning agents) to clean the appliance.

1. Remove the dust bin (10), and remove the dust filter unit (31), as described in section “Emptying the dust bin” on page EN-20.

2. Remove the filter holder (33) from the dust filter unit housing (32), and take it apart as described in section “Cleaning the foam filter/fine dust filter” on page EN-21.

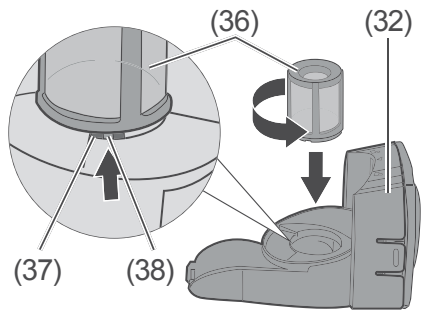


3. Turn the protective cap (35) of the dust filter unit housing (32) anticlockwise and pull it off.



4. Turn the dust filter (36) clockwise and pull it off.

5. Wash the dust bin (10), dust filter unit housing (32) and dust filter (36) under running water.
6. Let the dust bin (10), dust filter unit housing (32) and dust filter (36) **dry completely**.



7. Insert the dust filter (36) into the filter unit housing (32) in such a manner that the edge (37) fits into the notch (38) and then turn it anticlockwise to lock it into place.
8. Put the dust filter's (36) protective cap (35) back in the filter unit housing (32) and tighten it by turning it clockwise.

Cleaning the floor nozzle

CAUTION

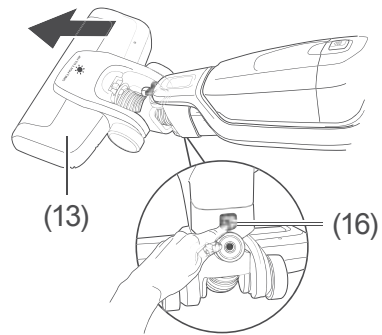
Risk of injury!

Improper handling of the appliance may result in injury.

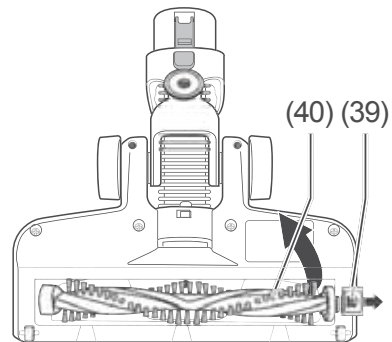
- Never touch moving parts of the appliance and accessories, e.g. the floor brush. There is a risk of fingers becoming trapped.
- Always remove the floor nozzle from the appliance before cleaning.

- Wipe the floor nozzle (13) with a damp cloth if necessary. Never allow liquid to penetrate the appliance.

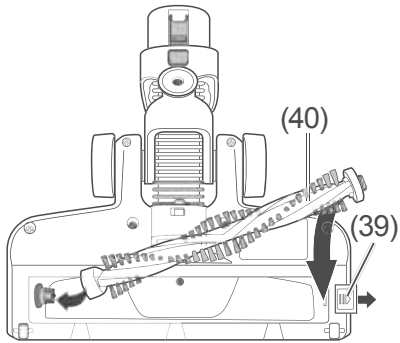
If the floor nozzle (13) isn't working anymore, then clean the roller.



1. Press the release button (16) for the floor nozzle (13) and pull the floor nozzle (13) off the appliance.



2. Pull the brush lock (39) outward and remove the brush (40).
3. Remove any lint and hairs from the brush (40).



4. Pull the brush lock (39) outward again and re-insert the brush (40).

Troubleshooting table

Malfunctions can occur in all electrical appliances. This does not necessarily mean there is a defect in the appliance. For this reason, please check the tables to see if you can correct the malfunction.



WARNING

Risk of electric shock in case of improper repair!

Never try to repair a defective or suspected defective appliance yourself. You can put your own and future users' lives in danger. Only authorised specialists are allowed to carry out this repair work.

Problem	Possible cause	Solutions, tips
Appliance is not working.	Appliance is switched off.	Switch the appliance on.
	Battery performance is too low.	Charge the battery.
Appliance switches itself off.	Battery performance is too low.	Charge the battery.
Suction force is weak.	Floor nozzle is not positioned correctly.	Position the floor nozzle correctly.
	Object is plugging the floor nozzle.	Switch the appliance off and check the floor nozzle for obstructions. Remove object.
	Battery performance is too low.	Charge the battery.
	Filters are inserted incorrectly or are contaminated.	Insert filters correctly and/or clean.
Dust is escaping from the appliance.	Filter is inserted incorrectly or is contaminated.	Insert filters correctly and/or clean.
In rare cases this can make a whistling noise initially. This is not a malfunction and stops after a while.		

Service

Please note!

You are responsible for the condition of the appliance and its proper use in the household.

Damage resulting from non-compliance with this manual unfortunately cannot be recognised.

In order for us to help you quickly, please tell us:

Name of appliance/accessories	Order number
Hanseatic Battery-Operated Vacuum Cleaner HVSR150CJ	35341038
1× filter	64505748

General customer service

Please contact your mail order company's product advice centre if you have questions, complaints or accessory orders.

Spare parts

Customers in Germany

Please contact the company **Hermes Fulfilment GmbH**:

Phone: +49 (0)57 32 99 66 00

Monday to Thursday 8 am to 3 pm, Friday 8 am to 2 pm

Email: ersatzteilservice-elektrokleingeraete@hermes-ws.com

Customers in Austria

Please contact your company's customer service centre or product advice centre.

Environmental protection

Our contribution to the protection of the ozone layer



Our packaging is made of environmental-friendly, recyclable

materials:

- Outer packaging made of cardboard
- Moulded parts made of foamed, CFC-free polystyrene (PS)
- Films and bags made of polyethylene (PE)
- Tension bands made of polypropylene (PP)
- Saving energy also protects against excessive global warming. Your new appliance uses little energy due to its environmentally friendly insulation and technology.

If you would like to dispose of the packaging, please dispose of it in an environmentally friendly way.

Waste prevention

According to the provisions of Directive 2008/98/EC, waste prevention measures always take priority over waste management.

For electrical and electronic devices, waste prevention measures include extending the lifespan of defective devices through repair and reselling used working appliances instead of disposing of them.

Please help us reduce waste and contact our customer service if your product is faulty.

More information can be found in the brochure “Waste Prevention Programme - of the German Government with the Involvement of the Federal Länder”.

Disposing of old electrical devices in an environmentally-friendly manner



Electrical appliances contain harmful substances as well as valuable resources.

Every consumer is therefore required by law to dispose of old electrical appliances at an authorised collection or return point. They will thus be made available for environmentally-sound, resource-saving recycling.

You can dispose of old electrical appliances free of charge at your local recycling centre.

Please contact your dealer directly for more information about this topic.

Batteries and rechargeable batteries



This symbol means that batteries and rechargeable batteries must not be disposed of with other household waste.

Consumers are required by law to bring all batteries and rechargeable batteries, regardless of whether they contain harmful substances*) or not, to a collection point operated by their communal authority or borough or to a retailer, so that they can be disposed of in an environmentally friendly manner and so that valuable resources (e.g. cobalt, nickel or copper) can be recovered.

Batteries and rechargeable batteries can be returned free of charge.

Some of the possible contents (e.g. mercury, cadmium and lead) are toxic and, if improperly disposed of, can have adverse effects on the environment. Heavy metals, for instance, can have detrimental health effects on humans, animals and plants and accumulate in the environment and food chain, and then enter the body indirectly through the consumption of food.

There is a high risk of fire with old lithium batteries. Special care must therefore be taken to properly dispose of old lithium batteries and rechargeable batteries. Improper disposal can also lead to internal and external short circuits due to thermal effects (heat) or mechanical damage. A short circuit can lead to a fire or an explosion and have serious consequences for people and the environment. It is therefore important to tape off the poles of lithium batteries and rechargeable batteries before disposing of them to prevent an external short circuit.



Before disposing of the appliance, batteries and rechargeable batteries which are not permanently built into the appliance must be removed and disposed of separately.

Please only dispose of batteries and rechargeable batteries in a discharged state!

If possible, use rechargeable batteries in place of disposable batteries.

*) labelled with:
Cd = Cadmium
Hg = Mercury
Pb = Lead

Technical specifications

Manufacturer	hanseatic
Name of appliance	Battery-Operated Vacuum Cleaner
Model	HVSR150CJ
Rated power	150 W
Mains connection	100–240 V~
Charger	ZD012A265050EU
Input voltage	100–240 V~
AC input frequency	50/60 Hz
Output voltage	26.5 V 
Output current	0.5 A
Output power	13.3 W
Average active efficiency	84.0 %
Low load efficiency (10%)	76.0 %
No-load power consumption	0.10 W
Battery type	Lithium-ion
Operating voltage	22.2 V 
Protection class	II
Weight (assembled) approx.	2.55 kg
Order number	35341038

Notice: The vacuum cleaner was tested as a universal vacuum cleaner.

