

THERMO BODEN

TBS TC 200/1-5

TBS TC 200/1-5 Set Plus

Fußbodentemperierung
Bedienung und Installation

BESONDERE HINWEISE

BEDIENUNG

1.	Allgemeine Hinweise.....	2
2.	Sicherheit	3
3.	Einstellungen	3
4.	Reinigung, Pflege und Wartung.....	3
5.	Problembhebung	3

INSTALLATION

6.	Sicherheit	4
7.	Gerätebeschreibung	4
8.	Vorbereitungen	4
9.	Montage	6
10.	Inbetriebnahme.....	9
11.	Übergabe	9
12.	Technische Daten	10

KUNDENDIENST UND GARANTIE

UMWELT UND RECYCLING

BESONDERE HINWEISE

- Das Gerät kann von Kindern ab 8 Jahren sowie von Personen mit verringerten physischen, sensorischen oder mentalen Fähigkeiten oder Mangel an Erfahrung und Wissen benutzt werden, wenn sie beaufsichtigt werden oder bezüglich des sicheren Gebrauchs des Gerätes unterwiesen wurden und die daraus resultierenden Gefahren verstanden haben. Kinder dürfen nicht mit dem Gerät spielen. Reinigung und Benutzer-Wartung dürfen nicht von Kindern ohne Beaufsichtigung durchgeführt werden.
- Der Anschluss an das Stromnetz ist nur als fester Anschluss erlaubt. Das Gerät muss über eine Trennstrecke von mindestens 3 mm allpolig vom Netzanschluss getrennt werden können.
- Das Netzanschlusskabel darf bei Beschädigung oder Austausch nur durch einen vom Hersteller berechtigten Fachhandwerker mit dem originalen Ersatzteil ersetzt werden.
- Befestigen Sie das Gerät wie in Kapitel „Installation / Vorbereitungen“ beschrieben.

BEDIENUNG

1. Allgemeine Hinweise

Die Kapitel „Besondere Hinweise“ und „Bedienung“ richten sich an den Gerätebenutzer und den Fachhandwerker. Das Kapitel „Installation“ richtet sich an den Fachhandwerker.



Hinweis
Lesen Sie diese Anleitung vor dem Gebrauch sorgfältig durch und bewahren Sie sie auf. Geben Sie die Anleitung ggf. an einen nachfolgenden Benutzer weiter.

1.1 Sicherheitshinweise

1.1.1 Aufbau von Sicherheitshinweisen



SIGNALWORT Art der Gefahr
Hier stehen mögliche Folgen bei Nichtbeachtung des Sicherheitshinweises.
» Hier stehen Maßnahmen zur Abwehr der Gefahr.

1.1.2 Symbole, Art der Gefahr

Symbol	Art der Gefahr
	Verletzung
	Stromschlag

1.1.3 Signalworte

SIGNALWORT	Bedeutung
GEFAHR	Hinweise, deren Nichtbeachtung schwere Verletzungen oder Tod zur Folge haben.
WARNUNG	Hinweise, deren Nichtbeachtung schwere Verletzungen oder Tod zur Folge haben kann.
VORSICHT	Hinweise, deren Nichtbeachtung zu mittelschweren oder leichten Verletzungen führen kann.

1.2 Andere Markierungen in dieser Dokumentation



Hinweis
Allgemeine Hinweise werden mit dem nebenstehenden Symbol gekennzeichnet.
» Lesen Sie die Hinweistexte sorgfältig durch.

Symbol	Bedeutung
	Sachschaden (Geräte-, Folge-, Umweltschaden)
	Geräteentsorgung

» Dieses Symbol zeigt Ihnen, dass Sie etwas tun müssen. Die erforderlichen Handlungen werden Schritt für Schritt beschrieben.

1.3 Hinweise am Gerät

Symbol	Bedeutung
	Fußbodenheizung (direkt wirkend)

1.4 Maßeinheiten



Hinweis
Wenn nicht anders angegeben, sind alle Maße in Millimeter.

2. Sicherheit

2.1 Bestimmungsgemäße Verwendung

Die Heizmatte dient zur elektrischen Fußbodentemperierung, z. B. in Badezimmern, Küchen, Saunavorräumen, Dielen oder anderen Bereichen der Wohnung sowie in überdachten Schwimmbädern und anderen Feuchträumen.

Das Gerät ist für den Einsatz im häuslichen Umfeld vorgesehen. Es kann von nicht eingewiesenen Personen sicher bedient werden. In nicht häuslicher Umgebung, z. B. im Kleingewerbe, kann das Gerät ebenfalls verwendet werden, sofern die Benutzung in gleicher Weise erfolgt.

Eine andere oder darüber hinausgehende Benutzung gilt als nicht bestimmungsgemäß. Zum bestimmungsgemäßen Gebrauch gehört auch das Beachten dieser Anleitung sowie der Anleitungen für eingesetztes Zubehör.

2.2 Allgemeine Sicherheitshinweise



WARNUNG Verletzung
Das Gerät kann von Kindern ab 8 Jahren sowie von Personen mit verringerten physischen, sensorischen oder mentalen Fähigkeiten oder Mangel an Erfahrung und Wissen benutzt werden, wenn sie beaufsichtigt werden oder bezüglich des sicheren Gebrauchs des Gerätes unterwiesen wurden und die daraus resultierenden Gefahren verstanden haben. Kinder dürfen nicht mit dem Gerät spielen. Reinigung und Benutzer-Wartung dürfen nicht von Kindern ohne Beaufsichtigung durchgeführt werden.



Sachschaden
Betreiben Sie die Heizmatte nur komplett installiert und mit allen Sicherheitseinrichtungen.

2.3 Prüfzeichen

Siehe Typenschildaufkleber, Aufkleber auf der Garantiekarte oder im Hauptanschlusskasten.

3. Einstellungen

Sie können die gewünschte Fußbodentemperatur über einen externen Fußboden-Temperaturregler einstellen.

Die erreichbare Fußbodentemperatur ist vom Bodenaufbau und Bodenbelag abhängig. Beachten Sie die Hinweise in der Bedienungs- und Installationsanleitung des Fußboden-Temperaturreglers.

Fußboden-Temperaturregler mit Wochenprogramm

Die Installation eines Fußboden-Temperaturreglers mit Wochenprogramm ermöglicht einen energiesparenden Betrieb.

Durch die individuell definierbaren Wochenprogramme können Sie die Temperaturen Ihren persönlichen Bedürfnissen anpassen, indem Sie die Ein- und Abschaltzeit für die Heizmatte festlegen. Die selbstanpassende, lernfähige Regelung ermittelt automatisch die Vorheizzeit für den Timer-Betrieb.

» Für einen sparsamen Betrieb stellen Sie die Abschaltzeit so ein, dass das Gerät etwa eine halbe Stunde vor Ende der Benutzung ausgeschaltet wird.

Weitere Hinweise finden Sie in der Bedienungs- und Installationsanleitung des Fußboden-Temperaturreglers.

4. Reinigung, Pflege und Wartung

Die Heizmatte bedarf keiner besonderen Wartung.

5. Problembesehung

Problem	Ursache	Behebung
Die Heizmatte erbringt nicht die gewünschte Heizleistung.	Der Fußboden-Temperaturregler ist nicht richtig eingestellt.	Stellen Sie am Fußboden-Temperaturregler die höchste Heizstufe ein. Prüfen Sie nach einiger Wartezeit, ob sich der Fußboden erwärmt.
	Bei Fußboden-Temperaturreglern mit Wochenprogramm: Die Betriebszeiten sind nicht richtig eingestellt.	Prüfen Sie die Betriebszeiten für den Timer-Betrieb und passen Sie sie ggf. an.
	Es liegt keine Spannung an.	Prüfen Sie, ob die Sicherungen in der Hausinstallation ausgelöst haben. Lösen die Sicherungen mehrmals aus, rufen Sie den Fachhandwerker.

Wenn Sie die Ursache nicht beheben können, rufen Sie den Fachhandwerker. Zur besseren und schnelleren Hilfe teilen Sie ihm die Nummer vom Typenschild mit (000000-0000-000000).

Sie finden das Typenschild auf der Garantiekarte in dieser Anleitung und im Hauptanschlusskasten.

INSTALLATION

6. Sicherheit

Die Installation, Inbetriebnahme sowie Wartung und Reparatur des Gerätes darf nur von einem Fachhandwerker durchgeführt werden.

6.1 Allgemeine Sicherheitshinweise

Wir gewährleisten eine einwandfreie Funktion und Betriebssicherheit nur, wenn das für das Gerät bestimmte Original-Zubehör und die originalen Ersatzteile verwendet werden.



Sachschaden
Sie dürfen die Heizmatte nicht im aufgerollten Zustand in Betrieb nehmen.



Hinweis
Der Betrieb der Heizmatte ist ausschließlich zulässig in Verbindung mit einem externen Fußboden-Temperaturregler inklusive Fußboden-Temperaturfühler.

6.2 Vorschriften, Normen und Bestimmungen

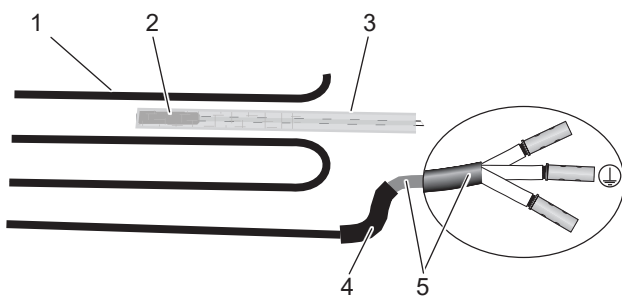


Hinweis
Beachten Sie alle nationalen und regionalen Vorschriften und Bestimmungen.



Hinweis
Gemäß Öko-Design-Richtlinie (Begleitrichtlinien der Kommission zur VO (EU) Nr. 2015/1188) muss eine externe Temperaturregelung erfolgen. Verwenden Sie ausschließlich Fußboden-Temperaturregler, die die geforderten Korrekturfaktoren erfüllen.

7. Gerätebeschreibung



26_07_29_0100_

- 1 Heizleiter
- 2 Fußboden-Temperaturfühler
- 3 Leerrohr (Installationsrohr für den Fußboden-Temperaturfühler)
- 4 Verbindungsmuffe Heiz-/Kaltleiter
- 5 Kaltleiter (elektrische Anschlussleitung)

Die Heizmatte ist ein Flächenheizelement. Die Heizmatte besteht aus einem Heizleiter, der in Bögen auf ein selbstklebendes Gittergewebe aufgenäht ist.

Die Heizmatte wird direkt auf Estrich oder Nivelliermasse (z. B. Fließestrich) geklebt. Die von der Heizmatte erzeugte Wärme wird so unmittelbar auf den Fußboden übertragen.

Die gewünschte Fußbodentemperatur wird über einen externen Fußboden-Temperaturregler eingestellt. Der Fußboden-Temperaturregler ist mit einem Fußboden-Tempe-

raturfühler ausgestattet. Der Fußboden-Temperaturfühler muss in die Heizebene installiert werden.

Die Heizmatte wird in Abhängigkeit der am Fußboden-Temperaturregler eingestellten Fußbodentemperatur ein- oder ausgeschaltet.

Der Fußboden-Temperaturregler berücksichtigt Wärme-gewinne, z. B. durch Sonneneinstrahlung oder Beleuch-tung und sorgt für eine Frostüberwachung.

Der Fußboden-Temperaturregler ist selbstüberwachend. Bei Spannungsausfall, Fühlerbruch oder Fühlerkurz-schluss schaltet sich die Heizung automatisch aus.

7.1 Lieferumfang

TBS TC 200/1-5

- Heizmatte
- Zwei Typenschildaufkleber (Garantiekarte / Hauptanschlusskasten)

TBS TC 200/1-5 Set Plus

- Heizmatte
- Leerrohr (ø 12 mm) mit Fühleraufnahme
- Fußboden-Temperaturregler FRTD 903 TC
- Fußboden-Temperaturfühler
- Zwei Typenschildaufkleber (Garantiekarte / Hauptanschlusskasten)

7.2 Garantiekarte / Verlegeplan

Sie müssen die Garantiekarte und den Verlegeplan voll-ständig ausfüllen. Ohne diesen Nachweis entfällt die Ge-währleistung.

Hinweise zum Ausfüllen des Verlegeplans finden Sie im Kapitel „Vorbereitungen“.

8. Vorbereitungen

8.1 Montageort / Montagebedingungen



Sachschaden
Sie dürfen die Heizmatte nicht bei Temperaturen unter 5 °C verlegen.



Hinweis
Bei Neubauten müssen Sie für den Estrich eine Aus-trocknungszeit von 4-6 Wochen berücksichtigen. Installieren Sie die Heizmatte erst nach Ablauf die-ses Zeitraums.

Beachten Sie die folgenden DIN- und VDE-Bestimmun-gen:

- DIN VDE 0100, Teil 701: Räume mit Badewannen und Duschen
- DIN VDE 0100, Teil 702: Überdachte Schwimmbäder
- DIN VDE 0100, Teil 737: Feuchte und nasse Berei-che und Räume
- DIN VDE 0100, Teil 520 A3

8.1.1 Untergrund



Sachschaden
Sie dürfen die Heizmatte nur auf Fußböden verlegen. Wände oder Decken dürfen nicht als Montagefläche genutzt werden.



Sachschaden
Sie dürfen die Heizmatte nicht auf leicht oder normal entflammaren Baustoffen verlegen.

Sie können die Heizmatte auf unterschiedlichen Untergründen verlegen, z. B. Estrich, Heiasphalt oder feuchtigkeitsbeständige Holzspanplatten. Beachten Sie dazu folgende Hinweise:

- Verlegung auf Heiasphalt: Der Untergrund muss bis ca. 80 °C temperaturbeständig sein.
- Verlegung auf Holzböden und Spanplatten: Das Verlegen der Heizmatte ist nur in Kombination mit einer Entkopplungsmatte zulässig. Zur besseren Trittschalldämmung können Sie zusätzlich geeignete Dämmplatten verlegen.
- Stark sandende Estrichflächen müssen mit einer Haftdispersion versehen werden.

Wärmedämmung

Um Wärmeverluste am Fußboden zu minimieren, ist eine entsprechende Fußbodendämmung zwischen Rohboden und Heizmatte zwingend erforderlich.

- » Stellen Sie sicher, dass die Wärmedämmung dem Stand der Technik entspricht.

8.1.2 Badezimmer und Duschräume

Sie dürfen die Heizmatte nicht auf Flächen verlegen, die zur Montage von Sanitäreinrichtungen wie Badewanne, Dusche, Stand-WC usw. erforderlich sind.

8.1.3 Bodenbeläge

Die Heizmatte ist nur für Fliesen geeignet. Andere Bodenbeläge, z. B. Teppich, PVC oder Kork dürfen nicht verwendet werden.



Sachschaden
Verwenden Sie nur Bodenbeläge, die für Fußbodenheizungen geeignet sind.

Beachten Sie, dass Bodenbeläge je nach Typ und Materialstärke unterschiedliche Wärmeleitwerte aufweisen:



Hinweis
Der Wärmedurchgangswiderstand des Bodenbelages darf nach Energieeinsparverordnung (EnEV) 0,15 m²K/W nicht überschreiten. Beachten Sie die Herstellerangaben des gewählten Bodenbelages.

Abdeckungen des Fußbodens

Zusätzliche Abdeckungen des Fußbodens, z. B. Teppiche, können zu einem Temperaturstau im Fußboden führen.

- » Verwenden Sie keine Abdeckungen mit einer Dicke von mehr als 10 mm.

8.2 Mindestabstände



Sachschaden
Schränke mit vollflächiger Aufstellung dürfen nicht auf beheizte Stellflächen gestellt werden.



Sachschaden
Die Heizleiter parallel verlegter Heizmatten dürfen sich nicht berühren.

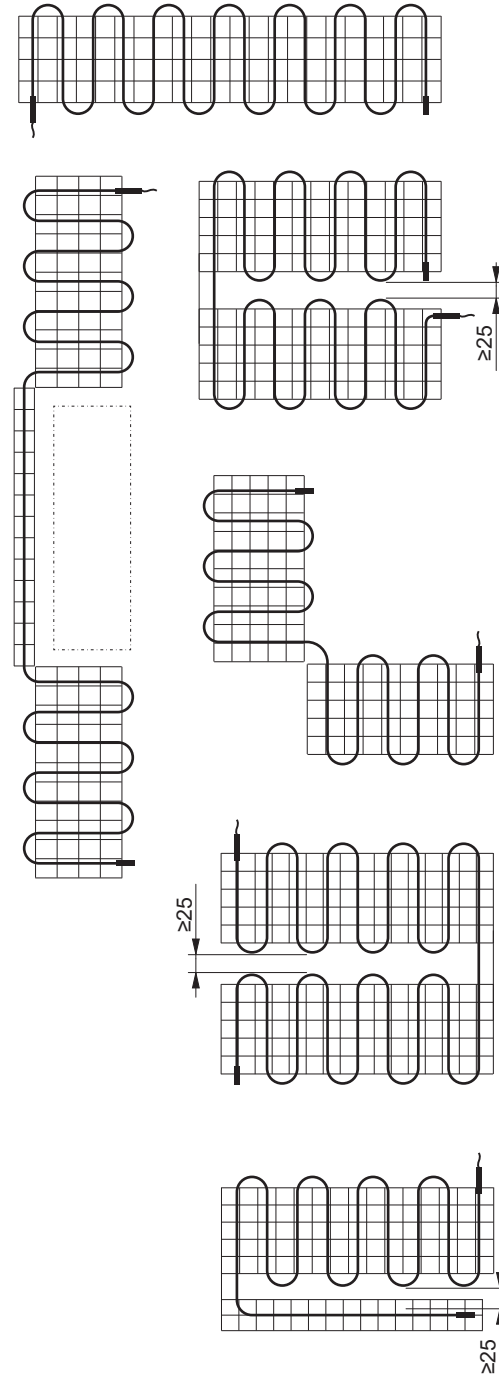
- » Stellen Sie sicher, dass Sie bei parallel verlegten Heizmatten einen Mindestabstand von 25 mm einhalten.
- » Stellen Sie sicher, dass Sie beim Verlegen der Heizmatten einen Mindestabstand von 60 mm zu leitfähigen Gebäudeteilen wie Wasserleitung einhalten.

8.3 Verlegeplan

Vor der Montage der Heizmatte müssen Sie einen Verlegeplan erstellen. Beachten Sie dazu die Kapitel „Verlegebeispiele“ und „Mindestabstände“.

- » Zeichnen Sie die Position der Heizmatten, des Fußboden-Temperaturreglers, des Fußboden-Temperaturfühlers und des Kaltleiters im Verlegeplan ein. Berücksichtigen Sie dabei, wo Schränke mit vollflächiger Aufstellung und Sanitäreinrichtungen stehen oder installiert werden.

8.3.1 Verlegebeispiele



8.4 Kontrollmessung 1

Vor der Montage müssen Sie den Gesamtwiderstand und Isolationswiderstand der Heizmatten im Anlieferungszustand prüfen.



Hinweis
Ohne einen Nachweis dieser Messung entfällt die Gewährleistung.

- » Messen Sie den Gesamtwiderstand und den Isolationswiderstand der Heizmatte.
- » Prüfen Sie, ob die Messwerte im zulässigen Messbereich liegen (siehe Kapitel „Technische Daten / Datentabelle“).
- » Tragen Sie die Messwerte in die Garantiekarte ein.

8.5 Untergrund vorbereiten

- » Stellen Sie sicher, dass der Untergrund sauber, trocken, fest, schmutz- und fettfrei ist.
- » Stellen Sie sicher, dass keine scharfen Kanten oder spitze Gegenstände aus dem Boden ragen. Diese könnten den Heizleiter beschädigen.
- » Führen Sie bei Unebenheiten Nivellierungsarbeiten durch, sodass Hohlräume unterhalb des Heizleiters vermieden werden.
- » Beachten Sie, dass das Verlegen der Heizmatte auf Holzböden oder Spanplatten nur in Kombination mit einer zusätzlichen Entkopplungsmatte zulässig ist.

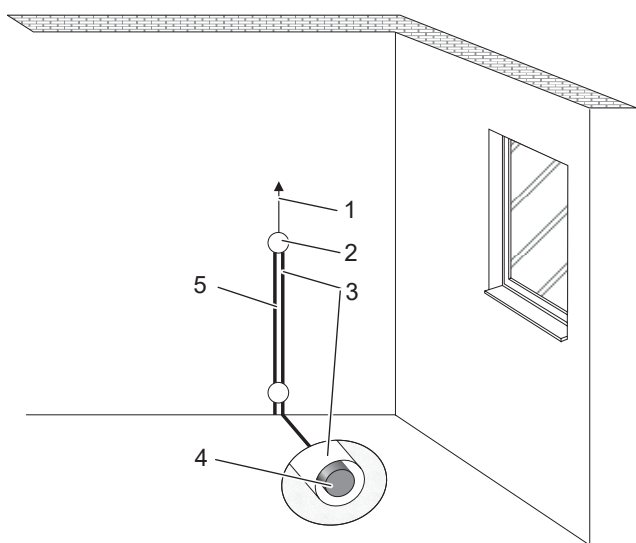
9. Montage

9.1 Unterputz-Dose installieren



Sachschaden
In Badezimmern und Feuchträumen dürfen Sie die Unterputz-Dose nur außerhalb des Schutzbereichs 2 installieren.

Der Einbau des Fußboden-Temperaturreglers erfolgt in eine Unterputz-Dose. Von der Unterputz-Dose aus müssen zwei Leerrohre für den Kaltleiter und den Fußboden-Temperaturfühler bis zum Boden eingeschlitzt werden.



26_07_29_0009_

- 1 elektrische Anschlussleitung (NYM 3x1,5 mm²)
- 2 Unterputz-Dose
- 3 Leerrohr für Fußboden-Temperaturfühler
- 4 Fußboden-Temperaturfühler
- 5 Leerrohr für Kaltleiter

- » Wählen Sie eine geeignete Position für den Fußboden-Temperaturregler. Installieren Sie an dieser Stelle die Unterputz-Dose.
- » Wenn Sie mehrere Heizmatten parallel anschließen möchten, installieren Sie eine zusätzliche Unterputz-Dose.
- » Wenn der Kaltleiter oder die Fußboden-Temperaturfühlerleitung zu kurz ist, installieren Sie jeweils eine zusätzliche Unterputz-Dose.

9.2 Fußboden-Temperaturfühler verlegen

- Der Fußboden-Temperaturfühler muss in einem Leerrohr verlegt werden. Bei der Variante Set Plus ist das Leerrohr im Lieferumfang enthalten.
- Der Fußboden-Temperaturfühler muss unmittelbar unter der Heizmatte positioniert werden und ca. 100 mm vom Rand der Heizmatte entfernt liegen.
- Der Fußboden-Temperaturfühler muss genau mittig zwischen zwei Heizleitern liegen.
- Die Fußboden-Temperaturfühlerleitung darf den Heizleiter nicht kreuzen oder berühren.
- » Wählen Sie eine geeignete Position für die Verlegung des Leerrohres.
- » Stemmen Sie an der Stelle mit geeigneten Werkzeugen einen Schlitz im Estrich auf. Verlegen Sie das Leerrohr mit der aufgesteckten Fühlerhülse.
- » Führen Sie den Fußboden-Temperaturfühler in das Leerrohr ein.

9.3 Kaltleiter verlegen



Sachschaden
Sie müssen den Kaltleiter in einem separaten Leerrohr verlegen. Der Kaltleiter und die Fußboden-Temperaturfühlerleitung dürfen nicht in einem gemeinsamen Leerrohr geführt werden.

- » Verlegen Sie ein zusätzliches Leerrohr. Führen Sie den Kaltleiter in das Leerrohr ein.
- » Stellen Sie sicher, dass die Verbindungsmuffe des Heiz- und Kaltleiters nicht auf Zug belastet wird.

9.4 Heizmatte verlegen



Sachschaden
» Sie dürfen den Heizleiter der Heizmatte nicht kürzen, quetschen oder knicken.
» Achten Sie beim Verlegen darauf, dass sich die Heizleiter nicht kreuzen.



Hinweis
» Sie können den Kaltleiter kürzen und verlängern, wenn Sie den Querschnitt dabei nicht verändern.



Sachschaden
» Verlegen Sie die Heizmatte weder über Dehnungsfugen, noch durch oder unter Dämm- oder Isoliermaterial.



Sachschaden
» Sie dürfen unter Schränken, die vollflächig auf dem Boden stehen, keine Heizmatte verlegen.



Sachschaden

- » **Verwenden Sie keine Nägel oder andere metallische Gegenstände, um die Heizmatte am Fußboden zu befestigen.**
- » **Betreten Sie die Heizmatte nur, wenn unbedingt notwendig. Nehmen Sie gegebenenfalls Schutzmaßnahmen gegen mechanische Beschädigung vor (z. B. Schuhe mit Gummisohlen).**



Sachschaden

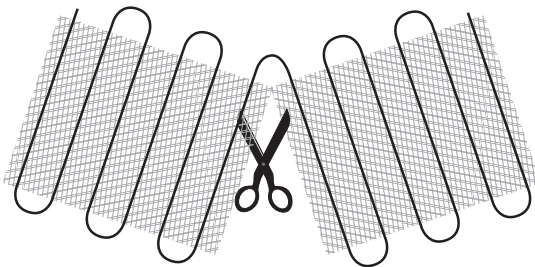
- » **Bringen Sie im Bereich der Heizmatte keine eindringenden Befestigungsmittel ein, z. B. gedübelte Schrauben für Türstopper.**



Sachschaden

Auf der Unterseite der Heizmatte befindet sich eine Klebefläche. Die Schutzfolie auf der Klebefläche muss beim Verlegen der Heizmatte entfernt werden.

- » Rollen Sie die Heizmatte mit der selbstklebenden Seite nach unten gemäß Verlegeplan aus. Entfernen Sie dabei schrittweise die Schutzfolie auf der Klebefläche. Drücken Sie gleichzeitig die Heizmatte auf den Untergrund.



26_07_29_0094_

- » Für einen Richtungswechsel schneiden Sie das Trägergewebe der Heizmatte an einer Wendestelle mit einer Schere ein. Achten Sie darauf, dass Sie den Heizleiter nicht versehentlich mit der Schere beschädigen oder durchtrennen. Der Heizleiter ist auf dem Trägergewebe komplett aufgenäht.



Sachschaden

Der kleinste zulässige Biegeradius ist der 6-fache Heizleiter-Durchmesser.

- » Biegen Sie den Heizleiter an der Schnittstelle vorsichtig um.
- » Halten Sie die Mindestabstände ein (siehe Kapitel „Vorbereitungen / Mindestabstände“).
- » Stellen Sie sicher, dass der Fußboden-Temperaturfühler mittig zwischen zwei Heizleitern liegt und die Fußboden-Temperaturfühlerleitung nicht den Heizleiter kreuzt oder berührt.
- » Stellen Sie sicher, dass die Heizmatten nicht übereinander liegen. Übereinanderliegende Heizmatten können zu Fehlfunktionen führen.
- » Stellen Sie sicher, dass das Trägergewebe faltenfrei ausgelegt ist.
- » Drücken Sie die Heizmatte auf dem Boden fest.

9.5 Kontrollmessung 2

Um Beschädigungen an den Heizmatten auszuschließen, müssen Sie nach dem Verlegen der Heizmatte den Gesamtwiderstand und Isolationswiderstand der Heizmatte prüfen.



Hinweis

Ohne einen Nachweis dieser Messung entfällt die Gewährleistung.

- » Messen Sie den Gesamtwiderstand und den Isolationswiderstand der Heizmatten.
- » Prüfen Sie, ob die Messwerte im zulässigen Messbereich liegen (siehe Kapitel „Technische Daten / Datentabelle“).
- » Tragen Sie die Messwerte in die Garantiekarte ein.
- » Tauschen Sie bei abweichenden Messwerten die beschädigte Heizmatte aus.

9.6 Bodenbelag verlegen



Sachschaden

Verwenden Sie nur Fliesenkleber und Nivelliermasse, die für Fußbodenheizungen geeignet sind und eine Dauertemperaturbeständigkeit von mindestens 80 °C aufweisen.



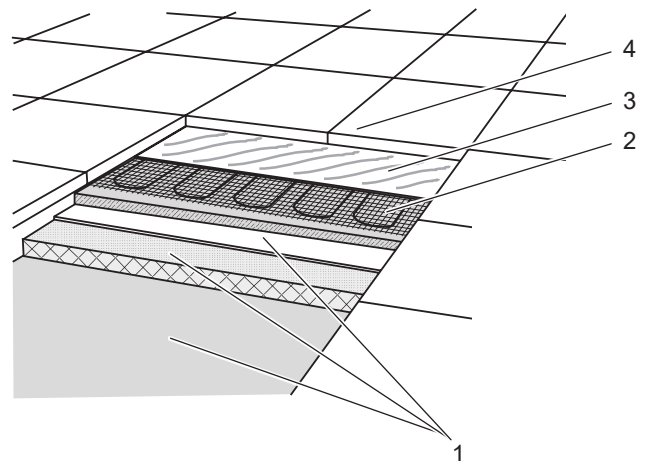
Sachschaden

Beachten Sie beim Aufbringen von Fliesenkleber und Nivelliermasse die Herstellerangaben zur Trocknungszeit sowie sonstige Angaben des Herstellers.



Hinweis

In Abhängigkeit von der Feuchtigkeit im Objekt müssen Sie mindestens 3 Tage warten, bevor Sie mit der Verlegung des Bodenbelages beginnen.



26_07_29_0004_

- 1 Untergrund mit Wärmedämmung
- 2 Heizmatte mit Heizleiter
- 3 Fliesenkleber
- 4 Bodenbelag

- » Wählen Sie einen geeigneten Fliesenkleber oder ggf. eine geeignete Nivelliermasse.
- » Verschließen Sie die Leerrohre, damit kein Fliesenkleber in die Leerrohre eindringen kann.
- » Tragen Sie den Fliesenkleber und ggf. die Nivelliermasse vollflächig auf. Achten Sie darauf, den Heizleiter nicht zu beschädigen.
- » Stellen Sie sicher, dass der Heizleiter vollständig mit Fliesenkleber umschlossen ist.
- » Achten Sie darauf, dass sich keine Luftblasen unter der Heizmatte bilden. Luftblasen können zu erhöhten Temperaturen führen.
- » Verlegen Sie die Fliesen gemäß Herstellerangaben.

9.7 Kontrollmessung 3

Um Beschädigungen an den Heizmatten auszuschließen, müssen Sie nach dem Verlegen des Bodenbelages den Gesamtwiderstand und den Isolationswiderstand der Heizmatten prüfen.



Hinweis
Ohne einen Nachweis dieser Messung entfällt die Gewährleistung.

- » Messen Sie den Gesamtwiderstand und den Isolationswiderstand der Heizmatten.
- » Prüfen Sie, ob die Messwerte im zulässigen Messbereich liegen (siehe Kapitel „Technische Daten / Datentabelle“).
- » Tragen Sie die Messwerte in die Garantiekarte ein.

9.8 Elektrischer Anschluss



WARNUNG Stromschlag
Führen Sie alle elektrischen Anschluss- und Installationsarbeiten entsprechend den nationalen und regionalen Vorschriften aus.



WARNUNG Stromschlag
Der Anschluss an das Stromnetz ist nur als fester Anschluss möglich.

- » Trennen Sie das Gerät über eine Trennstrecke von mindestens 3 mm allpolig vom Netzanschluss. Verwenden Sie dazu z. B. LS-Schalter, Sicherungen oder Schütze.
- » Installieren Sie einen FI-Schutzschalter mit einem Nennfehlerstrom von ≤ 30 mA.



Sachschaden
Der Heizleiter darf nicht mit dem Netzanschluss verbunden werden.
» Schließen Sie nur den Kaltleiter an den Netzanschluss an.



Sachschaden
Beachten Sie das Typenschild. Die angegebene Spannung muss mit der Netzspannung übereinstimmen.



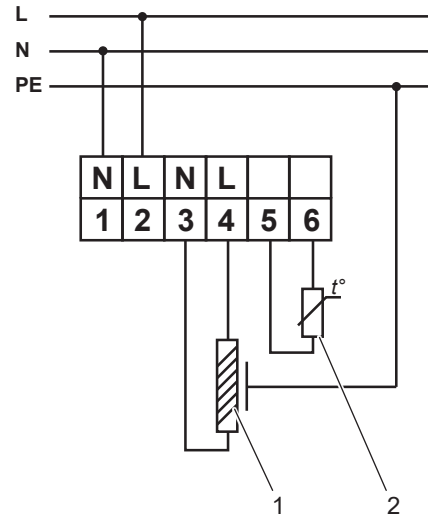
Sachschaden
Stellen Sie sicher, dass die Gesamtanschlussleistung der angeschlossenen Heizmatten die maximale Schaltleistung des Fußboden-Temperaturreglers nicht überschreitet.



Hinweis
Elektrische Anschlussarbeiten dürfen nur von einem zugelassenen Fachhandwerker entsprechend dieser Anleitung durchgeführt werden.

Prinzip-Schaltbild (am Beispiel des Fußboden-Temperaturreglers FRTD 903 TC)

Das nachfolgende Prinzip-Schaltbild dient der Veranschaulichung. Gültig ist nur das Schaltbild des Fußboden-Temperaturreglers (siehe Bedienungs- und Installationsanleitung des Fußboden-Temperaturreglers).



- 1 Heizmatte
- 2 Fußboden-Temperaturfühler



Hinweis
Beachten Sie für den elektrischen Anschluss die Bedienungs- und Installationsanleitung des Fußboden-Temperaturreglers.

- » Schließen Sie den Fußboden-Temperaturfühler an den Fußboden-Temperaturregler an.
- » Schließen Sie den Schutzleiteranschluss an den Erdungsanschluss (PE) an.
- » Schließen Sie die Heizmatten über den Kaltleiter an den Fußboden-Temperaturregler an.
- » Verbinden Sie dann den Fußboden-Temperaturregler mit dem Stromnetz.
- » Prüfen Sie, ob der Schutzleiter richtig angeschlossen ist.

9.8.1 Mehre Heizmatten anschließen



Sachschaden
Wenn Sie mehrere Heizmatten in einem Raum verlegen, dürfen die Heizmatten ausschließlich parallel an die Netzspannung angeschlossen werden.

- » Stellen Sie sicher, dass der Gesamtstrom den maximalen Schaltstrom und die Schaltleistung des Fußboden-Temperaturreglers nicht überschreitet. Angaben dazu finden Sie in der Bedienungs- und Installationsanleitung des Fußboden-Temperaturreglers.

10. Inbetriebnahme

10.1 Erstinbetriebnahme

**Hinweis**

Die endgültige Inbetriebnahme darf erst 5 Tage nach der Fertigstellung des Fußbodens erfolgen.

Nach dem Verlegen der Heizmatte und dem Aufbringen des Fliesenklebers oder der Nivelliermasse müssen Sie mindestens 2 Tage warten, bevor Sie die Heizmatte erstmals einschalten.

- » Schalten Sie die Heizmatte nach Ablauf dieser ersten Trocknungsphase an mehreren Tagen für maximal 30 Minuten ein. Dies gewährleistet ein langsames Aushärten des Fliesenklebers und der Nivelliermasse.

10.2 Inbetriebnahmeprotokoll

- » Stellen Sie sicher, dass Sie die Garantiekarte und den Verlegeplan ordnungsgemäß ausgefüllt haben. Beachten Sie folgende Hinweise:
 - Aus dem Verlegeplan muss die genaue Position und Anzahl der Heizmatten, die Lage der Unterputz-Do-sen, des Kaltleiters sowie des Fußboden-Tempera-turfühlers hervorgehen.
 - In der Garantiekarte müssen die Messwerte aus allen drei Kontrollmessungen eingetragen sein.
- » Tragen Sie den gemessenen Gesamtwiderstand und den Isolationswiderstand auf beiden Typenschildaufklebern ein.
- » Kleben Sie den Typenschildaufkleber für die Garan-tiekarte an der vorgesehenen Stelle auf die Garan-tiekarte auf.
- » Kleben Sie den Typenschildaufkleber für den Haupt-anchlusskasten an einer gut sichtbaren Stelle im Hauptanschlusskasten an.

11. Übergabe

- » Erklären Sie dem Benutzer die Funktionen des Gerätes.
- » Weisen Sie den Benutzer auf mögliche Gefahren hin.
- » Übergeben Sie diese Bedienungs- und Installations-anleitung an den Benutzer.
- » Übergeben Sie die ausgefüllte Garantiekarte und den Verlegeplan an den Benutzer.
- » Weisen Sie den Benutzer darauf hin, dass diese Dokumente sorgfältig aufbewahrt und verfügbar sein müssen, um zukünftig den Aufbau des Heizmatten-systems nachvollziehen zu können.

12. Technische Daten

12.1 Angaben zum Energieverbrauch

Die Produktdaten entsprechen den EU-Verordnungen zur Richtlinie für umweltgerechte Gestaltung energieverbrauchsrelevanter Produkte (ErP).

Produktinformationen zu elektrischen Einzelraumheizgeräten nach Verordnung (EU) 2015/1188								
		TBS TC 200/1	TBS TC 200/1.5	TBS TC 200/2	TBS TC 200/2.5	TBS TC 200/3	TBS TC 200/4	TBS TC 200/5
		205809	205810	205811	205812	205813	205814	205815
		TBS TC 200/1 Set Plus	TBS TC 200/1.5 Set Plus	TBS TC 200/2 Set Plus	TBS TC 200/2.5 Set Plus	TBS TC 200/3 Set Plus	TBS TC 200/4 Set Plus	TBS TC 200/5 Set Plus
Hersteller		AEG Haus-technik	AEG Haus-technik	AEG Haus-technik	AEG Haus-technik	AEG Haus-technik	AEG Haus-technik	AEG Haus-technik
Wärmeleistung								
Nennwärmeleistung P_{nom}	kW	0,200	0,300	0,400	0,500	0,600	0,800	1,000
Mindestwärmeleistung (Richtwert) P_{min}	kW	0,000	0,000	0,000	0,000	0,000	0,000	0,000
Maximale kontinuierliche Wärmeleistung $P_{max,c}$	kW	0,200	0,300	0,400	0,500	0,600	0,800	1,000
Hilfsstromverbrauch								
Bei Nennwärmeleistung $e_{l,max}$	kW	0,000	0,000	0,000	0,000	0,000	0,000	0,000
Bei Mindestwärmeleistung $e_{l,min}$	kW	0,000	0,000	0,000	0,000	0,000	0,000	0,000
Im Bereitschaftszustand $e_{l,SB}$	kW	0,000	0,000	0,000	0,000	0,000	0,000	0,000
Art der Wärmeleistung/Raumtemperaturkontrolle								
Einstufige Wärmeleistung, keine Raumtemperaturkontrolle		-	-	-	-	-	-	-
Zwei oder mehr manuell einstellbare Stufen, keine Raumtemperaturkontrolle		-	-	-	-	-	-	-
Raumtemperaturkontrolle mit mechanischem Thermostat		-	-	-	-	-	-	-
Mit elektronischer Raumtemperaturkontrolle		-	-	-	-	-	-	-
Elektronische Raumtemperaturkontrolle und Tageszeitregelung		-	-	-	-	-	-	-
Elektronische Raumtemperaturkontrolle und Wochentagsregelung		x	x	x	x	x	x	x
Sonstige Regelungsoptionen								
Raumtemperaturkontrolle mit Präsenzerkennung		-	-	-	-	-	-	-
Raumtemperaturkontrolle mit Erkennung offener Fenster		x	x	x	x	x	x	x
Mit Fernbedienungsoption		-	-	-	-	-	-	-
Mit adaptiver Regelung des Heizbeginns		x	x	x	x	x	x	x
Mit Betriebszeitbegrenzung		-	-	-	-	-	-	-
Mit Schwarzkugelsensor		-	-	-	-	-	-	-

12.2 Datentabelle

		TBS TC 200/1	TBS TC 200/1.5	TBS TC 200/2	TBS TC 200/2.5	TBS TC 200/3	TBS TC 200/4	TBS TC 200/5
		205809	205810	205811	205812	205813	205814	205815
		TBS TC 200/1 Set Plus	TBS TC 200/1.5 Set Plus	TBS TC 200/2 Set Plus	TBS TC 200/2.5 Set Plus	TBS TC 200/3 Set Plus	TBS TC 200/4 Set Plus	TBS TC 200/5 Set Plus
		205816	205817	205818	205819	205820	205821	205822
Elektrische Daten								
Anschlussleistung	W	200	300	400	500	600	800	1000
Netzanschluss		1/N/PE ~ 230 V	1/N/PE ~ 230 V	1/N/PE ~ 230 V	1/N/PE ~ 230 V	1/N/PE ~ 230 V	1/N/PE ~ 230 V	1/N/PE ~ 230 V
Elektrischer Widerstand (+10/-5%)	Ω	260	173	128	100	85	61	54
Dimensionen								
Länge	m	3,3	5,0	6,7	8,3	10,0	13,3	16,6
Breite	m	0,3	0,3	0,3	0,3	0,3	0,3	0,3
Fläche	m ²	1,0	1,5	2,0	2,5	3,0	4,0	5,0
Ausführungen								
Schutzart (IP)		IPX7	IPX7	IPX7	IPX7	IPX7	IPX7	IPX7
Werte								
Nenngrenztemperatur Heizelement	°C	80	80	80	80	80	80	80
Flächenspezifische Leistung	W/m ²	200	200	200	200	200	200	200
Heizleiterbelastung	W/m	10	10	10	10	10	10	10

Erreichbarkeit

Sollte einmal eine Störung an einem unserer Produkte auftreten, stehen wir Ihnen natürlich mit Rat und Tat zur Seite.

Rufen Sie uns an:
05531 702-111

oder schreiben Sie uns:

Stiebel Eltron GmbH & Co. KG
– Kundendienst –
Dr.-Stiebel-Str. 33, 37603 Holzminden
E-Mail: kundendienst@stiebel-eltron.de
Fax: 05531 702-95890

Weitere Anschriften sind auf der letzten Seite aufgeführt.

Unseren Kundendienst erreichen Sie telefonisch rund um die Uhr, auch an Samstagen und Sonntagen sowie an Feiertagen. Kundendienst-einsätze erfolgen während unserer Geschäftszeiten (von 7.15 bis 18.00 Uhr, freitags bis 17.00 Uhr). Als Sonderservice bieten wir Kundendienst-einsätze an Wochenenden und Feiertagen werden höhere Preise berechnet.

Garantieerklärung und Garantiebedingungen

Diese Garantiebedingungen regeln zusätzliche Garantieleistungen von uns gegenüber dem Endkunden. Sie treten neben die gesetzlichen Gewährleistungsansprüche des Endkunden. Die gesetzlichen Gewährleistungsansprüche gegenüber den sonstigen Vertragspartnern des Endkunden sind durch unsere Garantie nicht berührt. Die Inanspruchnahme dieser gesetzlichen Gewährleistungsrechte ist unentgeltlich. Diese Rechte werden durch unsere Garantie nicht eingeschränkt.

Diese Garantiebedingungen gelten nur für solche Geräte, die vom Endkunden in der Bundesrepublik Deutschland als Neugeräte erworben werden. Ein Garantievertrag kommt nicht zustande, soweit der Endkunde ein gebrauchtes Gerät oder ein neues Gerät seinerseits von einem anderen Endkunden erwirbt.

Auf Ersatzteile wird über die gesetzliche Gewährleistung hinaus keine Garantie gegeben.

Inhalt und Umfang der Garantie

Die Garantieleistung wird erbracht, wenn an unseren Geräten ein Herstellungs- und/oder Materialfehler innerhalb der Garantiedauer auftritt. Die Garantie umfasst jedoch keine Leistungen für solche Geräte, an denen Fehler, Schäden oder Mängel aufgrund von Verkalkung, chemischer oder elektrochemischer Einwirkung, fehlerhafter Aufstellung bzw. Installation sowie unsachgemäßer Einstellung, Einregulierung, Bedienung, Verwendung oder unsachgemäßem Betrieb auftreten. Ebenso ausgeschlossen sind Leistungen aufgrund mangelhafter oder unterlassener Wartung, Witterungseinflüssen oder sonstigen Naturerscheinungen.

Die Garantie erlischt, wenn am Gerät Reparaturen, Eingriffe oder Änderungen durch nicht von uns autorisierte Personen vorgenommen wurden.

Der freie Zugang zu dem Gerät muss durch den Endkunden sichergestellt werden. Solange eine ausreichende Zugänglichkeit (Einhaltung der Mindestabstände gemäß Bedienungs- und Installationsanleitung) zu dem Gerät nicht gegeben ist, sind wir zur Erbringung der Garantieleistung nicht verpflichtet. Etwaige Mehrkosten, die durch den Gerätestandort oder eine schlechte Zugänglichkeit des Gerätes bedingt sind bzw. verursacht werden, sind von der Garantie nicht umfasst.

Unfrei eingesendete Geräte werden von uns nicht angenommen, es sei denn, wir haben der unfreien Einsendung ausdrücklich zugestimmt.

Die Garantieleistung umfasst die Prüfung, ob ein Garantieanspruch besteht. Im Garantiefall entscheiden allein wir, auf welche Art der Fehler behoben wird. Es steht uns frei, eine Reparatur des Gerätes ausführen zu lassen oder selbst auszuführen. Etwaige ausgewechselte Teile werden unser Eigentum.

Für die Dauer und Reichweite der Garantie übernehmen wir sämtliche Material- und Montagekosten; bei steckerfertigen Geräten behalten wir

uns jedoch vor, stattdessen auf unsere Kosten ein Ersatzgerät zu versenden.

Soweit der Kunde wegen des Garantiefalles aufgrund gesetzlicher Gewährleistungsansprüche gegen andere Vertragspartner Leistungen erhalten hat, entfällt eine Leistungspflicht von uns.

Soweit eine Garantieleistung erbracht wird, übernehmen wir keine Haftung für die Beschädigung eines Gerätes durch Diebstahl, Feuer, höhere Gewalt oder ähnliche Ursachen.

Über die vorstehend zugesagten Garantieleistungen hinausgehend kann der Endkunde nach dieser Garantie keine Ansprüche wegen mittelbarer Schäden oder Folgeschäden, die durch das Gerät verursacht werden, insbesondere auf Ersatz außerhalb des Gerätes entstandener Schäden, geltend machen. Gesetzliche Ansprüche des Kunden uns gegenüber oder gegenüber Dritten bleiben unberührt. Diese Rechte werden durch unsere Garantie nicht eingeschränkt. Die Inanspruchnahme solcher gesetzlichen Rechte ist unentgeltlich.

Garantiedauer

Für im privaten Haushalt eingesetzte Geräte beträgt die Garantiedauer 24 Monate; im Übrigen (zum Beispiel bei einem Einsatz der Geräte in Gewerbe-, Handwerks- oder Industriebetrieben) beträgt die Garantiedauer 12 Monate.

Die Garantiedauer beginnt für jedes Gerät mit der Übergabe des Gerätes an den Kunden, der das Gerät zum ersten Mal einsetzt.

Garantieleistungen führen nicht zu einer Verlängerung der Garantiedauer. Durch die erbrachte Garantieleistung wird keine neue Garantiedauer in Gang gesetzt. Dies gilt für alle erbrachten Garantieleistungen, insbesondere für etwaig eingebaute Ersatzteile oder für die Ersatzlieferung eines neuen Gerätes.

Inanspruchnahme der Garantie

Garantieansprüche sind vor Ablauf der Garantiedauer, innerhalb von zwei Wochen, nachdem der Mangel erkannt wurde, bei uns anzumelden. Dabei müssen Angaben zum Fehler, zum Gerät und zum Zeitpunkt der Feststellung gemacht werden. Als Garantienachweis ist die Rechnung oder ein sonstiger datierter Kaufnachweis beizufügen. Fehlen die vorgenannten Angaben oder Unterlagen, besteht kein Garantieanspruch.

Garantie für in Deutschland erworbene, jedoch außerhalb Deutschlands eingesetzte Geräte

Wir sind nicht verpflichtet, Garantieleistungen außerhalb der Bundesrepublik Deutschland zu erbringen. Bei Störungen eines im Ausland eingesetzten Gerätes ist dieses gegebenenfalls auf Gefahr und Kosten des Kunden an den Kundendienst in Deutschland zu senden. Die Rücksendung erfolgt ebenfalls auf Gefahr und Kosten des Kunden. Etwaige gesetzliche Ansprüche des Kunden uns gegenüber oder gegenüber Dritten bleiben auch in diesem Fall unberührt. Solche gesetzlichen Rechte werden durch unsere Garantie nicht eingeschränkt. Die Inanspruchnahme dieser gesetzlichen Rechte ist unentgeltlich.

Außerhalb Deutschlands erworbene Geräte

Für außerhalb Deutschlands erworbene Geräte gilt diese Garantie nicht. Es gelten die jeweiligen gesetzlichen Vorschriften und gegebenenfalls die Lieferbedingungen der Ländergesellschaft bzw. des Importeurs.

Garantiegeber

Stiebel Eltron GmbH & Co. KG
Dr.-Stiebel-Str. 33, 37603 Holzminden

Entsorgung von Transport- und Verkaufsverpackungsmaterial

Damit Ihr Gerät unbeschädigt bei Ihnen ankommt, haben wir es sorgfältig verpackt. Bitte helfen Sie, die Umwelt zu schützen, und entsorgen Sie das Verpackungsmaterial des Gerätes sachgerecht. Wir beteiligen uns gemeinsam mit dem Großhandel und dem Fachhandwerk / Fachhandel in Deutschland an einem wirksamen Rücknahme- und Entsorgungskonzept für die umweltschonende Aufarbeitung der Verpackungen.

Überlassen Sie die Transportverpackung dem Fachhandwerker beziehungsweise dem Fachhandel.

Entsorgen Sie Verkaufsverpackungen über eines der Dualen Systeme in Deutschland.

Entsorgung von Altgeräten in Deutschland



Geräteentsorgung

Die mit diesem Symbol gekennzeichneten Geräte dürfen nicht mit dem Hausmüll entsorgt werden.

Als Hersteller sorgen wir im Rahmen der Produktverantwortung für eine umweltgerechte Behandlung und Verwertung der Altgeräte. Weitere Informationen zur Sammlung und Entsorgung erhalten Sie über Ihre Kommune oder Ihren Fachhandwerker / Fachhändler.

Bereits bei der Entwicklung neuer Geräte achten wir auf eine hohe Recyclingfähigkeit der Materialien.

Über das Rücknahmesystem werden hohe Recyclingquoten der Materialien erreicht, um Deponien und die Umwelt zu entlasten. Damit leisten wir gemeinsam einen wichtigen Beitrag zum Umweltschutz.

Entsorgung außerhalb Deutschlands

Entsorgen Sie dieses Gerät fach- und sachgerecht nach den örtlich geltenden Vorschriften und Gesetzen.

Garantiekarte

Kunde

Name

Straße

PLZ/Ort

Telefon

Auftraggeber

Elektroinstallateur

Verlegedatum

Installationsdatum

Firmenstempel

Verwendung

Zementestrich

Holzfußboden



Typenschild hier einkleben

Prüfprotokoll

Diese Garantie ist nur gültig, wenn die Garantiekarte vollständig ausgefüllt ist.

Der Isolationswiderstand muss > 1 MΩ betragen.

Kontrollmessung 1 (im Auslieferungszustand)

Vor der Installation der Heizmatte wurden folgende Werte gemessen:

Gesamtwiderstand _____ Ω

Isolationswiderstand _____ MΩ

_____ Datum

_____ Unterschrift

Kontrollmessung 2 (nach Verlegen der Heizmatte)

Nach dem Verlegen der Heizmatte wurden folgende Werte gemessen:

Gesamtwiderstand _____ Ω

Isolationswiderstand _____ MΩ

_____ Datum

_____ Unterschrift

Kontrollmessung 3 (nach Verlegen des Bodenbelages)

Nach dem Verlegen des Bodenbelages wurden folgende Werte gemessen:

Gesamtwiderstand _____ Ω

Isolationswiderstand _____ MΩ

_____ Datum

_____ Unterschrift

Verlegeplan

Bitte fertigen Sie eine genaue Zeichnung des Raumes, der verlegten Heizmatten und des Fußboden-Temperaturfühlers an.

	1	2	3	4	5	6	7	8	9	10	11	12	13	14	15	16	17	18	19	20	21	22	23	24	25	26	27	28	29	30	31	32	33	34	35	36		
1																																						
2																																						
3																																						
4																																						
5																																						
6																																						
7																																						
8																																						
9																																						
10																																						
11																																						
12																																						
13																																						
14																																						
15																																						
16																																						
17																																						
18																																						
19																																						
20																																						
21																																						
22																																						
23																																						
24																																						
25																																						
26																																						
27																																						
28																																						
29																																						
30																																						
31																																						
32																																						
33																																						
34																																						
35																																						
36																																						
37																																						
38																																						
39																																						
40																																						

Installationsdatum:
Modell:
Gesamtwiderstand (Ω):
Isolationswiderstand (M Ω):
Sicherung (A):
FI-Schutzschalter (mA):



STIEBEL ELTRON GmbH & Co. KG

Dr.-Stiebel-Straße 33
37603 Holzminden
Tel. 05531 702-0
Fax 05531 702-480
info@stiebel-eltron.de
www.aeg-haustechnik.de

Vertrieb

Tel. 05531 702-110
Fax 05531 702-95108
info-center@stiebel-eltron.de

Kundendienst

Tel. 05531 702-111
Fax 05531 702-95890
kundendienst@stiebel-eltron.de

Ersatzteilverkauf

Tel. 05531 702-120
Fax 05531 702-95335
ersatzteile@stiebel-eltron.de

Erreichbarkeit

Mo-Do 7:15-18:00 Uhr
Fr 7:15-17:00 Uhr

