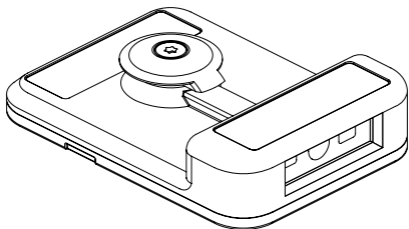


**CROSSCALL**

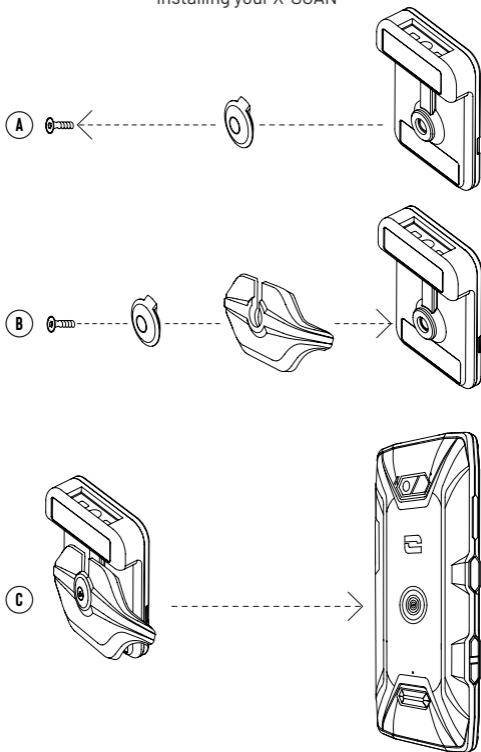


**X-SCAN**



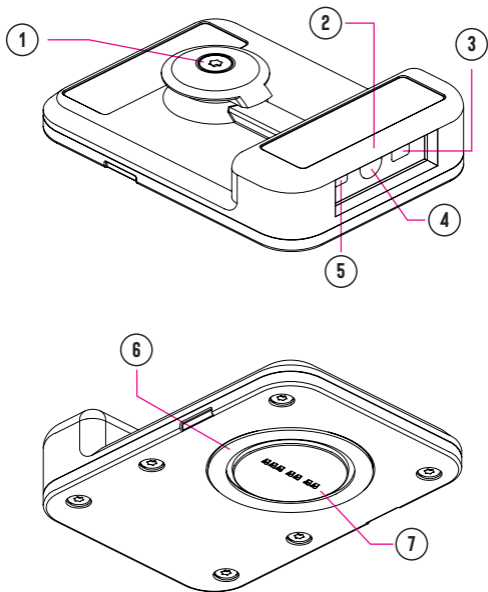
# INSTALLATION DE VOTRE X-SCAN

Installing your X-SCAN



# PRÉSENTATION DU PRODUIT

Product presentation



**1**

**FR :** Vis de fixation  
**EN :** Mounting screw  
**ES :** Tornillo de sujeción  
**DE :** Befestigungsschrauben  
**IT :** Vite di fissaggio  
**PT :** Parafuso de fixaçã  
**NL :** Bevestigingsschroeven  
**HR :** Vijci za pričvršćivanje  
**PL :** Śruby mocujące  
**SL :** Pritrditveni vijak  
**SR :** Вијци за причвршћивање

**AR :** بُرغي التثبيت**2**

**FR :** Tête de lecture  
**EN :** Scanner head  
**ES :** Cabezal de lectura  
**DE :** Lesekopf  
**IT :** Testina di lettura  
**PT :** Cabeça de leitura  
**NL :** Leeskop  
**HR :** Glava za čitanje  
**PL :** Głowica czytająca  
**SL :** Bralna glava  
**SR :** Глава за читање

**AR :** رأس القراءة:**3**

**FR :** LED blanche  
**EN :** White LED  
**ES :** LED blanco  
**DE :** Weiße LED  
**IT :** LED bianco  
**PT :** LED branca  
**NL :** Wit ledlicht  
**HR :** Bijela LED dioda  
**PL :** Biała dioda LED  
**SL :** Bela LED  
**SR :** Бела LED диода

**AR :** DEL الأبيض

**4**

**FR :** Scanner  
**EN :** Scanner  
**ES :** Escáner  
**DE :** Scanner  
**IT :** Scanner  
**PT :** Scanner  
**NL :** Scanner  
**HR :** Skener  
**PL :** Skaner  
**SL :** Optični bralnik  
**SR :** скенер

**AR :** رماسح**5**

**FR :** Pointeur laser  
**EN :** Laser pointer  
**ES :** Puntero láser  
**DE :** Laserpointer  
**IT :** Puntatore laser  
**PT :** Ponteiro laser  
**NL :** Laseraanwijzer  
**HR :** Laserski pokazivač  
**PL :** Wskaźnik laserowy  
**SL :** Laserski kazalec  
**SR :** ласерски показивач

**AR :** مؤشر الليزر**6**

**FR :** Joint d'étanchéité  
**EN :** Seal  
**ES :** Junta de estanqueidad  
**DE :** Dichtung  
**IT :** Guarnizione impermeabile  
**PT :** Junta de vedação  
**NL :** Pakring  
**HR :** Brtva  
**PL :** Uszczelka  
**SL :** Tesnilo  
**SR :** ЗаптивкаR

**AR :** جوان منع نفاذ الماء

7

**FR** : Connecteur X-LINK™\*  
**EN** : X-LINK™\* connector  
**ES** : Conector X-LINK™\*  
**DE** : X-LINK™\*-Verbinder  
**IT** : Connettore X-LINK™\*  
**PT** : Conector X-LINK™\*  
**NL** : X-LINK™\*-connector  
**HR** : X-LINK™\* konektor  
**PL** : Złącze X-LINK™\*  
**SL** : Priključek X-LINK™\*  
**SR** : Конектор X-LINK™\*

\*™X-LINK موصل : **AR**

## X-SCAN

Conçu et assemblé en FRANCE  
Designed and assembled in FRANCE  
CROSSCALL

245 Rue Paul Langevin  
13290 Aix-en-Provence  
FRANCE

[www.crosscall.com](http://www.crosscall.com)



\*Magconn Technology

## Merci de votre confiance et pour l'achat de ce produit !

Le guide de démarrage rapide facilite la prise en main de votre nouvel appareil.

### MISE EN MARCHÉ

#### 1. APPLICATION

Lors de votre première utilisation, vous devez installer sur votre smartphone, l'application « X-TRACK ».

Une fois l'application installée, vous pourrez à chaque nouvelle utilisation passer directement à la partie « PREPARATION ».

#### 2. PREPARATION

##### X-TRACK

Ouvrez l'application « X-TRACK » installée sur votre smartphone. Au lancement vous entendrez un signal sonore.

##### X-SCAN

Insérez et clipsez le X-SCAN dans le X-BLOCKER de votre smartphone (non fourni avec le X-SCAN). Le X-SCAN est compatible avec l'ensemble des X-BLOCKER de la marque CROSSCALL.

Verrouillez la vis de serrage, puis positionnez le connecteur X-LINK™\* du X-SCAN sur le connecteur X-LINK™\* de votre smartphone (la fenêtre de scan doit être orientée vers le haut du téléphone), et clipsez le X-BLOCKER sur votre smartphone. Pour clipser le X-BLOCKER, positionnez une première griffe dans l'encoche correspondante de votre smartphone, puis la seconde. Pour retirer le X-BLOCKER, faites la manipulation inverse en dégrafant d'abord la griffe droite.

Lors de la connexion ou déconnexion X-LINK™\* vous entendrez un triple signal sonore.

### PARAMÉTRAGE

L'application « X-TRACK » vous offre la possibilité de scanner vos codes via :

- Le X-SCAN (décodage matériel)
- La caméra de votre terminal CROSSCALL (décodage logiciel)

L'application « X-TRACK app » vous offre la possibilité de scanner vos codes via :

- Un bouton flottant sur l'interface Android
- Le bouton physique programmable de votre smartphone. Pour se faire vous devez associer, dans les paramètres de votre téléphone, le bouton



programmable souhaité à l'application « X-TRACK ».

À l'ouverture de l'application « X-TRACK » vous êtes par défaut dans la section « Déclencheur ». Pour accéder aux autres paramètres, appuyez sur les 3 barres situées en haut à gauche de votre écran.

## 1. DECLENCHEUR

Dans cette section vous pouvez activer ou désactiver le bouton flottant et le bouton physique programmable, et définir avec quels lecteurs (X-SCAN, caméra du terminal) ils vont interagir. Pour se faire vous devez :

- Sur la 1ère ligne « Configuration bouton flottant » : sélectionner « Aucun », « Caméra » ou « Scanner ». Si vous sélectionnez « Aucun », le bouton flottant disparaîtra. Si le bouton flottant est activé, vous avez la possibilité de le déplacer librement sur votre écran et de le redimensionner grâce au curseur dimension.
- Sur la 2ème ligne « Configuration bouton Physique Push To Talk » : sélectionner « Aucun », « Caméra » ou « Scanner ».

## 2. FORMAT DES DONNEES

Dans cette section vous pouvez configurer les préfixes et suffixes à ajouter aux codes scannés, ainsi que le caractère de fin. Vous pouvez par exemple ajouter un retour à la ligne après chaque code scanné pour créer une liste de codes aisément exploitables.

Comme pour l'ajout d'un suffixe, il est impératif de sélectionner l'option « Activer le suffixe » pour pouvoir utiliser l'ajout d'un caractère de fin.

## 3. CAMERA ET SCANNER

Dans cette section vous pouvez configurer la lecture des codes en définissant les types de codes 1D et 2D que vous souhaitez lire. Vous pouvez également définir le nombre de caractères minimal et maximal que vous souhaitez décoder. Si vous avez configuré le scan et la caméra sur des boutons (flottant et push to talk) différents, alors il vous sera possible de faire 2 configurations différentes de lecture des codes.

Dans la section scanner, il est impératif de cliquer sur l'icône du scanner en haut à droite pour lui transmettre la configuration mise à jour. Un message de confirmation « Scanner Updated » doit apparaître.

## 4. PROFIL

Dans cette section vous retrouvez un récapitulatif de vos paramètres (Détail de la configuration), enregistrés automatiquement dès que vous changez un paramètre dans l'application. Vous avez la possibilité de partager vos paramètres afin que d'autres utilisateurs puissent répliquer votre configuration. Pour se faire il existe 2 solutions :

## Via le QR code

Générez un QR code via l'option « Générer QR code », pouvant être scanné grâce à l'option « Lire un QR code »

## Via le serveur

Récupérez le fichier de configuration en cliquant sur « Récupérer le fichier de configuration » et partagez le sur un serveur. A partir de ce moment les autres utilisateurs pourront importer votre configuration en indiquant le chemin d'accès au serveur et en cliquant sur « Importer ».

## FONCTIONNEMENT

Ouvrez votre application qui doit recevoir les codes scannés (application métier, application de traitement de texte, messagerie...), et positionnez à l'écran de votre smartphone CROSSCALL votre curseur dans le champ de l'application où le code doit être saisi. Appuyez sur le bouton flottant et/ou le bouton physique programmable de votre terminal pour scanner les codes. Les codes scannés apparaîtront automatiquement dans la zone sélectionnée.

### X-SCAN

A chaque appui sur le déclencheur choisi, la LED blanche va se déclencher pour illuminer la zone scannée, un viseur laser rouge va apparaître pour vous aider à centrer votre appareil sur le code, et un signal sonore se déclenchera lorsque le scan sera effectué.

### CAMERA

Positionner la croix sur le code à scanner, un bip confirme la détection et le décodage.

## INDICATEURS

- Triple signal sonore : Connexion et déconnexion du X-LINK™\* du X-SCAN au X-LINK™\* du terminal
- Signal sonore unique : code scanné
- LED blanche : appui sur le bouton flottant et/ou programmable
- Viseur rouge : appui sur le bouton flottant et/ou programmable

## PRECAUTIONS D'USAGE

- Les petites pièces peuvent provoquer des étouffements.
- Il est recommandé d'utiliser le X-SCAN dans des températures comprises entre -20°C et 60°C.
- Ne l'exposez pas à la poussière, aux rayons directs du soleil, à de hautes conditions d'humidité et de chaleur ou à tout choc mécanique.
- Évitez les chocs.

- Si l'appareil surchauffe, s'il est tombé, ou a été endommagé, veuillez immédiatement cesser de l'utiliser.
- Ne laissez pas vos enfants ou vos animaux mâcher ou lécher l'appareil.
- N'utilisez pas de produits de nettoyage agressifs ou de solvants tels que l'essence ou l'alcool : risque de détérioration.
- Soyez prudents avec les bords, surfaces inégales, pièces métalliques de cet appareil et son emballage afin d'éviter toute blessure ou dommage possible.
- Ne modifiez, réparez ou démontez pas cet appareil. Cela pourrait avoir pour conséquence un risque d'incendie, électrocution ou une complète détérioration de l'appareil. Tout cela n'est pas couvert par la garantie.
- N'essayez pas de changer une pièce par vous-même, si une pièce doit être changée, adressez-vous à votre revendeur.
- Cet appareil n'est pas prévu pour être utilisé par des personnes (y compris les enfants) dont les capacités physiques, sensorielles ou mentales sont réduites, ou des personnes dénuées d'expérience ou de connaissance, sauf si elles ont pu bénéficier, par l'intermédiaire d'une personne responsable de leur sécurité, d'une surveillance ou d'instructions préalables concernant l'utilisation de l'appareil. Il convient de surveiller les enfants pour s'assurer qu'ils ne jouent pas avec l'appareil.



### **PRECAUTIONS D'USAGE ET ETANCHEITE**

- L'étanchéité du X-SCAN est uniquement assurée lorsque le produit est correctement fixé sur le téléphone à l'aide du X-BLOCKER dédié
- Pour garantir l'étanchéité du X-SCAN, vérifiez que celui-ci n'est pas endommagé et que le joint au niveau du X-LINK™ est en bonne état.
- Si l'appareil est mouillé par de l'eau salée ou chlorée, essuyez-le avec un chiffon humide puis séchez-le avec un chiffon doux et propre.
- Si l'appareil est mouillé, séchez-le avec un chiffon doux et propre.
- N'utilisez pas le X-SCAN sous l'eau.
- N'immergez pas le X-SCAN dans de l'eau,
- Ne retirez pas de pièces du X-SCAN, et n'utilisez pas d'outil susceptible de l'endommager (pointu, coupant, etc.) et de compromettre son étanchéité.



### **LASER CLASSE 1 : RECOMMANDATIONS D'USAGE**

- Ne regardez pas la source du laser
- Ne projetez pas le laser dans vos yeux
- Ne dirigez pas le laser dans les yeux d'une personne ou d'un animal
- Ne projetez pas le laser sur un matériaux réfléchissant le rayon

- Si la vitre du X-SCAN est endommagé n'utilisez plus le produit, un changement la trajectoire du laser pourrait avoir lieu

## PROTECTION DE L'ENVIRONNEMENT

Veillez respecter la réglementation locale en matière d'élimination des déchets lorsque vous vous débarrassez de l'emballage, de la batterie ou du produit usagé. Déposez-les dans un point de collecte afin qu'ils soient correctement recyclés. Ne jetez pas votre produit usagé dans les poubelles ordinaires.



Ce symbole apposé sur le produit signifie qu'il s'agit d'un appareil dont le traitement en tant que déchet est soumis à la réglementation relative aux déchets d'équipements électriques et électroniques (DEEE).



Points de collecte sur [www.quefairedemesdechets.fr](http://www.quefairedemesdechets.fr)  
Privilégiez la réparation ou le don de votre appareil !

## NETTOYAGE ET ENTRETIEN

- Déconnectez le X-SCAN du terminal avant tout nettoyage ou entretien.
- Ne nettoyez pas le X-SCAN avec des substances chimiques (alcool, benzène), des agents chimiques ou des nettoyants abrasifs afin de ne pas endommager les pièces ou provoquer un dysfonctionnement. L'appareil peut être nettoyé avec un chiffon doux antistatique et légèrement humide
- N'éraflez pas et n'altérez le X-SCAN, car les substances contenues dans la peinture pourraient causer une réaction allergique. Si une telle réaction se produit, cessez immédiatement d'utiliser le X-SCAN et consultez un médecin.
- Ne démontez pas le X-SCAN vous-même.

## CONDITIONS DE GARANTIE

Le X-SCAN présent dans la boîte, est garanti contre tout défaut ou dysfonctionnement qui pourrait apparaître en raison de leur conception ou de leur fabrication ou d'une défaillance du matériel, dans des conditions normales d'utilisation, pendant la durée de garantie (consultable avec nos conditions générales de SAV sur [www.crosscall.com](http://www.crosscall.com) > Assistance > Garantie) valable à compter de la date d'achat du produit, telle que figurant sur votre facture originale.

La garantie commerciale prend fin de plein droit à l'issue de ce délai. Pour plus

de détails sur les conditions de garantie, rendez-vous sur [www.crosscall.com](http://www.crosscall.com) > Assistance > Garantie.

Au cas où le X-SCAN présenterait un défaut empêchant son utilisation normale, vous devrez confier votre appareil à notre Service après-vente. Votre produit ne sera ni réparé ni remplacé si les marques déposées ont été retirés ou modifiés, ou si le reçu de votre achat est manquant ou illisible. Si le défaut de conformité ou le vice est confirmé, votre produit sera remplacé ou réparé en tout ou en partie. Cette garantie couvre les coûts des pièces et de main d'œuvre.

Documents et informations à joindre lors de l'envoi du X-SCAN à notre Service après-vente : Une copie de la facture ou du reçu, indiquant la date d'achat, le type de produit et le nom du distributeur. Une description du défaut du produit. Nous vous invitons à prendre connaissance des conditions générales de service après-vente disponibles sur le site Internet de Crosscall à l'adresse suivante : [www.crosscall.com](http://www.crosscall.com)

**CONFORMITÉ** 

CROSSCALL déclare que cet appareil est conforme aux exigences essentielles et aux autres dispositions pertinentes de la directive 2014/30/UE.

**AVERTISSEMENT** : Les marques commerciales et noms commerciaux sont la propriété de leurs propriétaires respectifs.

CROSSCALL - 245 RUE PAUL LANGEVIN 13290 AIX-EN-PROVENCE - FRANCE  
[www.crosscall.com](http://www.crosscall.com)

FR

EN

ES

DE

IT

PT

NL

HR

PL

SL

AR

SR

**Thank you for choosing Crosscall and for buying this product!**

The quick-start guide will show you how to get started with your new device.

## **GETTING STARTED**

### **1. APPLICATION**

When using your smartphone for the first time, you'll need to install the X-TRACK app.

Once the app has been installed, you can skip directly to the «PREPARATION» section each time you use the phone.

### **2. PREPARATION**

#### **X-TRACK**

Open the «X-TRACK» app installed on your smartphone. When it opens, you'll hear a sound signal.

#### **X-SCAN**

Insert and clip in the X-SCAN into the X-BLOCKER of your smartphone (not included with the X-SCAN). The X-SCAN is compatible with all X-BLOCKER products from the CROSSCALL range.

Lock in the clamping screw, then position the X-LINK™ connector\* of the X-SCAN over the X-LINK™ connector\* of your smartphone (the scanning window should be at the top of the phone), and clip the X-BLOCKER onto your smartphone. To clip in the X-BLOCKER, position one of the ridges into the corresponding notch on your smartphone, then the second. To remove the X-BLOCKER, carry out this operation in reverse, removing the right ridge first.

When connecting or disconnecting the X-LINK™\*, you'll hear a triple sound signal.

## **SETTINGS**

The «X-TRACK» app enables you to scan your codes via:

- The X-SCAN (hardware decoding)
- The camera of your CROSSCALL terminal (software decoding)

The «X-TRACK app» application enables you to scan your codes via:

- A floating button on the Android interface
- The programmable physical button on your smartphone. To do this, you'll need to pair the programmable button in question with the «X-TRACK» app in your phone settings.

When you open the «X-TRACK» app, you'll be taken by default to the «Trigger» section. To access the other settings, press on the three lines located in the upper-left corner of the screen.

## 1. TRIGGER

This section enables you to activate or deactivate the floating button and the programmable physical button, and to define the readers (X-SCAN, terminal camera) with which they'll interact. To do this, you'll need to:

- On the first line «Floating button configuration»: Select «None», «Camera» or «Scanner». If you select «None», the floating button will disappear. If the floating button is activated, you'll be able to freely move it around your screen and change its size using the dimension cursor.
- On the second line «Push To Talk physical button configuration»: Select «None», «Camera» or «Scanner».

## 2. DATA FORMAT

In this section, you can configure the prefixes and suffixes to be added to the codes scanned, as well as the end character. For example, you can add a return at the end of the line after each code scanned to create a list of codes that is easy to exploit.

Just like when you add a suffix, it is imperative that you select the «Activate suffix» option to be able to add an end character.

## 3. CAMERA AND SCANNER

In this section, you can configure code-reading by defining the 1D and 2D code types that you want to scan. You can also define the minimum and maximum number of characters that you want to decode. So, if you have configured the scanner and camera on different buttons (floating and push to talk), you'll be able to set up 2 different code-reading configurations.

In the scanner section, it is imperative that you click on the scanner icon in the upper-right corner to send it the updated configuration. An «Updated» Scanner confirmation message should appear.

## 4. PROFILE

In this section, you'll find an overview of your settings (Configuration details), automatically saved whenever you change a setting in the app. You can share your settings, so that other users can replicate your configuration. There are 2 solutions available for this:

### Via the QR code

Generated a QR code via the «Generate QR code» option, which can be scanned using the «Scan a QR code» option

## Via the server

Recover the configuration file by clicking on «Recover configuration file», and share it on a server. From this point, other users will be able to import your configuration by indicating the access pathway to the server by clicking on «Import».

## OPERATION

Open your application, which should have the code (business application, text processor application, message inbox, etc.), and position the screen of your CROSSCALL smartphone and your cursor in the application field where the code should be entered. Press the floating button and/or the programmable physical button of your terminal to scan the codes. The scanned codes will automatically appear in the selected zone.

### X-SCAN

Each time you press the selected trigger, the white LED will be activated to illuminate the scanned area, a red laser sight will appear to help you centre your device over the code, and a sound signal will be triggered when the scan is complete.

### CAMERA

Position the cross over the code to scan and a beep will confirm that the code has been detected and decoded.

## INDICATORS

- Triple sound signal: Connection and disconnection of the X-LINK™\* of the X-SCAN to the X-LINK™\* of the terminal
- Single sound signal: Code scanned
- White LED: Press on the floating and/or programmable button
- Red sight: Press on the floating and/or programmable button

## PRECAUTIONS FOR USE

- Small parts may be a choking hazard.
- It is recommended that you use the X-SCAN in temperatures between -20 °C and 60 °C.
- Do not expose to dust, direct sunlight, high humidity, heat or any mechanical impacts.
- Avoid impacts.
- If the device overheats, falls or has been damaged, please stop using it immediately.



- Do not allow children or pets to chew or lick the device.
- Do not use harsh cleaning agents or solvents such as petrol or alcohol: risk of damage.
- Be careful with the edges, uneven surfaces, metal parts of this device and its packaging to avoid possible injury or damage.
- Do not modify, repair or disassemble this device. Doing so may result in fire, electric shock, or complete destruction of the device. None of this is not covered by the warranty.
- Do not attempt to change a part by yourself. If a part needs to be changed, contact your dealer.
- This device is not intended for use by persons (including children) with reduced physical, sensory or mental capacities, or persons without experience or knowledge, unless they are supervised by a person responsible for their safety or have received prior instructions concerning the use of the device. Children should be supervised to ensure that they do not play with the device.



### **PRECAUTIONS FOR USE AND WATERPROOFING**

- The X-SCAN is only waterproof when the product is properly attached to the phone using the dedicated X-BLOCKER
- To guarantee the waterproofing of the X-SCAN, check that it is not damaged and that the seal at the X-LINK™\* is in good condition.
- If the device gets wet with salt water or chlorinated water, wipe it with a damp cloth, then dry with a soft, clean cloth.
- If the device gets wet, dry it with a soft, clean cloth.
- Do not use the X-SCAN underwater.
- Do not immerse the X-SCAN in water.
- Do not remove any parts of the X-SCAN, and do not use any tools that may damage (sharp, pointed, etc.) and/or compromise its waterproofing.



### **CLASS 1 LASER: RECOMMENDATIONS FOR USE**

- Do not look directly at the source of the laser
- Do not point the laser into your eyes
- Do not direct the laser into the eyes of a person or an animal
- Do not point the laser onto a reflective material
- If the window of the X-SCAN is damaged, do not use the product as the laser trajectory may be changed

## ENVIRONMENTAL PROTECTION

Please respect local regulations in terms of waste elimination when you are getting rid of packaging, the battery or the used product. Take them to a collection point so they can be properly recycled. Do not dispose of your used product in ordinary rubbish bins.



This symbol affixed on the product means that it is a device whose treatment as waste is subject to Waste Electrical and Electronic Equipment (WEEE) regulations.

## CLEANING AND MAINTENANCE

- Disconnect the X-SCAN from the terminal before carrying out any cleaning or maintenance operations.
- Do not clean the X-SCAN with chemical products (alcohol, benzene), chemical agents or abrasive cleaners so as not to damage the parts or cause a malfunction. The device can be cleaned with a soft, anti-static and slightly damp cloth.
- Do not scratch or tamper with your X-SCAN, as the substances in the paint may cause an allergic reaction. If such a reaction occurs, stop using the X-SCAN immediately and consult a doctor.
- Do not dismantle the X-SCAN yourself.

## WARRANTY CONDITIONS

Your X-SCAN in the box is guaranteed against any defect or malfunction that may arise due to their design or manufacture, or an equipment failure, under normal conditions of use, for the duration of the warranty period (available to view with our Product Support T&Cs on [www.crosscall.com](http://www.crosscall.com) > Assistance > Warranty) valid from the date of purchase of the product, as shown on your original invoice.

The commercial warranty automatically terminates at the end of this period. For more information on the warranty terms and conditions, go to [www.crosscall.com](http://www.crosscall.com) > Assistance > Warranty.

In the event that your X-SCAN has a defect that prevents normal use, you will need to take your device to our Product Support Service. Your product will not be repaired or replaced if the trademarks have been removed or changed, or if your purchase receipt is missing or illegible. If the lack of conformity or defect is confirmed, all or part of your product will be replaced or repaired. This warranty covers the cost of parts as well as labour.

Documents and information to enclose when sending your X-SCAN to our Product Support Service: A copy of the invoice or receipt, showing the date of purchase, the type of product, and the name of the distributor. A description of the fault with the product. We recommend reading the terms and conditions of

after-sales service available on the Crosscall website at the following address:  
[www.crosscall.com](http://www.crosscall.com)

COMPLIANCE 

CROSSCALL declares that this device is in compliance with the essential requirements and other relevant provisions of Directive 2014/30/EU.

**WARNING:** Brand names and trade names are the property of their respective owners.

CROSSCALL - 245 RUE PAUL LANGEVIN 13290 AIX-EN-PROVENCE - FRANCE  
[www.crosscall.com](http://www.crosscall.com)

FR

EN

ES

DE

IT

PT

NL

HR

PL

SL

AR

SR

**¡Gracias por su confianza y la compra de este producto!**

La guía de inicio rápido facilita la primera utilización de su nuevo dispositivo.

## **PUESTA EN FUNCIONAMIENTO**

### **1. APLICACIÓN**

Durante el primer uso, debe instalar en su smartphone la aplicación «X-TRACK».

Una vez instalada la aplicación, cada vez que vuelva a usar el producto, puede acceder directamente a la etapa de «PREPARACIÓN».

### **2. PREPARACIÓN**

#### **X-TRACK**

Abra la aplicación «X-TRACK» instalada en su smartphone. Al iniciarse, escuchará una señal sonora.

#### **SCAN**

Introduzca y enganche el X-SCAN en el X-BLOCKER de su smartphones (no incluido con el X-SCAN). El X-SCAN es compatible con todos los X-BLOCKER de la marca CROSSCALL.

Bloquee el tornillo de apriete y, luego, ponga el conector X-LINK™\* del X-SCAN en el conector X-LINK™\* de su smartphone (la ventana de escaneo debe estar orientada hacia la parte superior del teléfono) y enganche el X-BLOCKER en el smartphone. Para enganchar el X-BLOCKER, coloque la primera pestaña en la ranura correspondiente del smartphone y, luego, la segunda. Para retirar el X-BLOCKER, siga los pasos en el sentido inverso, desenganchando primero la pestaña derecha.

Durante la conexión o desconexión del X-LINK™\*, escuchará una señal sonora triple.

### **CONFIGURACIÓN**

La aplicación «X-TRACK» le permite escanear sus códigos mediante:

- El X-SCAN (decodificación por hardware)
- La cámara de su terminal CROSSCALL (decodificación por software)

La aplicación «X-TRACK app» le permite escanear sus códigos mediante:

- Un botón flotante en la interfaz Android
- El botón físico programable de su smartphone. Para hacer esto, en los ajustes del teléfono, debe vincular el botón programable deseado con la aplicación «X-TRACK».

Al iniciar la aplicación «X-TRACK», por defecto está en la sección «Disparador». Para acceder a los demás ajustes, pulse las tres barras que se encuentran en la parte superior izquierda de la pantalla.

## 1. DISPARADOR

Esta sección le permite activar o desactivar el botón flotante y el botón físico programable y determinar con qué lectores (X-SCAN, cámara del terminal) van a interactuar. Para hacer esto, debe:

- En la 1a línea, «Configuración botón flotante»: seleccionar «Ninguno», «Cámara» o bien «Escáner». Si selecciona «Ninguno», desaparecerá el botón flotante. Si está activado el botón flotante, tiene la posibilidad de moverlo libremente por la pantalla y redimensionarlo con el cursor de dimensiones.
- En la 2a línea, botón «Configuración botón físico Push To Talk»: seleccionar «Ninguno», «Cámara» o bien «Escáner».

## 2. FORMATO DE LOS DATOS

En esta sección, puede configurar los prefijos y sufijos para añadir a los códigos escaneados, así como el carácter final. Por ejemplo, puede añadir un salto de línea después de cada código escaneado para crear una lista de códigos utilizable fácilmente.

Como al añadir un sufijo, es obligatorio seleccionar la opción «Activar el sufijo» para añadir un carácter al final.

## 3. CÁMARA Y ESCÁNER

En esta sección, puede configurar la lectura de los códigos, determinando los tipos de códigos 1D y 2D que desea leer. Además, puede determinar el número de caracteres mínimo y máximo que desea decodificar. Si ha configurado el escáner y la cámara en diferentes botones (flotante y push to talk), podrá efectuar dos configuraciones diferentes de lectura de los códigos.

En la sección escáner, es obligatorio hacer clic en el icono del escáner, en la parte superior derecha, para transmitirle la configuración actualizada. Debe aparecer un mensaje de confirmación de escáner «Updated» (actualizado).

## 4. PERFIL

En esta sección, encontrará un resumen de los ajustes (detalle de la configuración) guardados automáticamente en cuanto se modifica un ajuste en la aplicación. Tiene la posibilidad de compartir sus ajustes para que otros usuarios puedan copiar la configuración. Para hacer esto, hay dos soluciones:

### Mediante el código QR

Genere un código QR mediante la opción «Generar código QR», que puede escanearse con la opción «Leer un código QR».

## Mediante el servidor

Recupere el archivo de configuración haciendo clic en «Recuperar el archivo de configuración» y compártalo en un servidor. A partir de ese momento, los otros usuarios podrán importar su configuración indicando la ruta de acceso al servidor y haciendo clic en «Importar».

## FUNCIONAMIENTO

Abra la aplicación que debe recibir el código (aplicación profesional, de tratamiento de texto, de correo electrónico, etc.), y coloque, en la pantalla de su smartphone CROSSCALL, el cursor en el campo de la aplicación donde debe introducirse el código. Pulse el botón flotante y/o el botón físico programable de su terminal para escanear los códigos. Los códigos escaneados aparecerán automáticamente en la zona seleccionada.

### X-SCAN

Con cada pulsación del disparador seleccionado, el led blanco se activará para iluminar la zona escaneada. Aparecerá un visor láser rojo para ayudarle a centrar el dispositivo en el código y se activará una señal sonora al escanear.

### CÁMARA

Poner la cruz sobre el código que desea escanear, un pitido confirma la detección y la decodificación.

## INDICADORES

- Señal sonora triple: conexión y desconexión del X-LINK™\* del X-SCAN al X-LINK™\* del terminal
- Señal sonora única: código escaneado
- Led blanco: pulsación del botón flotante y/o programable
- Visor rojo: pulsación del botón flotante y/o programable

## PRECAUCIONES DE USO

- Las piezas pequeñas pueden provocar asfixia.
- Se recomienda usar el X-SCAN a temperaturas que oscilen entre -20 °C y 60 °C.
- No lo exponga al polvo, los rayos directos del sol, a altas condiciones de humedad ni al calor o a cualquier choque mecánico.
- Evite los golpes.
- Si el dispositivo se ha sobrecalentado, caído o dañado, deje de usarlo inmediatamente.
- No deje que los niños o animales mordisqueen o laman el dispositivo.
- No usar productos de limpieza abrasivos ni disolventes, como gasolina o

alcohol: riesgo de deterioro.

- Tenga cuidado con los bordes, superficies irregulares y piezas metálicas de este dispositivo y su embalaje para evitar cualquier lesión o daño posible.
- No modifique, repare ni desmonte este dispositivo. Esto puede conllevar un riesgo de incendio, electrocución o un deterioro total del dispositivo. La garantía no cubre nada de lo anteriormente indicado.
- No intente cambiar ninguna pieza usted mismo. Si se debe cambiar alguna pieza, consulte con su distribuidor.
- Este dispositivo no es apto para personas (incluidos niños) cuyas capacidades físicas, sensoriales o mentales sean reducidas, ni para personas sin experiencia o conocimientos, excepto si otra persona responsable de su seguridad las vigila o les enseña previamente a usar el dispositivo. Es conveniente vigilar a los niños para asegurarse de que no jueguen con el dispositivo.



### **PRECAUCIONES DE USO Y ESTANQUEIDAD**

- El X-SCAN sólo es resistente al agua cuando el producto está correctamente acoplado al teléfono mediante el X-BLOCKER específico.
- Para garantizar la estanqueidad del X-SCAN, verifique que este último no esté dañado y que la junta del X-LINK™\*\* esté en buen estado.
- Si el dispositivo se ha mojado con agua salada o clorada, límpielo con paño húmedo y, luego, séquelo con un paño suave y seco.
- Si el dispositivo se humedece, séquelo cuidadosamente con un paño limpio y suave.
- No usar el X-SCAN bajo el agua.
- No sumergir el X-SCAN en el agua.
- No retire piezas del X-SCAN y no use herramientas que puedan dañarlo (puntiagudas, cortantes, etc.) y poner en riesgo su estanqueidad.



### **LÁSER DE CLASE 1: RECOMENDACIONES DE USO**

- No mirar la fuente de luz láser
- No proyecte el láser en sus ojos
- No dirija el láser hacia los ojos de personas o animales
- No proyecte el láser en materiales que reflejen el rayo
- Si el X-SCAN está dañado, no lo use, ya que puede haber una modificación de la trayectoria del láser.

## PROTECCIÓN DEL MEDIO AMBIENTE

Cumpla la normativa local sobre la eliminación de residuos cuando deseche el embalaje, la batería y el producto usado. Llévelos a un punto limpio para que sean reciclados correctamente. No deseche el producto usado junto con la basura doméstica.



Este símbolo que aparece en el producto significa que se trata de un dispositivo cuyo tratamiento al desecharlo está sujeto a la normativa sobre los Residuos de aparatos eléctricos y electrónicos (RAEE).

## LIMPIEZA Y MANTENIMIENTO

- Antes de cualquier procedimiento de limpieza o mantenimiento, desconecte el X-SCAN del terminal.
- No limpie el X-SCAN con sustancias químicas (alcohol, benceno), agentes químicos o limpiadores abrasivos para no dañar las piezas ni producir problemas de funcionamiento. El dispositivo se puede limpiar con un paño suave, antiestático y ligeramente húmedo.
- No arañe ni altere el X-SCAN, ya que las sustancias que contiene la pintura pueden provocar una reacción alérgica. Si esto ocurriera, deje inmediatamente de usar el X-SCAN y consulte con un médico.
- No desmonte el X-SCAN usted mismo.

## CONDICIONES DE LA GARANTÍA

El X-SCAN que se incluye en la caja está garantizado contra cualquier defecto o mal funcionamiento que pueda ocurrir debido a su diseño o fabricación o cualquier defecto del material, en condiciones normales de uso, durante el periodo de validez de la garantía (disponible junto con las condiciones generales de SPV en [www.crosscall.com](http://www.crosscall.com) > Asistencia > Garantía), a partir de la fecha de compra del producto, como figura en su factura original.

La garantía comercial llega a su fin de pleno derecho una vez finalizado este plazo. Para obtener más información sobre las condiciones de garantía, visite [www.crosscall.com](http://www.crosscall.com) > Asistencia > Garantía.

En caso de que el X-SCAN presente un defecto que impida su uso normal, debe confiarse a nuestro Servicio posventa. El producto no será reparado ni sustituido si las marcas registradas se han retirado o modificado o si no se presenta el resguardo de la compra o este está ilegible. Si se confirma la falta de conformidad o el vicio, se sustituirá o reparará el producto de manera integral o parcial. Esta garantía cubre los costes de los recambios y la mano de obra.

Documentos e información que se deben adjuntar al envío del X-SCAN a



nuestro Servicio posventa: La copia de la factura o recibo, que indica la fecha de compra, el tipo de producto y el nombre del distribuidor. Una descripción del defecto del producto. Le invitamos a consultar las condiciones generales de servicio posventa disponibles en el sitio web de Crosscall en la dirección siguiente: [www.crosscall.com](http://www.crosscall.com)

**CONFORMIDAD** 

CROSSCALL declara que este dispositivo cumple los requisitos esenciales y otras disposiciones pertinentes de la Directiva 2014/30/UE.

**ADVERTENCIA:** Las marcas comerciales y nombres comerciales son propiedad de sus dueños respectivos.

CROSSCALL - 245 RUE PAUL LANGEVIN 13290 AIX-EN-PROVENCE - FRANCIA  
[www.crosscall.com](http://www.crosscall.com)

FR

EN

ES

DE

IT

PT

NL

HR

PL

SL

AR

SR

## **Vielen Dank für Ihr Vertrauen und den Kauf dieses Produkts!**

Die Schnellstartanleitung erleichtert die Handhabung dieses neuen Geräts.

## **EINSCHALTEN**

### **1. APP**

Bei der ersten Nutzung müssen Sie die App «X-TRACK» auf Ihrem Smartphone installieren.

Sobald Sie die App installiert haben, können Sie bei jeder neuen Nutzung direkt zum Abschnitt «VORBEREITUNG» wechseln.

### **2. VORBEREITUNG**

#### **X-TRACK**

Öffnen Sie die auf Ihrem Smartphone installierte App «X-TRACK». Beim Starten hören Sie einen Signalton.

#### **X-SCAN**

Setzen Sie den X-SCAN in den X-BLOCKER Ihres Smartphones ein und klipsen Sie ihn ein (nicht im Lieferumfang des X-SCAN enthalten). Der X-SCAN ist mit allen X-BLOCKERN der Marke CROSSCALL kompatibel.

Verriegeln Sie die Spannschraube, positionieren Sie dann den X-LINK™\*-Verbinder des X-SCAN über den X-LINK™\*-Verbinder Ihres Smartphones (das Scanfenster muss zur Oberseite des Telefons zeigen), und klipsen Sie den X-BLOCKER auf Ihr Smartphone. Um den X-BLOCKER zu befestigen, setzen Sie die erste Krallen in die entsprechende Aussparung Ihres Smartphones ein und dann die zweite. Um den X-BLOCKER abzunehmen, in umgekehrter Reihenfolge vorgehen und zuerst die rechte Krallen aushaken.

Beim Verbinden oder Trennen von X-LINK™\* hören Sie einen dreifachen Signalton.

## **EINSTELLUNG**

Die App «X-TRACK» bietet die Möglichkeit, Ihre Codes zu scannen, und zwar mittels:

- X-SCAN (Hardware-Dekodierung)
- Der Kamera Ihres CROSSCALL-Endgeräts (Software-Dekodierung)

Die App «X-TRACK App» bietet Ihnen die Möglichkeit, Ihre Codes mittels folgender Tasten zu scannen:

- Eine Floating-Aktionstaste auf der Android-Oberfläche
- Die programmierbare physische Taste Ihres Smartphones. Dazu müssen

Sie in den Einstellungen Ihres Telefons die gewünschte programmierbare Taste mit der Anwendung «X-TRACK» verknüpfen.

Beim Öffnen der App «X-TRACK» befinden Sie sich standardmäßig im Abschnitt «Auslöser». Um zu den anderen Einstellungen zu gelangen, auf die drei Balken oben links im Display tippen.

## 1. AUSLÖSER

In diesem Abschnitt können Sie die Floating-Aktionstaste und die programmierbare physische Taste aktivieren oder deaktivieren und festlegen, mit welchen Playern (X-SCAN, Kamera des Endgeräts) sie interagieren sollen. Dazu:

- In der 1. Zeile «Konfiguration Floating-Aktionstaste»: «Keine», «Kamera» oder «Scanner» auswählen. Wenn Sie «Keine» wählen, verschwindet die Floating-Aktionstaste. Wenn die Floating-Aktionstaste aktiviert ist, haben Sie die Möglichkeit, sie frei auf Ihrem Display zu verschieben und ihre Größe mit dem entsprechenden Schieberegler zu verändern.
- In der 2. Zeile «Physische Push-To-Talk-Taste einrichten»: «Keine», «Kamera» oder «Scanner» auswählen.

## 2. DATENFORMAT

In diesem Abschnitt können Sie die Präfixe und Suffixe konfigurieren, die an die gescannten Codes angehängt werden, sowie das Endzeichen. Sie können z. B. nach jedem gescannten Code einen Zeilenumbruch einfügen, um eine einfach nutzbare Codeliste zu erstellen.

Wie beim Hinzufügen eines Suffixes müssen Sie unbedingt die Option «Suffix aktivieren» auswählen, um ein Endzeichen hinzufügen zu können.

## 3. KAMERA UND SCANNER

In diesem Abschnitt können Sie das Lesen von Codes konfigurieren, indem Sie die Arten von 1D- und 2D-Codes festlegen, die Sie lesen möchten. Außerdem können Sie die minimale und maximale Anzahl an Zeichen festlegen, die Sie dekodieren möchten. Wenn der Scan und die Kamera auf unterschiedlichen Tasten (Floating und Push to Talk) konfiguriert sind, können Sie zwei verschiedene Konfigurationen für das Lesen von Codes durchführen.

Im Abschnitt Scanner müssen Sie unbedingt auf das Scannersymbol oben rechts klicken, um die aktualisierte Konfiguration an den Scanner zu übertragen. Eine Bestätigungsmeldung Scanner «Updated» sollte erscheinen.

## 4. PROFIL

In diesem Abschnitt finden Sie eine Übersicht über Ihre Einstellungen (Konfigurationsdetails), die automatisch gespeichert werden, sobald Sie eine Einstellung in der App ändern. Sie haben die Möglichkeit, Ihre Einstellungen

FR zu teilen, sodass andere Nutzer Ihre Konfiguration übernehmen können. Zu diesem Zweck gibt es 2 Lösungen:

### Über den QR-Code

EN Generieren Sie einen QR-Code mit der Option «QR-Code generieren», der mit der Option «QR-Code lesen» gescannt werden kann.

### Über den Server

ES Rufen Sie die Konfigurationsdatei ab, indem Sie auf «Konfigurationsdatei abrufen» klicken, und teilen Sie sie auf einem Server. Ab diesem Zeitpunkt können andere Benutzer Ihre Konfiguration importieren, indem sie den Pfad zum Server angeben und auf «Importieren» klicken.

## FUNKTIONSWEISE

DE Öffnen Sie die App, die den Code erhalten soll (Geschäftsapp, Textverarbeitungsapp, E-Mail-Programm usw.), und positionieren Sie Ihren Cursor auf dem Display Ihres CROSSCALL-Smartphones in dem Feld der App, in das der Code eingegeben werden soll. Drücken Sie die Floating-Aktionstaste und/oder die programmierbare physische Taste auf Ihrem Endgerät, um die Codes zu scannen. Die gescannten Codes erscheinen automatisch im ausgewählten Bereich.

### X-SCAN

IT Bei jedem Drücken des gewählten Auslösers wird die weiße LED aktiviert, um den gescannten Bereich zu beleuchten, ein rotes Laservisier erscheint, das Ihnen hilft, Ihr Gerät auf den Code zu zentrieren. Wenn der Scanvorgang abgeschlossen ist, ertönt ein akustisches Signal.

### KAMERA

PT Positionieren Sie das Kreuz auf dem zu scannenden Code. Ein Piepton bestätigt, dass der Code erkannt und dekodiert wurde.

## INDIKATOREN

- Dreifaches akustisches Signal: Verbindung des X-LINK™\* des X-SCAN mit dem X-LINK™\* des Terminals und Trennung vom X-LINK™\*
- Einfaches akustisches Signal: gescannter Code
- Weiße LED: Drücken der Floating-Aktionstaste und/oder programmierbaren Taste
- Rotes Visier: Drücken der Floating-Aktionstaste und/oder programmierbaren Taste

## VORSICHTSMASSNAHMEN FÜR DEN GEBRAUCH

- Die Kleinteile können Erstickungen verursachen.

- Es wird empfohlen, den X-SCAN in einem Temperaturbereich von -20°C bis 60°C zu nutzen.
- Das Produkt vor Staub, direkter Sonneneinstrahlung, hoher Feuchtigkeit, Hitze und mechanischen Stößen schützen.
- Vor Stößen schützen.
- Wenn das Gerät überhitzt, wenn es heruntergefallen ist oder beschädigt wurde, verwenden Sie es bitte keinesfalls weiter.
- Lassen Sie nicht zu, dass Kinder oder Haustiere an dem Gerät kauen oder lecken.
- Keine aggressiven Reiniger oder Lösungsmittel wie Benzin oder Alkohol verwenden: Diese können das Produkt beschädigen.
- Handhaben Sie die Kanten, unebenen Oberflächen und Metallteile dieses Geräts und dessen Verpackung mit Vorsicht, um mögliche Verletzungen oder Schäden zu verhindern.
- Ändern, reparieren Sie dieses Gerät nicht und bauen Sie es nicht auseinander. Dies kann zu einem Brand- oder Stromschlagrisiko oder zur vollständigen Beschädigung des Geräts führen. Alle oben genannten Punkte sind nicht von der Garantie gedeckt..
- Versuchen Sie nicht, selbst Teile auszutauschen; wenn ein Teil ausgewechselt werden muss, wenden Sie sich bitte an Ihren Händler.
- Dieses Gerät ist nicht für die Verwendung durch Personen (einschließlich Kindern) mit eingeschränkten physischen, sensorischen oder geistigen Fähigkeiten oder Personen ohne Erfahrung oder Kenntnisse bestimmt, es sei denn, sie werden von einer für ihre Sicherheit verantwortlichen Person beaufsichtigt oder wurden zuvor in die sichere Nutzung des Geräts eingewiesen. Kinder müssen beaufsichtigt werden, um sicherzugehen, dass sie nicht mit dem Gerät spielen.



### **VORSICHTSMASSNAHMEN UND WASSERDICHTIGKEIT**

- Der X-SCAN ist nur dann wasserdicht, wenn das Produkt mit dem dedizierten X-BLOCKER korrekt am Telefon befestigt ist.
- Um die Wasserdichtigkeit des X-SCAN zu gewährleisten, vergewissern Sie sich, dass der X-SCAN nicht beschädigt ist und dass die Dichtung am X-LINK™\* in gutem Zustand ist.
- Wenn das Gerät mit Salz- oder Chlorwasser in Kontakt gekommen ist, wischen Sie es mit einem feuchten Tuch ab und trocknen Sie es anschließend mit einem weichen, sauberen Tuch.
- Wenn das Gerät nass ist, trocknen Sie es mit einem sauberen und weichen Tuch ab.
- Verwenden Sie den X-SCAN nicht unter Wasser.
- Tauchen Sie den X-SCAN nicht in Wasser ein.

- Entfernen Sie keine Teile des X-SCAN und verwenden Sie keine Werkzeuge, die den X-SCAN beschädigen (scharf, spitz, etc.) oder seine Wasserdichtigkeit beeinträchtigen könnten.



## **LASERKLASSE 1: GEBRAUCHSEMPFEHLUNGEN**

- Blicken Sie nicht in die Laserquelle
- Strahlen nicht mit dem Laser auf Ihre Augen
- Richten Sie den Laser nicht auf die Augen von Personen oder Tieren
- Richten Sie den Laser nicht auf Materialien, die den Strahl reflektieren.
- Wenn das Glas des X-SCAN beschädigt ist, verwenden Sie das Produkt nicht mehr, da es zu einer Änderung des Laserpfads kommen kann.

## **UMWELTSCHUTZ**

Beachten Sie bei der Entsorgung der Verpackung, des Akkus und des Altgeräts die lokalen Vorschriften zur Abfallentsorgung. Bringen Sie sie zu einer entsprechenden Sammelstelle, damit sie der ordnungsgemäßen Wiederverwertung zugeführt werden. Entsorgen Sie Ihr Altgerät nicht mit dem normalen Hausmüll.



Dieses auf dem Produkt angebrachte Symbol bedeutet, dass es sich um ein Gerät handelt, dessen Entsorgung der Richtlinie zur Entsorgung von Elektro- und Elektronik-Altgeräten (WEEE) unterliegt.

## **REINIGUNG UND WARTUNG**

- Trennen Sie den X-SCAN vom Endgerät, bevor Sie ihn reinigen oder warten.
- Reinigen Sie den X-SCAN nicht mit chemischen Substanzen (Alkohol, Benzol), chemischen Mitteln oder scheuernden Reinigungsmitteln, um eine Beschädigung der Teile oder Fehlfunktionen zu vermeiden. Das Gerät kann mit einem weichen, antistatischen und leicht feuchten Tuch gereinigt werden.
- Zerkratzen und verändern Sie den X-SCAN nicht, da die in der Lackierung enthaltenen Substanzen eine allergische Reaktion hervorrufen können. Wenn eine solche Reaktion auftritt, benutzen Sie den X-SCAN nicht mehr und konsultieren Sie einen Arzt.
- Nehmen Sie den X-SCAN nicht selbst auseinander.

## **GARANTIEBEDINGUNGEN**

Für den in der Packung enthaltenen X-SCAN gilt bei normalem Gebrauch für

die Dauer der Garantie (siehe unsere Allgemeinen Geschäftsbedingungen für den Kundendienst unter [www.crosscall.com](http://www.crosscall.com) > Support > Garantie) eine Garantie gegen alle Defekte oder Funktionsstörungen, die aufgrund ihrer Konzeption oder Herstellung oder aufgrund eines Materialfehlers auftreten können. Diese Garantie gilt ab dem auf der Originalrechnung angegebenen Kaufdatum des Produkts.

Nach Ablauf dieser Frist endet die gewerbliche Garantie von Rechts wegen. Weitere Einzelheiten zu den Garantiebedingungen finden Sie auf [www.crosscall.com](http://www.crosscall.com) > Support > Garantie.

Wenn der X-SCAN einen Defekt aufweist, der eine normale Nutzung beeinträchtigt, übergeben Sie das Gerät bitte unserem Kundendienst. Ihr Produkt wird nicht repariert oder ersetzt, wenn die Markenzeichen entfernt oder verändert wurden oder wenn Ihr Kaufbeleg nicht vorliegt oder unleserlich ist. Wenn sich der Konformitätsmangel oder Defekt bestätigt, wird Ihr Produkt ersetzt oder teilweise oder vollständig repariert. Diese Garantie deckt die Kosten für Ersatzteile und die Arbeitskosten.

Bitte fügen Sie bei der Einsendung Ihres X-SCAN an unseren Kundendienst folgende Dokumente und Informationen bei: Eine Kopie der Rechnung oder Quittung, aus der das Kaufdatum, der Produkttyp und der Name des Händlers hervorgehen. Eine Beschreibung des Defekts des Produkts. Wir bitten Sie, die Allgemeinen Geschäftsbedingungen für den Kundendienst zu lesen, die auf der Website von Crosscall unter folgender Adresse eingesehen werden können: [www.crosscall.com](http://www.crosscall.com)

**KONFORMITÄT** 

CROSSCALL erklärt hiermit, dass sich dieses Gerät in Übereinstimmung mit den grundlegenden Anforderungen und den anderen relevanten Bestimmungen der Richtlinie 2014/30/EU befindet.

**HINWEIS:** Die Handelsmarken und -namen sind Eigentum ihrer jeweiligen Eigentümer.

CROSSCALL - 245 RUE PAUL LANGEVIN 13290 AIX-EN-PROVENCE - FRANKREICH [www.crosscall.com](http://www.crosscall.com)

## **Grazie per la fiducia e per l'acquisto di questo prodotto!**

La guida rapida aiuta a familiarizzare con il nuovo dispositivo.

## **ACCENSIONE**

### **1. APPLICAZIONE**

In occasione del primo utilizzo, installare sul proprio smartphone l'applicazione «X-TRACK».

Dopo averla installata, a ogni nuovo utilizzo sarà possibile passare direttamente alla parte «PREPARAZIONE».

### **2. PREPARAZIONE**

#### **X-TRACK**

Aprire l'applicazione «X-TRACK» installata sullo smartphone. Al suo avvio si udirà un segnale sonoro.

#### **X-SCAN**

Inserire e agganciare l'X-SCAN nell'X-BLOCKER del proprio smartphone (non fornito con l'X-SCAN). L'X-SCAN è compatibile con tutti gli X-BLOCKER del marchio CROSSCALL.

Bloccare la vite di serraggio, quindi posizionare il connettore X-LINK™\* dell'X-SCAN sul connettore X-LINK™\* dello smartphone (la finestra di scansione deve essere orientata verso l'alto del telefono), e agganciare l'X-BLOCKER sullo smartphone. Per agganciare l'X-BLOCKER, posizionare una prima tacca nell'intaccatura corrispondente del proprio smartphone, quindi la seconda. Per rimuovere l'X-BLOCKER, effettuare la stessa operazione all'inverso, sganciando dapprima la tacca destra.

Al momento della connessione o disconnessione di X-LINK™\* si udirà un triplo segnale sonoro.

## **CONFIGURAZIONE**

L'applicazione «X-TRACK» offre la possibilità di scansionare i propri codici tramite:

- L'X-SCAN (decodifica hardware)
- La fotocamera del proprio dispositivo CROSSCALL (decodifica software)

L'applicazione «X-TRACK» offre la possibilità di scansionare i propri codici tramite:

- Un pulsante galleggiante sull'interfaccia Android
- Il pulsante fisico programmabile del proprio smartphone. Per farlo è



necessario associare, nelle impostazioni del proprio telefono, il pulsante programmabile desiderato all'applicazione «X-TRACK».

All'apertura dell'applicazione «X-TRACK», per impostazione predefinita ci si trova nella sezione «Attivatore». Per accedere alle altre impostazioni, premere sulle tre barre poste in alto a sinistra dello schermo.

## 1. ATTIVATORE

Questa sezione permette di attivare o disattivare il pulsante galleggiante e il pulsante fisico programmabile, nonché di definire con quali lettori (X-SCAN, fotocamera del dispositivo) interagiranno. Per farlo, è necessario:

- Sulla prima riga «Configurazione del pulsante galleggiante»: selezionare «Nessuno», «Fotocamera» o «Scanner». Se si seleziona «Nessuno», il pulsante galleggiante sparirà. Se il pulsante galleggiante è attivato, si ha la possibilità di spostarlo liberamente sul proprio schermo e di ridimensionarlo grazie al cursore dimensionale.
- Sulla seconda riga «Configurazione del pulsante fisico Push to Talk»: selezionare «Nessuno», «Fotocamera» o «Scanner».

## 2. FORMATO DEI DATI

In questa sezione è possibile configurare i prefissi e i suffissi da aggiungere ai codici scansionati, nonché il carattere terminale. Ad esempio è possibile aggiungere un a capo dopo ogni codice scansionato per creare un elenco di codici facilmente utilizzabile.

Come per l'aggiunta di un suffisso, è obbligatorio selezionare l'opzione «Attiva il suffisso» per poter utilizzare l'aggiunta di un carattere terminale.

## 3. FOTOCAMERA E SCANNER

In questa sezione è possibile configurare la lettura dei codici definendo i tipi di codice 1D e 2D che si desiderano leggere. È possibile inoltre definire il numero di caratteri minimo e massimo che si desidera decodificare. Se lo scanner e la fotocamera sono stati configurati su dei pulsanti (galleggiante e push to talk) diversi, sarà allora possibile effettuare 2 configurazioni diverse di lettura dei codici.

Nella sezione scanner, è obbligatorio fare clic sull'icona dello scanner in alto a destra per trasmettergli la configurazione aggiornata. Un messaggio di conferma Scanner «Updated» (aggiornato) deve venire visualizzato.

## 4. PROFILO

In questa sezione si trova un riepilogo di tutte le impostazioni (Dettaglio della configurazione) registrate automaticamente non appena si cambia un'impostazione nell'applicazione. È possibile condividere le proprie impostazioni affinché altri utilizzatori possano replicare la stessa

FR configurazione. Per farlo esistono 2 soluzioni:

### **Tramite il codice QR**

EN Generare un codice QR tramite l'opzione «Genera codice QR», che possa essere  
ES scansionato grazie all'opzione «Leggi un codice QR».

### **Tramite il server**

DE Recuperare il file di configurazione facendo clic su «Recupera il file di  
IT configurazione» e condividerlo su un server. Da questo momento gli altri  
PT utilizzatore potranno importare questa configurazione indicando il percorso di  
NL accesso al server e facendo clic su «Importa».

## **FUNZIONAMENTO**

APrire l'applicazione che deve ricevere il codice (applicazione business,  
applicazione di trattamento testo, messaggistica, ecc.) e posizionare  
sullo schermo del proprio smartphone CROSSCALL il cursore nel campo  
dell'applicazione dove il codice sarà inserito. Premere il pulsante galleggiante  
e/o il pulsante fisico programmabile del proprio dispositivo per scansionare i  
codici. I codici scansionati saranno visualizzati automaticamente nella zona  
selezionata.

### **X-SCAN**

PT A ogni pressione sull'attivatore scelto, il LED bianco si attiverà per illuminare  
NL la zona scansionata, verrà visualizzato un visore laser rosso per aiutare a  
centrare il dispositivo sul codice e un segnale sonoro si attiverà quando la  
scansione sarà effettuata.

### **FOTOCAMERA**

HR Posizionare la croce sul codice da scansionare. Un bip sonoro conferma il  
rilevamento della decodifica.

## **INDICATORI**

- Triplo segnale sonoro: Connessione e disconnessione da X-LINK™\* dell'X-SCAN all'X-LINK™\* del dispositivo
- Segnale sono unico: codice scansionato
- LED bianco: pressione del pulsante galleggiante e/o programmabile
- Visore rosso: pressione del pulsante galleggiante e/o programmabile

## **PRECAUZIONI D'USO**

- I piccoli pezzi possono causare soffocamento.
- Si raccomanda di utilizzare l'X-SCAN a temperature comprese tra -20 e 60 °C.
- Non esporlo alla polvere, ai raggi diretti del sole, ad elevate condizioni di

- umidità e di calore o a qualsiasi impatto meccanico.
- Evitare gli urti.
- Se il dispositivo si surriscalda, se è caduto o è stato danneggiato, cessare immediatamente di utilizzarlo.
- Non lasciare che bambini o animali mastichino o lecchino il dispositivo.
- Non utilizzare prodotti di pulizia aggressivi o solventi quali benzina o alcol: rischio di danneggiamento.
- Essere particolarmente prudenti con i bordi, le superfici irregolari e gli elementi metallici di questo dispositivo e il suo imballaggio per evitare qualsiasi lesione o danno possibile.
- Non modificare, riparare o smontare il dispositivo. Ciò potrebbe avere come conseguenza un rischio d'incendio o di elettrocuzione, o il completo deterioramento del dispositivo. Tutto questo non è coperto dalla garanzia.
- Non tentare di sostituire un elemento da sé; se un elemento deve essere sostituito, rivolgersi al rivenditore.
- Questo dispositivo non deve essere utilizzato da persone (bambini inclusi) con capacità fisiche, sensoriali o mentali ridotte o da persone prive di esperienza o conoscenze, a meno che non possano beneficiare, grazie alla presenza di una persona responsabile della loro sicurezza, di una sorveglianza o dell'ottenimento di istruzioni preventive relative all'utilizzo dello stesso. È opportuno sorvegliare i bambini per assicurarsi che non giochino con il dispositivo.



### **PRECAUZIONI D'USO E IMPERMEABILITÀ**

- X-SCAN è impermeabile solo se il prodotto è correttamente collegato al telefono tramite l'apposito X-BLOCKER.
- Per garantire l'impermeabilità dell'X-SCAN, verificare che questo non sia danneggiato e che la guarnizione a livello dell'X-LINK™ sia in buono stato.
- Se il dispositivo è stato bagnato con acqua salata o clorata, pulirlo un panno umido, quindi asciugarlo con un panno morbido e pulito.
- Se il dispositivo è bagnato, asciugarlo con un panno pulito e morbido.
- Non utilizzare l'X-SCAN sott'acqua.
- Non immergere l'X-SCAN in acqua.
- Non rimuovere i componenti dell'X-SCAN e non utilizzare strumenti in grado di danneggiarlo (appuntiti, taglienti, ecc.) e di comprometterne l'impermeabilità.



### **LASER DI CLASSE 1: RACCOMANDAZIONI PER L'USO**

- Non guardare la fonte laser

- Non proiettare il laser nei propri occhi
- Non dirigere il laser negli occhi di una persona o di un animale
- Non proiettare il laser su materiali riflettenti il suo raggio
- Se il vetro dell'X-SCAN è danneggiato, non utilizzare più il prodotto, potrebbe verificarsi un cambio di traiettoria del laser

## PROTEZIONE DELL'AMBIENTE

Rispettare la normativa locale in materia di smaltimento dei rifiuti quando ci si disfa dell'imballaggio, della batteria o del prodotto usato. Conferirli in un punto di raccolta affinché siano correttamente riciclati. Non gettare il prodotto usato con i normali rifiuti domestici.



Questo simbolo apposto sul prodotto significa che si tratta di un dispositivo il cui trattamento come rifiuto è soggetto alla regolamentazione relativa ai rifiuti di apparecchiature elettriche ed elettroniche (RAEE).

## Scatola / Carta (PAP 20)

Raccolta differenziata. Verifica le disposizioni del tuo Comune. Svuota l'imballaggio prima di conferirlo in raccolta. Riduci il volume dell'imballaggio prima di conferirlo in raccolta.

## PULIZIA E MANUTENZIONE

- Scollegare l'X-SCAN dal dispositivo prima di ogni intervento di pulizia o manutenzione.
- Non pulire l'X-SCAN con sostanze chimiche (alcol, benzene), agenti chimici o detersivi abrasivi per non danneggiare i componenti o provocare un malfunzionamento. Il dispositivo può essere pulito con un panno morbido antistatico e leggermente umido
- Non graffiare e non alterare l'X-SCAN poiché le sostanze contenute nella pittura potrebbero causare una reazione allergica. Nell'eventualità che ciò si verificasse, interrompere immediatamente l'utilizzo dell'X-SCAN e consultare un medico.
- Non smontare l'X-SCAN da sé.

## CONDIZIONI DI GARANZIA

L'X-SCAN contenuto nella scatola è garantito contro qualsiasi difetto o malfunzionamento che potrebbe insorgere a seguito della sua progettazione o della sua fabbricazione o di un guasto del materiale, nelle normali condizioni

di utilizzo, per la durata della garanzia (consultabile unitamente alle nostre condizioni generali di assistenza postvendita sul sito [www.crosscall.com](http://www.crosscall.com) > Assistenza > Garanzia) valida dalla data d'acquisto del prodotto, riportata sulla fattura originale.

La garanzia commerciale cessa di diritto al termine del suddetto periodo. Per maggiori informazioni sulle condizioni di garanzia, visitare [www.crosscall.com](http://www.crosscall.com) > Assistenza > Garanzia.

Nel caso in cui l'X-SCAN presentasse un guasto che impedisse il suo utilizzo normale, è necessario affidare il dispositivo al nostro servizio di assistenza postvendita. Il prodotto non sarà né riparato né sostituito se i marchi depositati sono stati rimossi o modificati o se la ricevuta d'acquisto è mancante o illeggibile. Se il difetto di conformità o il vizio è confermato, il prodotto sarà sostituito o riparato in tutto o in parte. Questa garanzia copre i costi dei pezzi di ricambio e della manodopera.

Documenti e informazioni da allegare al momento dell'invio dell'X-SCAN al nostro servizio di assistenza postvendita: Una copia della fattura o della ricevuta dove figurano la data d'acquisto, il tipo di prodotto e il nome del distributore. Una descrizione del guasto del prodotto. Invitiamo a prendere conoscenza delle condizioni generali del servizio postvendita disponibili sul sito Internet di Crosscall al seguente indirizzo: [www.crosscall.com](http://www.crosscall.com)

**CONFORMITÀ** 

CROSSCALL dichiara che questo dispositivo è conforme ai requisiti essenziali e alle altre disposizioni pertinenti della direttiva 2014/30/UE.

**AVVERTENZA:** I marchi commerciali e i nomi commerciali sono di proprietà dei loro proprietari rispettivi.

CROSSCALL - 245 RUE PAUL LANGEVIN 13290 AIX-EN-PROVENCE - [www.crosscall.com](http://www.crosscall.com)

## **Obrigada pela sua confiança e pela compra deste produto!**

O manual de início rápido facilita a introdução ao seu novo aparelho.

## **COLOCAÇÃO EM FUNCIONAMENTO**

### **1. APLICAÇÃO**

Durante a sua primeira utilização, deverá instalar no seu Smartphone, a aplicação «X-TRACK».

Após a instalação da aplicação, poderá, a cada nova utilização passar diretamente para a parte «PREPARAÇÃO».

### **2. PREPARAÇÃO**

#### **X-TRACK**

Abra a aplicação «X-TRACK» instalada no seu Smartphone. Ao lançar ouvirá um sinal sonoro.

#### **DIGITALIZAÇÃO**

Insira e encaixe o X-SCAN no X-BLOCKER do seu Smartphone (não fornecido com o X-SCAN). O X-SCAN é compatível com a totalidade dos X-BLOCKER da marca CROSSCALL.

Bloqueie o parafuso de aperto, posicione o conector X-LINK™\* do X-SCAN no conector X-LINK™\* do seu Smartphone (a janela de scan deve estar orientada para o topo do telefone), e encaixe o X-BLOCKER no seu Smartphone. Para encaixar o X-BLOCKER, posicione uma primeira garra no entalhe correspondente do seu Smartphone, e depois a segunda. Em seguida, retirar o X-BLOCKER, proceder à manipulação no sentido inverso desencaixando primeiro a garra direita.

Durante a conexão e a desconexão X-LINK™\* ouvirá um triplo sinal sonoro.

## **CONFIGURAÇÃO**

A aplicação «X-TRACK» oferece-lhe a possibilidade de digitalizar os seus códigos via:

- O X-SCAN (descodificação material)
- A Câmara do seu terminal CROSSCALL (descodificação do software)

A aplicação «X-TRACK app» oferece-lhe a possibilidade de digitalizar os seus códigos via:

- Um botão flutuante na interface Android
- Um botão físico programável do seu Smartphone. Para isso, deverá associar, nos parâmetros do seu telefone, o botão programável desejável à aplicação « X-TRACK ».

Na abertura da aplicação «X-TRACK» estará, por defeito, na secção «Acionador». Para aceder aos outros parâmetros, prima nas 3 barras situadas no topo esquerdo do seu ecrã.

## 1. ACIONADOR

Esta secção permite-lhe ativar ou desativar o botão flutuante e o botão físico programável, e definir com que leitores (X-SCAN, câmara do terminal) estes vão interagir. Para isso, deverá:

- Na 1ª linha «Configuração botão flutuante»: seleccionar «Nenhum», «Câmara» ou «Scanner». Se seleccionar «Nenhum», o botão flutuante irá desaparecer. Se o botão flutuante estiver ativo, terá a possibilidade de o deslocar livremente no seu ecrã e de o redimensionar graças ao cursor dimensão.
- Na 2ª linha «Configuração do botão físico Push To Talk»: seleccionar «Nenhum», «Câmara» ou «Scanner».

## 2. FORMATO DOS DADOS

Nesta secção pode configurar os prefixos e sufixos a adicionar aos códigos digitalizados, bem como o caractere de fim. Pode, por exemplo, adicionar um parágrafo após cada código digitalizado para criar uma lista de códigos facilmente exploráveis.

Como para a adição de um sufixo, deverá obrigatoriamente seleccionar a opção «Ativar o sufixo» para poder utilizar a adição de um caractere de fim.

## 3. CÂMARA E SCANNER

Nesta secção pode configurar a leitura dos códigos, definindo os tipos de códigos 1D e 2D que pretende ler. Pode igualmente definir o número de caracteres mínimo e máximo que pretende descodificar. Se configurou o scan e a câmara em botões (flutuante e push to talk) diferentes, poderá então fazer 2 configurações diferentes de leitura dos códigos.

Na secção scanner, deve obrigatoriamente clicar no ícone do scanner no topo direito para lhe transmitir a configuração atualizada. Uma mensagem de configuração de Scanner «Updated» deverá surgir.

## 4. PERFIL

Nesta secção, encontrará um resumo dos seus parâmetros (detalhe da configuração), registados automaticamente assim que muda um parâmetro na aplicação. Tem a possibilidade de partilhar os seus parâmetros para que os outros utilizadores possam replicar a sua configuração. Para isso, existem 2 soluções:

### Via o QR code

Crie um QR code via a opção «Criar QR code», que pode ser digitalizado graças à opção «Ler um QR code»

## Via servidor

Recupere o ficheiro de configuração ao clicar em «Recuperar o ficheiro de configuração» e partilhe-o num servidor. A partir deste momento, os outros utilizadores poderão importar a sua configuração indicando o caminho de acesso ao servidor e clicando em «Importar».

## FUNCIONAMENTO

Abra a sua aplicação que deve receber o código (aplicação atividade, aplicação de processamento de texto, caixa de e-mail,...), e posicione no ecrã do seu Smartphone CROSSCALL o seu cursor no campo de aplicação onde o código deve ser inserido. Prima o botão flutuante e/ou o botão físico programável do seu terminal para digitalizar os códigos. Os códigos digitalizados automaticamente na zona selecionada.

## X-SCAN

A cada pressão no acionador escolhido, a LED branca vai acionar para iluminar a zona digitalizada, um visor laser vai aparecer a vermelho para o ajudar a centrar o seu aparelho sobre o código, e um sinal sonoro surgirá quando a digitalização é efetuada.

## CÂMARA

Posicionar a cruz sobre o código a digitalizar, um sinal sonoro confirma a deteção da codificação.

## INDICADORES

- Triplo sinal sonoro: Conexão e desconexão X-LINK™\* do X-SCAN au X-LINK™\* do terminal
- Sinal sonoro único: código digitalizado
- LED branca: prima o botão flutuante e/ou programável
- Visor vermelho: prima o botão flutuante e/ou programável

## PRECAUÇÕES DE UTILIZAÇÃO

- As peças pequenas podem provocar asfixia.
- Recomenda-se a utilização do X-SCAN a temperaturas compreendidas entre -20°C e 60°C.
- Não exponha à poeira, raios diretos do sol, condições de grande humidade e calor nem a qualquer choque mecânico.
- Evite choques.
- Se o aparelho sobreaquecer, se cair, ou tiver sido danificado, pare imediatamente de o utilizar.



- Não permita que crianças ou animais coloquem o aparelho na boca.
- Não utilize produtos de limpeza agressivos nem solventes, como gasolina ou álcool: risco de deterioração.
- Tenha cuidado com as extremidades, superfícies irregulares, peças metálicas deste aparelho e da sua embalagem para evitar eventuais danos ou prejuízos.
- Não modifique, repare ou desmonte este aparelho. Conseqüentemente, isto poderia provocar um risco de incêndio, eletrocussão ou uma completa deterioração do aparelho. Tudo isto não está coberto pela garantia.
- Não tente mudar uma peça sozinho. Se for necessário substituir uma peça, contacte o seu revendedor.
- Este aparelho não está previsto para ser utilizado por pessoas (incluindo crianças) cujas capacidades físicas, sensoriais ou mentais sejam reduzidas nem por pessoas sem experiência ou conhecimentos, exceto se usufruírem, por intermédio de uma pessoa responsável pela sua segurança, de supervisão ou se tiverem recebido previamente instruções sobre a utilização do aparelho. É necessário vigiar as crianças para garantir que não brincam com o aparelho.



### **PRECAUÇÕES DE UTILIZAÇÃO E ESTANQUIDADE**

- O X-SCAN só é à prova de água quando o produto está devidamente ligado ao telefone utilizando o X-BLOCKER dedicado
- Para garantir a estanquidade do X-SCAN, verifique que este não se contra danificado e que a junta ao nível do X-LINK™\* está em bom estado.
- Se o aparelho estiver molhado com água salgada ou com cloro, limpe-o com um pano húmido e seque-o com um pano macio e limpo.
- Se o telemóvel estiver molhado, seque-o muito bem com um pano limpo e macio.
- Não utilize o X-SCAN debaixo de água.
- Não mergulhe o X-SCAN na água.
- Não retire as peças do X-SCAN, e não utilize utilize uma ferramenta que possa danificá-la (pontaguda, cortante, etc.) e comprometer a sua estanquidade.



### **LASER CLASSE 1: RECOMENDAÇÕES DE UTILIZAÇÃO**

- Não olhe para a fonte de laser
- Não projete laser para os seus olhos
- Não oriente o laser para os olhos de uma pessoa ou de um animal

- Não projete o laser para materiais que refletem o raio
- Se o vidro do X-SCAN estiver danificado, não utilize mais o produto, uma alteração de trajetória do laser poderá acontecer

## PROTEÇÃO DO MEIO AMBIENTE

Certifique-se de que respeita a regulamentação local em matéria de eliminação de resíduos quando descarta a embalagem, a bateria ou o produto usados. Coloque-os num ponto de recolha para que sejam corretamente reciclados. Não coloque o seu produto usado no lixo doméstico.



Este símbolo presente no produto significa que se trata de um aparelho cujo tratamento enquanto resíduo está sujeito à regulamentação relativa aos resíduos de equipamentos elétricos e eletrônicos (REEE).

## LIMPEZA E MANUTENÇÃO

- Desligue O X-SCAN do terminal antes de qualquer limpeza ou manutenção.
- Não limpe o X-SCAN com substâncias químicas (álcool, benzeno), agentes químicos ou de limpeza abrasivos para não danificar as peças nem provocar uma avaria. O aparelho pode ser limpo com um pano macio antiestático e ligeiramente húmido.
- Não raspe e não altere o X-SCAN, visto que as substâncias incluídas na tinta podem causar uma reação alérgica. Se tal reação ocorrer, interrompa imediatamente a utilização do X-SCAN e consulte um médico.
- Não desmonte o X-SCAN.

## CONDIÇÕES DE GARANTIA

O X-SCAN presente na caixa possui garantia contra qualquer defeito ou anomalia de funcionamento que possa surgir devido à sua conceção ou fabrico ou a um defeito do material, em condições normais de utilização, durante o período da garantia (consultável com as nossas condições gerais de Serviço de Apoio ao Cliente em [www.crosscall.com](http://www.crosscall.com) > Assistência > Garantia), válida a contar da data da compra do produto, conforme consta na sua fatura original.

A garantia comercial termina, de pleno direito, findo este prazo. Para mais detalhes sobre as condições de garantia, consulte [www.crosscall.com](http://www.crosscall.com) > Assistência > Garantia.

Caso o X-SCAN apresente uma avaria que impeça a sua utilização normal, deve enviá-la para o nosso Serviço pós-venda. O seu produto não será reparado nem substituído se as marcas colocadas tiverem sido retiradas ou modificadas ou se o recibo da sua compra estiver em falta ou for ilegível. Se a falta de conformidade ou o defeito for confirmado, o seu produto será substituído ou reparado, total ou parcialmente. Esta garantia abrange as despesas com peças

e mão de obra.

Documentos e informações a anexar durante o envio do X-SCAN para o nosso Serviço de pós-venda: Uma cópia da fatura ou do recibo, indicando a data de compra, o tipo de produto e o nome do distribuidor. Uma descrição da avaria do produto. Convidamo-lo a tomar conhecimento das condições gerais de serviço pós-venda disponíveis no site da Crosscall no seguinte endereço: [www.crosscall.com](http://www.crosscall.com)

**CONFORMIDADE** 

CROSSCALL declara que este dispositivo está em conformidade com os requisitos essenciais e outras disposições relevantes da Directiva 2014/30/UE.

**AVISO:** As marcas comerciais e nomes comerciais são propriedade dos seus respetivos proprietários.

CROSSCALL - 245 RUE PAUL LANGEVIN 13290 AIX-EN-PROVENCE - FRANÇA  
[www.crosscall.com](http://www.crosscall.com)

## FR Wij danken u voor uw vertrouwen en de aankoop van dit product!

De snelstartgids vereenvoudigt het gebruik van uw nieuwe toestel.

## EN OPSTARTEN

### 1. APPLICATIE

Bij uw eerste gebruik moet u de applicatie «X-TRACK» in op uw smartphone installeren.

Zodra de applicatie is geïnstalleerd, kunt u elke keer dat u dit gebruikt rechtstreeks naar de rubriek «VOORBEREIDING» gaan.

### DE 2. VOORBEREIDING

#### IT X-TRACK

Open de applicatie «X-TRACK» die op uw smartphone is geïnstalleerd. Bij het opstarten hoort u een piep.

#### PT X-SCAN

Plaats en klem de X-SCAN in de X-BLOCKER van uw smartphone (niet meegeleverd met de X-SCAN). De X-SCAN is compatibel met elke X-BLOCKER van het merk CROSSCALL.

Draai de klemschroef vast, plaats vervolgens de X-LINK™-connector van de X-SCAN op de X-LINK™-connector van uw smartphone (het scanvenster moet naar de bovenkant van de telefoon gericht zijn) en klik de X-BLOCKER op uw smartphone. Om de X-BLOCKER vast te klikken, plaatst u een eerste haakje in de overeenkomstige inkeping van uw smartphone en vervolgens het tweede haakje. Om de X-BLOCKER te verwijderen, voert u de handeling in omgekeerde volgorde uit door eerst de rechterhaak los te klikken.

Bij het aansluiten of loskoppelen van de X-LINK™ hoort u een driedubbele pieptoon.

## PL INSTELLING

De applicatie «X-TRACK» biedt u de mogelijkheid uw codes te scannen via:

- De X-SCAN (hardwaredecoding)
- De camera van uw CROSSCALL-toestel (softwaredecoding)

De applicatie «X-TRACK app» biedt u de mogelijkheid uw codes te scannen via:

- Een zwevende knop op de Android-interface
- De programmeerbare fysieke knop op uw smartphone. Om dit te doen, moet u in uw telefooninstellingen de gewenste programmeerbare knop koppelen aan de «X-TRACK»-applicatie.

Bij het openen van de «X-TRACK»-applicatie bevindt u zich standaard in de «Trigger»-rubriek. Om toegang te krijgen tot de andere instellingen klikt u op de 3 staafjes linksboven in uw scherm.

## 1. TRIGGER

In dit gedeelte kunt u de zwevende knop en de programmeerbare fysieke knop activeren of deactiveren en bepalen met welke readers (X-SCAN, camera van het toestel) ze zullen communiceren. Om dit te doen moet u:

- Op de 1e regel «Configuratie zwevende knop»: selecteer «Geen», «Camera» of «Scanner». Als u «Geen» selecteert, verdwijnt de zwevende knop. Als de zwevende knop is geactiveerd, heeft u de mogelijkheid om deze vrij op uw scherm te verplaatsen en het formaat ervan te wijzigen met de cursor afmetingen.
- Op de 2e regel «Configuratie fysieke knop Push To Talk»: selecteer «Geen», «Camera» of «Scanner».

## 2. GEGEVENSFORMAAT

In deze sectie kunt u de voor- en achtervoegsels configureren die aan de gescande codes moeten worden toegevoegd, evenals het laatste teken. U kunt bijvoorbeeld na elke gescande code een nieuwe regel toevoegen om een gemakkelijk bruikbare codelijst te maken.

Net als bij het toevoegen van een achtervoegsel, is het noodzakelijk om de optie «Achtervoegsel inschakelen» te selecteren om de toevoeging van een laatste teken te kunnen gebruiken.

## 3. CAMERA EN SCANNER

In deze sectie kunt u het lezen van de codes configureren door de typen 1D- en 2D-codes te definiëren die u wilt lezen. U kunt ook het minimum- en maximum aantal tekens instellen dat u wilt decoderen. Als u de scan en de camera op verschillende knoppen hebt geconfigureerd (zwevend en push to talk), kunt u 2 verschillende configuraties uitvoeren voor het lezen van codes.

In het scannergedeelte is het noodzakelijk om op het scannerpictogram rechtsboven te klikken om de bijgewerkte configuratie over te dragen. Er moet een bevestigingsbericht "Scanner bijgewerkt" worden weergegeven.

## 4. PROFIEL

In deze sectie vindt u een overzicht van uw instellingen (Configuratiegegevens), die automatisch worden opgeslagen zodra u een instelling in de applicatie wijzigt. U heeft de mogelijkheid uw instellingen te delen, zodat andere gebruikers uw configuratie kunnen repliceren. Om dit te doen zijn er 2 oplossingen:

## Via de QR-code

Genereer een QR-code via de optie «QR-code genereren», die kan worden gescand met de optie «Een QR-code lezen»

## Via de server

Haal het configuratiebestand op door te klikken op «Het configuratiebestand ophalen» en deel het op een server. Vanaf dat moment kunnen andere gebruikers uw configuratie importeren door het toegangspad naar de server aan te geven en op «Importeren» te klikken.

## WERKING

Open uw applicatie die de code moet ontvangen (zakelijke applicatie, tekstverwerkingsapplicatie, berichtendienst, enz.) en plaats uw cursor op het scherm van uw CROSSCALL-smartphone in het veld van de applicatie waar de code moet worden ingevoerd. Druk op de zwevende knop en/of de programmeerbare fysieke knop op uw toestel om de codes te scannen. De gescande codes verschijnen automatisch in het geselecteerde gebied.

## X-SCAN

Elke keer dat de geselecteerde trigger wordt ingedrukt, wordt de witte ledlampje geactiveerd om het gescande gebied te verlichten, verschijnt er een rood laserframe om u te helpen uw apparaat op de code te centreren en klinkt er een geluidssignaal wanneer de scan is voltooid.

## CAMERA

Plaats het kruis op de te scannen code, een piepton bevestigt detectie en decodering.

## INDICATOREN

- Driedubbele piep: Aansluiten en loskoppelen van de X-LINK™ van de X-SCAN op de X-LINK™ van het toestel
- Enkele piep: code gescand
- Wit ledlicht: druk op de zwevende en/of programmeerbare knop
- Rood frame: druk op de zwevende en/of programmeerbare knop

## VOORZORGSMAATREGELEN BIJ GEBRUIK

- De kleine onderdelen kunnen verstikking veroorzaken.
- Het wordt aanbevolen om de X-SCAN te gebruiken bij temperaturen tussen -20°C en 60°C.
- Niet blootstellen aan stof, direct zonlicht, een hoge luchtvochtigheid of hoge temperaturen of aan mechanische schokken.

- Vermijd schokken.
- Als het apparaat oververhit raakt, gevallen of beschadigd is, stop het gebruik dan onmiddellijk.
- Laat uw kinderen of huisdieren niet likken aan of kauwen op het apparaat.
- Gebruik geen agressieve reinigings- of oplosmiddelen zoals benzine of alcohol: dit kan schade veroorzaken.
- Wees voorzichtig met randen, ongelijke oppervlakken, metalen deeltjes van dit product en de verpakking om mogelijk letsel of schade te voorkomen.
- Dit product niet wijzigen, repareren of demonteren. Dit kan brandgevaar, elektrische schok of complete beschadiging van het apparaat veroorzaken. Dit wordt niet door de garantie gedekt.
- Niet proberen een onderdeel zelf te vervangen. Neem contact op met uw dealer voor elke reparatie.
- Dit apparaat dient niet gebruikt te worden door personen (waaronder kinderen) die beperkte fysieke, zintuiglijke of mentale capaciteiten bezitten, of door personen die geen ervaring of kennis van het apparaat hebben, behalve als deze personen onder toezicht van een andere persoon die verantwoordelijk is voor hun veiligheid het apparaat gebruiken of van deze persoon de gebruiksinstructies hebben gekregen. Houd kinderen onder toezicht, zij dienen niet te spelen met het apparaat.



## **VOORZORGSMAATREGELEN EN WATERDICHTHEID**

- De X-SCAN is alleen waterdicht als het product goed aan de telefoon is bevestigd met behulp van de speciale X-BLOCKER.
- Om de waterdichtheid van de X-SCAN te garanderen, moet u controleren of deze niet beschadigd is en of de afdichting ter hoogte van de X-LINK™\*\* in goede staat verkeert.
- Als het apparaat in contact is geweest met zeewater of chloorwater, veeg het dan schoon met een vochtige doek en droog het met een droge en schone doek.
- Als het toestel nat is, droog het dan zorgvuldig af met een schone, zachte doek
- Gebruik de X-SCAN niet onder water.
- Dompel de X-SCAN niet onder in water,
- Verwijder geen onderdelen van de X-SCAN en gebruik geen gereedschap dat de X-SCAN kan beschadigen (puntig, scherp enz.) en de waterdichtheid kan aantasten.



## **KLASSE 1 LASER: AANBEVELINGEN VOOR GEBRUIK**

- Kijk niet in het laserlicht

- Richt de laser niet op uw ogen
- Richt de laser niet in de ogen van personen of dieren
- Projecteer de laser niet op een materiaal dat de straal weerkaatst
- Als het glas van de X-SCAN beschadigd is, gebruik het product dan niet meer, er kan een verandering in het traject van de laser optreden

## MILIEUBESCHERMING

Houd u aan de lokale regelgeving op het gebied van afvalverwijdering bij het weggooien van de verpakking, de batterij en het afgedankte product. Breng deze producten naar een verzamelpunt zodat ze correct gerecycled kunnen worden. Gooi uw afgedankte product niet weg bij het huisvuil.



Dit symbool op het product betekent dat het gaat om een apparaat dat qua afvalverwerking onder de verordening inzake afgedankte elektrische en elektronische apparatuur (AEEA) valt.

## REINIGING EN ONDERHOUD

- Ontkoppel de X-SCAN van het toestel voor reiniging of onderhoud.
- Maak de X-SCAN niet schoon met chemische middelen (alcohol, benzeen), chemische stoffen of schurende middelen, want die kunnen onderdelen beschadigen of de werking aantasten. Het apparaat kan worden gereinigd met een zachte, antistatische, licht vochtige doek
- Maak geen krassen op of aanpassingen aan de X-SCAN want de bestanddelen in de verf kunnen een allergische reactie veroorzaken. Als een dergelijke reactie zich voordoet, stop dan direct met het gebruik van de X-SCAN en raadpleeg een arts.
- Demonteer de X-SCAN niet zelf.

## GARANTIEVOORWAARDEN

Uw X-SCAN in de doos, is gegarandeerd tegen alle storingen en gebreken die zich zouden kunnen voordoen vanwege het ontwerp, de vervaardiging of een materiaaldefect, onder normale gebruiksomstandigheden, gedurende de garantieperiode (algemene voorwaarden van de Klantenservice zijn te raadplegen op [www.crosscall.com](http://www.crosscall.com) > Hulp > Garantie) vanaf de aankoopdatum van uw product die op uw originele factuur vermeld staat.

De commerciële garantie eindigt van rechtswege na deze periode. Voor meer informatie over de garantievoorwaarden, raadpleeg [www.crosscall.com](http://www.crosscall.com) > Hulp > Garantie.

In het geval dat uw X-SCAN een defect vertonen dat het normale gebruik



verhindert, kunt u uw apparaat aan onze klantenservice toevertrouwen. Uw product wordt niet gerepareerd of vervangen indien de aangebrachte handelsmerken zijn verwijderd of gewijzigd, of indien de aankoopbon van uw aankoop ontbreekt of onleesbaar is. Indien het gebrek aan overeenstemming of het defect wordt bevestigd, zal uw product geheel of gedeeltelijk worden vervangen of gerepareerd. Deze garantie dekt de kosten voor onderdelen en arbeidsuren.

Documenten en informatie die u met uw X-SCAN mee moet sturen naar de klantenservice: Een kopie van de factuur waarop de aankoopdatum, het type product en de naam van de verkoper staan; Een beschrijving van het defect van het product. We verzoeken u vriendelijk de algemene klantenservicevoorwaarden te lezen op de website van Crosscall: [www.crosscall.com](http://www.crosscall.com)

**CONFORMITEIT** 

CROSSCALL verklaart dat dit apparaat voldoet aan de essentiële eisen en andere relevante bepalingen van Richtlijn 2014/30/EU.

**WAARSCHUWING:** De commerciële merken en commerciële namen zijn eigendom van de respectievelijke eigenaren.

CROSSCALL - 245 RUE PAUL LANGEVIN 13290 AIX-EN-PROVENCE -  
FRANKRIJK [www.crosscall.com](http://www.crosscall.com)

## Hvala vam na povjerenju i za kupnju ovog pametnog telefona !

Vodič za brzi početak olakšava upoznavanje s vašim novim uređajem.

## POKRETANJE

### 1. PRIMJENA

Prilikom prvog korištenja morate na svoj pametni telefon instalirati aplikaciju „X-TRACK”.

Nakon što je aplikacija instalirana, možete prijeći izravno na dio «PRIPREMA» svaki put kada je koristite.

### 2. PRIPREMA

#### X-TRACK

Otvorite aplikaciju „X-TRACK” instaliranu na vašem pametnom telefonu. Prilikom pokretanja čut ćete zvučni signal.

#### X-SCAN

Umetnite i pričvrstite X-SCAN u X-BLOCKER na svom pametnom telefonu (ne isporučuje se s X-SCAN-om). X-SCAN je kompatibilan sa svim X-BLOCKERIMA marke CROSSCALL.

Pričvrstite stezni vijak, zatim postavite X-LINK™ konektor X-SCAN-a na X-LINK™ konektor vašeg pametnog telefona (prozor za skeniranje mora biti usmjeren prema vrhu telefona) i pričvrstite X-BLOCKER na vaš pametni telefon. Da biste zakačili X-BLOCKER, postavite prvu kandžu u odgovarajući urez na vašem pametnom telefonu, a zatim drugu. Da biste uklonili X-BLOCKER, učinite obrnutu operaciju tako da prvo otkopčate desnu kandžu.

Prilikom spajanja ili odspajanja X-LINK™ čut ćete trostruki zvučni signal.

## POSTAVLJANJE PARAMETARA

Aplikacija „X-TRACK” nudi vam mogućnost skeniranja vaših kodova putem:

- X-SCAN (hardversko dekodiranje)
- Kamera vašeg CROSSCALL terminala (softversko dekodiranje)

Aplikacija „X-TRACK” nudi vam mogućnost skeniranja vaših kodova putem:

- Plutajućeg gumba na Android sučelju
- Programabilnog fizičkog gumba na vašem pametnom telefonu. Da biste to učinili, morate pridružiti željeni programabilni gumb aplikaciji „X-TRACK” u postavkama vašeg telefona.

Kada otvorite aplikaciju «X-TRACK», prema zadanim postavkama nalazite se

u odjeljku „Okidač“. Za pristup ostalim postavkama, pritisnite 3 trake koje se nalaze u gornjem lijevom kutu vašeg zaslona.

## 1. OKIDAČ

Ovaj odjeljak vam omogućuje da aktivirate ili deaktivirate plutajući gumb i programabilni fizički gumb, te da definirate s kojim će čitačima (X-SCAN, kamera terminala) komunicirati. Da biste to učinili morate:

- U prvom retku „Konfiguracija plutajućeg gumba“: odabrati „Nijedno“, „Kamera“ ili „Skener“. Ako odaberete „Nijedno“, plutajući gumb će nestati. Ako je plutajući gumb aktiviran, možete ga slobodno pomicati po zaslonu i mijenjati mu veličinu pomoću klizača dimenzija.
- U 2. retku „Konfiguracija fizičke tipke Push To Talk“: odabrati „Nijedno“, „Kamera“ ili „Skener“.

## 2. FORMAT PODATAKA

U ovom odjeljku možete konfigurirati prefikse i sufikse za dodavanje skeniranim kodovima, kao i završni znak. Na primjer, možete dodati prijelom retka nakon svakog skeniranog koda kako biste stvorili lako upotrebljiv popis kodova.

Kao i kod dodavanja sufiksa, neophodno je odabrati opciju „Omogući sufiks“ kako biste mogli koristiti dodavanje završnog znaka.

## 3. KAMERA I SKENER

U ovom odjeljku možete konfigurirati čitanje kodova definiranjem vrsta 1D i 2D kodova koje želite čitati. Također možete postaviti minimalni i maksimalni broj znakova koje želite dekodirati. Ako ste konfigurirali skeniranje i kameru na različitim gumbima (plutajući i push to talk), tada ćete moći napraviti 2 različite konfiguracije čitanja koda.

U odjeljku skenera obavezno kliknite na ikonu skenera gore desno kako biste mu poslali ažuriranu konfiguraciju. Trebala bi se pojaviti potvrdna poruka skenera „Ažurirano“.

## 4. PROFIL

U ovom odjeljku pronaći ćete sažetak svojih postavki (pojednosti o konfiguraciji), automatski spremljenih čim promijenite postavku u aplikaciji. Imate mogućnost podijeliti svoje postavke kako bi drugi korisnici mogli replicirati vašu konfiguraciju. Da biste to učinili, postoje 2 rješenja:

### Putem QR koda

Generirajte QR kod putem opcije „Generati QR kod“ koji se može skenirati pomoću opcije „Čitati QR kod“

## Putem servera

Dohvatite konfiguracijsku datoteku klikom na „Dohvati konfiguracijsku datoteku“ i podijelite je na poslužitelju. Od ovog trenutka drugi će korisnici moći uvesti vašu konfiguraciju tako da naznače pristupni put do poslužitelja i kliknu na «Uvezi».

## NAČIN RADA

Otvorite svoju aplikaciju koja bi trebala primiti kod (poslovna aplikacija, aplikacija za obradu teksta, poruka, itd.) i postavite kursor na ekranu svog CROSSCALL pametnog telefona u polje aplikacije u koje je potrebno unijeti kod. Pritisnite plutajući gumb i/ili programabilni fizički gumb na vašem terminalu za skeniranje kodova. Skenirani kodovi automatski će se pojaviti u odabranom području.

### X-SCAN

Svaki put kada se pritisne odabrani okidač, bijeli LED će se aktivirati kako bi osvijetlio skenirano područje, pojavit će se crveni laserski ciljnik koji će vam pomoći da centrirate svoj uređaj na kod, a zvučni signal oglasit će se kada skeniranje završi.

### KAMERA

Postavite križić na kod koji želite skenirati, zvučni signal potvrđuje otkrivanje i dekodiranje.

## INDIKATORI

- Trostruki zvučni signal: Povezivanje i odspajanje X-LINK™ X-SCAN-a na X-LINK™ terminala
- Jedan zvučni signal: kod je skeniran
- Bijela LED dioda: pritiskom na plutajuću i/ili programabilnu tipku
- Crveni vizir: pritiskom na plutajuću i/ili programabilnu tipku

## MJERE OPREZA PRI UPORABI

- Mali dijelovi mogu uzrokovati gušenje.
- Preporučuje se korištenje X-SCAN-a na temperaturama između -20°C i 60°C.
- Nemojte ga izlagati prašini, izravnoj sunčevoj svjetlosti, vlazi, vrućini ili mehaničkim udarima.
- Izbjegavajte udarce.
- Ako se uređaj pregrije, padne ili se ošteti, odmah ga prestanite koristiti.
- Ne dopustite djeci ili kućnim ljubimcima da žvaču ili ližu uređaj.
- Nemojte koristiti agresivna sredstva za čišćenje ili otapala poput benzina

ili alkohola: rizik od oštećenja.

- Budite oprezni s rubovima, neravnim površinama, metalnim dijelovima ovog uređaja i njegovim pakiranjem kako biste izbjegli moguće ozljede ili oštećenja.
- Nemojte mijenjati, popravljati ili rastavljati ovaj proizvod. U protivnom, može doći do požara, električnog udara ili oštećenja uređaja. Sve ovo nije obuhvaćeno jamstvom.
- Nemojte pokušavati sami promijeniti neki dio, ako se dio mora mijenjati, obratite se svom prodavaču.
- Ovaj uređaj nije namijenjen za uporabu od strane osoba (uključujući djecu) sa smanjenim fizičkim, osjetilnim ili mentalnim sposobnostima ili s nedostatkom iskustva i znanja, osim ako su pod nadzorom osobe koja je odgovorna za njihovu sigurnost ili ih je ta osoba uputila u korištenje aparata. Potrebno je nadzirati djecu kako bi se osiguralo da se ne igraju s uređajem.



### **MJERE OPREZA PRI UPORABI I NEPROPUSNOST**

- Nepropusnost X-SCAN-a je osigurana samo kada je proizvod ispravno pričvršćen na telefon pomoću namjenskog X-BLOCKER-a
- Kako biste zajamčili nepropusnost X-SCAN-a, provjerite da nije oštećen i da je brtva na X-LINK™ u dobrom stanju.
- Ako se uređaj smoči slanom ili kloriranom vodom, obrišite ga vlažnom krpom, a zatim osušite mekom, čistom krpom.
- Ako je uređaj mokar, temeljito ga osušite mekom i čistom krpom.
- Nemojte koristiti X-SCAN pod vodom.
- Nemojte uranjati X-SCAN u vodu,
- Nemojte uklanjati dijelove s X-SCAN-a i nemojte koristiti nikakav alat koji bi ga mogao oštetiti (šiljast, oštar, itd.) i ugroziti njegovo brtvljenje.



### **LASER KLASSE 1 : PREPORUKE ZA KORIŠTENJE**

- Nemojte gledati u izvor lasera
- Nemojte projicirati laser u oči
- Nemojte usmjeravati laser u oči bilo koje osobe ili životinje
- Nemojte projicirati laser na materijal koji reflektira zraku
- Ako je staklo X-SCAN-a oštećeno, nemojte više koristiti proizvod, može doći do promjene putanje lasera

## ZAŠTITA OKOLIŠA

Prilikom odlaganja ambalaže, baterije ili korištenog telefona slijedite lokalne smjernice za zbrinjavanje otpada. Odložite ih na mjesto prikupljanja kako bi bili pravilno reciklirani. Ne bacajte vaš rabljeni proizvod u obično smeće.



Ovaj simbol postavljen na proizvod znači da se radi o uređaju čije je zbrinjavanje kao otpada podložno propisima o otpadu od električne i elektroničke opreme (DEEE).

## ČIŠĆENJE I ODRŽAVANJE

- Odspojite X-SCAN s terminala prije bilo kakvog čišćenja ili održavanja.
- Nemojte čistiti X-SCAN kemikalijama (alkohol, benzen), kemijskim sredstvima ili abrazivnim sredstvima za čišćenje jer to može oštetiti dijelove ili uzrokovati kvar. Uređaj se može čistiti mekom antistatičkom i blago navlaženom krpom
- Ne stružite ni ne zamjenjujte X-SCAN jer stvari koje se nalaze u boji mogu uzrokovati alergijske reakcije. Ako se takva reakcija pojavi, odmah se prestanite koristiti X-SCAN-om i posavjetujte se s liječnikom.
- Nemojte sami vaditi X-SCAN.

## JAMSTVENI UVJETI

X-SCAN koji se nalazi u kutiji zajamčen je od bilo kakvog kvara koji se može pojaviti zbog njegovog dizajna ili proizvodnje ili kvara na materijalu, pod normalnim uvjetima korištenja, za vrijeme trajanja jamstva. (Možete pogledati u našim općim uvjetima usluge nakon prodaje na [www.crosscall.com](http://www.crosscall.com) > Pomoć > Jamstvo) koji vrijede od datuma kupnje telefona, kako je prikazano na vašem izvornom računu.

Komercijalno jamstvo automatski prestaje na kraju ovog razdoblja. Da biste saznali jamstvene uvjete, posjetite [www.crosscall.com](http://www.crosscall.com) > Assistance > Garantie.

U slučaju da X-SCAN ima kvar koji sprječava njegovu normalnu uporabu, morate odnijeti uređaj u našu servisnu službu. Vaš proizvod neće biti popravljn ili zamijenjen ako su zaštitni znakovi ili serijski brojevi uklonjeni ili promijenjeni ili ako račun za vašu kupnju nedostaje ili je nečitljiv. Ako se potvrdi neusklađenost ili nedostatak, vaš će telefon biti zamijenjen ili popravljen u cijelosti ili djelomično. Ovo jamstvo pokriva troškove dijelova i rada.

Dokumenti i informacije koje morate priložiti prilikom slanja X-SCAN-a našoj servisnoj službi: Kopija računa ili računa s datumom kupnje, vrstom proizvoda i nazivom distributera. Opis greške na proizvodu. Pozivamo vas da pročitate opće uvjete usluge dostupne na web mjestu Crosscall na sljedećoj adresi: [www.crosscall.com](http://www.crosscall.com)

## SUKLADNOST

CROSSCALL izjavljuje da je ovaj uređaj u skladu s osnovnim zahtjevima i drugim relevantnim odredbama Direktive 2014/30/EU.

**UPOZORENJE** : Zaštitni znakovi i trgovački nazivi su vlasništvo njihovih vlasnika.

CROSSCALL - 245 RUE PAUL LANGEVIN 13290 AIX-EN-PROVENCE - [www.crosscall.com](http://www.crosscall.com)

FR

EN

ES

DE

IT

PT

NL

HR

PL

SL

AR

SR

## **Dziękujemy za okazane zaufanie i zakup tego produktu!**

Przewodnik szybkiego uruchamiania ułatwia rozpoczęcie korzystania z nowego urządzenia.

## **URUCHAMIANIE**

### **1. ZASTOSOWANIE**

Przed pierwszym użyciem należy zainstalować na smartfonie aplikację X-TRACK.

Po zainstalowaniu aplikacji przy każdym kolejnym użyciu można przejść bezpośrednio do części „PRZYGOTOWANIE”.

### **2. PRZYGOTOWANIE**

#### **X-TRACK**

Otworzyć aplikację X-TRACK zainstalowaną na smartfonie. Po uruchomieniu następuje sygnał dźwiękowy.

#### **X-SCAN**

Włożyć i przypiąć X-SCAN w X-BLOCKER smartfona (nie jest on częścią zestawu X-SCAN). X-SCAN jest kompatybilny ze wszystkimi X-BLOCKER marki CROSSCALL.

Zablokować śrubę blokującą i umieścić złącze X-LINK™\* od X-SCAN na złączu X-LINK™\* smartfona (okienko skanowania musi być skierowane w górę telefonu), a następnie przypiąć X-BLOCKER do telefonu. Aby przypiąć X-BLOCKER, pierwszy zaczepek należy umieścić w odpowiednim wycięciu smartfona. Następnie zrobić to samo z drugim zaczepek. Aby odzepić X-BLOCKER, należy wykonać te czynności w odwrotnej kolejności i najpierw odpiąć prawy zaczepek.

Podczas przyczepiania i odczepiania X-LINK™\* sygnał dźwiękowy zabrzmie trzy razy.

## **PARAMETRY**

Aplikacja X-TRACK umożliwia skanowanie kodów za pomocą:

- X-SCAN (dekodowanie sprzętowe)
- Kamera terminala CROSSCALL (dekodowanie programowe)

Aplikacja X-TRACK umożliwia skanowanie kodów za pomocą:

- Pływający przycisk na interfejsie Android
- Programowalny przycisk fizyczny na smartfonie. W tym celu w ustawieniach telefonu należy powiązać żądany programowalny przycisk z aplikacją X-TRACK.



Po uruchomieniu aplikacji X-TRACK domyślnie wyświetli się część „Wyzwalacz”. Aby uzyskać dostęp do innych ustawień, należy nacisnąć 3 paski widoczne w lewym górnym rogu ekranu.

## 1. WYZWALACZ

W części tej można włączać i wyłączać pływający przycisk oraz fizyczny przycisk programowalny. Można też określać, z którymi czytnikami będzie działać aplikacja (X-SCAN, kamera terminala). Aby tego dokonać, należy:

- W 1. wierszu „Konfiguracja przycisku pływającego”: wybrać „Brak”, „Kamera” lub „Skaner”. Po wybraniu opcji „Brak” pływający przycisk zniknie. Jeśli pływający przycisk jest włączony, można dowolnie przesunąć go po ekranie i zmieniać jego rozmiar za pomocą suwaka.
- W 2. linii „Konfiguracja fizycznego przycisku Push to Talk”: wybrać „Brak”, „Kamera” lub „Skaner”.

## 2. FORMAT DANYCH

W tej części można konfigurować prefiksy i sufiksy dodawane do zeskanowanych kodów. Można określić też znak końcowy. Można na przykład dodać podział wiersza po każdym zeskanowanym kodzie, aby utworzyć czytelną listę kodów.

Podobnie jak w przypadku dodawania sufiksów, konieczne jest wybranie opcji „Włącz sufiks”, aby włączyć opcję dodawania znaku końcowego.

## 3. KAMERA I SKANER

W tej części można konfigurować odczytywanie kodów, definiując typy kodów 1D oraz 2D, które mają zostać odczytane. Można też określić minimalną i maksymalną liczbę znaków, które mają zostać zakodowane. Jeśli skanowanie i kamerę skonfigurowano na różnych przyciskach (pływającym oraz push to talk), będzie można wprowadzić 2 różne konfiguracje do odczytu kodów.

Aby wysłać zaktualizowaną konfigurację, w części skanera należy kliknąć ikonę skanera widoczną w prawym górnym rogu. Na skanerze powinien pojawić się komunikat potwierdzający „Updated”.

## 4. PROFIL

W tej części można znaleźć podsumowanie ustawień (Szczegóły konfiguracji), które zapisywane jest automatycznie po zmianie ustawień w aplikacji. Można udostępniać ustawienia, aby inni użytkownicy mogli korzystać z danej konfiguracji. Można to zrobić na 2 sposoby:

### Przez kod QR

Należy wygenerować kod QR za pomocą opcji „Generuj kod QR”. Następnie kod będzie można zeskanować dzięki opcji „Odczytaj kod QR”.

## Przez serwer

Pobrać plik konfiguracyjny, klikając opcję „Pobierz plik konfiguracyjny” i udostępnić go na serwerze. Od teraz inni użytkownicy będą mogli importować daną konfigurację, wybierając ścieżkę dostępu do serwera i klikając opcję „Importuj”.

## OBSŁUGA

Otworzyć aplikację, która otrzyma kod (aplikacja biznesowa, edytor tekstu, komunikator itp.) i najechać kursorem na ekran smartfona CROSSCALL w polu aplikacji. Następnie wprowadzić kod. Nacisnąć przycisk pływający lub fizyczny na terminalu, aby zeskanować kody. Zeskanowane kody automatycznie pojawiają się w wybranym obszarze.

## X-SCAN

Po każdym naciśnięciu wyzwalacza włączy się biała dioda LED, aby oświetlić skanowany obszar. Czerwony celownik laserowy pomoże skierować urządzenie na kod. Po zakończeniu skanowania rozlegnie się sygnał dźwiękowy.

## KAMERA

Ustawić krzyżyk na skanowanym kodzie. Sygnał dźwiękowy potwierdzi wykrycie i dekodowanie.

## WSKAŹNIKI

- Potrójny sygnał dźwiękowy: Podłączanie i rozłączanie X-LINK™ X-SCAN do/od X-LINK™ terminala
- Pojedynczy sygnał dźwiękowy: kod zeskanowany
- Biała dioda LED: naciśnięcie przycisku pływającego i/lub programowalnego
- Czerwony wizjer: naciśnięcie przycisku pływającego i/lub programowalnego

## ŚRODKI OSTROŻNOŚCI DOTYCZĄCE STOSOWANIA

- Małe części stwarzają ryzyko zadławienia.
- Zaleca się stosowanie X-SCAN w temperaturze od -20°C do 60°C.
- Nie narażać urządzenia na działanie pyłu, bezpośrednio padających promieni słonecznych, wysokiej wilgotności lub temperatury oraz jakichkolwiek uderzeń mechanicznych.
- Unikać uderzeń.
- W razie przegrzania, upadku lub uszkodzenia urządzenia należy natychmiast przerwać jego użytkowanie.

FR  
EN  
ES  
DE  
IT  
PT  
NL  
HR  
PL  
SL  
AR  
SR

- Chronić urządzenie przed gryzieniem lub lizaniem przez dzieci i zwierzęta.
- Nie należy używać silnych środków czyszczących ani rozpuszczalników takich jak benzyna lub alkohol – grozi to uszkodzeniem
- Aby uniknąć możliwości skaleczenia oraz uszkodzeń urządzenia, należy zachować szczególną ostrożność w przypadku ostrych krawędzi, nierównej powierzchni oraz metalowych części poszczególnych komponentów i ich opakowań.
- Nie wolno modyfikować, naprawiać lub demontować komponentów na własną rękę. Może to być przyczyną pożaru, porażenia prądem elektrycznym lub całkowitego zniszczenia urządzenia. Wszystkie te uszkodzenia nie są objęte gwarancją.
- Nie wolno usiłować wymieniać jakichkolwiek części na własną rękę – jeżeli dowolna część musi zostać wymieniona, należy zwrócić się do sprzedawcy urządzenia.
- Urządzenie nie jest przeznaczone do użytku przez osoby (w tym dzieci) o ograniczonych zdolnościach fizycznych, sensorycznych lub umysłowych, a także pozbawionych doświadczenia lub wiedzy, chyba że pozostają pod nadzorem osoby odpowiedzialnej za ich bezpieczeństwo lub zostaną im wcześniej przekazane przez tę osobę instrukcje dotyczące bezpiecznego użytkowania urządzenia. Należy nadzorować dzieci, aby upewnić się, że nie bawią się urządzeniem.



### **ŚRODKI OSTROŻNOŚCI I WODOODPORNOŚĆ**

- X-SCAN jest wodoodporny tylko wtedy, gdy produkt jest prawidłowo przymocowany do telefonu za pomocą dedykowanego X-BLOCKERA.
- Aby zagwarantować szczelność urządzenia X-SCAN, należy się upewnić, że uszczelka X-LINK™\* nie jest uszkodzona i jest w dobrym stanie.
- Jeśli urządzenie zostanie zmoczone wodą słoną lub chlorowaną, należy je wypłukać w wodzie z kranu, a następnie osuszyć miękką, czystą ściereczką.
- Jeśli urządzenie ulegnie zamoczeniu, wytrzeć je dokładnie miękką, czystą szmatką.
- Nie używać X-SCAN pod wodą.
- Nie zanurzać X-SCAN w wodzie.
- Nie demontować części X-SCAN i nie używać narzędzi (spiczastych, ostrych itp.), które mogłyby uszkodzić urządzenie i naruszyć jego wodoszczelność.



### **LASER KLASY 1: WSKAZÓWKI DOTYCZĄCE UŻYTKOWANIA**

- Nie patrzeć w źródło lasera.

- Nie kierować lasera na oczy.
- Nie kierować lasera na oczy osób lub zwierząt.
- Nie kierować lasera na materiały odbijające wiązkę.
- Jeśli szybka X-SCAN uległa uszkodzeniu, nie wolno używać produktu, ponieważ może dojść do zmiany trajektorii lasera.

## OCHRONA ŚRODOWISKA

Należy przestrzegać lokalnych przepisów dotyczących utylizacji odpadów w celu utylizacji opakowania, baterii i używanego produktu. Należy odnieść te elementy do odpowiedniego punktu zbiórki, aby zostały właściwie poddane recyklingowi. Nie wyrzucać produktu wraz ze zwykłymi odpadami.



Taki symbol umieszczony na produkcie oznacza, że utylizowanie urządzenia powinno odbywać się zgodnie z przepisami dotyczącymi zużytego sprzętu elektrycznego i elektronicznego.

## CZYSZCZENIE I KONSERWACJA

- Przed czyszczeniem i konserwacją należy odłączyć terminal X-SCAN.
- Nie czyścić X-SCAN środkami chemicznymi (alkoholem, benzyną) ani ściernymi środkami czyszczącymi, ponieważ mogą one uszkodzić części lub spowodować awarię. Urządzenie można czyścić miękką, antystatyczną i lekko zwilżoną ściereczką.
- Nie rysować powierzchni ani nie manipulować przy X-SCAN, ponieważ substancje zawarte w farbie mogą powodować reakcję alergiczną. W razie wystąpienia reakcji alergicznej należy natychmiast przerwać stosowanie X-SCAN i zwrócić się o pomoc lekarską.
- Nie demontować samodzielnie X-SCAN.

## WARUNKI GWARANCJI

Urządzenie X-SCAN znajdujące się w opakowaniu jest objęte gwarancją pokrywającą wady lub usterki, które mogą wystąpić w związku z ich konstrukcją lub wykonaniem oraz awarią urządzenia w normalnych warunkach użytkowania, w okresie gwarancyjnym (ogólne warunki obsługi posprzedażnej dostępne na [www.crosscall.com](http://www.crosscall.com) > Pomoc > Gwarancja) od daty zakupu figurującej na oryginalnej fakturze.

Gwarancja handlowa wygasa automatycznie z końcem tego okresu. Szczegółowe informacje dotyczące warunków gwarancji są dostępne pod adresem [www.crosscall.com](http://www.crosscall.com) > Assistance >

Jeśli wady X-SCAN uniemożliwiają normalne korzystanie z urządzenia, należy je przekazać do naszego serwisu posprzedażowego. Nie ma możliwości

naprawy lub wymiany produktu, jeśli usunięto albo zmieniono znaki towarowe albo brakuje dowodu zakupu lub jest on nieczytelny. W razie potwierdzenia niezgodności lub wady produkt zostanie wymieniony lub naprawiony w całości lub w części. Niniejsza gwarancja obejmuje koszt części i robocizny.

Dokumenty i informacje, które należy dołączyć do urządzenia X-SCAN przekazywanego do naszego serwisu posprzedażowego: Kopia faktury lub paragonu zawierająca datę zakupu, rodzaj produktu i nazwa dystrybutora. Opis wady produktu. Zachęcamy do zapoznania się z ogólnymi warunkami obsługi posprzedażowej, które dostępne są na stronie Crosscall: [www.crosscall.com](http://www.crosscall.com)

**ZGODNOŚĆ** 

CROSSCALL deklaruje, że to urządzenie jest zgodne z zasadniczymi wymogami i innymi odpowiednimi przepisami dyrektywy 2014/30/UE.

**OSTRZEŻENIE:** Znaki handlowe i nazwy stanowią własność ich odpowiednich właścicieli.

CROSSCALL - 245 RUE PAUL LANGEVIN 13290 AIX-EN-PROVENCE - [www.crosscall.com](http://www.crosscall.com)

FR

EN

ES

DE

IT

PT

NL

HR

PL

SL

AR

SR

**Zahvaljujemo se vam za zaupanje in nakup tega izdelka!**

Vodnik za hiter začetek vam bo olajšal ravnanje z novo napravo.

## ZAGON

### 1. APLIKACIJA

Ob prvi uporabi morate na svoj pametni telefon namestiti aplikacijo «X-TRACK».

Ko je aplikacija nameščena, lahko greste neposredno na del «PRIPRAVA» vsakič, ko jo uporabite.

### 2. PRIPRAVA

#### X-TRACK

Odprite aplikacijo «X-TRACK», nameščeno na svojem pametnem telefonu. Ob zagonu boste zaslišali pisk.

#### X-SKENIRANJE

Vstavite in pritrdite X-SCAN v X-BLOCKER pametnega telefona (ni priložen napravi X-SCAN). Naprava X-SCAN je združljiva z vsemi pritrdili X-BLOCKER znamke CROSSCALL.

Zaklenite vpenjalni vijak, nato postavite priključek X-LINK™\* za X-SCAN na priključek X-LINK™\* pametnega telefona (okence za skeniranje mora biti usmerjeno proti vrhu telefona) in pripnite X-BLOCKER na pametni telefon. Če želite pritrditi X-BLOCKER, postavite prvo prijemalko v ustrezno zarezo pametnega telefona, nato drugo. Če želite X-BLOCKER odstraniti, naredite obratni postopek, tako da najprej odpnete desno prijemalko.

Pri povezovanju ali odklopu X-LINK™\* boste zaslišali trojni pisk.

## NASTAVITVE

Aplikacija «X-TRACK» vam ponuja možnost skeniranja kod z uporabo:

- Naprave X-SCAN (strojno dekodiranje)
- Kamere vašega terminala CROSSCALL (programsko dekodiranje)

Aplikacija «X-TRACK» vam ponuja možnost skeniranja kod z uporabo:

- Plavajočega gumba na vmesniku Android
- Programljivega fizičnega gumba na pametnem telefonu. Če želite to narediti, morate v nastavitvah telefona povezati zeleni programljivi gumb z aplikacijo "X-TRACK".

Ko odprete aplikacijo «X-TRACK», ste privzeto v razdelku «Sprožilec». Za dostop do drugih nastavitev pritisnite 3 črtice v zgornjem levem kotu zaslona.

## 1. SPROŽILEC

Ta razdelek omogoča, da aktivirate ali deaktivirate plavajoči gumb in programljivi fizični gumb ter določite, s katerimi optičnimi bralniki (X-SCAN, kamera terminala ) bosta delovala. Če želite to narediti, morate:

- V prvi vrstici «Nastavitev plavajočega gumba»: izbrati «Noben», «Kamera» ali «Optični bralnik». Če izberete «Noben», bo plavajoči gumb izginil. Če je plavajoči gumb aktiviran, ga lahko prosto premikate po zaslonu in mu spreminjate velikost z drsnikom za dimenzije.
- V drugi vrstici «Nastavitev fizičnega gumba Push To Talk»: izbrati «Noben», «Kamera» ali «Optični bralnik».

## 2. FORMAT PODATKOV

V tem razdelku lahko nastavite predpone in pripone, ki jih želite dodati skeniranim kodam, kot tudi končni znak. Za vsako skenirano kodo lahko, na primer, dodate prelom vrstice, da ustvarite enostavno uporaben seznam kod.

Tako kot pri dodajanju pripone je nujno, da izberete možnost «Omogoči pripono», da lahko uporabite dodajanje končnega znaka.

## 3. KAMERA IN OPTIČNI BRALNIK

V tem razdelku lahko konfigurirate branje kod tako, da definirate vrste kod 1D in 2D, ki jih želite brati. Nastavite lahko tudi najmanjše in največje število znakov, ki jih želite dekodirati. Če ste skeniranje in kamero konfigurirali na različnih gumbih (plavajoči in push to talk), boste lahko izdelali dve različni konfiguraciji branja kode.

V razdelku optičnega bralnika morate nujno klikniti ikono optičnega bralnika zgoraj desno, da mu pošljete posodobljeno konfiguracijo. Prikazati bi se moralo potrditveno sporočilo optičnega bralnika «Posodobljeno».

## 4. PROFIL

V tem razdelku boste našli povzetek svojih nastavitev (podrobnosti o konfiguraciji), ki se samodejno shranijo takoj, ko spremenite nastavitve v aplikaciji. Svoje nastavitve lahko delite in s tem omogočite drugim uporabnikom ponovitev svoje konfiguracije. V ta namen obstajata dve rešitvi:

### Preko kode QR

Ustvarite kodo QR s pomočjo možnosti «Generiraj kodo QR», ki jo lahko skenirate z možnostjo «Preberi kodo QR»

### Preko strežnika

Pridobite konfiguracijsko datoteko s klikom na «Pridobi konfiguracijsko datoteko» in jo delite na strežniku. Od tega trenutka lahko drugi uporabniki uvozijo vašo konfiguracijo tako, tako da navedejo dostopno pot do strežnika in kliknejo na «Uvozi».

## DELOVANJE

Odprite aplikacijo, ki mora prejeti kodo (poslovna aplikacija, aplikacija za urejanje besedil, sporočila itd.) in postavite kazalec na zaslon pametnega telefona CROSSCALL v polje aplikacije, kjer morate vnesti kodo. Pritisnite plavajoči gumb in/ali programljivi fizični gumb na svojem terminalu, da skenirate kodo. Skenirane kode se samodejno prikažejo na izbranem območju.

## X-SCAN

Vsakič, ko pritisnete izbrani sprožilec, se bo sprožila bela LED, ki bo osvetlila skenirano območje, in prikazal se bo rdeč laserski merilnik, ki vam bo pomagal centrirati napravo na kodo, ko bo skeniranje končano, pa se bo oglasil zvočni signal.

## KAMERA

Postavite križec na kodo, ki jo želite skenirati. Pisk potrdi zaznavanje in dekodiranje.

## INDIKATORJI

- Trojni zvočni signal: Povezava in prekinitev povezave X-LINK™\* za X-SCAN z X-LINK™\* na terminalu
- Enojni zvočni signal: skenirana koda
- Bela LED: pritisk na plavajoči in/ali programljivi gumb
- Rdeč merilnik: pritisk na plavajoči in/ali programljivi gumb

## PREVIDNOSTNI UKREPI PRI UPORABI

- Majhni deli lahko povzročijo zadušitev.
- Priporočljivo je, da X-SCAN uporabljate pri temperaturah med -20 °C in 60 °C.
- Ne izpostavljajte ga prahu, neposredni sončni svetlobi, visoki vlažnosti in vročini ali mehanskim udarcem.
- Preprečite udarce.
- Naprave, ki se pregreva, ki vam je padla ali ki je poškodovana, ne uporabljajte več.
- Ne dovolite otrokom ali hišnim ljubljencem, da žvečijo, ali ližejo aparat.
- Ne uporabljajte grobih čistilnih sredstev ali topil, kot sta bencin ali alkohol: saj lahko poškodujete napravo.
- Previdno na robovih, neravnih delih, kovinskih delih enote in embalaže, da preprečite poškodbe ali morebitno škodo.
- Naprave ne poskušajte spremeniti, popraviti ali razstaviti. Nevarnost požara, električnega udara ali popolnega uničenja naprave. Vsega tega garancija ne krije.



- Ne poskušajte sami zamenjati posameznega dela, kadar je to potrebno, ampak to naročite pri prodajalcu.
- Osebe (vključno z otroki) z zmanjšanimi telesnimi, čutnimi ali duševnimi sposobnostmi ali s pomanjkanjem izkušenj ali znanja ne smejo uporabljati tega izdelka, razen če so pod nadzorom osebe, ki je odgovorna za njihovo varnost in jih je pred tem poučila o uporabi naprave. Otrokom prepričajte, da bi se igrali z napravo.



## PREVIDNOSTI UKREPI PRI UPORABI IN VODOTESNOST

- X-SCAN je vodotesen le, če je izdelek pravilno pritrjen na telefon z uporabo namenskega X-BLOCKERJA.
- Da zagotovite vodotesnost naprave X-SCAN, preverite, da ni poškodovana in da je tesnilo na ravni X-LINK™\* v dobrem stanju.
- Če se naprava zmoči s slano ali klorirano vodo, jo obrišite z vlažno krpo in nato osušite z mehko, čisto krpo.
- Če je naprava mokra, jo temeljito posušite s čisto, mehko krpo.
- Naprave X-SCAN ne uporabljajte pod vodo.
- Naprave X-SCAN ne potaplajte v vodo,
- Ne odstranjujte delov naprave X-SCAN in ne uporabljajte orodja, ki bi jo lahko poškodovalo (koničasto, ostro itd.) in ogrozilo njeno vodotesnost.



## LASER 1. RAZREDA: PRIPOROČILA ZA UPORABO

- Ne glejte izvora laserja
- Ne projicirajte laserja v oči
- Laserja ne usmerjajte v oči osebe ali živali
- Laserja ne usmerjajte na material, ki odbija žarek
- Če je steklo naprave X-SCAN poškodovano, izdelka ne uporabljajte več, saj lahko pride do spremembe poti laserja

## ZAŠČITA OKOLJA

Pri odlaganju embalaže, baterije in rabljenega izdelka upoštevajte lokalne predpise, ki se nanašajo na odstranjevanje odpadkov. Odnosite jih na zbirno mesto, da bodo ustrezno reciklirani. Izrabljenega izdelka ne odlagajte v običajne smetnjake.



Ta simbol na izdelku pomeni, da gre za napravo, ki se obravnava kot odpadki, za katere veljajo predpisi o odpadni električni in elektronski opremi (OEEO).

## ČIŠČENJE IN VZDRŽEVANJE

- Pred vsakim čiščenjem ali vzdrževanjem odklopite napravo X-SCAN s terminala.
- Naprave X-SCAN ne čistite s kemikalijami (alkohol, benzen), kemičnimi sredstvi ali abrazivnimi čistili, da ne poškodujete delov ali povzročite okvare. Napravo lahko čistite z mehko antistatično in rahlo navlaženo krpo
- Ne drgnite in ne spreminjajte X-SCAN, ker snovi v barvilu lahko povzročijo alergijsko reakcijo. Če se pojavi takšna reakcija, takoj prenehajte uporabljati X-SCAN in obiščite zdravnika.
- Naprave X-SCAN ne razstavljajte sami.

## GARANCIJSKI POGOJI

Za napravo X-SCAN v škatli velja garancija v primeru napak ali nepravilnega delovanja, ki bi se lahko pojavilo zaradi zasnove ali izdelave ali zaradi okvare opreme pri normalnih pogojih uporabe, in sicer za garancijsko obdobje (na voljo v naših splošnih pogojih za poprodajne storitve na [www.crosscall.com](http://www.crosscall.com) > Pomoč > Garancija), ki velja od dneva nakupa izdelka, kot je prikazano na vašem originalnem računu.

Komercialna garancija samodejno preneha po izteku tega obdobja. Za vse podrobnosti o garancijskih pogojih pojdite na [www.crosscall.com](http://www.crosscall.com) > Pomoč > Garancija.

V primeru okvare naprave X-SCAN, ki preprečuje njeno običajno uporabo, jo morate odnesti v našo poprodajno službo. Če so blagovne znamke odstranjene ali spremenjene, ali če vaš nakupni račun manjka ali ni čitljiv, vaš izdelek ne bo popravljen ali zamenjan. Če je potrjena napaka neskladnosti, vam bodo zamenjali ali popravili celoten ali del vašega izdelka. Ta garancija krije stroške delov in dela.

Dokumenti in informacije, ki jih morate priložiti pri pošiljanju naprave X-SCAN naši poprodajni službi: Kopija računa, ki prikazuje datum nakupa, tip izdelka in ime trgovca. Opis okvare izdelka. Vabimo vas, da preberete splošne pogoje poprodajnih storitev, ki so na voljo na spletišču družbe Crosscall na naslednjem naslovu: [www.crosscall.com](http://www.crosscall.com)

**SKLADNOST** 

CROSSCALL izjavlja, da je ta naprava skladna z bistvenimi zahtevami in drugimi ustreznimi določbami Direktive 2014/30/EU.

**OPOZORILO** : Blagovne znamke in trgovska imena so last njihovih lastnikov.

CROSSCALL - 245 RUE PAUL LANGEVIN 13290 AIX-EN-PROVENCE -  
FRANCIJA [www.crosscall.com](http://www.crosscall.com)

FR

EN

ES

DE

IT

PT

NL

HR

PL

SL

AR

SR

## نشكركم على ثقتكم وشرانكم هذا المنتج !

ساعد دليل المستخدم على البدء في استخدام جهازك الجديد بسهولة.

### كيفية التشغيل

#### 1. تطبيق

أثناء أول استخدام، يتعين عليك تثبيت التطبيق « X-TRACK ».  
بمجرد تثبيت التطبيق، يمكنك الانتقال في كل مرة استخدام جديدة إلى الجزء «إعداد».

#### 2. إعداد

##### X-TRACK

افتح التطبيق « X-TRACK » المُثبَّت على هاتفك الذكي. ستسمع إشارة صوتية عند البدء.

##### X-SCAN

أدخل وعشق X-SCAN في X-BLOCKER بهاتفك الذكي (غير مُتضمن مع X-SCAN). إن X-SCAN متوافق مع كامل X-BLOCKER للعلامة التجارية CROSSCALL.

قم بقفل برغي الشد، ثم ضع الموصل X-LINK\*\* الخاص بـ X-SCAN على الموصل X-LINK\*\* الخاص بهاتفك الذكي (يجب توجيه نافذة المسح إلى أعلى الهاتف) وعشق X-BLOCKER بهاتفك الذكي. لتعشيق X-BLOCKER، ضع المخلب الأول في الشق المقابل بهاتفك الذكي، ثم الثاني لإزالة X-BLOCKER. قم بإجراء العملية العكسية عن طريق فك المخلب الأيمن أولاً.

أثناء توصيل أو إزالة X-LINK\*\* سوف تسمع إشارة صوتية ثلاثية.

### إعدادات الضبط

إن تطبيق « X-TRACK » يقدم لك إمكانية مسح الأكواد الخاصة بك عبر:

• X-SCAN (فك التشفير المادي)

• كاميرا طرف التوصيل CROSSCALL (فك التشفير بالبرنامج)

إن تطبيق « X-TRACK app » يقدم لك إمكانية مسح الأكواد الخاصة بك عبر:

• زر عائم على واجهة Android

• الزر المادي القابل للبرمجة على هاتفك الذكي. لتنفيذ ذلك، يتعين عليك توصيل الرز القابل للبرمجة المطلوبة بالتطبيق « X-TRACK » من خلال الإعدادات بهاتفك.

عند فتح التطبيق « X-TRACK » ستكون في قسم «المُشغل» بشكل افتراضي. للوصول إلى الإعدادات الأخرى، اضغط على الثلاثة أشرطة الموجودة في الجزء العلوي الأيسر من الشاشة.

#### 1. المُطَّلِق

يتيح لك هذا القسم تنشيط أو إلغاء تنشيط الزر العائم والزر المادي القابل للبرمجة، ويتيح تعريف القارئ (X-SCAN، الكاميرا الطرفية) الذي سيتفاعل معه الأزرار. لتنفيذ هذا، يتعين عليك:

• من السطر الأول «الشكل الخارجي للزر العائم»: اختر «لا شيء» أو «كاميرا» أو «ماسح». إذا اخترت «لا شيء»، سوف يختفي الزر العائم. إذا كان الزر العائم نشطاً، يمكنك وقتها نقله بصورة مباشرة على شاشتك وتغيير أبعاده باستخدام مؤشر الأبعاد.

- من السطر الثاني «الشكل الخارجي للزر المادي Push To Talk»: اختر «لا شيء» أو «كاميرا» أو «ماسح».

## 2. إمتداد البيانات

في هذا القسم، يمكنك تشكيل السوابق واللواحق لإضافتها إلى الأكواد الممسوحة ضوئيًا، وكذلك حرف النهاية. يمكنك على سبيل المثال إضافة عودة إلى السطر بعد كل كود ممسوح ضوئيًا من أجل إنشاء قائمة للأكواد قابلة للاستخدام بسهولة. كما هو الحال في إضافة لاحقة، من الضروري تحديد خيار «تنشيط اللاحقة» لتتمكن من استخدام إضافة حرف النهاية.

## 3. كاميرا وماسح

في هذا القسم، يمكنك تشكيل قراءة الأكواد بتعريف أرقام الأكواد 1D و 2D التي ترغب في قرائتها. يمكنك أيضًا تعريف الحد الأدنى والحد الأقصى لعدد الأحرف التي تريد فك تشفيرها. إذا قمت بتشكيل المسح والكاميرا على أزرار (الزر العائم و push to talk) مختلفة، حينها يمكنك عمل تشكيلين مختلفين من قراءة الأكواد.

في قسم الماسح، من الضروري النقر على أيقونة الماسح في الجزء العلوي الأيمن لتنقل له التشكيل المحدث. يجب أن تظهر رسالة تأكيد الماسح «تم التحديث»

## 4. بروفایل

في هذا القسم، ستجد استرجاع الإعدادات الخاصة بك (تفصيل التشكيل)، المسجلة بشكل تلقائي بمجرد تغيير أحد الإعدادات في التطبيق. يمكنك مشاركة إعداداتك حتى يتمكن المستخدمون الآخرون من الرد على تشكيلك. لإنجاز هذا، يوجد حلان:

### عبر كيو آر كود

أنشئ كيو آر كود من خلال الخيار «إنشاء رمز الاستجابة السريعة» والذي يمكن مسحه ضوئيًا باستخدام خيار «قراءة رمز الاستجابة السريعة»

### عبر الخادم

استعد ملف التشكيل عن طريق النقر فوق «استرداد ملف التشكيل» وشاركه على الخادم. وانطلاقًا من هذه اللحظة، سيتمكن المستخدمون الآخرون من استيراد تشكيلك من خلال تحديد مسار الوصول إلى الخادم والنقر على «استيراد».

## التشغيل

افتح التطبيق الخاص بك الذي يجب أن يتلقى الرمز (تطبيق الأعمال، تطبيق معالجة النصوص، الرسائل، إلخ) ، وضع المؤشر على شاشة هاتفك الذكي CROSSCALL في حقل التطبيق حيث يجب إدخال الرمز. اضغط على الزر العائم و/أو الزر المادي القابل للبرمجة على الجهاز الخاص بك لمسح الرموز. ستظهر الأكواد الممسوحة ضوئيًا تلقائيًا في المنطقة المحددة.

## X-SCAN

في كل مرة يتم فيها الضغط على المشغل المحدد، سيتم تشغيل مؤشر LED الأبيض لإضاءة المنطقة الممسوحة ضوئيًا، وسيظهر ليزر أحمر موجه لمساعدتك في توسيط جهازك على الرمز، وستصدر إشارة صوتية عند اكتمال الفحص.

## كاميرا

ضع علامة التقاطع على الرمز المراد مسحه ضوئيًا، وهناك صوت يصدر ليؤكد الكشف وفك التشفير.

## مؤشرات

- إشارة صوتية ثلاثية: الاتصال وقطع الاتصال لـ X-LINK™ الخاص بـ X-SCAN في X-LINK™ للجهاز
- إشارة صوتية واحدة: الكود الممسوح ضوئيًا

- LED أبيض: ضغط على الزر العائم و/أو القابل للبرمجة
- موجه أحمر: ضغط على الزر العائم و/أو القابل للبرمجة

### تعليمات الاستخدام

- يمكن أن تتسبب الأجزاء الصغيرة في حدوث حالات اختناق.
- يُوصى باستخدام X-SCAN في درجات حرارة تتراوح ما بين 20°C و 60°C.
- لا تعرضه للغبار، أو لأشعة الشمس المباشرة، أو لظروف الرطوبة العالية والحرارة الشديدة، أو لأي صدمة ميكانيكية.
- تجنب تعرضه للصدمات.
- في حالة ارتفاع درجة حرارة الجهاز، أو سقوطه، أو تعرضه للتلف، يرجى عدم استخدامه.
- لا تدع أطفالك أو الحيوانات الأليفة يقربون الجهاز أو يلعقونه.
- لا تستخدم مواد التنظيف الصّارة أو المذيبات مثل البنزين أو الكحول لغسل منتجك: خطر التلف.
- كن حذراً في استخدامك للجهاز وحوافه، وأسطحه الغير مستوية، وأجزائه المعدنية و عبواته و تغليفه لتجنب حدوث أي إصابة أو تلف للجهاز.
- لا تقم بالتعديل في المكونات أو إصلاحها أو تفكيكها. لأن ذلك قد يؤدي إلى نشوب حريق، أو حدوث صدمة كهربائية أو تلف كامل للجهاز. لأن كل هذه الأشياء لا يغطيها الضمان.
- لا تحاول تغيير قطع الغيار بنفسك، وإذا كانت هناك قطعة غيار ما بحاجة إلى تغيير، فاتصل بالموزع لديك.
- إن هذا الجهاز غير مخصص للاستخدام من قبل الأشخاص (من فيهم الأطفال) الذين يتمتعون بقدرات بدنية أو حسية أو عقلية محدودة، أو الأشخاص ذوي الخبرة أو المعرفة المحدودة، ما لم يستفيدوا من هذا الجهاز عن طريق شخص مسؤول عن سلامتهم، أو من خلال توفر إشراف أو تعليمات بشأن استخدام هذا الجهاز. ينبغي الإشراف على الأطفال للتأكد من عدم لعبهم بالجهاز.



### احتياطات عند الاستخدام لمنع التسرب

- لا يتم ضمان إحكام X-SCAN إلا عند توصيل المنتج بشكل صحيح بالهاتف باستخدام X-BLOCKER المخصص
- لضمان منع نفاذ الماء لدى X-SCAN، تحقق من أن الجهاز غير تالف وأن الجوان على مستوى X-LINK™ في حالة جيدة.
- إذا تعرض الجهاز للبلل بماء مالح أو ماء معالج بالكلور، قم بشطفه بماء الصنبور، ثم امسحه بقطعة قماش ناعمة ونظيفة.
- إذا كان الجهاز مبللاً، فجففه جيداً بقطعة قماش ناعمة ونظيفة.
- لا تستخدم X-SCAN تحت المياه.
- لا تغمر X-SCAN في المياه.
- لا تنزع قطع من X-SCAN ولا تستخدم أدوات يمكن أن تلحق به التلف (مدببة، قاطعة، إلخ) وتؤثر على إحكام نفاذيته للمياه.



### ليزر فئة 1 : توصيات الاستخدام

- لا تنظر إلى مصدر الليزر
- لا تصوب الليزر في عينيك
- لا توجه الليزر في عيون أي شخص أو حيوان
- لا تسلط الليزر على مادة تعكس الشعاع

- إذا تعرض زجاج X-SCAN للتلف، لا تستخدم المنتج مرة أخرى، فقد يحدث تغيير في مسار الليزر

## حماية البيئة

يرجى إتباع القواعد المحلية الخاصة بالتخلص من النفايات عند التخلص من عبوات التعبئة والتغليف والبطارية والهاتف المستخدم. تخلص منها من خلال إيداعها في نقطة تجميع، بحيث يتم إعادة تدويرها بشكل صحيح. لا تلقى المنتج المستخدم في سلة المهملات العادية.

يشير هذا الرمز الموجود على المنتج إلى أن معالجة نفايات هذا الجهاز تخضع لائحة المتعلقة بالتخلص من مخلفات الأجهزة الكهربائية والإلكترونية.



## التنظيف و الصيانة

- افصل X-SCAN عن جهازك قبل أي عملية تنظيف أو صيانة.
- لا تقم بتنظيف ال X-SCAN بمواد كيميائية (الكحول، البنزين)، أو مستحضرات كيميائية أو منظفات كاشطة حتى لا يحدث تلف للأجزاء أو اختلال وظيفي. يمكن تنظيف الجهاز بقطعة قماش ناعمة مضادة للكهرباء الساكنة ومبللة قليلاً
- لا تغدش أو تغير في لون ال X-SCAN، لأن المواد الموجودة في الطلاء يمكنها أن تسبب الحساسية. في حالة حدوث مثل هذا التفاعل، توقف فوراً عن استخدام ال X-SCAN واستشر طبيباً.
- لا تقم بفك X-SCAN بنفسك.

## شروط الضمان

يُغطى الضمان المرفق مع X-SCAN وملحقاته الموجودة في العلبة، أي عيب أو خلل وظيفي قد يطرأ بسبب وجود خطأ في التصميم، أو التصنيع أو عيب في الخامات، على أن تتوافر شروط استخدام الجهاز بصورة عادية خلال فترة الضمان (طبقاً لشروطنا العامة SAV و على موقعنا [www.crosscall.com](http://www.crosscall.com) <الدعم > الضمان ) وعلى أن يكون الضمان سارياً من تاريخ شراء المنتج المدون على الفاتورة الأصلية.

ينتهي الضمان التجاري تلقائياً في نهاية هذه الفترة. لمعرفة شروط الضمان، يُرجى زيارة موقع الإنترنت [www.crosscall.com](http://www.crosscall.com) <الدعم > الضمان.

في حالة ظهور عيب في ال X-SCAN يمنعك من استخدامه، توجه إلى مركز خدمة ما بعد البيع. لن يتم تصليح أو استبدال الجهاز إذا أزيلت العلامات التجارية أو تم تغييرها، أو كان إيصال الشراء مفقوداً أو غير واضحاً. إذا تأكد عدم مطابقة الجهاز للمواصفات أو تأكد وجود خطأ، فسيتم استبدال الجهاز أو إصلاحه كلياً أو جزئياً. هذا الضمان يغطي تكلفة قطع الغيار والعمالة.

المستندات والمعلومات المطلوبة عند إرسال ال X-SCAN إلى مركز خدمة ما بعد البيع: نسخة من الفاتورة أو الإيصال، موضحاً فيها تاريخ الشراء، نوع المنتج واسم الموزع. وصف للعيب الموجود في المنتج. ندعوكم للإطلاع على الشروط العامة لخدمة ما بعد البيع المتاحة على موقعنا على الإنترنت Crosscall في العنوان التالي : [www.crosscall.com](http://www.crosscall.com)



تعلن CROSSCALL أن هذا الجهاز يتوافق مع المتطلبات الأساسية والأحكام الأخرى ذات الصلة من التوجيه EU / 2014/30.

245 - CROSSCALL شارع بول لونغيفان 13290 أكس أون بروفانس [www.crosscall.com](http://www.crosscall.com)

**Хвала Вам на поверењу и на куповини овог производа!**

Водич за брзо пуштање у рад вам олакшава почетак рада са вашим новим уређајем.

## **почетак рада**

### **1. ПРИМЕНА**

Приликом прве употребе, морате да инсталирате апликацију „X-TRACK“ на свом паметном телефону.

Када се апликација инсталира, можете директно да идете на део „ПРИПРЕМА“ сваки пут када је користите.

### **2. ПРИПРЕМА**

#### **X-TRACK**

Отворите апликацију „X-TRACK“ инсталирану на вашем паметном телефону. Приликом покретања апликације, чућете звучни сигнал.

#### **X-SCAN**

Уметните и закачите X-SCAN у X-BLOCKER вашег паметног телефона (не испоручује се са X-SCAN). X-SCAN је компатибилан са свим X-BLOCKER-има марке CROSSCALL.

Блокирајте завртањ за стезање, а затим поставите X-LINK™\* конектор X-SCAN-а на X-LINK™\* конектор вашег паметног телефона (прозор за скенирање мора бити усмерен према врху телефона) и закачите X-BLOCKER на свој паметни телефон. Да бисте закачили X-BLOCKER, поставите прву канџу у одговарајући зарез на свом паметном телефону, а затим другу. Да бисте уклонили X-BLOCKER, урадите обрнуту операцију тако што ћете прво откачити десну канџу.

Приликом повезивања или прекида везе са X-LINK™\* чућете троструки звучни сигнал.

## **подешавање параметара**

Апликација „X-TRACK“ вам нуди могућност скенирања ваших кодова путем:

- X-SCAN (хардверско декодирање)
- Камера вашег CROSSCALL терминала (софтверско декодирање)

Апликација „X-TRACK“ вам нуди могућност скенирања ваших кодова путем:

- Плућајуће дугме на Андроид интерфејсу
- Програмабилно физичко дугме на вашем паметном телефону. Да



бисте то урадили, морате да повежете жељено програмабилно дугме са апликацијом „X-TRACK“ у подешавањима телефона.

Када отворите апликацију „X-TRACK“, по подразумеваним подешавањима се налазите у одељку „Окидач“. Да бисте приступили осталим подешавањима, притисните 3 траке које се налазе у горњем левом углу екрана.

## 1. ОКИДАЧ

Овај одељак вам омогућава да активирате или деактивирате плутајуће дугме и програмабилно физичко дугме, и да дефинишете са којим читачима (X-SCAN, терминалска камера) ће комуницирати. Да бисте то урадили морате:

- У првом реду „Конфигурација плутајућег дугмета“: да изаберете „Ниједно“, „Камера“ или „Скенер“. Ако изаберете „Ниједно“, плутајуће дугме ће нестати. Ако је плутајуће дугме активирано, можете га слободно померати по екрану и променити му величину помоћу клизача за димензије.
- У 2. реду „Конфигурација физичког дугмета Push To Talk“: да изаберете „Ниједно“, „Камера“ или „Скенер“.

## 2. ФОРМАТ ПОДАТАКА

У овом одељку можете да конфигуришете префиксе и суфиксе за додавање скенираним кодовима, као и завршни знак. На пример, можете додати прелом реда након сваког скенираног кода да бисте направили листу кодова која се лако може користити.

Као и код додавања суфикса, неопходно је да изаберете опцију „Омогући суфикс“ да бисте могли да користите додавање завршног знака.

## 3. КАМЕРА И СКЕНЕР

У овом одељку можете да конфигуришете читање кодова тако што ћете дефинисати типове 1Д и 2Д кодова које желите да прочитате. Такође можете подесити минимални и максимални број знакова које желите да декодирају. Ако сте конфигурисали скенирање и камеру на различитим дугмадима (плутајуће и push to talk), онда ћете моћи да направите 2 различите конфигурације читања кода.

У одељку скенер, неопходно је да кликнете на икону скенера у горњем десном углу да бисте му послали ажурирану конфигурацију. Требало би да се појави порука потврде скенера „Ажурирано“.

## 4. ПРОФИЛ

У овом одељку ћете наћи резиме ваших подешавања (појединости

FR конфигурације), који се аутоматски чувају чим промените подешавање у апликацији. Имате опцију да делите своја подешавања како би други корисници могли да реплицирају вашу конфигурацију. Да бисте то урадили, постоје 2 решења:

### EN Путем QR кода

Генеришите QR код преко опције „Генерисање QR кода“, који се може скенирати помоћу опције „Прочитај QR код“

### ES Путем сервера

DE Преузмите конфигурациону датотеку кликом на „Преузми конфигурациону датотеку“ и поделите је на серверу. Од овог тренутка други корисници ће моћи да увезу вашу конфигурацију тако што ће назначити приступну путању до сервера и кликнути на «Увези».

## IT начин рада

PT Отворите своју апликацију која треба да прими код (пословна апликација, апликација за обраду текста, порука, итд.) и поставите курсор на екран вашег CROSSCALL паметног телефона у поље апликације у које морате да унесете код. Притисните плутајуће дугме и/или програмабилно физичко дугме на вашем терминалу да скенирате кодове. Скенирани кодови ће се аутоматски појавити у изабраном подручју.

## NL X-SCAN

HR Сваки пут када се притисне изабрани окидач, бела ЛЕД диода ће се покренути да осветли скенирано подручје, појавиће се црвени ласерски нишан који ће вам помоћи да центрирате уређај на коду, а звучни сигнал ће се огласити када се скенирање заврши.

## PL КАМЕРА

Поставите крст на код који желите да скенирате, звучни сигнал потврђује детекцију и декодирање.

## SL индикатори

- Троструки звучни сигнал: Повезивање и искључивање X-LINK-а™\* са X-SCAN-а на X-LINK™\* терминала
- Јединствени звучни сигнал: скениран код
- Бела LED диода: притисак на плутајуће и/или програмабилно дугме
- Црвени визир: притисак на плутајуће и/или програмабилно дугме

## SR МЕРЕ ОПРЕЗНОСТИ ПРИЛИКОМ УПОТРЕБЕ

- Мали делови могу проузроковати гушење.
- Препоручује се употреба X-SCAN-а на температурама између -20°C и 60°C.
- Не излажите га прашини, директној сунчевој светлости, високој влажности и високим температурама или механичким ударима.
- Избегавајте ударе.
- Ако се уређај прегреје, ако испадне или се оштети, одмах престаните да га користите.
- Не дозволите вашој деци или вашим кућним љубимцима да жваћу или лижу уређај.
- Немојте користити агресивна средства за чишћење или раствараче попут бензина или алкохола: ризик од оштећења.
- Будите пажљиви око ивица, неравних површина, металних делова овог уређаја и његовог паковања да бисте избегли могуће повреде или оштећења.
- Не мењајте и не поправљајте компоненте. То може довести до опасности од пожара, струјног удара или неповратног оштећења уређаја. Све ово није покривено гаранцијом.
- Не покушавајте сами да промените део, ако је потребно променити део, обратите се свом продавцу.
- Овај уређај није намењен за употребу од стране особа (укључујући децу) са смањеним физичким, сензорним или менталним способностима или са недостатком искуства или знања, осим ако су под надзором особе која је одговорна за њихову безбедност или их је та особа упутила у коришћење апарата. Потребно је надзирати децу како би били сигурни да се не играју са уређајем.



## МЕРЕ ПРЕДОСТРОЖНОСТИ ЗА УПОТРЕБУ И НЕПРОПУСНОСТ

- Непропусност Кс-СЦАН-а је обезбеђена само када је производ правилно прикључен на телефон помоћу наменског Кс-БЛОЦКЕР-а
- Да бисте гарантовали непропусност X-SCAN-а, проверите да није оштећен и да ли је заптивка на X-LINK-у™\* у добром стању.
- Ако се уређај покваси сланом или хлорисаном водом, обришите га влажном крпом, а затим га осушите меком, чистом крпом.
- Ако се уређај покваси, обришите га меком и чистом крпом.
- Немојте да користите свој X-SCAN под водом.
- Немојте да потапате свој X-SCAN у воду,
- Не уклањајте делове са X-SCAN-а и немојте користити алате који би могли да га оштете (шилјати, оштри, итд.) и да угрозе његову водонепропусност.



## FR ласер класе 1: ПРЕПОРУКЕ ПРИЛИКОМ EN УПОТРЕБЕ

- Не гледајте у извор ласера
- Немојте пројектовати ласер у очи
- Не усмеравајте ласер у очи било којој особи или животињи
- Немојте пројектовати ласер на материјал који рефлектује зрак
- Ако је стакло X-SCAN-а оштећено, немојте више користити производ, може доћи до промене путање ласера

## DE ЗАШТИТА ЖИВОТНЕ СРЕДИНЕ

IT Придржавајте се локалних смерница за одлагање отпада приликом бацања амбалаже, батерије и искоришћеног телефона. Одложите их на предвиђена места за прикупљање таквог отпада да би се правилно рециклирали. Не бацајте искоришћени производ у обичне канте за отпатке.



PT Овај симбол постављен на производу значи да је реч о уређају чије је збрињавање подложно прописима о електричној и електронској опреми за отпад (DEEE).

## NL ЧИШЋЕЊЕ И ОДРЖАВАЊЕ

- Искључите свој X-SCAN са терминала пре било каквог чишћења или одржавања.
- Немојте чистити свој X-SCAN хемикалијама (алкохол, бензол), хемијским агенсима или абразивним средствима за чишћење јер то може оштетити делове или узроковати квар. Уређај може да се чисти меком антистатичком и благо влажном крпом
- Немојте гребати или дирати X-SCAN јер супстанце у боји могу изазвати алергијску реакцију. Ако дође до такве реакције, одмах престаните да користите X-SCAN и потражите медицинску помоћ.
- Не растављајте сами X-SCAN.

## AR УСЛОВИ ГАРАНЦИЈЕ

SR За X-SCAN који се налази у кутији постоји гаранција за недостатке или кварове који могу настати због његовог дизајна или производње или квара опреме приликом уобичајеног употребе, током гарантног рока (могу се прочитати у нашим општим условима постпродајне услуге на [www.crosscall.com](http://www.crosscall.com) > Помоћ > Гаранција) од датума куповине производа, као што је наведено на оригиналној фактури.

Гаранција се аутоматски завршава по истеку тог рока. Да бисте сазнали услове гаранције, посетите интернет сајт [www.crosscall.com](http://www.crosscall.com) > Помоћ > Гаранција.

У случају да ваш X-SCAN има квар који спречава његову нормалну употребу, морате поверити свој уређај нашој постпродајној служби. Ваш производ неће бити поправљен или замењен ако су жигови уклоњени или измењени, ако немате рачун или ако је нечитак. Ако се потврди неусаглашеност или квар, ваш производ ће бити замењен или поправљен у целини или делимично. Ова гаранција покрива трошкове делова и рада.

Документи и информације које треба укључити када шаљете свој X-SCAN у нашу постпродајну службу: Копија фактуре или рачуна, са знаком датума куповине, врсте производа и имена дистрибутера. Опис дефекта производа. Позивамо вас да прочитате опште услове постпродајне услуге доступне на Crosscall веб сајту на следећој адреси: [www.crosscall.com](http://www.crosscall.com)

**усклађеност** 

ЦРОССЦАЛЛ изјављује да је овај уређај усклађен са основним захтевима и другим релевантним одредбама Директиве 2014/30/EU.

**УПОЗОРЕЊЕ** : Заштитни знаци и трговачка имена су власништво њихових власника.

CROSSCALL – 245 RUE PAUL LANGEVIN 13290 AIX-EN-PROVENCE – FRANCE [www.crosscall.com](http://www.crosscall.com)







V 2023.03.10