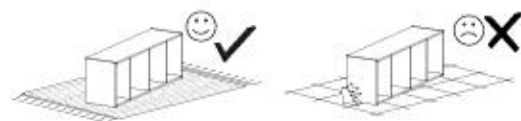
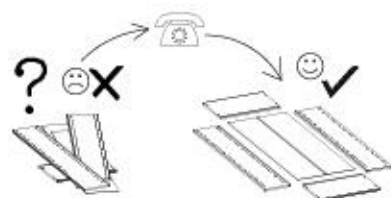
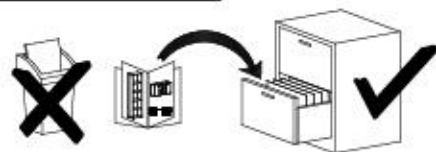
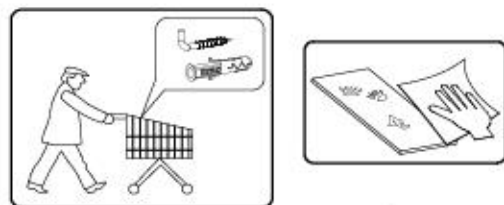
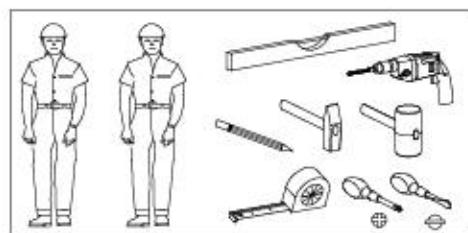
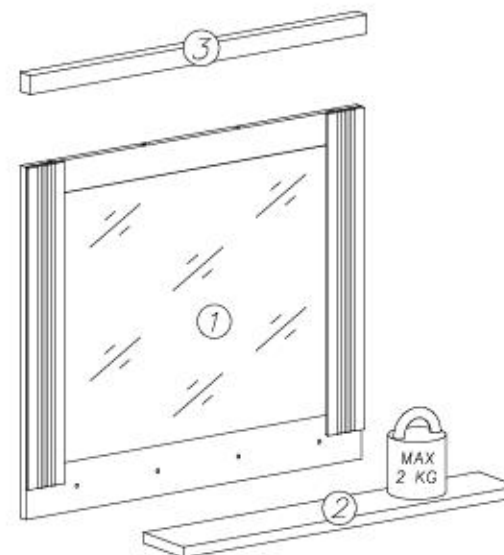


- ⓓ Montageanleitung
- ⓃⓁ Handleiding voor de montage
- ⓉⓇ Montaj talimatı
- ⓕ Notice de montage
- ⒸⓏ Montážní návod
- ⓗⓤ Szerelési útmutató
- ⓖⓔ Assembly instructions
- Ⓟ Instrukcja montażu
- Ⓡⓤ Инструкция по монтажу
- ⓇⓉ Istruzioni di montaggio
- ⓈⓀ Návod na montáž
- Ⓡⓐ Instrucțiuni de montaj
- ⓔⓈ Instrucciones de montaje
- ⓉⓇ Montaj Talimatı



09.06.2022



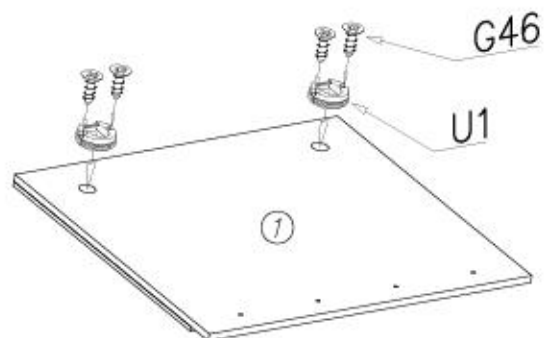
nr	L[mm]	B[mm]	T[mm]	Węzgi	coll
1	711	798	26	1	1/1
2	796	134	16	1	1/1
3	800	32	38	1	1/1





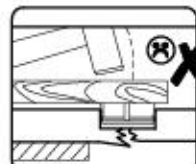
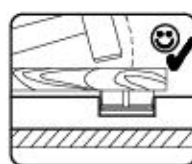
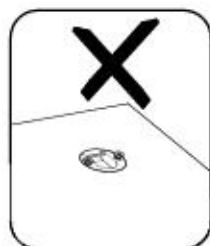
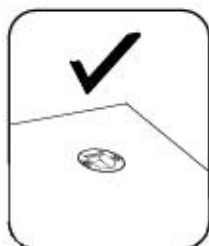
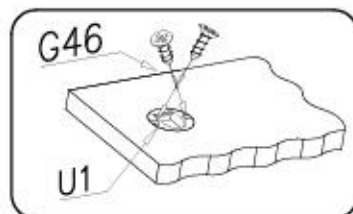
G46		U1		W1	
6x8	x...(4)		x...(2)		x...(1)
B1		A1		W2	
ø8x35	x...(4)	ø7x50	x...(4)		x...(1)



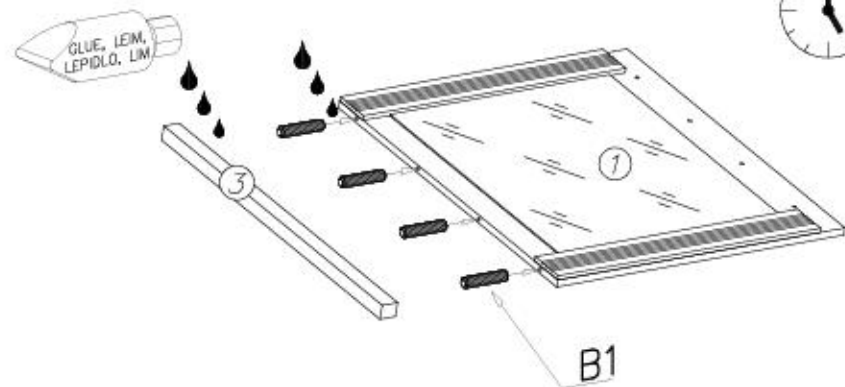
I





G46  U1 
6x8 x...(4) x...(2)



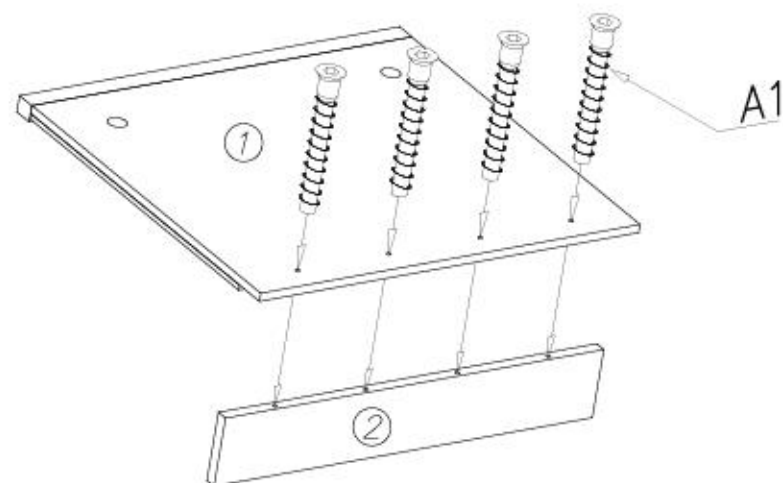
II


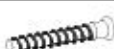


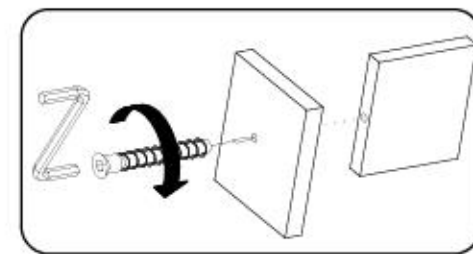
W1  B1 
x...(1) ø8x35 x...(4)



III

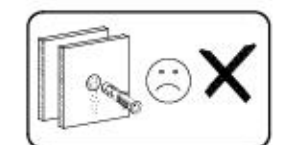
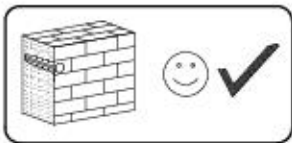
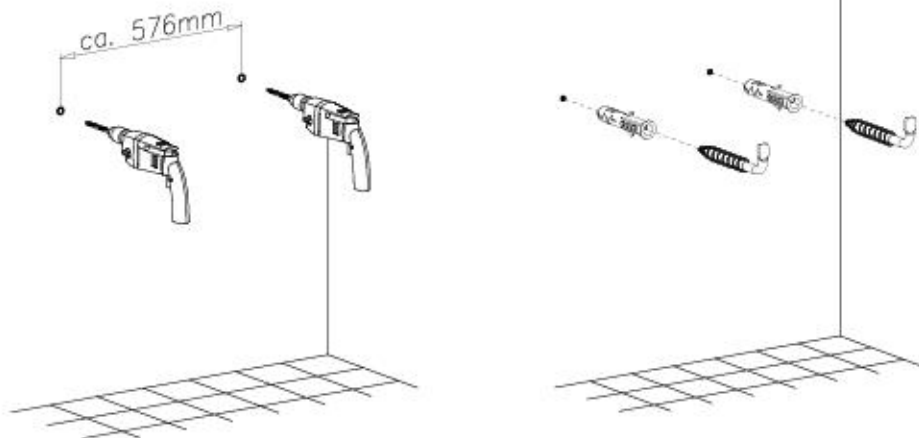


W2  A1 
x...(1) ø7x50 x...(4)

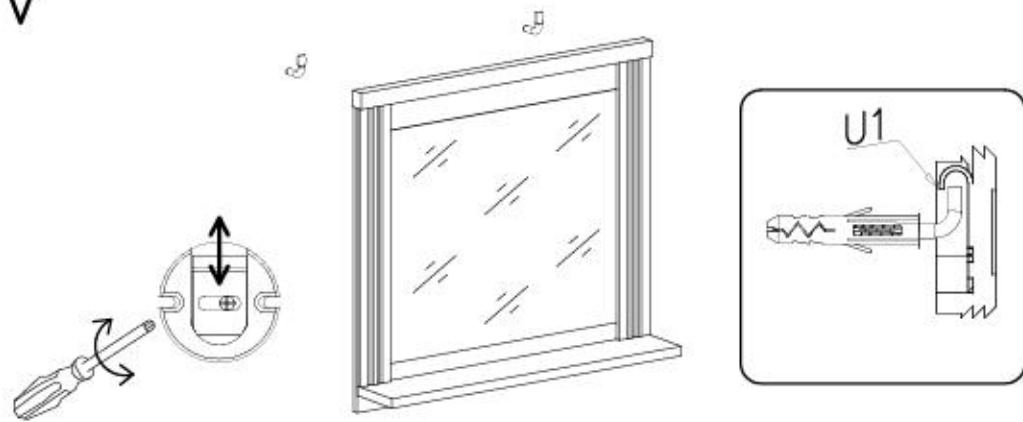




IV



V



Name • Nom • Nome • Naom • Nazwa • Jméno • Νόζον • Νέν • Denumire • Isim • И́звaние	Nr • No • N° • Номер • Č • Sz	Typ • Type • Tip • Típus • Típo • Tíun
BAD WESTMINSTER	--	77

D Unser Dienstleistungen für Beschlagteile
 Sotto il nome di Beschlagteile, forniamo le diverse Serviziario diretto ad un'installazione di maniglie. Wir können allerdings nur Beschlagteile auf diesem Weg verschicken. Sollten Sie eine andere Bearbeitung an Ihrem Möbelstück haben, so wenden Sie sich bitte direkt an Ihr Möbelhaus.

GB Our direct order service for fitting
 If a fitting should be missing to you, you know this service may already following number 77. We can in this way send away however only fitting. If you should have another objection to your piece of furniture, then they turn please to your furniture house.

CZ Naše přímé služby pro lovení
 Chcete-li vám nějaký díl zložit, můžete tuto službu využít pouze pokud jde o montáž nábytku. Pokud byste chtěli mít nějaké jiné díly, obraťte se přímo na svého prodejce nábytku.

F Nosr service direct pour l'installation des fermetures
 Nous ne pouvons pas livrer de pièces détachées pour les meubles. Réglez-vous et contactez le quincaillier. Montez - vous de l'outillage nécessaire. Attention - vous une zone de montage. Procédez au montage. Ne jamais forcer les essentilles. Remarque: les vis sont fournies avec le produit. Évitez toute autre méthode de montage et une pièce manquante ou manquant, s'il vous plaît le plus sûr moyen de communiquer avec votre magasin.

I Il nostro servizio diretto per l'ordine delle ferramenta
 Nel caso di mancanza di pezzi, potete spedirci per questo canale di servizio direttamente al seguente numero. Per altri problemi al vostro mobile, potete rivolgervi al vostro rivenditore.

BG Изпълнение директно на поръчки за "Обзор"
 Ако искате нещо от качащи, обхващат в това оти ниводат етерв и в доставката на държ - работи, държ-и др-яри. До това време бодат ер партия и нито издържат издърж от обекта. Ако издържат издърж от обекта, се издържат ер и обхващат ер обхващат издърж от обекта, а не качащи работи.

NL Onze directies voor het bestellen
 Wanneer er een onderdeel mist kunt u deze service direct aan ons bestellen. Het nummer daaronder. Wij kunnen alleen langere tijd weg antwoorden verschuren. Maar u een ander probleem aan uw meubel hebben, verzoeken wij u contact op te nemen met uw meubelzaak.

PL Nasz bezpośredni serwis części montażowych
 Jeżeli brakuje części koniecznych do montażu, prosimy o przesłanie nam tej karty serwisowej na niżej podany numer faxu. Materiały w ten sposób przesyłane powinny być zabezpieczone. W przypadku innych ewentualnych dodatkowych pytań, prosimy o spisanie ich do adresu meblowego w którym został dokonany zakup.

HR Servis na odjavu
 U slučaju da nedostaje neki od dijelova molimo vas da ne tražite rezervni! Bez posebnog ovog servisa obavezno. Na ovaj način mogu se dostaviti samo dijelovi. U slučaju da imate dodatne prigovore vezane uz tomatid namještaja molimo vas da se obratite tovrano trgovini namještaja gdje je isti kupljen.

HU Direktrendelésünk, veszélyes esetén
 Ha valamely alkatrész hiányzik, az a lehető leghamarabbi időpontban az alábbi telefonszámra hívjon. Azonban csak a veszélyes esetben így kellene. Amennyiben másfajta problémák állnak fenn, bizalmasan kérjük, forduljon áruvételénél a boltvezetőnek.

SK Naše priamu službu pre lovenie
 Ak by vám chýbala nejaká časť lovenia, môžete poslať túto službu kartu poslať faxom priamo na nižšie uvedené číslo. Obyč-aj lovenie vieme poslať iba týmto spôsobom. Ak by ste mali iné otázky týkajúce sa nášho nábytku, obráťte sa priamo na váš predajcu nábytku.

SLO Naše direktno službo storitve za dinge
 Če vam manjka kakšna delovna, lahko to storitvo karico pošljete na našo direktno na spodnje število. Če kaj vam ležijo poželimo samo obziva. Če imate kakšne druge vprašanje, se obrnite najprej na vašo trgovino pohištva.

RO Servis-ul nostru direct pentru feronare
 In cazul in care va lipseste o piesa de feronare puteti ad trimiza direct acest card de serviu pe fax la numarul de mai jos. Noi nu putem expedii piese de feronare doar pe acest fel de serviu. Dacă aveți o altă reclamație referitoare la piesa de mobilier, atunci vă rugăm să vă adresați direct la magazinul dvs. de mobilă.

RUS Наш прямой сервис для заказа деталей
 Если требуется, что-то не хватает, то вы можете заказать детали напрямую. Мы не можем отправить отдельные части по факсу. Мы можем отправить только детали по факсу. Если у вас есть другие вопросы по поводу мебели, пожалуйста, обращайтесь к продавцу мебели.

S Vår direkte service för beslagpartier
 Om du saknar en beslagpartier kan du försöka service direkt till oss. Vi kan inte skicka delar på annat sätt än på detta sätt. Om du har andra frågor eller om du vill ha hjälp med att lösa problem med ditt möbels, vänligen kontakta oss direkt till vårt butikens nummer.

ES Nuestro servicio directo para accesorios
 Si le falta algún accesorio, puede enviar esta tarjeta de servicio directamente a la siguiente dirección. No obstante, por otro medio solo podemos enviar accesorios. Si tiene alguna otra objeción sobre su mueble, consulte directamente con su mueblera.

TR Doğrudan için siparişleriniz için
 Bir aksesuar eksikse bu servis kartını doğrudan aşağıdaki bulan adresimize gönderiniz. Sadece bu yolla detaylı çözümler sağlayabiliriz. Mobilyanızla ilgili diğer sorularınız varsa, lütfen doğrudan mobilya satışçınıza danışın.

G46 6x8 x...	U1 x...	W1 GLUE, LEM, EPICOLA, LIPI x...
B1 Ø8x35 x...	A1 Ø7x50 x...	W2 x...

