

DANKE, DASS SIE SICH FÜR EIN PRIVILEGIERTES PRODUKT ENTSCHEIDEN HABEN

Für eine umfassendere Unterstützung melden Sie Ihr Produkt bitte unter www.indesit.com/register

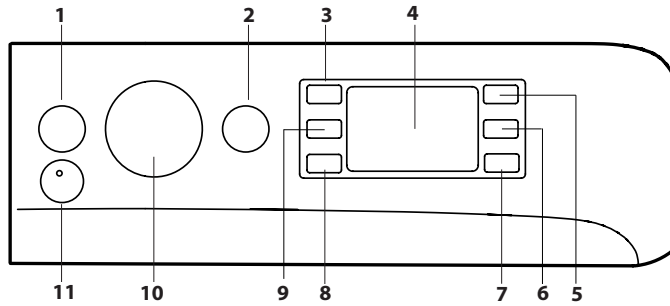


Lesen Sie vor Gebrauch des Geräts die Sicherheitshinweise aufmerksam durch. Vor Inbetriebnahme der Waschtrockner müssen die Transportsicherungsschrauben unbedingt entfernt werden. Weitere Anweisungen wie diese zu entfernen sind, finden Sie in der Installationsanleitung.

Dieses Symbol erinnert Sie daran, dieses Handbuch zu lesen.

BEDIENFELD

1. EIN/AUS-Taste
2. Taste mit Kontrollleuchte START/PAUSE
3. Taste TEMPERATUR
4. DISPLAY
5. Taste ZUSATZFUNKTIONEN
6. Tasten NUR TROCKNEN
7. Tasten TROCKNEN
8. Taste STARTZEITVORWAHL
9. Taste SCHLEUDERN
10. WÄHLSCHALTER PROGRAMME
11. Taste PUSH & GO



PROGRAMMTABELLE

Programm		Temperatur		Maximale Schleuderschleuderzahl (Drehzahl)	Max. Ladung beim Waschvorgang (Kg)	Dauer (h : m)	Trockner	Max. Ladung beim Trocknungsvorgang (Kg)	Waschmittel		Empfohlenes Waschmittel		Restfeuchtigkeit % (***)	Energieverbrauch kWh	Wassergehalt l	Waschtemperatur °C
		Standard	Range						Hauptwäsche 2	Weichspüler 3	Pulver	flüssig				
1	Baumwolle (2)	40 °C	☼ - 60 °C	1400	8.0	3:55	●	6.0	●	○	✓	✓	49	1.40	105	45
2	Synthetik (3)	40 °C	☼ - 60 °C	1200	4.0	2:55	●	4.0	●	○	✓	✓	35	0.80	55	43
3	Mix	40 °C	☼ - 40 °C	1000	8.0	**	●	6.0	●	○	-	✓	-	-	-	-
4	Eco 40-60 (1)	40 °C	40 °C	1351	8.0	3:30	●	6.0	●	○	✓	✓	53	0.77	54	33
				1351	4.0	2:45	●		●	○	✓	✓	53	0.65	52	36
				1351	2.0	2:10	●		●	○	✓	✓	53	0.45	37	33
5	Weißes Baumwolle	60 °C	☼ - 90 °C	1400	8.0	2:45	●	6.0	●	○	✓	✓	49	0.90	90	55
6	Feine Wäsche	30 °C	☼ - 30 °C	0	1.0	**	●	1.0	●	○	-	✓	-	-	-	-
7	Bunte Wäsche	40 °C	☼ - 40 °C	1400	8.0	**	●	6.0	●	○	-	✓	-	-	-	-
8	Dunkles	30 °C	☼ - 30 °C	800	5.0	**	●	5.0	●	○	-	✓	-	-	-	-
9	Anti-Geruch	40 °C	☼ - 40 °C	1000	3.5	**	●	3.5	●	○	✓	✓	-	-	-	-
10	20°C	20 °C	☼ - 20 °C	1400	8.0	1:50	●	6.0	●	○	-	✓	49	0.16	90	22
11	Wolle	40 °C	☼ - 40 °C	800	2.0	**	●	2.0	●	○	-	✓	-	-	-	-
12	Express 30 Min.	30 °C	☼ - 30 °C	800	4.5	0:30	-	-	●	○	-	✓	71	0.20	45	27
13	Waschen&Trocknen 45'	30 °C	30 °C	1400	1.0	**	●	1.0	●	○	-	✓	-	-	-	-
14	Auffrischen	-	-	-	-	**	●	1.5	-	-	-	-	-	-	-	-
15	Spülen + Schleudern	-	-	1400	8.0	**	●	6.0	-	○	-	-	-	-	-	-
16	Schleudern + Abpumpen *	-	-	1400	8.0	**	●	6.0	-	-	-	-	-	-	-	-

● Erforderliche Dosierung ○ Wahlweise Dosierung

1	Eco Baumwolle (4)	60 °C	60 °C	1400	8.0	3:45	●	6.0	●	○	✓	✓	53	1.04	60	-
---	--------------------------	-------	-------	------	-----	------	---	-----	---	---	---	---	----	------	----	---

Die auf der Anzeige oder in der Bedienungsanleitung angegebene Dauer des Waschgangs ist ein auf Standardbedingungen basierender Schätzwert. Die tatsächliche Dauer kann aufgrund mehrerer Faktoren variieren, wie zum Beispiel der Temperatur und des Drucks des ankommenden Wassers, der Umgebungstemperatur, der Waschlavermenge, des Gewichts, der Art und der Gewichtsverteilung der eingelegten Wäsche, sowie ob zusätzliche Optionen ausgewählt wurden. Die für andere Programme als das Programm Eco 40-60 angegebenen Werte sind lediglich Richtwerte.

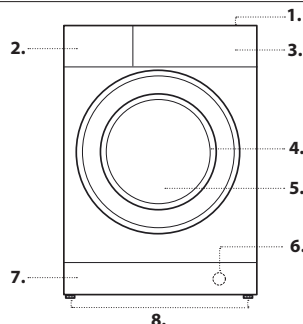
1) Eco 40-60 (Waschen) - Test-Waschgang gemäß Ökodesign-Verordnung der EU 2019/2014. Das effizienteste Programm in Hinblick auf Energie- und Wasserverbrauch bei normal verschmutzter Wäsche aus Baumwolle.

Note: Die auf dem Display angezeigten Werte der Schleuderdrehzahl können geringfügig von den in der Tabelle angegebenen Werten abweichen.

Eco 40-60 (Trocknen) - Test-Trocknungszyklus gemäß Ökodesign-Verordnung der EU 2019/2014. Um das „Waschen und Trocknen“-Programm auszuwählen, „Eco 40-60“ und das >O-Optionslevel auf einstellen. Das effizienteste Programm in Hinblick auf Energie- und Wasserverbrauch zum Waschen und Trocknen normal verschmutzter Baumwollwäsche. (Zyklusdauer: Vollast 9h:20' / Halblast 5h):10'.

BESCHREIBUNG DES GERÄTES

1. Arbeitsplatte
2. Spülmittelschublade
3. Bedienfeld
4. Griff
5. Gerätetür
6. Ablaufpumpe (hinter dem Sockel)
7. Sockel (abnehmbar)
8. Regulierbare Stellfüße (2)



Für alle Prüfeinrichtungen:

- 2) Langes Baumwollprogramm: Programm 1 mit einer Temperatur von 40 °C einstellen.
- 3) Langes Synthetikprogramm: Programm 2 mit einer Temperatur von 40 °C einstellen.

4) Eco Baumwolle - Test-Waschgang gemäß Verordnung 1061/2010. Stellen Sie Programm 1 bei einer Temperatur von 60 °C ein, um diese Waschgänge aufzurufen.

* Bei Auswahl des Programms 16 und Ausschluss der Schleuder, führt die Maschine nur den Wasserablauf aus.

** Die Dauer der Waschgänge kann auf der Anzeige abgelesen werden.

*** Nach Programmende und Schleudern mit maximaler Schleuderdrehzahl, mit Standard-Programmeinstellungen.

SPÜLMITTELSCHUBLADE

Kammer 1 : Kein Waschmittel in diese Kammer geben.
Kammer 2 : Waschmittel für die Hauptwäsche (Waschpulver oder Flüssigwaschmittel)

Falls Sie ein Flüssigwaschmittel verwenden, wird empfohlen, die mitgelieferte Trennwand **A** zu benutzen, um eine korrekte Dosierung zu gewährleisten. Wenn Sie ein Pulverwaschmittel verwenden, geben Sie die Trennwand in die Kammer **B**.

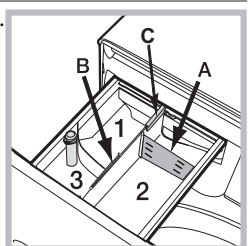
Kammer 3 : Zusätze (Weichspüler usw.)

Der Weichspüler darf den auf dem Zentralstift mit „max“ gekennzeichneten Höchststand nicht überschreiten.

! Waschmittel in Pulverform für Baumwollweißwäsche, für die Vorwäsche und für Waschprogramme bei Temperaturen über 60°C verwenden.

! Bitte befolgen Sie den auf der Waschmittelverpackung angegebenen Anweisungen.

! Drücken Sie auf den Arretierhebel **C** und ziehen Sie die Waschmittelschublade nach vorne hin heraus.



PROGRAMME

Die Empfehlungen auf den Waschetikettsymbolen der Kleidungsstücke beachten. Der in dem Symbol angegebene Wert zeigt die empfohlene Höchsttemperatur für die Wäsche des Kleidungsstücks an.



Baumwolle: Für durchschnittlich bis stark verschmutzte Handtücher, Unterwäsche, Tischtücher usw. aus widerstandsfähiger Baumwolle und Leinen.

Pflegeleicht: Spezifisch für die Wäsche von Kunstfasern. Bei hartnäckiger Verschmutzung kann die Temperatur bis 60° erhöht werden und man kann ein Waschmittel in Pulverform verwenden.

Mix: Zum Waschen von leicht bis normal verschmutzter widerstandsfähiger Kleidungsstücke aus Baumwolle, Leinen, synthetischen Fasern und Mischfasern.

Eco 40-60: Für normal verschmutzte Baumwollwäsche, die bei 40 °C oder 60 °C zusammen im selben Waschgang gewaschen werden kann. Das ist das Standardprogramm für Baumwolle und am effizientesten in Hinblick auf Wasser- und Energieverbrauch.

Weißes Baumwolle: Stark verschmutzte Weiß- und farbechte Buntwäsche.

Fein Wäsche: Verwenden Sie das Programm 6 für das Waschen von feiner Wäsche. Wir empfehlen, die Teile vor dem Waschen auf links zu ziehen. Um bessere Ergebnisse zu erzielen, wird für die Reinigung von Feinwäsche die Verwendung von Flüssigwaschmittel empfohlen.

Indem ausschließlich die zeitgesteuerte Trockenfunktion ausgewählt wird, wird ein besonders schonendes Trocknungsprogramm mit leichten Bewegungen und einem Luftstrom mit optimal angepasster Temperatur ausgeführt.

Die empfohlenen Programmdauern sind:

1 kg Synthetik --> 150 min.

1 kg Synthetik und Baumwolle --> 180 min.

1 kg Baumwolle --> 180 min.

Der Trocknungsgrad hängt von der Beladung und der Beschaffenheit des Gewebes ab.

Bunte Wäsche: Verwenden Sie das Programm 7 für die Reinigung von hellen Kleidungsstücken. Das Programm wurde konzipiert, um die Leuchtkraft der Farben lange zu erhalten.

Dunkles: Verwenden Sie das Programm 8 für die Reinigung von dunklen Kleidungsstücken. Das Programm wurde konzipiert, damit dunkle Farben lange Zeit erhalten bleiben. Um bessere Ergebnisse zu erzielen, wird bei der Reinigung von dunklen Kleidungsstücken die Verwendung von Flüssigwaschmittel empfohlen.

Durch Auswahl der Funktion Trocken erfolgt am Ende des Waschgangs automatisch eine sanfte Trocknung, die die Farben der Wäsche nicht angreift. Auf dem Display erscheint die Stufe . Max. Beladungsmenge: 5 kg.

Anti-Geruch: Verwenden Sie das Programm 9 für das Waschen von Kleidung mit unangenehmen Gerüchen (z.B. Zigarettenrauch, Schweiß, Frittiertes). Das Programm ist speziell für die Entfernung von Gerüchen ausgerichtet und schonet die Fasern. Wir empfehlen, Synthetik oder Mischwäsche bei 40.

20°C: Für leicht verschmutzte Baumwollwäsche bei einer Temperatur von 20 °C.

Wolle - Woolmark Apparel Care - Blue:

das Waschprogramm „Wolle“ dieser Waschmaschine wurde von der Woolmark Company für die Wäsche von mit „Handwäsche“ gekennzeichneten Wollkleidungsstücken anerkannt, vorausgesetzt die Wäsche erfolgt gemäß der Anweisungen auf Etikett des Kleidungsstück und den Angaben des Herstellers dieser Waschmaschine. (M1318)



Express 30 Min. Dieser Zyklus ist speziell für leicht verschmutzte Wäsche bei 30° (außer Wolle und Seide) mit maximaler Füllung von 4.5 kg in kurzer Zeit: er dauert nur 30 Minuten und spart so Energie und Zeit.

Waschen&Trocknen 45': das Programm 13 verwenden, um leicht verschmutzte Wäsche (Baumwolle und Synthetik) in kurzer Zeit zu waschen und zu trocknen. Mit diesem Programm können bis zu 1 kg in nur 45 Minuten gewaschen und getrocknet werden. Für ein optimales Resultat verwenden Sie Flüssigwaschmittel; behandeln Sie Bündchen, Kragen und Flecken vor.

Auffrischen: Ist der ideale Zyklus, um ohne Waschgang in 30 Minuten üble Gerüche, insbesondere Rauch, aus Baumwolle und Synthetik zu entfernen (max. 1.5 kg).

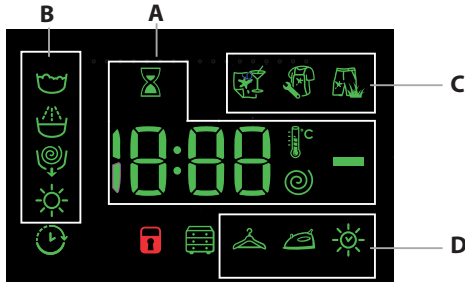
Spülen + Schleudern: Zum Spülen und Schleudern.

Schleudern + Abpumpen: Zum Schleudern und Abpumpen des Wassers.

Eco Baumwolle: Für normal verschmutzte Baumwollwäsche. Für 60 °C.

DISPLAY

Das Display dient nicht nur zur Programmierung des Gerätes, sondern liefert auch zahlreiche Informationen.



Im Abschnitt **A** werden die Dauer der verschiedenen verfügbaren Programme sowie die Restzeit nach Zyklusstart angezeigt; wurde eine STARTZEITVORWAHL eingestellt, dann wird die bis zum Start des ausgewählten Programms verbleibende Zeit angezeigt. Darüber hinaus werden durch Drücken der entsprechenden Taste die maximalen Werte der Schleudergeschwindigkeit, der Temperatur und der Trocknungszeit angezeigt, die die Maschine mit dem eingestellten Programm ausführen kann, oder aber die zuletzt ausgewählten Werte, sofern diese mit dem ausgewählten Programm kompatibel sind.

Die Sanduhr blinkt, während die Maschine die Daten entsprechend dem Programm verarbeitet. Nach max. 10 Minuten nach dem Start bleibt das Symbol stehen und es wird die endgültige Restzeit angezeigt. Das Symbol „Sanduhr“ erlischt zirka 1 Minute nach Anzeige der endgültigen Restzeit.

Im Abschnitt **B** werden die für den ausgewählten Zyklus vorgesehenen „Waschphasen“ angezeigt, und, bei gestartetem Programm, die „Waschphase“, die gerade ausgeführt wird:

- Hauptwäsche
- Spülen
- Schleudern/Abpumpen
- Trockner

Das beleuchtete Symbol zeigt an, dass auf dem Display der Wert der eingestellten „Startzeitvorwahl“ angezeigt wird.

In Abschnitt **C** sind die drei Stufen hinsichtlich der Waschoptionen vorhanden. In Abschnitt **D** sind die Symbole der drei Trocknungsstufen und das Symbol angegeben, das aufleuchtet, wenn eine Trocknung nach Zeit eingestellt wurde.

Kontrollleuchte Gerätetür gesperrt

Das beleuchtete Symbol zeigt an, dass die Gerätetür gesperrt ist. Zur Vermeidung einer evtl. Beschädigung warten Sie bitten, bis das Symbol erlischt, bevor Sie die Gerätetür öffnen.

Um während eines laufenden Programms die Gerätetür zu öffnen, ist die Taste START/PAUSE zu drücken; wenn das Symbol erloschen ist, kann die Gerätetür geöffnet werden.

ERSTE INBETRIEBNAHME

Lassen Sie nach der Installation bzw. vor erstmaligem Gebrauch erst einen Waschgang (mit Waschmittel) ohne Wäsche durchlaufen. Stellen Sie hierzu das Programm „Selbstreinigung“ ein.

TÄGLICHER GEBRAUCH

Die Wäsche nach den Empfehlungen in dem Abschnitt „HINWEISE UND EMPFEHLUNGEN“ vorbereiten.

Schnellprogrammierung

- Taste EIN/AUS drücken; die Kontrollleuchte der Taste START/PAUSE blinkt langsam grün.

- Gerätetür öffnen. Füllen Sie die Wäsche ein. Achten Sie hierbei bitte darauf, die in der Programmtabelle angegebene Wäschemenge nicht zu überschreiten.

- Ziehen Sie die Waschmittelschublade heraus und füllen Sie das Waschmittel in die entsprechenden Kammern, so wie in dem Abschnitt „SPÜLMITTELSCHUBLADE“ beschrieben.

- Gerätetür schließen.

- Die Taste PUSH & GO drücken, um das Waschprogramm zu starten.

Herkömmliche Programmierung

- Taste EIN/AUS drücken; die Kontrollleuchte der Taste START/PAUSE blinkt langsam grün.

- Gerätetür öffnen. Füllen Sie die Wäsche ein. Achten Sie hierbei bitte darauf, die in der Programmtabelle angegebene Wäschemenge nicht zu überschreiten.

- Ziehen Sie die Waschmittelschublade heraus und füllen Sie das Waschmittel in die entsprechenden Kammern, so wie in dem Abschnitt „SPÜLMITTELSCHUBLADE“ beschrieben.

- Gerätetür schließen.

- Stellen Sie mit dem Drehschalter PROGRAMME das gewünschte Programm ein; die entsprechende Temperatur und Schleudergeschwindigkeit werden automatisch zugeschaltet, können jedoch geändert werden. Auf dem Display wird die Programmdauer angezeigt.

- Änderung der Temperatur und/oder der Schleuder: Das Gerät zeigt automatisch die für das eingestellte Programm vorgesehene maximale Temperatur sowie die maximale Schleudergeschwindigkeit, wenn sie kompatibel mit dem eingestellten Programm sind. Durch das Drücken der Taste kann die Temperatur allmählich herabgesetzt werden, bis auf Kaltwäsche „OFF“. Durch Drücken der Taste kann die Schleudergeschwindigkeit allmählich herabgesetzt werden, bis auf völliges Ausschließen der Schleuder „OFF“. Ein weiterer Druck auf die Tasten bringt die Werte wieder auf die vorgesehenen maximalen Werte zurück.

- Wählen Sie die gewünschten Optionen.

- Die Taste START/PAUSE drücken, um das Waschprogramm zu starten. Die zugehörige Kontrollleuchte schaltet auf ein grünes Dauerlicht und die Gerätetür wird gesperrt (Symbol eingeschaltet).

EIN PROGRAMM IN PAUSE STELLEN

Um den Waschgang zu unterbrechen ist die Taste START/PAUSE zu drücken; die Kontrollleuchte schaltet auf bernsteinfarbenes Blinklicht. Wenn das Symbol nicht leuchtet, kann die Gerätetür geöffnet werden. Um das Programm an der Stelle, an der es unterbrochen wurde, wieder in Gang zu setzen, ist die Taste START/PAUSE erneut zu drücken.

GERÄTETÜR ÖFFNEN, FALLS ERFORDERLICH

Nach dem Start eines Programms schaltet sich das Symbol ein, um anzuzeigen, dass die Gerätetür nicht geöffnet werden kann. Die Gerätetür bleibt für die gesamte Dauer des Waschzyklus gesperrt. Um die Gerätetür bei laufendem Programm zu öffnen, zum Beispiel um Kleidungsstücke hinzuzufügen oder zu entnehmen, ist die Taste START/PAUSE zu drücken, um den Waschgang zu unterbrechen; die Kontrollleuchte schaltet auf ein bernsteinfarbenes Blinklicht. Wenn das Symbol nicht leuchtet, kann die Gerätetür geöffnet werden. Erneut die Taste START/PAUSE drücken, um mit dem Programm fortzufahren.

ÄNDERN EINES BEREITS LAUFENDEN WASCHPROGRAMMS

Um ein Programm während eines laufenden Waschgangs zu ändern, ist der Waschtrockner mit der Taste START/PAUSE auf Pause zu schalten (die entsprechende Kontrollleuchte schaltet auf bernsteinfarbenes Blinklicht); daraufhin ist das gewünschte Programm auszuwählen und erneut die Taste START/PAUSE zu drücken. ! Soll ein bereits in Gang gesetztes Waschprogramm gelöscht werden, ist die Taste EIN/AUS zu drücken. Der Waschgang wird unterbrochen und das Gerät schaltet sich aus.

ENDE DES PROGRAMMS

Das Programmende wird durch die Anzeige „END“ auf dem Display angezeigt. Sobald sich das Symbol ausschaltet kann die Gerätetür geöffnet werden. Öffnen Sie die Gerätetür, nehmen Sie die Wäsche heraus und schalten Sie das Gerät aus. Wird die

„EIN/AUS“-Taste (⏻) nicht gedrückt, schaltet sich der Waschtrockner nach ca. 10 Minuten automatisch aus. Den Wasserhahn schließen, die Tür öffnen und die Waschtrockner entladen. Die Tür offen lassen, damit die Trommel trocknen kann.

ZUSATZFUNKTIONEN

- Ist die gewählte Zusatzfunktion nicht kompatibel mit dem eingestellten Programm, schaltet die Kontrollleuchte auf Blinklicht und die Zusatzfunktion wird nicht aktiviert.
- Ist die gewählte Zusatzfunktion nicht mit einer zuvor ausgewählten vereinbar, schaltet die entsprechende Kontrollleuchte auf Blinklicht, es ertönt ein akustisches Signal (3 Signaltöne) und nur die zweite Funktion wird aktiviert (die entsprechende Kontrollleuchte schaltet sich ein).

Antiflecken

Mit dieser Option kann die Art der Verschmutzung eingestellt werden, um den Waschzyklus optimal auf die Entfernung der Flecken einzustellen. Die auswählbaren Verschmutzungsarten sind:

- **Lebensmittel**, beispielsweise für Flecken durch Lebensmittel und Getränke.
- **Arbeit**, beispielsweise für Fett- und Tintenflecken.
- **Outdoor**, beispielsweise für Schlamm- und Grasflecken.

! Die Dauer des Waschzyklus ändert sich je nach ausgewählter Verschmutzungsart.

Startzeitvorwahl

Zur Vorwahl der Startzeit des eingestellten Programms drücken Sie die entsprechende Taste, bis die gewünschte Zeitverschiebung angezeigt wird. Wenn diese Option aktiv ist schaltet sich auf dem Display das Symbol (⌚) ein. Um eine programmierte Startzeit zu löschen, drücken Sie die Taste, bis auf dem Display die Anzeige „OFF“ erscheint.

Temperatur

Jedes Programm hat eine vorprogrammierte Temperatur. Zum Ändern der Temperatur ist die Taste (C) zu drücken. Der Wert wird auf dem Display angezeigt.

Spin

Jedes Programm hat eine vorprogrammierte Schleuderdrehzahl. Zum Ändern der Schleuderdrehzahl ist die Taste (⊙) zu drücken. Der Wert wird auf dem Display angezeigt.

Trocknungsprogramm einstellen

Beim ersten Drücken der Taste (☉) wählt die Maschine automatisch die maximale Trockenstufe, die mit dem ausgewählten Programm kompatibel ist. Weiteres Drücken der Taste senkt die Trockenstufe und dann die Trockenzeit bis zum völligen Ausschluss „OFF“.

Es kann zwischen zwei Trocken-Möglichkeiten gewählt werden:

A- Nach Feuchtigkeitsgrad der getrockneten Wäsche:
Falten (☼): geeignet für Kleidungsstücke, die ohne Bügeln in den Schrank geräumt werden können.

Aufhängen (☼): ideal für Kleidungsstücke, die nicht komplett trocken zu sein brauchen.
Bügeln (☼): noch leicht feuchte, einfach zu bügelnde Wäscheteile.

B - Nach Zeit: von **210'** bis **30'**.

Bei Überschreitung der max. Füllmenge der Wäscheladung für waschen und trocknen in einem Programmablauf (Programmtabelle), aktivieren Sie zuerst das Waschprogramm. Nach Ablauf des Waschprogramms teilen Sie die Waschladung so auf, dass nur die max. mögliche Füllmenge zum Trocknen in der Trommel verbleibt. Befolgen Sie daraufhin die Anleitungen des Abschnitts **„Nur Trocknen“**. Wiederholen Sie dasselbe nun mit der restlichen Wäschemenge. Im Anschluss an den Trockenvorgang folgt immer eine kurze Abkühlzeit.

Nur Trocknen

Drücken Sie die Taste (☼), um nur zu trocknen.
Nachdem Sie das gewünschte Programm ausgewählt haben, das für die zu behandelnden Kleidungsstücke geeignet ist, kann der Waschvorgang durch Drücken der Taste (☼) abgeschlossen werden; der Trockner wird mit der höchsten Stufe gestartet, die für das ausgewählte Programm möglich ist. Es besteht die Möglichkeit, die Stufe oder die Dauer des Trocknungsvorgangs einzustellen oder zu modifizieren, indem Sie die Taste (☼) drücken. (Dies ist nicht kompatibel mit den Programmen 13 und 14).

PUSH & GO

Zum Starten des Zyklus PUSH & GO halten Sie die Taste zwei Sekunden lang gedrückt. Die eingeschaltete Kontrollleuchte zeigt an, dass der Zyklus gestartet wurde. Der Wasch- und Trocknungszyklus ist ideal für Baumwolle und Synthetik, da er mit einer Temperatur von 30° und einer maximalen Schleudergeschwindigkeit von 1.000 U/min arbeitet. Die höchste während der Trocknung erreichte Temperatur beträgt etwa 60°. Am Ende des Programms entspricht die Restfeuchtigkeit jener beim (☼) empfohlene max. Ladung: 3 kg.

Die auf dem Display angezeigte Dauer ist die höchstzulässige für den Zyklus PUSH & GO. Falls die Ladung geringer als die höchstzulässige sein sollte oder überwiegend aus synthetischen Materialien besteht, ist die tatsächliche Dauer des Zyklus geringer.

Wie funktioniert das?

1. Wäsche einfüllen (Baumwolle und/oder Synthetik) und Gerätetür schließen.
 2. Waschmittel und/oder Zusätze einfüllen.
 3. Das Programm starten (die Taste PUSH & GO zwei Sekunden lang gedrückt halten). Die zugehörige Kontrollleuchte schaltet auf grünes Dauerlicht und die Gerätetür sperrt (Symbol GERÄTETÜR GESPERRT leuchtet).
- Hinweis: Der Programmstart mit der Taste PUSH & GO aktiviert einen automatischen Wasch- und Trocknungszyklus für Baumwolle und Synthetik, der nicht weiter individualisiert werden kann.
4. Es besteht die Möglichkeit, das Automatikprogramm nur zum Waschen zu verwenden und die Trocknung auszuschließen. Drücken Sie nacheinander die Taste PUSH & GO und die Trocknungstaste (☉). Das Trocknungssymbol (☼) erlischt. Die max. Ladung der Funktion „nur Waschen“ beträgt 4 kg. Das Programm kann nicht weiter individualisiert werden.

Um während eines laufenden Programms die Gerätetür zu öffnen, drücken Sie die Taste START/PAUSE; wenn das Symbol GERÄTETÜR GESPERRT erloschen ist, kann die Gerätetür nur während des Waschvorgangs geöffnet werden. Drücken Sie die Taste START/PAUSE erneut, um das Programm an der Stelle, an der es unterbrochen wurde, wieder in Gang zu setzen.

5. Nach Ablauf des Waschprogramms leuchtet der Schriftzug END auf.

HINWEISE UND EMPFEHLUNGEN

Sortieren Sie die Wäsche nach:

Gewebeart (Baumwolle, Mischfasern, Kunstfasern, Wolle, Handwäsche). Farbe (bunte und weiße Kleidungsstücke trennen, neue Buntwäsche getrennt waschen).

Feinwäsche (kleine Kleidungsstücke - wie Nylonstrümpfe - Kleidungsstücke mit Haken - wie BHs - in ein Stoffsäckchen legen).

Taschen leeren

Gegenstände wie Münzen oder Feuerzeuge können den Waschtrockner und die Trommel beschädigen. Knöpfe kontrollieren.

Empfehlungen für Dosierung/Zusätze befolgen

Dadurch wird das Waschergebnis optimiert, hautreizende Rückstände von überschüssigem Waschmittel in der Wäsche werden vermieden, und Sie sparen Geld, indem Waschmittel nicht unnötig verschwendet wird.

Geringe Temperatur und längere Dauer verwenden

Die effizientesten Programme in Hinblick auf Energieverbrauch sind allgemein solche mit geringeren Temperaturen und längerer Dauer.

Füllmengen beachten

Beladen Sie Ihre Waschmaschine auf das in der Tabelle „PROGRAMMTABELLE“ angegebene Fassungsvermögen, um Wasser und Energie zu sparen.

Geräuschpegel und Restfeuchtigkeit

Diese Faktoren werden von der Schleuderdrehzahl beeinflusst: Je höher die Drehzahl in der Schleuderphase ist, desto höher ist der Geräuschpegel und desto geringer ist die Restfeuchtigkeit.

REINIGUNG UND PFLEGE

Bei allen Reinigungs- und Wartungsarbeiten ist die Maschine auszuschalten und von der Stromversorgung zu trennen. Keine entzündlichen Flüssigkeiten zum Reinigen des Waschtrockners verwenden. Reinigen und warten Sie Ihre Waschmaschine regelmäßig (mindestens 4 Mal pro Jahr).

Wasser und Strom ausschalten

Wasserhahn nach jeder Wäsche schließen. Hierdurch wird der Verschleiß der Wasseranlage verringert und Wasserlecks vorgebeugt. Ziehen Sie den Netzstecker aus der Steckdose, bevor Sie Ihren Waschtrockner reinigen.

Reinigen des Waschtrockner

Die Gehäuse Teile und die Teile aus Gummi können mit einem mit warmer Spülmittellauge angefeuchteten Tuch gereinigt werden. Vermeiden Sie den Einsatz von Löse- und Scheuermitteln.

Der Waschtrockner verfügt über ein „Selbstreinigung“-Programm der inneren Teile, das gänzlich ohne Wäsche durchgeführt werden muss.

Als Hilfsmittel können bei diesem Waschgang Waschmittel (10 % von der für gering verschmutzte Kleidungsstücke empfohlenen Menge) oder spezifische Zusatzstoffe für die Reinigung von Waschtrockner verwendet werden. Es wird empfohlen, das Reinigungsprogramm alle 40 Waschgänge durchzuführen. Um das Programm zu aktivieren sind die Tasten (☼) und (☉) gleichzeitig für fünf Sekunden zu drücken.

Das Programm startet automatisch und dauert etwa 70 Minuten. Um den Zyklus anzuhalten, drücken Sie die Taste START/PAUSE (▷||).

Reinigung der Spülmittelschublade

Die Schublade regelmäßig unter fließendem Wasser gründlich ausspülen.

Pflege der Gerätetür und der Trommel

Lassen Sie die Gerätetür stets leicht offen stehen, um die Bildung unangenehmer Gerüche zu vermeiden.

Reinigung der Pumpe

Ihr Gerät ist mit einer selbstreinigenden Pumpe ausgerüstet, eine Wartung ist demnach nicht erforderlich. Es könnte jedoch vorkommen, dass kleine Gegenstände (Münzen, Knöpfe) in die zum Schutz der Pumpe dienende Vorkammer (befindlich unter der Pumpe) fallen.

! Vergewissern Sie sich, dass der Waschgang abgeschlossen ist und ziehen Sie den Netzstecker heraus.

Zugang zur Vorkammer:

1. Nehmen Sie die Abdeckung an der Gerätefront ab, indem Sie zur Mitte hin drücken, dann drücken Sie beide Seiten nach unten und ziehen sie heraus;
2. Deckel der Ablaufpumpe durch Drehen nach links abschrauben: es ist ganz normal, wenn etwas Wasser austritt;
3. Reinigen Sie das Innere gründlich;
4. Schrauben Sie den Deckel wieder auf;
5. Bringen Sie die Abdeckung wieder an. Stellen Sie hierbei sicher, dass die Haken in die Schlitze eingreifen, bevor Sie die Abdeckung fest andrücken.

Kontrolle des Wasserzulaufschlauchs

Kontrollieren Sie den Zulaufschlauch mindestens einmal im Jahr. Weist er Risse bzw. Brüche auf, muss er ausgetauscht werden: der starke Druck während des Waschprogramms könnte zu plötzlichem Platzen führen.

! Verwenden Sie niemals bereits gebrauchte Schläuche.

SYSTEM ZUR AUSWUCHTUNG DER WÄSCHELADUNG

Um zu starke Vibrationen, die durch Unwucht beim Schleudern entstehen, zu vermeiden, sorgt das Gerät für eine gleichmäßige Verteilung der Wäscheladung durch Rotationen der Trommel. Sollte die Wäscheladung nach Ablauf mehrerer Versuche immer noch nicht korrekt verteilt sein, schleudert das Gerät die Wäsche bei einer niedrigeren Geschwindigkeit als die der vorgesehenen Schleudergeschwindigkeit. Sollte die Wäsche extrem ungleichmäßig verteilt sein, führt das Gerät anstelle des Schleudergangs einen Wäscheverteilungs-Zyklus durch. Um eine optimale Verteilung der Wäscheladung und somit eine korrekte Auswuchtung zu begünstigen, sollten große und kleine Wäscheteile gemischt eingefüllt werden.

ZUBEHÖR

Bitte kontaktieren Sie unseren Kundendienst um zu kontrollieren, ob folgende Zubehörteile für dieses Waschtrocknermodell erhältlich sind.

Verbindungsbausatz

Mit diesem Zubehörteil kann der Trockner platzsparend und für das einfache Befüllen und Entleeren des Trockners auf dem Oberteil Ihres Waschtrockner befestigt werden.

TRANSPORT UND HANDLING

Die Waschtrockner beim Heben nicht am Oberteil festhalten.

Den Netzstecker aus der Steckdose ziehen und den Wasserhahn schließen. Kontrollieren, dass die Gerätetür und die Spülmittelschublade gut geschlossen sind. Zulaufschlauch vom Wasserhahn nehmen und anschließend den Ablaufschlauch abtrennen. Das in den Schläuchen befindliche Wasser abfließen lassen und diese so befestigen, dass sie beim Transport nicht beschädigt werden können. Die Transportsicherungen wieder anbringen. Die Vorgehensweise für die Entfernung der Transportsicherungen, die in den „Installationsanweisungen“ beschrieben werden, in umgekehrter Reihenfolge befolgen.

DEMO MODE: zum Deaktivieren dieser Funktion die Waschtrockner AUSSCHALTEN. Halten Sie dann die "START/PAUSE ▷|||" Taste gedrückt, drücken Sie innerhalb von 5 Sekunden auch die EIN/AUS ○ Taste und halten Sie beide Tasten 2 Sekunden lang gedrückt.

STÖRUNGEN UND ABHILFE

Bei Funktionsstörung: Bevor Sie sich an den Kundendienst kontaktieren wenden vergewissern Sie sich zuerst, ob es sich nicht um eine Kleinigkeit handelt, die Sie selbst beheben können.

Störungen	Mögliche Ursachen / Lösungen
Der Waschtrockner schaltet sich nicht ein.	Der Stecker steckt nicht in der Steckdose, oder nicht so, dass der Kontakt hergestellt wird.
	Der Strom ist ausgefallen.
Der Waschgang startet nicht.	Die Gerätetür wurde nicht vorschriftsmäßig geschlossen.
	Die EIN/AUS-Taste ○ wurde nicht gedrückt.
	Die Taste START/PAUSE ▷ " wurde nicht gedrückt.
	Der Wasserhahn ist nicht aufgedreht.
Der Waschtrockner lädt kein Wasser (auf dem Display ist die Anzeige „H2O“ eingeblendet).	Es wurde ein verzögerter Start gewählt.
	Der Wasserzulaufschlauch ist nicht am Wasserhahn angeschlossen.
	Der Schlauch ist geknickt.
	Der Wasserhahn ist nicht aufgedreht.
	Es ist kein Wasser da.
Der Waschtrockner lädt laufend Wasser und pumpt es laufend ab.	Der Druck ist unzureichend.
	Die Taste START/PAUSE ▷ " wurde nicht gedrückt.
	Der Ablaufschlauch befindet sich nicht auf der vorgeschriebenen Höhe, d.h. 65 – 100 cm vom Boden.
	Das Schlauchende liegt unter Wasser.
	Der Abfluss der Hausinstallation wurde nicht mit einer Entlüftungsöffnung versehen. Könnte die Störung durch diese Kontrollen nicht beheben werden, dann drehen Sie den Wasserhahn zu, schalten das Gerät aus und fordern den Kundendienst an. Falls Sie in einer der obersten Etagen eines Gebäudes wohnen, kann es vorkommen, dass sich im Syphon ein Vakuum bildet, und der Waschtrockner ständig Wasser ansaugt und wieder abpumpt. Zur Lösung dieser Probleme bietet der Handel spezielle Syphonventile.
Der Waschtrockner pumpt nicht ab und schleudert nicht.	Das Programm sieht Abpumpen vor: bei einigen Programmen muss dieser Vorgang manuell gestartet werden.
	Der Ablaufschlauch ist geknickt.
	Die Ablaufleitung ist verstopft.
Der Waschtrockner vibriert zu stark während des Schleuderns.	Die Trommel wurde bei der Installation nicht korrekt befreit.
	Der Waschtrockner steht nicht eben.
	Der Waschtrockner steht zu eng zwischen der Wand und einem Möbel.
Der Waschtrockner ist undicht.	Der Zulaufschlauch wurde nicht ordnungsgemäß aufgeschraubt.
	Die Spülmittelschublade ist verstopft
	Der Ablaufschlauch wurde nicht ordnungsgemäß befestigt.
Die Kontrollleuchten der „Zusatzfunktionen“ und START/PAUSE ▷ " blinken schnell und das Display zeigt einen Fehlercode an (z. B.: F-01, F-..).	Schalten Sie das Gerät aus und ziehen Sie den Netzstecker; warten Sie daraufhin ca. 1 Minute und schalten Sie es wieder ein. Bleibt die Störung bestehen, kontaktieren Sie bitte den Kundendienst .
Es bildet sich zu viel Schaum.	Das Waschmittel ist für Waschtrockner nicht geeignet (es muss mit der Aufschrift „Für Waschmaschinen“, „Für Handwäsche und Waschtrockner“ usw. versehen sein).
	Es wurde zu hoch dosiert.
PUSH & GO lässt sich nicht aktivieren.	Nach dem Einschalten der Maschine wurde eine andere Funktion als PUSH & GO ausgewählt.
Der Waschtrockner trocknet nicht.	Der Stecker steckt nicht in der Steckdose, oder nicht so, dass der Kontakt hergestellt wird.
	Der Strom ist ausgefallen.
	Das Füllfenster ist nicht richtig geschlossen.
	Es wurde ein verzögerter Start gewählt.
	Der TROCKNEN befindet sich auf Position OFF.

Die SICHERHEITS- UND INSTALLATIONSANWEISUNGEN, TECHNISCHES DATENBLATT und die ENERGIEANGABEN können folgendermaßen heruntergeladen werden:

- Bei dem Besuch der Internet-Seite - <http://docs.whirlpool.eu>
- Unter Verwendung des QR-Codes
- Alternativ dazu **kann unser Kundendienst kontaktiert werden** (die Telefonnummer ist auf dem Garantieschein zu finden). Bei der Kontaktaufnahme mit dem Kundendienst sind die auf dem Aufkleber im Inneren der Gerätetür genannten Codes anzugeben.
- Für Reparatur- und Wartungsinformationen besuchen Sie bitte www.whirlpool.eu

Die Modellinformationen können mit dem QR-Code auf dem Etikett mit den Angaben zur Energieklasse abgefragt werden. Das Etikett enthält auch die Modellkennung, die für eine Abfrage beim Portal der Produktdatenbank unter <https://eprel.ec.europa.eu> verwendet werden kann.

