



D

Montageanleitung

GB

Assembly instructions

FR

Notice de montage

IT

Istruzioni di montaggio

NL

Handleiding voor de montage

PL

Instrukcja montażu Meble

CZ

Motažni návod

SK

Návod na motaž

HU

Szerelési útmutató

RO

Instrucțiuni de montaj

TR

Montaj talimati

RU

Инструкция по монтажу

D	Das gesamte Befestigungsmaterial für die Montage muss stets ordnungsgemäß festgezogen werden. Achten Sie darauf, dass keine Beschläge locker sind.	HU	Bármely szerelési munkát előtt áramtanáltsa az elektromos hálózatot és biztosítsa azt az ímételt áram alá helyezés ellen.
GB	All assembly fastenings should always be tightened properly and care should be taken that no fittings are loose.	RO	Înainte de a începe lucrările de montaj, deconectați rețeaua de alimentare electrică și asigurați-vă împotriva reconectării ei accidentale.
FR	Tout le matériel de fixation pour le montage doit toujours être fermement et correctement serré. Veillez à ce qu'aucune ferrure ne soit dévissée.	TR	Montaj çalışmalarından önce elektrikli kesim ve elektrikli tekrar açılmaması için önlem alınınız.
IT	Stringere dovutamente tutti i fissaggi applicati nel montaggio. Badare con scrupolo che nessun collegamento sia lasco.	RU	Перед выполнением монтажных работ отключите сетевой кабель и предохраните от повторного включения.
NL	Alle bevestigingsmaterialen voor de montage moeten steeds adequaat worden vastgedraaid. Zorg ervoor dat er geen beslag los zit.	D	Lassen Sie das Leuchtmittel vor dem Austausch ausreichend abkühlen. Es besteht sonst Verbrennungsgefahr!
PL	Wszystkie elementy mocujące stosowane przy montażu należy zawsze prawidłowo dokręcić. Należy zadbać o to, aby żadne okucia nie były poluzowane.	GB	Before replacing the bulb, allow it to cool off adequately. Otherwise, a burn hazard exists!
CZ	Kompletní montážní příslušenství pro instalaci musí být vždy dotaženo. Ujistěte se, že žádné příslušenství není uvolněné.	FR	Avant de la remplacer, laissez refroidir suffisamment l'ampoule. Il y a un risque de brûlure exist!
SK	Kompletné montážne príslušenstvo pre inštaláciu musí byť vždy dotiahnuté. Uistite sa, že žiadne príslušenstvo nie je uvoľnené.	IT	Fate raffreddare a sufficienza la lampadina prima di cambiarla. In caso contrario figura pericolo di scottature!
HU	Minden, a szereléshez használt rögzítőelemet szorosan meg kell húzni. Ügyeljen arra, hogy egyetlen rögzítőelem se legyen laza.	NL	Laat het licht voor de vervanging voldoende afkoelen. Anders bestaat er verbrandingsgevaar!
RO	Toate accesoriile de fixare aferente montajului trebuie strânse întotdeauna în mod corespunzător. Asigurați-vă că și piesele de feronerie sunt strânse corespunzător.	PL	Przed wymianą żarówek należy poczekać, aż żarówki wystarczająco ostygną. W przeciwnym razie istnieje ryzyko poparzeń!
TR	Montaj için sabitleme malzemelerinin tümü nizami yapıda sıkılmalıdır. Herhangi bir kaplamamın gevşek olmasına dikkat ediniz.	CZ	Žárovku nechejte před výměnou dostatečně vychladnout. Jinak existuje nebezpečí popálení!
RU	Все крепления для монтажа должны быть установлены и затянуты надлежащим образом. Внимательно следите за тем, чтобы крепления не расшатывались.	SK	Pred výmenou osvetľovacieho prostriedku nechajte tento dostatočne vychladnúť. V opačnom prípade hrozí nebezpečenstvo popálenia!
D	Alle elektrischen Installationen sind nach gültigen Normen bzw. Vorschriften gefertigt, die zu verwendende Leuchtmittelstärke ist auf dem jeweiligen Leuchtengrundkörper angegeben.	HU	A fénnyforrást a csere előtt engedje lehűlni. Különböző az égési sérüléseket okozhat!
GB	• Verwenden Sie keine Leuchtmittel, deren Leuchtmittelstärke die angegebene maximale Wattzahl überschreiten. • Decken Sie die Leuchtmittel niemals ab. • Achten Sie darauf, dass sich kein Hitzezustand bilden kann.	RO	Înainte de a înlocui un corp de iluminat, lăsați-l să se răcească suficient. Altfel există un potențial pericol de arsură!
FR	All electrical installations have been manufactured in accordance with valid standards and/or regulations; the bulb wattage to be used is specified on the respective light body. Fire hazard due to overheating: • Do not use any bulbs whose wattage does exceed the amount specified. • Never cover the bulbs. • Ensure that no accumulation of heat is possible.	TR	Değiştirmeden önce lambanın yeterli kadar soğuması olmasına dikkat ediniz, aksi takdirde yanmadan ötürü yaralanma tehlikesi oluşur!
IT	Tutte le installazioni elettriche sono realizzate secondo le norme o disposizioni vigenti, la potenza della lampadina da utilizzare è indicata sul rispettivo alloggiamento. Pericolo d'incendio per via di surriscaldamento: • Non utilizzare lampadine con potenza superiore al numero di Watt indicato. • Non ricoprire mai la lampadina con oggetti qualsiasi. • Assicurarsi che non si possano formare stasi di calore.	RU	Перед заменой лампы осветительным прибором остыть в течение некоторого времени. В противном случае существует опасность ожога!
NL	Alle elektrische installaties zijn vervaardigd volgens de geldige normen resp. voorschriften, de wattage van de lichten is aangegeven op het respectieve lichtgevend apparaat. Brandgevaar door oververhitting: • Gebruik geen lichten, waarvan het vermogen de vermelde maximale wattage overschrijdt. • Dek het licht nooit af. • Zorg ervoor dat er geen opstapeling van hitte optreedt.	D	Der Artikel ist kein Kinderspielzeug! Lassen Sie Kinder auch nicht mit der Verpackung spielen. Sie könnten an der Folie erstickten oder sich an der Umverpackung verletzen.
PL	Wszystkie instalacje elektryczne są wykonane z zachowaniem obowiązujących norm i przepisów, maksymalna dopuszczalna moc oświetlenia podana jest na korpusie lampki. Niebezpieczeństwo pożaru w wyniku przegrzania: • Nie należy stosować żarówek, których moc oświetlenia przekracza podaną maksymalną ilość watów. • Nie wolno nigdy zakrywać żarówek. • Należy zapobiegać gromadzeniu się ciepła..	GB	This product is not a toy! Do not allow children to play with the packaging. They could suffocate in the foil or injure themselves on the packaging.
CZ	Všechny elektrické instalace jsou provedeny podle platných norem, popř. předpisů, příslušná svítivost je uvedena na spodní části tělesa svítidla. Nebezpečí požáru při přehřátí: • Nepoužívejte žárovky, jejichž svítivost překračuje uvedený maximální počet wattů. • Nikdy svítidlo nezakrývejte. • Dbejte na to, aby nemohlo dojít k akumulaci tepla.	FR	L'article n'est pas un jouet ! Ne laissez pas ou plus les enfants jouer avec la feuille d'emballage en plastique. Ils peuvent s'asphyxier avec le film plastique ou se blesser avec les moyens d'emballage.
SK	Všetky elektroinstalácie sú prevedené podľa platných noriem, príp. predpisov, intenzita osvetľovacieho prostriedku je uvedená na príslušnej základni svietidla. Nebezpečenstvo požiaru od prehriatia: • Nepoužívajte žiadne osvetľovacie prostriedky, ktorých intenzita prekračuje uvedený max. príkon vo wattoch. • Svietidlo nikdy nezakryvajte. • Dbajte, aby nedochádzalo k akumulovaniu tepla.	IT	L'articolo non è un giocattolo! Non permettere ai bambini neanche di giocare con l'imballaggio. Rischio di soffocamento per via della pellicola o di lesioni per via dell'imballaggio esterno.
HU	Minden elektromos szerelés az érvényes szabványoknak és előírásoknak megfelelően kell végezni; a használató fényforrás-teljesítmény a lámpatesten adtuk meg. Tűzveszély a túlmelegedés következményeként: • Ne használjon olyan fényforrást, amelynek teljesítménye meghaladja az engedélyezett maximális Watt teljesítményt. • Soha ne takarja el a fényforrást. • Biztosítsa a megfelelő szellőzést, hogy a hő ne halmozódhasson fel.	NL	Het artikel is geen speelgoed voor kinderen! Zorg ervoor dat kinderen ook niet met de verpakking spelen. Ze kunnen stikken door de folie of zich verwonden aan de verpakking.
RO	Toate instalațiile electrice se realizează conform normelor, respectiv dispozițiilor în vigoare, pentru puterea utilizată a sursei de iluminare specificată pe corpul de iluminat propriu-zis. Pericol de incendiu prin supraîncălzire: • Nu utilizați corpuri de iluminat a căror putere depășește puterea maximă specificată. • Nu acoperiți niciodată corpurile de iluminat. • Evitați în acest sens acumularea de căldură.	PL	Produkt nie służy do zabawy! Dzieci nie powinny bawić się opakowaniem produktu, gdyż mogą się udusić się folią lub skaleczyć opakowaniem.
TR	Tüm elektrikli donanım ve tertibatlar yürürlükte olan standartlara ve talimatlara uygun şekilde üretilmiştir, kullanılacak lambanın gücü ilgili armatür üzerindeki belirtilmiştir. Aşırı ısınma nedeniyle yangın tehlikesi: • Asla belirtilen azami Watt gücünü aşan lambalar kullanmayınız. • Asla lambanın üzerini örtmeyiniz. • İsi birikiminin oluşmamasına dikkat ediniz.	CZ	Vyrobek není hračkou pro děti! Nenechávejte děti ani hrát si s obalem. Mohly by se udusit fólií nebo se poranit o přebal.
RU	Все электроустановки изготовлены в соответствии с действующими нормами или предписаниями; мощность используемых осветительных приборов указана на основной части соответствующего светильника. Опасность пожара вследствие перегрева: • Запрещается использовать осветительные приборы, мощность которых превышает указанную максимальную мощность в ваттах. • Категорически запрещается накрывать осветительные приборы. • Не допускайте перегрева.	SK	Tento výrobok nie je žiadnou hračkou pre deti! Nedovoľte deťom, aby sa hrali s obalovou fóliou. Mohli by sa s fóliou zadusili alebo sa na vrchnom obale poranili.
D	Der Anschluss darf nur durch eine Elektro-Fachkraft unter Berücksichtigung nationaler Installationsvorschriften erfolgen.	RO	Produsul nu constituie un obiect de joacă pentru copii! Nu lăsați copiii să se joace cu folia ambalajului. Există pericolul de asfizie cu folia sau de rănire cu ambalajul.
GB	Only a qualified electrician may connect the product while complying with national installation regulations.	TR	Bu ürün bir çocuk oyuncakı değildir! Çocukların ürün ambalajlarınıyla oynamalarına amlımsade etmeyi nız.Cocuklar, folyo nedeniyle boğulabilir veya ambalaj nedeniyle yaralanabilirler.
FR	Le raccordement ne doit être effectué que par un électricien en respectant les consignes d'installation nationale les.	RU	Не допускаются игра детей с изделием! Не разрешайте детям играть с упаковочным материалом. Дети могут удохнуться в упаковочной пленке или пораниться упаковочным материалом.
IT	L'allacciamento può essere eseguito solo da un elettricista nel rispetto delle normative nazionali in materia d'installazioni.	D	Achten Sie darauf, dass Kinder keine kleinen Teile, wie z. B. Muttern, Abdeckkappen oder Ähnliches in den Mund nehmen. Sie könnten sie verschlucken und daran erstickben.
NL	De aansluiting mag alleen worden uitgevoerd door een electricien met naleving van de nationale installatie voorschriften.	GB	Ensure that children do not put any small parts such as nuts, caps or the like in their mouth. They could swallow and choke on them.
PL	Przyłączenie do sieci elektrycznej może wykonać jedynie wykwalifikowany elektryk z uwzględnieniem krajowych przepisów instalacyjnych.	FR	Veillez à ce que les enfants ne mettent aucune petite pièce, comme p. ex. des écrous, des capuchons ou similaires, dans la bouche. Ils peuvent les avaler et s'étouffer.
CZ	Pripojenie smí provést pouze specializovaný elektrikář s přihlédnutím k národním instalačním předpisům.	IT	Assicurarsi che i bambini non portino alla bocca le parti piccole, ad es. dadi, coperchietti e simili. Potrebbero ingerirle e soffocare.
SK	Pripojenie smie previesť len odborník z oboru elektro pri zohľadnení štátnych predpisov pre inštaláciu.	NL	Zorg ervoor dat kinderen geen kleine stukken, zoals moeren, afdekplaatjes of dergelijke in de mond nemen. Ze kunnen ze inslikken en daardoor stikken.
HU	Az elektromos csatlakoztatás csak képzett villanyszerelő végezheti az adott országban érvényes szerelési előírásoknak megfelelően.	PL	Należy dopilnować, aby dzieci nie bawiły się lub też brały do ust żadnych drobnych części mebla, takich jak np. nakrętki, zatyczki itp. . Mogłyby je połknąć i udusić się nimi.
RO	Băncăntamentul se realizează numai de către un specialist în electricitate, ținând cont de reglementările naționale referitoare la instalații.	CZ	Dbajte na to, aby děti nedávaly do úst žádné drobné dily jako například matice, krytky a podobně. Mohly by je spolknout a udusit se.
TR	Elektrik bağlantısı sadece bu konuda eğitim almış uzman bir elektrikçi tarafından ve yerel yasal bağlantı talimatnameleri dikkate alınarak gerçekleştirilmelidir.	SK	Dbejte na to, aby si deti nemohli dať do úst drobné diely, ako napríklad matice, krytky alebo podobné. Mohli by ich prehltnúť a zadusit sa.
RU	Подключение должно проводиться только специалистами-электриками с соблюдением национальных предписаний по монтажу.	HU	Gondoskodjon arról, hogy a gyerekek ne vehessék a szájukba a kis alkatrészeket, pl. az anyákat, a fedőkupakokat stb. Ezeket lenyelve megfulladhatnak.
D	Schalten Sie vor Beginn der Montagearbeiten die Netzleitung spannungsfrei und sichern Sie diese gegen Wiedereinschalten.	TR	Supravezheti copii pentru că pot să introducă în gură piesele mici, cum ar fi de exemplu piulițe, capace sau altele similare. Ei pot să le înghită și se pot asfizia.
GB	Before starting installation, switch off the voltage on the power supply and prevent it from reactivating.	RU	Следите, чтобы мелкие детали, например гайки, крышки и т. п., не попали в рот ребенка. Дети могут их проглотить и задохнуться.
FR	Avant le début des travaux de montage, mettez la conduite du secteur hors tension et assurez-vous qu'elle est sécurisée contre toute remise en marche.	D	Beschädigungsgefahr! Gehen Sie bei der Montage des Artikels sorgfältig vor und halten Sie sich an die Montageanleitung. Der Artikel darf nur von fachkundigen Personen montiert werden.
IT	L'allacciamento può essere eseguito solo da un elettricista nel rispetto delle normative nazionali in materia d'installazioni.	GB	Risks of damage! When assembling the product, please proceed with caution and comply with the assembly instructions. The product may only be assembled by persons with the necessary knowledge and competence.
NL	De aansluiting mag alleen worden uitgevoerd door een electricien met naleving van de nationale installatie voorschriften.	FR	Risque d'endommagement ! Lors du montage de l'article, procédez avec minutie et respecter les indications de la notice de montage. L'article ne pourra être monté que par des personnes spécialisées.
PL	Przyłączenie do sieci elektrycznej może wykonać jedynie wykwalifikowany elektryk z uwzględnieniem krajowych przepisów instalacyjnych.	IT	Pericolo di danneggiamenti! Assemblando l'articolo procedere con prudenza ed attenersi alle istruzioni di montaggio. L'articolo può essere assemblato solo da persone esperte.
CZ	Pripojenie smí provést pouze specializovaný elektrikář s přihlédnutím k národním instalačním předpisům.	NL	Risico op beschadiging! Ga bij de montage van het artikel zorgvuldig te werk en houd u aan de handleiding voor de montage. Het artikel mag alleen worden gemonteerd door vaklui.
SK	Pripojenie smie previesť len odborník z oboru elektro pri zohľadnení štátnych predpisov pre inštaláciu.	PL	Niebezpieczeństwo uszkodzenia! Podczas montażu proszę postępować z należytą uwagą i zgodnie z instrukcją montażu. Artykuł może być montowany tylko przez osoby z odpowiednimi kwalifikacjami.
HU	Az elektromos csatlakoztatás csak képzett villanyszerelő végezheti az adott országban érvényes szerelési előírásoknak megfelelően.	CZ	Niebezpečnostno poškodění! Při montáži výrobku postupujte pečlivě a dodržujte pokyny uvedené v montážním návodu. Montáž výrobku smí provádět pouze odborník.
RO	Băncăntamentul se realizează numai de către un specialist în electricitate, ținând cont de reglementările naționale referitoare la instalații.	SK	Niebezpečnostno poškodění! Při montáži výrobku postupujte opoetne a dodržujte návod na montáž. Montáž výrobku smie vykonať len odborník.
TR	Elektrik bağlantısı sadece bu konuda eğitim almış uzman bir elektrikçi tarafından ve yerel yasal bağlantı talimatnameleri dikkate alınarak gerçekleştirilmelidir.	HU	Sérülésveszély! A termék összeszerelésekor körültekintően járjon el, és tartsa magát a szerelési útmutatóban foglaltakhoz. A termék csak műszaki területen járhat személy szerelheti össze.
RU	Подключение должно проводиться только специалистами-электриками с соблюдением национальных предписаний по монтажу.	RO	Pericol de deteriorare! Procedați cu atenție la montarea produsului și respectați instrucțiunile de montaj. Produsul se montează numai de către personal competent.
D	Schalten Sie vor Beginn der Montagearbeiten die Netzleitung spannungsfrei und sichern Sie diese gegen Wiedereinschalten.	TR	Hasar oluşması tehlikesi! Montaj esasında büyük bir titayla çalışınız, ürünle dikkatlice çalışınız ve mutlaka montaj talimatına uyunuz. Ürün sadece bu konuda uzman bir kişi tarafından monte edilmelidir.
GB	Before starting installation, switch off the voltage on the power supply and prevent it from reactivating.	RU	Опасность повреждения! При монтаже изделия будьте внимательны и соблюдайте инструкции по монтажу. Изделие разрешается устанавливать только квалифицированному персоналу.
FR	Avant le début des travaux de montage, mettez la conduite du secteur hors tension et assurez-vous qu'elle est sécurisée contre toute remise en marche.		
IT	Disalimentare la tensione dal cavo di rete prima d'iniziare i lavori di montaggio, e metterlo in sicurezza contro la riaccensione accidentale.		
NL	Zorg er voor het begin van de montagewerken voor dat de leiding niet onder stroom staat en beveilig ze tegen het opnieuw inschakelen.		
PL	Przed rozpoczęciem prac montażowych należy odłączyć instalację od sieci zasilania prądem i zabezpieczyć ją przed ponownym włączeniem.		
CZ	Před zahájením montážních prací odpojte síťový kabel a zajistěte ho před opětovným zapnutím.		
SK	Pred začatím montážnych prác odpojte prívod napätia z el. siete a zaisťte ho proti opätovnému zapnutiu.		

Warnhinweise

Warnung

Erstickungsgefahr!

Gefahr des Ersticken durch Verpackungsmaterial.

- Lassen Sie Verpackungsmaterial nicht unbeaufsichtigt liegen.
- Entsorgen Sie das Verpackungsmaterial nach dem Auspacken.
- Lassen Sie Kinder nicht mit Verpackungsmaterial spielen.

Vorsicht

Sturzgefahr!

Gefahr des Ausrutschens oder Stolperns auf Verpackungsmaterial.

- Lassen Sie Verpackungsmaterial nicht unbeaufsichtigt liegen.
- Entsorgen Sie das Verpackungsmaterial nach dem Auspacken.
- Lassen Sie Kinder nicht mit Verpackungsmaterial spielen.



Betriebsanleitung herunterladen - QR-Code scannen!

Scannen Sie mit Ihrem Smartphone oder Tablet den folgenden QR-Code und laden Sie sich die Online-Betriebsanleitung zu Ihrem Produkt herunter.

Alle oben genannten Informationen erhalten Sie auch im Internet unter:
<http://medien.ada.at/QR/Anger/a2montrfb.pdf>

Sie können diese Betriebsanleitung auch postalisch anfordern:
ADA Möbelfabrik GmbH
Baierdorf-Umgebung 61
A-8184 Anger

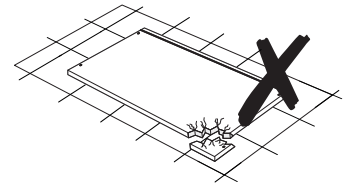
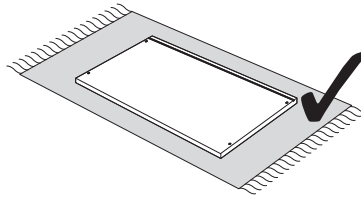
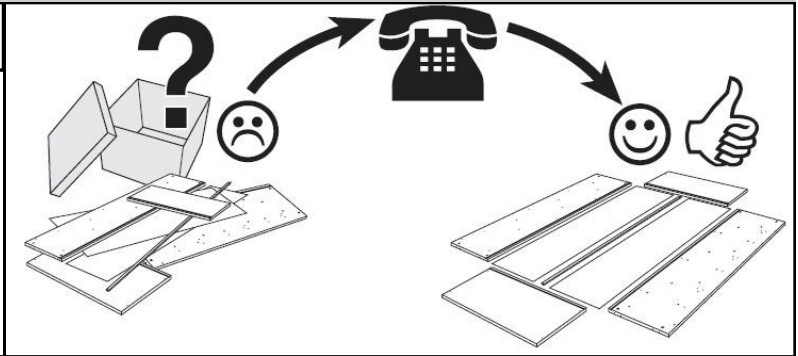
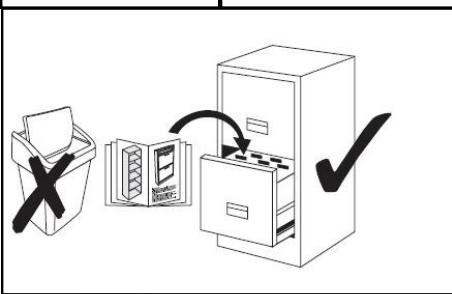
Bei etwaigen Fragen wenden Sie sich bitte an Ihren Fachhändler oder an unser Kundencenter: office@ada.at

0
10
20
30
40
50
60
70
80
90
100
110
120
130
140
150
160
170
180
190
200
210

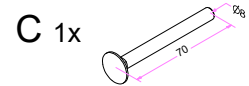
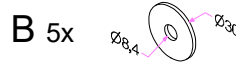
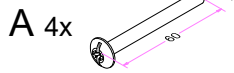
**Service • Assistenza • Dienstverlening • Serwis •
Servis • Szerviz • Сервисная служба**

Name • Nom • Nome • Naam •
Nazwa • Jméno • Názov • Név •
Denimire • Isi • название

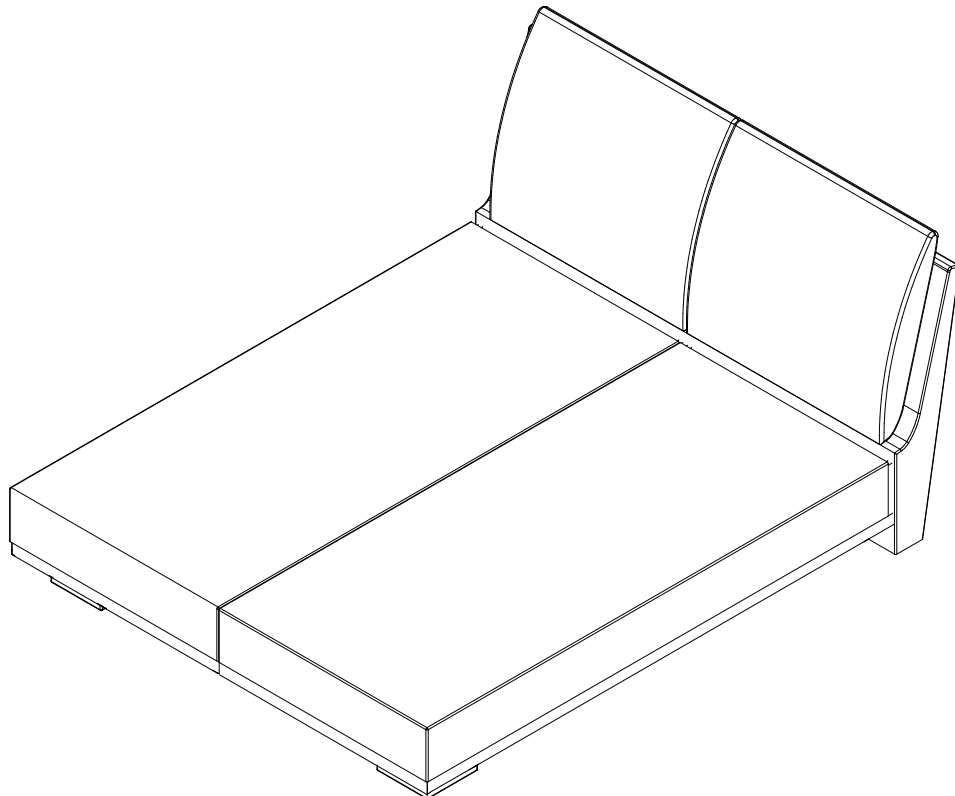
Montreal



Montage
Assemblée
Vergadering
Montáž
Szerelvény
Derleme
Assemble
Assemblea
Montaż
Montáž
Asamblare
Ассамбля



Symbolbild

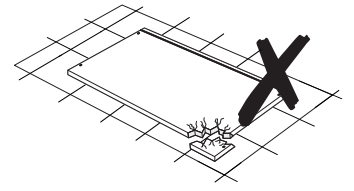
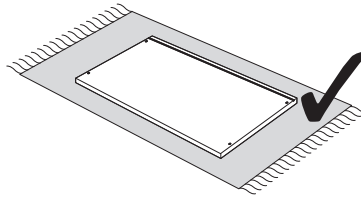
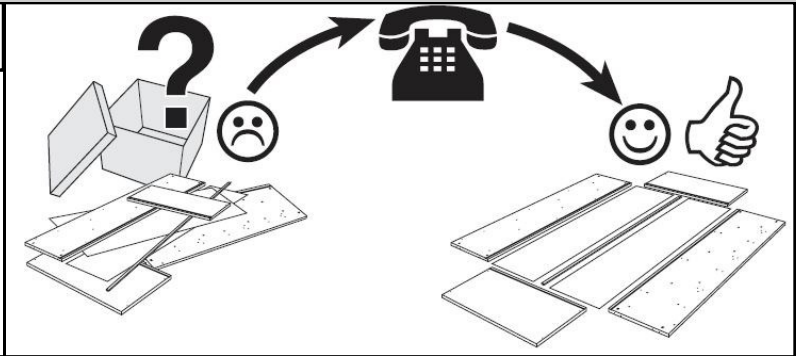
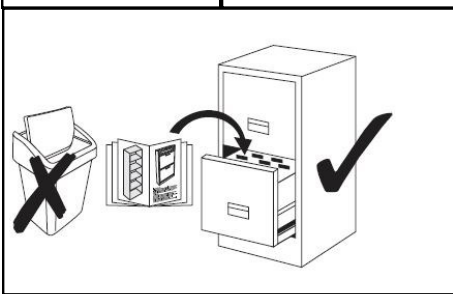


0
10
20
30
40
50
60
70
80
90
100
110
120
130
140
150
160
170
180
190
200
210

**Service • Assistenza • Dienstverlening • Serwis •
Servis • Szerviz • Сервисная служба**

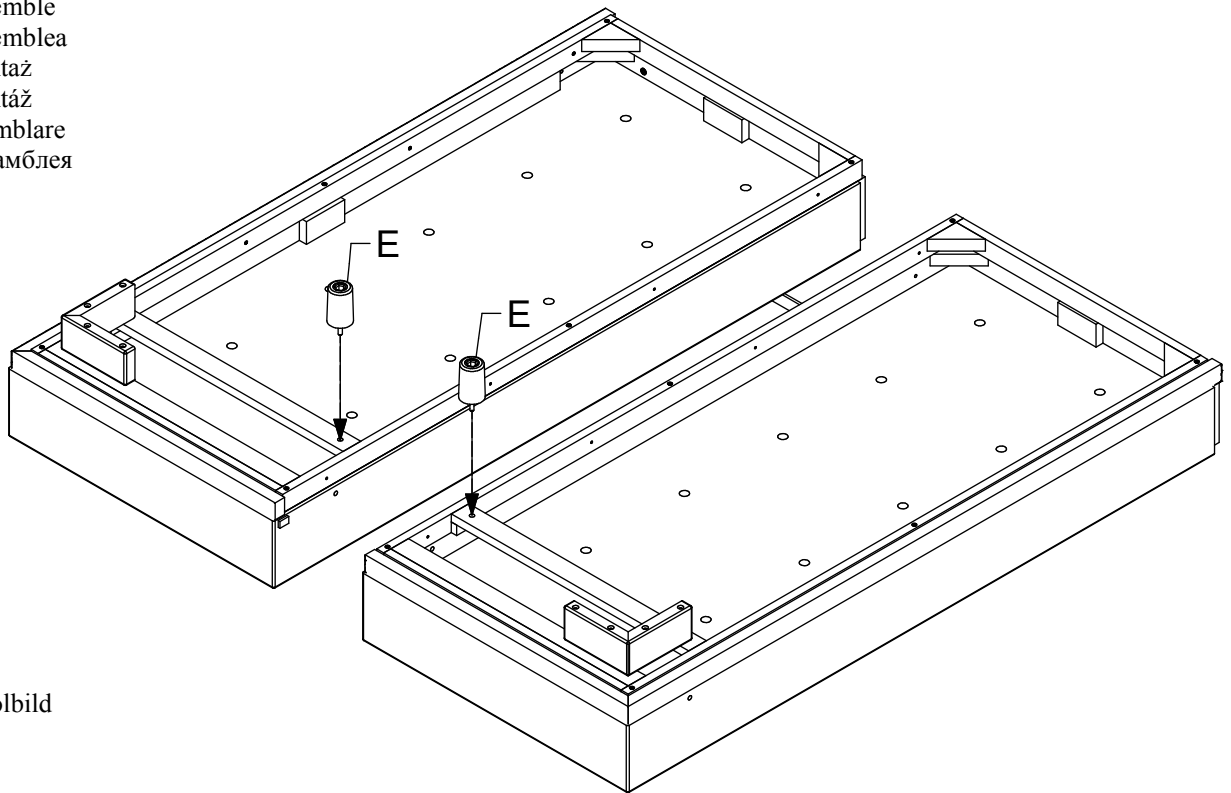
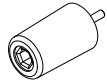
Name • Nom • Nome • Naam •
Nazwa • Jméno • Názov • Név •
Denimire • Isi • название

Montreal



Montage
Assemblée
Vergadering
Montáž
Szerelvény
Derleme
Assemble
Assemblea
Montaż
Montáž
Asamblare
Ассамблея

E 2x



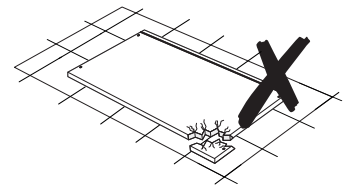
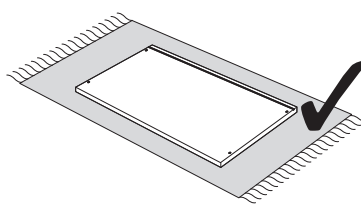
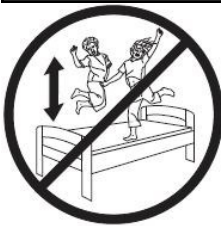
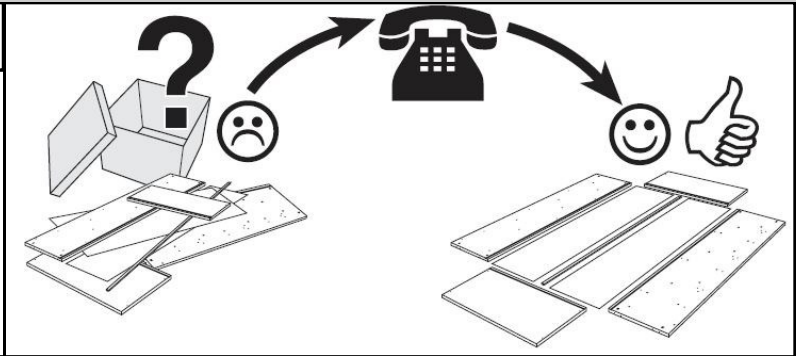
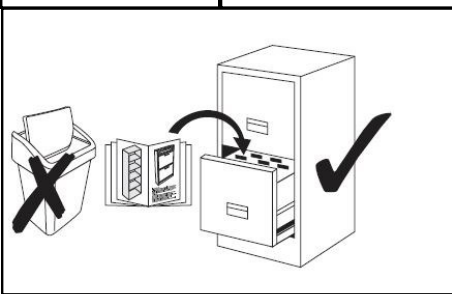
Symbolbild

0
10
20
30
40
50
60
70
80
90
100
110
120
130
140
150
160
170
180
190
200
210

**Service • Assistenza • Dienstverlening • Serwis •
Servis • Szerviz • Сервисная служба**

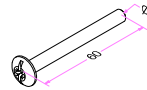
Name • Nom • Nome • Naam •
Nazwa • Jméno • Názov • Név •
Denimire • Isi • название

Montreal

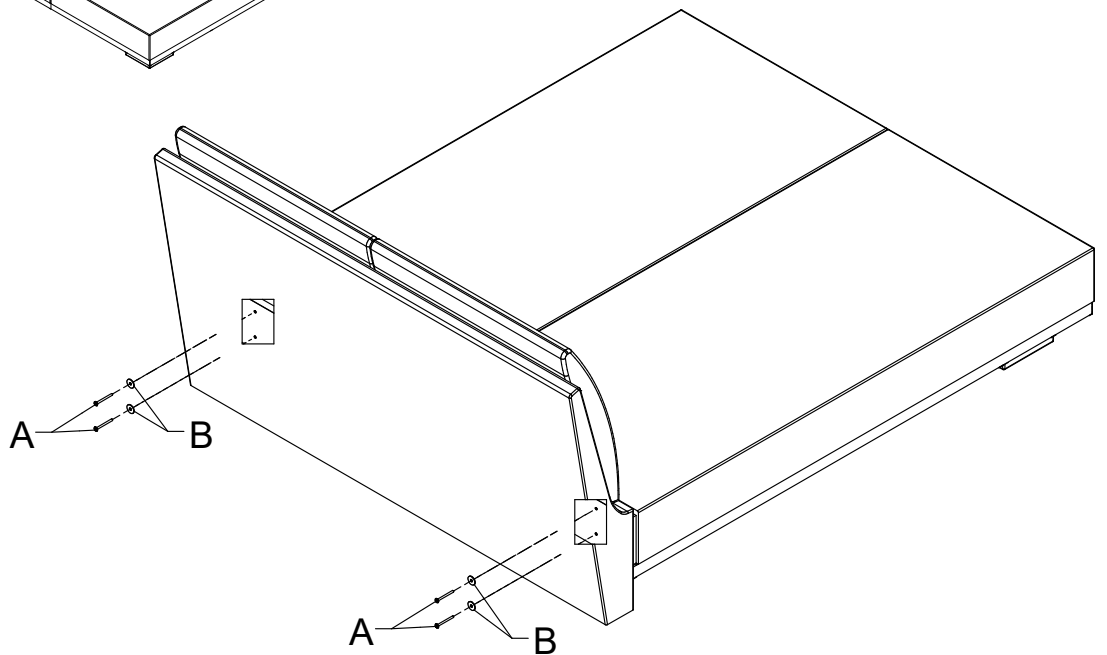
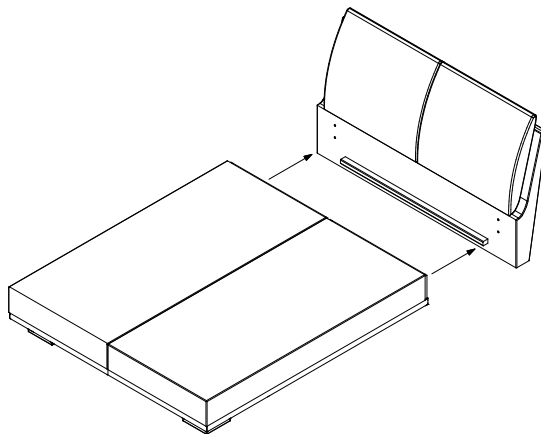


Montage
Assemblée
Vergadering
Montáž
Szerelvény
Derleme
Assemble
Assemblea
Montaż
Montáž
Asamblare
Ассамблея

A 4x



B 4x



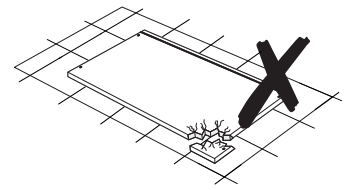
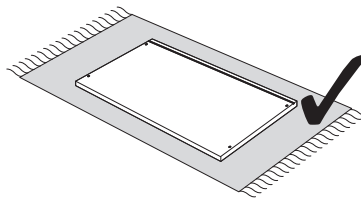
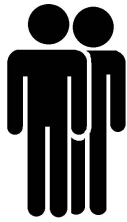
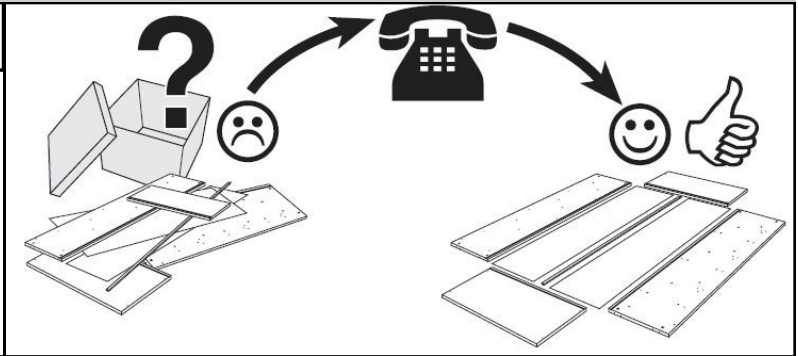
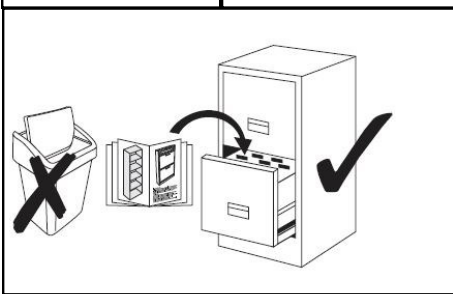
Symbolbild

0
10
20
30
40
50
60
70
80
90
100
110
120
130
140
150
160
170
180
190
200
210

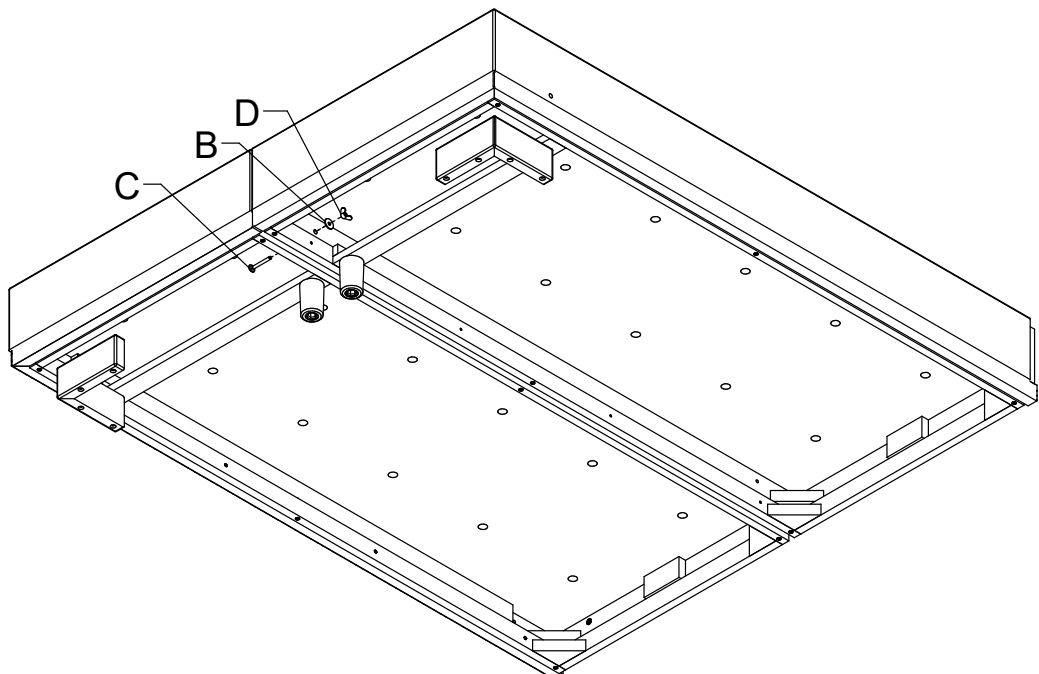
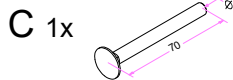
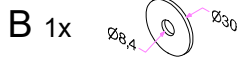
**Service • Assistenza • Dienstverlening • Serwis •
Servis • Szerviz • Сервисная служба**

Name • Nom • Nome • Naam •
Nazwa • Jméno • Názov • Név •
Denimire • Isi • название

Montreal



Montage
Assemblée
Vergadering
Montáž
Szerelvény
Derleme
Assemble
Assemblea
Montaż
Montáž
Asamblare
Ассамблея



Symbolbild