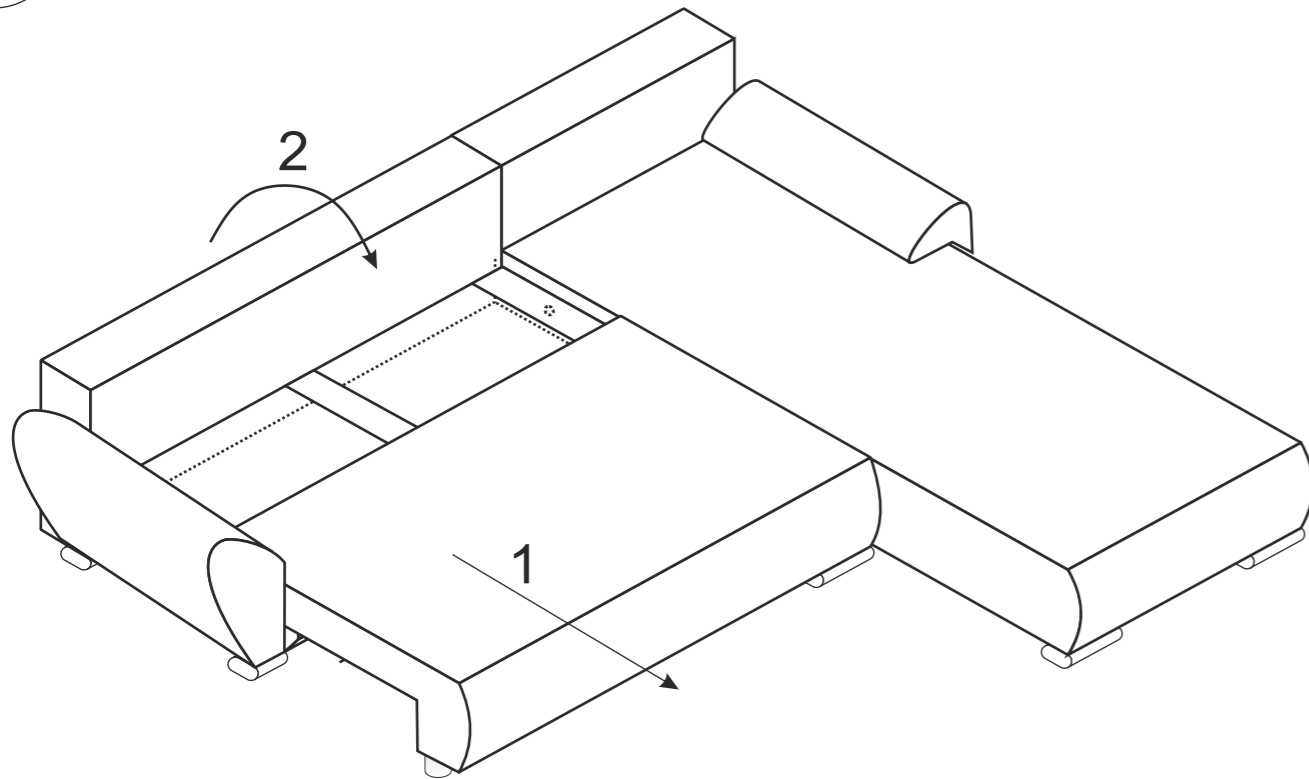
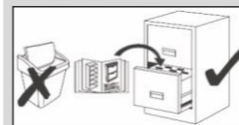
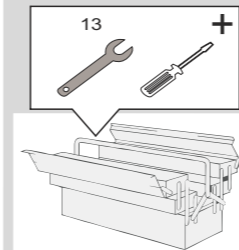
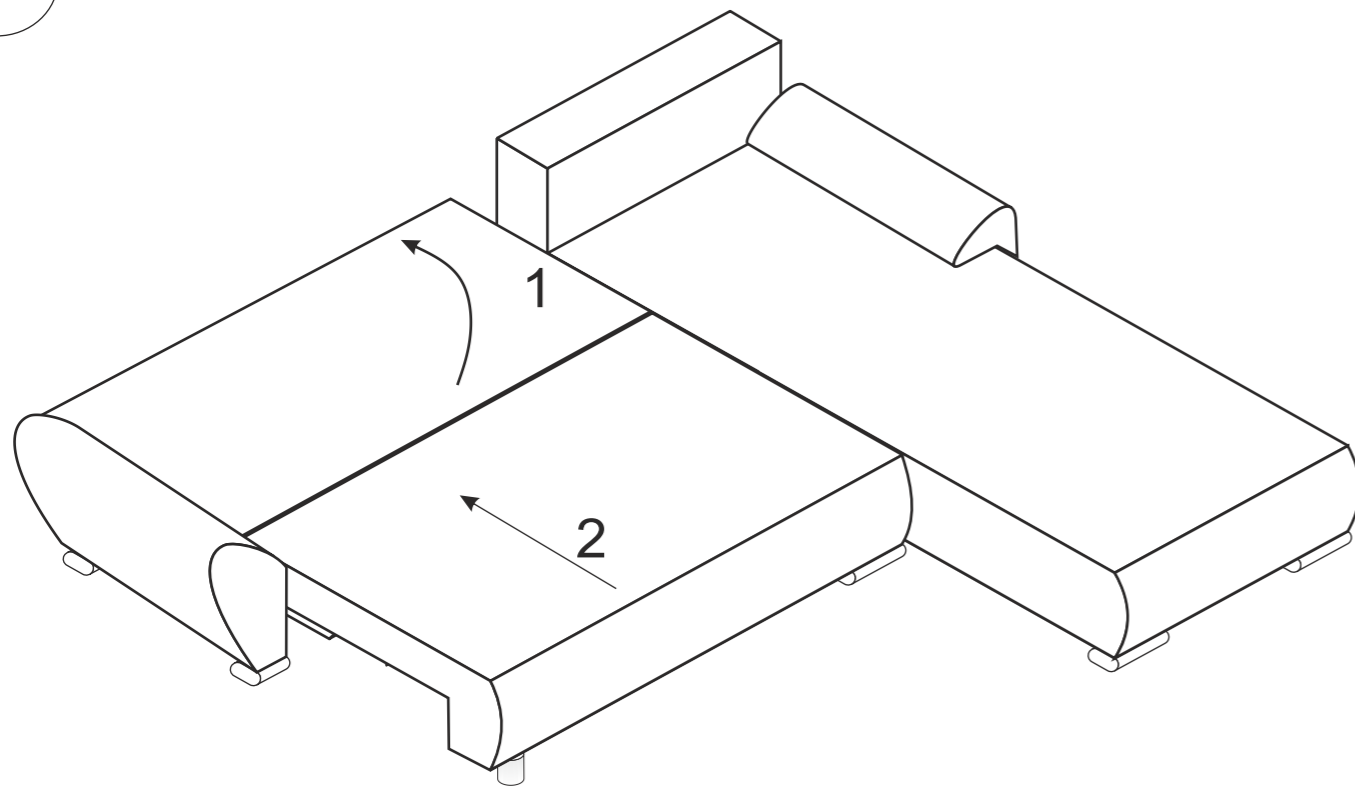


6



7



BILBAO 2 ECKE



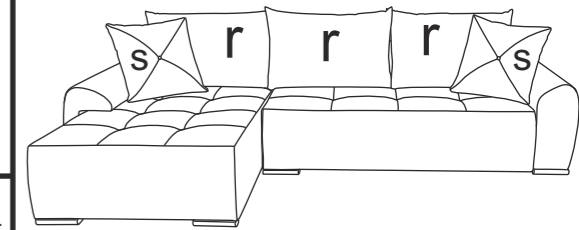
- | | |
|----------------------------------|--------------------------------|
| (DE) Montageanleitung | (IT) Istruzioni di montaggio |
| (PL) Instrukcja montażu | (FR) Notice de montage |
| (NL) Handleiding voor de montage | (RO) Instrucțiuni de asamblare |
| (GB) Assembly instructions | (SK) Montážny návod |
| (TR) Montaj talimatı | (CZ) Montážní návod |
| (RU) Инструкция по монтажу | (HU) Szerelési útmutató |



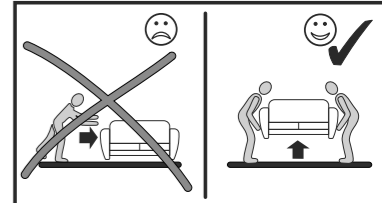
Name - Nazwa - Naam - Name - Isim - название
Nome - Nom - Numele - Meno - Jméno - Neve

BILBAO 2 ECKE

Variante L - Wariant L - Variány L - Variant L - Varyant L
Вариант L - Variante L - Variante L - Varianta L - Varianta L
Varianta L - Variáns L

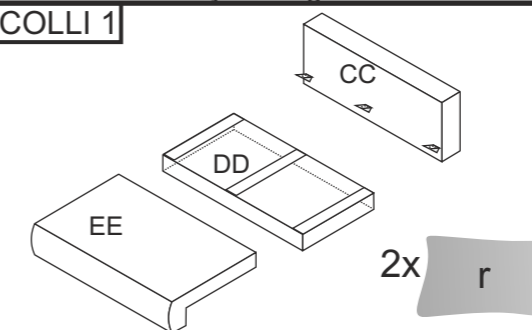


10x (M6x25) a	7x (5x35) b	9x (4x16) c	4x (M8x60) d	4x (M8x90) e	8x Ø8 f	8x g
8x M8 i	5x j	7x 30mm k	5x (5x25) m	7x n	3x r	2x s

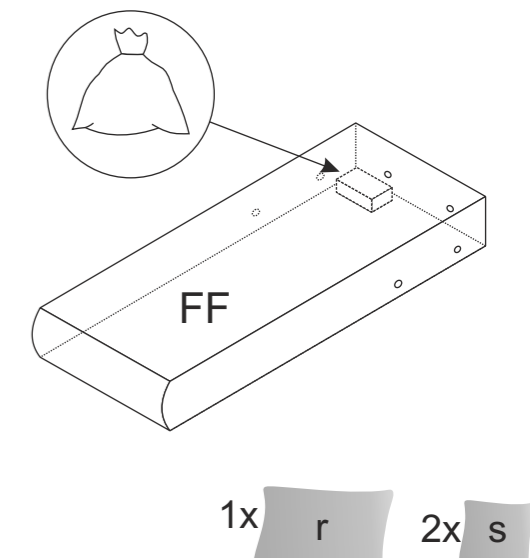


Service - Servis - Dienstverlening - Servis - Serwis - Сервисная служба - Servizio - Service
Serviciu - Služby - Szolgáltatás

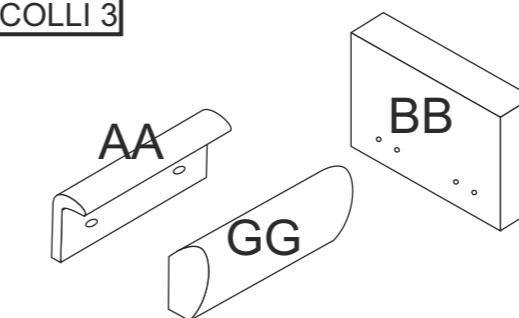
COLLI 1



COLLI 2

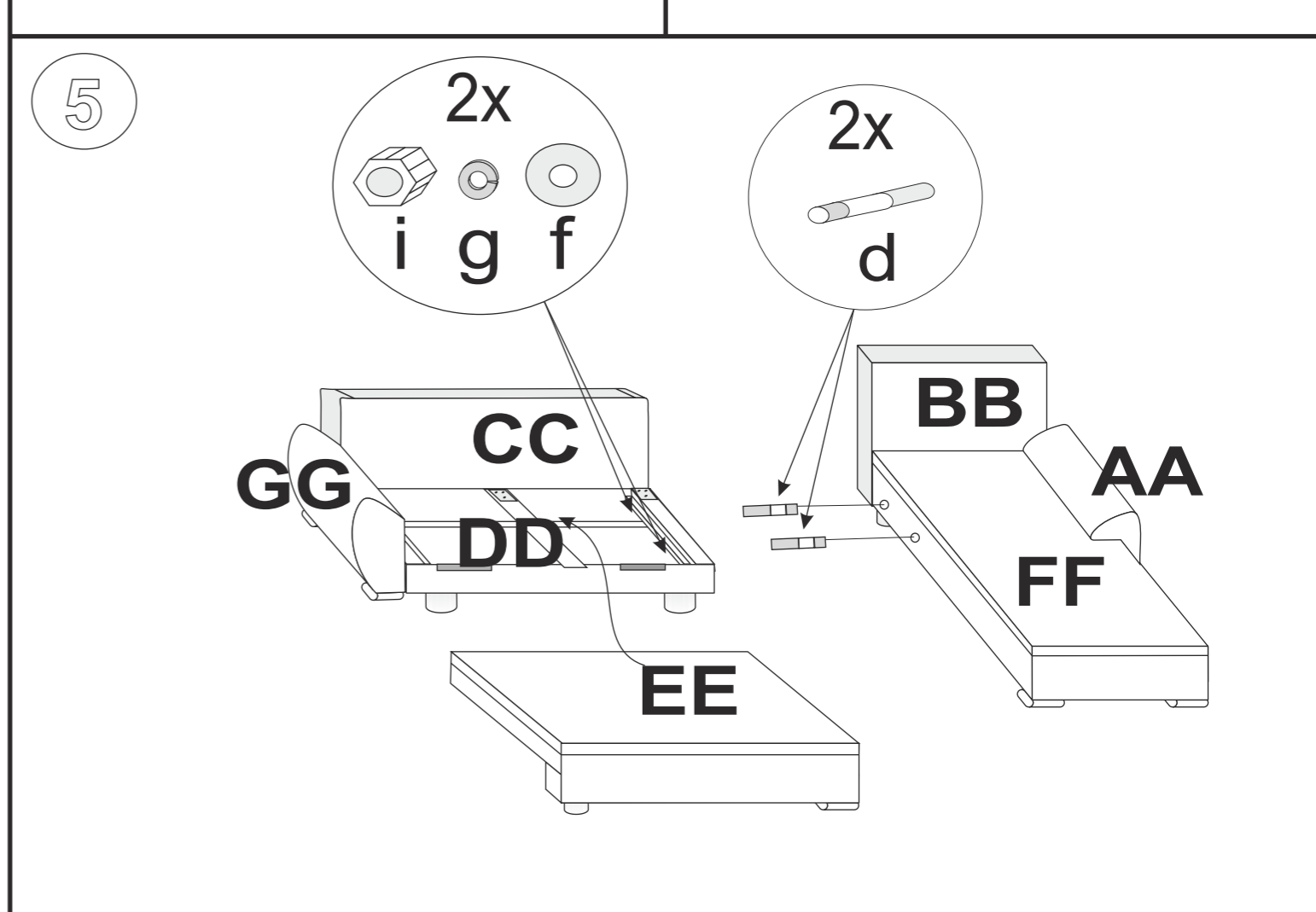
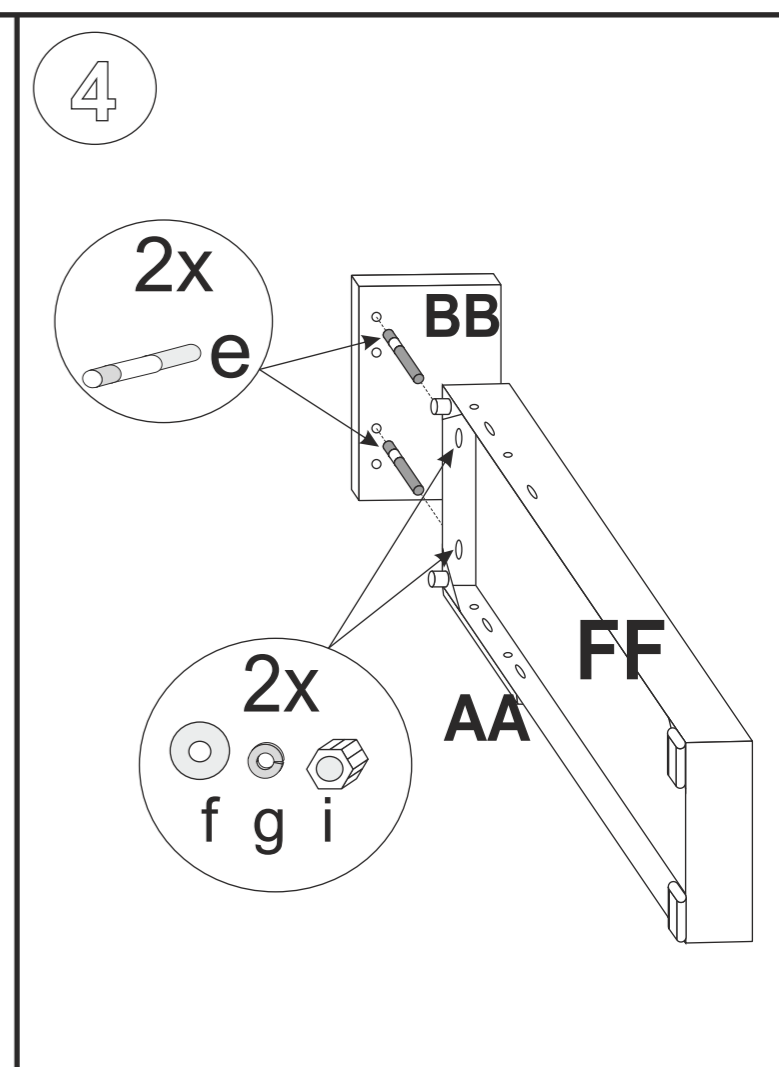
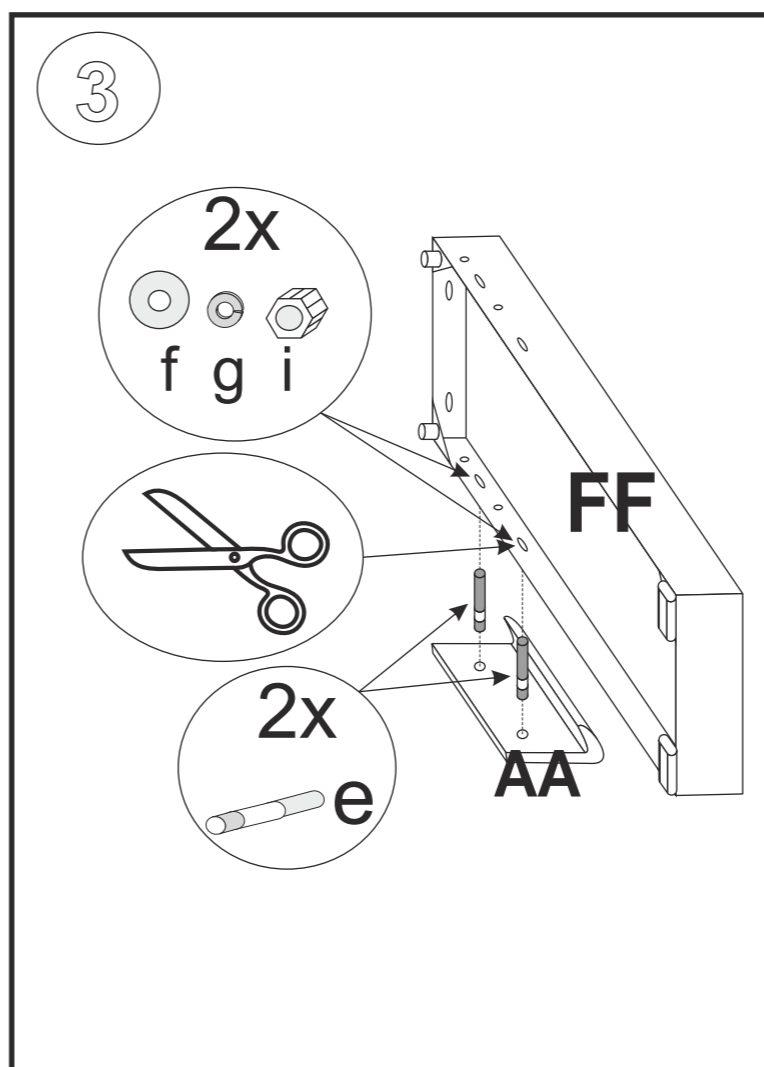
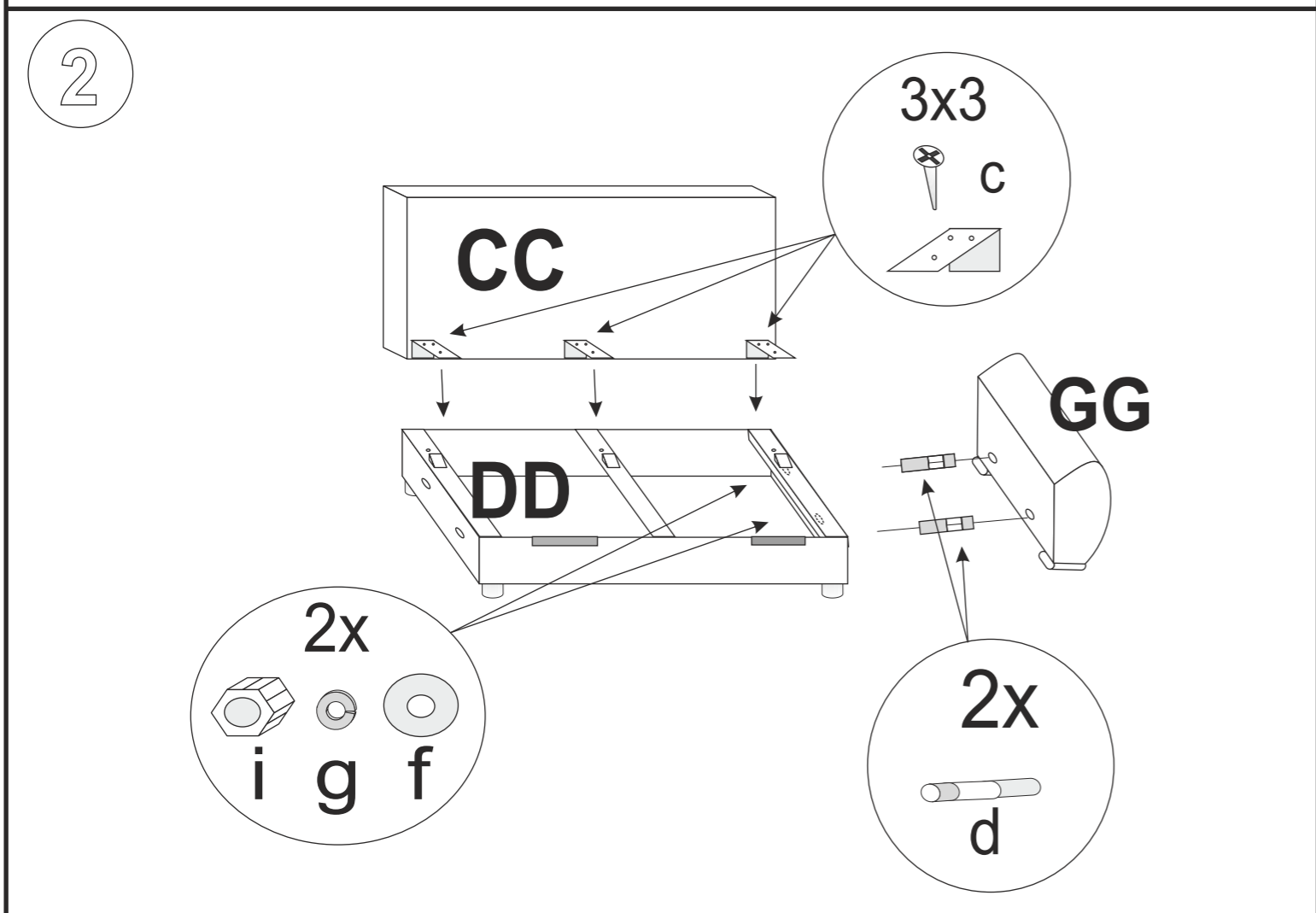
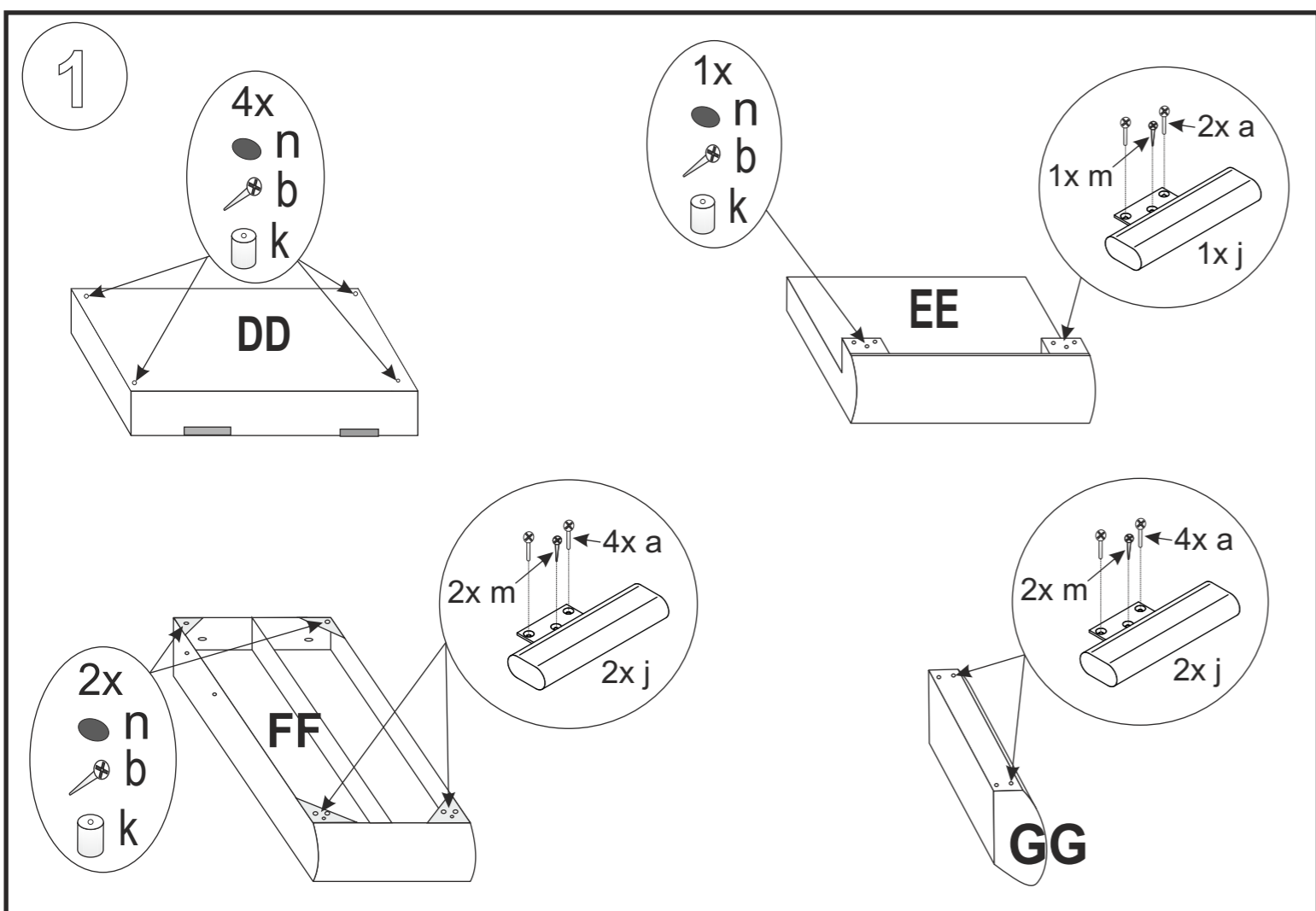


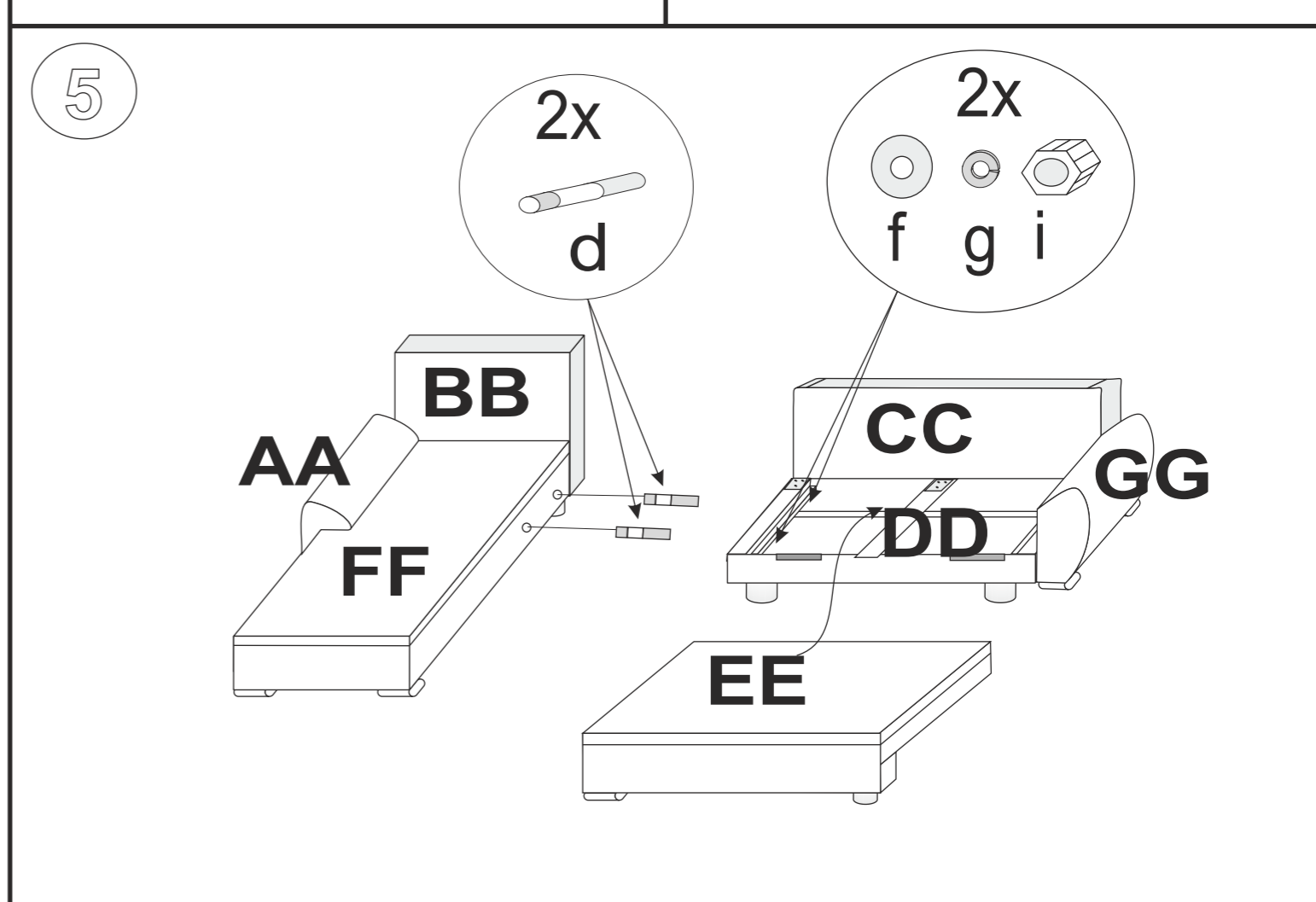
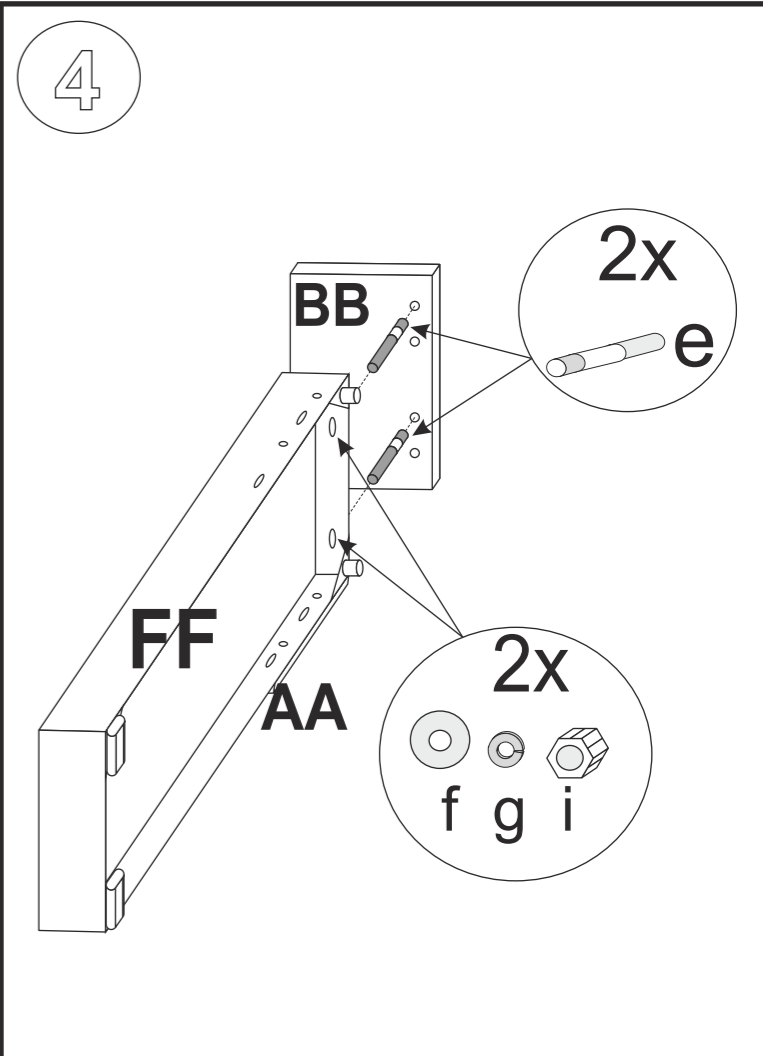
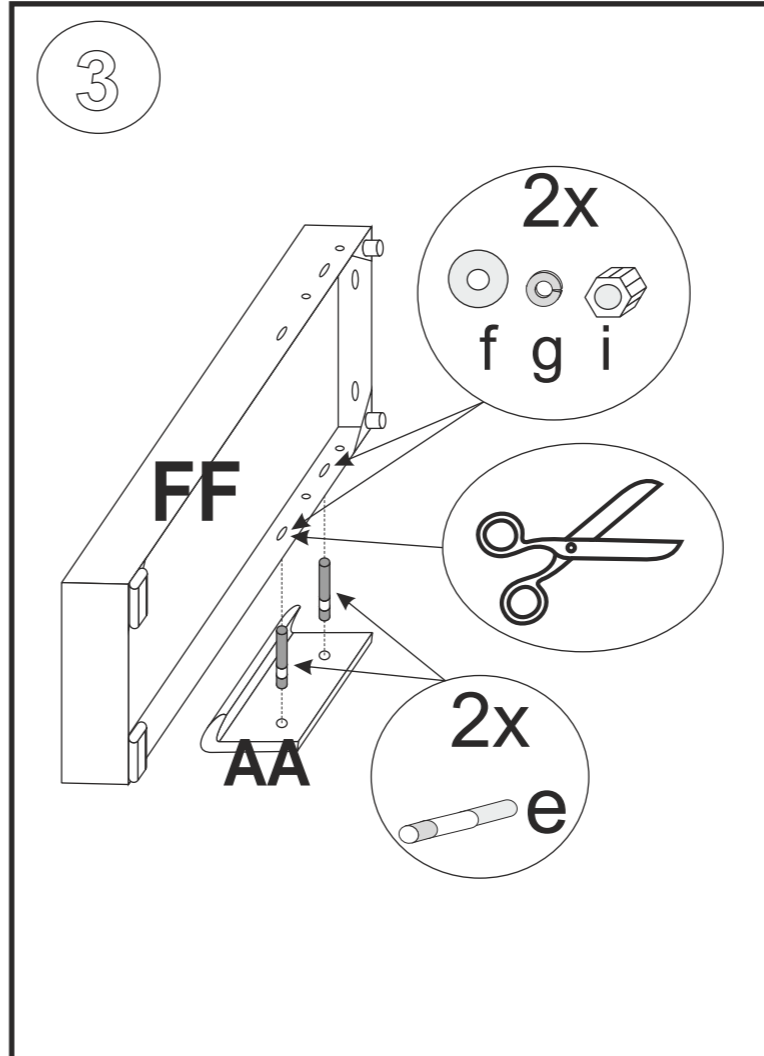
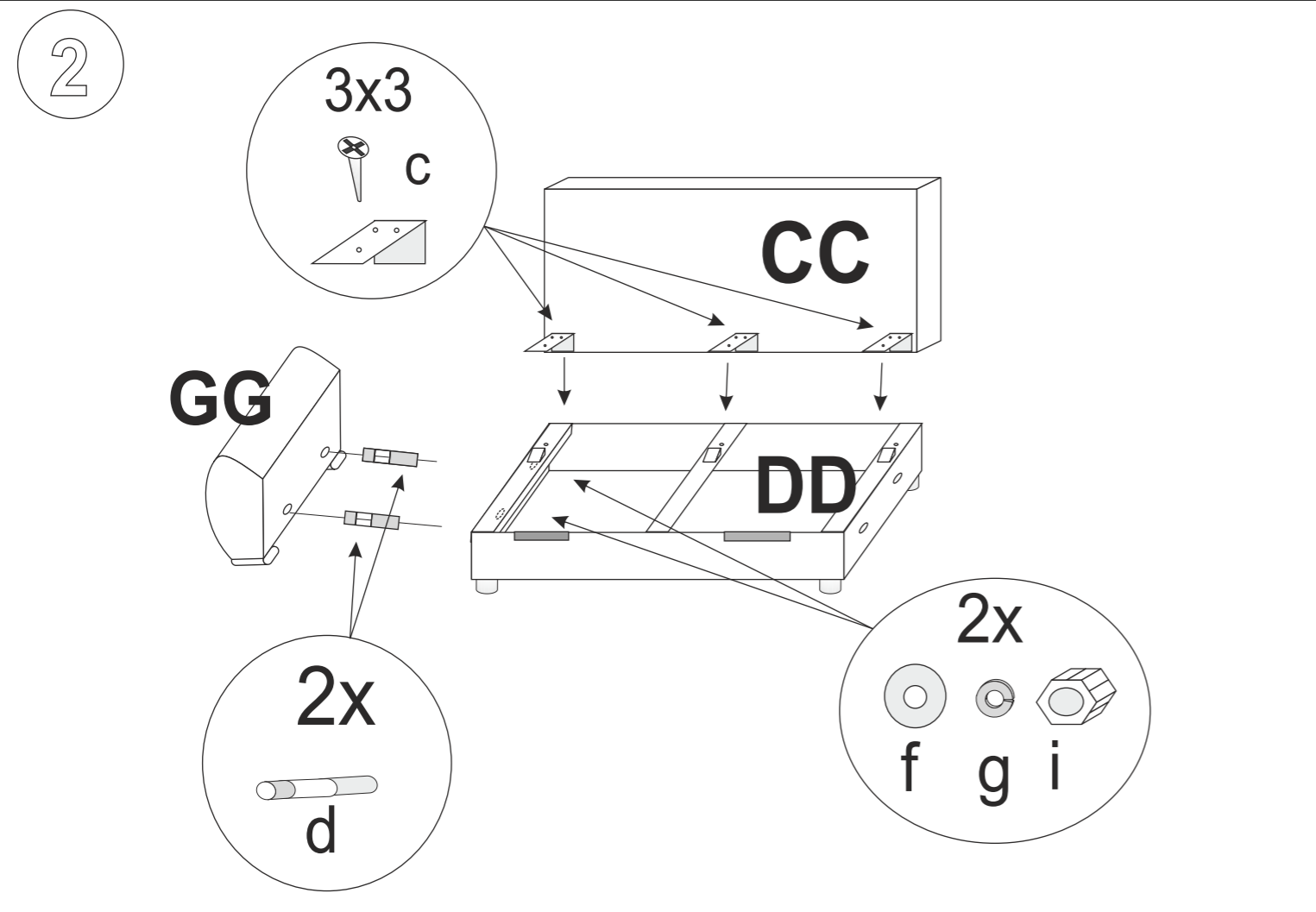
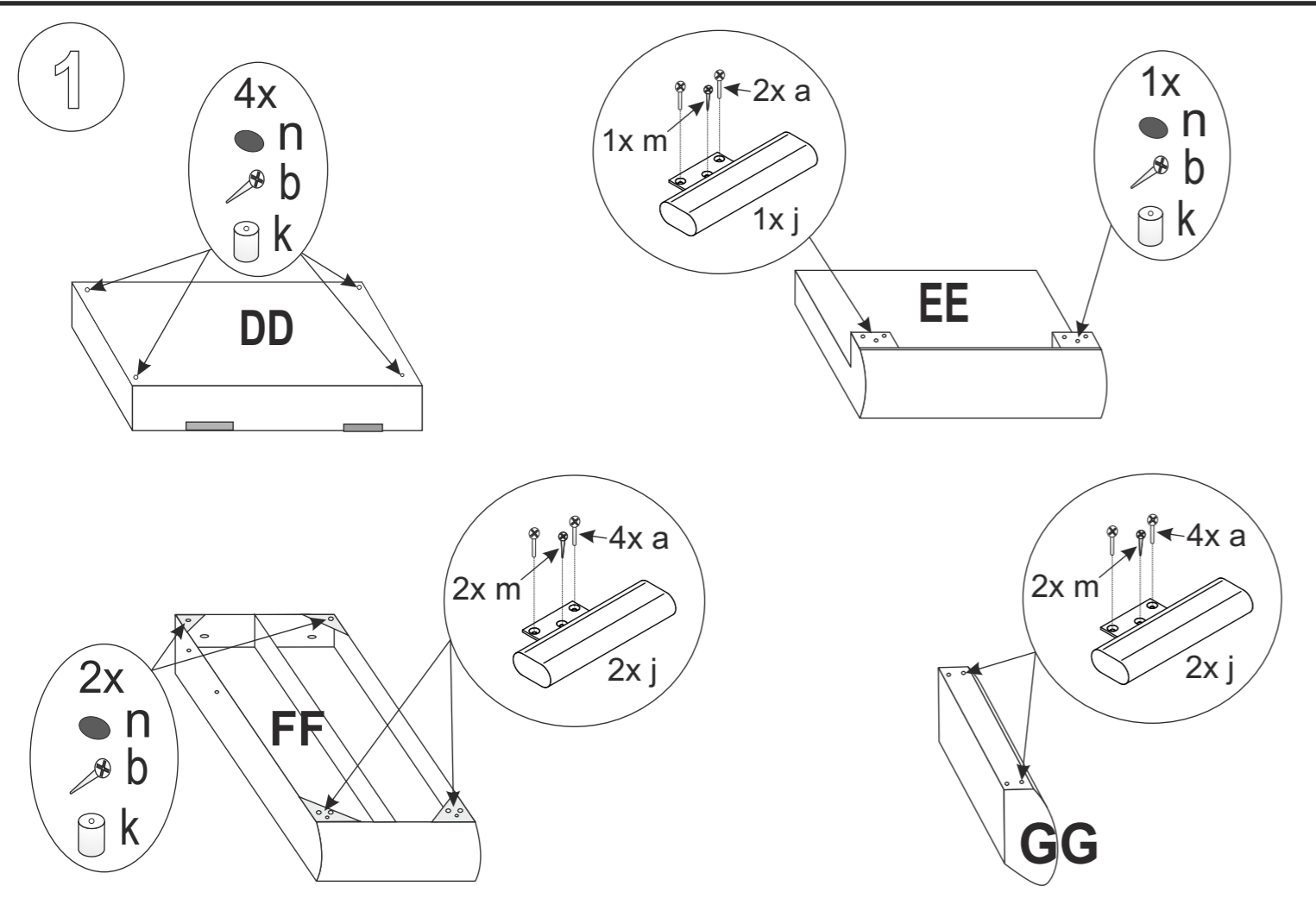
COLLI 3



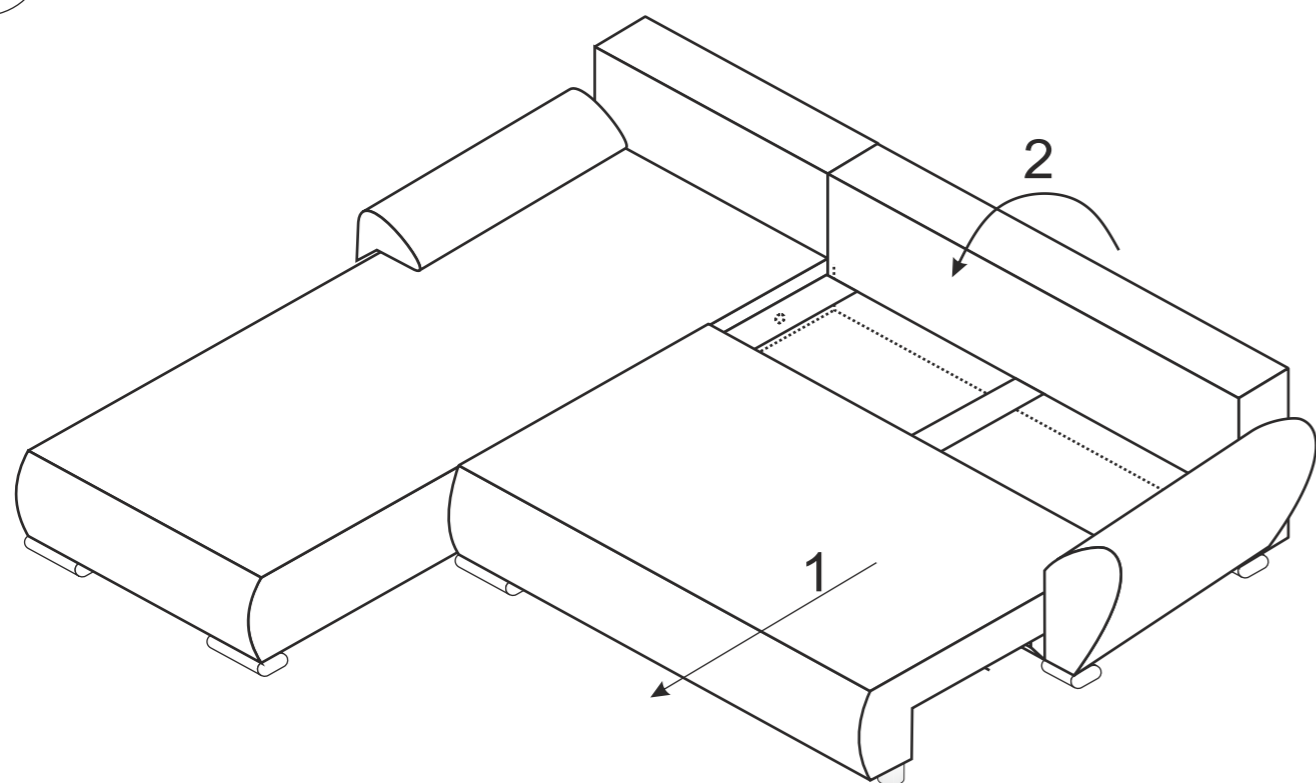
Ver: 106.03.24

Variante Links - Wariant Lewy - Variány Links - Variant Left - Varyant Sol - Вариант Слева
Variante Sinistra - Variante Gauche - Varianta Stânga - Varianta Dol'ava - Varianta Doleva - Variáns Bal

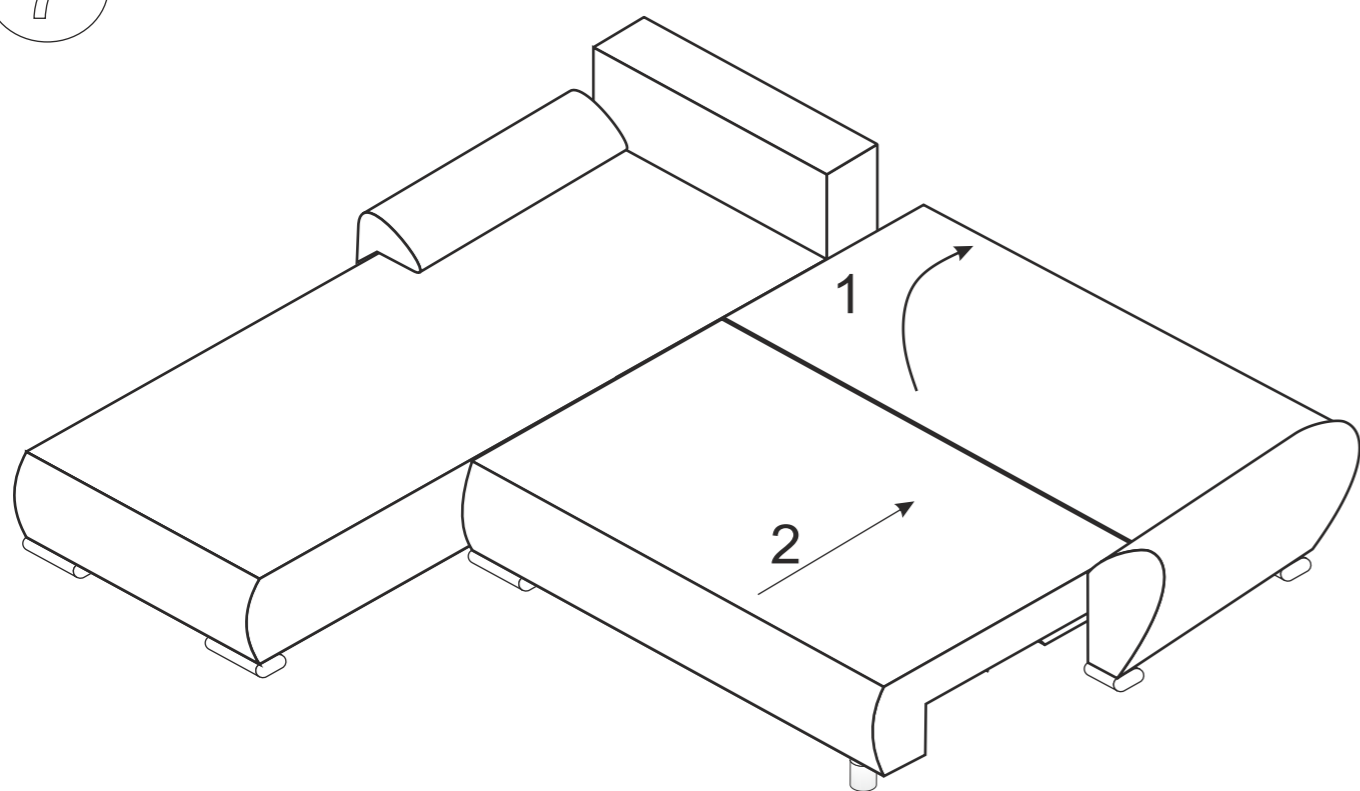




6

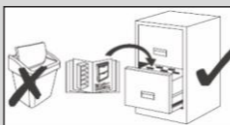
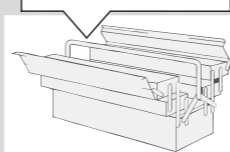
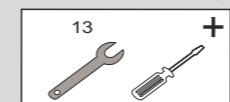
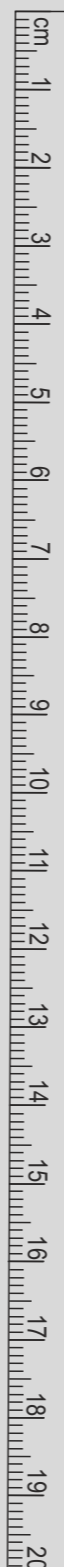


7



Variante Links - Wariant Lewy -Variany Links - Variant Left - Varyant Sol - Вариант Слева
 Variante Sinistra - Variante Gauche - Varianta Stânga - Varianta Dol'ava - Varianta Doleva - Variâns Bal

4



BILBAO 2 ECKE



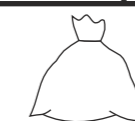
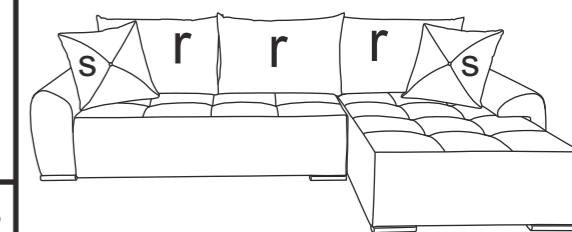
- | | |
|----------------------------------|--------------------------------|
| (DE) Montageanleitung | (IT) Istruzioni di montaggio |
| (PL) Instrukcja montaży | (FR) Notice de montage |
| (NL) Handleiding voor de montage | (RO) Instrucțiuni de asamblare |
| (GB) Assembly instructions | (SK) Montážny návod |
| (TR) Montaj talimatı | (CZ) Montážní návod |
| (RU) Инструкция по монтажу | (HU) Szerelési útmutató |



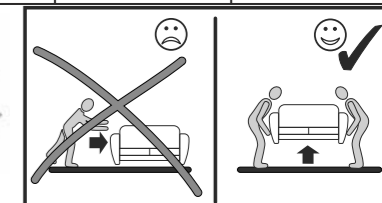
Name - Nazwa - Naam - Name - Isim - название
 Nome - Nom - Numele - Meno - Jméno - Neve

BILBAO 2 ECKE

Variante P - Wariant P - Variany P - Variant P - Varyant P
 Вариант P - Variante P - Variante P - Varianta P - Varianta P
 Varianta P - Variâns P

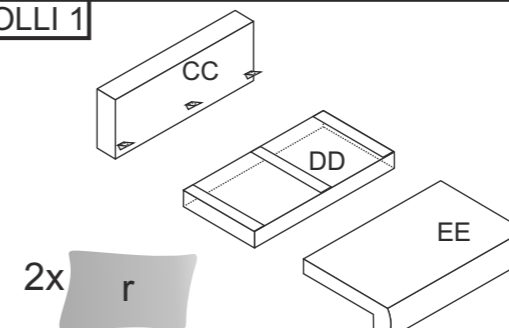


10x (M6x25) a	7x (5x35) b	9x (4x16) c	4x (M8x60) d	4x (M8x90) e	8x Ø8 f	8x g
8x M8 i	5x j	7x k 30mm	5x (5x25) m	7x n	3x r	2x s

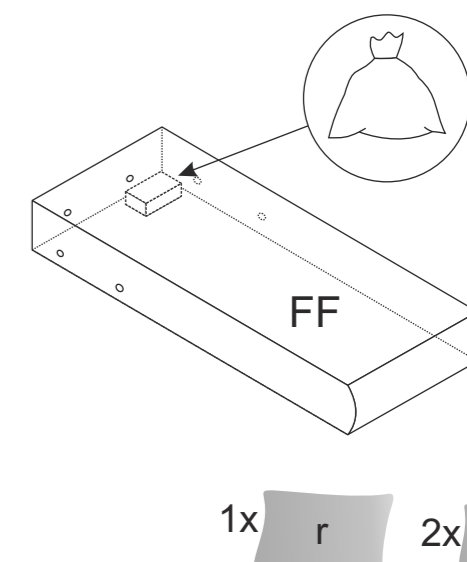


Service - Servis - Dienstverlening - Servis - Serwis - Сервисная служба - Servizio - Service
 Serviciu - Služby - Szolgáltatás

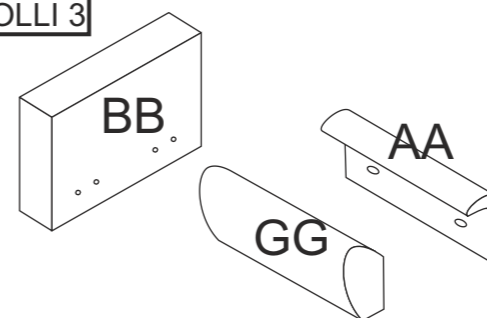
COLLI 1



COLLI 2



COLLI 3



Variante Rechts - Wariant Prawy -Variany Rechts - Variant Right - Varyant Doğru- Вариант право
 Variante Destra - Variante Droite - Varianta Dreapta - Varianta Pravá - Varianta Pravá - Variâns Jobbra

5