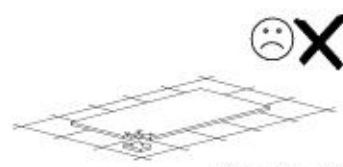
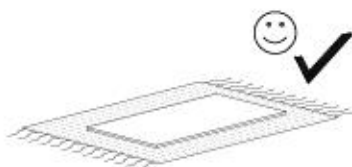
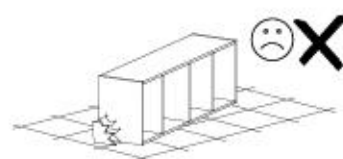
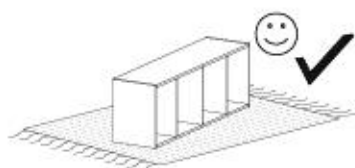
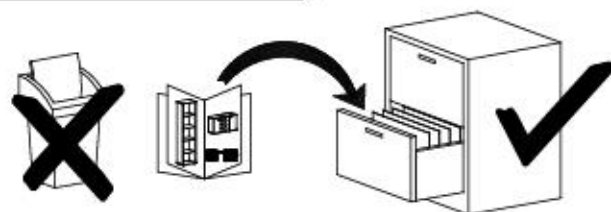
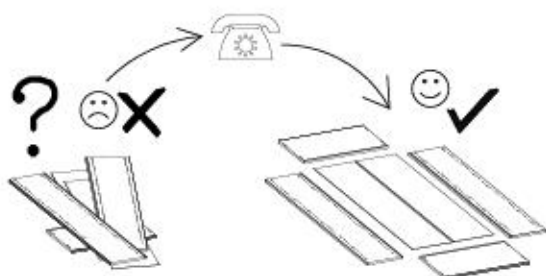
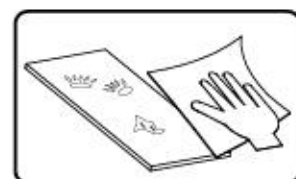
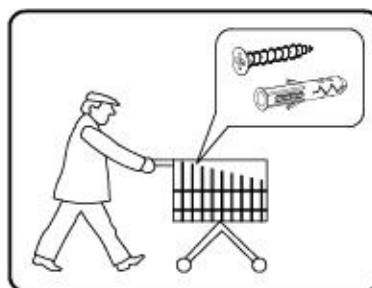
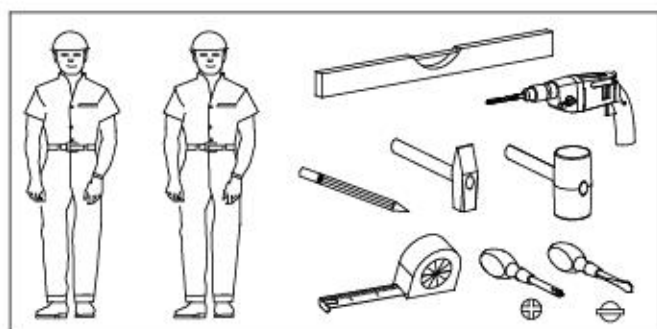


- Ⓓ **Montageanleitung**
- ⓃⓁ **Handleiding voor de montage**
- ⓉⓇ **Montaj talimatı**
- ⓕ **Notice de montage**
- ⒸⓏ **Montážní návod**
- ⓗⓤ **Szerelési útmutató**
- ⒸⓅ **Assembly Instructions**

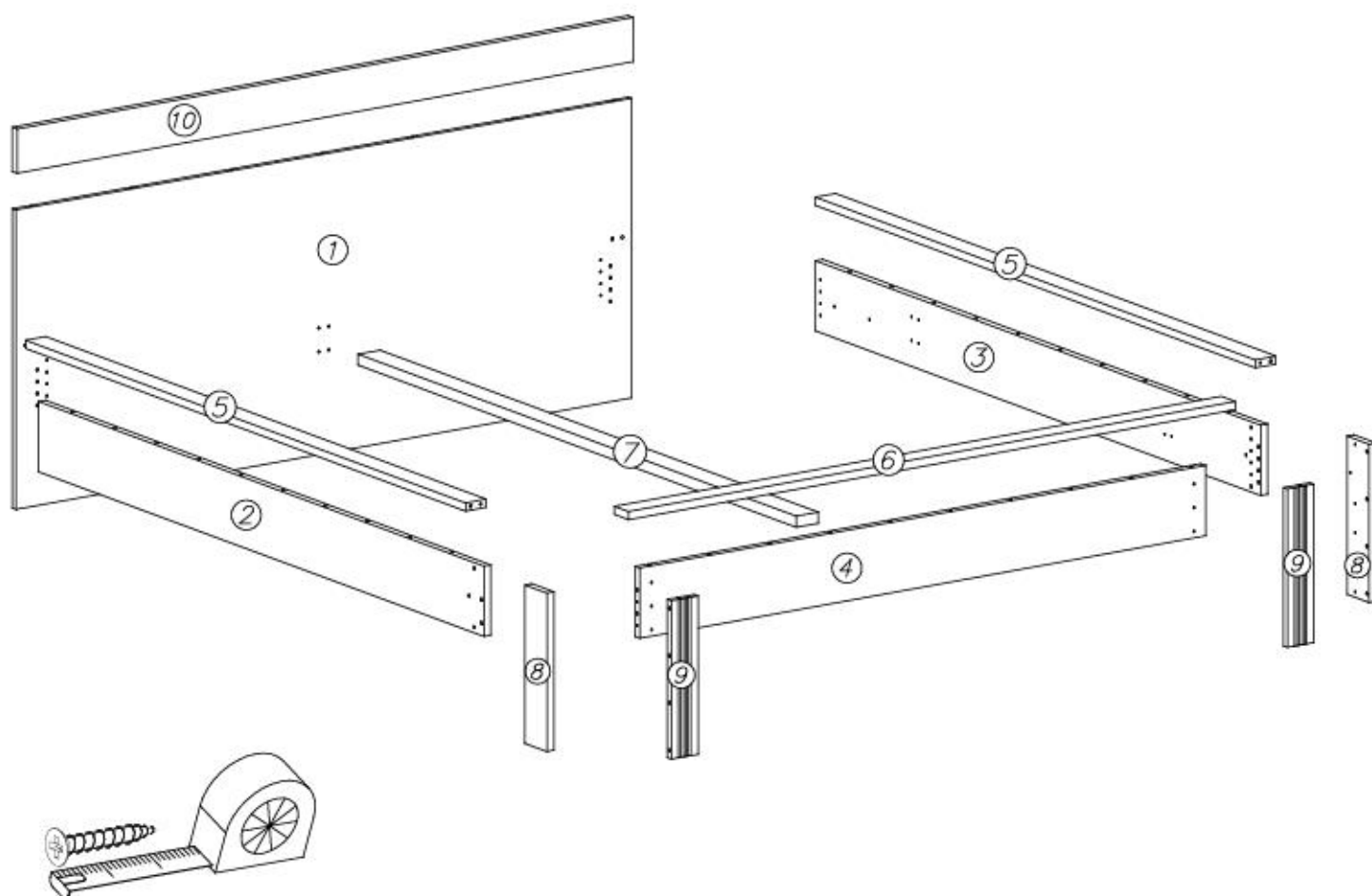
- Ⓟ **Instrukcja montażu**
- Ⓡⓤ **Инструкция по монтажу**
- Ⓡ **Istruzioni di montaggio**
- ⓈⓀ **Návod na montáž**
- Ⓡⓞ **Instrucțiuni de montaj**
- ⓔⓈ **Instrucciones de montaje**
- ⓉⓇ **Montaj Talimatı**





nr	L[mm]	B[mm]	T[mm]	Menge	Coll
1	1963	810	16	1	2/2
2	2027	190	22	1	1/2
3	2027	190	22	1	1/2
4	1805	190	22	1	1/2
5	2004	65	22	2	1/2



nr	L[mm]	B[mm]	T[mm]	Menge	Coll
6	1935	65	22	1	2/2
7	1985	70	30	1	1/2
8	428	100	22	2	2/2
9	428	85	18	2	2/2
10	1963	120	22	1	2/2



P8		G10		A6		M31		G56	
x1		6,3x13 x52		ø7x40 x6		x6		4x16 x4	
A1		P44		W2		P4		M32	
ø7x50 x10		x2		x1		x7		x6	
M33		B1		G34		G9		W1	
x4		ø8x35 x57		3,5x16 x6		4x35 x6		x11	

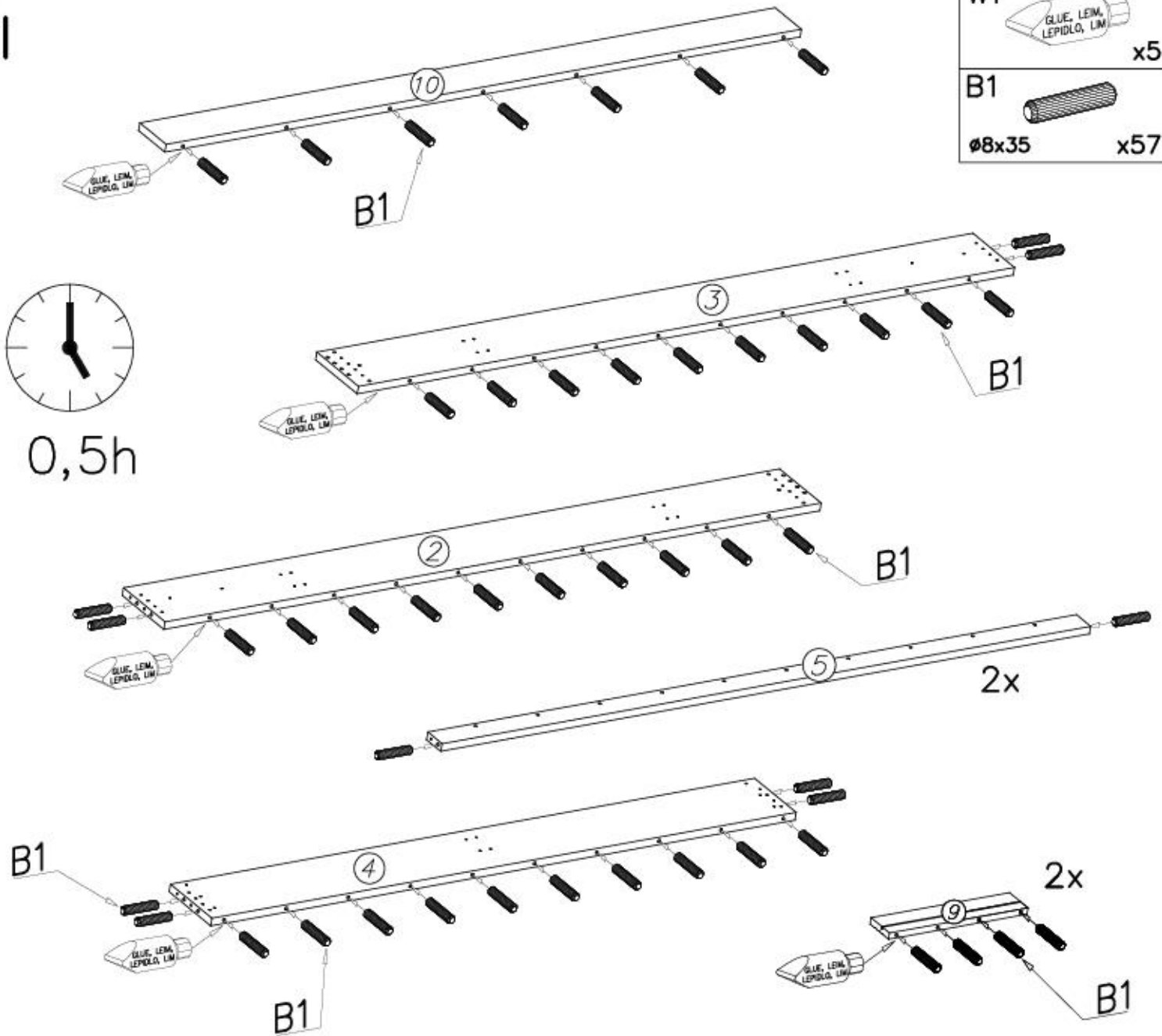


I



- W1  x5
GLUE, LEIM, LEPIDLO, LJM
- B1  x57
Ø8x35







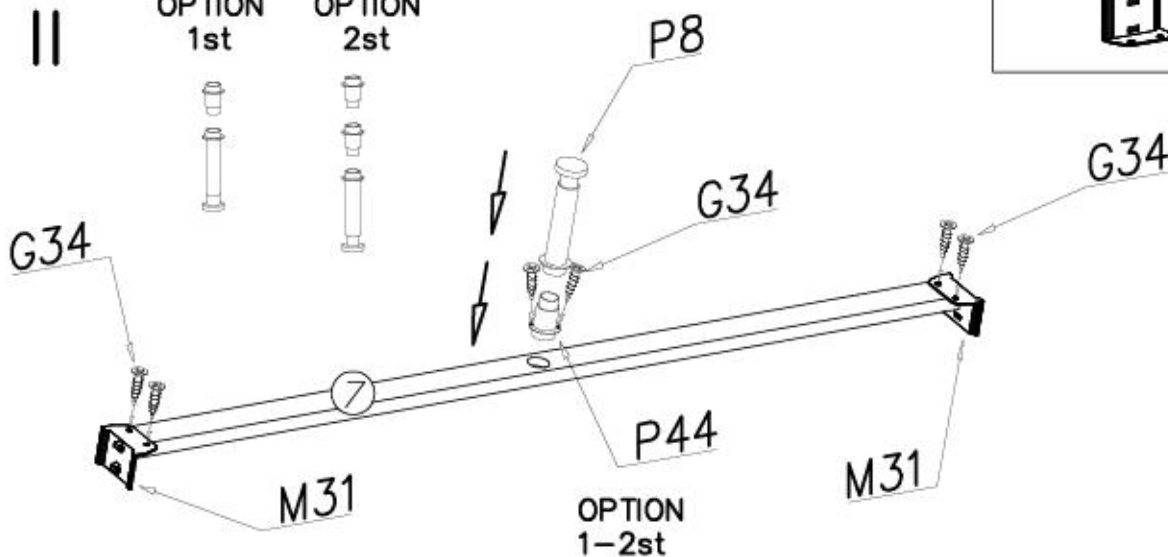
0,5h

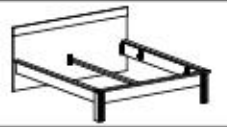


II

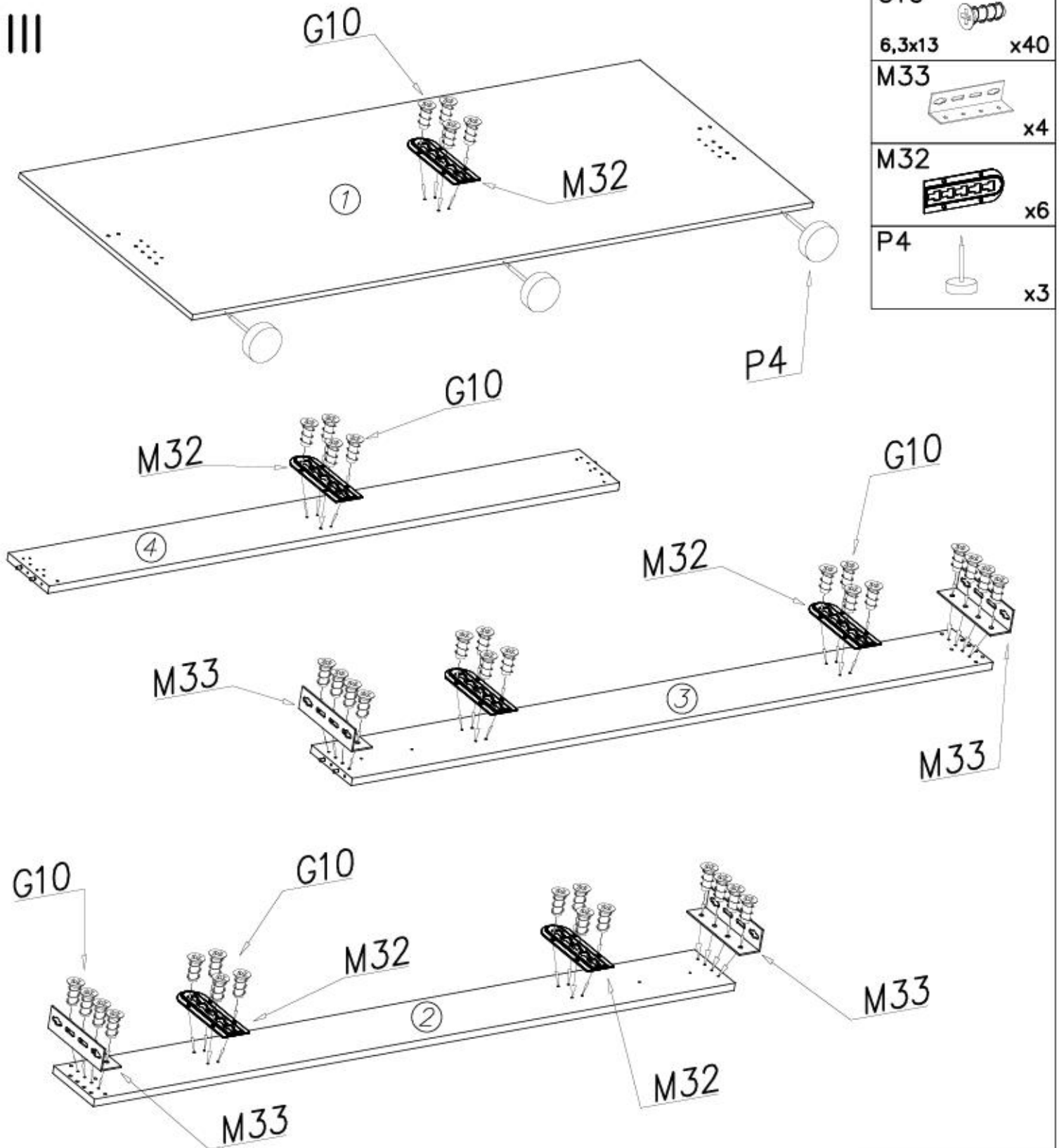
- OPTION 1st 
- OPTION 2st 

- M31  x2
- P44  x1-2
- G34  x6
3,5x16
- P8  x1

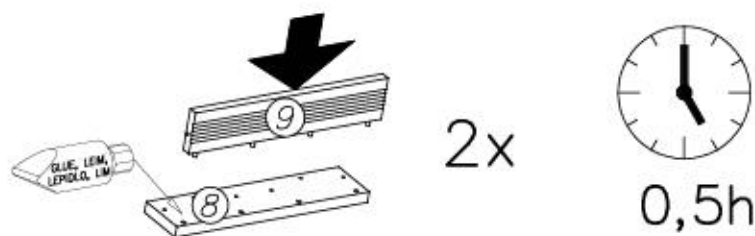




III

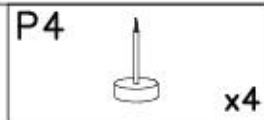
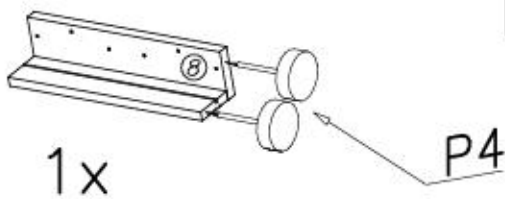
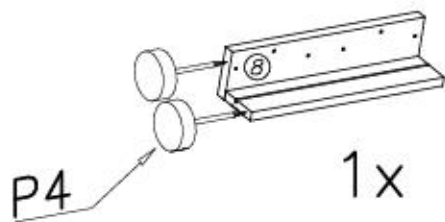


IV

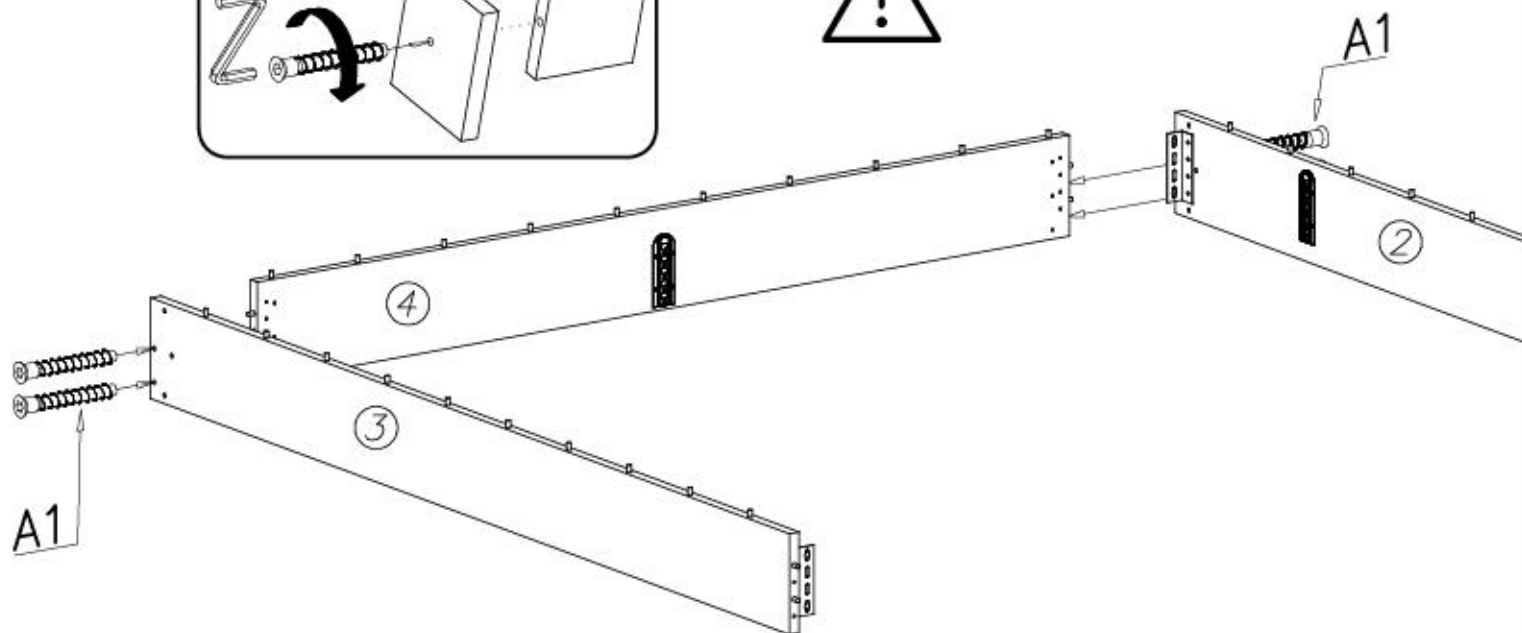
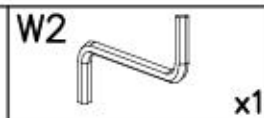
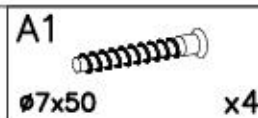
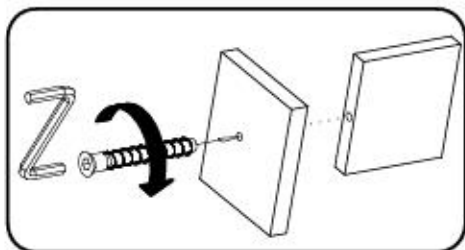




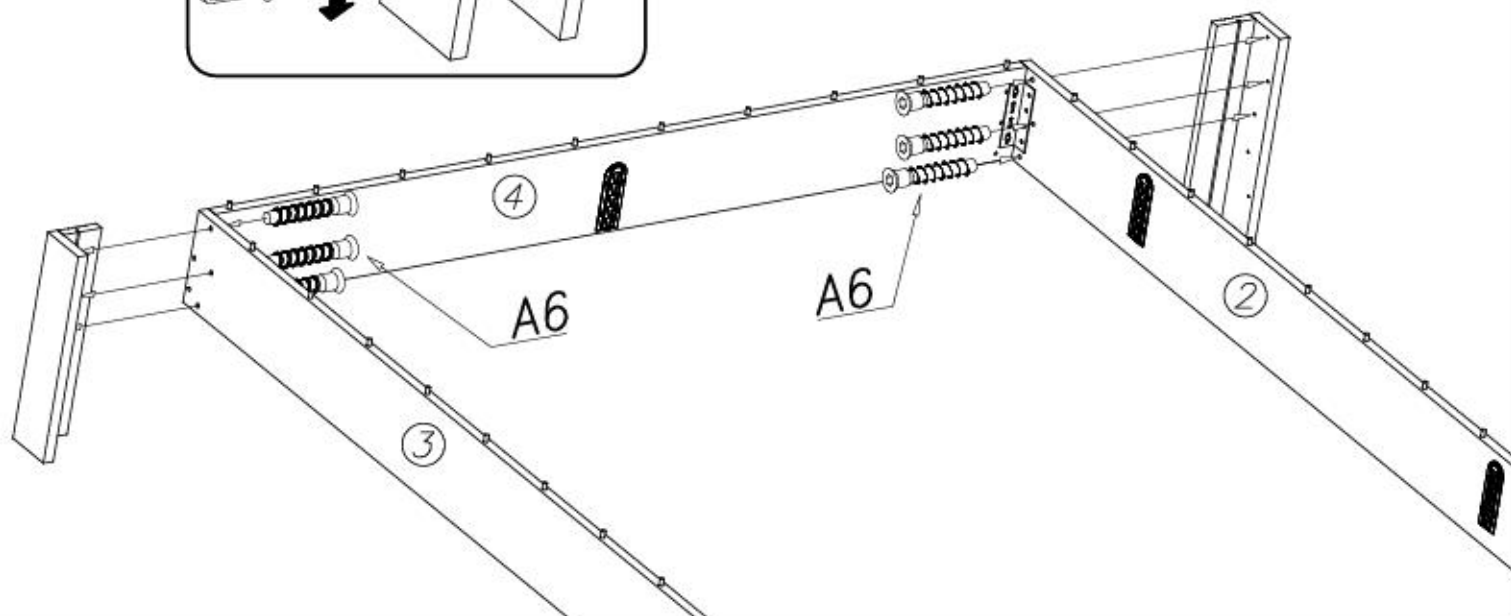
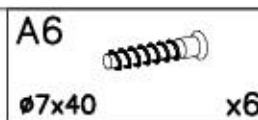
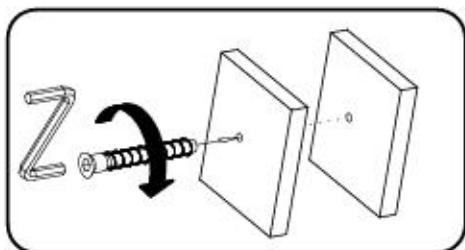
V



VI

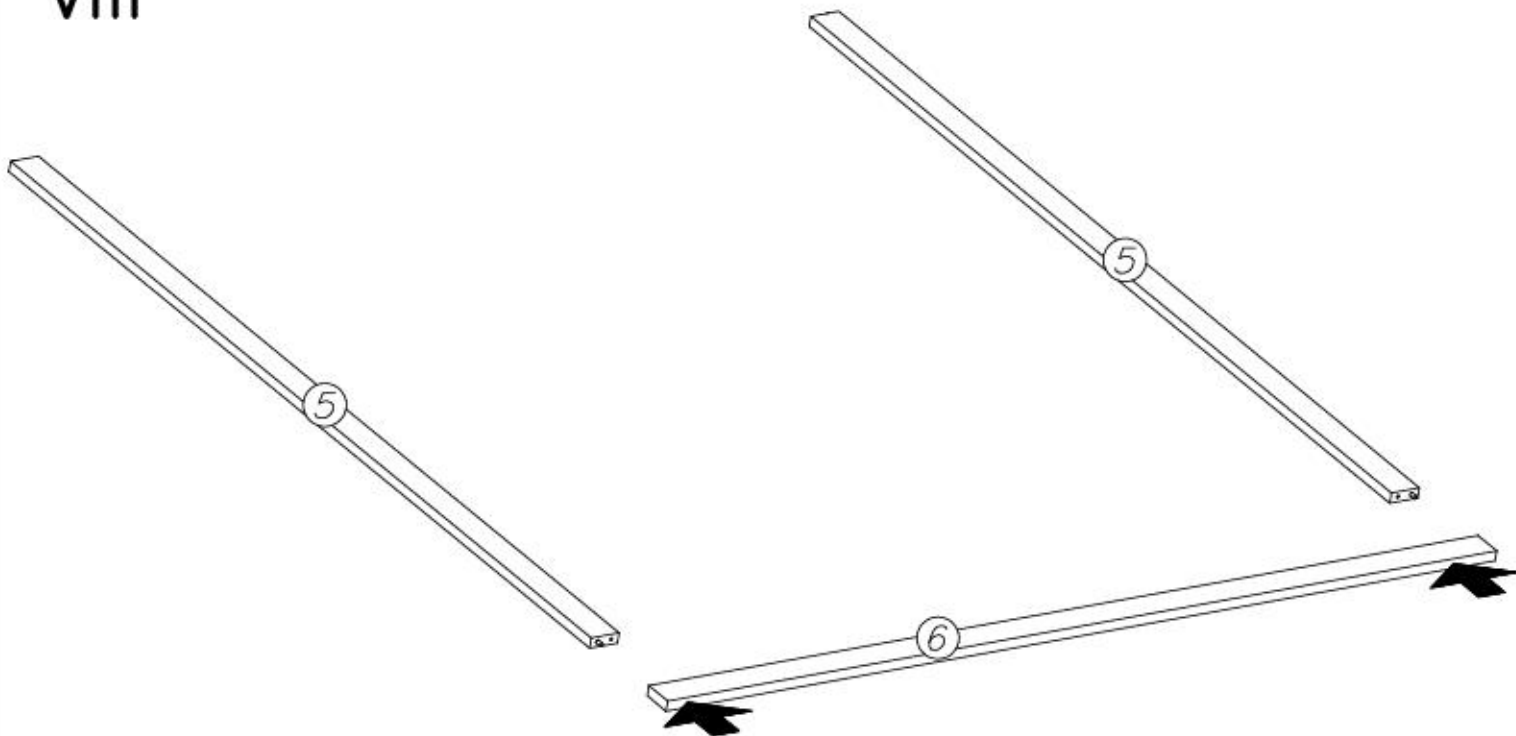


VII





VIII

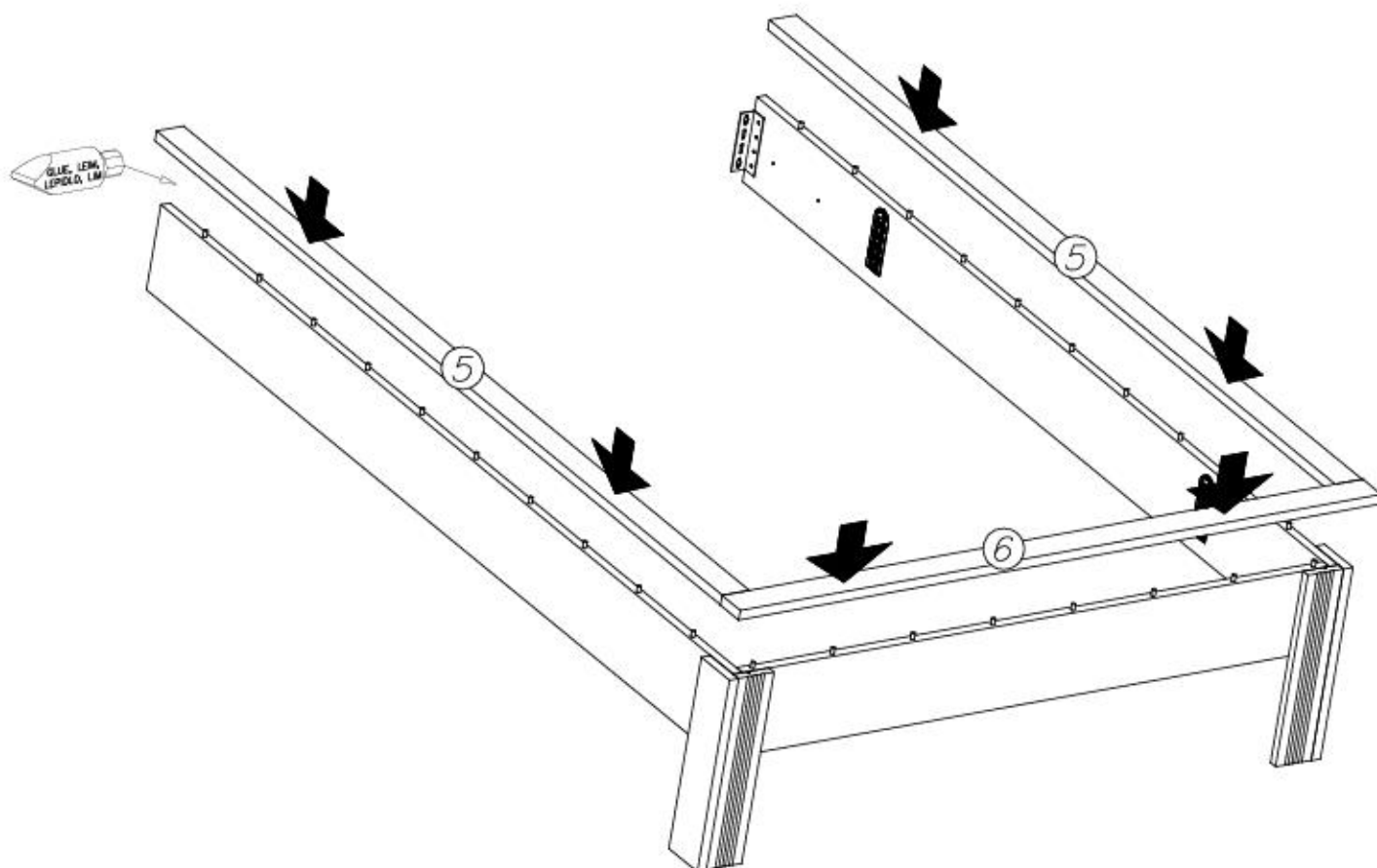


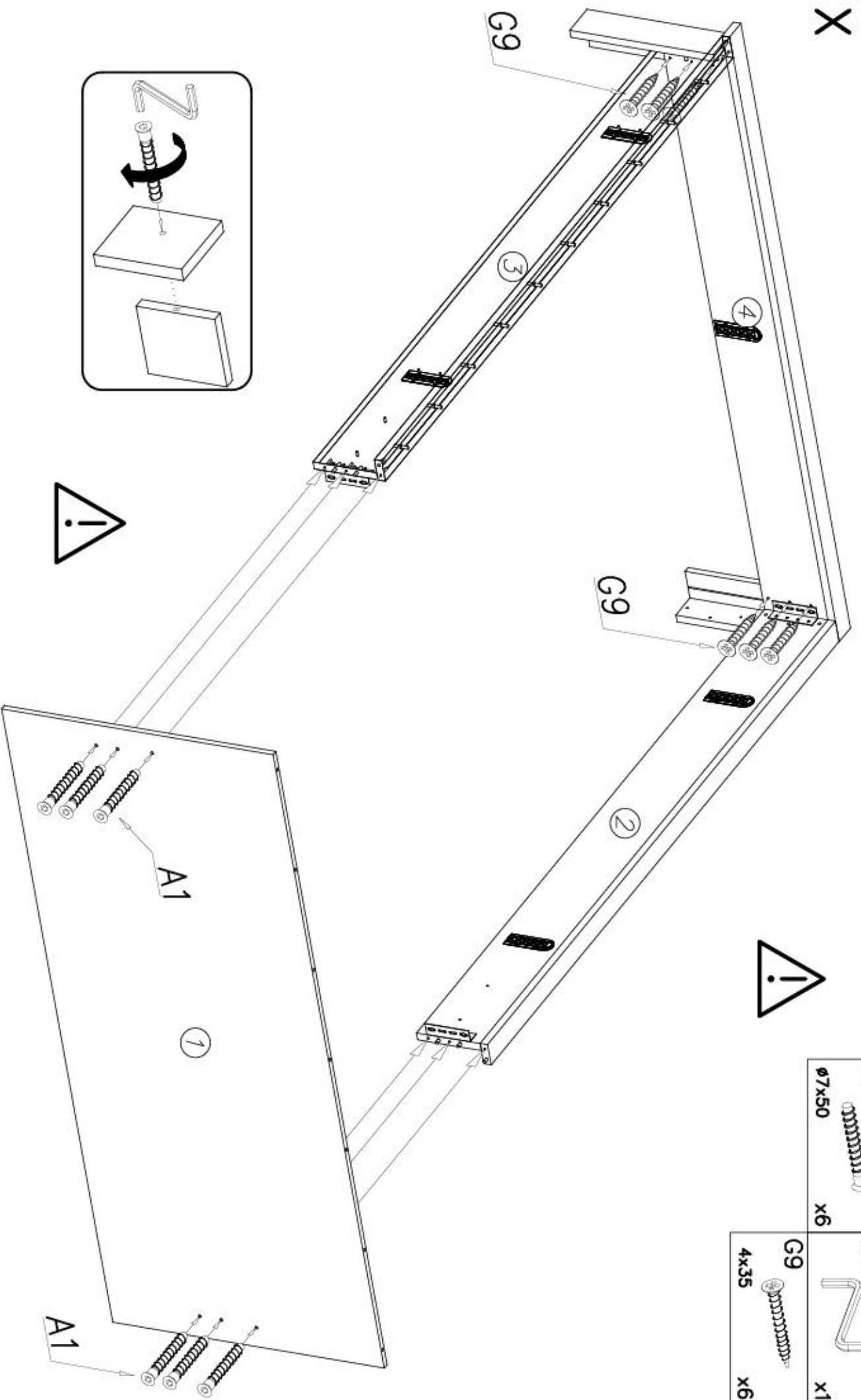
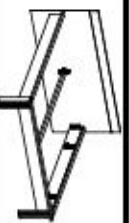
IX


W1





x4

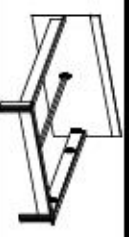




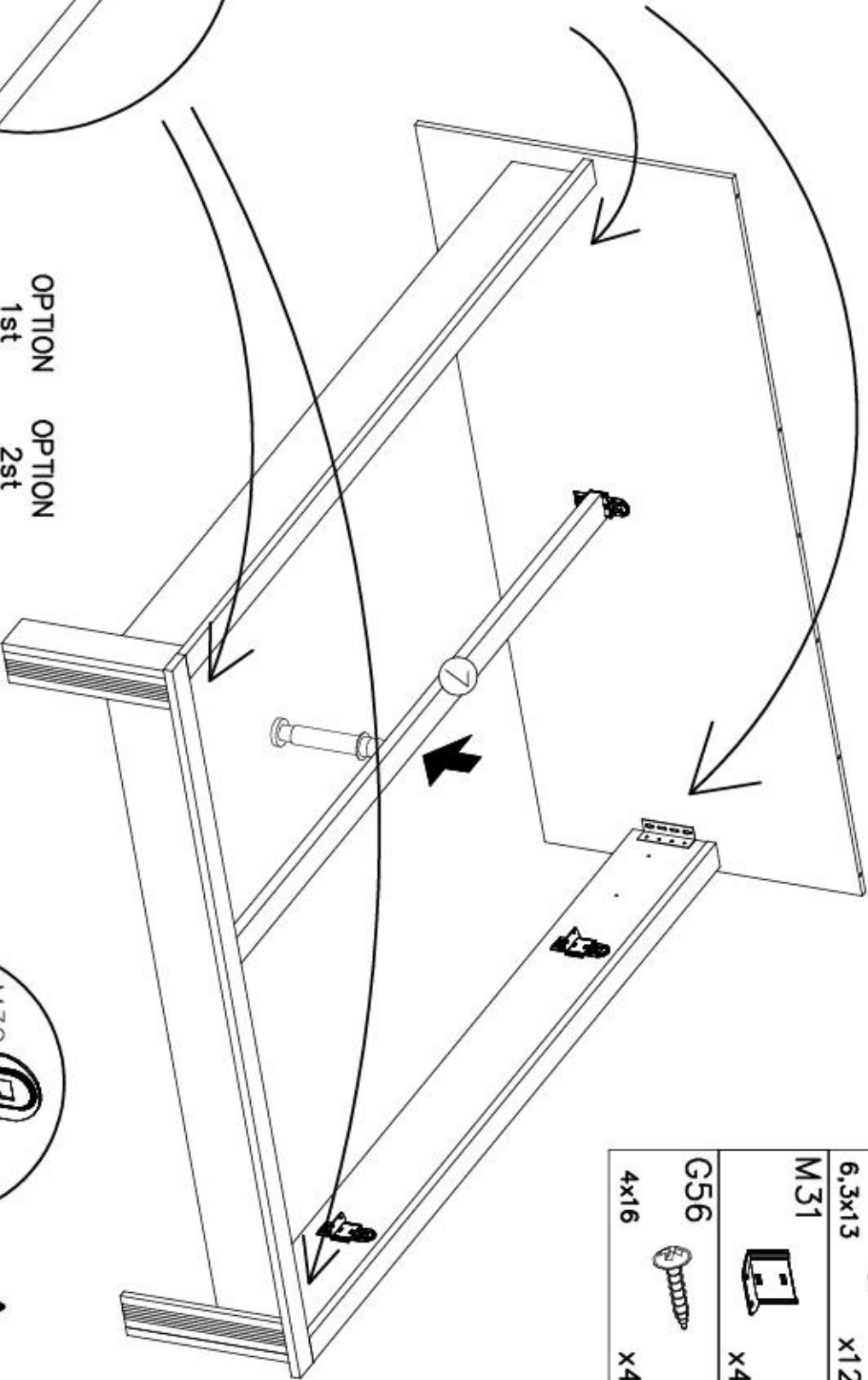
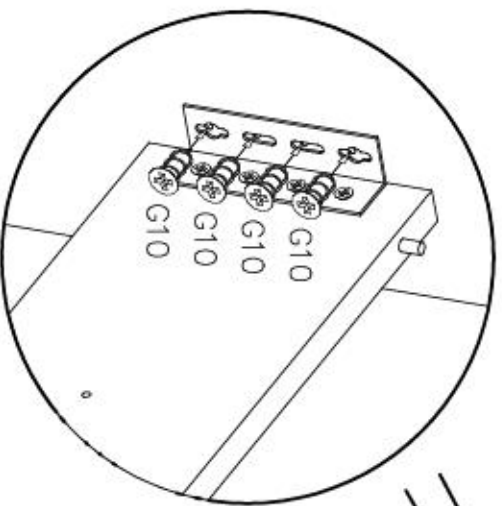
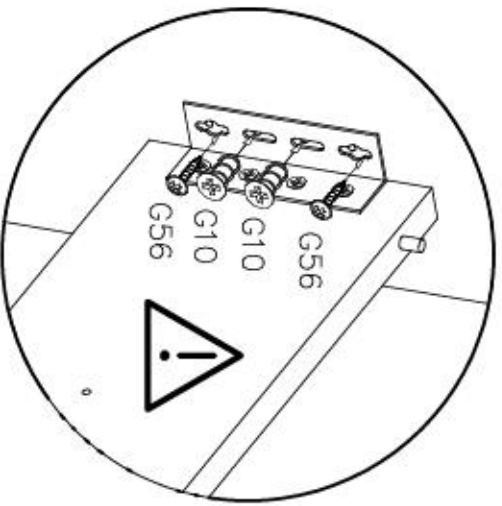
A1

 ø7x50
 x6

W2

 x1

G9

 4x35
 x6



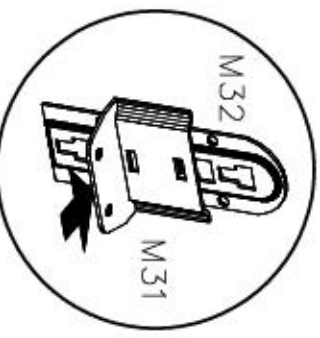
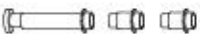
XI



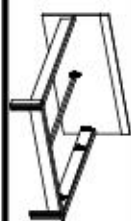
OPTION 1st



OPTION 2st



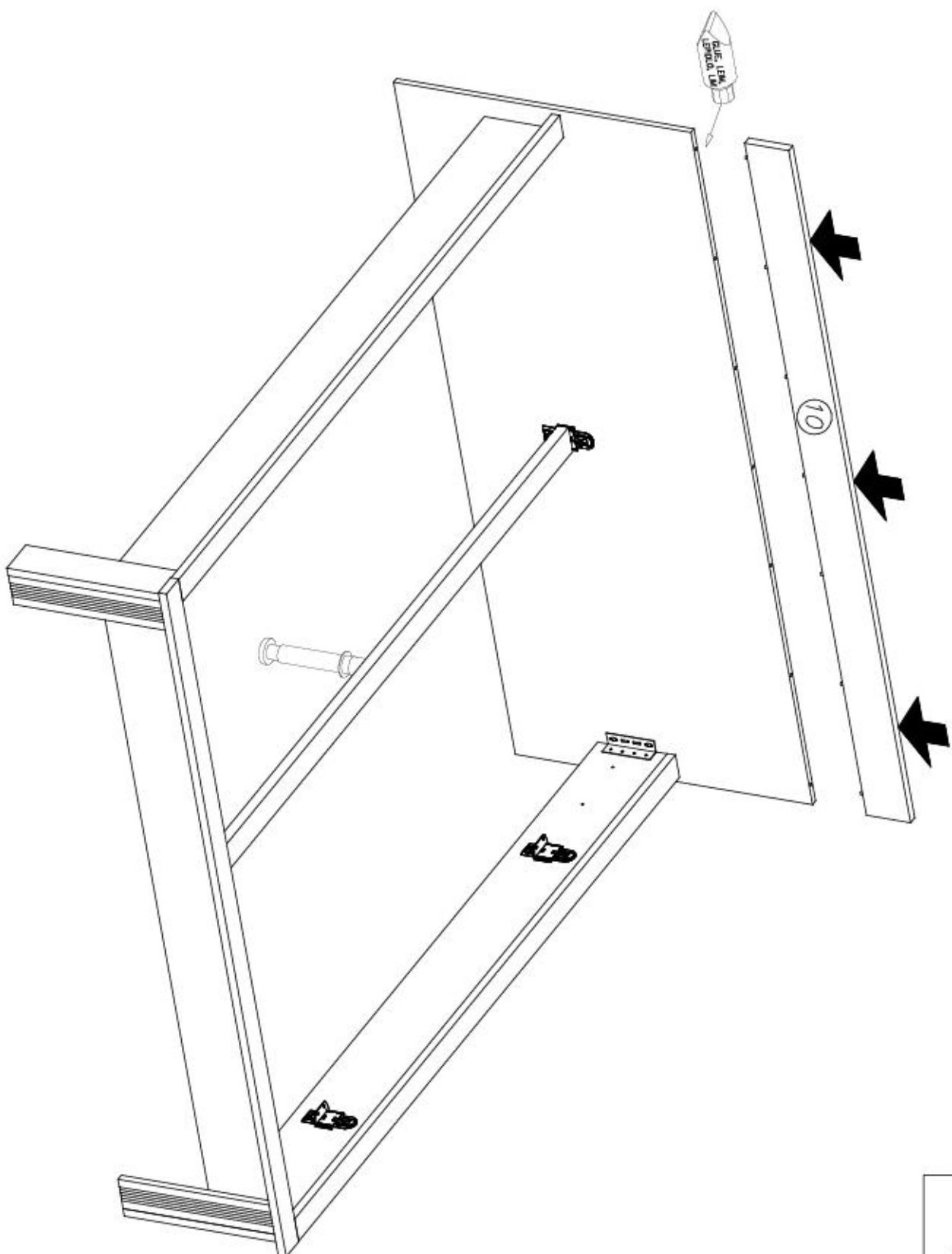
G10		x12
M31		x4
G56		x4
4x16		x4



XIII



0,5h



W1



x1

Name • Nom • Nome • Naam • Nazwa • Jméno • Názov • Név • Denumire • Isim • Имя

Nr • No • N° • Номер • Č • Sz

Typ • Type • Tip • Típus • Tipo • Tun

Schlafzimmer **WESTMINSTER**

— —

94

D Unser Direktservice für Beschädigte
Sollte Ihnen ein Beschädigter fehlen, können Sie diese Servicekarte direkt an die untenstehende Nummer senden. Wir können allerdings nur Beschädigte auf diesem Weg verschicken. Sollen Sie eine andere Beanstandung an Ihrem Möbelstück haben, so wenden Sie sich bitte direkt an Ihr Möbelhaus.

GB Our direct order service for fitting
If a fitting should be missing to you, you know this service map directly following number faxes. We can in this way send away however only fitting. If you should have another objection to your piece of furniture, then they turn please to your furniture house.

CZ Naše přímá služba pro kování
Chybí-li vám nějaký díl z kování, můžete tuto servisní kartu odfaxovat přímo na naše uvedené číslo. Touto cestou však můžeme rozeslat jen díly kování. Pokud byste reklamovali jiný díl nábytku, obraťte se přímo na svého prodejce nábytku.

F Bien étudier la notice de montage
Réparer les pièces manquantes voire meubles. Regrouper et contrôler la quincaillerie. Munissez - vous de l'outillage nécessaire. Aménager - vous une zone de montage. Procéder au montage. Ne jamais forcer les assemblages. Resserrer les vis après quelques temps d'usage. Garder votre notice de montage, si une pièce venait à manquer, elle serait le plus clair moyen de communiquer avec votre magasin.

I Il nostro servizio diretto per l'ordine delle ferramenta
Nel caso vi mancassero dei pezzi, potete spedire fax questa carta al servizio direttamente al seguente numero. Per altri reclami al vostro mobile, potete rivolgervi al vostro mobilificio.

BG Директно обслужаване на повредените части "Обзор"
Ако ви липне некаква част за монтаж, можете да изпратите директно тази сервисна карта на посочения номер по факс. Можем да ви изпратим само частите за монтаж. Ако имате друга претензия към мебелта си, моля, обърнете се директно към продавача на мебелта.

NL Onze directservice voor losse onderdelen
Wanneer er een onderdeel mist kunt u deze servicekaart direct aan onze afdeling faxnummer sturen. Wij kunnen alleen langs deze weg onderdelen versieren. Mocht u een ander probleem aan uw meubel hebben verzoeken wij u contact op te nemen met uw meubeldealer.

PL Nasz bezpośredni serwis części montażowych
Jeżeli brakuje części koniecznych do montażu, prosimy o przesłanie nam tej karty serwisowej na niżej podany numer faksu. Możemy w ten sposób przysłać jedynie brakujące części. W przypadku innych objawów dotyczących mebli, prosimy o zgłoszenie ich do salonu meblowego w którym został dokonany zakup.

HR Servis za otkove
U slučaju da nedostaje neki od dijelova molimo vas da na dolje navedeni fax broj pošaljete ovaj servisni obrazac. Na ovaj način mogu se dostaviti samo otkovi. U slučaju da imate dodatne prigovore vezane uz komad namještaja molimo vas da se obratite izravno trgovini namještaja gdje je isti kupljen.

HU Direktrendelési szervizvesztés esetén
Ha hiányzik egy részlet, azt a következő közvetlenül elfaxolható az alább található faxszámon. Azonban csak a vesztéses részeket tudunk így küldeni. Amennyiben másféle reklamációt áll fenn bűntartaraját illetően, forduljon közvetlenül a bűntartalmazhoz.

SK Naše priamy servis pre častí kovania
Ak by Vám chýbala nejaká časť kovania, môžete poslať túto servisnú kartu poštou priamo na nižšie uvedené číslo. Čiastí kovania vieme poslať iba týmto spôsobom. Ak by ste mali inú reklamáciu ohľadom vášho nábytku, obráťte sa priamo na Vašu predajnú nábytku.

SLO Naše direktno službo storimo za otkove
Če vam manjka kakšno delovno, lahko to servisu kartico pošljete po faksu direktno na spodnje število. Po tej poti vam lahko pošljemo samo otkove. Če želite reklamirati kakšen drug del pohištva, se obrnite neposredno na vašo trgovino pohištva.

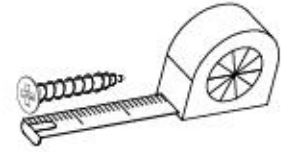
RO Servis-ul nostru direct pentru feronerie
In cazul in care va lipsesc o piesa de feronerie puteti sa trimitemi direct acest card de service pe fax la numarul de mai jos. Noi nu putem expedia piese de feronerie decat pe acest fel de card. Decat acest o altă reclamație referitoare la piese de mobilier, atunci vă rugăm să vă adresați direct la magazinul dvs. de mobilă.

RUS Наш прямой сервис для поставок фурнитуры
Если ожидается, что Вам не хватает того или иного элемента фурнитуры, Вы можете отправить сервисную карту по факсу непосредственно на нижеприведенный номер. Однако, только образом мы можем переслать лишь фурнитуру. Если же у Вас возникнут иные претензии относительно приобретенной мебели, пожалуйста, обращайтесь непосредственно в организацию, осуществляющую продажу.

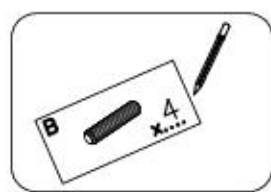
S Vår directservice för beslagdeler
Om du saknar en beslagdel kan du faxa detta servicekort direkt till numret som anges ned. Tänk på att detta är den enda möjligheten att skicka beslagdeler till dig. Om du vill reklamera din möbel av en annan anledning måste du kontakta ditt möbelhus direkt.

ES Nuestro servicio directo para accesorios
Si le falta algún accesorio, puede enviar esta tarjeta de servicio directamente a la siguiente dirección. No obstante, por este método solo podemos enviar accesorios. Si tiene alguna otra objeción sobre su mueble, consulte directamente con su mueblería.

TR Donatılar için doğrudan servisimiz
Bir donatının eksikliği bu servis kartını doğrudan aşağıdaki bulunan adrese doğrudan mail yazabilirsiniz. Sadece bu yönde donatıları gönderilebilir. Mobilyanızda başka şikayetleriniz varsa lütfen doğrudan mobilya satışçınıza danışın.



G56 4x16 x...			
M32 x...		P4 x...	
M31 x...		G34 3,5x16 x...	
P8 x...		G10 6,3x13 x...	
		P44 x...	
A1 ø7x50 x...		M33 x...	
		B1 ø8x35 x...	
		W1 x...	
		G9 4x35 x...	
		A6 ø7x40 x...	
		W2 x...	



Name • Nom • Nome • Naam • Nazwa • Iméno • Názov • Név • Denumire • Isim • Имя

Nr • No • N° • Номер • Č • Sz

Typ • Type • Tip • Típus • Tipo • Tun

Schlafzimmer **WESTMINSTER**

— —

94

D Unger (Direkservice für Beschlagteile)
Sollte Ihnen ein Beschlagteil fehlen, können Sie diese Servicekarte direkt an die unterstehende Nummer senden. Wir können allerdings nur Beschlagteile auf diesem Weg verschicken. Sollten Sie eine andere Beanstandung an Ihrem Möbelstück haben, so wenden Sie sich bitte direkt an Ihr Möbelhaus.

GB Our direct order service for fitting
If a fitting should be missing to you, you know this service map directly following number faxes. We can in this way send away however only fitting. If you should have another objection to your piece of furniture, then they turn please to your furniture house.

CZ Naše přímé služby pro kování
Chybí-li vám nějaký díl z kování, můžete tuto servisní kartu odfaxovat přímo na níže uvedené číslo. Touto cestou však můžeme poslat jen díly kování. Pokud byste reklamovali jiný díl nábytku, obraťte se přímo na svého prodejce nábytku.

F Bien étudier la notice de montage
Réparer les pièces consultant votre meuble. Regroupez et contrôlez la quincaillerie. Munissez - vous de l'outillage nécessaire. Aménager - vous une zone de montage. Procéder au montage. Ne jamais forcer les assemblages. Rassembler les vis après quelques temps d'usage. Garder votre notice de montage, si une pièce venait à manquer, elle serait le plus clair moyen de communiquer avec votre magasin.

I Il nostro servizio diretto per l'ordine delle ferramenta
Nel caso vi mancassero dei pezzi, potete spedire fax questa carta che servirà direttamente al seguente numero. Per altri reclami al vostro mobile, potete rivolgervi al vostro mobilificio.

BG Директно обслужаване на отделили делни "Обзор"
Ако ви липне некакви делни за монтаж, можете директно да изпратите тази картичка на посочения номер по факс. По този начин обаче можем да ви доставим само делни за монтаж. Ако искате да направите друг вид ремонт на мебелта си, моля да се свържете директно с вашия магазин.

NL Onze directservice voor losse onderdelen
Wanneer er een onderdeel mist kunt u deze servicekaart direct aan onderstaand faxnummer sturen. Wij kunnen alleen losse onderdelen verzuren. Mocht u een ander probleem aan uw meubel hebben verzoeken wij u contact op te nemen met uw meubeldealer.

PL Nasz bezpośredni serwis części montażowych
Jeżeli brakuje części koniecznych do montażu, prosimy o przesłanie nam tej karty serwisowej na niżej podany numer faksu. Możemy w ten sposób przysłać jedynie brakujące części. W przypadku innych obiektów dotyczących mebla, prosimy o zgłoszenie ich do salonu meblowego w którym został dokonany zakup.

HR Servis za okove
U slučaju da nedostaje neki od dijelova molimo vas da na dolje navedeni fax broj posaljete ovaj servisni obrazac. Na ovaj način mogu se dostaviti samo okovi. U slučaju da imate dodatne prigovore vezane uz komad namještaja molimo vas da se obratite izravno trgovini namještaja gdje je isti kupljen.

HU (Direktszolgálatunk esetén)
Ha hiányzik egy vasalat, ezt a kártyát közvetlenül elfelelhetje az alább található faxszámra. Azonban csak vasalatokat tudunk így kiküldeni. Amennyiben másholja reklamációt éll fenn bútorcserebjét illetően, forduljon közvetlenül a bútorhához.

SK Naše priamy servis pre častí kovania
Ak by Vám chýbala nejaká časť kovania, môžete poslať túto servisnú kartu poslať faxom priamo na nižšie uvedené faxové číslo. Diely kovania vieme poslať iba týmto spôsobom. Ak by ste mali inú reklamáciu ohľadom vášho nábytku, obráťte sa priamo na vašu predajnú nábytku.

SLO Naše direktno služne storitve za okovje
Ce vam manjka kakšno okovje, lahko to servisno kartico pošljete po faksu direktno na spodnjo številko. Po tej poti vam lahko pošljemo samo okovje. Če želite reklamirati kakšen drug del pohištva, se obrnite neposredno na vašo trgovino pohištva.

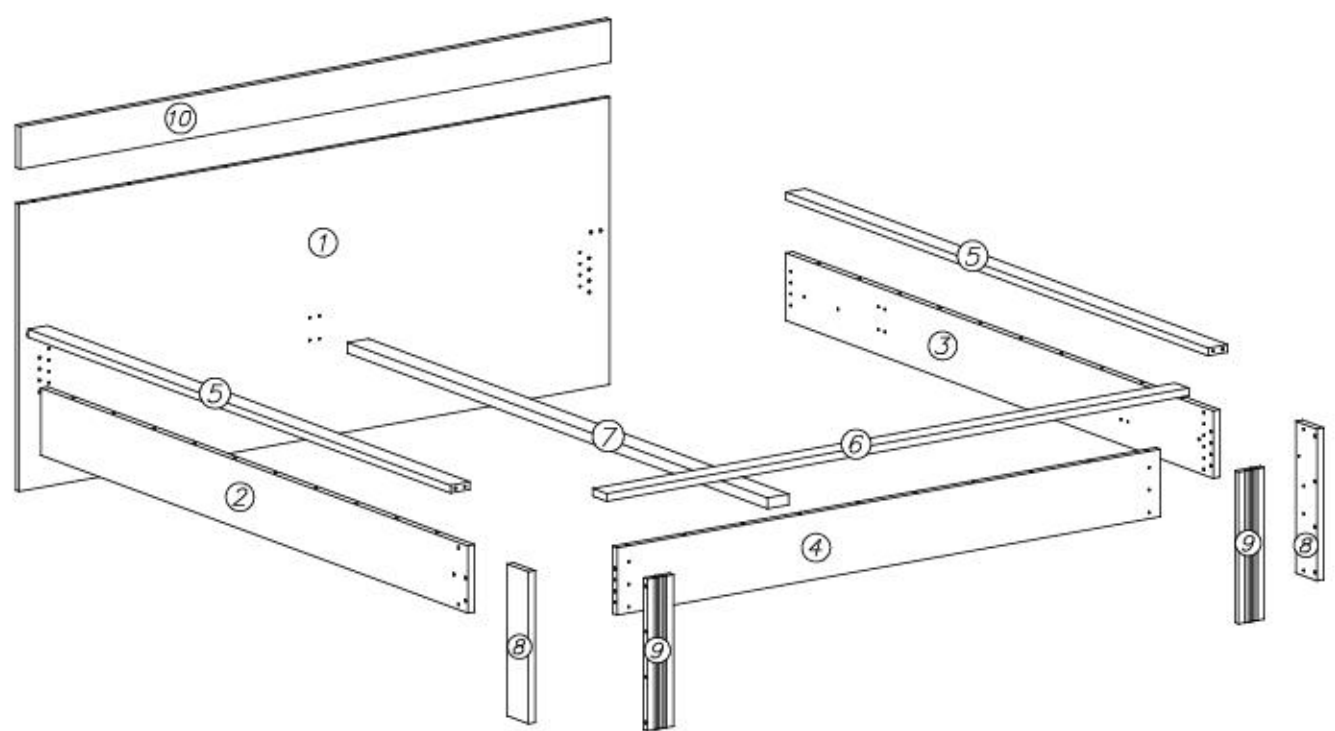
RO Serviciu-ul nostru direct pentru fieronerie
In cazul in care va lipsesc o piesa de fieronerie puteti sa trimitemi direct acest card de service pe fax la numarul de mai jos. Noi nu putem expedia piese de fieronerie decat pe aceasta cale. Dacă aveți o altă reclamație referitoare la piesa de mobilier, atunci vă rugăm să vă adresați direct la magazinul dvs. de mobilă.

RUS Наш прямой сервис для поставок фурнитуры
Если обнаружится, что Вам не хватает того или иного элемента фурнитуры, Вы можете отправить сервисную карту по факсу непосредственно на нижеприведенный номер. Однако, таким образом мы можем доставить лишь фурнитуру. Если же у Вас возникнут иные претензии относительно приобретенной мебели, пожалуйста, обращайтесь непосредственно в организацию, осуществляющую продажу.

S Vår direktservice för beslagdelar
Om du saknar en beslagdel kan du faxa detta servicekort direkt till numret som anges ned. Tänk på att detta är den enda möjligheten att skicka beslagdelar till dig. Om du vill reklamera din möbel av en annan anledning måste du kontakta ditt möbelhus direkt.

ES Nuestro servicio directo para accesorios
Si le falta algún accesorio, puede enviar este tarjeta de servicio directamente a la siguiente dirección. No obstante, por este método solo podemos enviar accesorios. Si tiene alguna otra objeción sobre su mueble, consulte directamente con su mueblería.

TR Donatılar için doğrudan servisliriz.
Bir donatının eksikliğe bu servis kartını doğrudan aşağıda bulunan adrese doğrudan mail yazabilirsiniz. Sadece bu yolla donatılar gönderiliriz. Mobilyanızda başka şikayetleriniz varsa lütfen doğrudan mobilya satıcınıza danışın.



nr	L[mm]	B[mm]	T[mm]	Menge	Coll
1	1963	810	16	1	2/2
2	2027	190	22	1	1/2
3	2027	190	22	1	1/2
4	1805	190	22	1	1/2
5	2004	65	22	2	1/2

nr	L[mm]	B[mm]	T[mm]	Menge	Coll
6	1935	65	22	1	2/2
7	1985	70	30	1	1/2
8	428	100	22	2	2/2
9	428	85	18	2	2/2
10	1963	120	22	1	2/2

