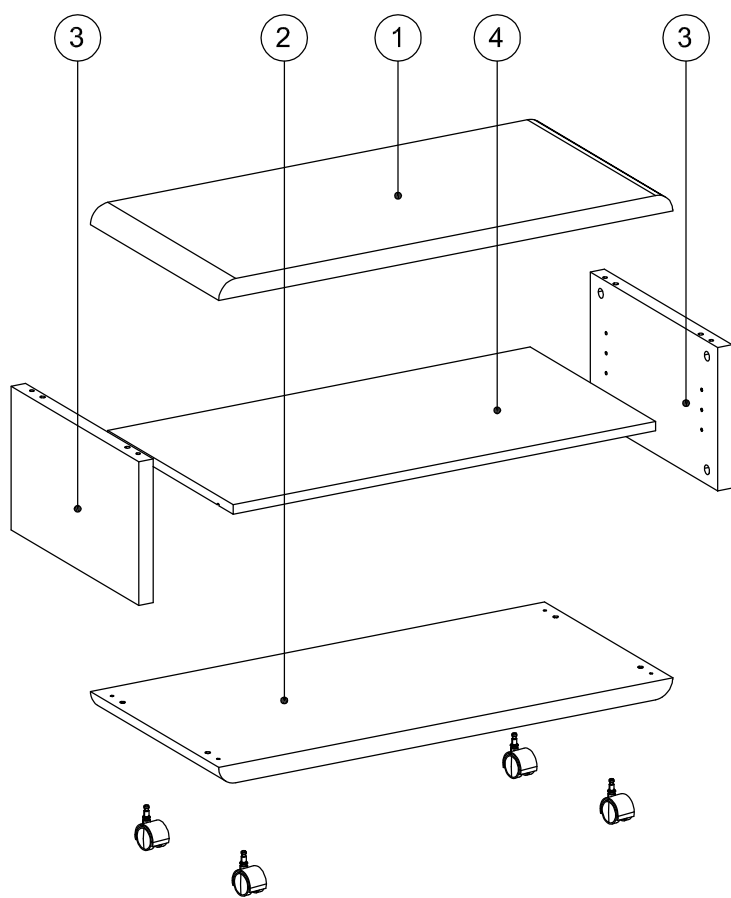


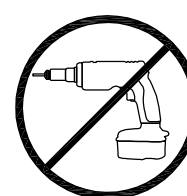
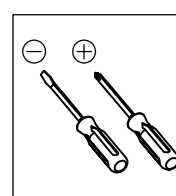
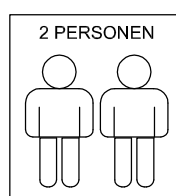
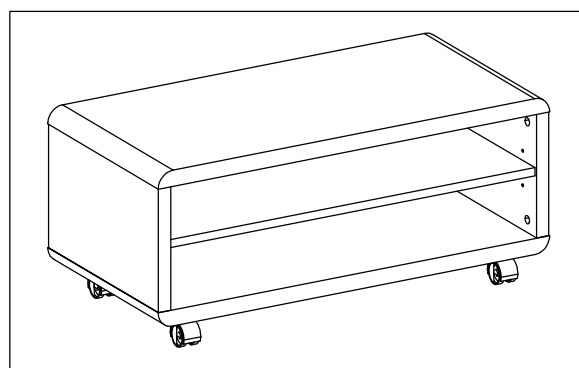
Aufbauanleitung / Servicekarte

30913 WS9 JEFF TV-LOWBOARD

Bitte lesen Sie sich die Aufbauanleitung genau durch.
 Bevor Sie mit dem Aufbau beginnen überprüfen Sie bitte, ob alle Teile und Beschläge vorhanden sind!
 Bitte legen Sie alle Holzteile auf eine gerade Fläche.
 Zum Schutz vor Kratzern eine weiche Decke oder Ähnliches unterlegen.



Nr.	Menge
(1)	1
(2)	1
(3)	2
(4)	1

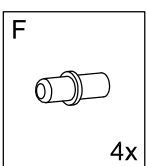
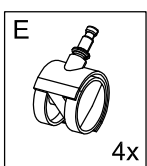
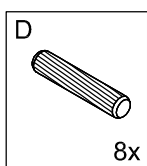
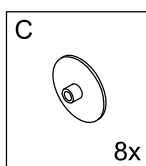
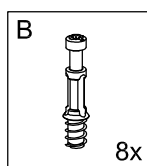
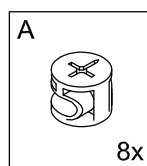
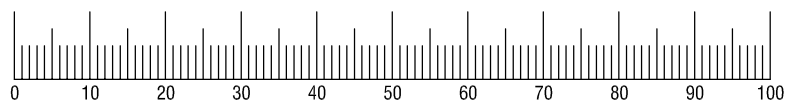


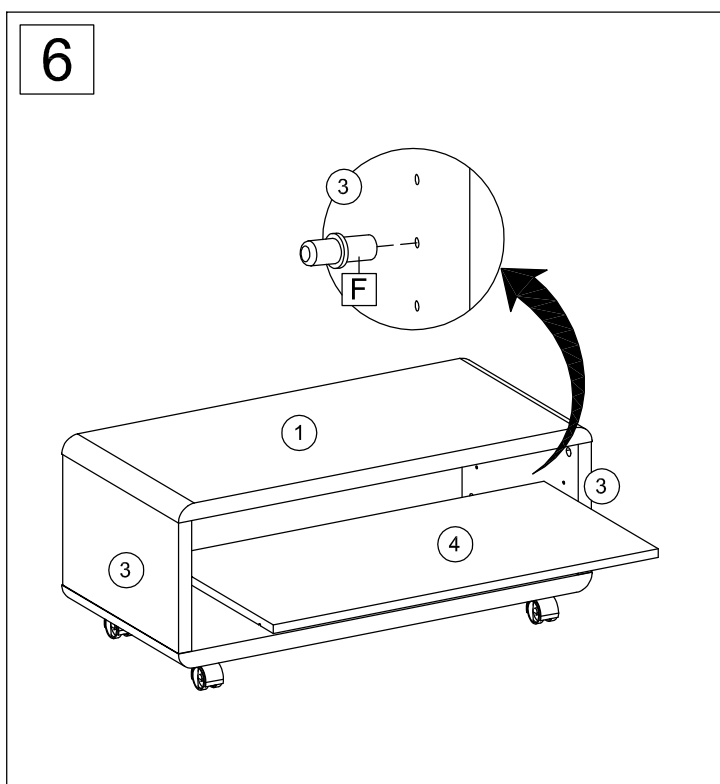
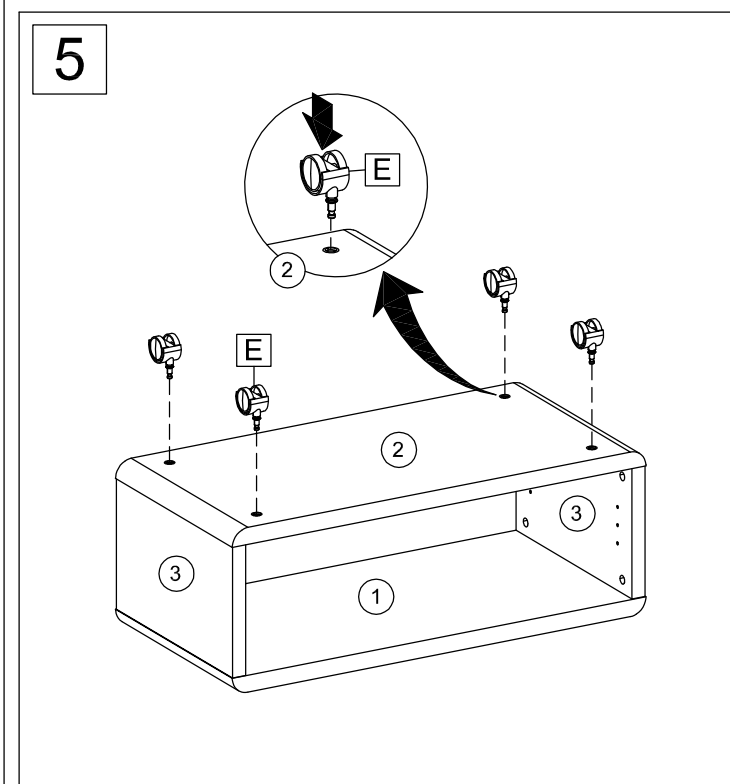
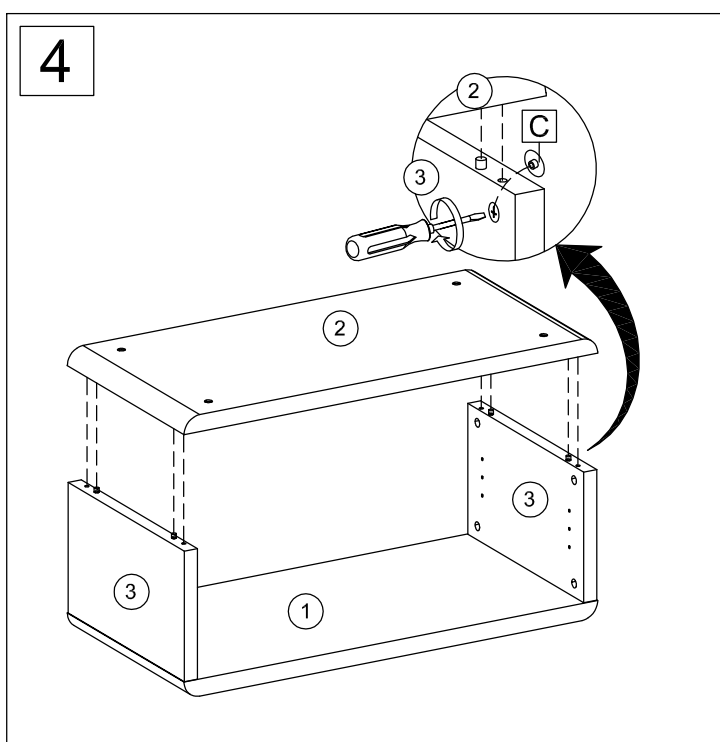
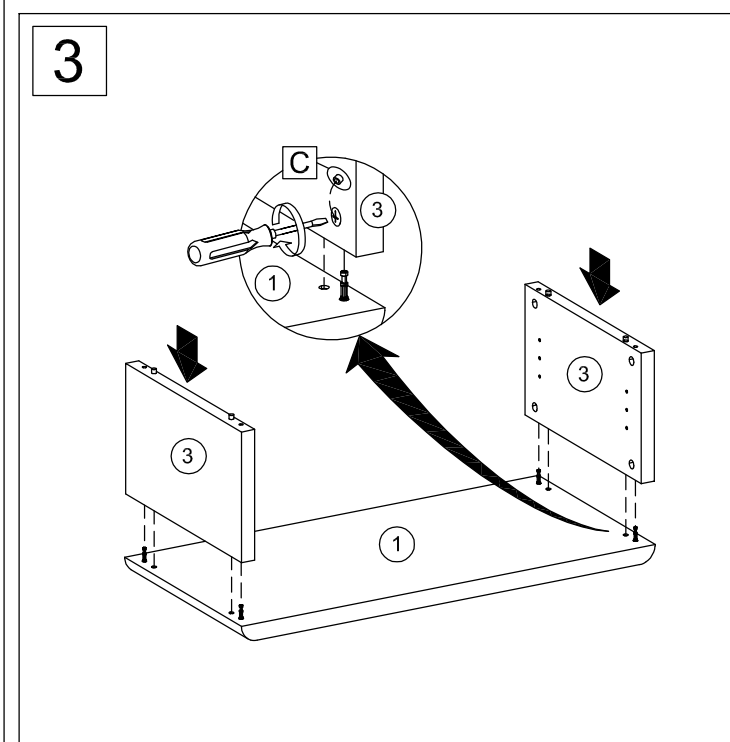
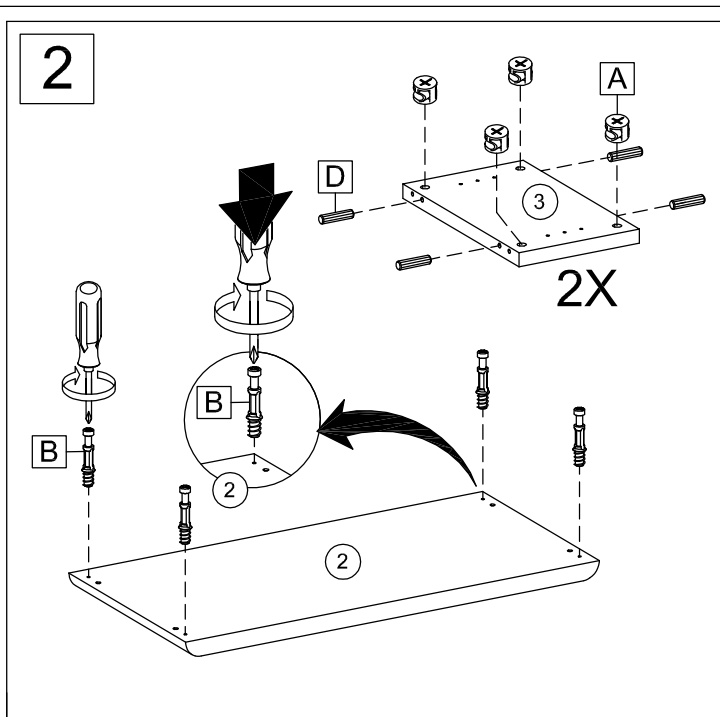
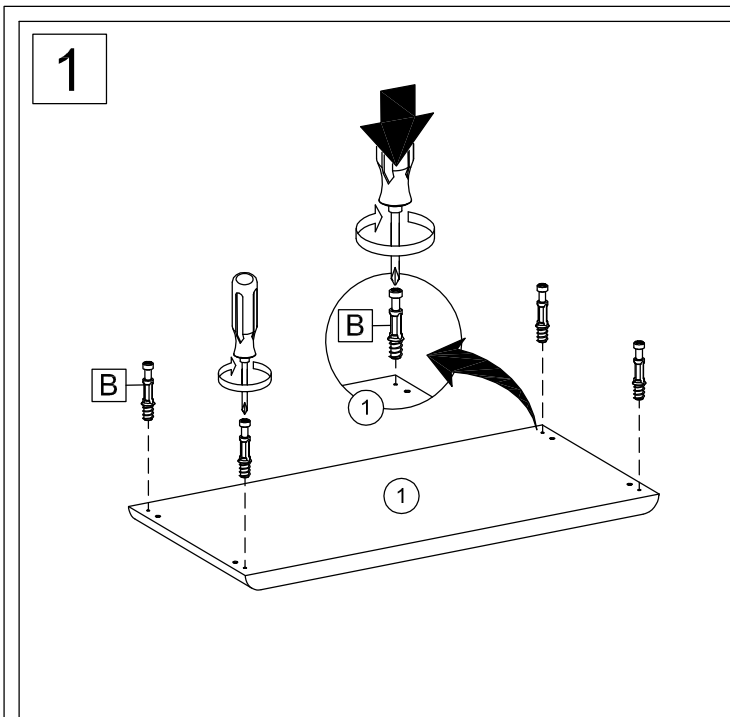
Ersatzteilbestellung

Sollten Teile fehlen oder beschädigt sein, bitte bei der Bestellung die Teilebezeichnung angeben.

Pflegehinweis!

Bitte nur mit einem Staubtuch oder einem feuchten Lappen reinigen.
 KEINE scheuernde Putzmittel verwenden.







D

Ersatzteilbestellung

Sollten Teile fehlen oder beschädigt sein, bitte bei der Bestellung unbedingt die Teilebezeichnung angeben. Für eine schnelle Abwicklung senden Sie bitte eine Kopie der zweiten Seite an unseren Kundendienst, auf der Sie das reklamierte Teil ankreuzen.

Sicherheitshinweise

- Verpackungsmaterial wie z.B. Folienbeutel gehören nicht in Kinderhände. Bewahren Sie das Verpackungsmaterial für Kinder unerreichbar auf.
- Verwenden Sie zur Pflege Ihres Möbels am besten ein weiches, nicht fußelndes Tuch oder ein Ledertuch. Wischen Sie die Oberfläche leicht feucht ab.
- Verwenden Sie keine Mikrofasertücher, Schmutzradierer und keine scharfen chemischen Substanzen

GB

Spare parts orders

Should any parts be missing or damaged, please do not forget to indicate the part designation in your order. To ensure quick processing, please send our customer service a copy of the second page on which you mark the part in question with a cross.

Safety instructions

- Packaging material such as plastic bags does not belong in children's hands. Keep the packaging material out of the reach of children.
- The best way to care for your furniture is to use a soft, lint-free cloth or a leather cloth. Wipe the surface with a damp cloth.
- Do not use any microfibre cloths, dirt erasers or aggressive chemical substances.

FR

Commande de pièces de rechange

Si des pièces sont manquantes ou endommagées, veuillez impérativement indiquer la dénomination des pièces lors de la commande. Afin d'assurer un traitement rapide de votre commande, veuillez envoyer une copie de la page 2 à notre service client en cochant la pièce faisant l'objet de la réclamation.

Consignes de sécurité

- Ne pas laisser les matériaux d'emballage comme les sachets en film flexible à la portée des enfants. Veuillez conserver les matériaux d'emballage hors de la portée des enfants.
- Utilisez un chiffon doux non pelucheux ou une peau de chamois pour l'entretien de vos meubles. Essuyez la surface avec un chiffon/une peau de chamois légèrement humide.
- Ne pas utiliser de chiffons en microfibres, de gommes nettoyantes ni de produits chimiques agressifs.

NL

Bestellen van vervangingsonderdelen

Indien onderdelen ontbreken of beschadigd zijn, gelieve bij de bestelling absoluut de naam van de onderdelen op te geven. Gelieve voor een snelle afhandeling een kopie van de tweede bladzijde naar onze klantendienst te sturen, waarop u het onderdeel aankruist waarmee een probleem is.

Veiligheidsinstructies

- Verpakkingsmateriaal, zoals bv. foliezakjes, hoort niet in kinderhanden. Bewaar het verpakkingsmateriaal buiten bereik van kinderen.
- Gebruik voor het onderhoud van uw meubelstuk bij voorkeur een zachte, pluisvrije doek of een zeemleer. Wrijf het oppervlak lichtelijk vochtig af.
- Gebruik geen microvezeldoeken, speciale reinigingssponzen of scherpe chemische substanties.

DK

Reservedelsbestilling

Såfremt dele mangler eller er beskadigede, bedes De angivedelbetegnelse ved bestillingen.

For en hurtig behandling bedes De sende en kopi af side 2 til vores kundeservice, hvorpå De har afkrydset den reklamerede del.

Sikkerhedshenvisninger

- Emballagematerialesomf.eks. folieposer må ikke komme i hænderne på børn. Emballagematerialet bør opbevares utilgængeligt for børn.
- Til pleje af møbler bør De helst anvende en blød, ikke-fnuggende klud eller et vaskeskind. Overfladen tørres let fugtigt af.
- Anvend ikke mikrofiberklude, snavs fjerner eller stærke, kemiske stoffer.



SE

Beställningavreservdelar

Om delarsaknasellerärskadadeskaalltidbeteckningenavreservdelenangesvidbeställningen. Förattkunnahanteraärendetsnabbt, vänligenskicka en kopiaav den andrasidan, därdu har kryssatför den reklameradedelen, tillvårkundtjänst.

Säkerhetsanvisningar

- Förpackningsmaterialsof.ex. foliepåsarskahållasbortfrån barn. Förvaraförpackningsmaterialetotåtkomligtför barn.
 - Användhelst en mjuk och luddfritrasaeller en lädertrasaförskötselnavdinmöbler.
- Torkaavytanmed en lättfuktigtrasa.
- Användingamikrofiberdukar, skursvamparellerstarkakemiskaämnen.

NO

Bestillingavreservedeler

Skulle deler mangle ellerværskadet, vennligst pass på å angidelebeskrivelsenvedbestillingen. For å få en raskekspederingber vi degvennligst sende en kopiavsidetotilvårkundeservice, der den påklagetedelenkryssesav.

Sikkerhetsveiledninger

- Emballasjematerialiesomf.eks. plastposerhørerikettil i barnehender. Oppbevaremballasjematerialetutenfor barnsrekkevidde.
 - Til møbelpleseskal man helstbruke en mykklotsomikkeloer- eller en skinnklut.
- Tørkavoverflatenmedlett fuktetklut.
- Brukkkemikrofiberklut, støvsvampellersterkekjemiskesubstanser

FI

Bestillingavreservedeler

Skulle deler mangle ellerværskadet, vennligst pass på å angidelebeskrivelsenvedbestillingen. For å få en raskekspederingber vi degvennligst sende en kopiavsidetotilvårkundeservice, der den påklagetedelenkryssesav.

Sikkerhetsveiledninger

- Emballasjematerialiesomf.eks. plastposerhørerikettil i barnehender. Oppbevaremballasjematerialetutenfor barnsrekkevidde.
 - Til møbelpleseskal man helstbruke en mykklotsomikkeloer- eller en skinnklut.
- Tørkavoverflatenmedlett fuktetklut.
- Brukkkemikrofiberklut, støvsvampellersterkekjemiskesubstanser

IT

Ordine di pezzi di ricambio

Qualoramanchino, o sianodanneggiati, deipezzi, specificareilnome del pezzoall'ordine. Per unrapidosvolgimento, siprega di inviareunacopiadellasecondapagina al nostroServizioClienti, barrandoilpezzo in questione.

Avvertenze di sicurezza

- Tenereilmateriale di imballaggio, quale per esempiocchetti di plastica, fuoridallaportatadei bambini. Conservareilmateriale di imballaggiofuoridallaportatadei bambini.
 - Perpulireil mobile, utilizzare un pannoche non lasciapelucchi o un panno in pelle.
- Asciugare la superficie con unpannoleggermenteinudito.
- Non usare panni in microfibra, gomme per lo sporco, o sostanzechimiche aggressive.

ES

Pedido de piezas de repuesto

En el caso de que algunapiezapresentefallos o estédañada, esimprescindibleindicaren el pedido la denominación de la misma. Para que la tramitación delpedido sea rápida, envíepor favor unacopia de la segundapáginadonde ha marcado la pieza a reclamar a nuestroservicio de atención al cliente.

Instrucciones de seguridad

- Los materiales de embalajecomo p. ej. lasbolsas de plástico no son juguetes. Mantengalosmateriales de embalajefueradelalcance de losniños.
 - Utilicepreferentemente para el cuidado de susmueblesunpañu suave y que no dejepelusas o un paño de cuero.
- Limpie la superficie con el pañoligeramentehumedecido.
- No utilicepaños de microfibra, quitamanchas o sustanciasquímicasabrasivas.



PT

Encomenda de peças sobresselentes

Caso faltem peças ou estas estejam danificadas, indique imprescindivelmente a designação da peça quando da encomenda. Para um processamento célere envie ao nosso serviço de assistência ao cliente uma cópia da segunda página, assinalando a peça reclamada.

Indicações de segurança

- O material da embalagem, como p. ex. um saco de película, não deve permanecer ao alcance de crianças. Guarde o material da embalagem num local inacessível às crianças.
- Para a conservação do seu móvel use preferencialmente um pano suave, sem pelos ou maciço.
- Limpe a superfície ligeiramente húmida.
- Não utilize quaisquer panos de microfibras, esponjas de limpeza e substâncias químicas agressivas

PL

Zamówienie na części zamienne

W przypadku braku części lub ich uszkodzeń w zamówieniu proszę koniecznie podać oznaczenie części. W celu szybkiej realizacji reklamacji proszę przelać do działu obsługi klienta kopię drugiej strony z zakreśloną reklamowaną częścią.

Wskazówki dotyczące bezpieczeństwa

- Materiałów opakowaniowych, np. worków foliowych, nie wolno dawać dzieciom. Materiały opakowaniowe należy trzymać w miejscu niedostępnym dla dzieci.
 - Do pielęgnacji mebla najlepiej używać miękkiej, niepylącej ściereczki lub irchy.
- Wycierać powierzchnię lekko zwilżoną ściereczką.
- Nie stosować ściereczek z mikrofibry, gąbek do czyszczenia brudu ani silnie działających substancji chemicznych.

RU

Заказ запасных деталей

В случае отсутствия или повреждения деталей при заказе обязательно указывайте их наименование. Чтобы ускорить процесс обработки заказа, просим вас отправлять в сервисную службу копию второй страницы, на которой отмечена необходимая деталь.

Указания по технике безопасности

- Не давайте упаковочный материал, например полиэтиленовые пакеты, детям. Держите упаковку в недоступном для детей месте.
 - Для ухода за мебелью используйте мягкую тканевую салфетку без ворсинок или салфетку из искусственной кожи.
- Поверхность протирайте слегка влажной салфеткой.
- Не используйте салфетки из микрофибры, губки из меламиновой смолы и едкие химические вещества.

TR

Yedek parça siparişi

Parçaların eksik veya hasarlı olması durumunda lütfen siparişte parça adını mutlaka belirtin. İşlemlerin hızlandırılması için, lütfen ikinci sayfada şikayetçi olduğunuz parçayı işaretleyip sayfanın kopyasını müşteri servisimize gönderin.

Güvenlik uyarıları

- Folyo poşetler gibi ambalaj malzemeleri çocuklardan uzak tutulmalıdır. Ambalaj malzemelerini çocukların erişemeyeceği yerde saklayın.
 - Eşyanızın bakımı için yumuşak, tüysüz bir bez veya deri bir bez kullanın.
- Yüzeyleri hafif nemli bir bezle silin.
- Mikrofiber bez, kir temizleyici bez ve yağun kimyasal madde kullanmayın

RO

Comanda de piese de schimb

În cazul în care lipsesc piese sau sunt deteriorate, vă rugăm să indicați neapărat în comandă denumirea pieselor. Pentru o derulare rapidă a procesului, vă rugăm să transmiteți o copie a celei de-a doua pagini serviciului nostru pentru clienți, pe care să bifați piesa în cauză.

Informații privind siguranța

- Nu lăsați la îndemâna copiii materiale de ambalare, cum ar fi pungile din folie. Păstrați materialul de ambalare unde nu pot ajunge copiii.
 - Utilizați cel mai bine o lavetă moale pentru îngrijirea mobilei dumneavoastră, care nu se scărmoșează, sau o lavetă din piele.
- Ștergeți suprafața ușor umezită.
- Nu utilizați lavete din micro-fibre, bureți de curățare sau substanțe chimice puternice



SL

Objednávání náhradních dílov

Ak by diely chýbali alebo boli poškodené, pri objednávaní bezpodmienečne uveďte označenie dielu. Pre rýchlejšie vybavenie pošlite kópiu druhej strany nášmu zákazníkemu servisu, na ktorej reklamovaný diel označíte krížikom.

Bezpečnostné pokyny

- Obalový materiál, ako napr. fóliové vrecká, nepatrí do rúk deťom. Obalový materiál uschovajte mimo dosahu detí.
- Na ošetrovanie nábytku použite najlepšie mäkkú handru, ktorá nepúšťa vlákna, alebo koženú utierku.

Povrch utrite jemne navlhčenou handrou.

- Nepoužívajte utierky z mikrovlákná, čistiace gummy a agresívne chemické látky.

SK

Naročilo nadomestnih delov

Če deli manjkajo ali so poškodovani, ob naročilu nujno navedite tudi opis dela. Za hitro obdelavo zahtevka naši službi za stranke pošljite kopijo druge strani, na kateri označite reklamirani del.

Varnostni napotki

- Embalažni material, kot so plastične vrečke, ne spadajo v roke otrok. Embalažni material shranjujte zunaj dosega otrok.
- Za nego svojega pohištva uporabite mehko krpo, ki se ne kosmati, ali usnjeno krpo.

Površine obrišite z rahlo navlaženo krpo.

- Ne uporabljajte krp iz mikrovlaknen, čistilnih radirk in močnih kemičnih sredstev.

HU

Cserealkatrész rendelés

Ha valamely alkatrész hiányzik vagy sérült, akkor azok megrendeléskor mindenképp adja meg az alkatrész megnevezését. A gyors teljesítéshez kérjük, küldje el a második oldal másolatát ügyfélszolgálatunknak, amelyen jelölje be kereszttel a megreklamált alkatrészt.

Biztonsági utasítások

- Csomagolóanyag, pl. a fólia-tasak nem kerülhet gyermekek kezébe. A csomagolóanyagot a gyerekek által nem elérhető módon tárolja.
- Bútora ápoláshoz a legjobb, ha nedves, szőszmentes törülközőt vagy bőrkendőket használ.

A felületet törölje le egy kis nedvességgel.

- Ne használjon mikroszálas törülközőt, szennyeződések eltávolító radírt, éles tárgyakat vagy vegyszereket.

HR

Naručivanje rezervnih dijelova

Ako dijelovi nedostaju ili su oštećeni, kod naručivanja obavezno navedite oznaku dijela. Za brzu obradu pošaljite kopiju druge stranice našoj Službi za korisnike na kojoj je križićem označen reklamirani dio.

Sigurnosne upute

- Ambalažni materijal (vrećica od folije) mora se držati podalje od djece. Stoga ga držite izvan dohvata djece.
- Za čišćenje namještaja upotrijebite mekanu krpicu koja ne ostavlja dlačice ili kožnatu krpicu.

Obrišite površinu malo navlaženom krpom.

- Nemojte koristiti krpe s mikrovlaknima, uklanjače prljavštine ni druge kemijski agresivne tvari.

CS

Objednání náhradních dílů

Pokud některé díly chybí nebo jsou poškozené, uvádějte prosím při objednání vždy označení dílu. Kvůli rychlé realizaci zašlete prosím našemu zákazníkemu servisu kopii druhé strany, na které zakřížkujete reklamovaný díl.

Bezpečnostní pokyny

- Balicí materiál jako např. plastové pytlíky nepatří do rukou dětem. Balicí materiál uschovejte tak, aby se k němu děti nemohly dostat.
- Při péči o Váš nábytek používejte nejlépe měkký hadřík, který nepouští vlákna, nebo jelenici.

Povrch otřete mírně navlhčeným hadříkem.

- Nepoužívejte mikrovláknové utěrky, melaminové houby nebo agresivní chemické látky.