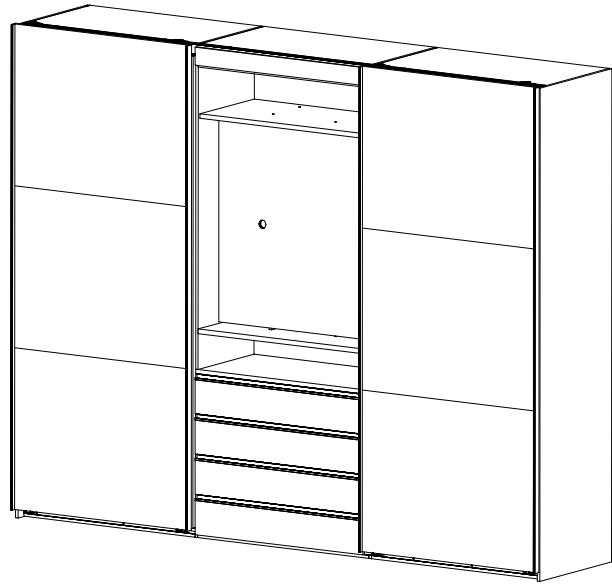
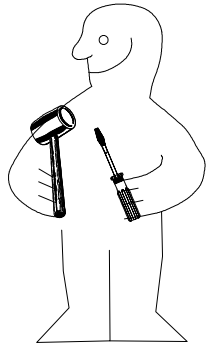
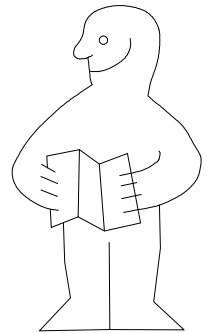
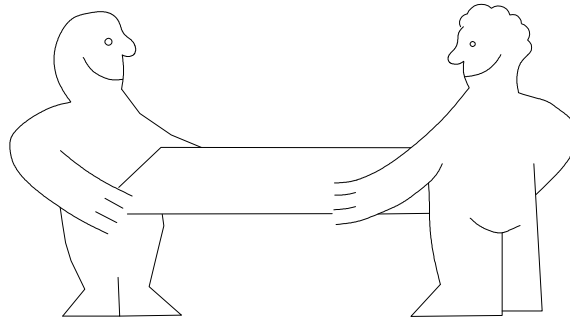
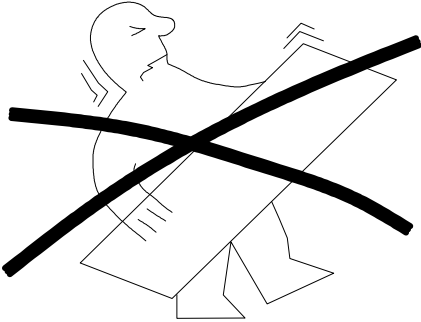




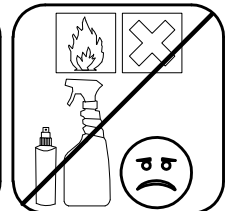
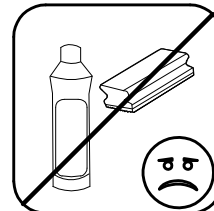
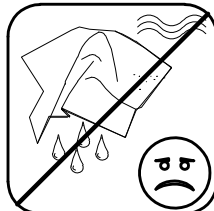
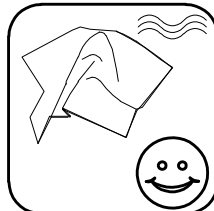
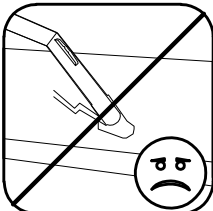
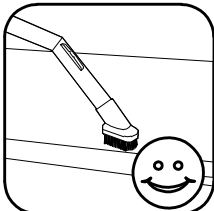
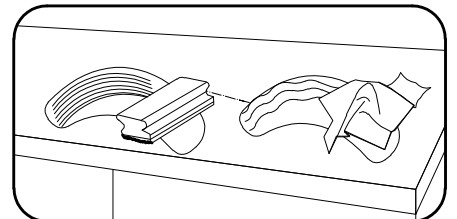
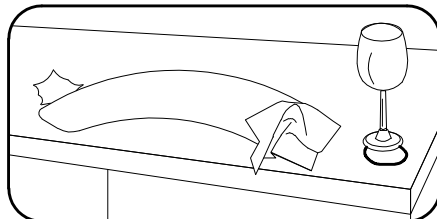
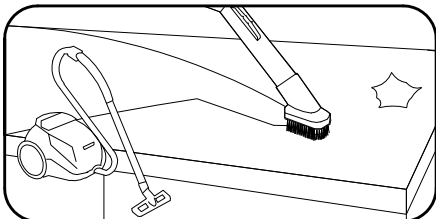
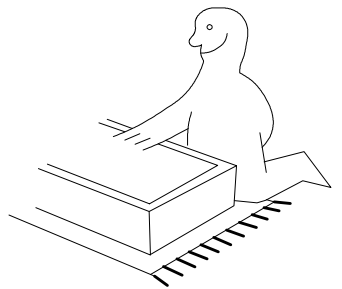
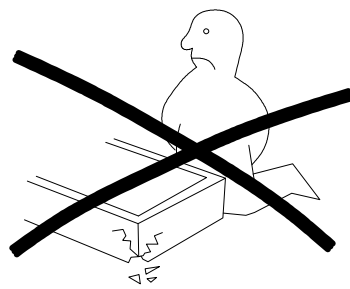
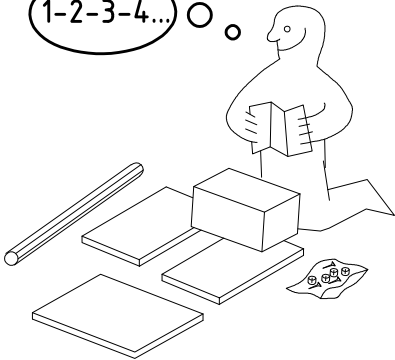
980816


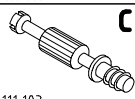
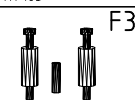
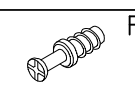
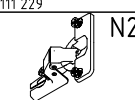
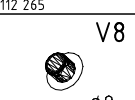




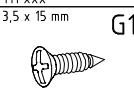
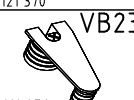
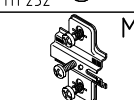
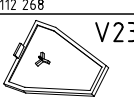
SHSP 300 2trg MM



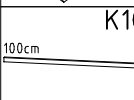
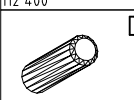



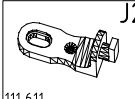
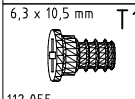
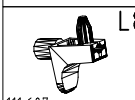

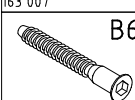
1-2-3-4... ○



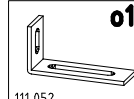

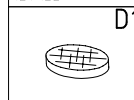
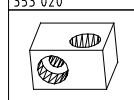

 A1	24x
 C	8x
 F3	8x
 F	12x
 N2	4x
 V8	8x

 S0	15x
 V12	15x
 G1	54x
 VB23	12x
 M	4x
 V23	12x

 K2	4x
 SBV	28x
 K10	2x
 D	6x
 SP23	4x

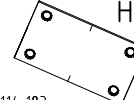
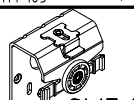
 J2	15x
 T1	36x
 L8	24x
 Z	4x
 B6	4x

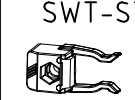
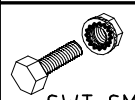
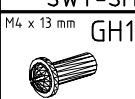
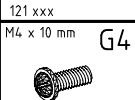

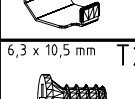
 Q45	4x
 T3	16x
 SP27	34x
 G21	16x
 KP8	16x

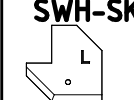

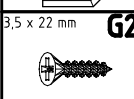
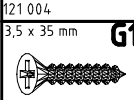

 o10	1x
 SP13	1x
 D15	15x
 U	2x
 V40	3x

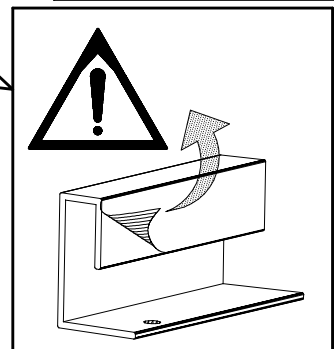
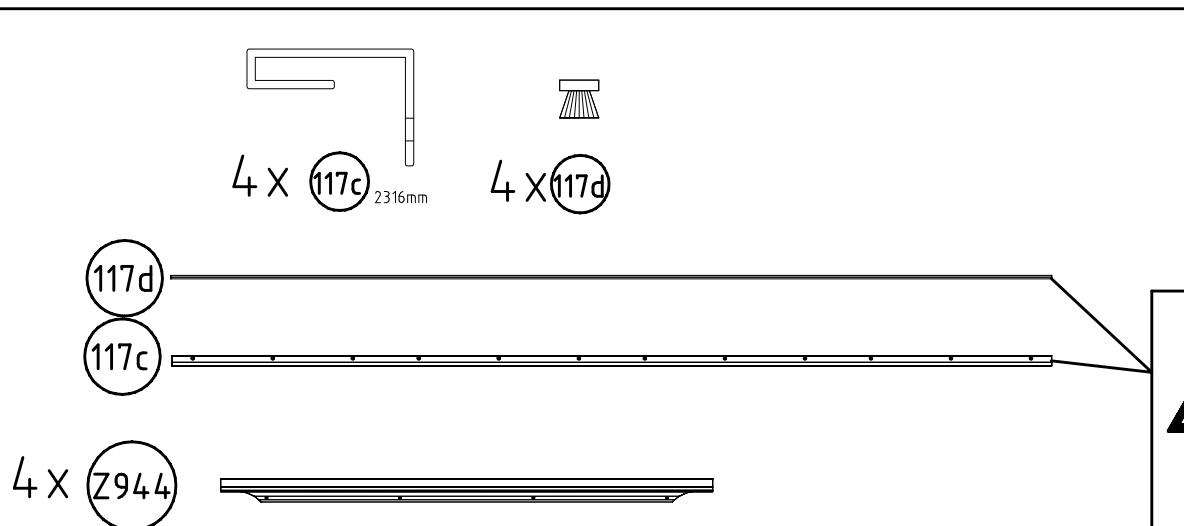
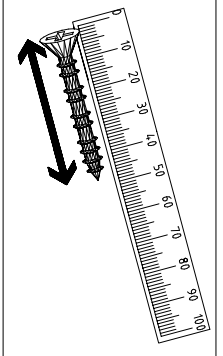
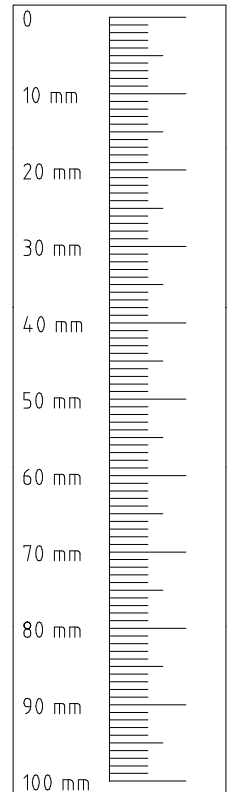
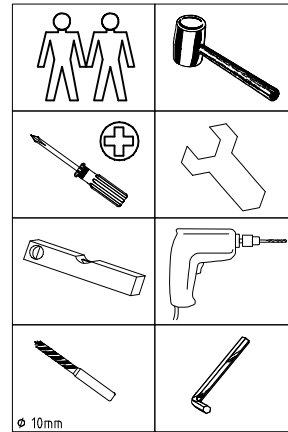
1x **FPK**
1453/1940/2430/2920/3408

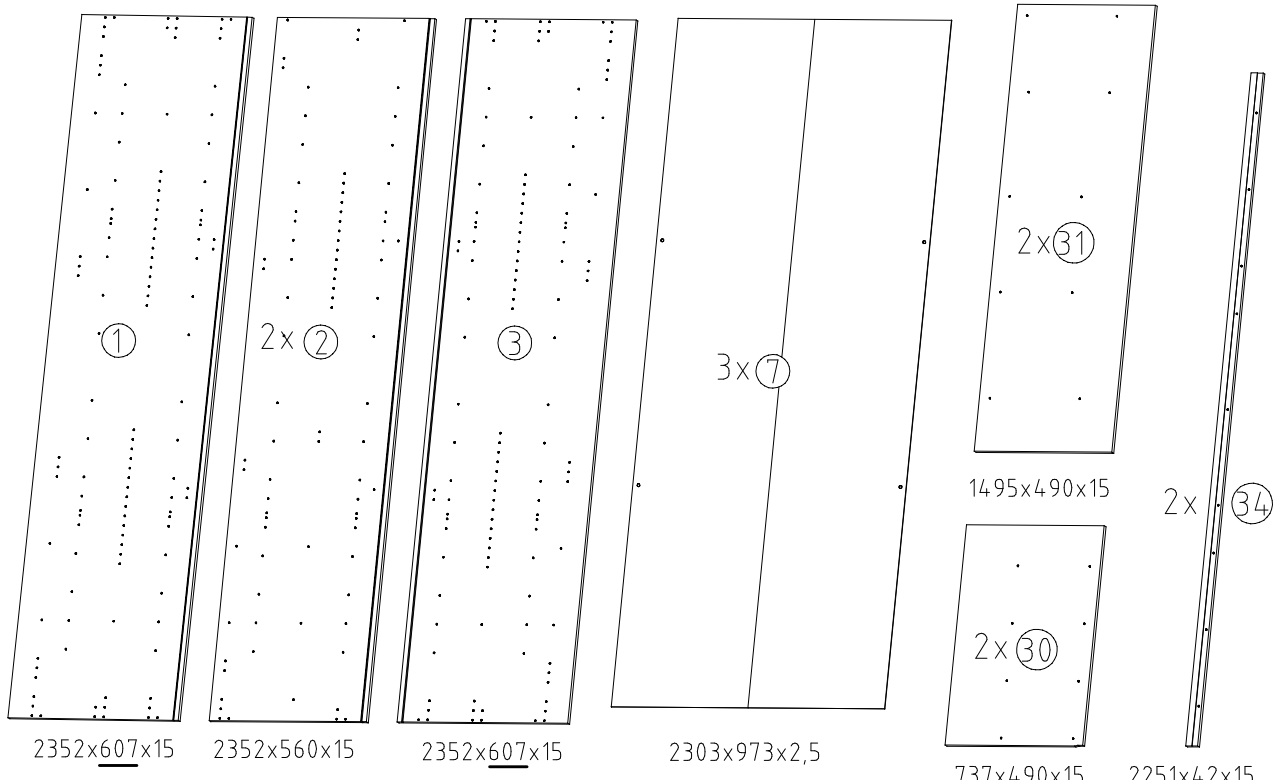
1x **SWT-LP**
1453/1940/2430/2920 3trg
/3410 SY

 H5	4x
 SWT 1	4x

 SWT-ST	2x
 SWT-SM5	2x
 GH13	6x
 G43	6x
 SWH 6	4x
 T2	28x

 SWH-SKL	1x
 SWH-SKR	1x
 G24	10x
 G14	2x
 SP13	68x





2352x607x15

2352x560x15

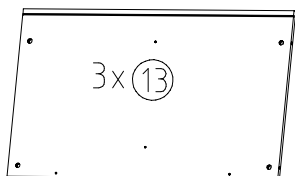
2352x607x15

2303x973x2,5

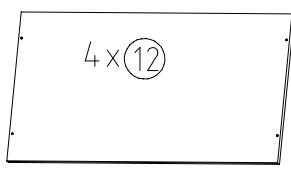
1495x490x15

737x490x15

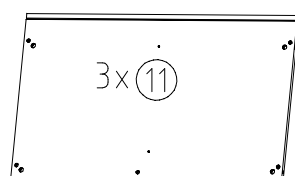
2251x42x15



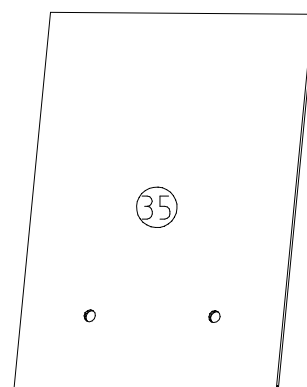
964x560x15



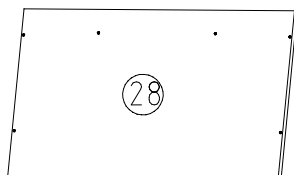
964x500x18



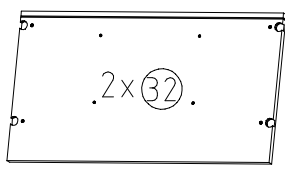
964x560x47



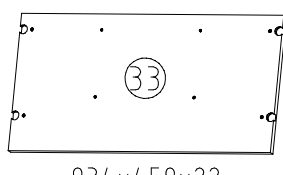
1258x934x15



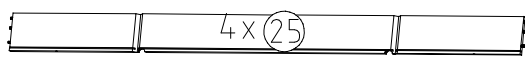
964x560x22



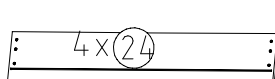
934x500x22



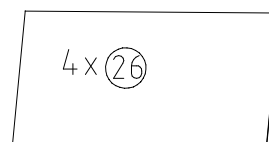
934x459x22



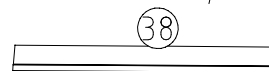
450/919/450x126x12



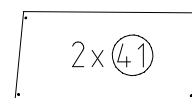
944x163x15



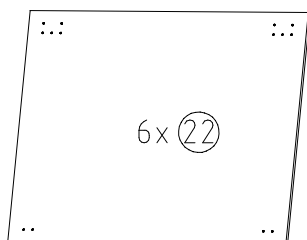
905x449x2,5



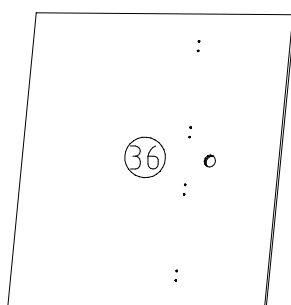
944x85x15



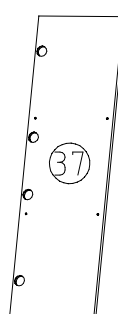
635x298x15



990x772x15



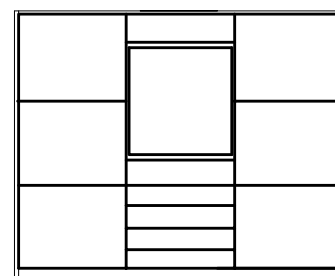
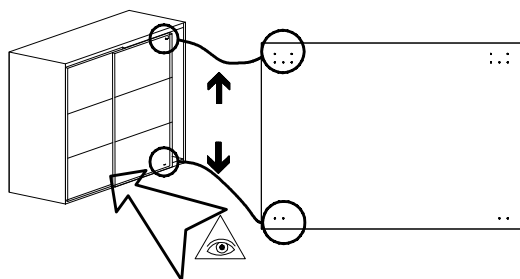
982x914x15



1002x299x15

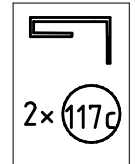
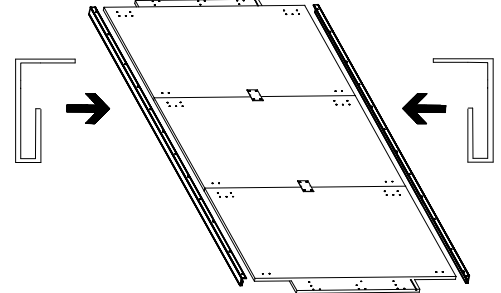
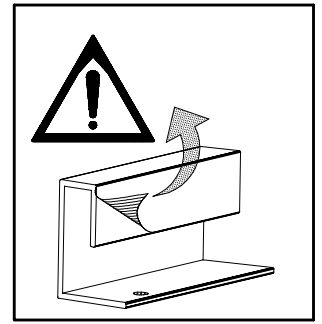
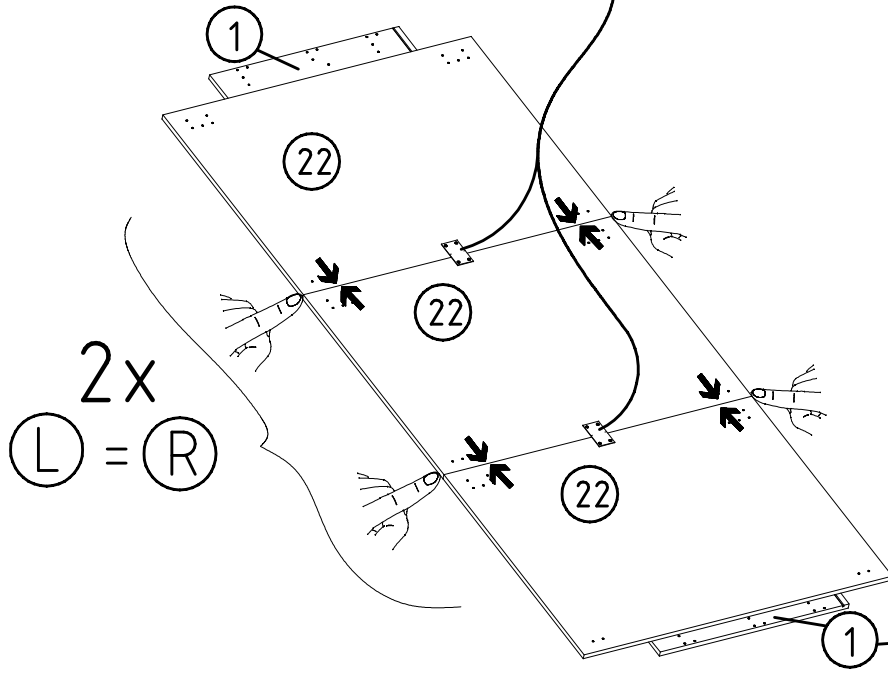
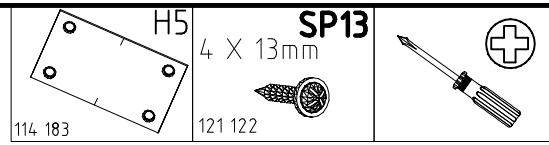
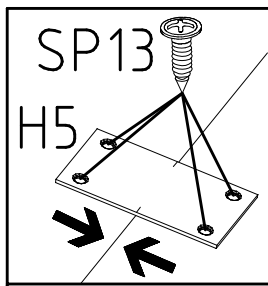
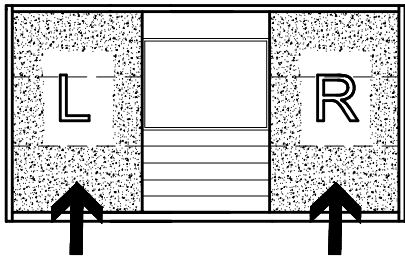


934x171x15

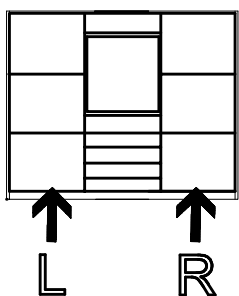
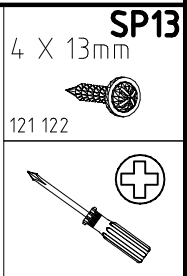
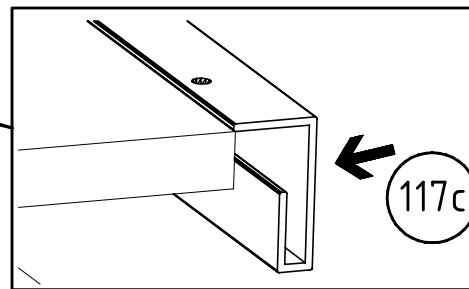
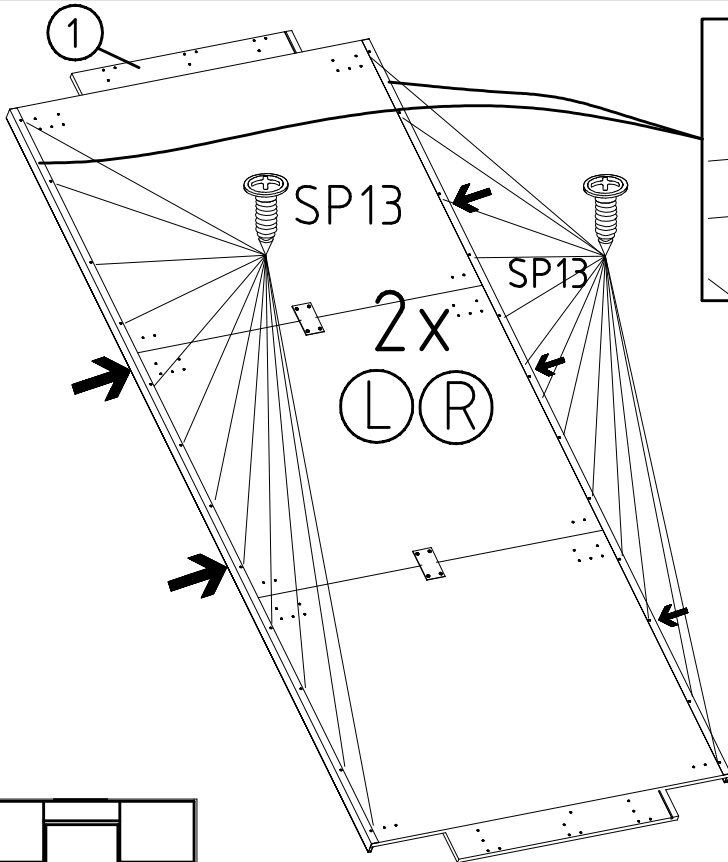


L M R

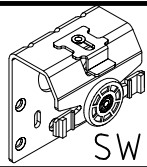
1



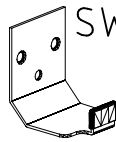
2



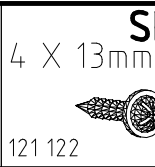
3



SWT 1

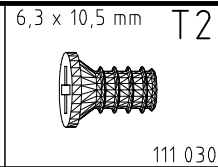


SWH 6

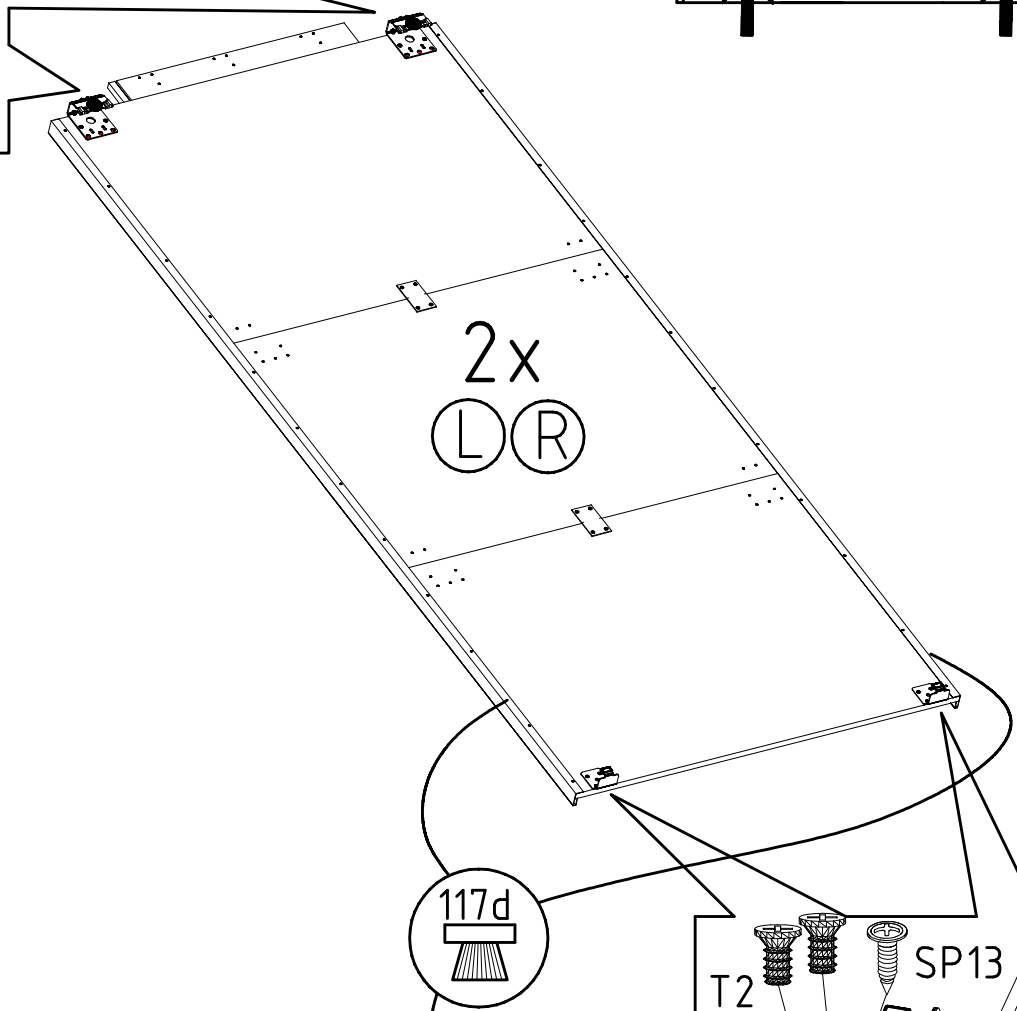
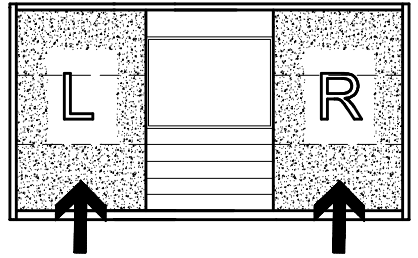
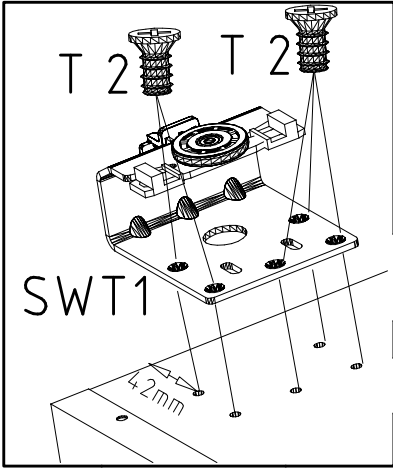
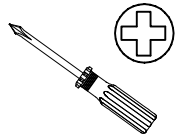


SP13

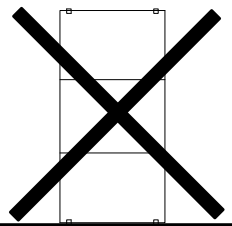
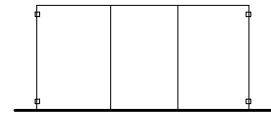
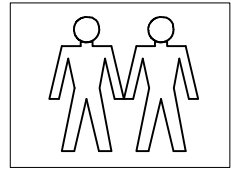
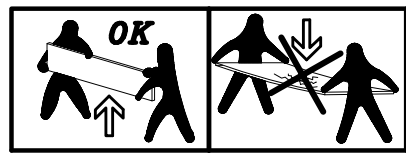
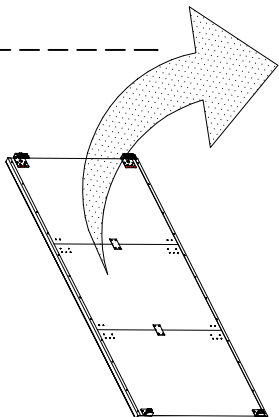
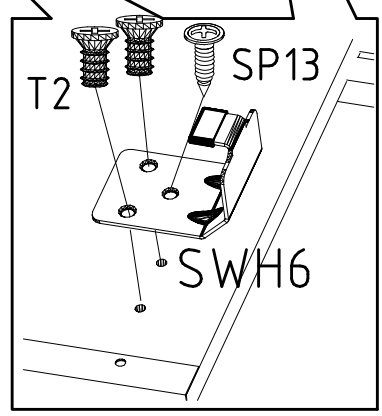
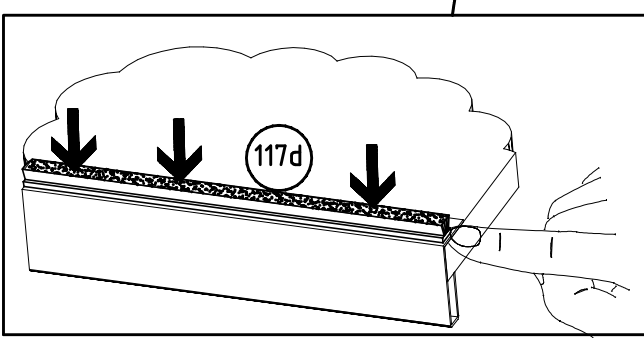
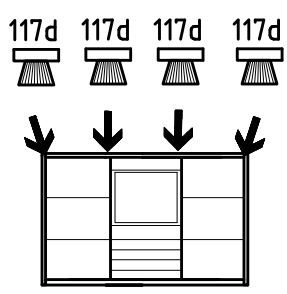
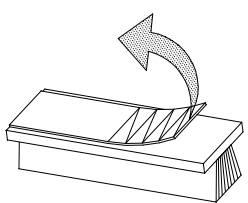
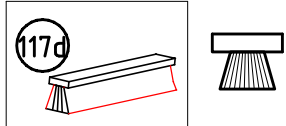
4 X 13mm
121 122

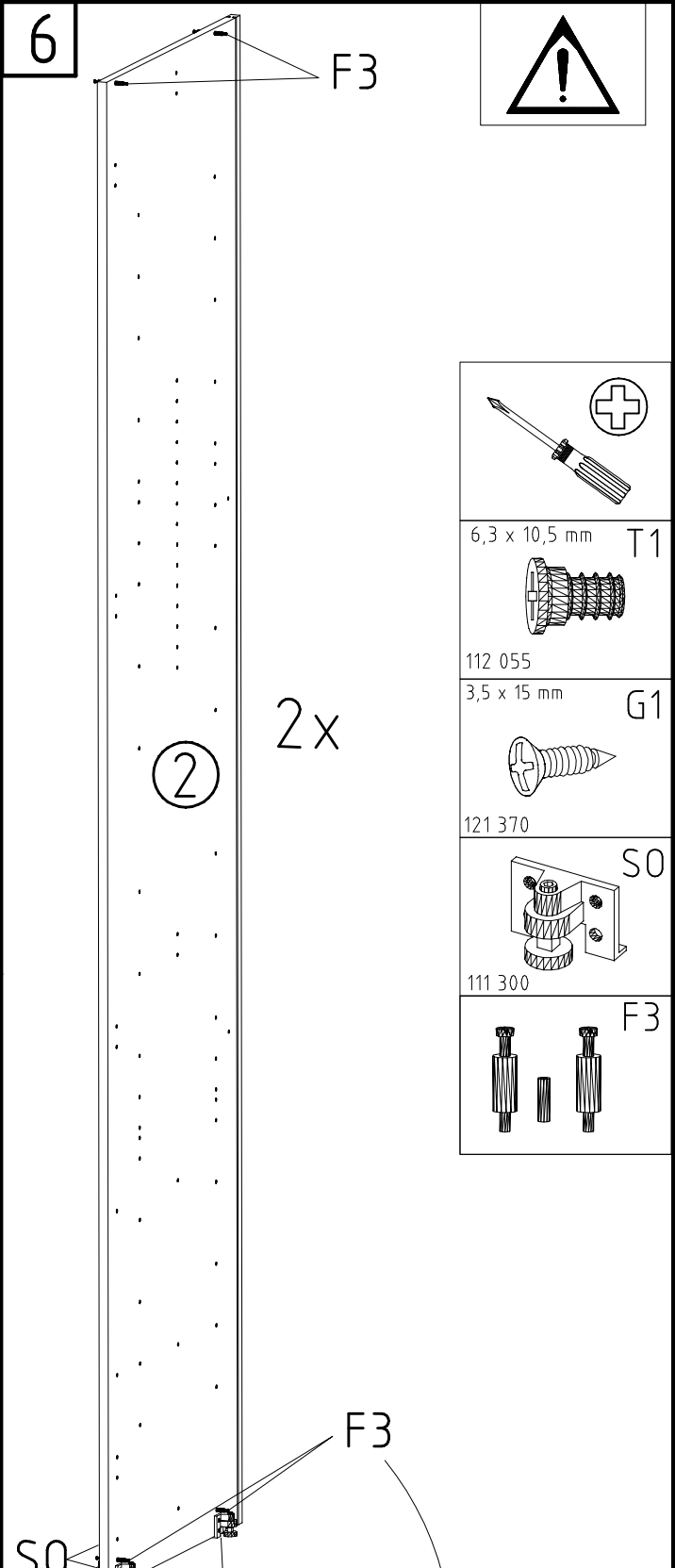
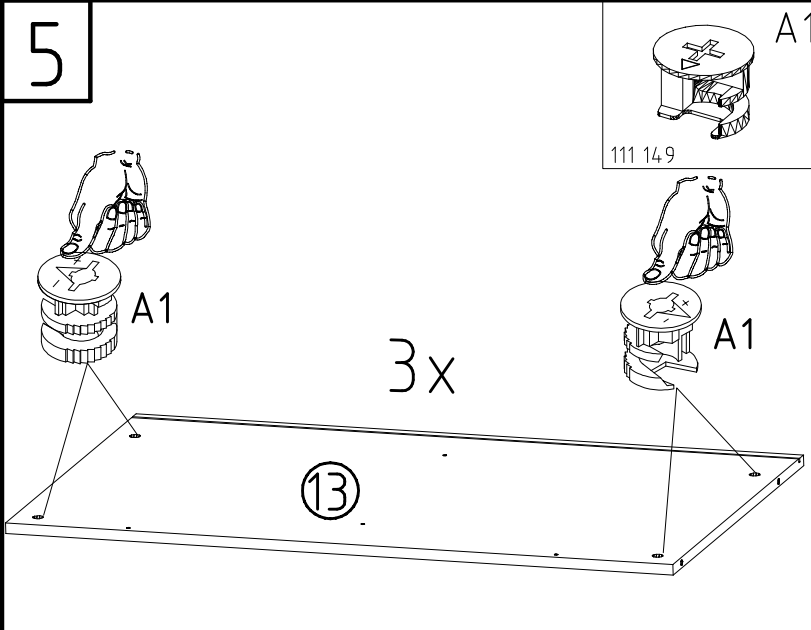
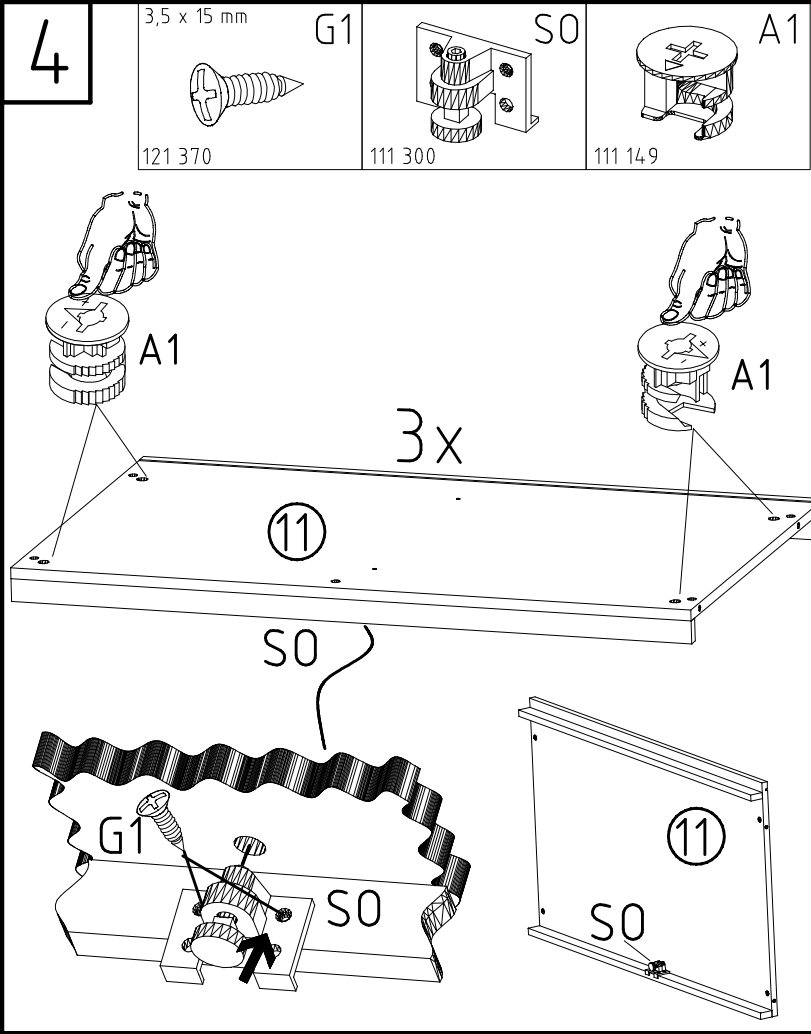


6,3 x 10,5 mm T2
111 030



2x
L R



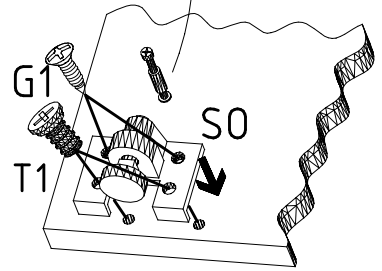
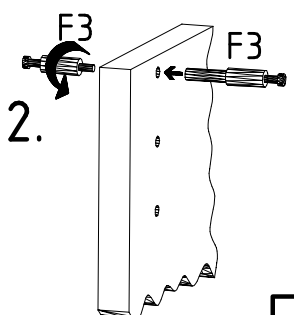
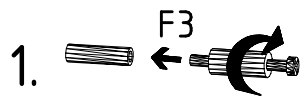


6,3 x 10,5 mm T1
112 055

3,5 x 15 mm G1
121 370

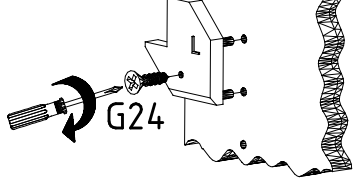
S0
111 300

F3

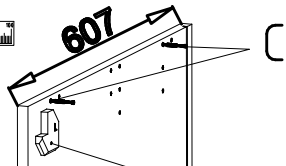
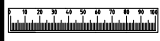
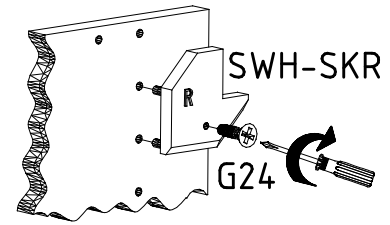


7

SWH-SKL

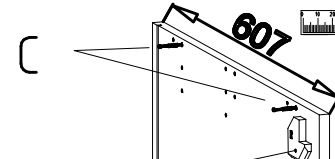
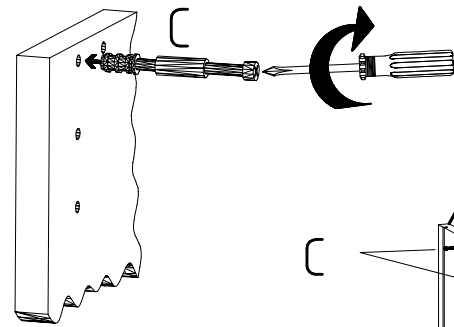


SWH-SKR



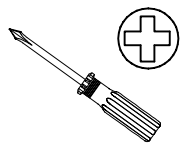
SWH-SKL +G24

1

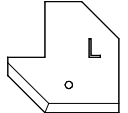


SWH-SKR +G24

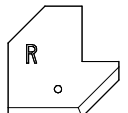
3



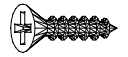
SWH-SKL



SWH-SKR

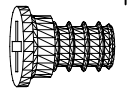


3,5 x 22 mm G24



121 004

6,3 x 10,5 mm T1

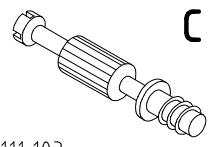


112 055

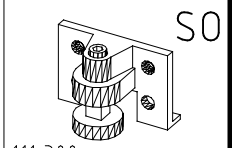
3,5 x 15 mm G1



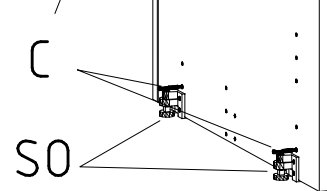
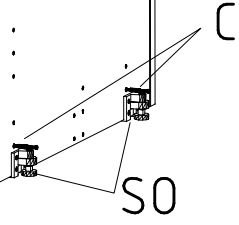
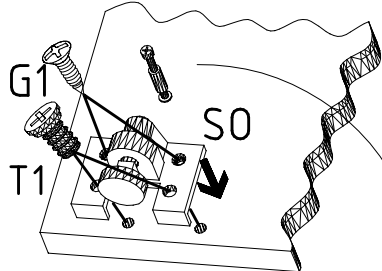
121 370



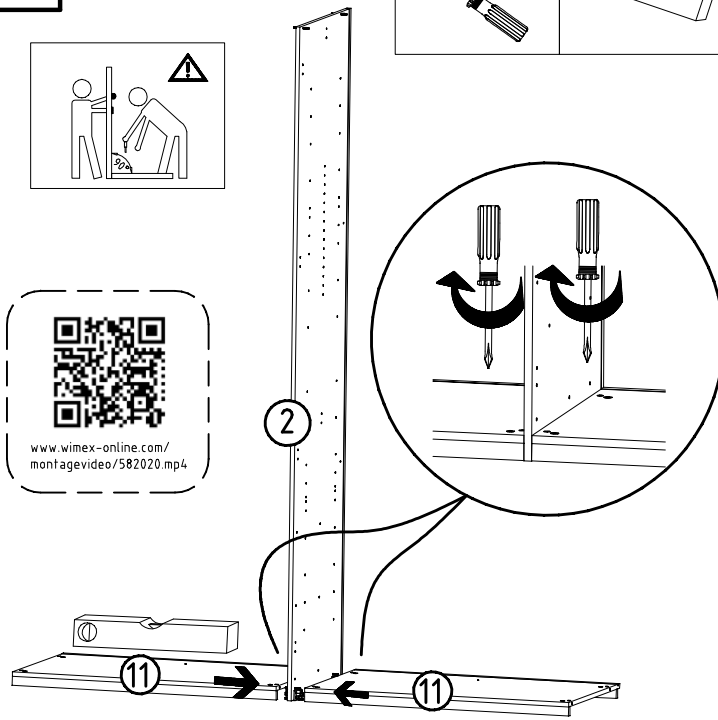
111 103



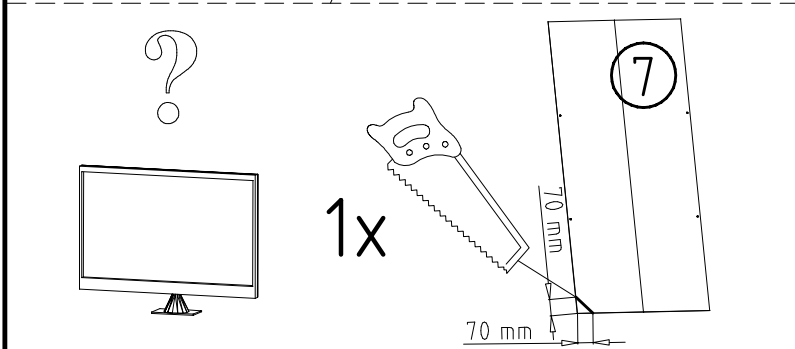
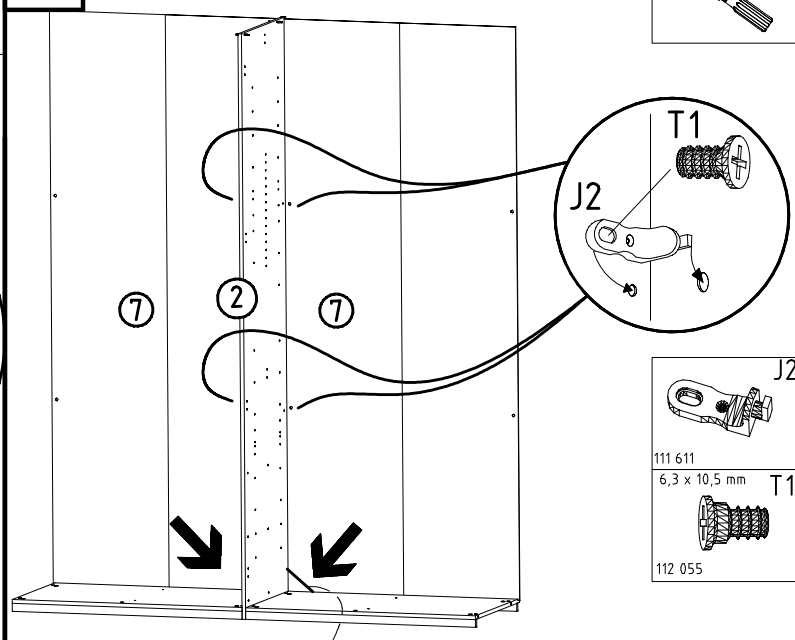
111 300



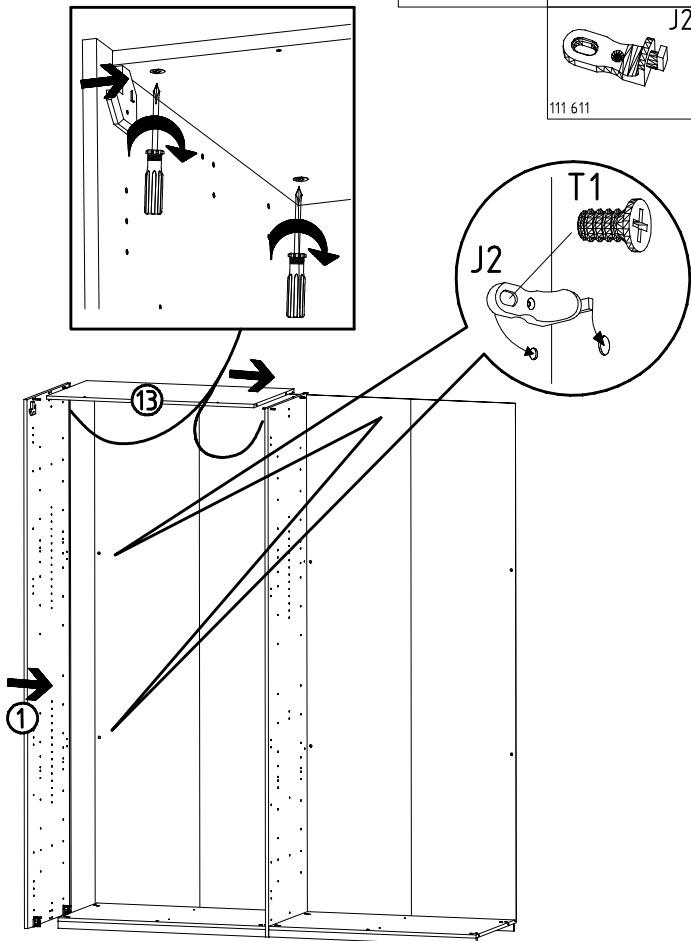
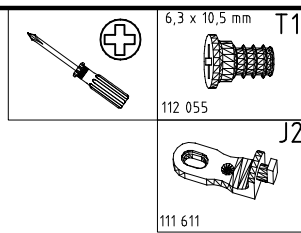
8



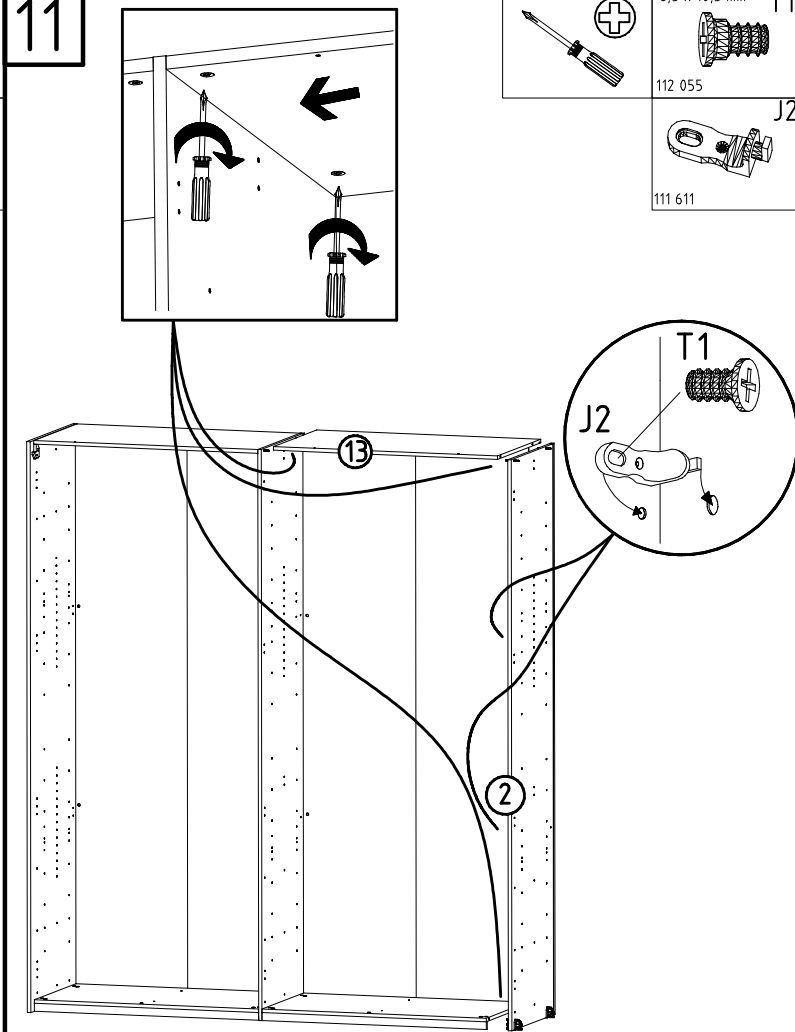
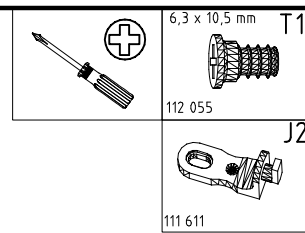
9



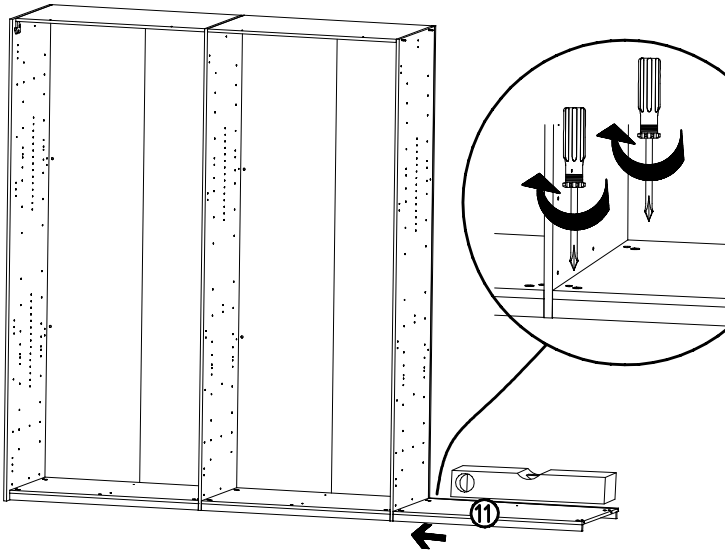
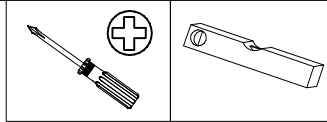
10



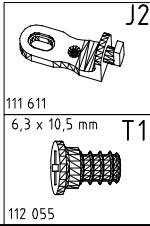
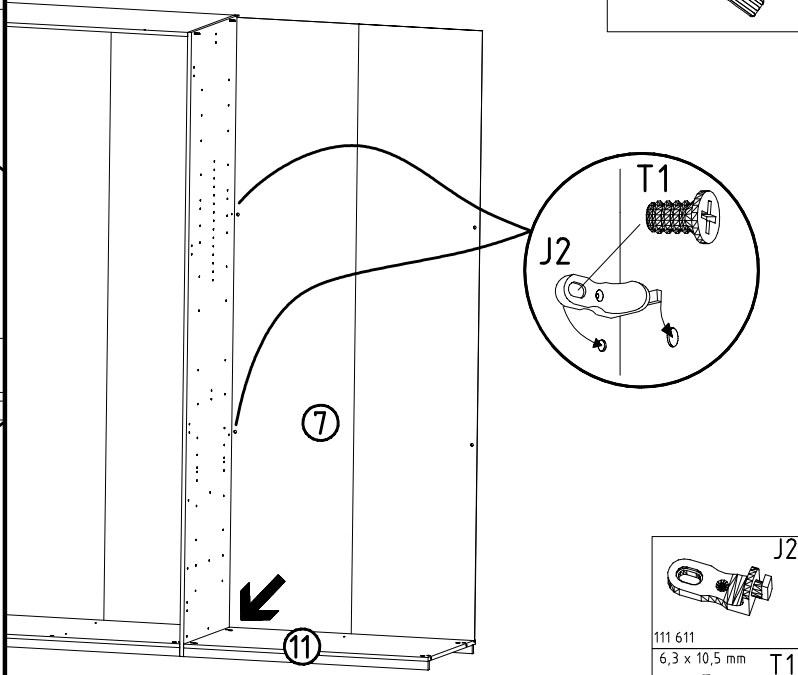
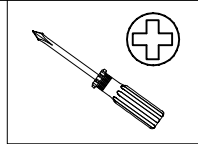
11



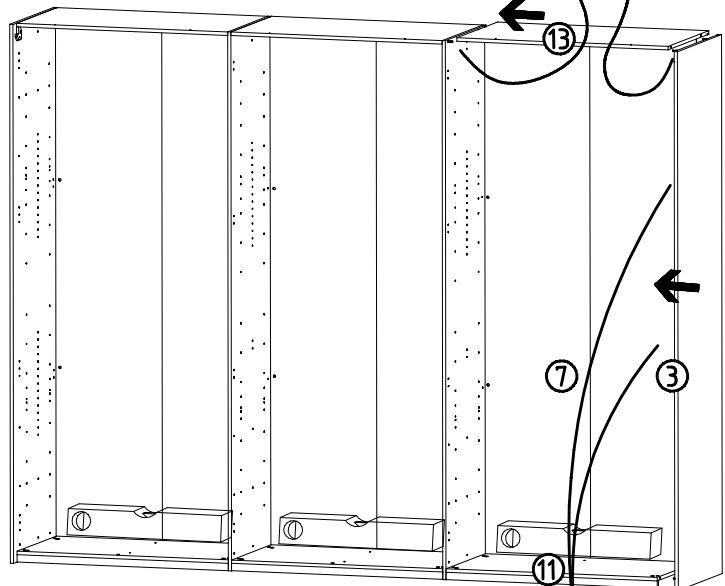
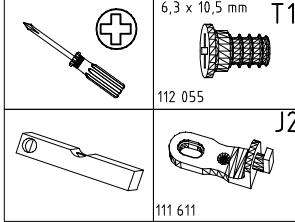
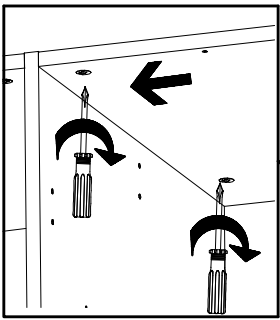
12



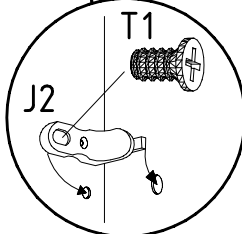
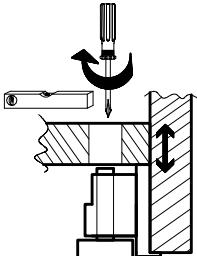
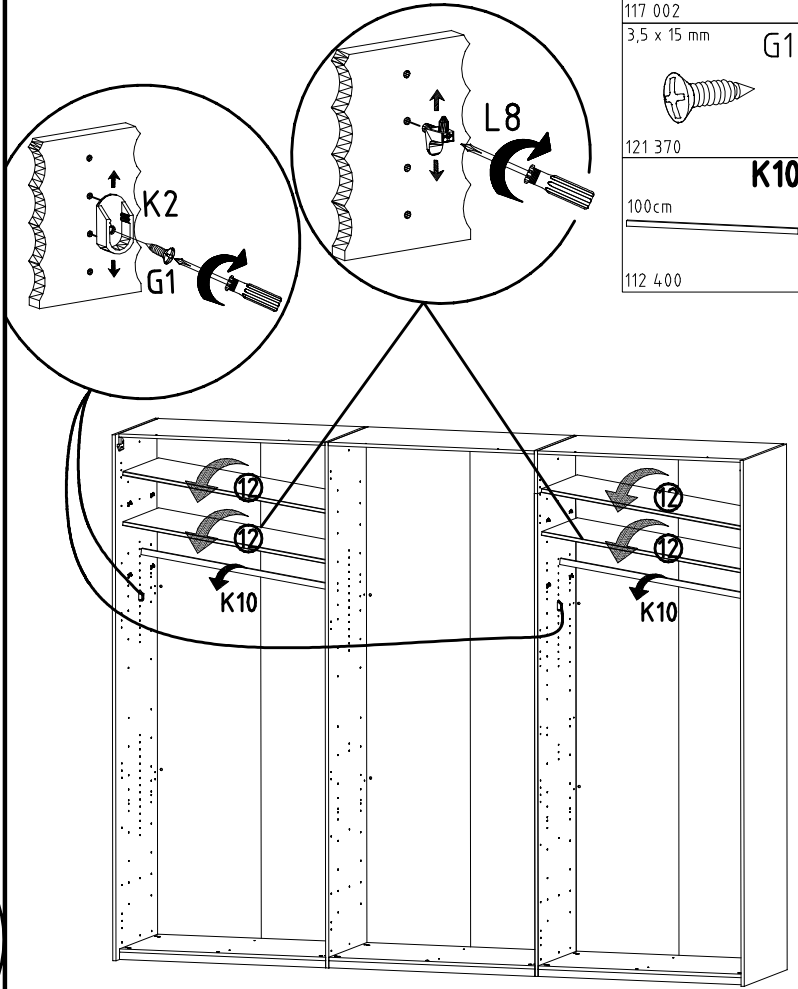
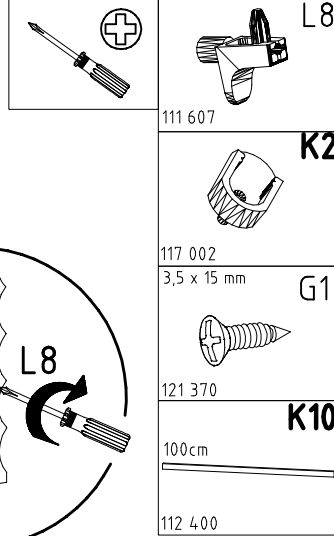
13



14



15



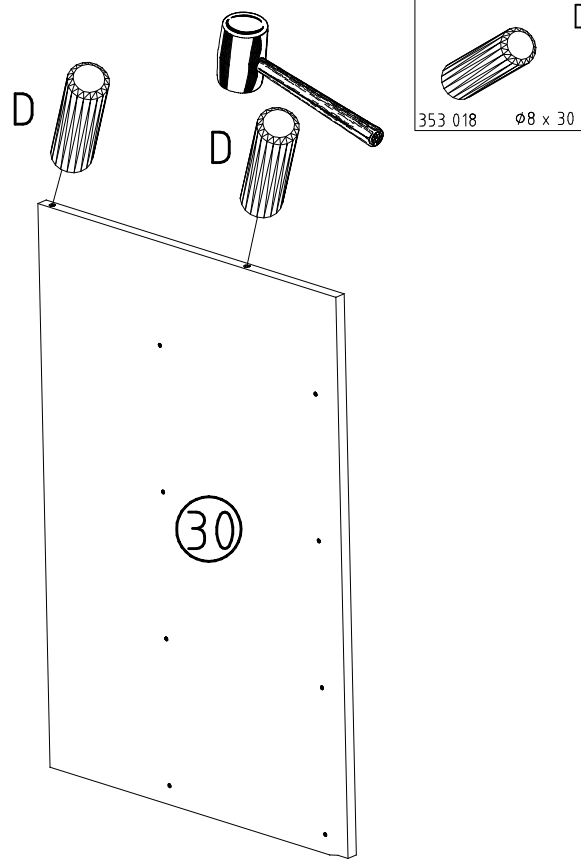
980816

14.06.17 / 01.08.18

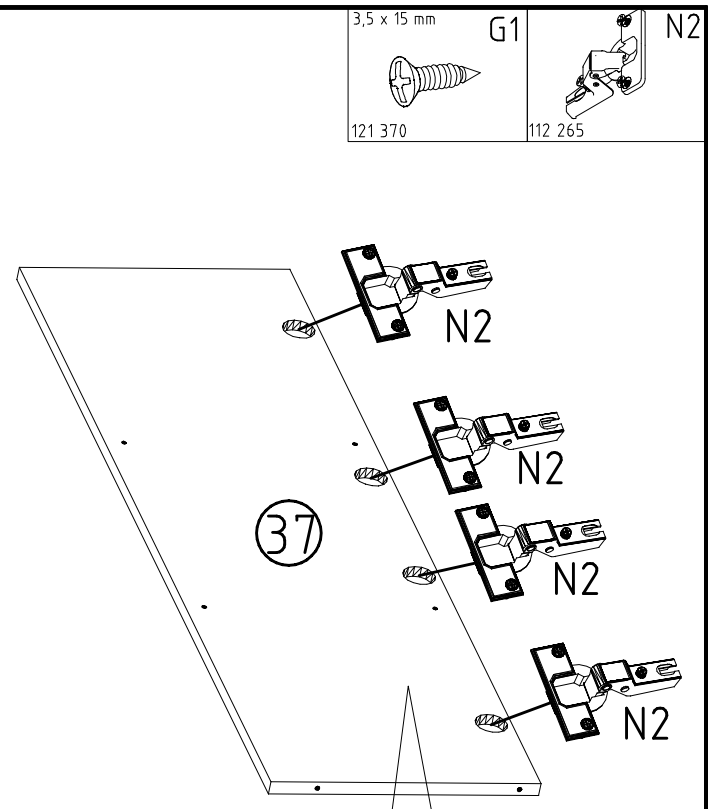
08 18

9/24

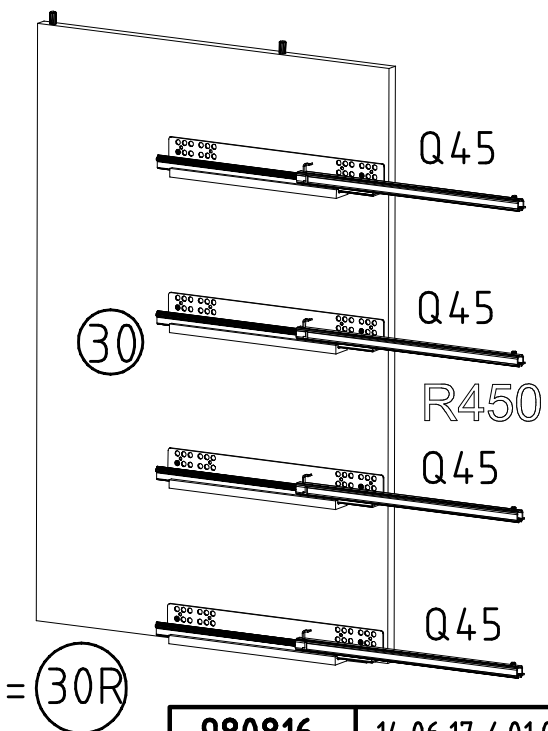
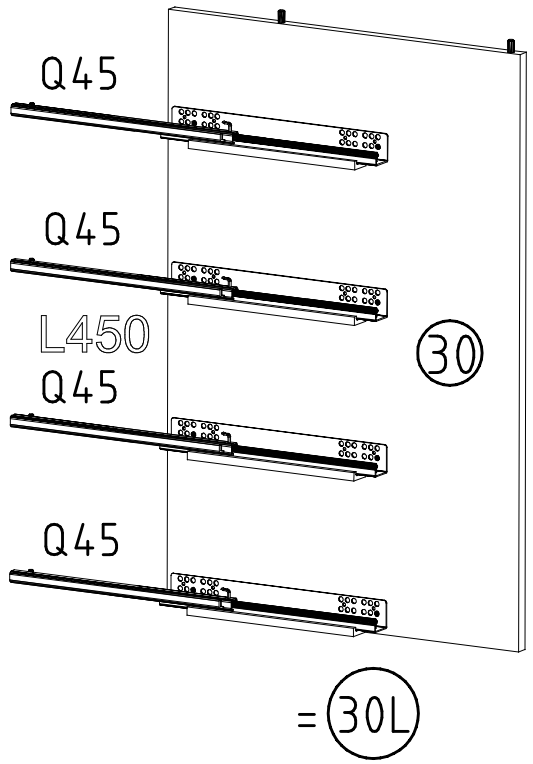
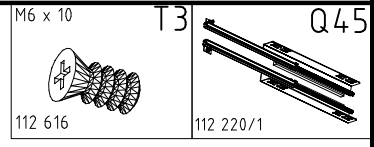
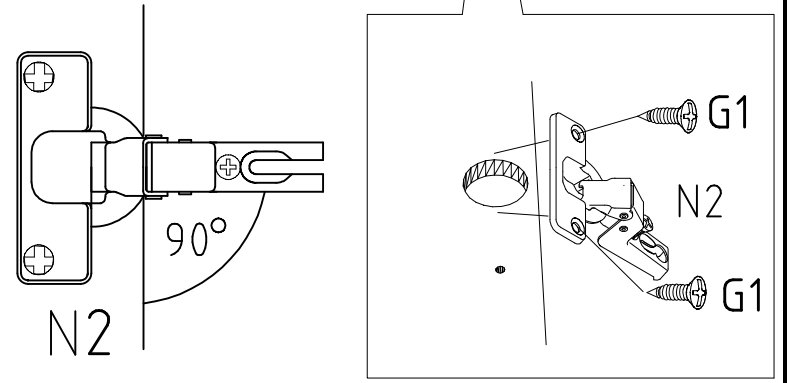
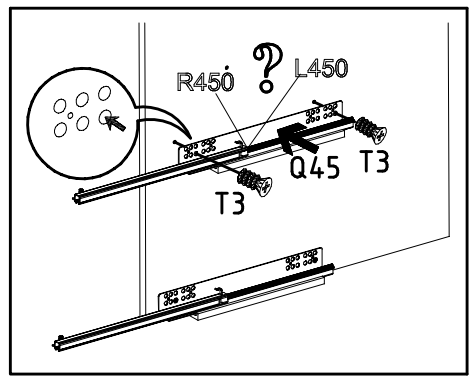
16



18

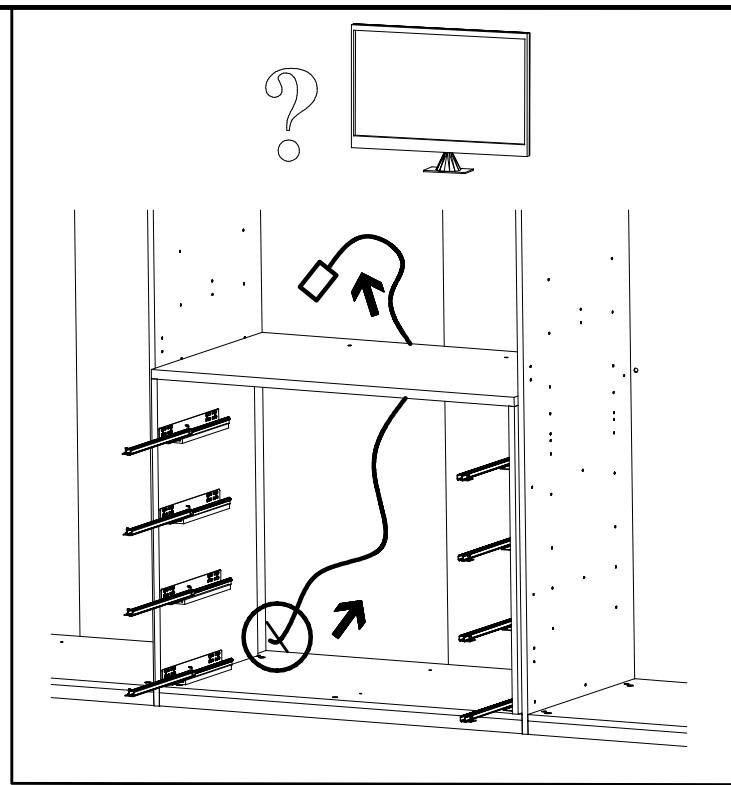
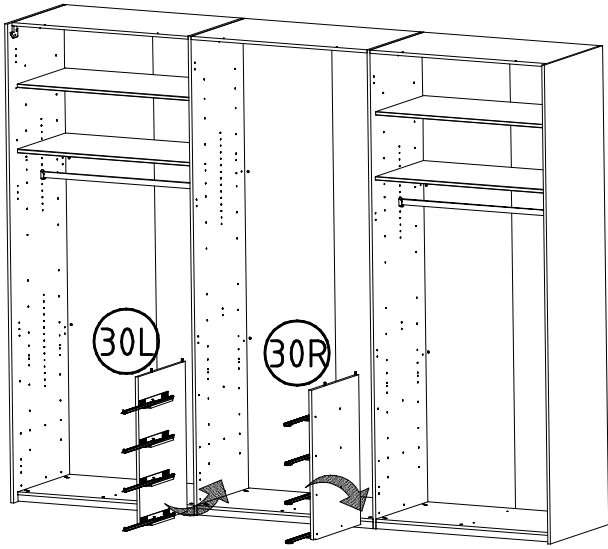


17

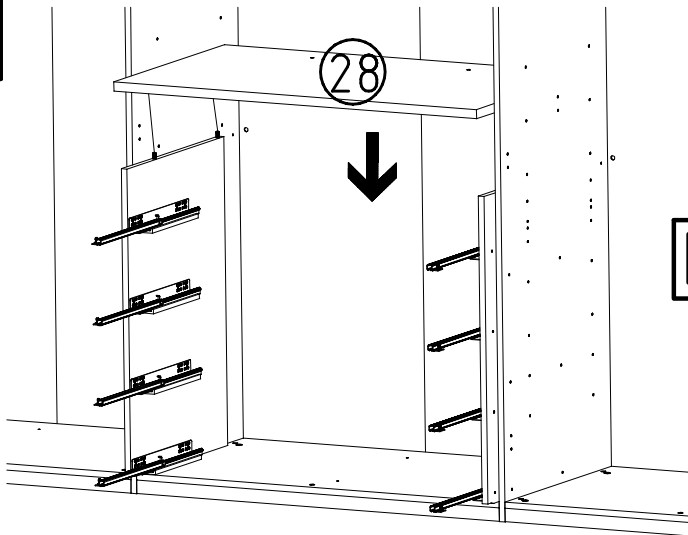


19

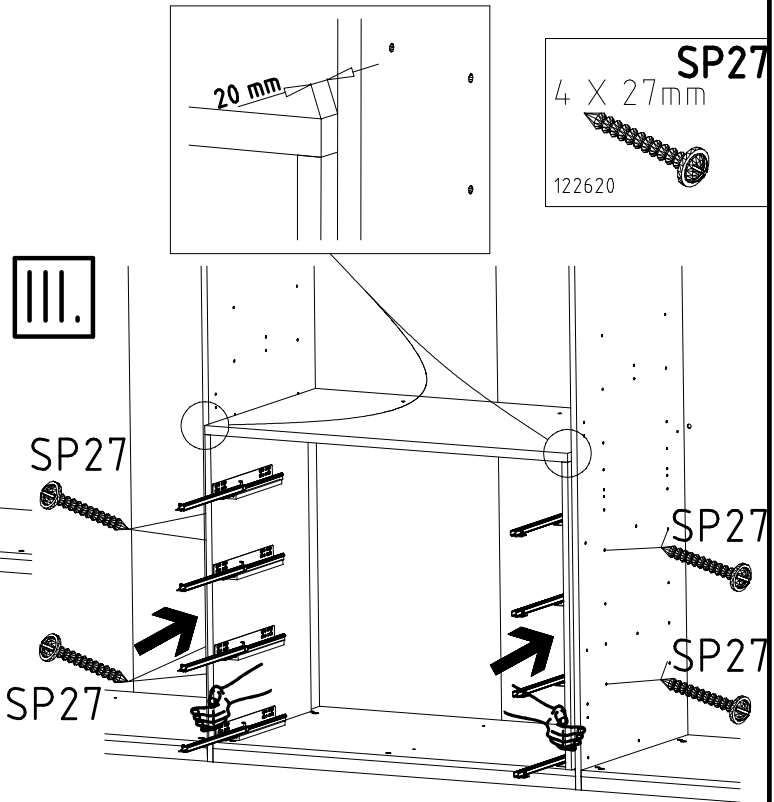
I.



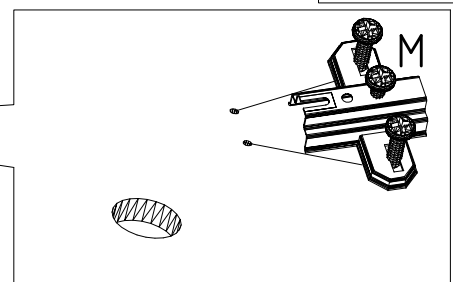
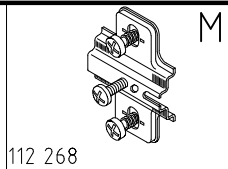
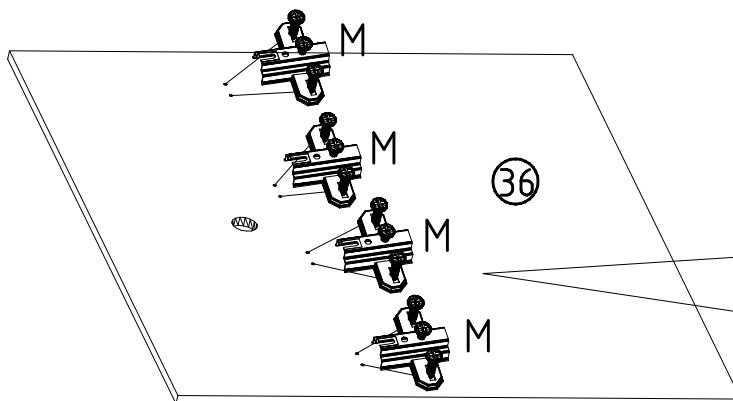
II.



III.



20



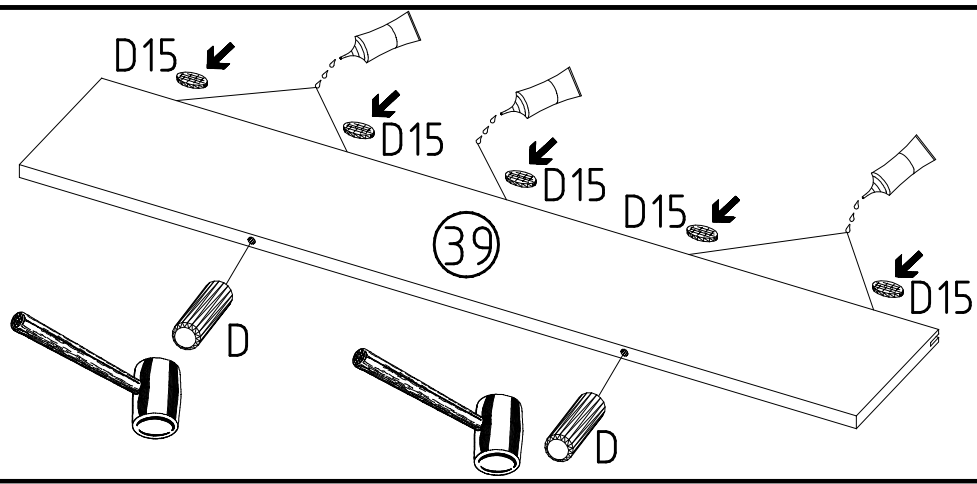
980816

14.06.17 / 01.08.18

08 18

11/24

21



D15

353 020

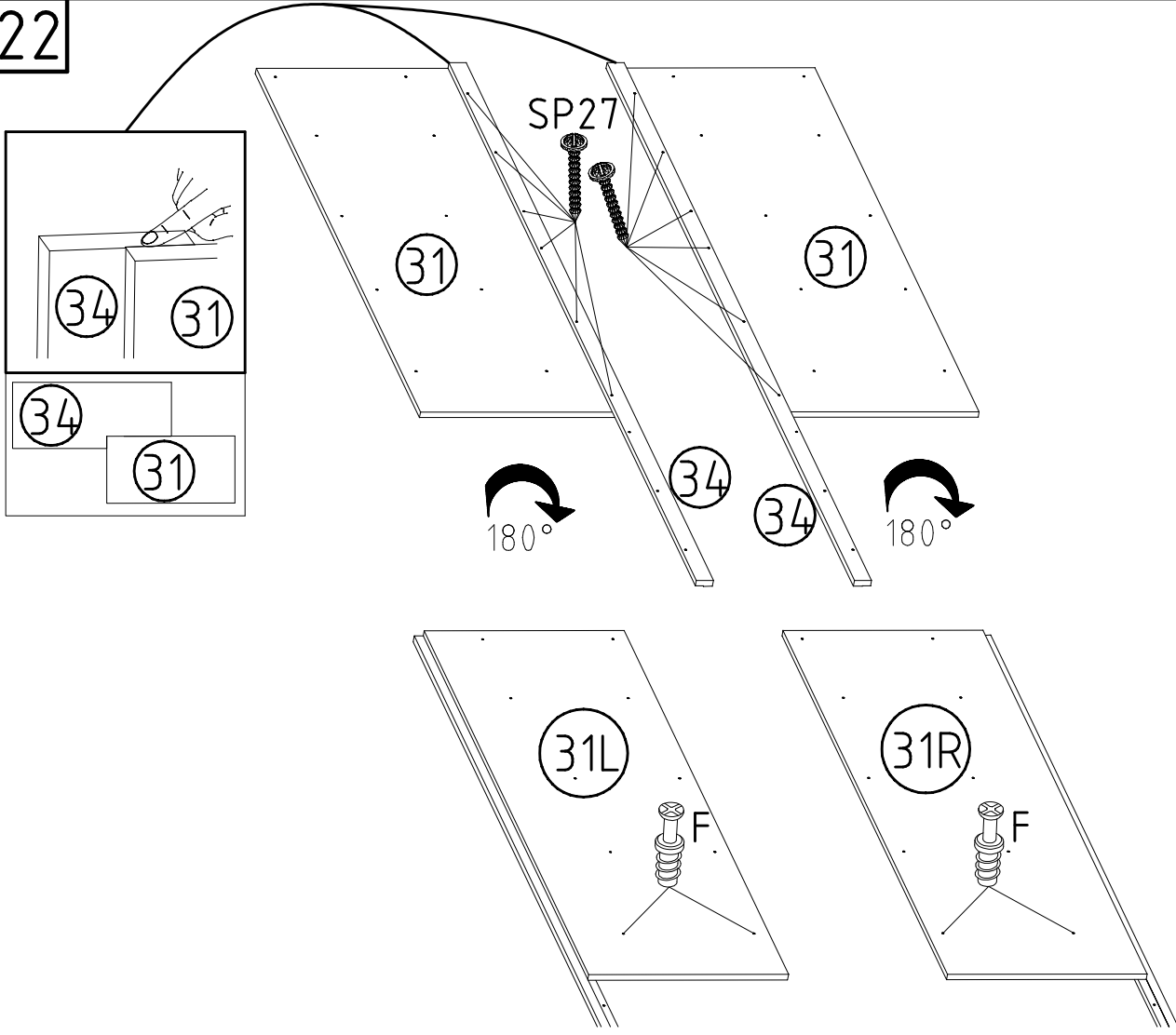
Z

163 007

D

353 018 $\varnothing 8 \times 30$

22



SP27

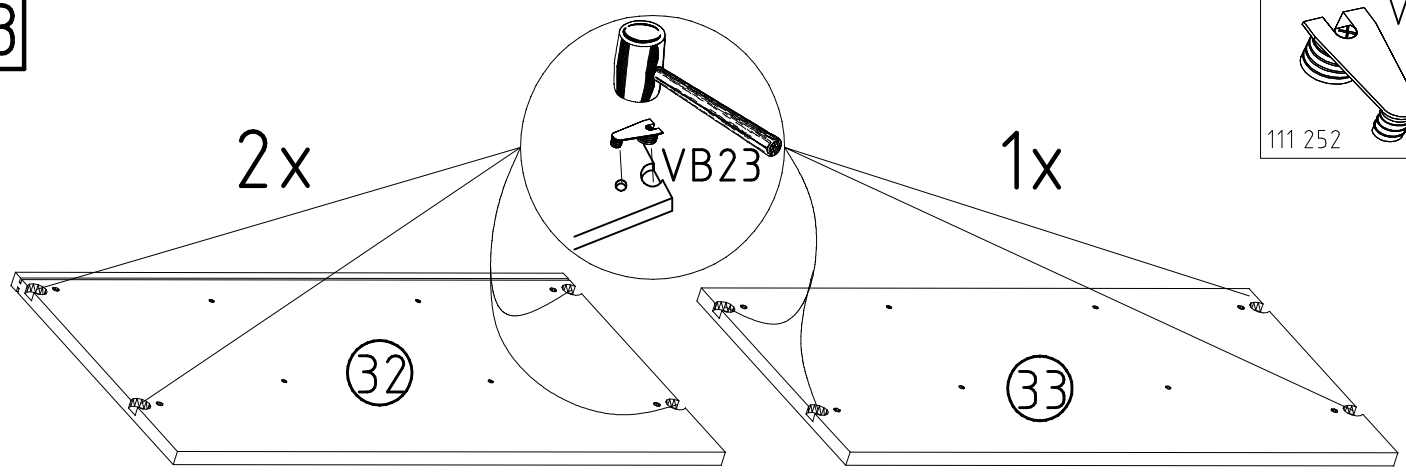
4 X 27mm

122620

F

111 229

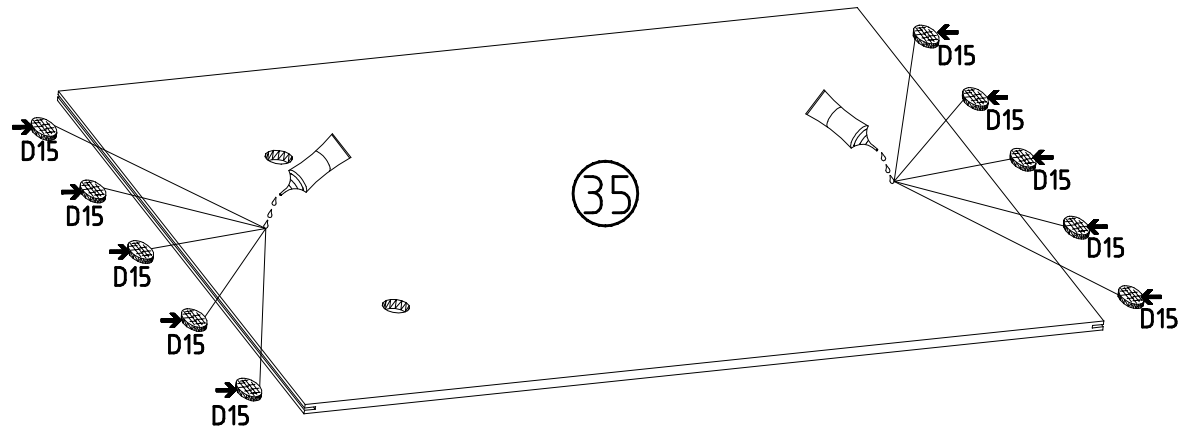
23



VB23

111 252

24



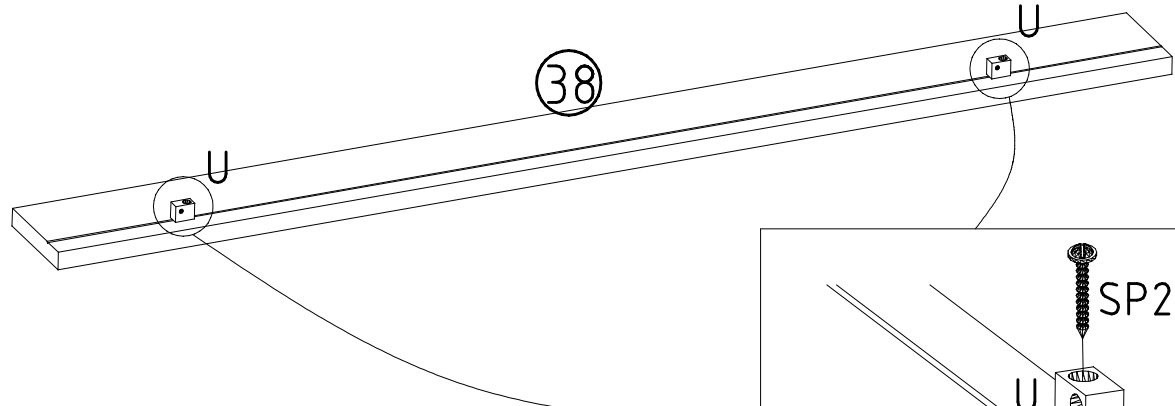
D15

353 020

Z

163 007

25

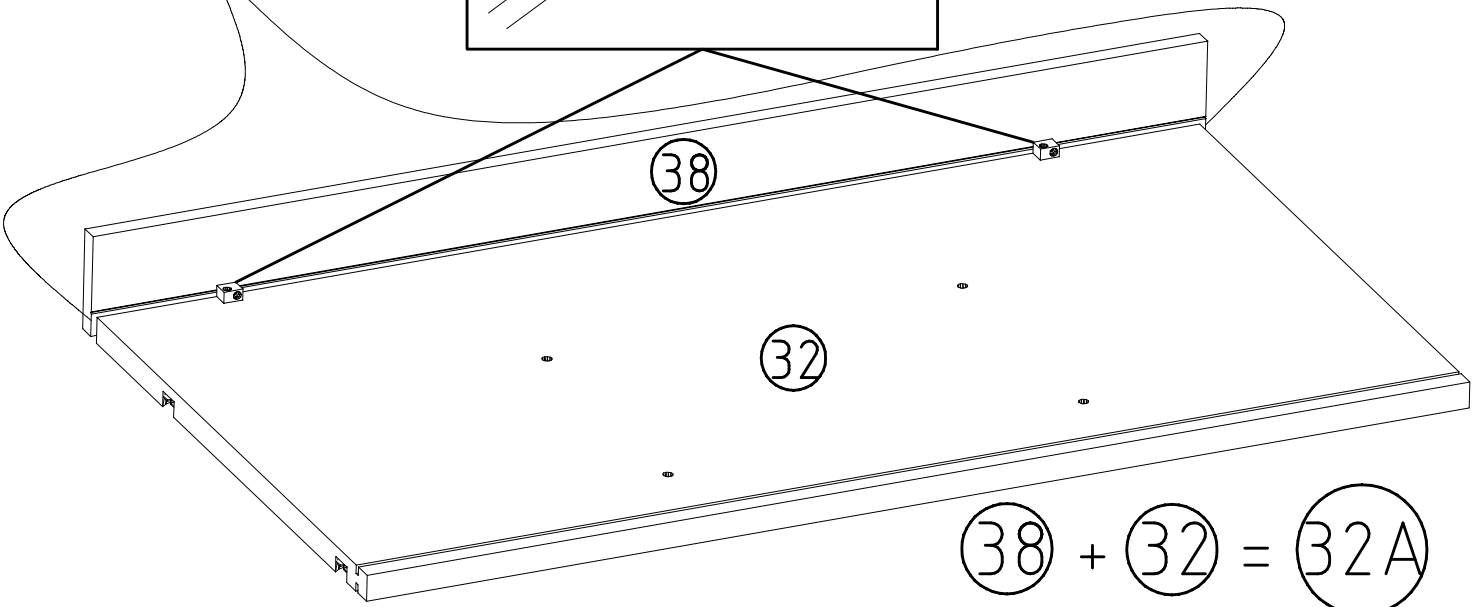
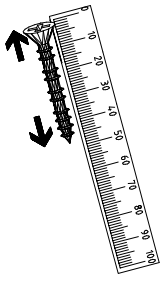
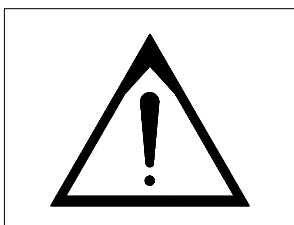
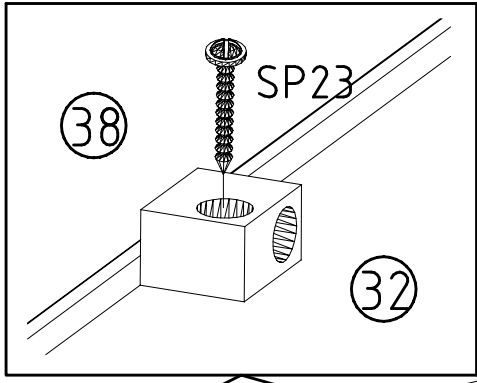
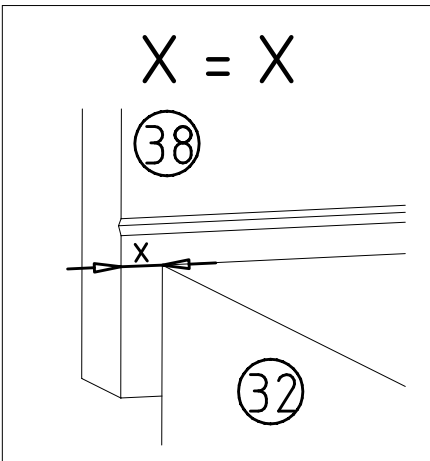


U

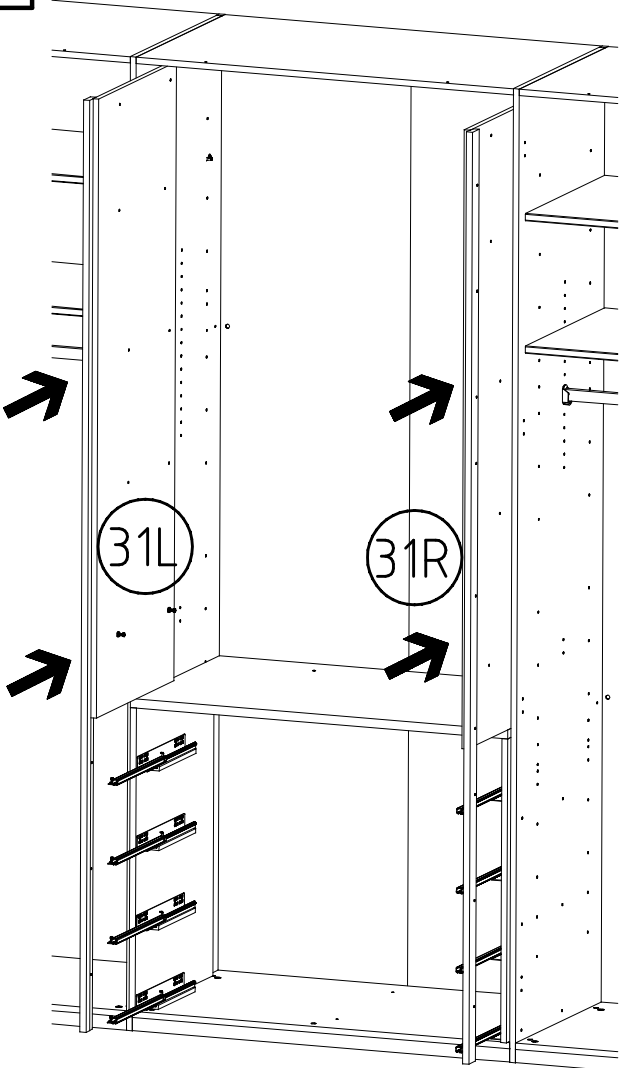
111 066/074

4 X 23 mm SP23

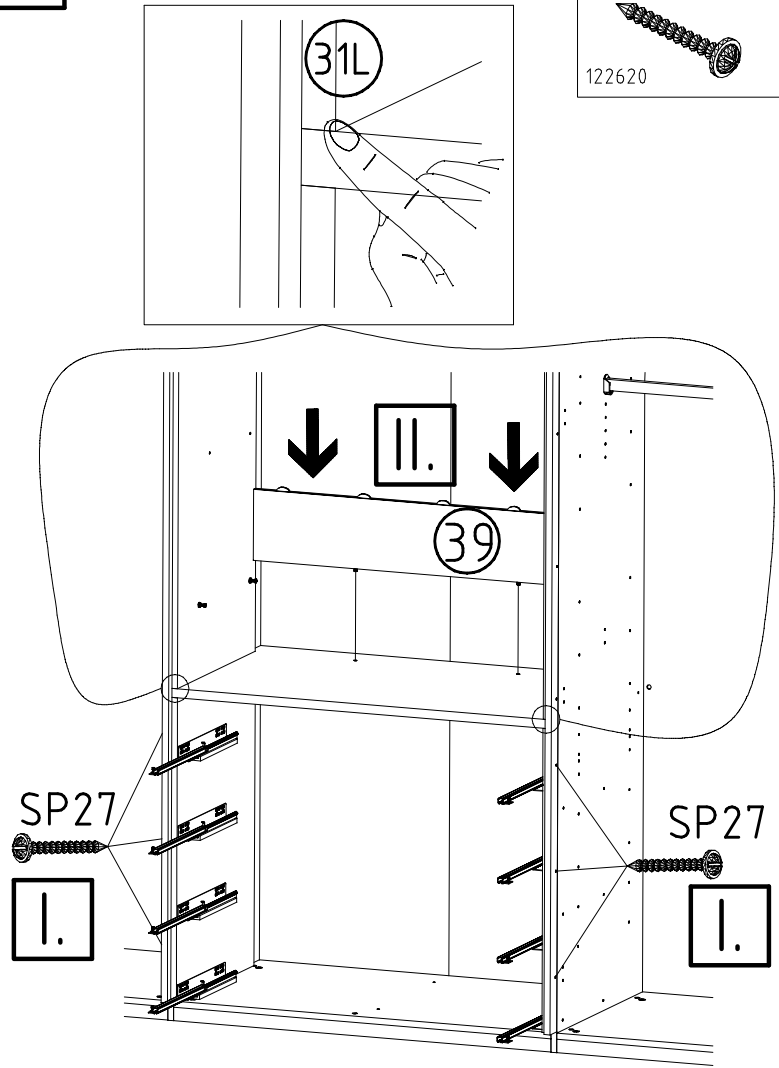
121117



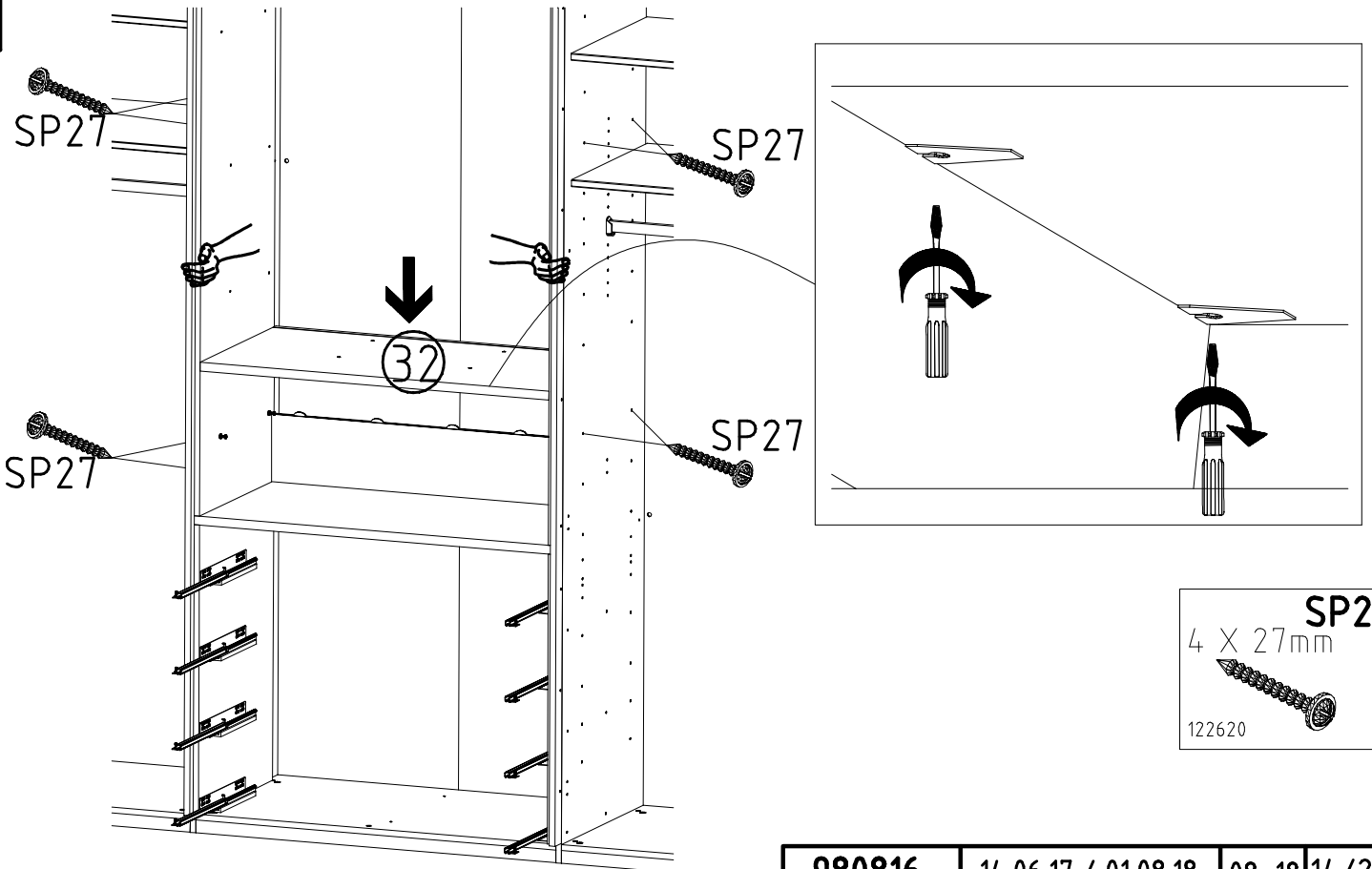
26



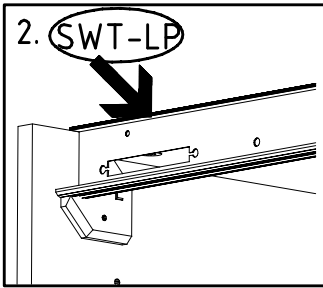
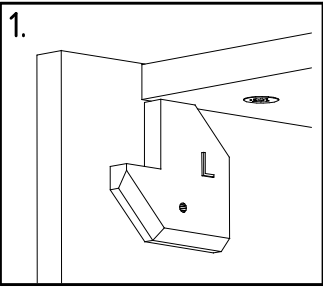
27



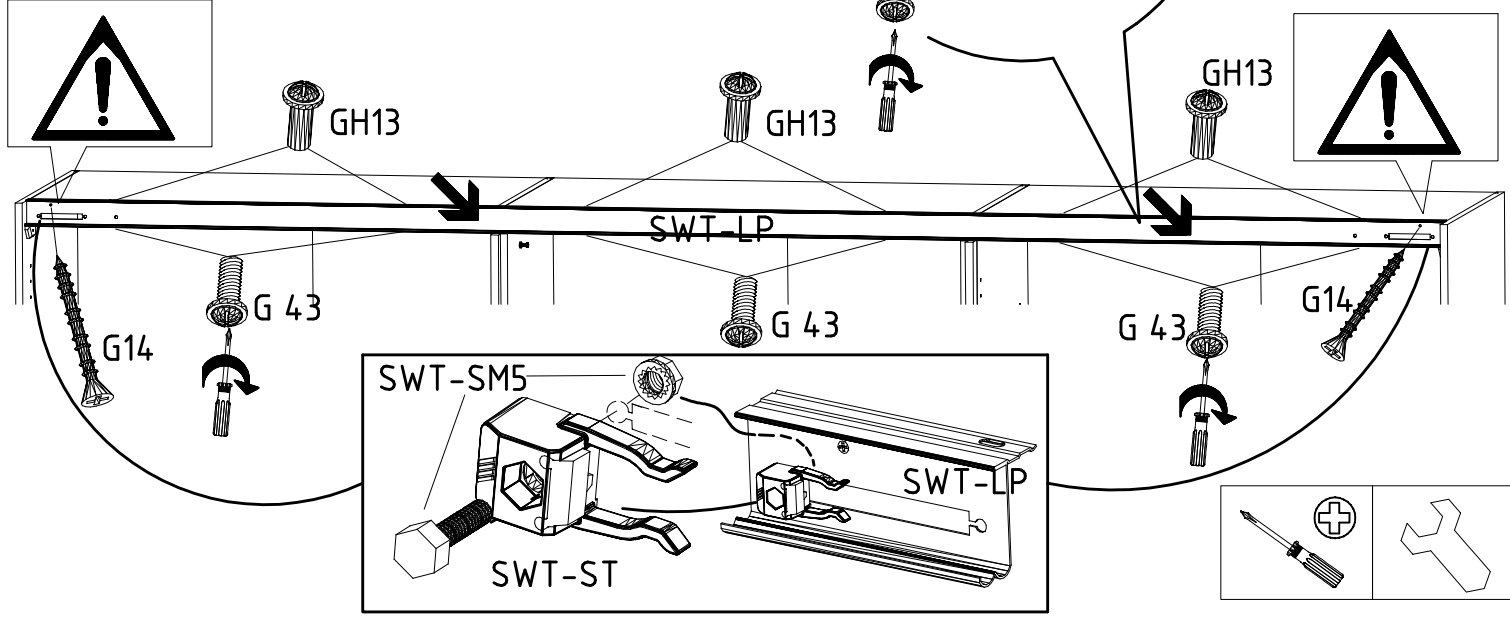
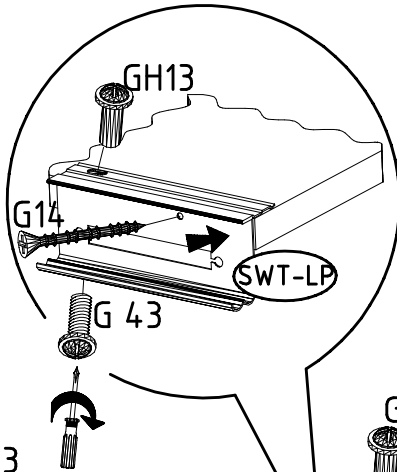
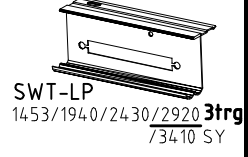
28



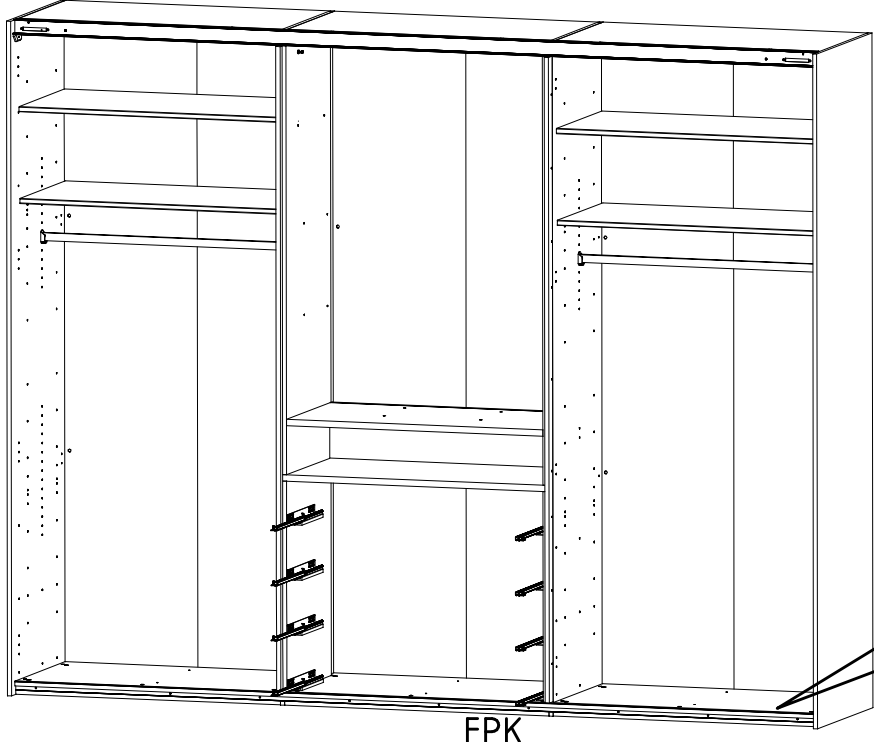
29



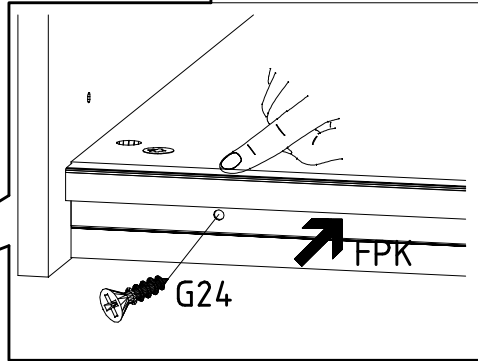
M4 x 10 mm G43 121 xxx	M4 x 13 mm GH13 121 xxx	3,5 x 35 mm G14 121 375	SWT-ST	SWT-SM5
------------------------------	-------------------------------	-------------------------------	--------	---------



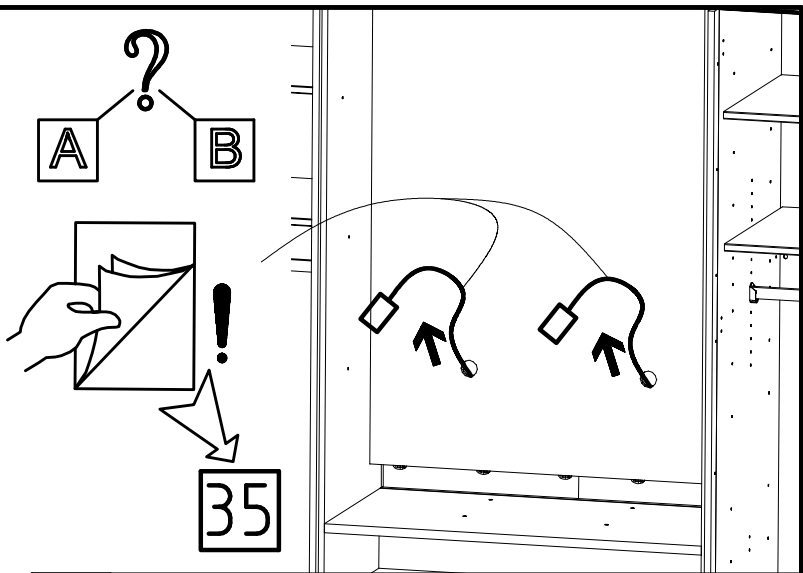
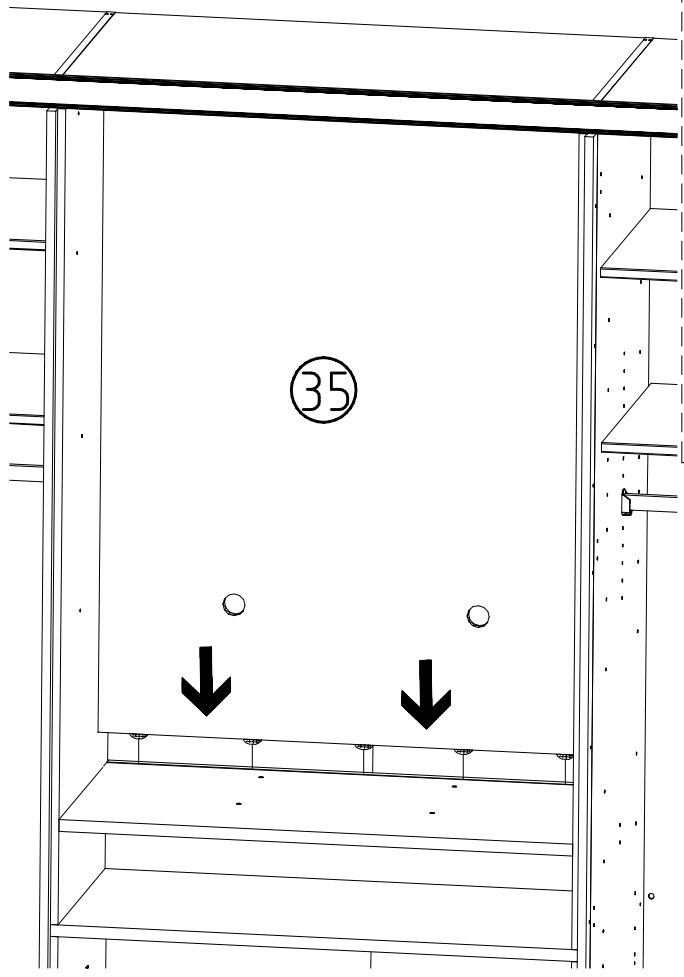
30



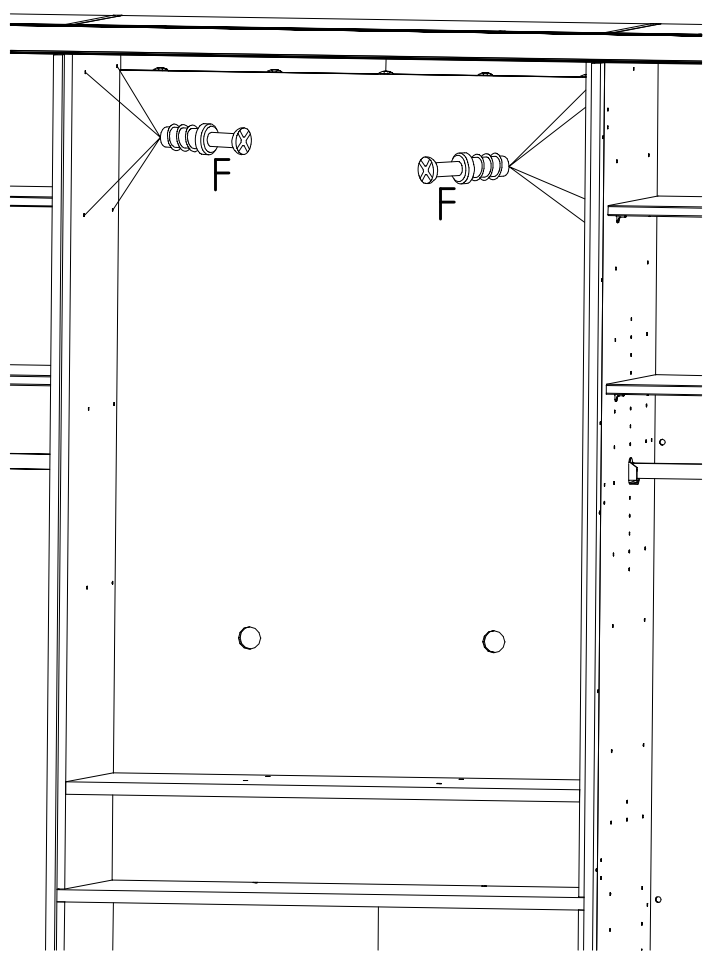
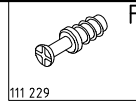
FPK 1453/1940/2430/2920/3408
3,5 x 22 mm G24 121 004



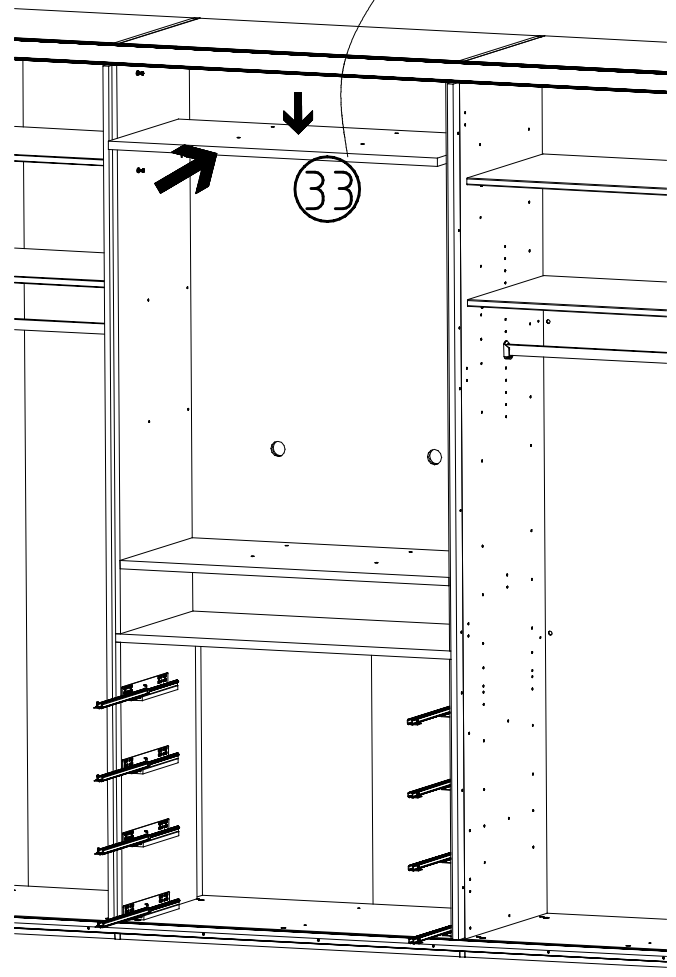
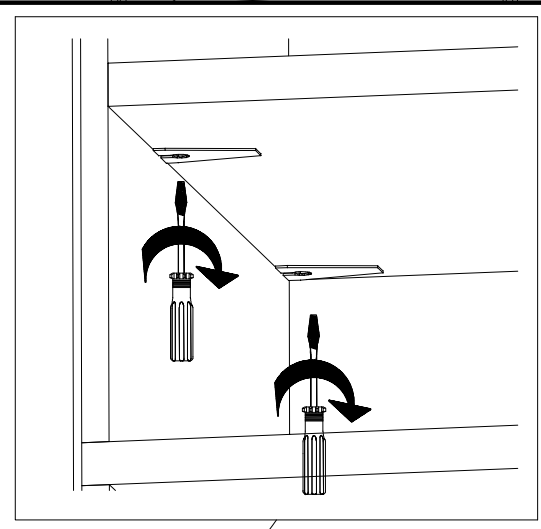
31



32

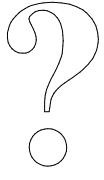


33

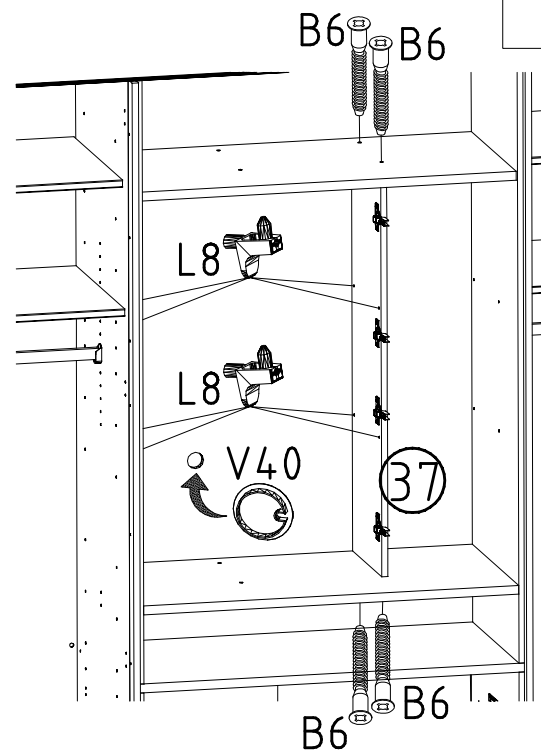
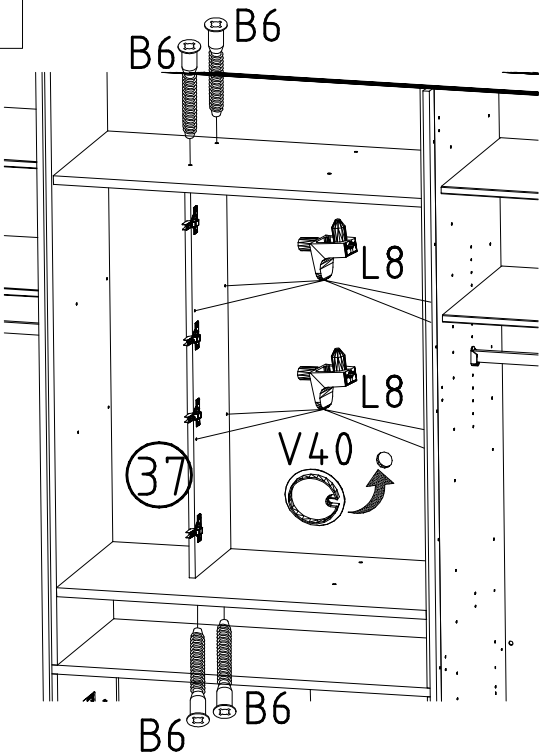
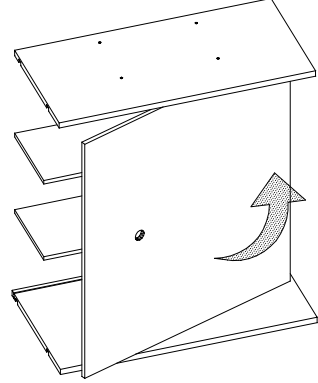
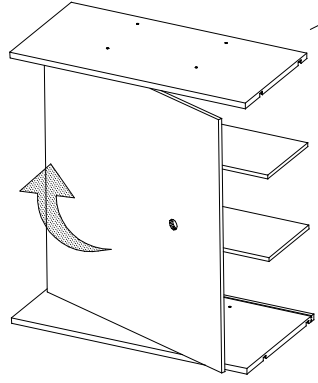
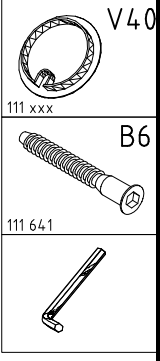
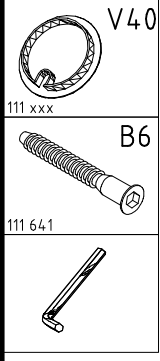


34

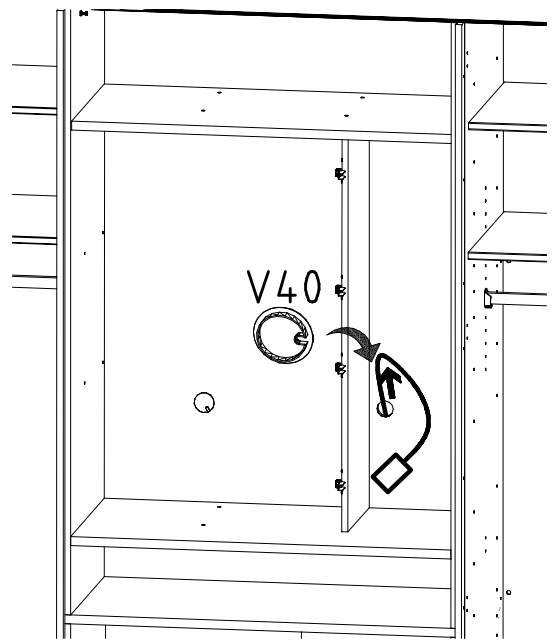
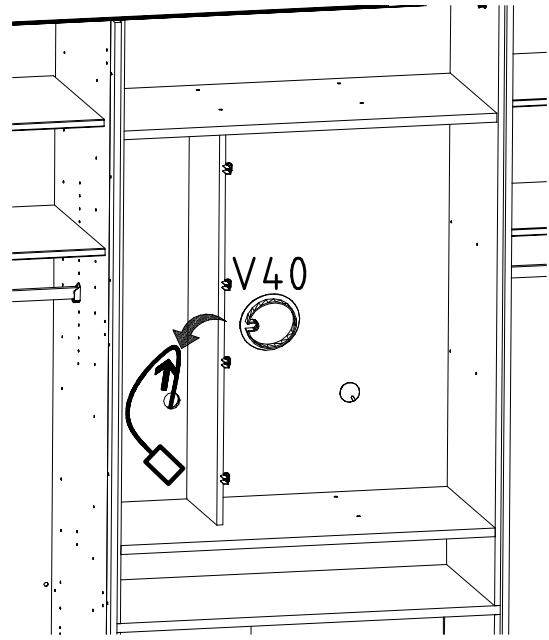
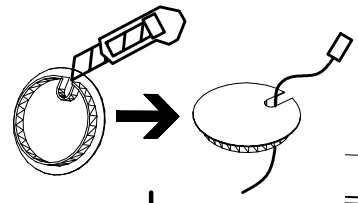
A



B



35

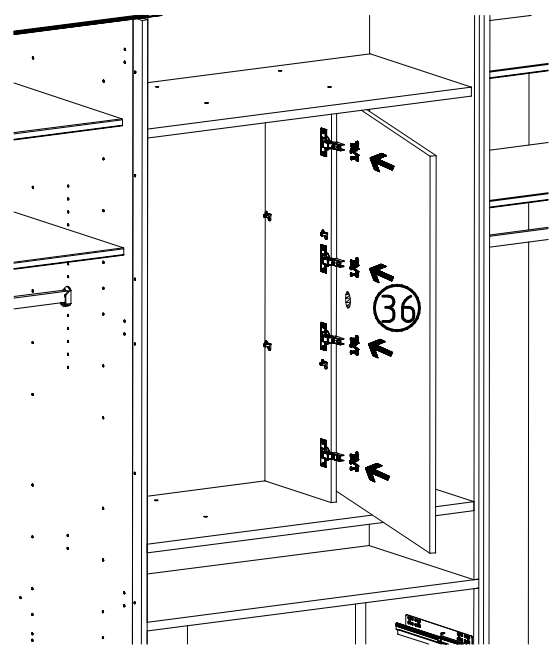
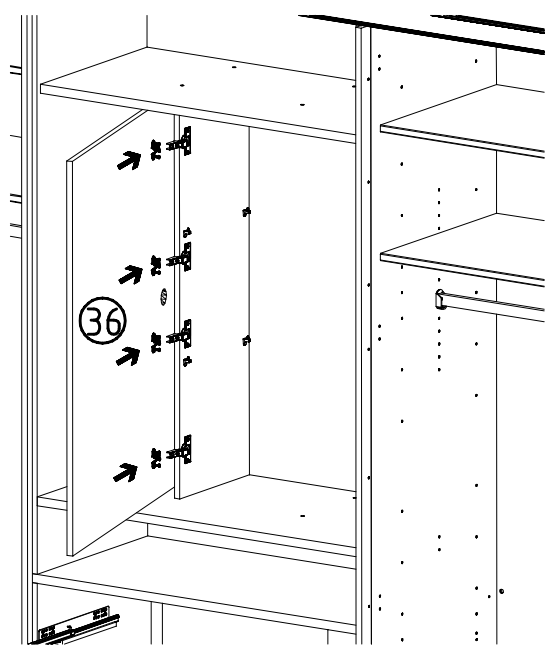


36

A

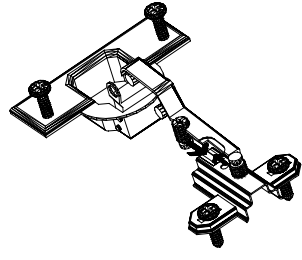
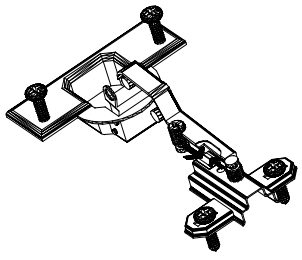


B



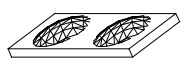
36

36



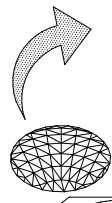
37

KP8

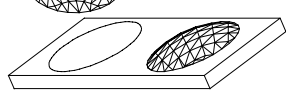


352 302

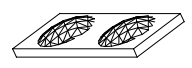
1



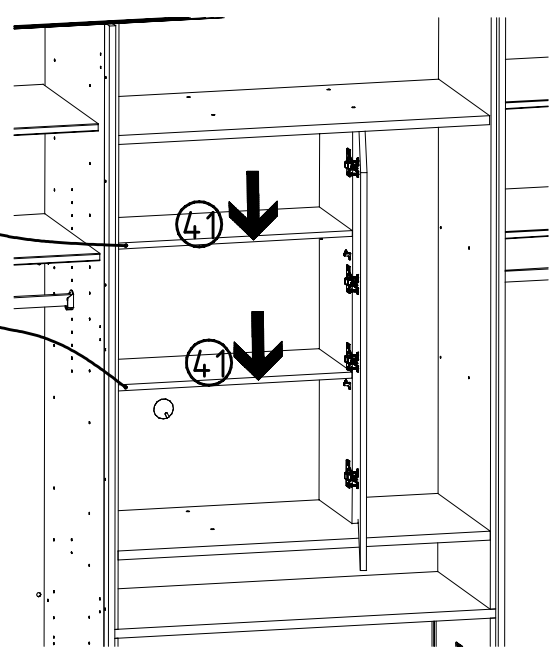
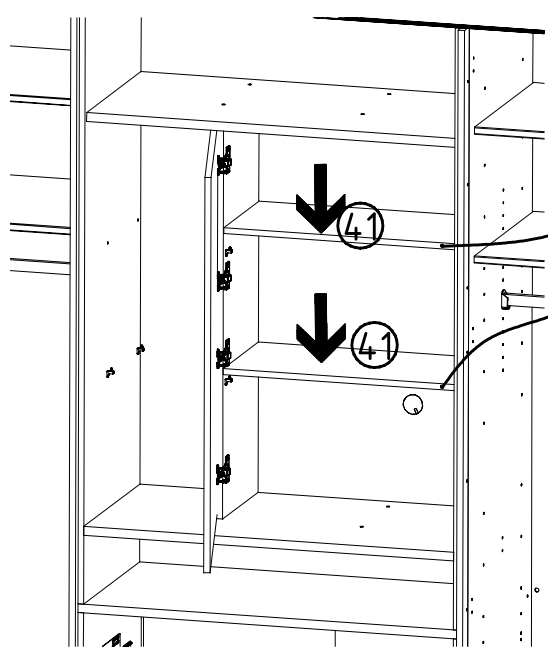
KP 8



KP8



352 302



41

41

41

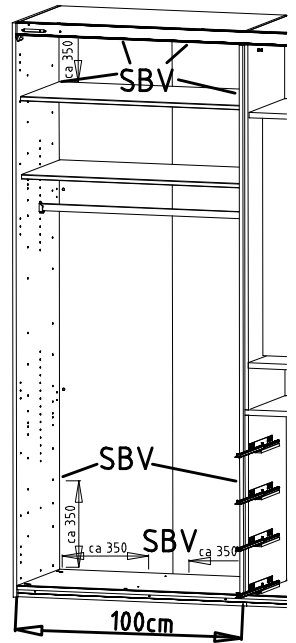
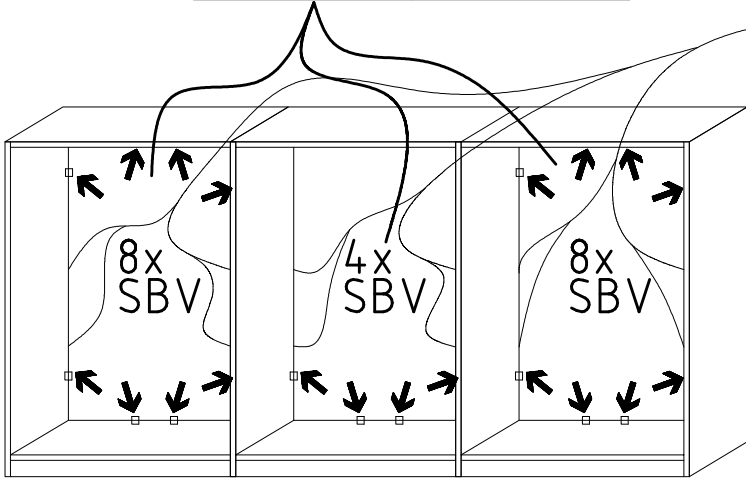
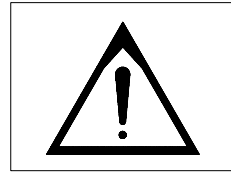
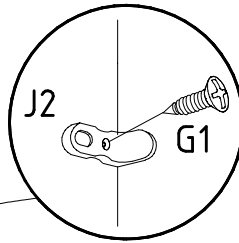
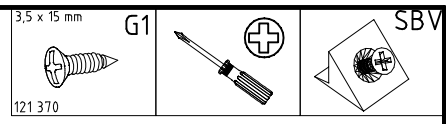
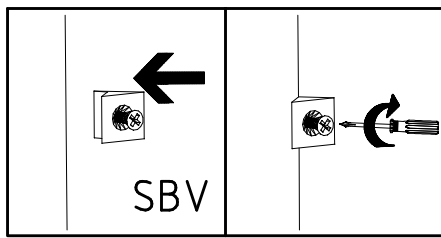
41

980816

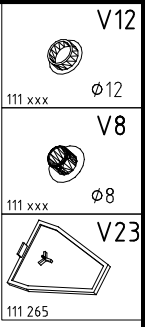
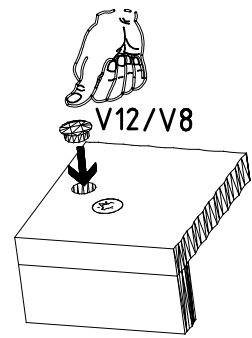
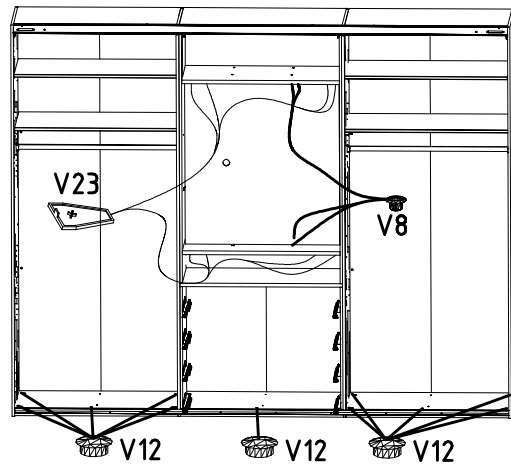
14.06.17 / 01.08.18

08 18 18/24

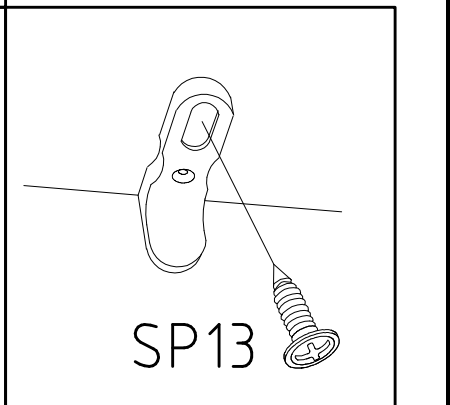
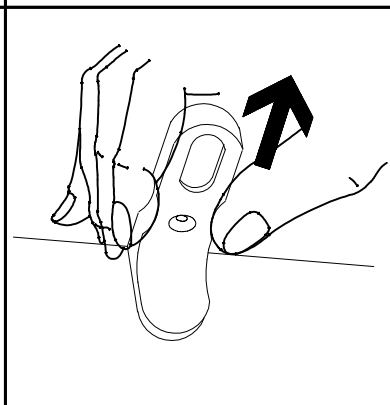
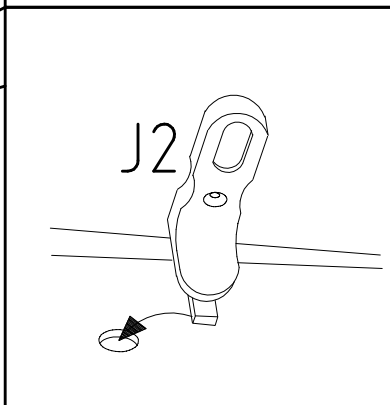
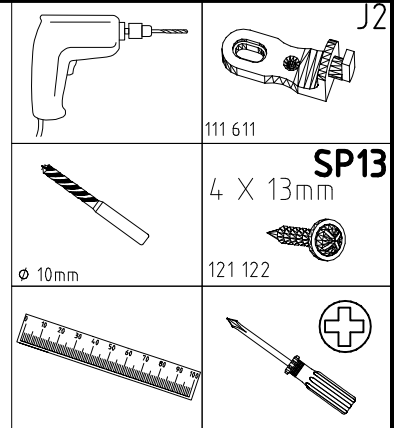
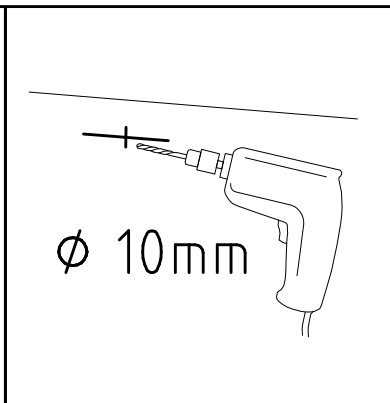
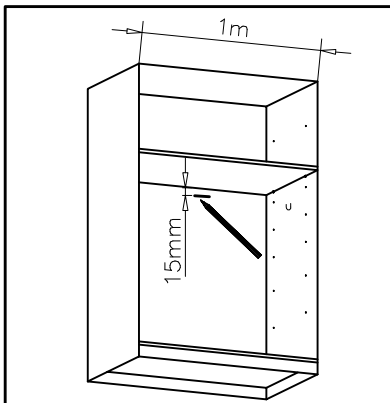
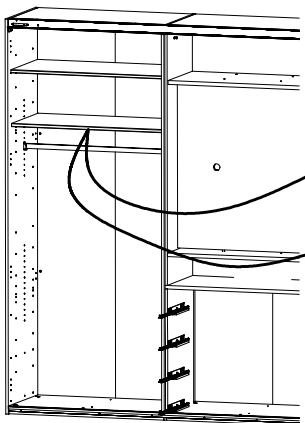
38



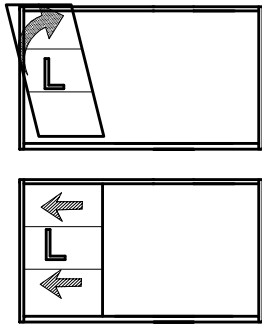
39



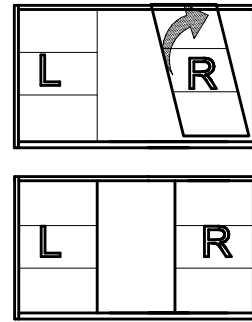
40



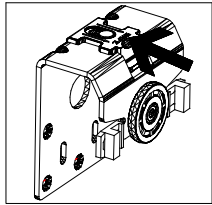
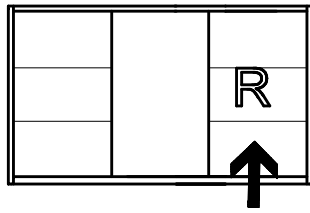
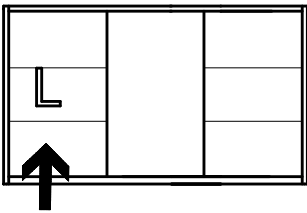
41



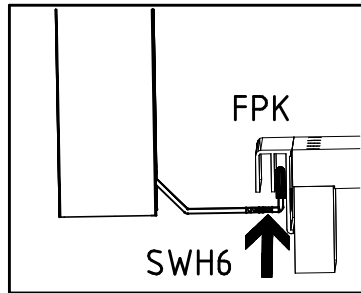
42



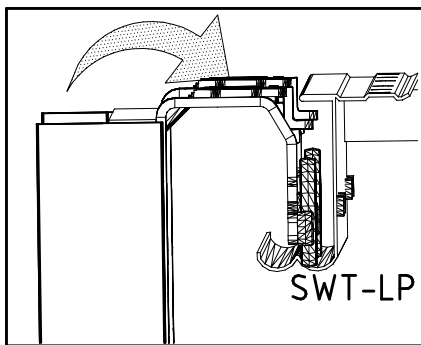
41 + 42



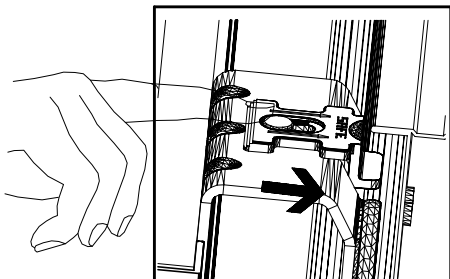
I.



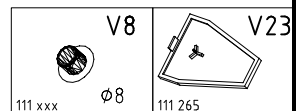
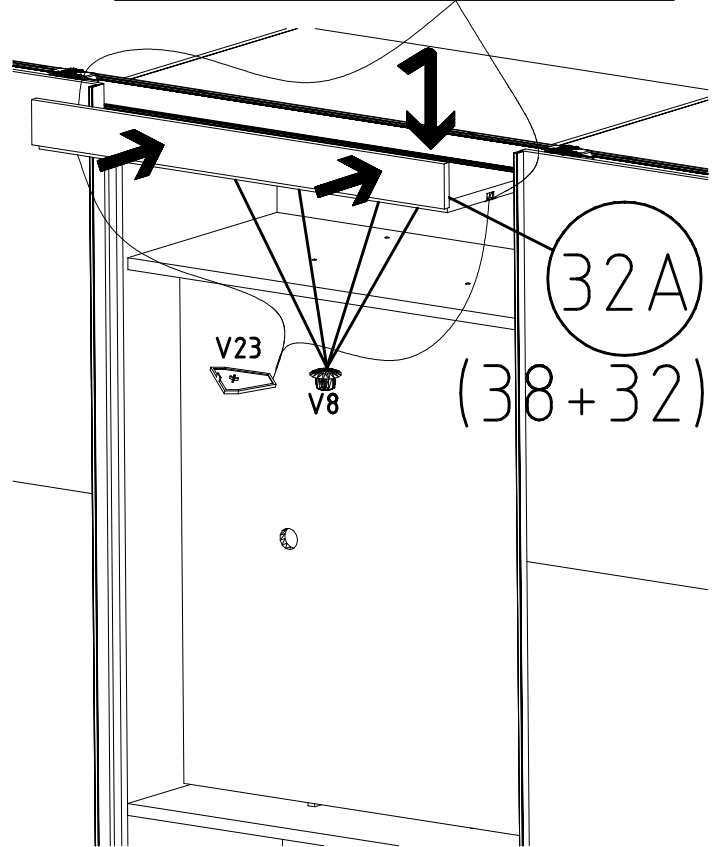
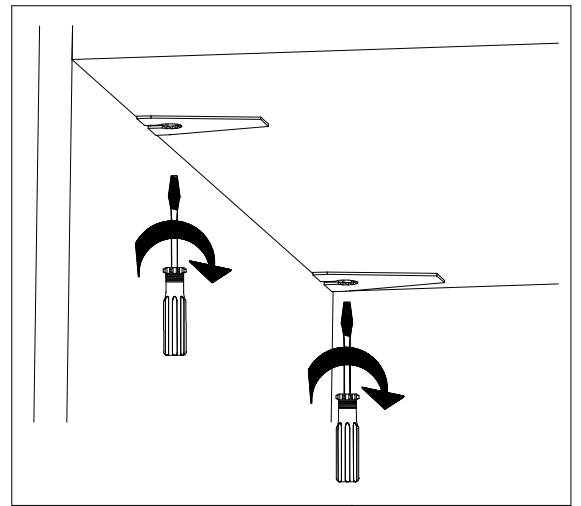
II.



III.



43

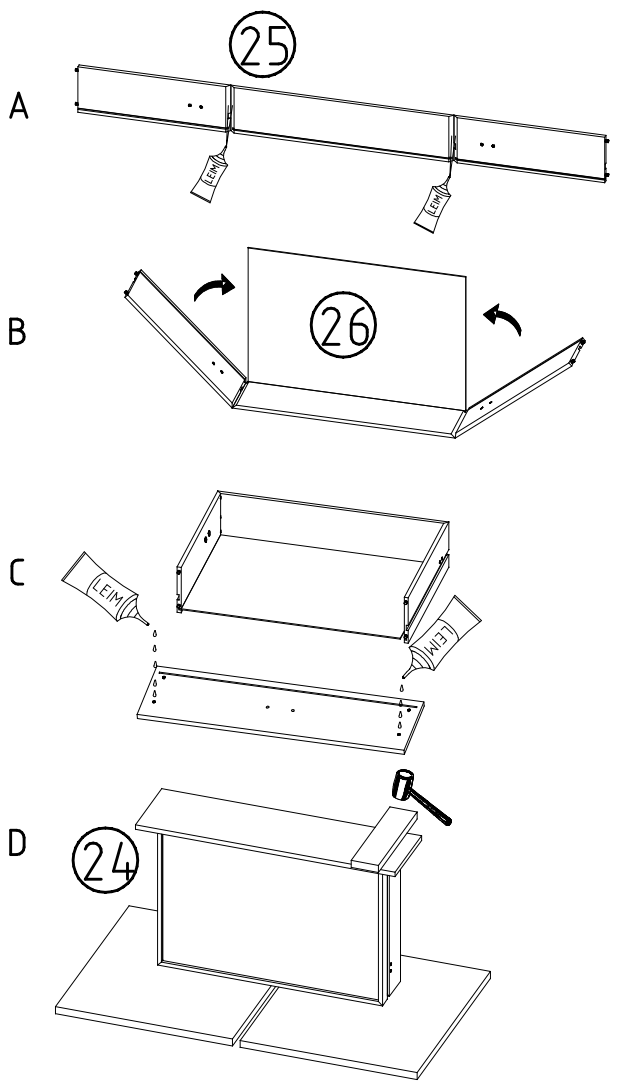
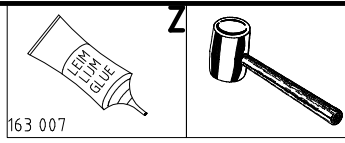


980816

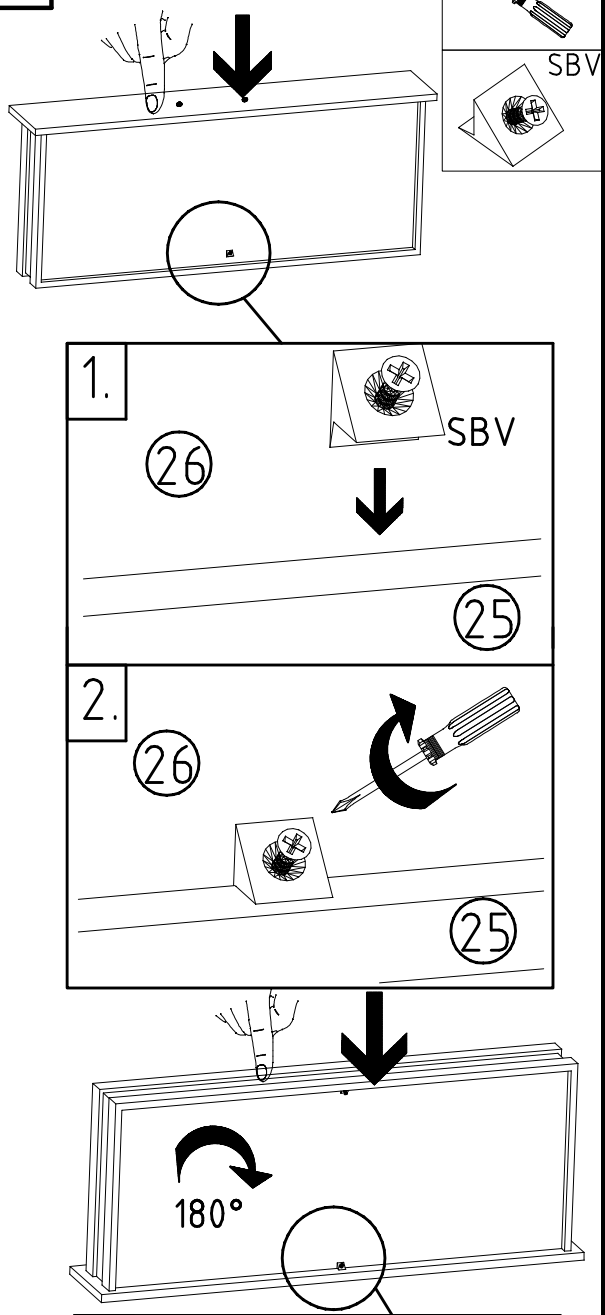
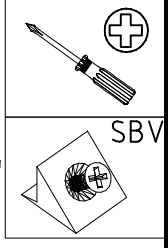
14.06.17 / 01.08.18

08 18 20/24

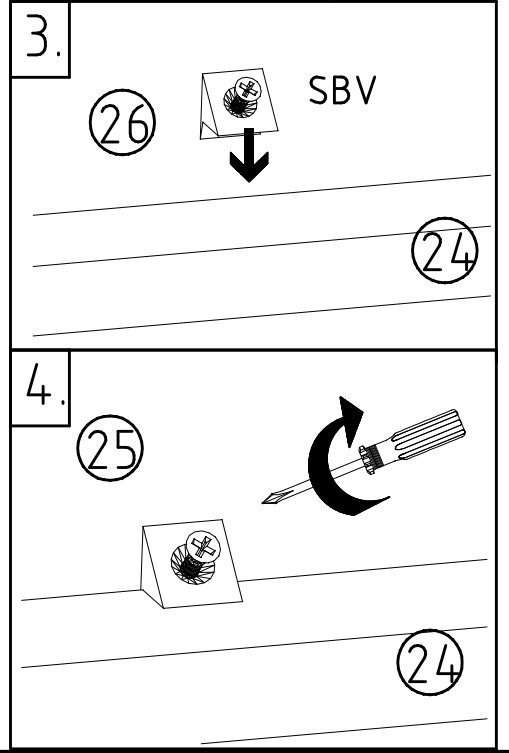
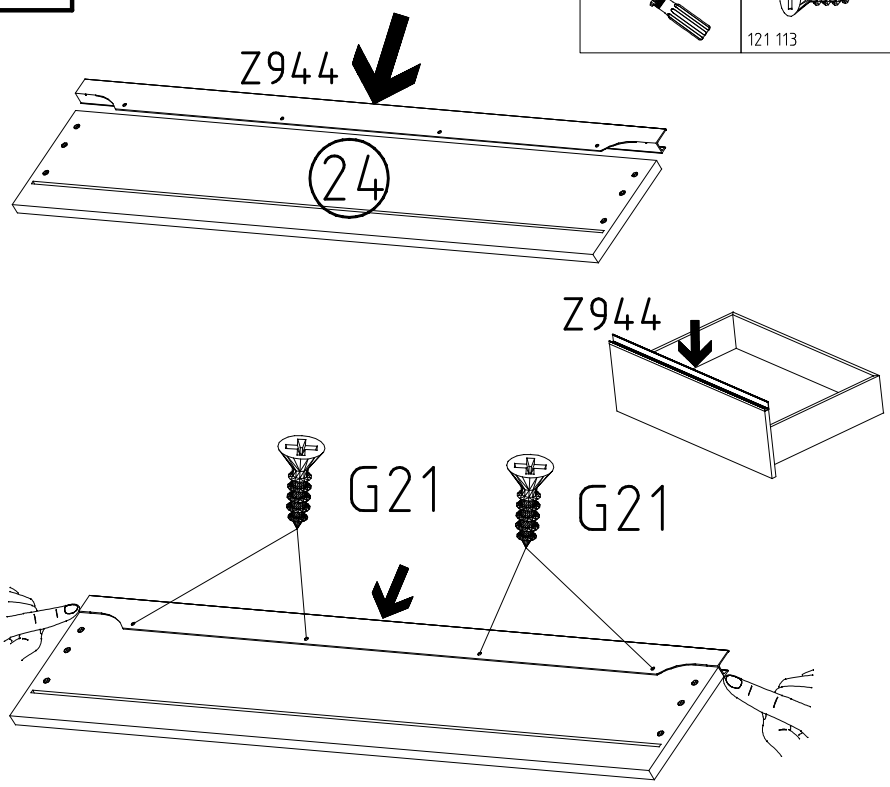
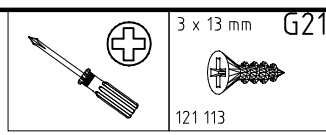
44



46

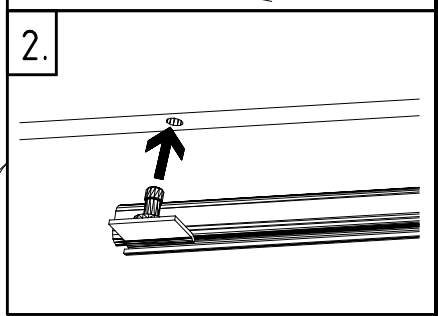
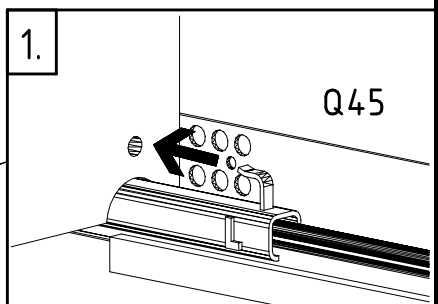
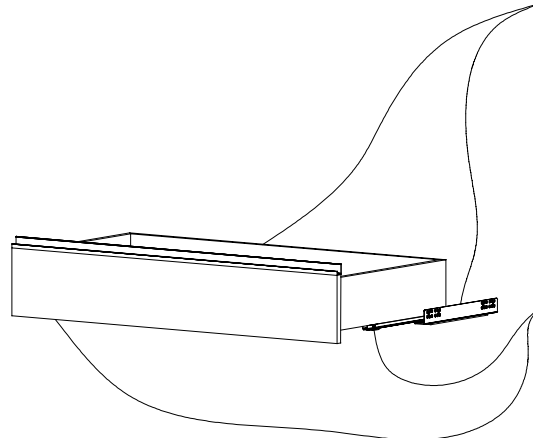
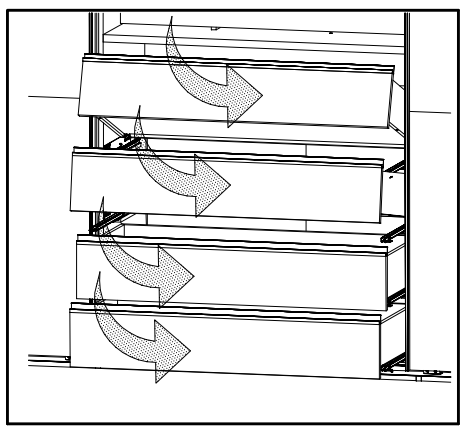
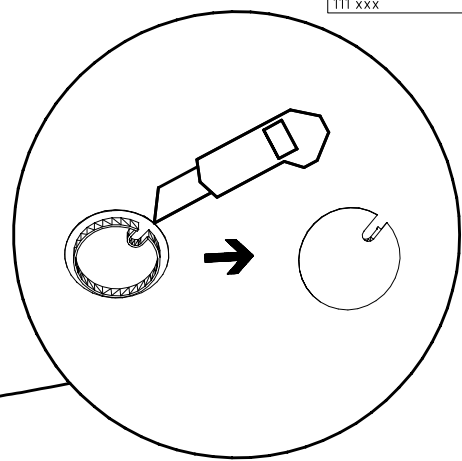
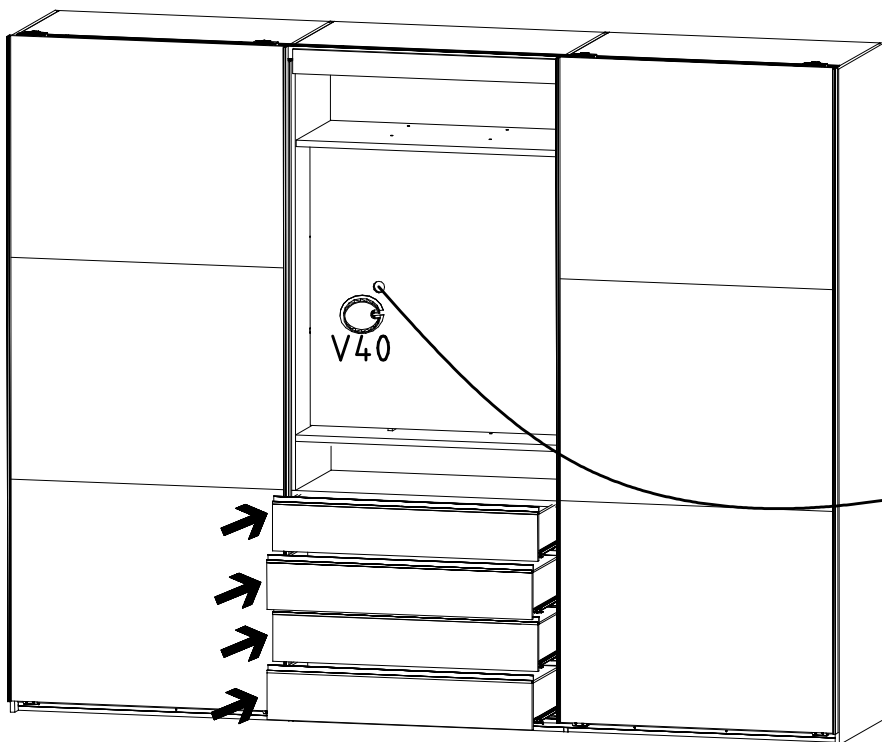


45



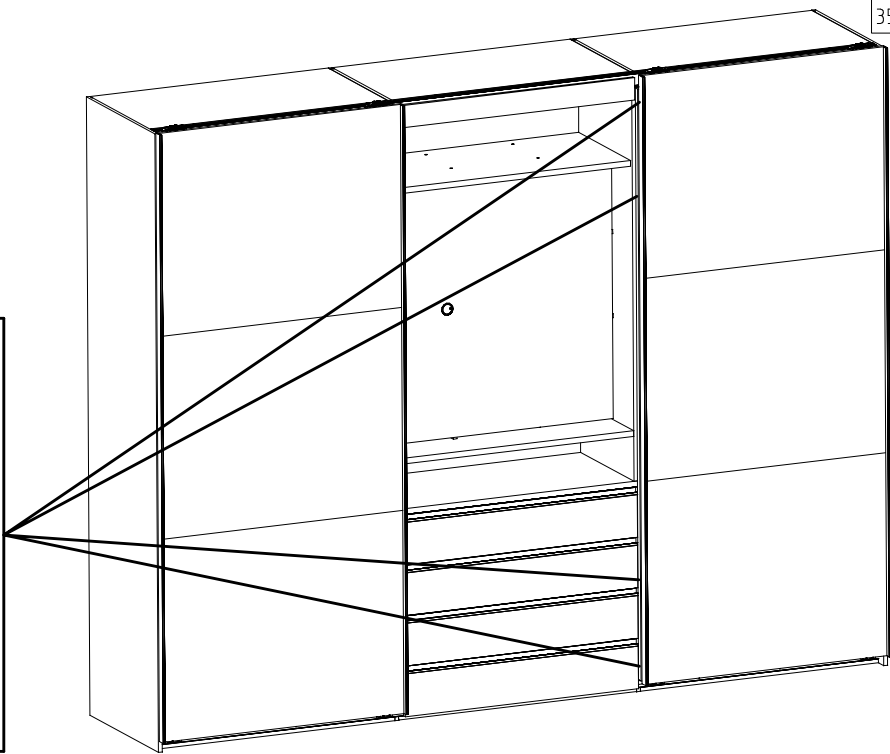
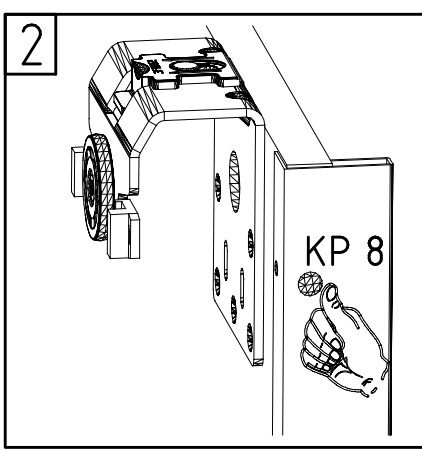
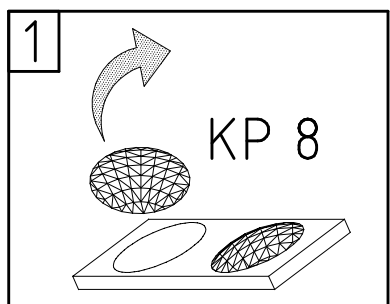
47

V40
111 xxx

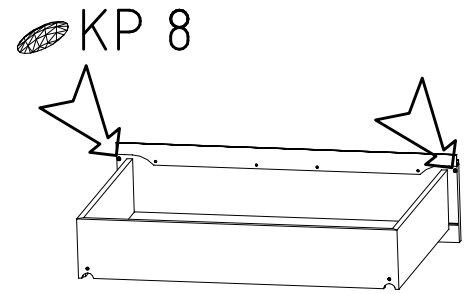
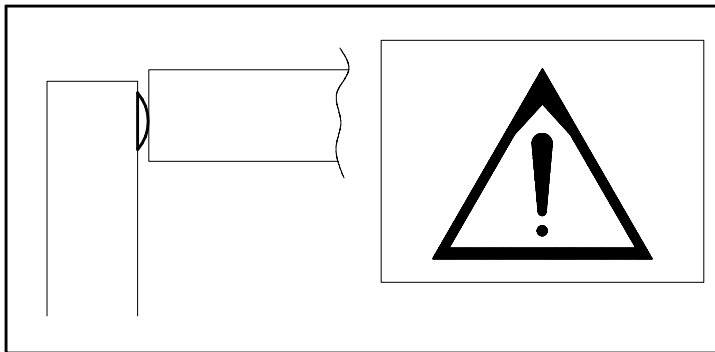
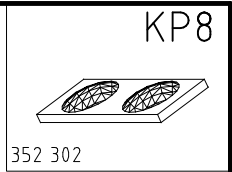
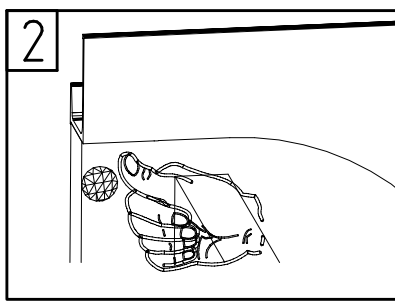
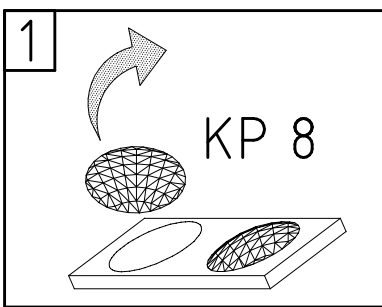


48

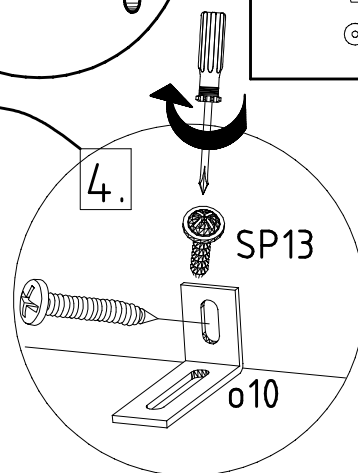
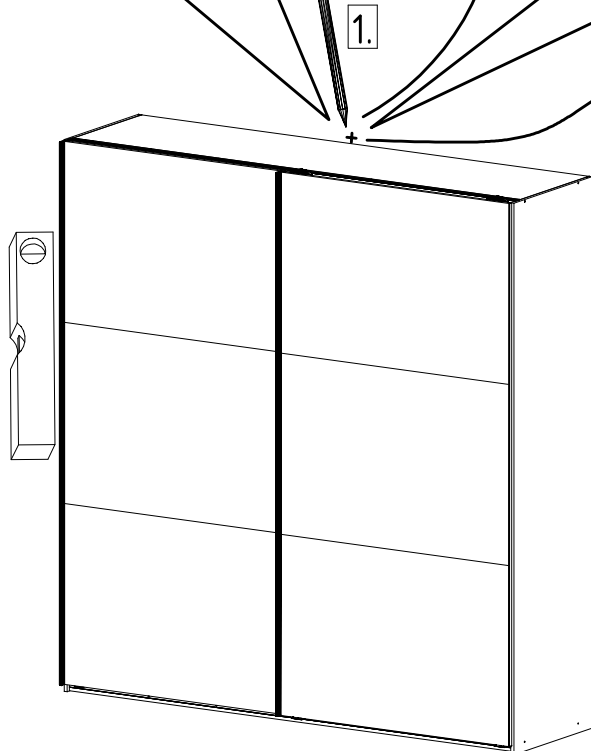
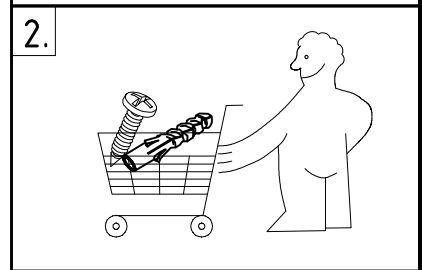
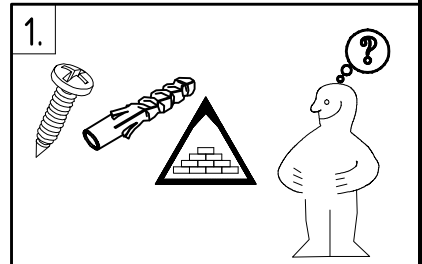
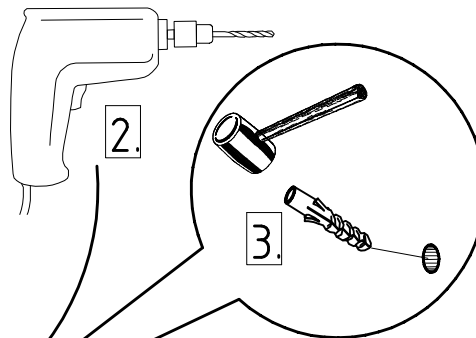
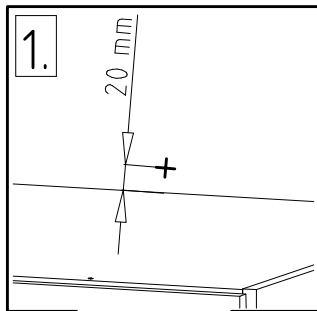
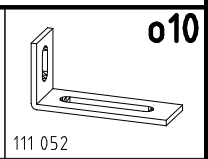
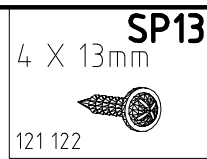
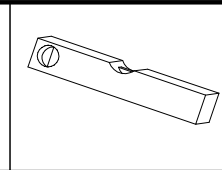
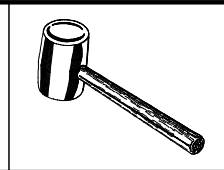
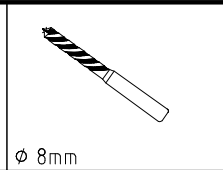
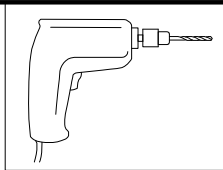
KP8
352 302

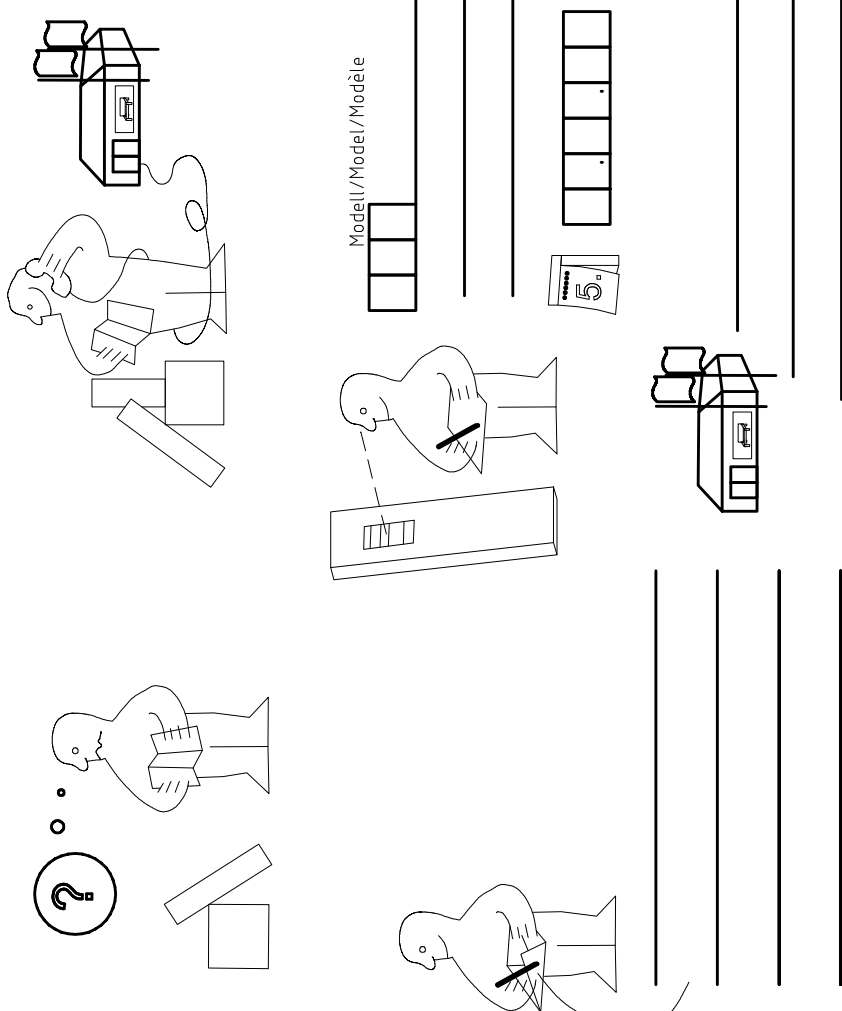
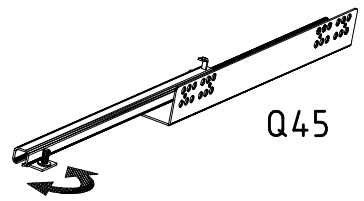
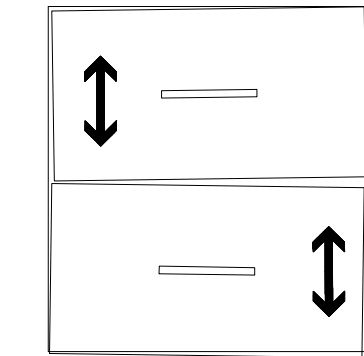
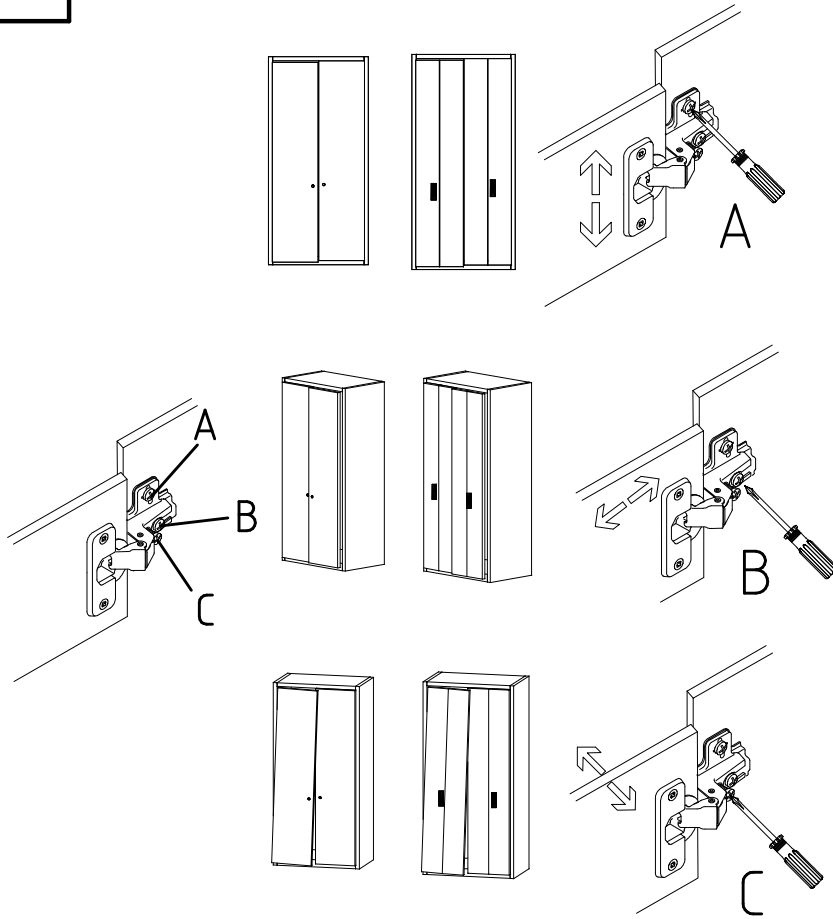


49

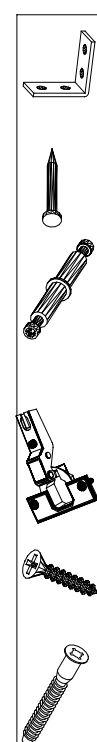


50





Modell/Model/Modèle



<121 370>	< G 1 >	<4x>

Änderungen die dem technischen Fortschritt geschuldet sind, behalten wir uns vor!
Bei nicht vorschriftsmäßiger und/ oder nicht fachmännischer Montage wird bei Personen- und/ oder Sachschäden keinerlei Haftung übernommen.

made by
WIMEX Wohnbedarf/ Import Export Handels GmbH/ Postfach 14.07/ 49112 Georgsmarienhütte/ Germany