



SYROS
SYROS PRO

CROSSTRAINER BEDIENUNGSANLEITUNG



Lesen Sie die TECHNISCHE ANLEITUNG, bevor Sie die BEDIENUNGSANLEITUNG lesen.

AUFBAU



ACHTUNG

Während Sie den Crosstrainer aufbauen, sollten Sie bei bestimmten Schritten besonders acht geben. Es ist sehr wichtig, dass Sie der Aufbauanleitung genau folgen und sicherstellen, dass alle Teile fest angezogen werden. Wenn Sie der Aufbauanleitung nicht genau folgen, kann es sein, dass Teile des Rahmens nicht angezogen wurden, anschließend locker sind und bei der Benutzung störende Geräusche verursachen. Um Schäden an Ihrem Crosstrainer zu vermeiden, sollten Sie die Aufbauanleitung erneut lesen und dann Fehler, die beim Aufbau vielleicht gemacht wurden, korrigieren.

Bevor Sie fortfahren, tragen Sie die Seriennummer und den Modellnamen in die unten vorgesehenen Zeilen ein. Sie finden die Seriennummer und den Modellnamen auf dem vorderen Standfuss.

TRAGEN SIE DIE SERIENNUMMER UND DEN MODELLNAMEN IN DIE UNTEN VORGESEHENEN KÄSTCHEN EIN:

SERIENNUMMER:

--	--	--	--	--	--	--	--	--	--	--	--	--	--	--	--	--	--	--	--

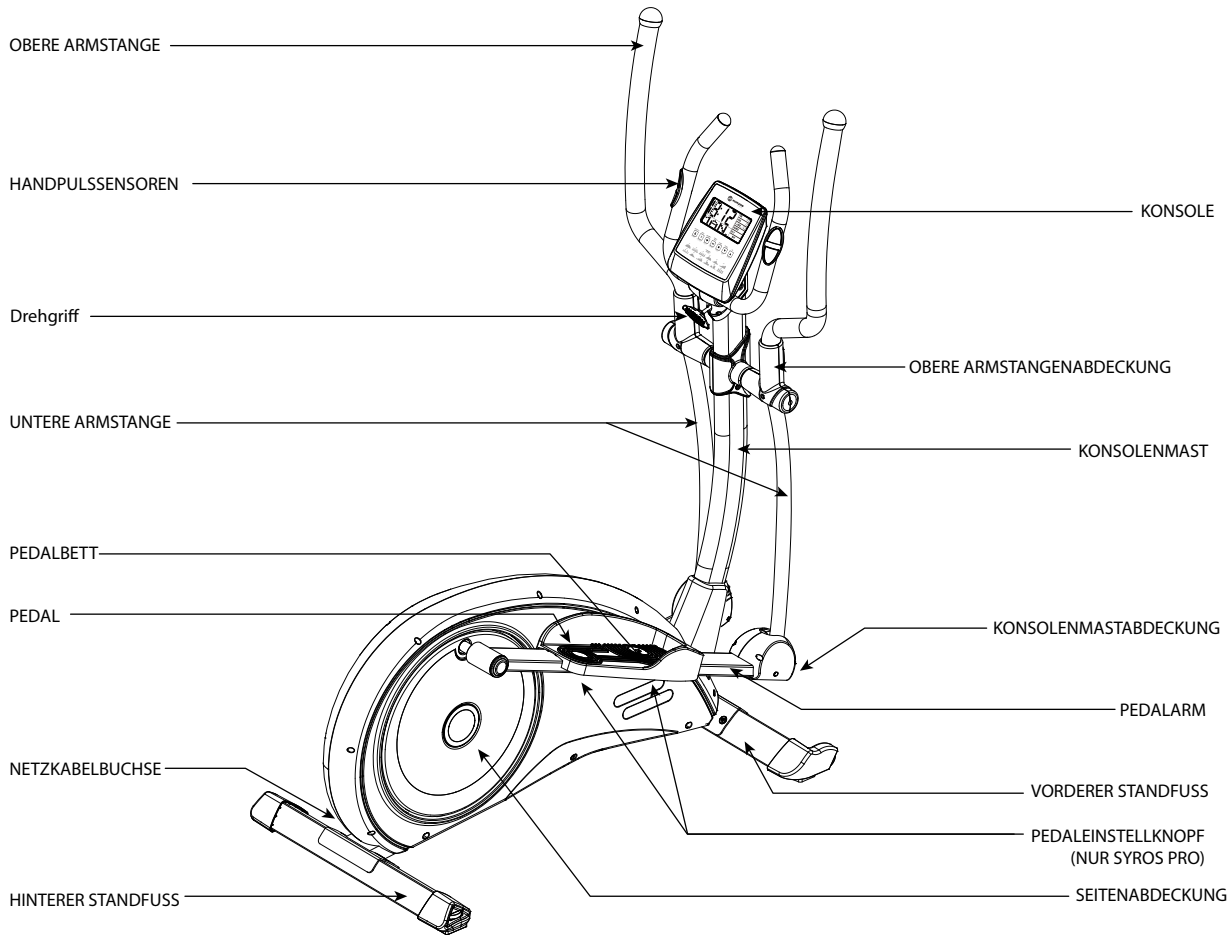
MODELLNAME: HORIZON
FITNESS

--	--	--	--	--	--	--	--	--	--	--	--	--	--	--	--	--	--	--	--

CROSSTRAINER



SYROS PRO



BEILIEGENDES WERKZEUG:

- 5mm Inbusschlüssel (L-Form)
- Gabelschlüssel

BEILIEGENDE TEILE:

- 1 Hauptrahmen
- 1 vorderer Standfuss
- 1 hinterer Standfuss
- 1 Konsole
- 1 Konsolenmast
- 1 Konsolenmastabdeckung
- 2 obere Armstangen
- 2 untere Armstangen
- 2 obere Armstangenabdeckungen
- 2 Pedale
- 2 Pedalarne
- 1 Netzkabel
- 1 Schraubentüte

VOR DEM AUFBAU

AUSPACKEN

Packen Sie das Gerät dort aus, wo es benutzt werden soll. Stellen Sie die Verpackung auf eine ebene Fläche. Wir empfehlen Ihnen, eine Schutzfolie auf den Boden zu legen. Öffnen Sie die Verpackung nie, wenn sie auf der Seite liegt.

HINWEIS: Achten Sie während jedem Aufbauschnitt darauf, dass ALLE Muttern und Schrauben leicht angezogen sind, bevor EINE Schraube fest angezogen wird.

HINWEIS: Wir empfehlen Ihnen, beim Aufbau die Schraubengewinde mit ein bißchen Schmierfett einzuschmieren. Dazu eignet sich jede Art von Schmierfett wie z.B. Fahrradschmierfett.



BENÖTIGEN SIE HILFE ?

Falls Sie Fragen haben oder Teile fehlen, kontaktieren Sie unseren Kundenservice vor Ort:
02234-9997-100

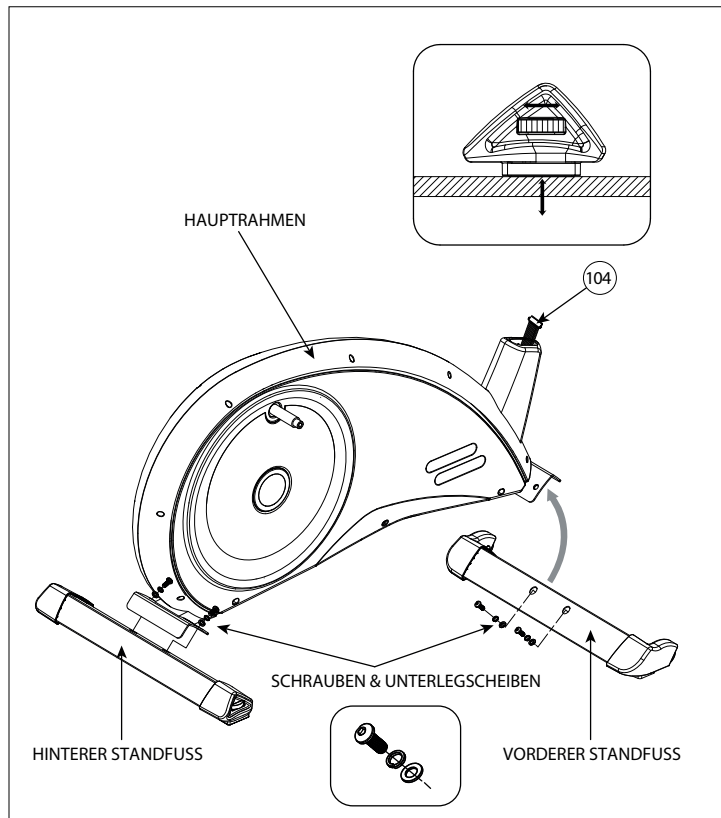


SYROS
SYROS PRO

AUFBAUSCHRITT 1



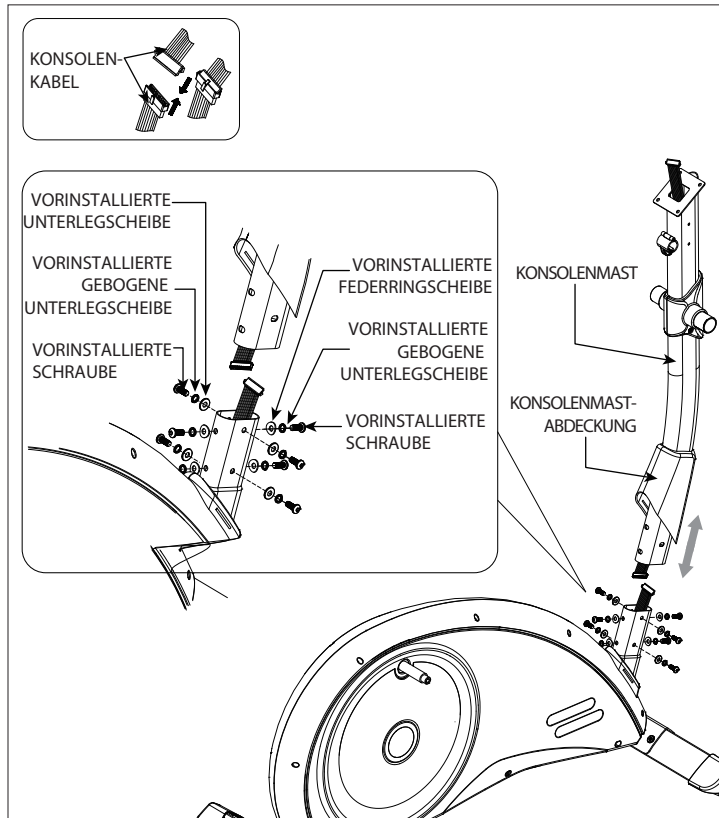
SYROS
SYROS PRO



HINWEIS: Es gibt keine Schraubentüte für diesen Aufbauschnitt.

- A Befestigen Sie den **HINTEREN STANDFUSS** mit 2 **SCHRAUBEN & UNTERLEGSCHIEBEN** am **HAUPTRAHMEN**.
- B Befestigen Sie den **VORDEREN STANDFUSS** mit 2 **SCHRAUBEN & UNTERLEGSCHIEBEN** am **HAUPTRAHMEN**.

AUFBAUSCHRITT 2



HINWEIS: Es gibt keine Schraubentüte für diesen Aufbauschnitt.

- A Schieben Sie die KONSOLENMASTABDECKUNG von unten nach oben über den KONSOLENMAST.
- B Verbinden Sie die KONSOLENKABEL und stecken Sie sie vorsichtig in den HAUPTTRAHMEN.
- C Schieben Sie den KONSOLENMAST in den HAUPTTRAHMEN und befestigen Sie diesen von beiden Seiten mit 4 VORINSTALLIERTEN SCHRAUBEN, 4 VORINSTALLIERTEN GEBOGENEN UNTERLEGSCHLEIBEN und von der Vorder- und Rückseite mit 4 VORINSTALLIERTEN SCHRAUBEN, 4 VORINSTALLIERTEN GEBOGENEN UNTERLEGSCHLEIBEN und 4 VORINSTALLIERTEN FEDERRINGSCHLEIBEN.

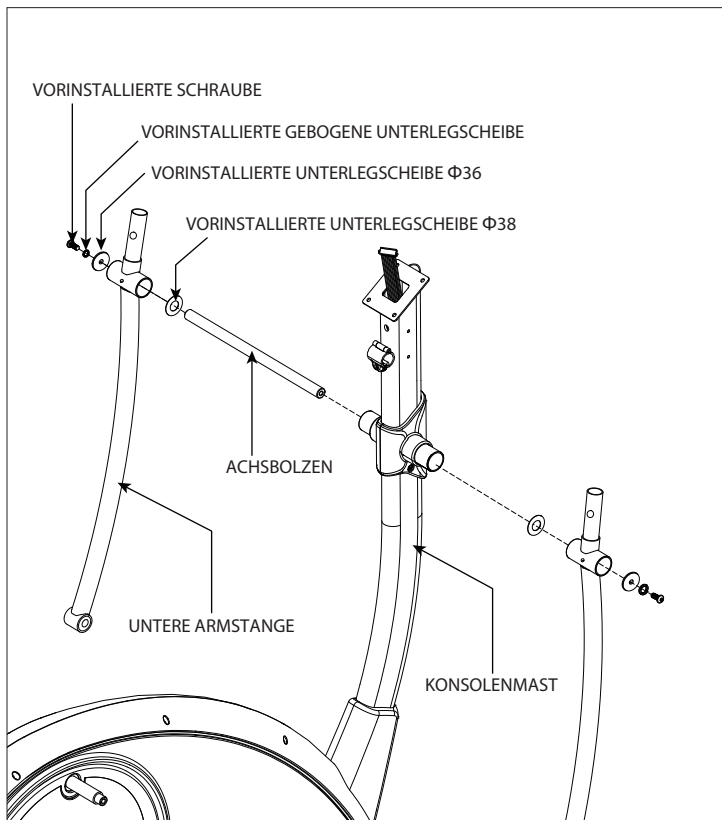


SYROS
SYROS PRO

AUFBAUSCHRITT 3



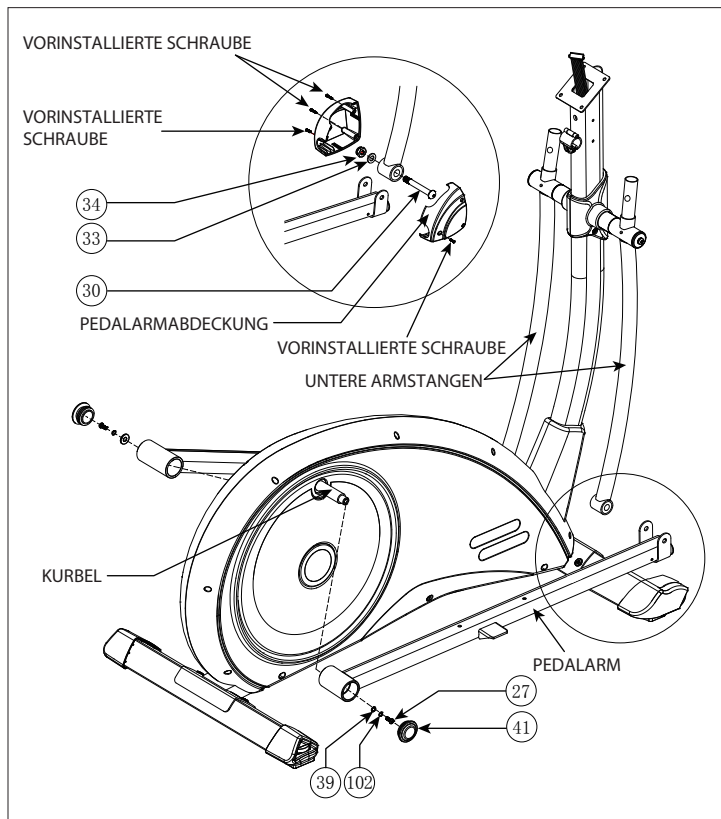
SYROS
SYROS PRO



HINWEIS: Es gibt keine Schraubentüte für diesen Aufbauschnitt.

- A Schieben Sie den ACHSBOLZEN vorsichtig durch den KONSOLENMAST.
- B Befestigen Sie die UNTERE ARMSTANGE mit 1 VORINSTALLIERTEN SCHRAUBE, 1 VORINSTALLIERTEN GEBOGENEN UNTERLEGSCHEIBE, 1 VORINSTALLIERTEN UNTERLEGSCHEIBE $\Phi 36$ und 1 VORINSTALLIERTEN UNTERLEGSCHEIBE $\Phi 38$ am KONSOLENMAST.
- C Wiederholen Sie den Schritt B auf der gegenüberliegenden Seite.

AUFBAUSCHRITT 4



SCHRAUBENTÜTE INHALT:

- | | | |
|--|---|--|
| <p>SCHRAUBE (27)
M8 x 20
Anzahl: 2</p> | <p>Schraube (30)
M10 x 78
Anzahl: 2</p> | <p>UNTERLEGSCHIBE (33)
Ø10 x Ø19 x 2T
Anzahl: 2</p> |
| <p>MUTTER (34)
M10
Anzahl: 2</p> | <p>UNTERLEGSCHIBE (39)
Ø8 x Ø21 x 2T
Anzahl: 2</p> | <p>ABDECKKAPPE (41)
Anzahl: 2</p> |
| <p>GEBOGENE UNTERLEGSCHIBE (102)
Ø8
Anzahl: 2</p> | | |

- A Schieben Sie den PEDALARM über die KURBEL und befestigen Sie ihn mit 1 UNTERLEGSCHIBE (39), 1 GEBOGENEN UNTERLEGSCHIBE (102), 1 SCHRAUBE (27) und 1 ABDECKKAPPE (41).
- B Passen Sie das gegenüberliegende Ende des PEDALARMS unten an der UNTEREN ARMSTANGE ein und sichern Sie diese Verbindung mit 1 SCHRAUBE (30), 1 UNTERLEGSCHIBE (33) und 1 MUTTER (34).
- C Befestigen sie die PEDALARMABDECKUNG auf beiden Seiten des PEDALARMS mit 2 VORINSTALLIERTEN SCHRAUBEN (27) und 2 VORINSTALLIERTEN SCHRAUBEN (30).
- D Wiederholen Sie die Schritte B und C auf der gegenüberliegenden Seite.

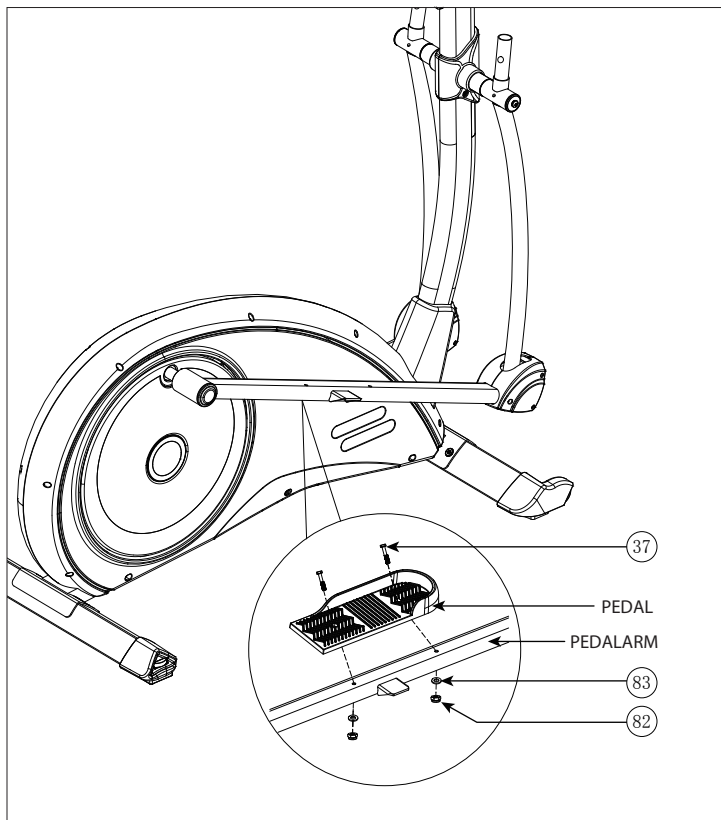


SYROS
SYROS PRO




AUFBAUSCHRITT 5 (SYROS)



SYROS

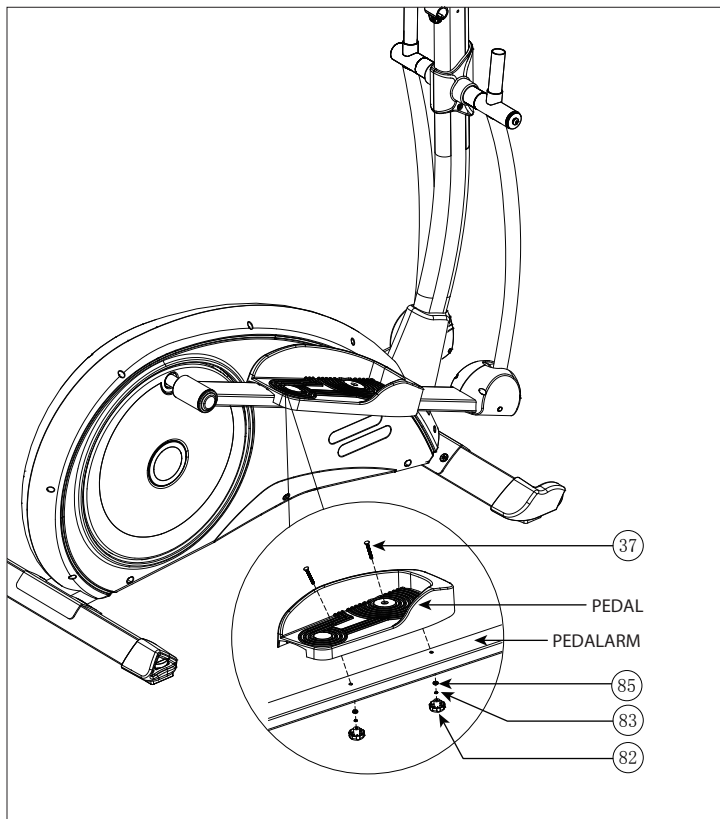


SCHRAUBENTÜTE INHALT:





	SCHRAUBE (37) M8 x 55 Anzahl: 4		MUTTER (82) M8 Anzahl: 4		UNTERLEGSCHIBE (83) Ø8 x Ø16 x 2T Anzahl: 4
---	---------------------------------------	---	--------------------------------	---	---

- A Befestigen Sie das PEDAL am PEDALARM mit 2 SCHRAUBEN (37), 2 UNTERLEGSCHIBEN (83) und 2 MUTTERN (82).
- B Wiederholen Sie den Schritt auf der gegenüberliegenden Seite.

AUFBAUSCHRITT 5 (SYROS PRO)



SCHRAUBENTÜTE INHALT:

 PEDALEINSTELLKNOPF (82) Anzahl: 4	 GEBOGENE UNTERLEGSCHLEIBE (83) Ø6 Anzahl: 4
 SCHRAUBE (37) M6 x 55 Anzahl: 4	 UNTERLEGSCHLEIBE (85) Ø6x16x2T Anzahl: 4

- A Befestigen Sie das PEDAL am PEDALARM mit 2 SCHRAUBEN (37), 2 UNTERLEGSCHLEIBEN (85), 2 GEBOGENEN UNTERLEGSCHLEIBEN(83) and 2 PEDALEINSTELLKNÖPFEN (82).
- B Wiederholen Sie den Schritt auf der gegenüberliegenden Seite.

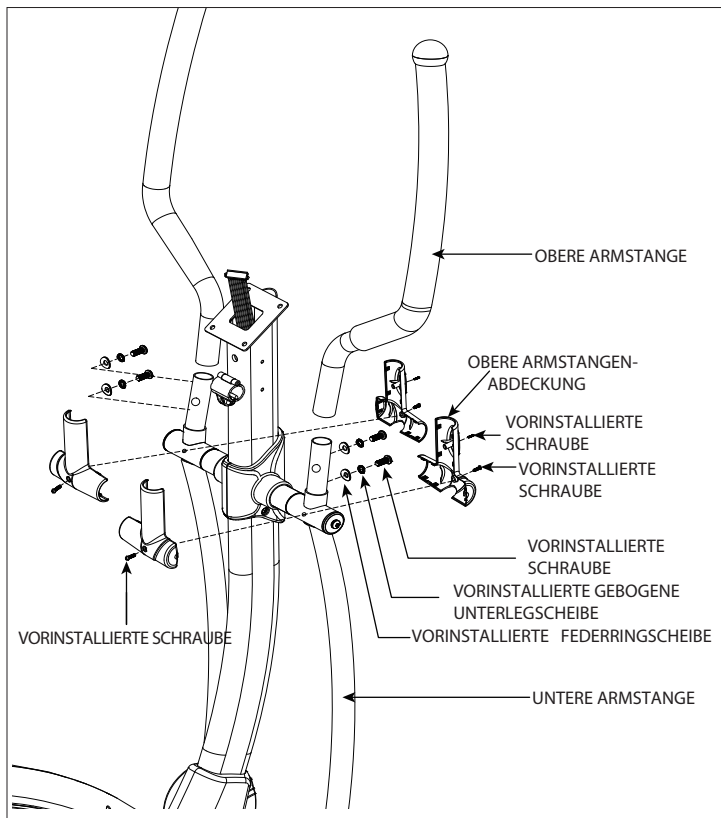


SYROS PRO

AUFBAUSCHRITT 6



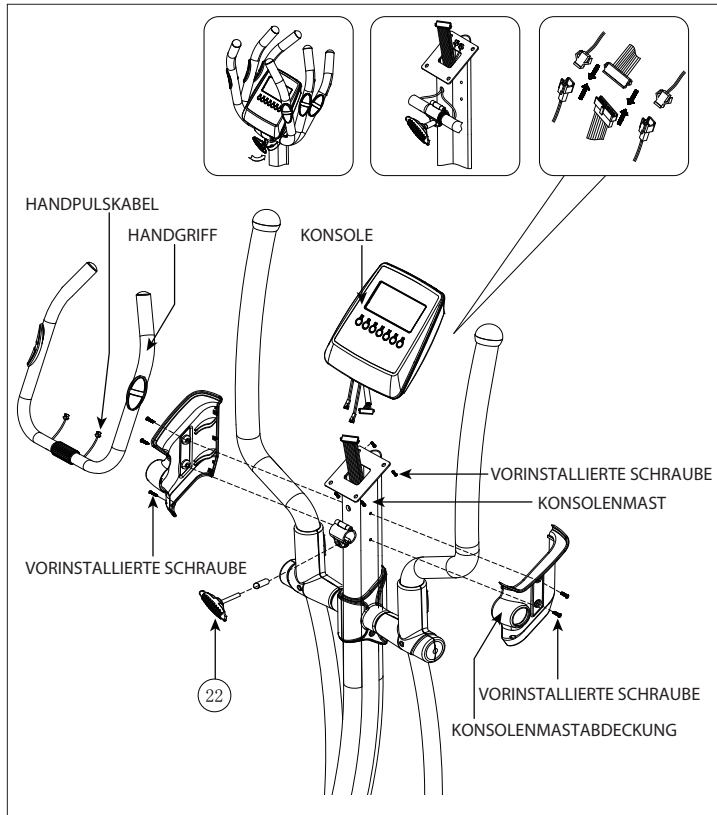
SYROS
SYROS PRO



HINWEIS: Es gibt keine Schraubentüte für diesen Aufbauschnitt.

- A Schieben Sie die OBERE ARMSTANGE auf die UNTERE ARMSTANGE und befestigen Sie sie mittels 1 VORINSTALLIERTEN SCHRAUBE, 1 VORINSTALLIERTEN GEBOGENEN UNTERLEGSCHIEBE und 1 VORINSTALLIERTEN FEDERRINGSCHIEBE.
- B Befestigen Sie die ABDECKUNG DER OBEREN ARMSTANGE von der Vorderseite mit 2 VORINSTALLIERTEN SCHRAUBEN and von der Rückseite mit 1 VORINSTALLIERTEN SCHRAUBE.
- C Wiederholen Sie die Schritte A und B auf der anderen Seite.

AUFBAUSCHRITT 7



SCHRAUBENTÜTE INHALT:



DREHGRIF (22)
M8 x 55mm
Anzahl: 1



HÜLSE (21)
Ø8 x Ø13 x 35mm
Anzahl: 1

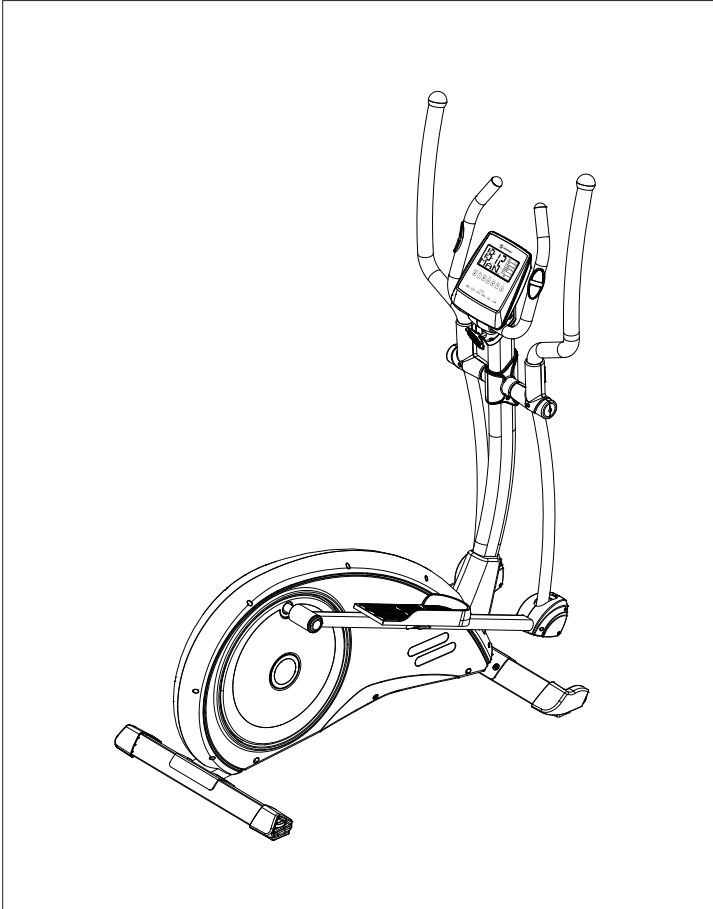
- Führen Sie das **HANDPULSKABEL** durch die Öffnung in den **KONSOLENMAST** und aus dem oberen Ende des **KONSOLENMASTES** heraus.
- Befestigen Sie den **HANDGRIF** mit dem **DREHGRIF (22)** und der **HÜLSE (21)** am **KONSOLENMAST**.
- Verbinden sie die **KONSOLENKABEL** und stecken Sie die **KONSOLENKABEL** vorsichtig in den **KONSOLENMAST**.
- Befestigen Sie die **KONSOLE** mit 4 **VORINSTALLIERTEN SCHRAUBEN** am **KONSOLENMAST**.
- Befestigen Sie die **LINKE** und **RECHTE KONSOLENMASTABDECKUNG** am **KONSOLENMAST** mit jeweils 2 **VORINSTALLIERTEN SCHRAUBEN** oben und 1 **VORINSTALLIERTEN SCHRAUBE** unten.
- Stecken Sie das **NETZTEIL** ein.



SYROS
SYROS PRO



SYROS



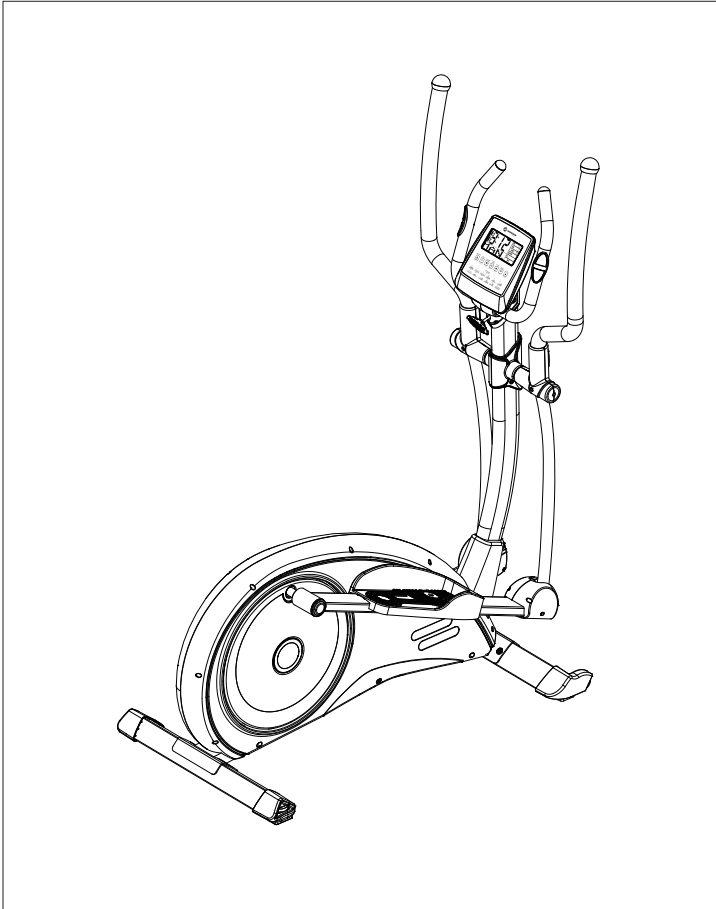
AUFBAU ABGESCHLOSSEN !

SYROS

Max. Benutzergewicht 136 kg / 300 lbs

Gerätengewicht: 48.5 kg / 107 lbs

Stellfläche: 145 x 60 x 160 cm / 57" x 24" x 63"



SYROS PRO

Max. Benutzergewicht: 136kg / 300 lbs

Gerätgewicht: 49.5kg / 109lbs

Stellfläche: 145 x 60 x 160cm / 57" x 24" x 63"



SYROS PRO



CROSSTRAINER BEDIENUNG

Dieser Abschnitt erklärt, wie Sie die Konsole und die Programme verwenden.

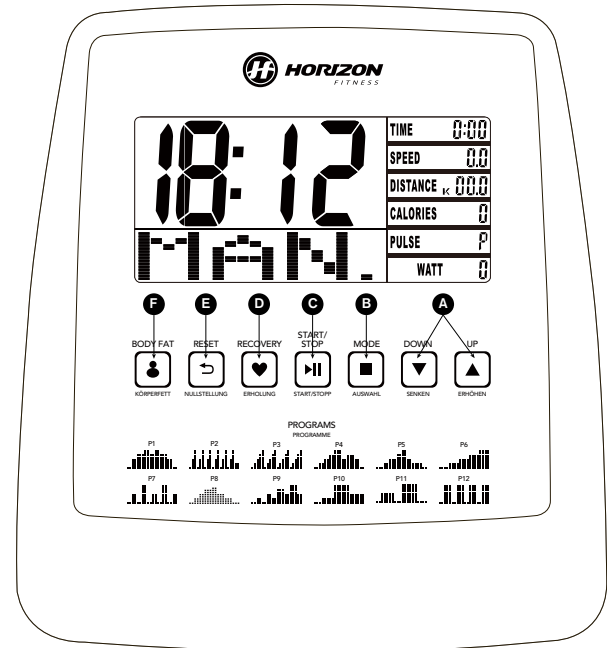
Der Abschnitt GRUNDLAGEN DER BEDIENUNG in der TECHNISCHEN ANLEITUNG des Crosstrainers enthält folgende Anweisungen:

- STANDORT DES CROSSTRAINERS
- POSITIONIERUNG DES FUSSES
- BEWEGEN DES CROSSTRAINERS
- AUSNIVELLIEREN DES CROSSTRAINERS
- STROMBETRIEBENE ODER MANUELL EINSTELLBARE STEIGUNG
- BENUTZUNG DER HERZFREQUENZ

SYROS KONSOLENANZEIGE



SYROS PRO KONSOLENANZEIGE



SYROS
SYROS PRO



SYROS
SYROS PRO

A) ERHÖHEN & SENKEN-/ UP & DOWN-TASTE

- 1) Zum Erhöhen und Senken des Wertes drücken.
- 2) Zum Durchblättern und Durchsuchen der Punkte drücken, die Sie wählen können.
- 3) Zum Erhöhen und Senken des Widerstandes drücken.

B) AUSWAHL -/ MODE - TASTE

- 1) Zur Anzeigenänderung und zum Bestätigen von Dateneinstellungen.
- 2) Nach der Körperfett-Überprüfung drücken Sie die AUSWAHLTASTE, um die Anzeige zu ändern.

C) START/STOPP-TASTE

Zum Starten und Unterbrechen des Trainings.

D) ERHOLUNGS-/RECOVERY-TASTE

Beim Vorhandensein von Herzfrequenzdaten können Sie die ERHOLUNGSTASTE drücken, um die Erholungsfunktion zu starten. (Genaueres zum Ablauf der Erholung entnehmen Sie bitte Seite 18.)

E) NULLSTELLUNGS-/RESET-TASTE

Wenn Sie Daten einstellen, drücken Sie die RESETTASTE um den Ausgangswert zu erhalten.

Halten Sie die RESETTASTE 3 Sekunden gedrückt, um das System zu jedem Zeitpunkt während des Trainings zurückzusetzen.

F) KÖRPERFETT-/ BODY FAT-TASTE

Zur Ermittlung des Körperfettanteiles und des BMI Indexes. (Genaueres entnehmen Sie Seite 20)

EINSTELLEN DER PERSÖNLICHEN DATEN

Diese Konsole kann Ihre persönlichen Daten wie Name, Geschlecht, Alter und Gewicht speichern. Dies ermöglicht Ihnen, Ihr Training schneller zu beginnen. Um Ihre Daten aufzunehmen, folgen Sie den nachfolgenden Schritten:

- 1) Wählen Sie einen Benutzer von 1 bis 4
- 2) Wählen Sie das Geschlecht
- 3) Wählen Sie Ihr Alter
- 4) Wählen Sie Ihr Gewicht
- 5) Die Konsole kann Daten von bis zu 4 Benutzern speichern und Sie können Ihre Daten jederzeit ändern.

STARTEN SIE IHR TRAINING

- 1) Vergewissern Sie sich, dass der Strom eingeschaltet ist.
- 2) Drücken Sie die MODE-Taste, um ins Hauptmenü zu gelangen, nachdem Sie Ihre persönlichen Daten eingegeben haben.
- 3) Drücken Sie die UP & DOWN-Tasten zum Wählen eines Trainingsprogramms im Hauptmenü, zum Bestätigen drücken Sie die MODE-Taste.
- 4) Um voreingestellte Programme auszuwählen, wählen Sie ein Programm und drücken Sie die MODE-Taste.
- 5) Nachdem Sie ein Trainingsprogramm gewählt haben, drücken Sie die UP & DOWN-Tasten um Ihre Trainingszeit festzulegen.
- 6) Drücken Sie die START-Taste, um mit Ihrem Training zu beginnen.

SCHNELLSTART

- 1) Vergewissern Sie sich, dass der Strom eingeschaltet ist.
- 2) Drücken Sie einfach die START-Taste und beginnen das Training.

PROGRAMME

MANUELL (MANUAL)

Wählen Sie im Hauptmenü den Punkt "Manuell" und drücken Sie START vor der Trainingsauswahl.

HRC

- 1) Beenden Sie die Eingabe Ihrer persönlichen Einstellungen und gehen Sie ins Hauptmenü.
- 2) Wählen Sie das HRC-Programm im Hauptmenü und drücken Sie die MODE-Taste zur Eingabe der Einstellungen.
- 3) Wählen Sie zwischen 55%, 75% and 90% Ihrer Zielherzfrequenz oder wählen Sie Ihre persönliche Zielherzfrequenz zwischen 30 und 230.

BENUTZERPROGRAMM (USER PROGRAM)

- 1) Wählen Sie das Benutzerprogramm im Hauptmenü und benutzen Sie die UP & DOWN-Tasten und die MODE-Taste, um das eigene Training einzustellen.
- 2) Zur Bestätigung der Einstellung halten Sie die MODE-Taste für 3 Sekunden gedrückt.

ERHOLUNG VOM TRAINING (WORKOUT RECOVERY)

Nachdem Sie einige Zeit (mindestens 30 Sekunden) trainiert haben, drücken Sie die RECOVERY-Taste. Danach halten Sie die Handläufe fest, um einen Trainingserholungstest durchzuführen.

Die Zeit wird von 00:60 bis 00:00 heruntergezählt und dann wird die Erholungsfähigkeit Ihrer Herzfrequenz von F1, F2 ... bis F6 angezeigt. (F1 - F6 steht für Ihren

Fitnessquotienten, wobei F1 für das beste Ergebnis steht.) Der Benutzer kann das Training zur Verbesserung seiner Erholungsherzfrequenz weiterführen. (Drücken Sie die RECOVERY-Taste erneut, um zum Hauptmenü zu gelangen.)

KÖRPERFETTMESSUNG (BODY FAT MEASUREMENT)

- 1) Wählen Sie den Benutzer von 1 bis 4 und das Programm aus.
- 2) Nachdem die Trainingsauswahl beendet oder angehalten wird,

drücken Sie die BODY FAT-Taste.

- 3) Halten Sie beide Handpulssensoren für 8 bis 10 Sekunden gedrückt, dann werden die Testergebnisse (Prozent und BMI Rate) auf dem LCD Display 30 Sekunden lang erscheinen.

B.M.I. (BODY MASS INDEX)

B.M.I	NIEDRIG	NIEDRIG/MITTEL	MITTEL	MITTEL/HOCH
MESSBEREICH	<20	20-24	24.1-26.5	>26.5

KÖRPERFETT:

FETT%	(-) NIEDRIG	(+) NIEDRIG/MITTEL	▲ MITTEL	◆ MITTEL/HOCH
MÄNNLICH	<13%	13%-25.9%	26%-30%	>30%
WEIBLICH	<23%	23%-35.9%	36%-40%	>40%

WATTPROGRAMM (NUR SYROS PRO) (WATTS CONTROL)

- 1) Beenden Sie Ihre Benutzereinstellungen und gehen Sie zur Programmauswahl.
- 2) Wählen Sie das WATTPROGRAMM im Hauptmenü und drücken Sie die MODE-Taste.
- 3) Wählen Sie die gewünschte Wattzahl mit den UP & DOWN-Tasten.
- 4) Nach Beendigung der Einstellungen drücken Sie START.

ENERGIESPARMODUS

Zur Verringerung des Energieverbrauchs wird Ihr Crosstrainer automatisch in den Energiesparmodus umschalten, wenn er nicht benutzt wird und durch einen Tastendruck könnte er schnell aktiviert werden.

KALENDER AND ZEIT

Während die Konsole eingeschaltet ist, können Sie den KALENDER und die ZEIT einstellen, indem Sie mit den UP & DOWN-Tasten auswählen und mit der MODE-Taste bestätigen.



SYROS
SYROS PRO

VOREINGESTELLTE PROGRAMME DES SYROS & SYROS PRO

Für die Benutzung der Punkte "Manuell", HRC und der benutzerdefinierten Programme wird auf die Technische Anleitung auf S. 25 hingewiesen.

- P1: Ist ideal, um das Körpergewicht zu reduzieren: Wechsel zwischen starken und schwachen Widerständen, aber immer im Fettverbrennungsbereich.



- P2: Durch den Wechsel zwischen leichten und starken Widerständen während des Trainings wird Ihre Kraft, Schnelligkeit und Ausdauer durch die Einbeziehung sowohl des Herzens als auch der Muskeln verbessert.



- P3: Durch die Kombination von Bergen und Tälern (Widerstände) verbrennen Sie mehr Fett während des Trainings.



- P4: Verbessert Ihre Leistung und Ausdauer durch die Erhöhung auf Spitzenwiderstände, um die schwierigsten Außenbedingungen zu simulieren.



- P5: Vollständiges Trainingsprogramm zur Steigerung Ihrer körperlichen Fitness.



- P6: Für fortgeschrittene Benutzer und als Herausforderung: Steigender Widerstand zur Straffung der Muskeln.



VOREINGESTELLTE PROGRAMME (AUSSCHLIESSLICH SYROS PRO)

- P7: Nach einer intensiven Trainingseinheit gönnen Sie Ihrem Herzen und Ihren Muskeln eine Erholungsphase



- P10: Verbessert Ihre Leistung und Ausdauer durch Erhöhung des Widerstandslevels auf Spitzenwiderstände (Simulation der Bergwelt).



- P8: Simuliert das Bergsteigen durch schrittweises Erhöhen und Absenken der Widerstände.



- P11: Verbessert die Herz- und Lungenkapazität durch die Simulation täglicher Joggingeinheiten.



- P9: Allmählich steigender Widerstand durch den Wechsel von Berg und Tal ermöglicht Ihnen, Ihr Tagesziel zu erreichen.



- P12: Verbessert Ihre Kraft, Schnelligkeit und Ausdauer durch den automatischen Wechsel der Widerstandslevel während des Trainings.



ÜBERWACHUNG IHRER HERZFREQUENZ

RÜCKMELDUNG

Ihr Horizon Fitness Fahrradtrainer bietet zwei Optionen für Herzfrequenzmeldungen. Sie können sich für die Handläufe, die mit Pulssensoren ausgestattet sind, entscheiden oder Sie benutzen den Brustgurt (wird separat verkauft), um beim Training die Arme frei bewegen zu können.

HANDPULSSENSOREN

Die Handpulssensoren befinden sich an den Handläufen. Legen Sie Ihre Handflächen direkt auf die Handpulssensoren. Beide Hände müssen zur Erfassung Ihrer Herzfrequenz auf den Sensoren liegen. Halten Sie die Sensoren nicht zu fest umschlossen, sonst erhöht sich Ihr Blutdruck. Versuchen Sie mit stetigem und mässigem Druck die Handpulssensoren zu umschliessen. Halten Sie die Pulssensoren nur so lange umfasst, bis die Herzfrequenz angezeigt wird, ansonsten erhalten Sie Unregelmäßigkeiten in der Messung.

KABELLOSTER BRUSTGURT (WIRD SEPARAT VERKAUFT)

Bevor Sie den kabellosen Brustgurt umschnallen, sollten Sie die beiden Gummielektroden mit Wasser befeuchten. Platzieren Sie den Brustgurt unter dem Brustkorb oder dem Brustmuskel mit dem Logo nach außen genau über Ihrem Brustbein. HINWEIS: Der Brustgurt muss fest sitzen und richtig plaziert sein, um präzise und ununterbrochen Messwerte zu senden. Wenn der Brustgurt zu locker oder nicht richtig sitzt, kann es sein, dass Ihnen eine ungleichmäßige Herzfrequenz angezeigt wird.

Falls Schwierigkeiten mit der Herzfrequenzfunktion auftreten, wird auf die Seiten 10, 11 und 24 des Technischen Handbuches verwiesen.

WARNUNG!

Die Herzfrequenzfunktion ist keine medizinische Einrichtung. Verschiedene Faktoren könnten die Genauigkeit der Messung Ihrer Herzfrequenz beeinflussen. Die Messung der Herzfrequenz ist nur als Trainingshilfe gedacht.

EMPFEHLUNGEN FÜR DAS TRAINING

KONSULTIEREN SIE VOR DER AUFNAHME EINES TRAININGSPROGRAMMS IMMER IHREN ARZT.

WIE OFT? (TRAININGSHÄUFIGKEIT)

Der amerikanische Kardiologenverband empfiehlt, mindestens 3 bis 4 Mal pro Woche zu trainieren, um Herz und Kreislauf fit zu halten. Wenn Sie sich ein anderes Ziel gesetzt haben, wie z.B. Ihr Gewicht oder Körperfett zu reduzieren, werden Sie Ihr Ziel schneller erreichen, wenn Sie häufiger trainieren. Unabhängig davon ob Sie an 3 oder 6 Tagen trainieren, sollte es Ihr höchstes Ziel sein, Sport zu einer lebenslangen Gewohnheit zu machen. Viele Menschen halten mit Erfolg ein Fitnessprogramm durch, wenn sie eine bestimmte Tageszeit für Sport reservieren. Dies kann am Morgen vor dem Frühstück, in der Mittagspause oder abends beim Fernsehen sein. Wichtiger als die Tageszeit ist, dass es eine Zeit ist, in der routinemäßig trainieren können und in der Sie nicht gestört werden. Um Ihr Fitnessprogramm durchzuhalten, muss es Vorrang in Ihrem Leben haben. Zücken Sie also Terminkalender und Stift und tragen Sie Ihre Trainingszeiten für den kommenden Monat ein!!

WIE LANGE? (TRAININGSDAUER)

Für Ausdauertraining sollte die Dauer Ihrer Trainingseinheiten zwischen 24 und 60 Minuten betragen. Fangen Sie aber langsam an und steigern Sie schrittweise Ihre Trainingszeit. Falls Sie in den letzten Jahren nicht sportlich aktiv waren, ist es besser, wenn Ihre Trainingszeit anfangs 5 Minuten beträgt. Ihr Körper braucht Zeit, um sich an das Training zu gewöhnen. Falls Ihr Ziel ist Gewicht zu reduzieren, ist es wirkungsvoller, die Trainingszeit zu erhöhen, aber mit einem niedrigen Widerstandsgrad zu trainieren. Eine Trainingszeit von 48 Minuten und mehr eignet sich am besten, um Gewicht zu reduzieren.

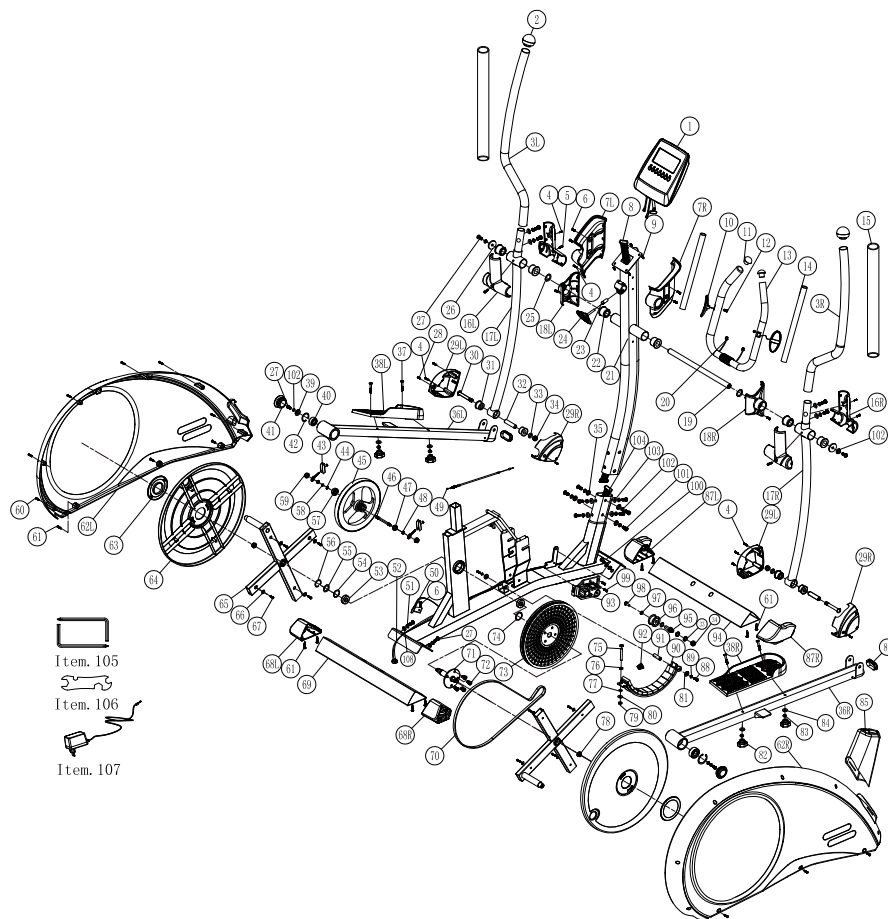
WIE INTENSIV? (TRAININGSINTENSITÄT)

Wie intensiv Sie Ihr Training gestalten, hängt auch von Ihren Zielen ab. Wenn Sie Ihren Ergometer für die Vorbereitung auf einen Wettkampf benutzen, werden Sie wahrscheinlich härter trainieren, als wenn Sie „nur“ Ihre Fitness erhöhen möchten. Unabhängig von Ihren langfristigen Zielen sollten Sie das Training stets langsam angehen lassen. Kardiovaskuläres Training muss keine Schmerzen bereiten, um dem Körper etwas Gutes zu tun!

GARANTIEBESTIMMUNGEN

Alle Hinweise zu unseren Garantiebestimmungen finden Sie auf der Garantie- & Servicekarte. Sollte diese fehlen, fordern Sie diese bitte unter der Rufnummer 02234-9997-100 an.

SYROS EXPLOSIONSZEICHNUNG



SYROS ERSATZTEILLISTE

NR.	BESCHREIBUNG	STK.
1	COMPUTER	1
2	END CUP FOR UPPER HANDLEBAR	2
3L	UPPER HANDLEBAR (LEFT)	1
3R	UPPER HANDLEBAR (RIGHT)	1
4	SELF-TAPPING SCREW M4x15	7
5	ROUND M5x10 SCREW	4
6	SCREW M5x12	7
7L	PLASTIC COVER FOR LEFT HANDLEBAR	1
7R	PLASTIC COVER FOR RIGHT HANDLEBAR	1
8	UPPER COMPUTER CABLE	1
9	SCREW M5x12	4
10	HANDLE PULSE CABLE WITH PADS	1 SET
11	PLASTIC END CAP	2
12	SELF-TAPPING SCREW M3.5x20	2
13	HANDLEBAR	1
14	HANDLEBAR FOAM	2
15	UPPER HANDLEBAR FOAM	2
16L	PLASTIC COVER FOR LEFT UPPER HANDLEBAR	1 SET
16R	PLASTIC COVER FOR RIGHT UPPER HANDLEBAR	1 SET
17L	LOWER HANDLEBAR (LEFT)	1
17R	LOWER HANDLEBAR (RIGHT)	1
18L	PLASTIC COVER FOR HANDLEBAR POST CENTER (LEFT)	1
18R	PLASTIC COVER FOR HANDLEBAR POST CENTER (RIGHT)	1
19	ROTATION ROD	1
20	HAND PULSE CABLE	1

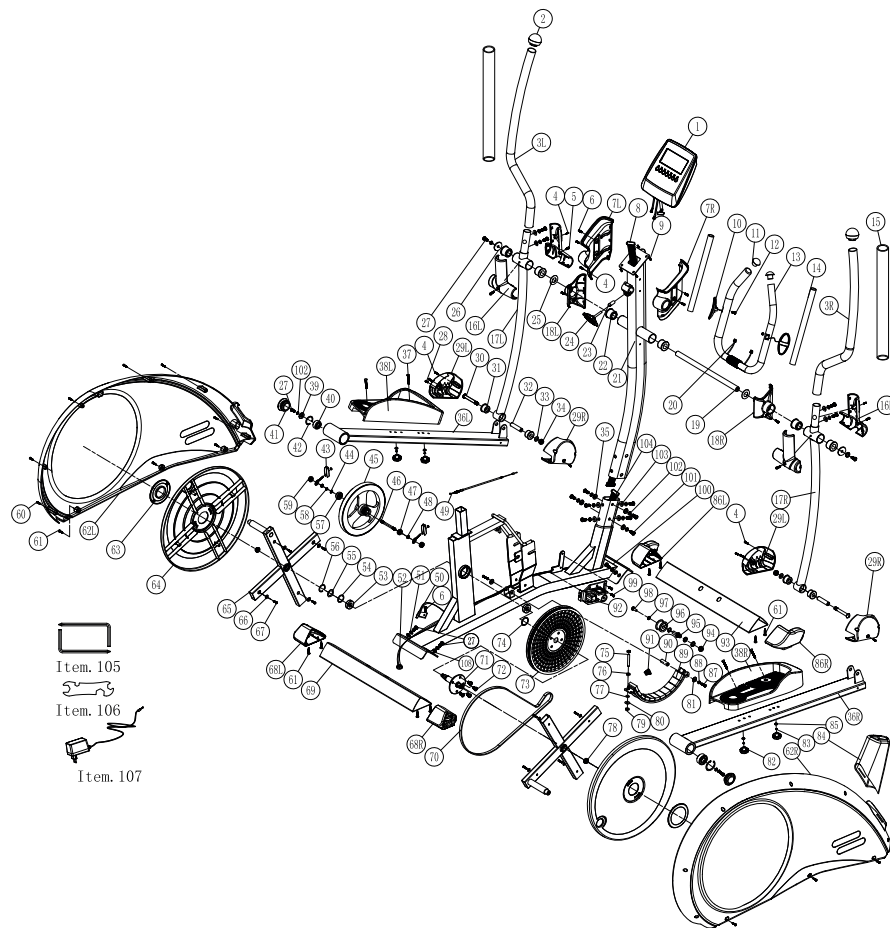
NR.	BESCHREIBUNG	STK.
21	HANDLEBAR POST	1
22	HANDLEBAR PIVOT BUSHES $\Phi 19 \times 38$	6
23	TUBE SPACER	1
24	"T" SHAPE SCREW	1
25	Waved WASHER $\Phi 19.5 \times \Phi 38 \times 0.3 \text{MM}$	2
26	FLAT WASHER $\Phi 8.5 \times \Phi 36 \times 3 \text{MM}$	2
27	M8x20 ALLEN BOLT	8
28	M5x15 ROUND HEAD SCREW	4
29L	PLASTIC COVER FOR FOOT SUPPORT BAR (LEFT)	2
29R	PLASTIC COVER FOR FOOT SUPPORT BAR (RIGHT)	2
30	ALLEN BOLT M10x78	2
31	HANDLEBAR LOWER PIVOT BUSHES 32×14	4
32	TUBE SPACER $\Phi 14 \times 59.5 \text{MM}$	2
33	FLAT WASHER $10 \times 19 \times 2$	4
34	M10 NYLON LOCK NUT	3
35	FLAT WASHER $8 \times 19 \times 1.5 \text{T}$	4
36L	FOOT SUPPORT BAR (LEFT)	1
36R	FOOT SUPPORT BAR (RIGHT)	1
37	CARRIAGE BOLT M8x55	4
38L	FOOTPLATE (LEFT)	1
38R	FOOTPLATE (RIGHT)	1
39	FLAT WASHER $8 \times 21 \times 2 \text{T}$	2
40	BEARING	2
41	END CAP	2
42	C-SHAPE WASHER $\Phi 43.5$	2

NR.	BESCHREIBUNG	STK.
43	BELT ADJUSTMENT SET	2
44	WAVE WASHER $\Phi 10 \times \Phi 15 \times 0.3T$	2
45	FLYWHEEL	1
46	AXLE FOR FLYWHEEL $\Phi 10 \times 110MM$	1
47	BEARING	1
48	HEX NUT $M10 \times 1.25 \times 4TMM$	2
49	CABLE	1
50	SENSOR	1
51	SPRING WASHER $\Phi 8 \times \Phi 13.8 \times 2.5T$	4
52	MAIN ADAPTOR SOCKET & LEAD	1
53	BEARING	2
54	WASHER $\Phi 20 \times 25 \times 1T$	1
55	WAVE WASHER $\Phi 20.5 \times 25 \times 0.5T$	1
56	C-SHAPE WASHER $\Phi 20$	1
57	BEARING	1
58	C-SHAPE WASHER $\Phi 9$	1
59	NUT $M10 \times 1.25$	2
60	SELF-TAPPING SCREW $M4.5 \times 25MM$	6
61	DRILLING SCREW $M5 \times 15MM$	14
62L	CHAIN COVER (LEFT)	1
62R	CHAIN COVER (RIGHT)	1
63	PLASTIC COVER	2
64	ROUND COVER	2
65	CRANK	2
66	WASHER $\Phi 5 \times 16 \times 1T$	8

NR.	BESCHREIBUNG	STK.
67	SCREW $M4 \times 15MM$	8
68L	REAR END CAP (LEFT)	1
68R	REAR END CAP (RIGHT)	1
69	REAR STABILIZER	1
70	BELT 460J6	1
71	AXLE $\Phi 20 \times 130MM$	1
72	ANTI-LOOSE ALLEN BOLT $M8 \times 15MM$	4
73	BELT WHEEL	1
74	WASHER $\Phi 20 \times 25 \times 2T$	1
75	HEX BOLT $M6 \times 80$	1
76	NUT $M6$	1
77	WASHER $\Phi 6.5 \times \Phi 25 \times 1.5T$	1
78	NUT $M10 \times 1.25$	2
79	NUT $M6$	2
80	WASHER $\Phi 6.5 \times 19 \times 1.5T$	1
81	WASHER $\Phi 6.5 \times 13 \times 1.5T$	2
82	KNOB $M8$	4
83	SPRING WASHER $\Phi 8$	4
84	WASHER BLACK $\Phi 8 \times 16 \times 2T$	4
85	FRONT PLASTIC COVER	1
86	FOOT SUPPORT BAR CAP	2
87L	FRONT END CAP (LEFT)	1
87R	FRONT END CAP (RIGHT)	1
88	HEX BOLT $M6 \times 16$	2
89	SPRING WASHER $\Phi 6$	2

NR.	BESCHREIBUNG	STK.
90	MAGNET SET	1
91	AXLE FOR MAGNET SET	1
92	SPRING $\Phi 15 \times \Phi 9 \times \Phi 1 \times 52$	1
93	MOTOR	1
94	FRONT STABILIZER	1
95	IDLER AXLE $\Phi 10 \times 41.5 \text{MM}$	1
96	IDLER	1
97	WASHER $6 \times 13 \times 1 \text{MM}$	1
98	HEX SCREW $M6 \times 12$	1
99	SCREW $M5 \times 15$	3
100	MAIN FRAME	1
101	ALLEN BOLT $M8 \times 20$	12
102	SPRING WASHER $\Phi 8$	16
103	WAVE WASHER $\Phi 8 \times \Phi 19 \times 1.5 \text{T}$	8
104	LOWER COMPUTER CABLE	1
105	ALLEN KEY WRENCH	2
106	COMBINATION WRENCH	1
107	ADAPTOR	1
108	FLAT WASHER $\Phi 8 \times \Phi 20 \times 2.5 \text{T}$	4

SYROS PRO EXPLOSIONSZEICHNUNG



SYROS PRO ERSATZTEILLISTE

NR.	BESCHREIBUNG	STK.
1	COMPUTER	1
2	END CUP FOR UPPER HANDLEBAR	2
3L	UPPER HANDLEBAR (LEFT)	1
3R	UPPER HANDLEBAR (RIGHT)	1
4	SELF-TAPPING SCREW M4×15	7
5	ROUND M5×10 SCREW	4
6	SCREW M5×12	7
7L	PLASTIC COVER FOR LEFT HANDLEBAR	1
7R	PLASTIC COVER FOR RIGHT HANDLEBAR	1
8	UPPER COMPUTER CABLE	1
9	SCREW M5×12	4
10	HANDLE PULSE CABLE WITH PADS	1 SET
11	PLASTIC END CAP	2
12	SELF-TAPPING SCREW M3.5×20	2
13	HANDLEBAR	1
14	HANDLEBAR FOAM	2
15	UPPER HANDLEBAR FOAM	2
16L	PLASTIC COVER FOR LEFT UPPER HANDLEBAR	1 SET
16R	PLASTIC COVER FOR RIGHT UPPER HANDLEBAR	1 SET
17L	LOWER HANDLEBAR (LEFT)	1
17R	LOWER HANDLEBAR (RIGHT)	1
18L	PLASTIC COVER FOR HANDLEBAR POST CENTER (LEFT)	1
18R	PLASTIC COVER FOR HANDLEBAR POST CENTER (RIGHT)	1
19	ROTATION ROD	1
20	HAND PULSE CABLE	1

NR.	BESCHREIBUNG	STK.
21	HANDLEBAR POST	1
22	HANDLEBAR PIVOT BUSHES $\Phi 19 \times 38$	6
23	TUBE SPACER	1
24	"T" SHAPE SCREW	1
25	Waved WASHER $\Phi 19.5 \times \Phi 38 \times 0.3 \text{MM}$	2
26	FLAT WASHER $\Phi 8.5 \times \Phi 36 \times 3 \text{MM}$	2
27	M8×20 ALLEN BOLT	8
28	M5×15 ROUND HEAD SCREW	4
29L	PLASTIC COVER FOR FOOT SUPPORT BAR (LEFT)	2
29R	PLASTIC COVER FOR FOOT SUPPORT BAR (RIGHT)	2
30	ALLEN BOLT M10×60	2
31	HANDLEBAR LOWER PIVOT BUSHES 32×14	4
32	TUBE SPACER $\Phi 14 \times 42.3 \text{MM}$	2
33	FLAT WASHER 10×19×2	4
34	M10 NYLON LOCK NUT	3
35	FLAT WASHER 8×19×1.5T	4
36L	FOOT SUPPORT BAR (LEFT)	1
36R	FOOT SUPPORT BAR (RIGHT)	1
37	CARRIAGE BOLT M6×55	4
38L	FOOTPLATE (LEFT)	1
38R	FOOTPLATE (RIGHT)	1
39	FLAT WASHER 8×21×2T	2
40	BEARING	2
41	END CAP	2
42	C-SHAPE WASHER $\Phi 43.5$	2

NR.	BESCHREIBUNG	STK.
43	BELT ADJUSTMENT SET	2
44	WAVE WASHER $\Phi 10 \times \Phi 15 \times 0.3T$	2
45	FLYWHEEL	1
46	AXLE FOR FLYWHEEL $\Phi 10 \times 110MM$	1
47	BEARING	1
48	HEX NUT $M10 \times 1.25 \times 4TMM$	2
49	CABLE	1
50	SENSOR	1
51	SPRING WASHER $\Phi 8 \times \Phi 13.8 \times 2.5T$	4
52	MAIN ADAPTOR SOCKET & LEAD	1
53	BEARING	2
54	WASHER $\Phi 20 \times 25 \times 1T$	1
55	WAVE WASHER $\Phi 20.5 \times 25 \times 0.5T$	1
56	C-SHAPE WASHER $\Phi 20$	1
57	BEARING	1
58	C-SHAPE WASHER $\Phi 9$	1
59	NUT $M10 \times 1.25$	2
60	SELF-TAPPING SCREW $M4.5 \times 25MM$	6
61	DRILLING SCREW $M5 \times 15MM$	14
62L	CHAIN COVER (LEFT)	1
62R	CHAIN COVER (RIGHT)	1
63	PLASTIC COVER	2
64	ROUND COVER	2
65	CRANK	2
66	WASHER $\Phi 5 \times 16 \times 1T$	8

NR.	BESCHREIBUNG	STK.
67	SCREW $M4 \times 15MM$	8
68L	REAR END CAP (LEFT)	1
68R	REAR END CAP (RIGHT)	1
69	REAR STABILIZER	1
70	BELT 460J6	1
71	AXLE $\Phi 20 \times 130MM$	1
72	ANTI-LOOSE ALLEN BOLT $M8 \times 15MM$	4
73	BELT WHEEL	1
74	WASHER $\Phi 20 \times 25 \times 2T$	1
75	HEX BOLT $M6 \times 80$	1
76	NUT $M6$	1
77	WASHER $\Phi 6.5 \times \Phi 25 \times 1.5T$	1
78	NUT $M10 \times 1.25$	2
79	NUT $M6$	2
80	WASHER $\Phi 6.5 \times 19 \times 1.5T$	1
81	WASHER $\Phi 6.5 \times 13 \times 1.5T$	2
82	KNOB $M6$	4
83	SPRING WASHER $\Phi 6$	6
84	FRONT PLASTIC COVER	1
85	WASHER $\Phi 6 \times 16 \times 2T$	4
86L	FRONT END CAP (LEFT)	1
86R	FRONT END CAP (RIGHT)	1
87	HEX BOLT $M6 \times 16$	2
88	SPRING WASHER $\Phi 6$	2
89	MAGNET SET	1

NR.	BESCHREIBUNG	STK.
90	AXLE FOR MAGNET SET	1
91	SPRING $\Phi 15 \times \Phi 9 \times \Phi 1 \times 52$	1
92	MOTOR	1
93	FRONT STABILIZER	1
94	NUT M10	1
95	IDLER AXLE $\Phi 10 \times 41.5 \text{MM}$	1
96	IDLER	1
97	WASHER $6 \times 13 \times 1 \text{MM}$	1
98	HEX SCREW $M6 \times 12$	1
99	SCREW $M5 \times 15$	3
100	MAIN FRAME	1
101	ALLEN BOLT $M8 \times 20$	12
102	SPRING WASHER $\Phi 8$	16
103	WAVE WASHER $\Phi 8 \times \Phi 19 \times 1.5 \text{T}$	8
104	LOWER COMPUTER CABLE	1
105	ALLEN KEY WRENCH	2
106	COMBINATION WRENCH	1
107	ADAPTOR	1
108	FLAT WASHER $\Phi 8 \times \Phi 20 \times 2.5 \text{T}$	4

D: ENTSORGUNGSHINWEIS

Vision Fitness / Horizon Fitness - Produkte sind recyclebar. Führen Sie das Gerät am Ende der Nutzungsdauer einer sachgerechten Entsorgung zu (örtliche Sammelstelle).

GB: WASTE DISPOSAL

Vision Fitness / Horizon Fitness products are recyclable. At the end of its useful life please dispose of this article correctly and safely (local refuse sites).

F: REMARQUE RELATIVE À LA GESTION DES DÉCHETS

Les produits Vision Fitness / Horizon Fitness sont recyclables. A la fin de sa durée d'utilisation, remettez l'appareil à un centre de gestion de déchets correct (collecte locale).

NL: VERWIJDERINGSAANWIJZING

Vision Fitness / Horizon Fitness producten zijn recycleerbaar. Breng het apparaat aan het einde van de gebruiksduur naar een op recycling gespecialiseerd bedrijf (plaatselijk verzamelpunt).

E: INFORMACIONES PARA LA EVACUACIÓN

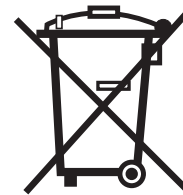
Los productos de Vision Fitness / Horizon Fitness son reciclables. Cuando se termina la vida útil de un aparato o una máquina, entréguelos a una empresa local de eliminación de residuos para su reciclaje.

I: INDICAZIONE SULLO SMALTIMENTO

I prodotti Vision Fitness / Horizon Fitness sono riciclabili. Quando l'apparecchio non servirà più, portatelo in un apposito punto di raccolta della Vostra città (Punti di raccolta comunali).

PL: WSKAZÓWKA DOTYCZĄCA USUWANIA ODPADÓW.

Producty firmy Vision Fitness / Horizon Fitness podlegają recyklingowi. Pod koniec okresu użytkowania proszę oddać urządzenie do właściwego punktu usuwania odpadów (lokalny punkt zbiorczy).





KONTAKT

Johnson Health Tech. GmbH
Europaallee 51
50226 Frechen

ALLGEMEINE INFORMATIONEN:

Telefon: 02234 - 9997 - 100
Email: info@johnsonfitness.eu

TECHNIK - HOTLINE:

Telefon: 02234 - 9997 - 500
Email: support@johnsonfitness.eu
Telefax: 02234 - 9997 - 200

www.johnsonfitness.eu

CROSSTRAINER BEDIENUNGSANLEITUNG